



# PUNZONADORAS



## APS 70

23002

**3381,00 €**

### DATOS TÉCNICOS

Ø máx. Agujero	22 mm
Agujero máx. Rectangular	22 x 14 mm
Máx. espesor de material	13 mm a trabajar en ST42
Tiempo total de punzonado	
Con bomba AHP – M	5 seg.
Con bomba AHP – L	3 seg.
Profundidad del cuello	70 mm
Máx. Presión	700 kg/cm
Potencia de punzonado	30 t
Punzón de	18 mm
Peso	21 kg

### CONTENIDO

Punzonadora APS 70, cable de control y manguera hidráulica de 5m  
Llave, defensa de profundidad, grillete de suspensión, punzón y troquel de Ø18 mm



## APS 120

23004

**4689,00 €**

### DATOS TÉCNICOS

Ø máx. Agujero	25 mm
Agujero máx. Rectangular	25 x 18 mm
Máx. espesor de material	16 mm a trabajar en ST42
Tiempo total de punzonado	
Con bomba AHP – M	10 seg.
Con bomba AHP – L	7 seg.
Profundidad del cuello	110 mm
Máx. Presión	700 kg/cm
Potencia de punzonado	44 t
Punzón de	25 mm
Peso	35 kg

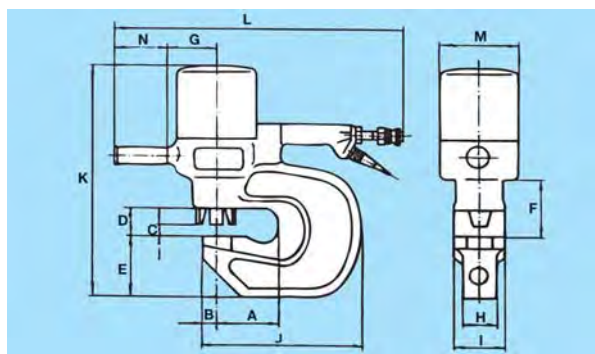
### CONTENIDO

Punzonadora APS 120, cable de control y manguera hidráulica de 5m  
Llave, defensa de profundidad, grillete de suspensión, punzón y troquel de Ø18 mm

Type	A	B	C	D	E	F	G	H	I	J	K	L	M	N
APS 70	70	24	15	51	85	100	80	40	80	204	382	562	125	135
APS 120	110	25	18	51	111	110	90	68	100	285	442	585	144	135

### Importante consejo técnico:

Las punzonadoras APS no son adecuadas para el punzonado de acceso de alta resistencia, aceros inoxidable o chapas para calderas. Soliciten asesoramiento técnico para trabajos de punzonado en estos campos de aplicación.



### ACCESORIOS

Descripción	Código	€
Manguera de conexión de alta presión de 5 m. de largo con cable de control y acoplamiento	23015	<b>709,00</b>
Manguera de conexión de alta presión de 10 m. de largo con cable de control y acoplamiento	23016	<b>981,00</b>
Manguera de conexión de alta presión de 15 m. de largo con cable de control y acoplamiento	23017	<b>1.363,00</b>



## Punzones Redondos

PUNZONADORA	Ø mm	€
APS 120 / APS 110 D / APS 120 Eco	7mm – 25mm	<b>37,75 €</b>
APS 70 / APS 70 D / APS 70 Eco	7mm – 22mm	<b>37,75 €</b>
APS 60	7mm – 18mm	<b>37,75 €</b>

## Punzones Ovalados

PUNZONADORA	Ø mm	€
APS 120 / APS 110 D / APS 120 Eco	16 X 8 - 25 X 18	<b>134,85 €</b>
APS 70 / APS 70 D / APS 70 Eco	16 X 8 - 20 X 14	<b>134,85 €</b>

## Troqueles Redondos

PUNZONADORA	Ø mm	€
APS 120 / APS 110 D / APS 120 Eco	7mm – 25mm	<b>43,52 €</b>
APS 70 / APS 70 D / APS 70 Eco	7mm – 22mm	<b>43,52 €</b>
APS 60	7mm – 18mm	<b>43,52 €</b>

## Troqueles Ovalados

PUNZONADORA	Ø mm	€
APS 120 / APS 110 D	10mm – 25mm	<b>134,85 €</b>
APS 70 / APS 70 D	10mm – 22mm	<b>134,85 €</b>

## Notas





# BOMBAS ELÉCTRICAS HIDRÁULICAS

## AHP-M70

23189

**4165,00 €**

### DATOS TÉCNICOS

Máx. presión de trabajo	750 bar
Capacidad del depósito	3,2 litros
Volumen de trabajo	1,1 litros / min
Voltaje	230V – 50 Hz
Potencia	1300 W.
Peso	29 Kg.



## AHP-L

23190

**4688,00 €**

### DATOS TÉCNICOS

Máx. presión de trabajo	750 bar
Capacidad del depósito	3,0 litros
Volumen de trabajo	1,7 litros / min.
Voltaje	230V – 50 Hz
Potencia	2200 W.
Peso	34 Kg.





## Carro Porta Punzonadora

23160

**2364,00 €**

Este carro ahorra tiempo y energía haciendo que el uso de nuestras punzonadoras ALFRA sea más confortable.

- Facilita el posicionamiento de la punzonadora debido al amortiguador de gas a presión.
- La bomba permanece en el carro facilitando su traslado
- Incluye un armario con cajones para el almacenamiento de herramientas y accesorios.
- Construcción sólida y segura con certificado TÜV.
- Dimensiones (L x A x Al): 900 x 520 x 1920mm.

## Poleas



MODELO	CAPACIDAD	CÓDIGO	€
9362-B	15-20 kg	23150	<b>781,00 €</b>
9363-B	20-25 kg	23151	<b>847,00 €</b>
9366-B	35-45 kg	23152	<b>1.063,00 €</b>



## Recogedor Magnético de Virutas

ART. 18654

**91,58 €**

Herramienta ideal para recoger virutas. Con pulsador telescópico para imantar/desimantar. Longitud 400 mm.





## SIERRAS CIRCULARES PARA METAL

### Rotaspeed **RS230**

22412

**847,00 €**

#### DATOS TÉCNICOS

Diámetro disco	230 mm
Eje del disco	25,4 mm
Potencia	1800 W
Velocidad	2300 rpm
Inglete	0-45°
Capacidad de corte 0°	82 mm
Capacidad de corte 45°	56 mm
Espesor máximo material	6-8 mm
Voltaje	230 V/50 Hz
Peso	9,5 Kg



### Rotadry **355**

22420

**898,00 €**

#### DATOS TÉCNICOS

Diámetro disco	355 mm
Eje del disco	25,4 mm
Potencia	2200 W
Velocidad	1300 rpm
Inglete	0-45°
Capacidad de corte 0°	135 mm
Capacidad de corte 45°	105 mm
Espesor máximo material	13 mm
Voltaje	230 V/50 Hz
Peso	23 Kg



## Disco con Plaquita de Metal Duro Calidad Premium

Ø mm	APLICACIÓN	DIMENSIONES	DIENTES	REF.	€
200 mm	Acero	200 x 20	40	22255	<b>138,00 €</b>
230 mm	Acero	230 x 25,4	44	22305	<b>143,00 €</b>
230 mm	Aluminio	230 x 25,4	62	22306	<b>171,00 €</b>
230 mm	Acero	230 x 25,4	80	22307	<b>219,00 €</b>
305 mm	Acero	305 x 2,2 x 25,4	60	32100	<b>151,00 €</b>
305 mm	Acero	305 x 2,2 x 25,4	80	32101	<b>171,00 €</b>
355 mm	Acero	355 x 2,4 x 25,4	72	32108	<b>176,00 €</b>
355 mm	Acero	355 x 2,4 x 25,4	90	32102	<b>199,00 €</b>

