

Servicio Técnico **Baxlo**



Disponemos de un eficaz servicio técnico propio donde reparamos, además de los instrumentos de nuestra marca, todo tipo de aparatos de medida de forma rápida y económica.

También ponemos a su disposición nuestro eficaz servicio de calibraciones. Emitimos certificados trazables completos de cualquiera de nuestros instrumentos a un precio económico. Podemos también gestionar la calibración ENAC de los mismos.

Para realizar cualquier consulta técnica o comunicar cualquier incidencia referente a nuestros productos puede ponerse en contacto con nuestro departamento técnico a través del siguiente **email: atdiente@baxlo.com**.

Nuestro servicio técnico se pondrá en contacto con Vd. a la mayor brevedad posible.



Baxlo[®]

PRECISION

Instrumentos de medida



 **baxlo.com**

Catálogo general de productos

Somos fabricantes desde 1950

	Durómetros	3
	Durómetros Shore	3
	Durómetros para frutas y hortalizas	4
	Soporte para Durómetros	4
	Micrómetros de bolsillo	5
	Micrómetros	6
	Serie Standard	6
	Serie Gran Formato	8
	Serie Precision	9
	Serie Precision Digital	10
	Serie Top Precision	11
	Serie Top Precision Digital	12
	Relojes comparadores	13
	Serie Decimal	13
	Serie Precision	13
	Serie Precision Digital	14
	Serie Top Precision	14
	Serie Top Precision Digital	14
	Soluciones a medida	15



Después de 50 años trabajando en el sector, podemos poner a disposición de nuestros clientes la tecnología más avanzada y los componentes mecánicos más fiables. Todo ello, gracias al esfuerzo de un equipo joven y dinámico que trabaja constantemente en la mejora e innovación de nuestros productos, algunos de los cuales fabricamos en exclusiva.

Nuestra condición de fabricantes nos permite contar con un amplio stock de todos nuestros artículos. De esta forma aseguramos un plazo de entrega prácticamente inmediato para todos los productos de nuestro catálogo.

Garantizamos cada pieza que sale de nuestros talleres en cuanto al material, construcción y montaje. Disponemos, también, de un rápido y eficaz servicio post-venta de reparación, tanto de nuestros artículos como de todo tipo de instrumentos de medición.



Durómetros

Medidores de dureza de gran precisión y fiabilidad

Durómetros Shore

Los **durómetros Baxlo** permiten medir con gran precisión y fiabilidad una amplia gama de materiales, desde cauchos blandos hasta plásticos de gran dureza, de acuerdo con las normas DIN 53.505, UNE-EN ISO 868 y ASTM D-2240.

Nuestros durómetros son instrumentos prácticos y compactos que permiten realizar comprobaciones rápidas y precisas tanto en laboratorios de ensayo como "in situ" en todo tipo de entornos.

- Se suministra con galga de comprobación para verificar la regulación del instrumento.
- Se presenta en estuche de madera junto con la galga de comprobación e instrucciones de uso.
- Bajo pedido también suministramos durómetros de escalas especiales como shore 0, 00, etc.



Durómetro Shore A, lectura 1 grado shore

Sensibilidad 1 u. shore **Capacidad** 0-100 u. shore

Aplicación Para determinar la dureza Shore, escala A, de probetas y artículos de goma blanda, según la norma DIN 53.505. Se usa en los siguientes tipos de materiales: goma vulcanizada blanda y cualquier material elastomérico, goma natural, neopreno, PVC blando, resina, cera, fieltro, cuero, entre otros.

Durómetro Shore A, lectura 5 grados shore

Sensibilidad 5 u. shore **Capacidad** 0-100 u. shore

Aplicación Para determinar la dureza Shore, escala A, de probetas y artículos de goma blanda, según la norma DIN 53.505. Se usa en los siguientes tipos de materiales: goma vulcanizada blanda y cualquier material elastomérico, goma natural, neopreno, PVC blando, resina, cera, fieltro, cuero, entre otros.

Durómetro Shore C, lectura 1 grado shore

Sensibilidad 1 u. shore **Capacidad** 0-100 u. shore

Aplicación Para determinar la dureza Shore, escala C, de probetas y artículos de goma de dureza media, según la norma DIN 53.505. Se usa en los siguientes tipos de materiales: gomas y plásticos de dureza media, yesos y escayolas, entre otros.

Durómetro Shore C, lectura 5 grados shore

Sensibilidad 5 u. shore **Capacidad** 0-100 u. shore

Aplicación Para determinar la dureza Shore, escala C, de probetas y artículos de goma de dureza media, según la norma DIN 53.505. Se usa en los siguientes tipos de materiales: gomas y plásticos de dureza media, yesos y escayolas, entre otros.

Durómetro Shore D, lectura 1 grado shore

Sensibilidad 1 u. shore **Capacidad** 0-100 u. shore

Aplicación Para determinar la dureza Shore, escala D, de probetas y artículos de goma dura y sus derivados, según la norma DIN 53.505. Se usa en los siguientes tipos de materiales: láminas de termoplástico duro, goma dura y plásticos de más alto grado de dureza, plexiglás, poliestireno, láminas de vinilo, celulosa, acetato, laminados termoestáticos, como la fórmica, etc.

Durómetro Shore D, lectura 5 grados shore

Sensibilidad 5 u. shore **Capacidad** 0-100 u. shore

Aplicación Para determinar la dureza Shore, escala D, de probetas y artículos de goma dura y sus derivados, según la norma DIN 53.505. Se usa en los siguientes tipos de materiales: láminas de termoplástico duro, goma dura y plásticos de más alto grado de dureza, plexiglás, poliestireno, láminas de vinilo, celulosa, acetato, laminados termoestáticos, como la fórmica, etc.

Durómetros

Medidores de dureza de gran precisión y fiabilidad

Durómetros para frutas y hortalizas

Los Durómetros para frutas y hortalizas **Baxlo** permiten hacer mediciones no destructivas de frutas blandas que no deban ser atravesadas ni dañadas.

Principio de funcionamiento:

Mediante el Durómetro para frutas y hortalizas **Baxlo** obtendremos una indicación válida del periodo más oportuno para la cosecha de la fruta así como del estado de maduración. Permite asimismo



obtener una medida del estado de conservación frigorífica por medio del control de la evolución de la maduración. La característica principal de nuestro instrumento es su carácter no destructivo, lo que permite realizar mediciones donde el penetrómetro clásico (instrumento destructivo) dañaría la fruta.

Tipo de fruta	Medidas penetrador
Melocotones, albaricoques, ciruelas	Cilíndrico 0,1 cm ²
Cerezas, tomates	Cilíndrico 0,25 cm ²
Fresas	Cilíndrico 0,50 cm ²
Zanahorias, pepinos, rábanos, nabos	Esférico Ø 2,5 mm
Manzanas, aguacates, cebollas, papayas	Esférico Ø 5 mm

Soporte para Durómetros

El Soporte para Durómetro **Baxlo** está especialmente diseñado para funcionar con toda nuestra gama de durómetros así como con la mayoría de durómetros Shore de otros fabricantes.

Se recomienda el uso de un soporte de durómetro específico cuando se necesita obtener la máxima precisión y repetibilidad en las medidas de dureza.

Mediante su uso se consigue obtener la presión exacta sobre la probeta a medir y se asegura también la perpendicularidad entre la pieza y la base del durómetro.

Su robusta y precisa construcción asegura las condiciones más óptimas para la realización de ensayos en laboratorios y cadenas de producción donde se requiera un control de calidad exhaustivo.

Existen diferentes modelos de soporte dependiendo del tipo de durómetro que se deba montar:

Modelo	Soporte
5000/A	para durómetros Shore A, Shore B, Shore O.
5000/D	para durómetros Shore D
5000/00	para durómetros Shore 00



Micrómetros de bolsillo

Medidores de espesores ligeros, manejables y ergonómicos

Micrómetros de bolsillo Serie Pocket

Los Micrómetros de bolsillo **Baxlo** serie **Pocket** están diseñados para medir el grosor de una amplia gama de materiales tales como papel, cartón, chapa metálica, placas de madera o plástico, cuero, goma, cristal y un largo etcétera, así como para la medición rápida y fiable de un sinfín de pequeñas piezas en su puesto habitual de trabajo, haciendo la misma función que cualquier calibre o pie de rey.

Los micrómetros de bolsillo **Baxlo** son ligeros, manejables y se distinguen por su diseño ergonómico y actual.

Micrómetro de Bolsillo Modelo 2012

Sensibilidad	0,1 mm
Capacidad	0 - 12 mm
Escote	15 mm
Accionamiento	por presión
Contactos	Ø 8 mm
Aplicación	medición de espesores



Micrómetro de Bolsillo Modelo 3012

Sensibilidad	0,01 mm
Capacidad	0 - 10 mm
Escote	18 mm
Accionamiento	rueda elevadora
Contactos	Ø 6,35 mm
Aplicación	medición de espesores



Micrómetros

Medidores de espesores para una amplia gama de materiales

Micrómetros con esfera Serie Standard

Los **Micrómetros de esfera Baxlo Serie Standard** están diseñados para medir el grosor de una amplia gama de materiales tales como papel, cartón, chapa metálica, placas de madera o plástico, cuero, goma, cristal y un largo etcétera, así como para la medición rápida y fiable de un sinfín de pequeñas piezas en su puesto habitual de trabajo, haciendo la misma función que cualquier calibre o pie de rey.

- Los micrómetros **Baxlo** son ligeros, manejables y permiten una lectura rápida tanto en comprobaciones rutinarias de producción como en laboratorios de control de calidad.
- Sensibilidad 0,05 mm.
- Construcción robusta y ligera.
- Fabricados en material totalmente inoxidable.
- Bajo pedido se pueden suministrar una gran variedad de contactos especiales, adaptados a las necesidades del cliente.

Micrómetro Modelo 2000

Sensibilidad 0,05 mm

Capacidad 0 - 25 mm

Escote 50 mm

Accionamiento por presión

Contactos Ø 12 mm

Aplicación medición de espesores



Micrómetro Modelo 2001

Sensibilidad 0,05 mm

Capacidad 0 - 25 mm

Escote 50 mm

Accionamiento por palanca

Contactos Ø 12 mm

Aplicación medición de espesores



Micrómetro Modelo 2002

Sensibilidad 0,05 mm

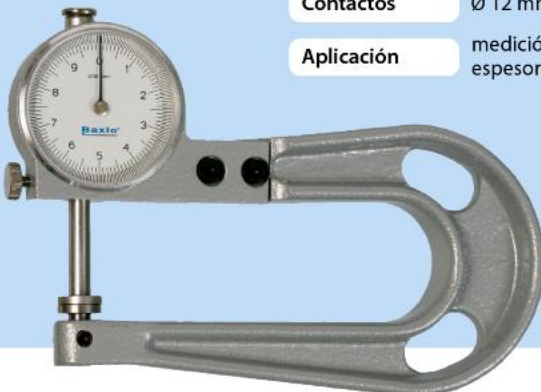
Escote 100 mm

Capacidad 0 - 25 mm

Accionamiento por presión

Contactos Ø 12 mm

Aplicación medición de espesores



Micrómetro Modelo 2003

Sensibilidad 0,05 mm

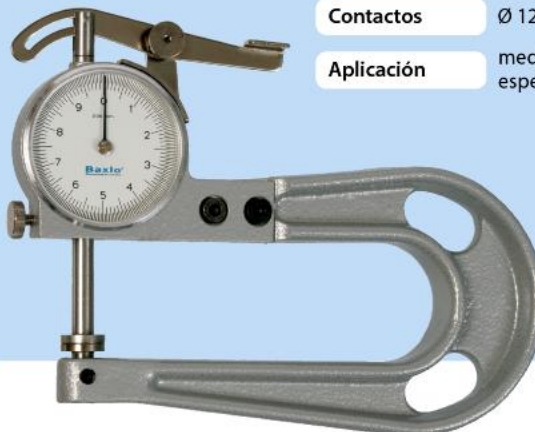
Escote 100 mm

Capacidad 0 - 25 mm

Accionamiento por palanca

Contactos Ø 12 mm

Aplicación medición de espesores



Micrómetro Modelo 2006

Sensibilidad	0,05 mm
Capacidad	0 - 40 mm
Escote	50 mm
Accionamiento	por presión
Contactos	Ø 12 mm
Aplicación	medición de espesores



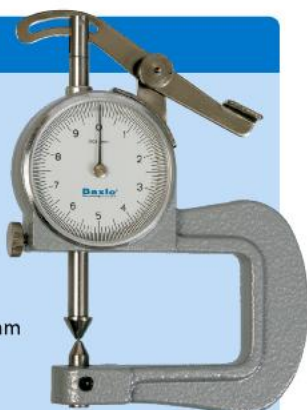
Micrómetro Modelo 2007

Sensibilidad	0,05 mm
Capacidad	0 - 40 mm
Escote	50 mm
Accionamiento	por palanca
Contactos	Ø 12 mm
Aplicación	medición de espesores



Micrómetro Modelo 2009

Sensibilidad	0,05 mm
Capacidad	0 - 15 mm
Escote	50 mm
Accionamiento	por palanca
Contactos	cónico bola Ø 2mm
Aplicación	medición de piezas curvadas



Micrómetro Modelo 2010

Sensibilidad	0,05 mm
Capacidad	0 - 20 mm
Escote	50 mm
Accionamiento	por presión
Contactos	especiales para paredes de tubo
Aplicación	medición de paredes de tubo



Micrómetro Modelo 2011

Sensibilidad	0,05 mm
Capacidad	0 - 20 mm
Escote	50 mm
Accionamiento	por palanca
Contactos	especiales para paredes de tubo
Aplicación	medición de paredes de tubo



Visítenos en
www.baxlo.com

Encontrará toda la información
sobre nuestros productos

Micrómetros

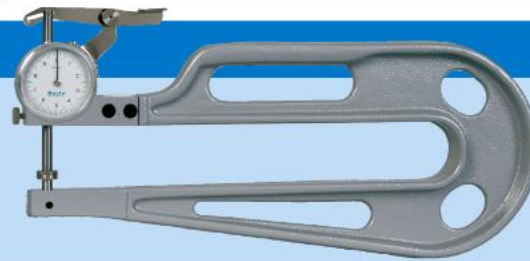
Medidores de espesores para una amplia gama de materiales

Micrómetros con esfera Serie Gran Formato

Los Micrómetros de esfera **Baxlo** Serie Gran Formato están diseñados para medir el grosor de piezas grandes en una amplia gama de materiales tales como papel, cartón, chapa metálica, placas de madera o plástico, cuero, goma, cristal y un largo etcétera.

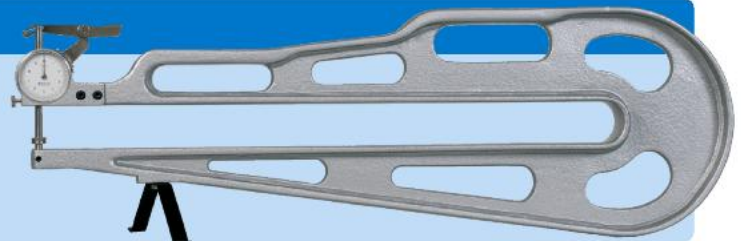
Micrómetro Modelo 2004

Sensibilidad	0,05 mm	Accionamiento	por palanca
Capacidad	0 - 25 mm	Contactos	Ø 12 mm
Escote	250 mm	Aplicación	medición de espesores



Micrómetro Modelo 2005

Sensibilidad	0,05 mm	Accionamiento	por palanca
Capacidad	0 - 25 mm	Contactos	Ø 12 mm
Escote	500 mm	Aplicación	medición de espesores



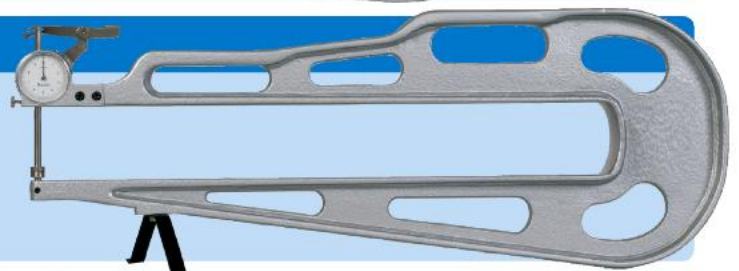
Micrómetro Modelo 2008

Sensibilidad	0,05 mm	Accionamiento	por palanca
Capacidad	0 - 45 mm	Contactos	Ø 12 mm
Escote	250 mm	Aplicación	medición de espesores



Micrómetro Modelo 2500

Sensibilidad	0,05 mm	Accionamiento	por palanca
Capacidad	0 - 65 mm	Contactos	Ø 12 mm
Escote	500 mm	Aplicación	medición de espesores



Micrómetro Modelo 2013

Sensibilidad	0,05 mm
Capacidad	0 - 65 mm
Escote	80 mm
Accionamiento	por palanca
Contactos	Ø 12 mm
Aplicación	medición de espesores



Micrómetro Modelo 2014

Sensibilidad	0,05 mm
Capacidad	40 - 80mm
Escote	50 mm
Accionamiento	por presión
Contactos	Ø 12 mm
Aplicación	medición de espesores



Micrómetros con esfera Serie Precision

Los Micrómetros de esfera **Baxlo** Serie Precision permiten medir con gran exactitud el grosor de una amplia gama de materiales tales como papel, cartón, chapa metálica, placas de madera o plástico, cuero, goma, cristal y un largo etcétera, así como para la medición rápida y fiable de un sinfín de pequeñas y grandes piezas en su puesto habitual de trabajo, convirtiéndolo en una herramienta imprescindible en cualquier taller o laboratorio de control.

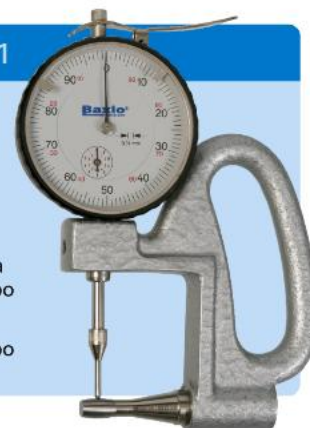
Micrómetro Modelo 3000

Sensibilidad	0,01 mm
Capacidad	0 - 10 mm
Escote	35 mm
Contactos	Ø 8 mm
Aplicación	medición de espesores



Micrómetro Modelo 3001

Sensibilidad	0,01 mm
Capacidad	0 - 10 mm
Escote	35 mm
Contactos	especiales para paredes de tubo
Aplicación	medición de paredes de tubo



Micrómetro Modelo 3002

Sensibilidad	0,01 mm
Capacidad	0 - 10 mm
Escote	35 mm
Contactos	rodillos
Aplicación	medición en continuo



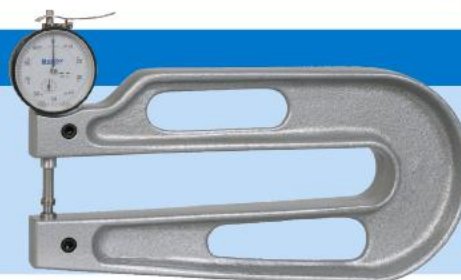
Micrómetro Modelo 3050

Sensibilidad	0,01 mm
Capacidad	0 - 10 mm
Escote	45 mm
Contactos	Ø 2 mm
Aplicación	instrumento de sobremesa



Micrómetro Modelo 3005

Sensibilidad	0,01 mm	Contactos	Ø 10 mm
Capacidad	0 - 10 mm	Aplicación	medición de espesores
Escote	250 mm		



Micrómetro Modelo 3006

Sensibilidad	0,01 mm	Contactos	Ø 8 mm
Capacidad	0 - 10 mm	Aplicación	medición de espesores
Escote	100 mm		



Micrómetros

Medidores de espesores para una amplia gama de materiales

Micrómetros con esfera Serie Precision Digital

Los Micrómetros **Baxlo** Serie Precision Digital combinan la comodidad de nuestros micrómetros analógicos con la facilidad de lectura y las múltiples funciones que permite la tecnología digital. Asimismo, permiten medir con gran exactitud el grosor de una amplia gama de materiales tales como papel, cartón, chapa metálica, placas de madera o plástico, cuero, goma, cristal y un largo etcétera, así como para la medida rápida y fiable de un sinfín de pequeñas y grandes piezas en su puesto habitual de trabajo, convirtiéndolo en una herramienta imprescindible en cualquier taller o laboratorio de control.

Modelo 3000DIG

Sensibilidad	0,01mm / 0,0005"
Capacidad	0 - 12,5mm / 0,5"
Escote	35 mm
Contactos	Ø 8 mm
Aplicación	medición de espesores



Modelo 3001DIG

Sensibilidad	0,01mm / 0,0005"
Capacidad	0 - 12,5mm / 0,5"
Escote	35 mm
Contactos	especiales para paredes de tubo
Aplicación	medición de paredes de tubo



Modelo 3002DIG

Sensibilidad	0,01mm / 0,0005"
Capacidad	0 - 12,5mm / 0,5"
Escote	35 mm
Contactos	rodillos
Aplicación	medición en continuo



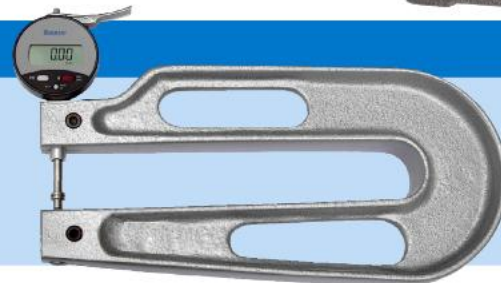
Modelo 3050DIG

Sensibilidad	0,01mm / 0,0005"
Capacidad	0 - 12,5mm / 0,5"
Escote	45 mm
Contactos	Ø 2 mm
Aplicación	instrumento de sobremesa



Modelo 3005DIG

Sensibilidad	0,01mm / 0,0005"	Contactos	Ø 10 mm
Capacidad	0 - 12,5mm / 0,5"	Aplicación	medición de espesores
Escote	250 mm		



Modelo 3006DIG

Sensibilidad	0,01mm / 0,0005"	Contactos	Ø 8 mm
Capacidad	0 - 12,5mm / 0,5"	Aplicación	medición de espesores
Escote	100 mm		



Micrómetros con esfera Serie Top Precision

Los Micrómetros de esfera **Baxlo** Serie Top Precision permiten medir con gran exactitud el grosor de una amplia gama de materiales tales como papel, cartón, chapa metálica, placas de madera o plástico, cuero, goma, cristal y un largo etcétera, así como para la medición rápida y fiable de un sinfín de pequeñas y grandes piezas en su puesto habitual de trabajo, convirtiéndolo en una herramienta imprescindible en cualquier taller o laboratorio de control.

Micrómetro Modelo 4000

Sensibilidad	0,001 mm
Capacidad	0 - 5 mm
Escote	35 mm
Contactos	Ø 8 mm
Aplicación	medición de espesores



Micrómetro Modelo 4001

Sensibilidad	0,001 mm
Capacidad	0 - 5 mm
Escote	35 mm
Contactos	especiales para paredes de tubo
Aplicación	medición de paredes de tubo



Micrómetro Modelo 4002

Sensibilidad	0,001 mm
Capacidad	0 - 5 mm
Escote	35 mm
Contactos	rodillos
Aplicación	medición en continuo



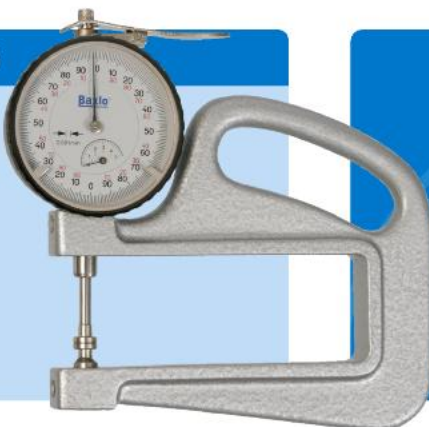
Micrómetro Modelo 4050

Sensibilidad	0,001 mm
Capacidad	0 - 5 mm
Escote	45 mm
Contactos	Ø 2 mm
Aplicación	instrumento de sobremesa



Micrómetro Modelo 4006

Sensibilidad	0,001 mm
Capacidad	0 - 5 mm
Escote	100 mm
Contactos	Ø 8 mm
Aplicación	medición de espesores



Visítenos en
www.baxlo.com

Encontrará toda la información
sobre nuestros productos

Micrómetros

Medidores de espesores para una amplia gama de materiales

Micrómetros con esfera Serie Top Precision Digital

Los Micrómetros **Baxlo** Serie Top Precision Digital combinan la comodidad de nuestros micrómetros analógicos con la facilidad de lectura y las múltiples funciones que permite la tecnología digital. Asimismo, permiten medir con gran exactitud el grosor de una amplia gama de materiales tales como papel, cartón, chapa metálica, placas de madera o plástico, cuero, goma, cristal y un largo etcétera, así como para la medida rápida y fiable de un sinfín de pequeñas y grandes piezas en su puesto habitual de trabajo, convirtiéndolo en una herramienta imprescindible en cualquier taller o laboratorio de control.

Modelo 4000DIG

Sensibilidad	0,001 mm / 0,00005"
Capacidad	0 - 12,5 mm / 0,5"
Escote	35 mm
Contactos	Ø 8 mm
Aplicación	medición de espesores



Modelo 4001DIG

Sensibilidad	0,001 mm / 0,00005"
Capacidad	0 - 12,5 mm / 0,5"
Escote	35 mm
Contactos	especiales para paredes de tubo
Aplicación	medición de paredes de tubo



Modelo 4002DIG

Sensibilidad	0,001 mm / 0,00005"
Capacidad	0 - 12,5 mm / 0,5"
Escote	35 mm
Contactos	Ø 8 mm
Aplicación	medición en continuo



Modelo 4050DIG

Sensibilidad	0,001 mm / 0,00005"
Capacidad	0 - 12,5 mm / 0,5"
Escote	45 mm
Contactos	Ø 2 mm
Aplicación	instrumento de sobremesa



Modelo 4005DIG

Sensibilidad	0,001 mm / 0,00005"	Contactos	Ø 10 mm
Capacidad	0 - 12,5 mm / 0,5"	Aplicación	medición de espesores
Escote	250 mm		



Modelo 4006DIG

Sensibilidad	0,001 mm / 0,00005"	Contactos	Ø 8 mm
Capacidad	0 - 12,5 mm / 0,5"	Aplicación	medición de espesores
Escote	100 mm		



Relojes Comparadores

Precisión fuera de serie y elevada durabilidad

Los Relojes comparadores **Baxlo** están contruidos con los mejores materiales para proporcionarle la máxima durabilidad y exactitud de medidas. Su diseño permite utilizarlo en condiciones extremas.

- Amplia gama de aplicaciones tanto en el laboratorio como en líneas de producción, tareas de verificación, instrumentación de maquinaria, etc.
- Escala giratoria.
- Indicadores de tolerancia regulables.
- Palpadores normalizados intercambiables M 2,5
- Todos los modelos se pueden suministrar con orejeta de sujeción.

Relojes Comparadores Serie Decimal

Comparador CD/1

Sensibilidad	0,1 mm
Capacidad	0 - 10 mm
1 vuelta aguja	10 mm
Diámetro esfera	57 mm
Espiga de sujeción normalizada	Ø 8 h6
Palpador normalizado	M2,5

Se puede suministrar con oreja de sujeción



Comparador CD/1-80 (esfera grande)

Sensibilidad	0,1 mm
Capacidad	0 - 20 mm
1 vuelta aguja	10 mm
Diámetro esfera	80 mm
Espiga de sujeción normalizada	Ø 8 h6
Palpador normalizado	M2,5

Se puede suministrar con oreja de sujeción



Relojes Comparadores Serie Precision

Continúa en la siguiente página

Comparador CC/1

Sensibilidad	0,01 mm
Capacidad	0 - 10 mm
1 vuelta aguja	1 mm
Diámetro esfera	57 mm
Espiga de sujeción normalizada	Ø 8 h6
Palpador normalizado	M2,5

Se puede suministrar con oreja de sujeción



Comp. CC/1-30 (largo recorrido)

Sensibilidad	0,01 mm
Capacidad	0 - 30 mm
1 vuelta aguja	1 mm
Diámetro esfera	57 mm
Espiga de sujeción normalizada	Ø 8 h6
Palpador normalizado	M2,5

Se puede suministrar con oreja de sujeción



Relojes Comparadores

Precisión fuera de serie y elevada durabilidad



Relojes Comparadores Serie Precision

← Continuación

Relojes Comparadores Serie Top Precision

Comparador CC/1-80 (esfera grande)

Sensibilidad	0,01 mm
Capacidad	0 - 10 mm
1 vuelta aguja	1 mm
Diámetro esfera	80 mm
Espiga de sujeción normalizada	Ø 8 h6
Palpador normalizado	M2, 5

Se puede suministrar con oreja de sujeción



Reloj Comparador CM/1

Sensibilidad	0,001 mm
Capacidad	0 - 5 mm
1 vuelta aguja	0,2 mm
Diámetro esfera	57 mm
Espiga de sujeción normalizada	Ø 8 h6
Palpador normalizado	M2, 5

Se puede suministrar con oreja de sujeción



Relojes Comparadores Serie Precision Digital

Relojes Comparadores Serie Top Precision Digital

Comparador Digital CDC (centesimal)

Sensibilidad	0,01 mm / 0,0005"
Capacidad	0-12,5 mm (0,5")
Espiga de sujeción normalizada	Ø 8 h6
Palpador normalizado	M2, 5
Error máximo	0,02 mm (0,001")
Salida de datos	RS 232C compatible vía cable interface con optoacoplador o Digimatic
Funciones especiales	Medida en milímetros o pulgadas, puesta a 0, función "preset" y medición inversa

Opciones para los Relojes Digitales

- Software para tratamiento de datos
 - Cable de conexión RS232 o USB
- Para más información consúltenos



Comparador Digital CDM (milesimal)

Sensibilidad	0,001 mm / 0,00005"
Capacidad	0-12,5 mm (0,5")
Espiga de sujeción normalizada	Ø 8 h6
Palpador normalizado	M2, 5
Error máximo	5 µm (0,0002")
Pantalla giratoria	270°
Salida de datos	RS 232C compatible vía cable interface con optoacoplador
Funciones especiales	Medida en milímetros o pulgadas, puesta a 0, función "preset", medición inversa, cambio de la posición de referencia en cualquier punto, posibilidad de trabajar con dos referencias, función "hold" y posibilidad de cambio de resolución (milesimal-centesimal)

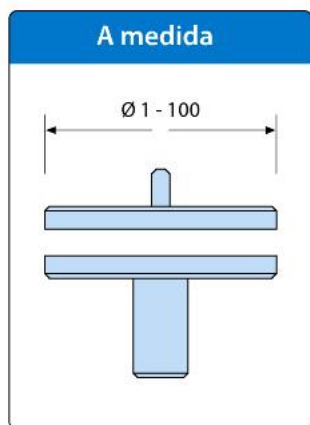


Soluciones a medida

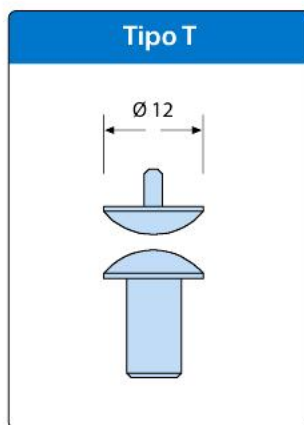
Instrumentos personalizados adaptados a sus necesidades

Contactos especiales

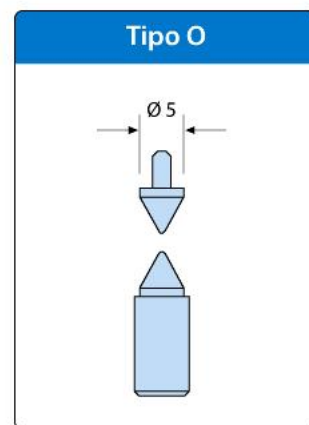
Disponemos de una extensa gama de palpadores, adaptables a cualquier tipo de reloj comparador o micrómetro, capaces de cubrir la máxima variedad de aplicaciones. Asimismo, si sus necesidades son muy específicas, fabricamos cualquier tipo de palpador a su medida.



Contactos planos de cualquier diámetro según las necesidades del cliente



Contactos especiales para superficies curvas o rugosas



Contactos especiales para superficies irregulares

Instrumentos especiales

- Instrumentos Personalizados a la medida de las necesidades del cliente
- Fabricación de instrumentos especiales para aplicaciones específicas
- En nuestro departamento técnico podemos ayudarle a diseñar instrumentos específicos para las aplicaciones de medidas más diversas.
- Asimismo, es posible personalizar sus instrumentos de medida con diferentes diseños de esfera. Por ejemplo: el logotipo de su empresa, diferentes colores, escalas especiales adaptadas a sus necesidades, etc.
- Estamos a su disposición para ayudarle a realizar el diseño más apropiado. No dude en consultarnos.



Micrómetro diseñado especialmente para medir cubiertas de cable