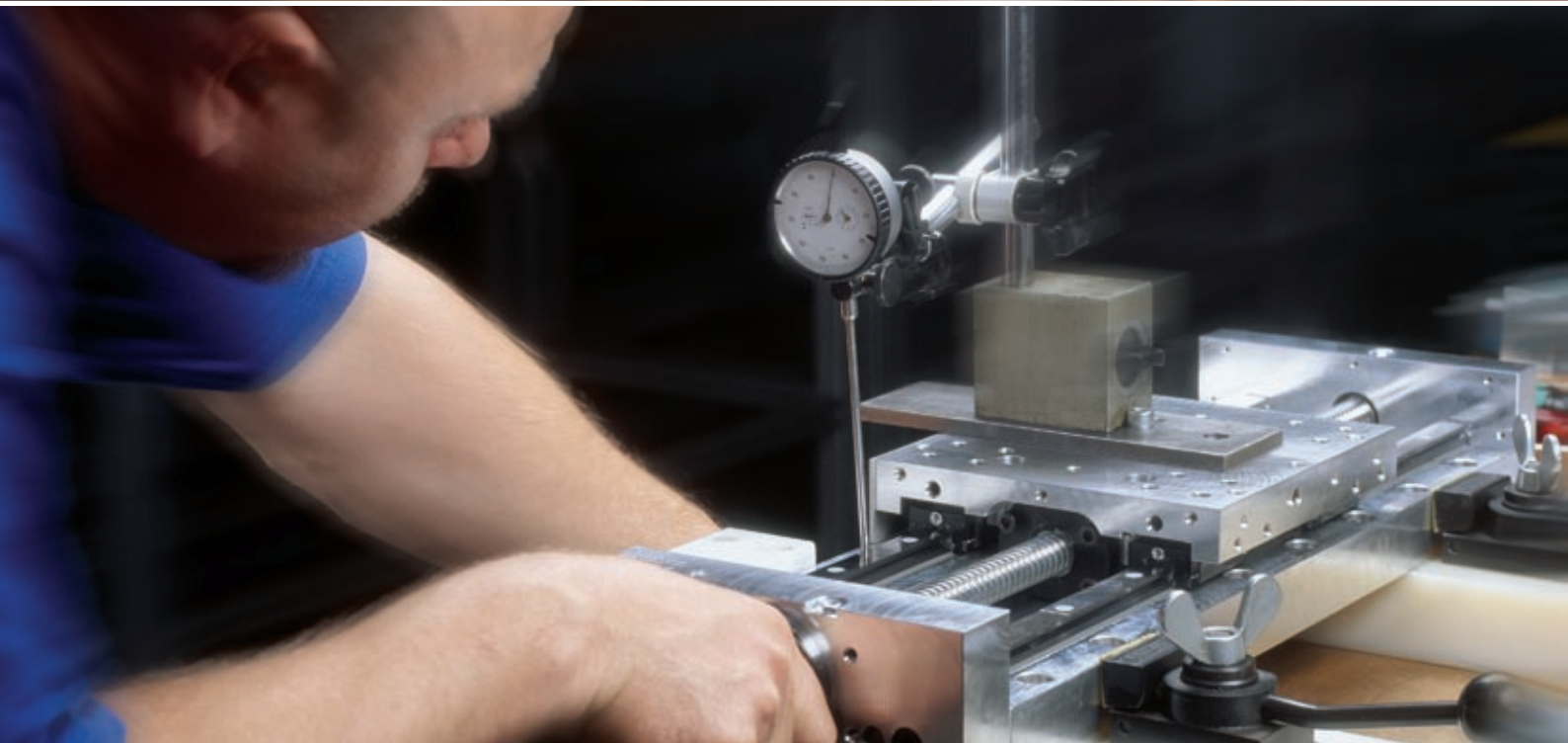
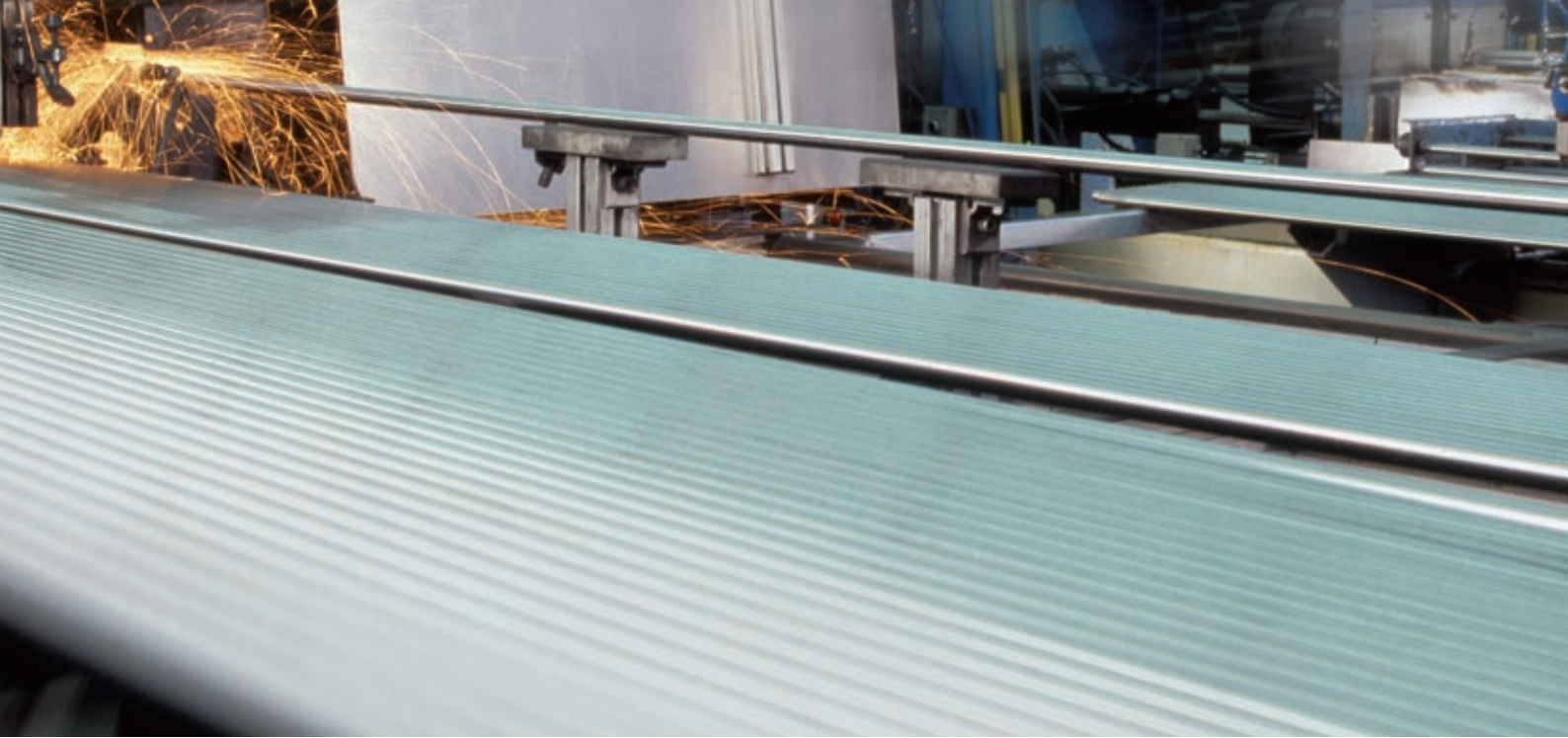


INA Técnica Lineal

Rendimiento, calidad y variedad sin límites



INA Técnica Lineal

Productos y soluciones de sistema

El Grupo Schaeffler, con sus tres potentes marcas INA, FAG y LuK, es internacionalmente conocido por su tecnología de rodamientos de alta calidad, así como por sus componentes y sistemas para la industria del automóvil. Desde hace más de 50 años, las guías lineales de INA son un componente importante de la gama de productos. Hoy, el programa lineal del Grupo Schaeffler es considerado el más completo y sofisticado a nivel mundial.

Nuestra gama de productos se fabrica en Homburg, Alemania y en Haguenau, Francia. Homburg es también el centro de desarrollo, diseño y ventas de los productos lineales para todo el Grupo Schaeffler. Modernas instalaciones de fabricación en todas las plantas aseguran un alto nivel de producción y elevada calidad. Todas las plantas están certificadas con normas internacionales, como ISO/TS 16949 e ISO 9001 y son verificadas regularmente.

Nuestra gama de productos abarca desde ejes mecanizados, según los deseos del cliente, con rodamientos lineales a bolas, sistemas de guiado lineal hasta módulos lineales con accionamiento y control. La gama de productos completa está basada en el concepto de “sistema por elementos”, como un sistema modular lleno de buenas ideas. Este sistema nos permite encontrar, junto con nuestros clientes, soluciones rentables para su caso concreto de aplicación. Esto es porque no queremos ser tan sólo un proveedor, sino un colaborador en los desarrollos de nuestros clientes. Así es cómo muchos de nuestros sistemas de guiado lineal se convirtieron en soluciones partiendo de los requisitos de nuestros clientes.

INA Técnica Lineal: su colaborador para soluciones rentables en tecnología lineal. ¡Llámenos!



Centro competente y sede central de Técnica Lineal en Homburg (Saar); este emplazamiento es la base del departamento de ventas, para todo el mundo desde 1973, de esta gama de productos del Grupo Schaeffler.



Emplazamiento de fabricación de Schaeffler France/ Técnica Lineal en Haguenau (Alsacia). Los productos lineales se fabrican aquí desde 1990.

Guías lineales, ejes,

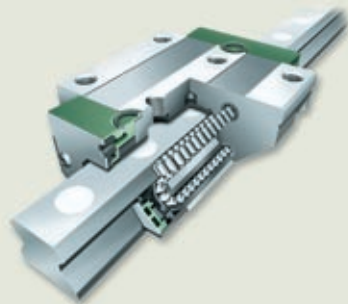
Un programa de productos que cumple todos sus deseos



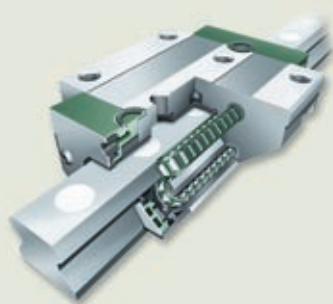


Sistemas de guiado lineal

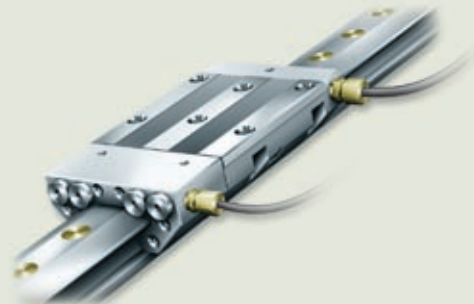
Los sistemas con recirculación de rodillos RUE-E son unidades de guiado lineal robustas, con elevada capacidad de carga y alta rigidez. Su funcionamiento suave, con elevada dinámica y con un amplio programa de accesorios lo convierten en la solución ideal cuando se requiere una alta capacidad para soportar cargas, junto a un movimiento lineal muy preciso. Con dos ejecuciones básicas, INA ofrece una combinación única “lleno de rodillos, sin jaula” y “sistema de cadena” KT, en una única guía. Cámaras de lubricante integradas junto a las pistas de rodadura y un concepto de obturación altamente eficaz, proporcionan una prolongada duración de vida, con un mantenimiento mínimo.



El más robusto: el sistema con recirculación de rodillos, lleno de elementos rodantes, sin jaula, con elevada capacidad de carga y alta rigidez, suministrable en tamaños desde 25 hasta 100, con reducida pulsación.

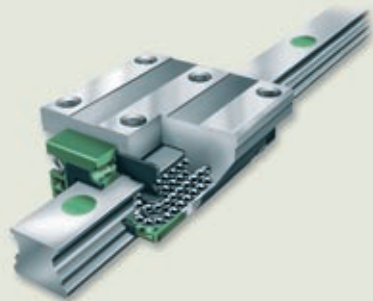


El silencioso: todas las ventajas técnicas son similares a la versión llena de rodillos, sin jaula. Con separación de elementos rodantes mediante una cadena de rodillos, sólo para la ejecución de carros largos.

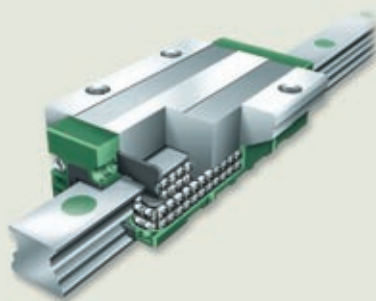


Excelente amortiguación: Guía lineal hidrostática, compacta, con un volumen constructivo como un sistema de guiado lineal convencional, con control hidráulico integrado.

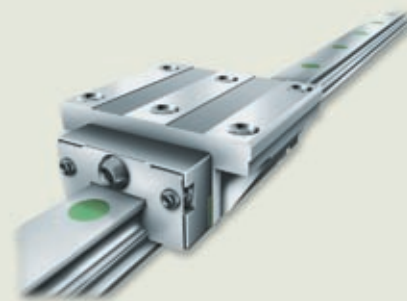
Los sistemas con recirculación de cuatro hileras de bolas KUVE-B se cuentan entre los sistemas de la técnica lineal de INA. Están disponibles en la ejecución básica “robusto y lleno de bolas, sin jaula”, para elevadas cargas, o bien “con separadores” para movimientos lineales más suaves, sin ruido y con elevada dinámica. Una variante para aplicaciones con alta velocidad de desplazamiento completa el programa. Todas las ejecuciones disponen de cámaras de lubricante situadas junto a las pistas de rodadura y son, por ello, sistemas lineales en ciertas aplicaciones libres de mantenimiento. El gran programa de accesorios redondea la oferta de estos sistemas de guiado lineal.



El robusto clásico: el sistema lineal lleno de bolas, sin jaula, en tamaños desde 15 hasta 55, con elevadas rigidez y precisión, para velocidades hasta 6 m/s, con carros disponibles en múltiples variantes y tamaños.



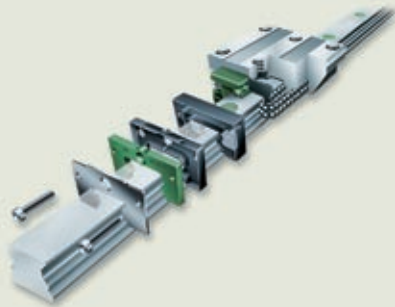
El más silencioso: escaso ruido de funcionamiento y elevada dinámica en un solo producto. Separación de elementos rodantes mediante piezas separadoras (Quadspacers), en tamaños desde 15 hasta 55.



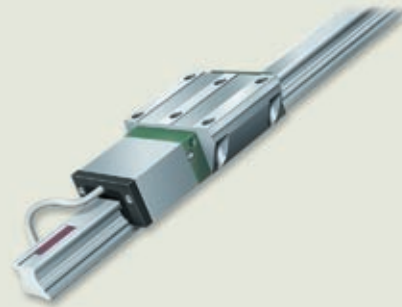
La ejecución para alta velocidad: hasta 10 m/s con elementos rodantes estándar, de acero, sin el empleo de tecnología híbrida, robusto y preciso.

Accesorios para los sistemas de guiado lineal

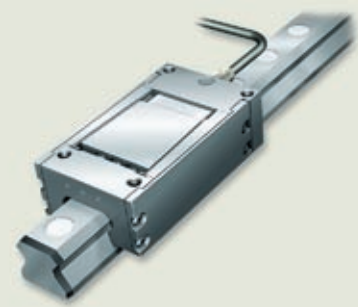
Los sistemas de guiado lineal de INA son elementos modulares con los que el usuario puede disponer por sí mismo, para su aplicación, de una óptima combinación de: diferentes geometrías de carros, carriles-guía con dentado integrado, elementos de freno y de bloqueo, bloques amortiguadores, obturaciones optimizadas, unidades antepuestas para aumentar los períodos de reengrase y para minimizar las cantidades de lubricante, sistemas de medición integrados, cabezales de metal o de plástico, recubrimientos de protección contra la corrosión, así como materiales especiales.



KIT, accesorios modulares: sistema escalonado de obturaciones y elementos de lubricación para sistemas de guiado lineal, para montaje posterior in situ, o en origen.



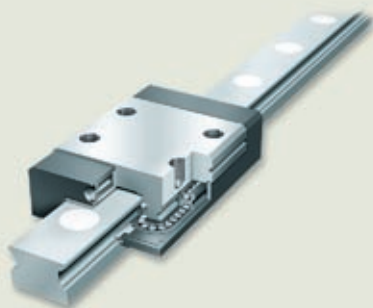
Manejo sencillo: sistema de medición integrado con electrónica de evaluación, incremental o digital, para sistemas con recirculación a bolas, para tamaños 20 hasta 45.



Seguridad para personas y máquinas: elemento de freno y de bloqueo, como freno de emergencia, adecuado para accionamientos con motores lineales, sin juego mediante las mordazas de freno.

Guías lineales miniatura

Las guías lineales miniatura han sido desarrolladas y fabricadas especialmente para aplicaciones en espacios reducidos. Disponen de todas las ventajas técnicas y económicas: compactas, con alta rigidez y escaso rozamiento, listas para el montaje y, según las condiciones del entorno, libres de mantenimiento. Gracias a su elevada precisión y alta dinámica, se recomiendan para aplicaciones en salas limpias, fabricación de semiconductores o técnica médica, en donde se precisa un posicionado rápido y con precisión repetitiva.



Precisión en un espacio constructivo reducido: sistema lineal miniatura con recirculación de cuatro hileras de bolas, en tamaños 12 y 15 (con recirculación de dos hileras, en tamaños 5 hasta 15).



Con rozamiento extremadamente reducido: guía lineal miniatura con rodillos cilíndricos, para carreras limitadas, en tamaños 7 hasta 15, opcionalmente suministrable con guía forzada.



Solución robusta: guías lineales con jaulas planas, con diferentes tipos de jaulas planas de rodillos, bolas o agujas, con elevada capacidad de carga y alta rigidez, para carreras limitadas.

Sistemas de guiado por eje

Los sistemas de guiado por eje de INA están desarrollados como sistema por elementos: ejes, rodamientos lineales o casquillos lineales de fricción, accesorios, soportes para ejes y carriles-soporte, todo ello combinable en función de los requisitos técnicos y del entorno de la máquina. El elemento básico es el **eje de precisión**, de hasta seis metros de longitud en una sola pieza. Los Linear Center Service en todo el mundo pueden fabricar los ejes según los requisitos de los clientes, empleando todos los métodos de mecanizado, incluso el tratamiento térmico, ahorrando costes de gestión y de no-calidad, incluso en pequeñas cantidades y con cortos plazos de entrega.



Ejes estándar: ejes macizos y ejes huecos, en acero de calidad, en diámetros desde 4 hasta 80 mm, tolerancia h6, con posibilidad de ser mecanizados según deseos del cliente.



Ahorro de espacio constructivo: serie compacta con anillo exterior fabricado por embutición, sin arranque de viruta, con altura radial reducida, en tamaños desde 6 hasta 50.



Económicos y duraderos: rodamientos lineales a bolas de la serie ligera, en tamaños desde 12 hasta 50, con cámaras de lubricante integradas, autoalineables hasta $\pm 30'$

El programa de **rodamientos lineales a bolas** es también muy extenso y diverso. A él pertenece, por ejemplo, el preciso y económico casquillo lineal de la serie compacta, con anillo exterior fabricado por embutición, para aplicaciones con escaso espacio constructivo radial. En este programa se encuentran las series con elevadas capacidades de carga, también en ejecución con segmento abierto, para ejes apoyados. La amplia gama se complementa con las series de casquillos lineales de fricción Permaglide®: con escaso mantenimiento o libres de mantenimiento, insensibles a los impactos o choques y capaces de soportar elevadas cargas estáticas.



Gran capacidad de carga: rodamientos lineales a bolas de la serie pesada, con buena compensación de errores de alineación gracias a su capacidad de autoalineación, en tamaños desde 12 hasta 50.



Excelente comportamiento de traslación: sistema de guiado por eje de alta rigidez, con rodamientos lineales a bolas de la serie maciza sobre carriles-soporte, con anillo exterior templado y rectificado con precisión.



Soportes para ejes: ejes de precisión atornillados a perfiles de aluminio de varias piezas, suministrables en una amplia selección de tipos y tamaños.

Guías lineales con rodillos-guía

Las guías lineales con rodillos-guía de la serie LF forman una amplia selección de guías robustas, insensibles a la suciedad, que desde hace décadas tienen un puesto fijo en muchos sectores industriales. Funcionan sin ruido, con escaso rozamiento, sin sacudidas y para elevadas velocidades de desplazamiento, hasta 10 m/s. De esta manera, estas guías cumplen de forma excelente las exigencias de los sistemas de manipulación, cuando el recorrido de traslación es muy largo y se exige un desplazamiento continuo y con escasa resistencia al mismo. Aquí de nuevo: el sistema lineal INA por elementos, de fácil manejo.



Ligera y fiable: la guía lineal con rodillos-guía para movimientos lineales, en construcción ligera, para velocidades de traslación hasta 10 m/s y con escaso mantenimiento: una solución económica.



Rápida en las curvas: carro para giros para guías lineales con rodillos-guía con combinaciones de carriles-guía curvos y rectos, con todas las ventajas de las guías estándar.



Rodillo-guía perfilado (rodillo fijo): rodamiento a bolas de contacto angular, de dos hileras, con anillo exterior perfilado en forma de arco gótico, obturado, engrasado y libre de mantenimiento.

Con esta combinación por elementos de carros, carriles-guía, rodillos-guía y una amplia y adecuada gama de accesorios, se pueden realizar construcciones perfectamente coordinadas. También se incluyen los carriles-guía como segmentos circulares y los carros para giros, diseñados para dichos carriles. Así, pueden construirse guías lineales ovals cerradas o abiertas y cualquier tipo de guías curvas, combinando sin problemas las diferentes geometrías de carriles-guía.



Rodillo-guía perfilado (rodillo libre): rodamiento de agujas con anillo exterior perfilado en forma de arco gótico y anillos interiores ajustables, para combinar con carriles-guía estándar.



Programa flexible: carros con placa hueca o maciza, carriles-guía de aluminio con ejes de precisión, de acero, encastados, suministrables con o sin agujeros de fijación.



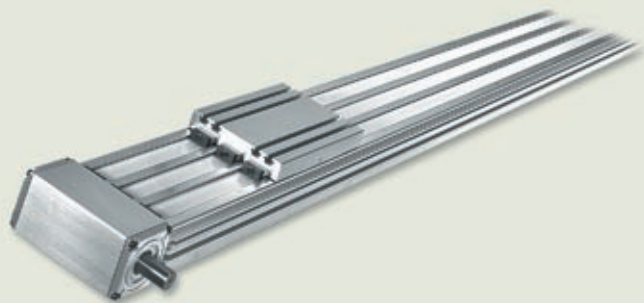
Conexión segura y rápida: empalme rápido para montajes ligeros de carriles-guía rectos, curvos, o combinaciones de éstos.

Unidades lineales accionadas

El transporte y el posicionado en tareas de manipulación, carga y descarga, son las funciones idóneas para los **módulos lineales**, compactos y altamente integrados. Como proveedores de sistemas, también ofrecemos soluciones completas, listas para montar, que incluyen motores, reductores y controles. Cada serie de módulos tiene sus especiales ventajas. Mediante nuestros conocimientos de mercado y con la estrecha colaboración con nuestros clientes, desde el dimensionado hasta la puesta en marcha, así como mediante la combinación flexible de todos los componentes, suministramos siempre la solución perfecta y adecuada para cada aplicación.



También son suministrables los módulos lineales miniatura: en perfiles rígidos de aluminio, con guía lineal con rodillos-guía incorporada en su interior, accionados por correa dentada y con un amplio programa de accesorios.

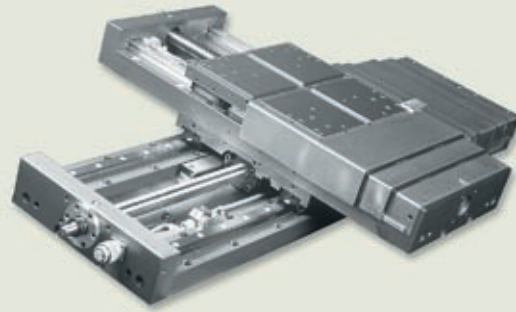


Están disponibles también los módulos para cargas pesadas: en perfiles de aluminio rígidos a la flexión, con sistemas con recirculación a bolas integrados en su interior, accionados por tres correas dentadas, apropiados para disposición vertical u horizontal y con una extensa variedad de accesorios.

Conforme a las medidas deseadas, el cliente puede seleccionar, para su caso de aplicación, entre diferentes sistemas de guiado para el módulo lineal (con rodillos-guía, con sistemas de guiado por eje o con sistemas con recirculación a bolas) y entre diversos elementos de accionamiento (por correa dentada, por husillo a bolas o mediante motores lineales). También son posibles soluciones especiales, como el módulo telescópico, así como el módulo con dos o más carros de guiado. Las **mesas lineales**, con o sin accionamiento, son adecuadas cuando se mueven grandes masas en uno o en varios ejes, o para la absorción de cargas de momentos.



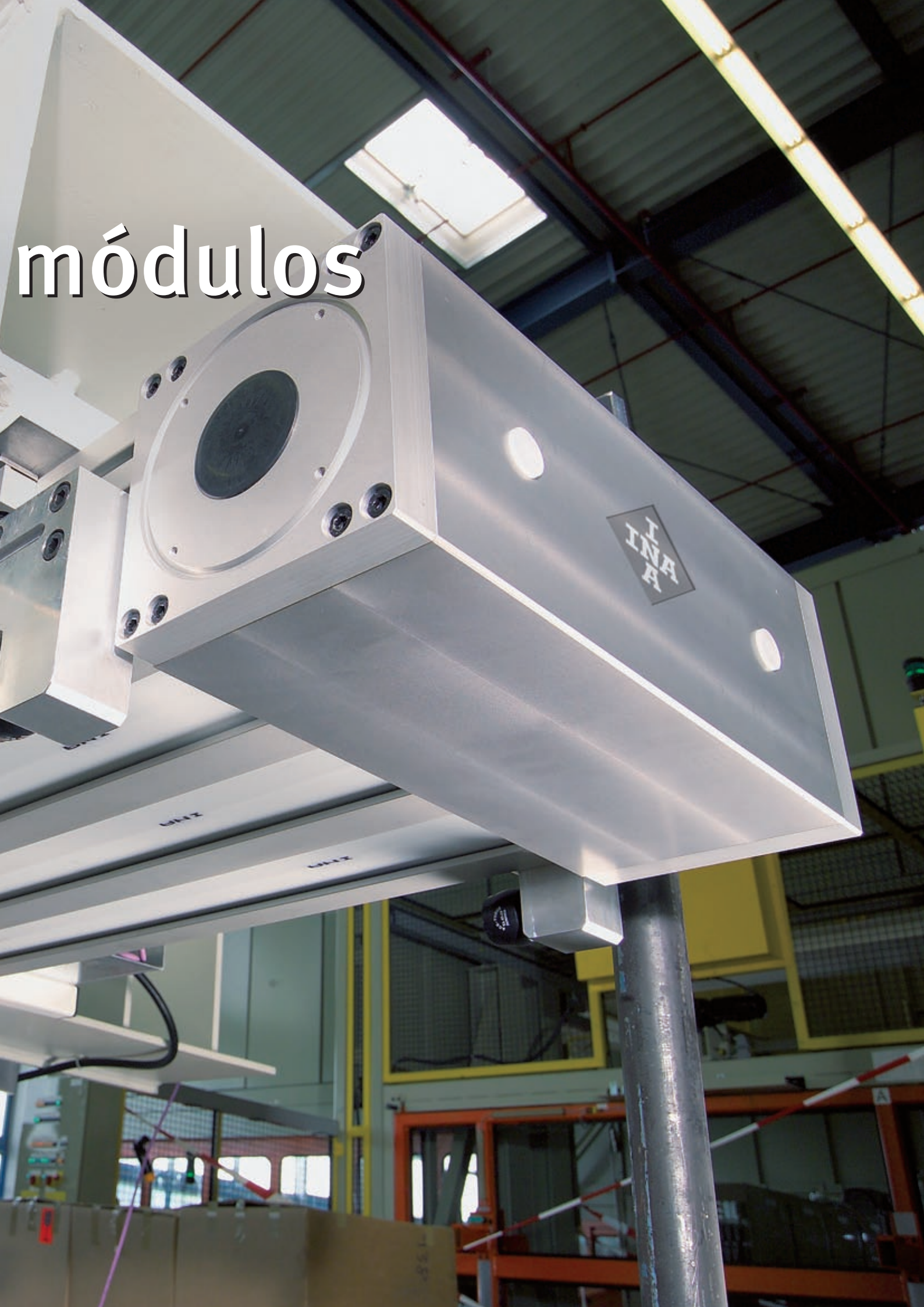
Para alta precisión de posicionado: el módulo lineal guiado con sistemas con recirculación a bolas y accionado mediante un husillo a bolas integrado, protegido del exterior mediante fuelles; módulo que, con cargas medias hasta altas, puede funcionar con elevada precisión.



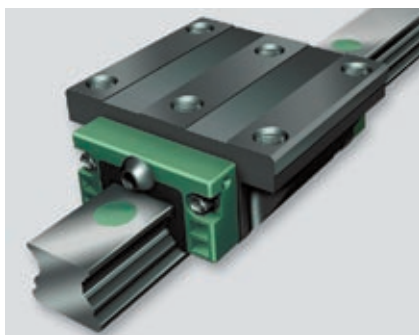
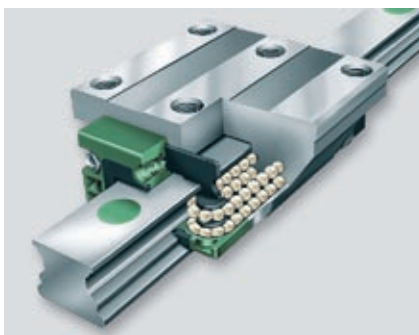
Mesas cruzadas de precisión: mesas lineales con guía mediante rodamientos lineales a bolas o bien con sistemas con recirculación a bolas, con o sin accionamiento, para su aplicación, por ejemplo, en maquinaria de producción.



módulos



INA Técnica Lineal: un programa completo con conocimiento de sistemas



Modernos materiales

Combinando varios materiales especiales, podemos obtener las mejores propiedades posibles de rodadura, incluso para condiciones extremas de funcionamiento.

- Sistemas con recirculación a bolas en acero resistente a la corrosión, adecuados para su utilización en medios acuosos, ácidos muy diluidos y soluciones alcalinas o ácidas.
- Sistemas con recirculación a bolas antimagnéticos, con funcionamiento extremadamente suave, para aplicaciones en la técnica médica.
- Rodamientos híbridos, con elementos rodantes de cerámica, ligeros, rápidos y duraderos, resistentes al calor y con escaso consumo de lubricante, para muchas aplicaciones en laboratorios.
- Cabezales de reenvío de aceros especiales, robustos y resistentes al calor.

Recubrimientos superficiales

Hemos desarrollado varios recubrimientos especiales para asegurar que nuestros componentes estándar funcionen con larga duración de servicio, libres de mantenimiento, con seguridad y fiabilidad, incluso bajo condiciones extremas. Estos recubrimientos aumentan la resistencia superficial a la corrosión y al desgaste, mejoran el comportamiento de rodadura y optimizan las características de funcionamiento de emergencia.

La selección del recubrimiento depende siempre del área de funcionamiento y de la aplicación. En el área lineal, utilizamos principalmente la aleación de cinc Corrotect® para la protección contra la corrosión y la capa fina de cromo, Protect, para mejorar la protección contra el desgaste.

Servicio: Ejes mecanizados según deseos del cliente

Algunos ejes no están en ningún catálogo, o bien el cliente necesita una pequeña cantidad de ejes en un breve plazo de tiempo... Para estos casos, un INA Quick Center es la solución perfecta: ejes mecanizados según los deseos del cliente, sin una cantidad mínima de pedido y con reducidos plazos de entrega.

Esta es nuestra gama de servicios:

- Corte, achaflanado y mecanizado de los extremos
- Tratamiento térmico
- Fases de mecanizado simple, como torneado, fresado, rectificado, mecanizado de roscas (radiales o axiales).



**Nuestras aplicaciones
de la A hasta la Z**



**Aeronáutica y aeroespacial
Equipos deportivos
Industria alimentaria
Maquinaria agrícola
Maquinaria de producción
Maquinaria textil
Máquinas de envase y
embalaje
Neumática**



**Productrónica
Robótica industrial
Técnica médica
Tecnología de
accionamientos
Tecnología de montaje
y manipulación
Vehículos sobre railes
...**

Schaeffler Iberia, s.l.

Pol. Pont Reixat

08960 Sant Just Desvern (Barcelona)

Tel.: +34 934 803 410

Fax: +34 933 729 250

E-mail: marketing.es@schaeffler.com

Internet: www.schaeffler.es

Todos los datos se han confeccionado y analizado cuidadosamente. Sin embargo, no nos hacemos responsables de posibles datos erróneos o incompletos.

Nos reservamos el derecho a efectuar modificaciones técnicas.

© Schaeffler KG · Enero, 2007

Reservados todos los derechos. Prohibida la reproducción, total o parcial, sin nuestra autorización