

**Produktkatalog**  
Product range



**ecoplus**<sup>®</sup> **Antriebsrollenkett**  
Transmission roller chains



## Willkommen bei iwis antriebssysteme Welcome to iwis antriebssysteme

Die iwis antriebssysteme GmbH mit Hauptsitz in Wilnsdorf zählt zu den führenden Anbietern von Hochleistungsrollenketten für Antriebs- und Förderzwecke weltweit.

iwis antriebssysteme GmbH, with its headquarters in Wilnsdorf, Germany, is one of the world's leading suppliers of high-performance roller chains for drive technology and conveyor purposes.

### Direkte Kontaktmöglichkeiten:

How to contact us:

 +49 2739 86-0  -22

 [sales-wilnsdorf@iwis.com](mailto:sales-wilnsdorf@iwis.com)





## **ecoplus**<sup>®</sup> Die ökonomische Alternative für Standardantriebe

The economical alternative for standard drives

**ecoplus** ist die ökonomische Produktmarke der iwis antriebssysteme GmbH für den Standardbereich. Alle **ecoplus**-Antriebsrollenketten sind für den universellen Einsatz gedacht und sofort ab Lager verfügbar.

### Produkthighlights

- Alle Ketten werden nach der Montage mit >30% der Bruchkraft vorgereckt
- Erstschmierung: Korrosionsschutz-Öl auf Mineralölbasis
- Lieferlänge: 5 Meter im Polybeutel und Kartorange

### Qualitätsmerkmale

- ecoplus-Bolzen verfügen über hohe Kernfestigkeiten. Dadurch haben ecoplus-Standardketten besonders hohe Bruchkräfte.
- Einsatzgehärtete Buchsen für hohe Verschleißfestigkeit.
- Alle nahtlosen Rollen sind einsatzgehärtet und somit besonders verschleißfest.
- Die vergüteten Laschen geben den Ketten eine hohe Dauerfestigkeit. Darüber hinaus sorgen die schwarz oxidierten Außenlaschen für einen verbesserten Korrosionsschutz gegenüber Standardketten und verleihen ecoplus-Ketten einen besonderen visuellen Effekt.

### Produktprogramm

- Antriebsrollenketten europäischer Bauart nach ISO 606 (DIN 8187)
- Antriebsrollenketten amerikanischer Bauart nach ISO 606 (DIN 8188)
- Einfach-, Zweifach-, Dreifach-Ausführungen

**ecoplus** is iwis antriebssysteme GmbH' economical product brand for all standard products. All **ecoplus** roller chains for drive applications are for universal use and available directly from stock.

### Product highlights

- All chains pre-stretched with >30% breaking force following assembly.
- Initial lubrication: anti-corrosion mineral oil-based lubricant
- Delivery length: 5 metres in polythene bag, boxed

### Quality features

- ecoplus standard chains possess especially high breaking strength thanks to special ecoplus pins with high core hardness.
- Bushes are case hardened for high wear resistance.
- All seamless rollers are also case-hardened, resulting in extremely high wear resistance.
- Heat-treated link plates guarantee chains with high fatigue strength. In addition, black oxidised outer plates offer better corrosion protection than their standard chain counterparts and set ecoplus chains apart from the rest.

### Product programme

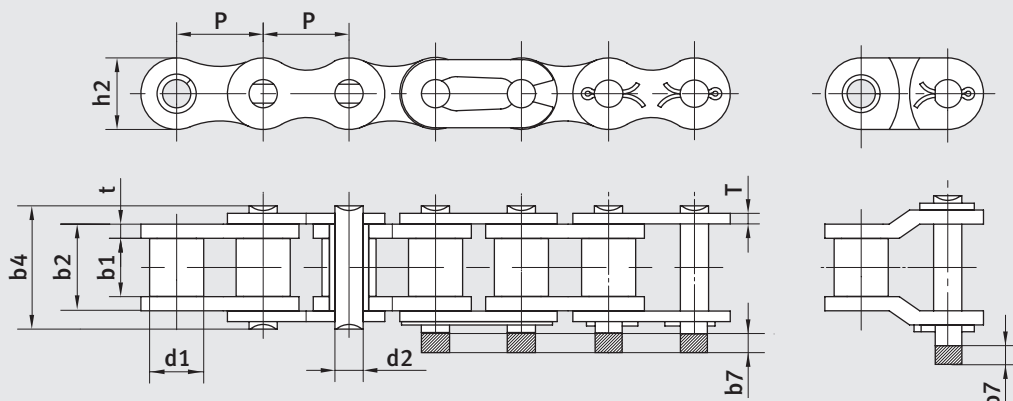
- European standard roller chains for drive applications in accordance with ISO 606 (DIN 8187)
- American standard roller chains for drive applications in accordance with ISO 606 (DIN 8188)
- Simplex, duplex and triplex versions



**ecoplus® Rollenketten, europäische Bauart nach DIN ISO 606 (DIN 8187)**  
Roller chains, British Standard according to ISO 606

Kettentyp	Teilung	Lichte Weite	Rollen Ø	Bolzen Ø	Bolzenlänge	Max. zusätzl. Länge für Verschlussglieder	Innengliedbreite	Laschen- dicke	Höhe Innenlasche	min. Bruchkraft	Gewicht	Gelenkfläche
Chain no.	Pitch	Width between inner plates	Roller Ø	Pin Ø	Pin length	Max. add. length of connecting link	Total width inner link	Plate thickness	Height inner plate	Min. tensile strength	Weight	Bearing surface
ISO	p mm	b1 min. mm	d1 max. mm	d2 max. mm	b4 max. mm	b7 max. mm	b2 max. mm	t / T ~ mm	h2 max. mm	F min. KN	kg/m	cm²
<b>BS - Simplex</b>												
<b>06B-1</b> <sup>1</sup>	9,525	5,72	6,35	3,28	13,50	3,30	8,53	1,30/1,30	8,26	8,9	0,41	0,28
<b>08B-1</b>	12,70	7,75	8,51	4,45	17,00	3,90	11,30	1,60/1,60	11,81	17,8	0,69	0,50
<b>10B-1</b>	15,875	9,65	10,16	5,08	19,60	4,10	13,28	1,70/1,70	14,73	22,2	0,93	0,67
<b>12B-1</b>	19,05	11,68	12,07	5,72	22,70	4,60	15,62	1,85/1,85	16,13	28,9	1,15	0,89
<b>16B-1</b>	25,40	17,02	15,88	8,28	36,10	5,40	25,45	4,15/3,10	21,08	60,0	2,71	2,10
<b>20B-1</b>	31,75	19,56	19,05	10,19	43,20	6,10	29,01	4,50/3,50	26,42	95,0	3,70	2,96
<b>24B-1</b>	38,10	25,40	25,40	14,63	53,40	6,60	37,92	6,00/4,80	33,40	160,0	7,10	5,54
<b>28B-1</b>	44,45	30,99	27,94	15,90	65,10	7,40	46,58	7,50/6,00	37,08	200,0	8,50	7,40
<b>32B-1</b>	50,80	30,99	29,21	17,81	67,40	7,90	45,57	7,00/6,00	42,29	250,0	10,25	8,11

<sup>1</sup> Gerade Laschen  
<sup>1</sup> Straight side plates

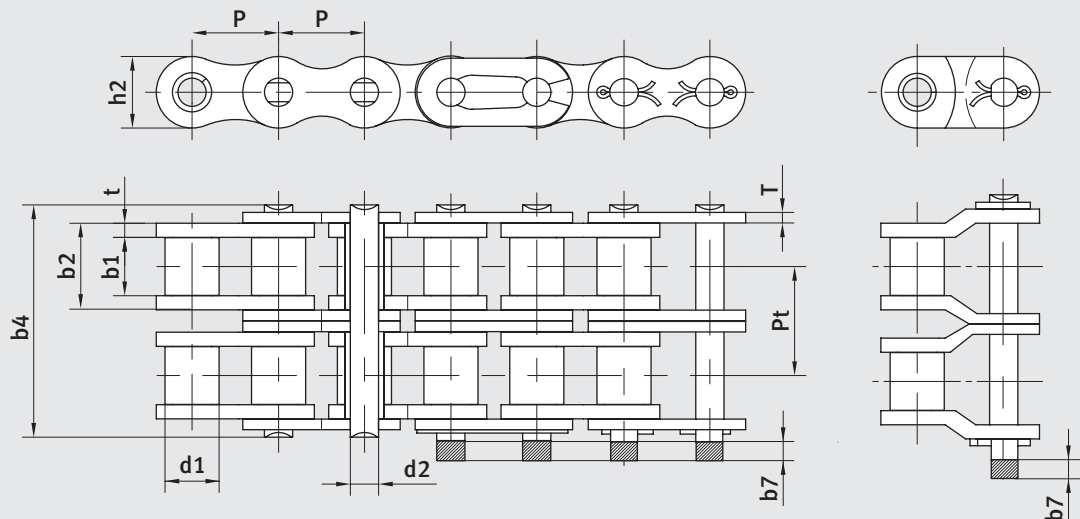




## ecoplus® Rollenketten, europäische Bauart nach DIN ISO 606 (DIN 8187)

Roller chains, British Standard according to ISO 606

Kettentyp	Teilung	Lichte Weite	Rollen Ø	Bolzen Ø	Bolzenlänge	Max. zusätzl. Länge für Verschlussglieder	Innengliedbreite	Laschen- dicke	Höhe Innenlasche	Querteilung	min. Bruchkraft	Gewicht	Gelenkfläche
Chain no.	Pitch	Width between inner plates	Roller Ø	Pin Ø	Pin length	Max. add. length of connecting link	Total width inner link	Plate thickness	Height inner plate	Traverse pitch	Min. tensile strength	Weight	Bearing surface
ISO	p mm	b1 min. mm	d1 max. mm	d2 max. mm	b4 max. mm	b7 max. mm	b2 max. mm	t / T ~ mm	h2 max. mm	Pt mm	Fmin. KN	kg/m	cm <sup>2</sup>
<b>BS - Duplex</b>													
<b>06B-2</b> <sup>1</sup>	9,525	5,72	6,35	3,28	23,80	3,30	8,53	1,30/1,30	8,26	10,24	16,9	0,77	0,56
<b>08B-2</b>	12,70	7,75	8,51	4,45	31,00	3,90	11,30	1,60/1,60	11,81	13,92	31,1	1,34	1,01
<b>10B-2</b>	15,875	9,65	10,16	5,08	36,20	4,10	13,28	1,70/1,70	14,73	16,59	44,5	1,84	1,34
<b>12B-2</b>	19,05	11,68	12,07	5,72	42,20	4,60	15,62	1,85/1,85	16,13	19,46	57,8	2,31	1,79
<b>16B-2</b>	25,40	17,02	15,88	8,28	68,00	5,40	25,45	4,15/3,10	21,08	31,88	106,0	5,42	4,21
<b>20B-2</b>	31,75	19,56	19,05	10,19	79,70	6,10	29,01	4,50/3,50	26,42	36,45	170,0	7,20	5,91
<b>24B-2</b>	38,10	25,40	25,40	14,63	101,80	6,60	37,92	6,00/4,80	33,40	48,36	280,0	13,40	11,09
<b>28B-2</b>	44,45	30,99	27,94	15,90	124,70	7,40	46,58	7,50/6,00	37,08	59,56	360,0	16,60	14,79
<b>32B-2</b>	50,80	30,99	29,21	17,81	126,00	7,90	45,57	7,00/6,00	42,29	58,55	450,0	21,00	16,21

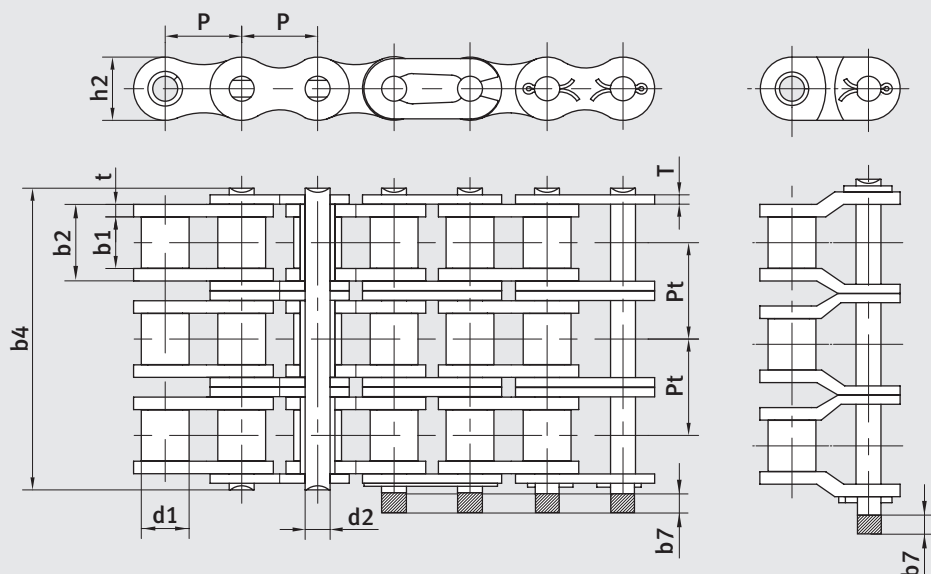
<sup>1</sup> Gerade Laschen<sup>1</sup> Straight side plates



**ecoplus® Rollenketten, europäische Bauart nach DIN ISO 606 (DIN 8187)**  
Roller chains, British Standard according to ISO 606

Kettentyp	Teilung	Lichte Weite	Rollen Ø	Bolzen Ø	Bolzenlänge	Max. zusätzl. Länge für Verschlussglieder	Innenglied-breite	Laschen-dicke	Höhe Innenlasche	Querteilung	min. Bruchkraft	Gewicht	Gelenk-fläche
Chain no.	Pitch	Width between inner plates	Roller Ø	Pin Ø	Pin length	Max. add. length of connecting link	Total width inner link	Plate thickness	Height inner plate	Traverse pitch	Min. tensile strength	Weight	Bearing surface
ISO	p mm	b1 min. mm	d1 max. mm	d2 max. mm	b4 max. mm	b7 max. mm	b2 max. mm	t / T~ mm	h2 max. mm	Pt mm	Fmin. KN	kg/m	cm²
<b>BS - Triplex</b>													
<b>06B-3<sup>1</sup></b>	9,525	5,72	6,35	3,28	34,00	3,30	8,53	1,30/1,30	8,26	10,24	24,9	1,16	0,84
<b>08B-3</b>	12,70	7,75	8,51	4,45	44,90	3,90	11,30	1,60/1,60	11,81	13,92	44,5	2,03	1,51
<b>10B-3</b>	15,875	9,65	10,16	5,08	52,80	4,10	13,28	1,70/1,70	14,73	16,59	66,7	2,77	2,02
<b>12B-3</b>	19,05	11,68	12,07	5,72	61,70	4,60	15,62	1,85/1,85	16,13	19,46	86,7	3,46	2,68
<b>16B-3</b>	25,40	17,02	15,88	8,28	99,90	5,40	25,45	4,15/3,10	21,08	31,88	160,0	8,13	6,31
<b>20B-3</b>	31,75	19,56	19,05	10,19	116,10	6,10	29,01	4,50/3,50	26,42	36,45	250,0	10,82	8,87
<b>24B-3</b>	38,10	25,40	25,40	14,63	150,20	6,60	37,92	6,00/4,80	33,40	48,36	425,0	20,10	16,63
<b>28B-3</b>	44,45	30,99	27,94	15,90	184,30	7,40	46,58	7,50/6,00	37,08	59,56	530,0	24,92	22,18
<b>32B-3</b>	50,80	30,99	29,21	17,81	184,50	7,90	45,57	7,00/6,00	42,29	58,55	670,0	31,56	24,31

<sup>1</sup> Gerade Laschen  
<sup>1</sup> Straight side plates





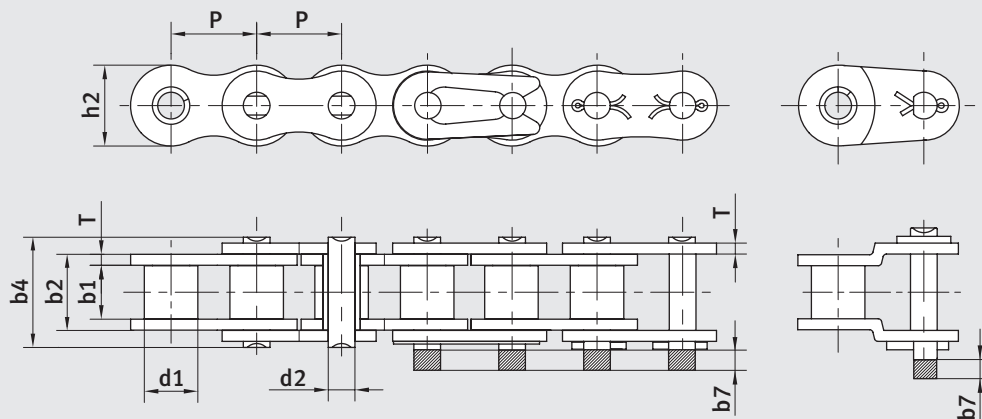
## ecoplus® Rollenketten, amerikanische Bauart nach DIN ISO 606 (DIN 8188)

Roller chains, American Standard, according to ISO 606 (ANSI B 29.1)

Kettentyp		Teilung	Lichte Weite	Rollen-/ Buchsen Ø	Bolzen Ø	Bolzenlänge	Max. zusätzl. Länge für Verschlussglieder	Innenglied- breite	Laschen- dicke	Höhe Innenlasche	min. Bruchkraft	Gewicht	Gelenk- fläche
Chain no.		Pitch	Width between inner plates	Roller/ Bush Ø	Pin Ø	Pin length	Max. add. length of connecting link	Total width inner link	Plate thickness	Height inner plate	Min. tensile strength	Weight	Bearing surface
ISO	ANSI	p mm	b1 min. mm	d1 max. mm	d2 max. mm	b4 max. mm	b7 max. mm	b2 max. mm	t / T ~ mm	h2 max. mm	F min. KN	kg/m	cm <sup>2</sup>
<b>ANSI - Simplex</b>													
<b>06A-1</b>	<b>35<sup>1</sup></b>	9,525	4,68	5,08	3,60	13,20	3,30	7,46	1,30/1,00	9,05	7,9	0,33	0,27
<b>08A-1</b>	<b>40</b>	12,70	7,85	7,92	3,98	17,80	3,90	11,17	1,50/1,50	12,07	13,9	0,62	0,43
<b>10A-1</b>	<b>50</b>	15,875	9,40	10,16	5,09	21,80	4,10	13,84	2,00/2,00	15,09	21,8	1,02	0,69
<b>12A-1</b>	<b>60</b>	19,05	12,57	11,91	5,96	26,90	4,60	17,75	2,40/2,40	18,10	31,3	1,50	1,05
<b>16A-1</b>	<b>80</b>	25,40	15,75	15,88	7,94	33,50	5,40	22,60	3,10/3,10	24,13	55,6	2,60	1,77
<b>20A-1</b>	<b>100</b>	31,75	18,90	19,05	9,54	41,10	6,10	27,45	4,00/4,00	30,17	87,0	3,91	2,58
<b>24A-1</b>	<b>120</b>	38,10	25,22	22,23	11,11	50,80	6,60	35,45	4,80/4,80	36,20	125,0	5,62	3,89
<b>28A-1</b>	<b>140</b>	44,45	25,22	25,40	12,71	54,90	7,40	37,18	5,60/5,60	42,23	170,0	7,50	4,64
<b>32A-1</b>	<b>160</b>	50,80	31,55	28,58	14,29	65,50	7,90	45,21	6,40/6,40	48,26	223,0	10,10	6,36

<sup>1</sup> Buchsenketten: In der Tabelle zeigt d1 den AußenØ der Buchse. Diese Ketten sind ohne Rollen.

<sup>1</sup> Bushing chain: d1 in the table indicate the external diameter of the bushing. These chains have no rollers.



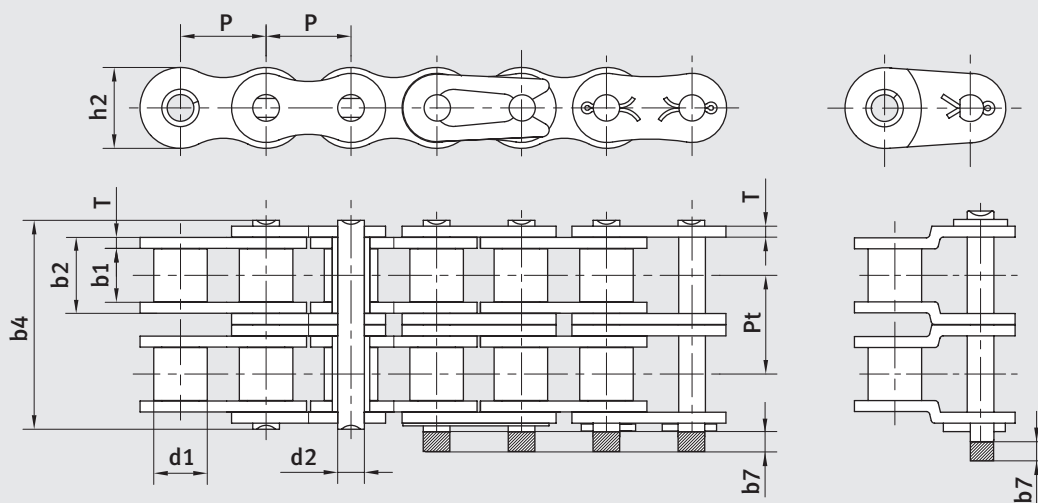


**ecoplus® Rollenketten, amerikanische Bauart nach DIN ISO 606 (DIN 8188)**  
Roller chains, American Standard, according to ISO 606 (ANSI B 29.1)

Kettentyp		Teilung	Lichte Weite	Rollen-/ Buchsen Ø	Bolzen Ø	Bolzenlänge	Max. zusätzl. Länge für Verschlussglieder	Innenglied- breite	Laschen- dicke	Höhe Innenlasche	Querteilung	min. Bruchkraft	Gewicht	Gelenk- fläche
Chain no.		Pitch	Width between inner plates	Roller-/ Bush Ø	Pin Ø	Pin length	Max. add. length of connecting link	Total width inner link	Plate thickness	Height inner plate	Traverse pitch	Min. tensile strength	Weight	Bearing surface
ISO	ANSI	p mm	b1 min. mm	d1 max. mm	d2 max. mm	b4 max. mm	b7 max. mm	b2 max. mm	t / T ~ mm	h2 max. mm	Pt mm	F min. KN	kg/m	cm²
<b>ANSI - Duplex</b>														
<b>*06C-2</b>	<b>35-2<sup>1</sup></b>	9,525	4,68	5,08	3,60	23,40	3,30	7,46	1,30/1,00	9,05	10,13	15,8	0,63	0,53
<b>08A-2</b>	<b>40-2</b>	12,70	7,85	7,92	3,98	32,30	3,90	11,17	1,50/1,50	12,07	14,38	27,8	1,12	0,87
<b>10A-2</b>	<b>50-2</b>	15,875	9,40	10,16	5,09	39,90	4,10	13,84	2,00/2,00	15,09	18,11	43,6	2,00	1,38
<b>12A-2</b>	<b>60-2</b>	19,05	12,57	11,91	5,96	49,80	4,60	17,75	2,40/2,40	18,10	22,78	62,6	2,92	2,10
<b>16A-2</b>	<b>80-2</b>	25,40	15,75	15,88	7,94	62,70	5,40	22,60	3,10/3,10	24,13	29,29	111,2	5,15	3,54
<b>20A-2</b>	<b>100-2</b>	31,75	18,90	19,05	9,54	77,00	6,10	27,45	4,00/4,00	30,17	35,76	174,0	7,80	5,16
<b>24A-2</b>	<b>120-2</b>	38,10	25,22	22,23	11,11	96,30	6,60	35,45	4,80/4,80	36,20	45,44	250,0	11,70	7,78
<b>28A-2</b>	<b>140-2</b>	44,45	25,22	25,40	12,71	103,60	7,40	37,18	5,60/5,60	42,23	48,87	340,0	15,14	9,40
<b>32A-2</b>	<b>160-2</b>	50,80	31,55	28,58	14,29	124,20	7,90	45,21	6,40/6,40	48,26	58,55	446,0	20,14	12,72

<sup>1</sup> Buchsenketten: In der Tabelle zeigt d1 den AußenØ der Buchse. Diese Ketten sind ohne Rollen.

<sup>1</sup> Bushing chain: d1 in the table indicate the external diameter of the bushing. These chains have no rollers.







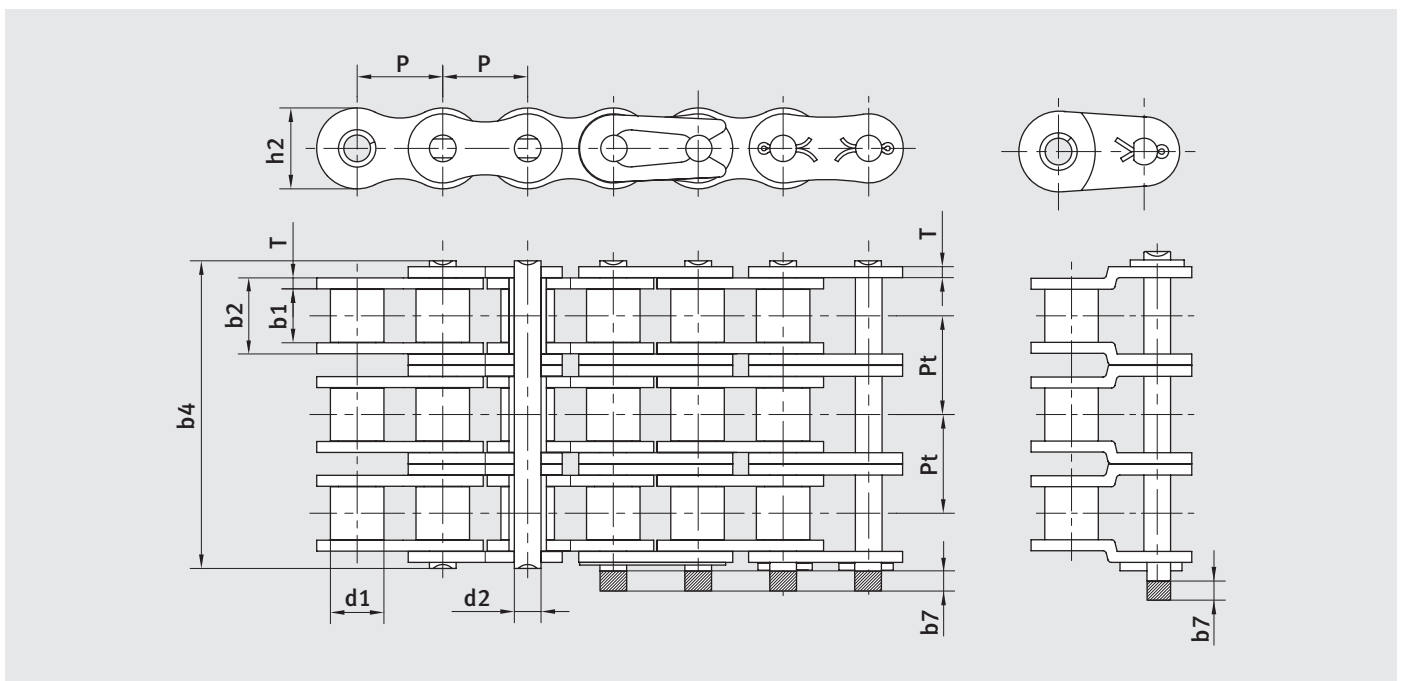
## ecoplus® Rollenketten, amerikanische Bauart nach DIN ISO 606 (DIN 8188)

Roller chains, American Standard, according to ISO 606 (ANSI B 29.1)

Kettentyp		Teilung	Lichte Weite	Rollen-/ Buchsen Ø	Bolzen Ø	Bolzenlänge	Max. zusätzl. Länge für Verschlussglieder	Innenglied- breite	Laschen- dicke	Höhe Innenlasche	Querteilung	min. Bruchkraft	Gewicht	Gelenk- fläche
Chain no.		Pitch	Width between inner plates	Roller-/ Bush Ø	Pin Ø	Pin length	Max. add. length of connecting link	Total width inner link	Plate thickness	Height inner plate	Traverse pitch	Min. tensile strength	Weight	Bearing surface
ISO	ANSI	p mm	b1 min. mm	d1 max. mm	d2 max. mm	b4 max. mm	b7 max. mm	b2 max. mm	t / T~ mm	h2 max. mm	Pt mm	F min. KN	kg/m	cm <sup>2</sup>
<b>ANSI - Triplex</b>														
<b>*06C-3</b>	<b>35-3<sup>1</sup></b>	9,525	4,68	5,08	3,60	33,50	3,30	7,46	1,30/1,00	9,05	10,13	23,7	1,05	0,80
<b>08A-3</b>	<b>40-3</b>	12,70	7,85	7,92	3,98	46,70	3,90	11,17	1,50/1,50	12,07	14,38	41,7	1,90	1,30
<b>10A-3</b>	<b>50-3</b>	15,875	9,40	10,16	5,09	57,90	4,10	13,84	2,00/2,00	15,09	18,11	65,4	3,09	2,07
<b>12A-3</b>	<b>60-3</b>	19,05	12,57	11,91	5,96	72,60	4,60	17,75	2,40/2,40	18,10	22,78	93,9	4,54	3,13
<b>16A-3</b>	<b>80-3</b>	25,40	15,75	15,88	7,94	91,90	5,40	22,60	3,10/3,10	24,13	29,29	166,8	7,89	5,31
<b>20A-3</b>	<b>100-3</b>	31,75	18,90	19,05	9,54	113,00	6,10	27,45	4,00/4,00	30,17	35,76	261,0	11,77	7,73
<b>24A-3</b>	<b>120-3</b>	38,10	25,22	22,23	11,11	141,70	6,60	35,45	4,80/4,80	36,20	45,44	375,0	17,53	11,66
<b>28A-3</b>	<b>140-3</b>	44,45	25,22	25,40	12,71	152,40	7,40	37,18	5,60/5,60	42,23	48,87	510,0	22,20	14,10
<b>32A-3</b>	<b>160-3</b>	50,80	31,55	28,58	14,29	182,90	7,90	45,21	6,40/6,40	48,26	58,55	669,0	30,02	19,10

<sup>1</sup> Buchsenketten: In der Tabelle zeigt d1 den AußenØ der Buchse. Diese Ketten sind ohne Rollen.

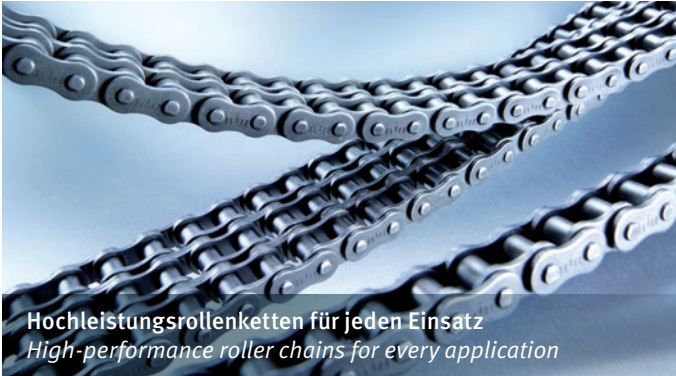
<sup>1</sup> Bushing chain: d1 in the table indicate the external diameter of the bushing. These chains have no rollers.





## Hochleistungsrollenketten – Ein Überblick über unser weiteres Kettenprogramm

High-performance roller chains – An overview of our further product program



Hochleistungsrollenketten für jeden Einsatz  
*High-performance roller chains for every application*



Korrosionsgeschützte und wartungsfreie Ketten  
*Corrosion resistant and maintenance free chains*



Rollenketten mit Anbauteilen  
*Roller chains with attachments*



Langglieder-Rollenketten  
*Double pitch roller chains*



Hohlbolzenketten  
*Hollow pin chains*



Stauförderketten  
*Accumulation chains*



Flyerketten  
*Leaf chains*



Förderketten  
*Conveyor chains*



iwis Präzisionsketten  
High precision chains



Rollen- und Förderketten  
Roller- and conveyor chains



Scharnierbandketten  
Flat Top chains



Mattenketten  
Modular belts



Landmaschinenketten  
Agricultural chains



Antriebs- und Förderketten  
Drive- and conveyor chains



Antriebsrollenkett  
Transmission roller chains



Kettenräder und  
Antriebskomponenten  
Sprockets and  
drive components



MEGAlife Rollenketten  
MEGAlife Roller chains



Gripketten  
Grip chains



Rückensteife Ketten  
Anti-backbend chains



Sämtliche Produktkataloge und Flyer, sowie unser iwis Kettenhandbuch können Sie hier herunterladen:  
[iwis.com/kataloge](http://iwis.com/kataloge)

All product catalogs and flyers, as well as our iwis Engineering Manual can be downloaded on our website:  
[iwis.com/catalogs](http://iwis.com/catalogs)

# Unsere Standorte

## Our subsidiaries

### Deutschland

Germany

iwis antriebssysteme GmbH & Co. KG  
Albert-Roßhaupter-Straße 53  
81369 München  
Tel. +49 89 76909-1500  
Fax +49 89 76909-1198  
sales@iwis.com

### Deutschland

Germany

iwis antriebssysteme GmbH  
Essener Straße 23  
57234 Wilnsdorf  
Tel. +49 2739 86-0  
Fax +49 2739 86-22  
sales-wilnsdorf@iwis.com

### Deutschland

Germany

iwis agrisystems  
Schützenweg 5  
36205 Sontra  
Tel. +49 5653 9778-0  
Fax +49 5653 9778-26  
agrisystems@iwis.com

### Großbritannien

Great Britain

iwis drive systems Ltd.  
Unit 8c Bloomfield Park  
Bloomfield Road, Tipton  
West Midlands, DY4 9AP  
Tel. +44 12 15213600  
Fax +44 12 15200822  
salesuk@iwis.com

### Frankreich

France

iwis systèmes de transmission  
10, rue du Luxembourg  
69330 Meyzieu  
Tel. +33 4374515-70  
Fax +33 4374515-71  
salesfr@iwis.com

### Schweiz

Switzerland

iwis AG Kettentechnik  
Bahnweg 4 (Postfach)  
5504 Othmarsingen  
Tel. +41 62 8898999  
Fax +41 62 8898990  
info@iwis-ketten.ch

### Italien

Italy

iwis antriebssysteme Italia  
Tel. +39 340 9296142  
Fax +49 89 76909 491647  
salesit@iwis.com

### China

China

iwis drive systems (Suzhou) Co., Ltd.  
266 Lv Liang Shan Road  
215153 Suzhou, China  
Tel. +86 512 8566-3010  
Fax +86 512 8566-3009  
salescn@iwis.com

### USA

USA

iwis drive systems, LLC  
Building 100, 8266 Zionsville Road  
Indianapolis, IN 46268 USA  
Tel. +1 317 821-3539  
Fax +1 317 821-3569  
sales@iwisusa.com

### Kanada

Canada

iwis drive systems, Inc.  
#1- 19349- 94th ave  
Surrey B.C. V4E 4E6  
Tel. +1 778-298-3622  
Fax +1 778-298-7219  
salesca@iwisusa.com

### Brasilien

Brazil

iwis Sistemas de Transmissão  
de Energia Mecânica Ltda.  
Rua Bento Rosa, nº 1816  
Bairro Hidráulica  
95.900-000 Lajeado, RS  
Tel. +55 51 3748-7402  
salesbrazil@iwis.com

### Südafrika

South Africa

iwis drive systems, (Pty) Ltd  
Unit 3, 127 Koornhof Road  
Meadowdale, 1613, South Africa  
Tel. +27 11 392-2306  
Fax +27 11 392-3295  
salessa@iwis.com

### Türkei

Turkey

iwis antriebssysteme GmbH & Co. KG  
Türkiye Istanbul İrtibat Bürosu  
Tel. +90 543 554 3483  
salestr@iwis.com

[www.iwis.com](http://www.iwis.com)

Ihr Partner vor Ort  
Your sales representative

**iwis**  
antriebssysteme  
wir bewegen die welt