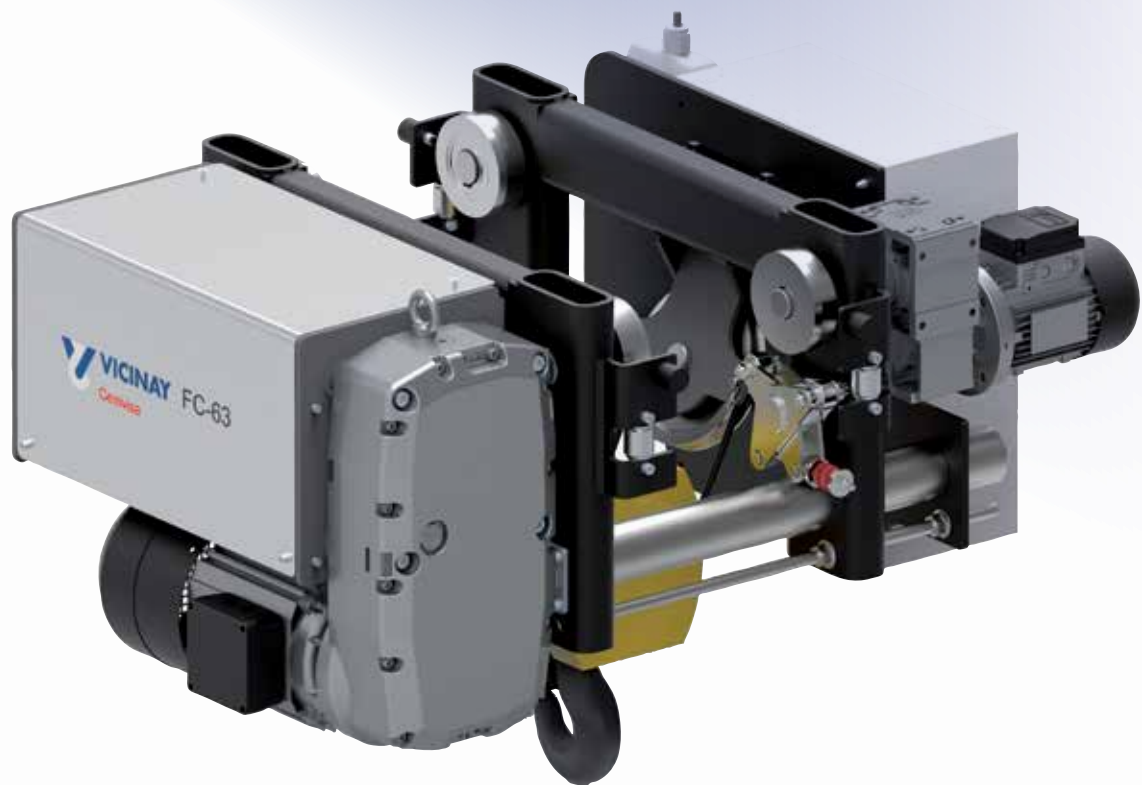


Polipasto eléctrico de cable *Electric wire rope hoist*

Eurobloc



EUROBLOC

Polipastos eléctricos de cable de 250 a 80.000 kg Electric wire rope hoists from 250 to 80.000 kg

Características principales

- Estructura soporte en acero S275JR.
- Engranajes en baño de aceite.
- Limitador electrónico de carga.
- Motor con freno de disco electromagnético.
- Motor con aislamiento clase F.
- Protección motor IP55.
- Motores tropicalizados.
- Tambor acanalado para cable de elevación.
- Guía de cable para correcto enrollamiento del cable en el tambor.
- Tensión de alimentación 400 V III - 50 Hz.
- Tensión de mando 48 V - 50 Hz.
- Cuadro de maniobra eléctrico colocado en el propio polipasto.
- Botonera colgante con seta de emergencia. Protección IP65.
- Finales de carrera para elevación y descenso.
- Gancho de elevación según norma DIN 15401, sobre rodamientos de bolas de empuje y con cierre de seguridad.
- Pruebas en fabrica según normas EN 14492-2.
- Pintura estándar de interiores.
- Diseño y construcción de acuerdo con la Directiva de Máquinas de la C.E.

Main characteristics

- *Structural frame in steel S275JR.*
- *Gears in oil bath.*
- *Electronic overload limiter.*
- *Motor with electromagnetic disk brake.*
- *Motor with insulation class F.*
- *Motor protection IP55.*
- *Tropicalized motor.*
- *Slotted drum for the lifting wire rope.*
- *Wire rope guide for the correct winding of the wire rope in the drum.*
- *Power supply 400 V III - 50 Hz.*
- *Control voltage 48 V - 50 Hz.*
- *Control panel box placed in the hoist itself.*
- *Pendant pushbutton with emergency stop. IP65 protection.*
- *Upper and lower limit switches.*
- *Lifting hook in accordance with DIN 15401, over push ball bearings and with safety latch.*
- *Factory tests in accordance with EN14492-2.*
- *Standard indoor painting.*
- *Design and construction in accordance with the C.E. Machine Directive.*



Opciones

- Cable inoxidable.
- Clasificación ATEX.
- Desplazamiento del polipasto por cremallera.
- Sondas térmicas PTC.
- Resistencias de caldeo.
- Finales de carrera de trabajo.
- Pintura exterior, marina y offshore.
- Protección motor IP65.
- Con cargas inferiores al 25% del nominal, posibilidad de elevar/descender la carga con 50% más de la velocidad máxima.
- Control de funcionamiento y mantenimiento.
- Detección de cable flojo.
- Botonera mando radio con pulsador de emergencia.
- Pesaje de la carga.
- Armario eléctrico independiente.
- Otros voltajes y frecuencias.
- Polipasto con patas o estacionario.
- Carro monorriel de Altura Perdida Normal (A.P.N.).
- Carro monorriel de Altura Perdida Reducida (A.P.R.).
- Carro monorriel para radios de giro reducidos (Boggies).
- Carro bicarril.
- Polipastos con carga centrada.
- Configuración con otras aplicaciones, ej. con cuchara electrohidráulica, útiles de manipulación, etc.

Options

- *Stainless steel wire rope.*
- *ATEX Classification.*
- *Trolley for rack and pinion drive*
- *PTC thermal sensors*
- *Heating resistor.*
- *Work limit switches.*
- *Outdoors, marine and offshore painting.*
- *Motor protection IP65.*
- *With loads under 25% of the W.L.L., it is possible to lift/lower the load 50% faster than the maximum speed.*
- *Operation and maintenance control.*
- *Loose cable detection.*
- *Radio remote controller with emergency stop.*
- *Load weighing.*
- *Independent control panel box.*
- *Other power supplies and frequencies.*
- *Fix or stationary configuration.*
- *Monorail standard headroom trolley (A.P.N.)*
- *Monorail Low Headroom trolley (A.P.R.)*
- *Monorail trolley for small bend radius (Boggies).*
- *Double girder trolley.*
- *Electric wire rope hoist with centered load.*
- *Configuration with other applications, e.g. with electro hydraulic grab, handling tools, etc.*



Limites de trabajo de los equipos de elevación Work Limits of lifting equipment

Clasificación de los equipos de elevación de acuerdo con las normas FEM, UNE e ISO.
Classification of the lifting equipment in accordance with the FEM, UNE and ISO standards.

Espectro de carga Load scope		Valor medio cúbico del estado de cargas Cubic average value of the load	Clase de funcionamiento Working class								
			T0	T1	T2	T3	T4	T5	T6	T7	T8
		Tiempo medio de funcionamiento en horas/día Average working time in hours/day									
		≤0,12	≤0,25	≤0,5	≤1	≤2	≤4	≤8	≤16	>16	
L1	Ligero Light	$K \leq 0,50$	M1	M1	M1	M2	M3	M4	M5	M6	M7
L2	Medio Medium	$0,50 < K \leq 0,63$	M1	M1	M2	M3	M4	M5	M6	M7	M8
L3	Pesado Heavy	$0,63 < K \leq 0,80$	M1	M2	M3	M4	M5	M6	M7	M8	M8
L4	Muy pesado Very heavy	$0,80 < K \leq 1,00$	M2	M3	M4	M5	M6	M7	M8	M8	M8

Reductora de elevación

Todas las etapas de la reducción son helicoidales. Engranajes de acero aleado de alta resistencia tratados térmicamente.

Lifting gearbox

*Helical gears in all stages.
High resistance heat treated alloy steel gears.*

Bastidor del polipasto

Fabricado en acero, gran robustez y resistencia.

Main frame

Made of steel, high strength and resistant.

Motor

1 ó 2 velocidades con freno electromagnético.

Motor

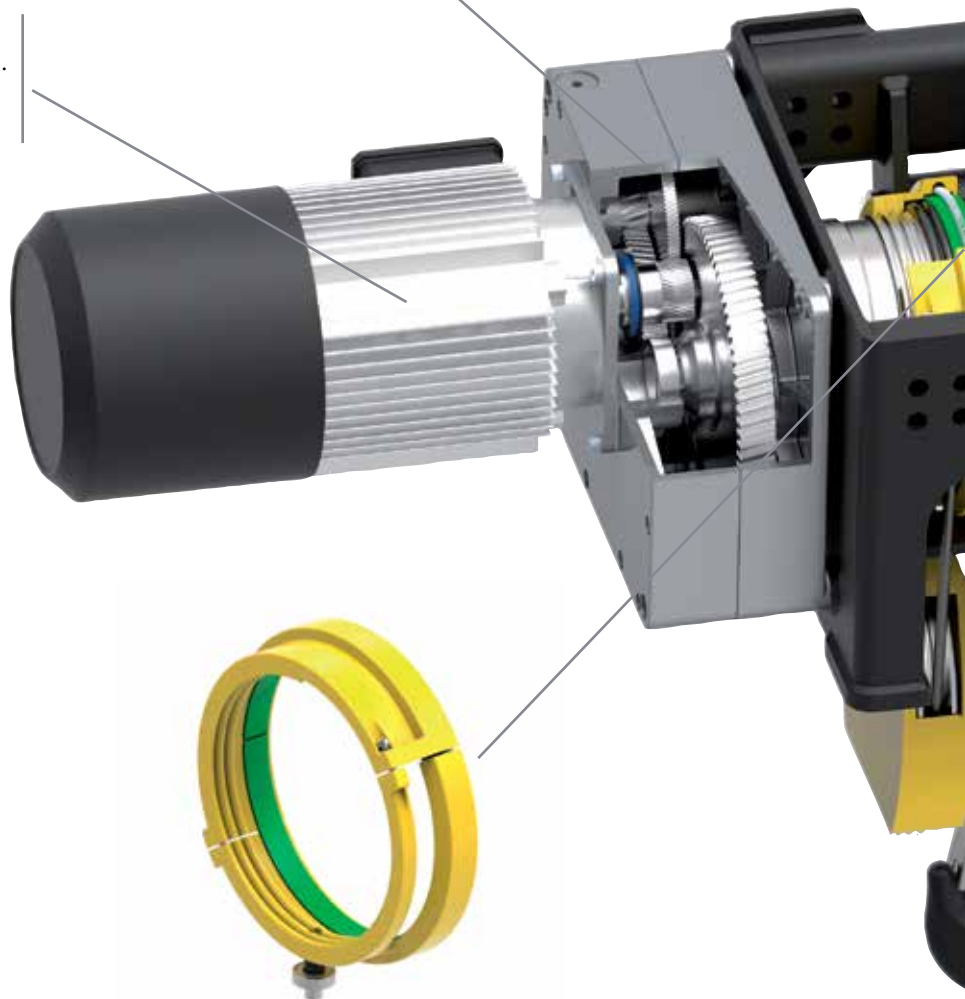
1 or 2 speeds with electromagnetic brake.

Finales de carrera

De limite de altura de elevación y descenso. De trabajo. Encoder.

End limits switches

*Lifting and lowering limit switch.
Working switch.
Encoder.*



Roldana de reenvío

Para los polipastos de 4 ramales se utiliza una roldana de reenvío.

Wire rope pulley

A wire rope pulley is used for the hoists with 4 falls.

Cursor guía del cable

Especialmente diseñado para ofrecer un óptimo desempeño de guiado del cable, a la vez de evitar el destensado del mismo en el tambor.

Wire rope guide

Specially designed that provides optimal wire rope guiding, while avoiding the slackening of the drum itself.

Tambor / Soporte / Cable

Tambor mecanizado con roscado de precisión.
Soporte del tambor mediante rodamientos.
Cable de elevación de acero de alta resistencia y calidad.

Drum / Fixing / Wire rope

Machined drum with precision winding.
Drum fixing by bearings.
High resistance and quality steel wire rope.



Cuadro eléctrico

Incorporado en el propio polipasto.
Componentes eléctricos de máxima calidad.

Control panel box

Placed in the hoist itself.
Highest quality electric components.

Botonera de mando y control

En dos modalidades, suspendida de cable o inalámbrica.

Control pushbutton

In two modalities, pendant cable or radio remote controller.

Ganchos

Forjados y tratados, con lengüeta de seguridad.

Hooks

Forged and treated, with security latch.

Terminal de punto fijo

Incorpora una célula de carga que limita y protege al polipasto de sobrecargas en la elevación.

Terminal of fixed point

It incorporates a load cell that limits and protects the hoist from lifting overloads.



Configuración de polipastos Hoist configuration

Modelo Posado o Estacionario/Fix or stationary model



Modelos/Models C, DB, E

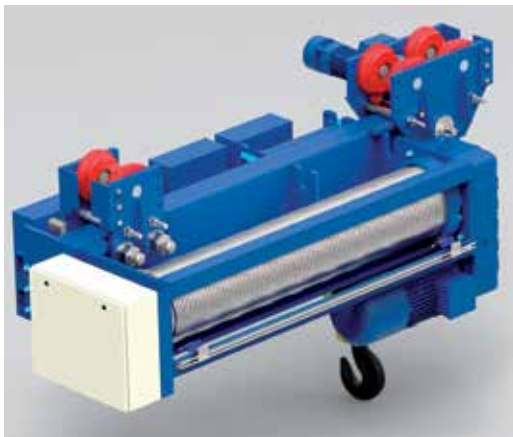
- Permite la instalación de los distintos equipos en diseños propios del cliente.
- Permite su uso para el desplazamiento sobre el suelo, de carros de transporte.
- Distintas posibilidades de anclaje y salidas de cable.
- Capacidades de carga desde 0,25 hasta 80 t.



Modelos/Models FC, FD

- It allows the installation of different equipment according to the customer's design.
- It allows ground travel, for transport trolleys.
- Different possibilities for wire rope anchoring and way out.
- Lifting capacities from 0.25 up to 80 t.

Modelo monorriel APN/Monorail standard headroom (APN) model



Modelos/Models C, DB, E, FH

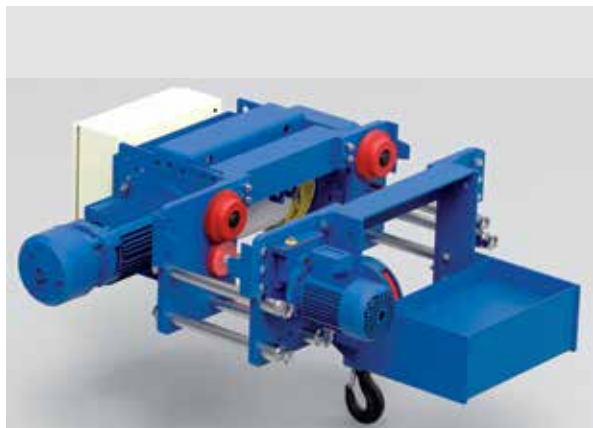
- Diseño lineal.
- Facilidad de montaje y desmontaje.
- Mantenimiento sencillo.
- Seguridad anti descarrilamiento.
- Pestaña de seguridad anticaida.
- Capacidades de carga desde 0,25 hasta 25 t.



Modelos/Models FC, FD

- Linear design.
- Easy assembly and dismantling.
- Easy maintenance.
- Anti-derailment security.
- Anti-falling security tab.
- Lifting capacities from 0.25 up to 25 t.

Modelo monocarril APR/Monorail low headroom (APR) model



Modelos/Models

C/DB, E, FH

- Diseño compacto.
- Facilidad de montaje y desmontaje.
- Altura perdida reducida.
- Muy buenas aproximaciones laterales.
- Mantenimiento sencillo.
- Seguridad anti descarrilamiento.
- Pestaña de seguridad anticaída.
- Capacidades de carga desde 0,25 hasta 12,5 t.

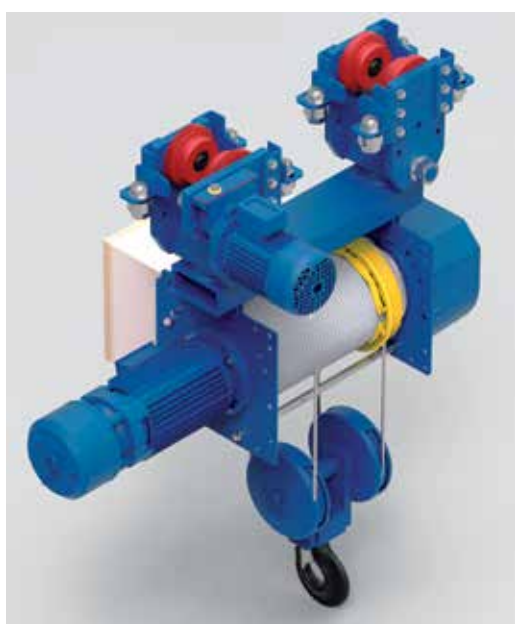


Modelos/Models

FC, FD

- Compact design.
- Easy assembly and dismantling.
- Low headroom.
- Very good lateral approaches.
- Easy maintenance.
- Anti-derailment security.
- Anti-falling security tab.
- Lifting capacities from 0.25 up to 12,5 t.

Modelo monocarril articulado/Monorail articulated model



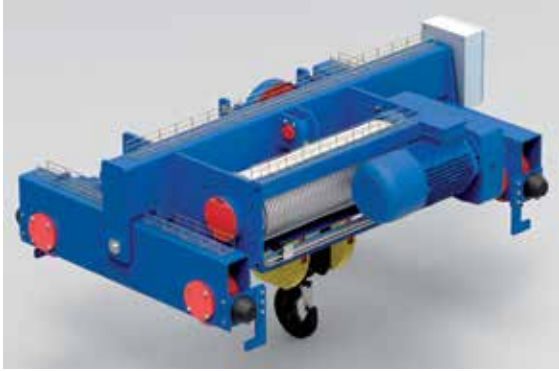
Modelos/Models

C, DB, E, FH

- Radios de giro entre 0,8 y 2 m, según configuraciones de carga y recorridos de elevación.
- Posibilidad de configuración en Altura Perdida Normal y en Altura Perdida Reducida.
- Facilidad de montaje y desmontaje.
- Muy buenas aproximaciones laterales.
- Mantenimiento sencillo.
- Dispositivo anti descarrilamiento.
- Pestaña de seguridad anticaída.
- Capacidades de carga desde 0,25 hasta 12,5 t.

- Bend radius between 0,8 and 2 m depending on lifting and travel configurations.
- Feasible configuration for Standard Headroom (APN) and Low Headroom (APR)
- Easy assembly and dismantling.
- Very good lateral approaches.
- Easy maintenance.
- Anti-derailment security.
- Anti-falling security tab.
- Lifting capacities from 0.25 up to 12,5 t.

Modelo bicarril/Double girder model



Modelos/Models

C, D, E, FH



Modelos/Models

FC, FD



Modelo/Model

FK

- Diseño robusto y compacto.
- Muy buenas aproximaciones laterales.
- Facilidad de montaje y desmontaje.
- Mantenimiento sencillo.
- Dispositivo anti descarrilamiento.
- Pestaña de seguridad anticaída.
- Capacidades de carga desde 0,25 hasta 80t.

- *Strong and compact design.*
- *Very good lateral approaches.*
- *Easy assembly and dismantling.*
- *Easy maintenance.*
- *Anti-derailment security.*
- *Anti-falling security tab.*
- *Lifting capacities from 0.25 up to 80 t.*

Gama Range



Carga W.L.L. kg	Modelo Model	Grupo F.E.M. F.E.M. group	Velocidad Speed m/min	Ø Cable Rope mm	Motor Motor kW	Recorrido vertical Lifting height m					
						N	L	SL	SSL		
250	C.2.12.___2/1	M5	12	6,5	1,85	10	17	23			
	C.2.12.___2/1	M5	12/3		1,85/0,45						
	C.2.12.___2/1	M5	12/1,5		1,85 (*)						
	C.2.24.___1/1	M5	24		1,85	20	34	46			
	C.2.24.___1/1	M5	24/6		1,85/0,45						
	C.2.24.___1/1	M5	24/3		1,85 (*)						
	C.2.36.___1/1	M5	36		1,85						
	C.2.36.___1/1	M5	36/9		1,85/0,45						
	C.2.36.___1/1	M5	36/4,5		1,85 (*)						
500	C.5.12.___2/1	M5	12	6,5	1,85	10	17	23			
	C.5.12.___2/1	M5	12/2		1,85/0,45						
	C.5.12.___2/1	M5	12/1,5		1,85 (*)						
	C.5.18.___2/1	M5	18		1,85						
	C.5.18.___2/1	M5	18/3		1,85/0,45						
	C.5.18.___2/1	M5	18/2,5		1,85 (*)						
	C.5.12.___1/1	M5	12		1,85	20	34	46			
	C.5.12.___1/1	M5	12/2		1,85/0,45						
	C.5.12.___1/1	M5	12/1,5		1,85 (*)						
	C.5.18.___1/1	M5	18		1,85						
	C.5.18.___1/1	M5	18/3		1,85/0,45						
	C.5.18.___1/1	M5	18/2,5		1,85 (*)						
800	C.8.12.___2/1	M5	12	6,5	1,85	10	17	23			
	C.8.12.___2/1	M5	12/2		1,85/0,45						
	C.8.12.___2/1	M5	12/1,5		1,85 (*)						
	C.8.12.___1/1	M5	12	8,5	1,85	20	34	46			
	C.8.12.___1/1	M5	12/2		1,85/0,45						
	C.8.12.___1/1	M5	12/1,5		1,85 (*)						
	DB.8.18.___1/1	M5	18/3	11	3	18	32,6	54		67,2	
	DB.8.18.___1/1	M5	18/2,5		3 (*)						
1.000	C.10.6.___2/1	M5	6	6,5	1,85	10	17	23			
	C.10.6.___2/1	M5	6/1,5		1,85/0,45						
	C.10.6.___2/1	M5	6/0,8		1,85 (*)						
	C.10.9.___2/1	M5	9		1,85						
	C.10.9.___2/1	M5	9/2,25		1,85/0,45						
	C.10.9.___2/1	M5	9/1,2		1,85 (*)						
	DB.10.15.___1/1	M5	15	11	3	18	32,6	54		67,2	
	DB.10.15.___1/1	M5	15/2		3 (*)						

(*) Equipos con 2 velocidades y variador de frecuencia.

(*) Equipements with 2 speeds and frequency converter.

Carga W.L.L. kg	Modelo Model	Grupo F.E.M. F.E.M. group	Velocidad Speed m/min	Ø Cable Rope mm	Motor Motor kW	Recorrido vertical Lifting height m							
						N	L	SL	SSL				
1.600	C.16.6__2/1	M4	6	8,5	1,85	7	11,5	16,5					
	C.16.6__2/1	M4	6/1,5		1,85/0,45								
	C.16.6__2/1	M4	6/0,8		1,85 (*)								
	DB.16.9__2/1	M5	9	11	3	9	16,3	27	33,6				
	DB.16.9__2/1	M5	9/1,2		3 (*)								
	DB.16.16__1/1	M5	16		4,6								
	DB.16.16__1/1	M5	16/2		3 (*)	18	32,6	54	67,2				
	FC.16.11__2/1	M6	11,2	9	3,5					12	24	36	
	FC.16.11__2/1	M6	11,2/1,4		3 (*)								
	FC.16.15__2/1	M6	14,5		4,6								
FC.16.15__2/1	M6	14,5/1,8	3 (*)										
2.000	C.20.4__2/1	M3	4	8,5	1,85	7	11,5	16,5					
	C.20.4__2/1	M3	4/0,5		1,85 (*)								
	C.20.4__4/1	M4	4		1,85								
	C.20.4__4/1	M5	4/1		1,85/0,45								
	C.20.4__4/1	M5	40,5		1,85 (*)								
	DB.20.8__2/1	M5	8	11	3	9	16,3	27	33,6				
	DB.20.8__2/1	M5	8/1		3 (*)								
	DB.20.12__1/1	M5	12		4,6								
	DB.20.12__1/1	M5	12/1,5		3 (*)								
	DB.20.16__1/1	M4	16		7,5	18	32,6	54	67,2				
	DB.20.16__1/1	M4	16/2		4,6 (*)								
	FC.20.10__2/1	M6	9	9	3,5					12	24	36	
	FC.20.10__2/1	M6	9/1,2		3 (*)								
	FC.20.12__2/1	M6	11,2		4,6								
FC.20.12__2/1	M6	11,2/1,5	3 (*)										
2.500	C.25.3__4/1	M4	3	8,5	1,85	3,5	5,75	7,75					
	C.25.3__4/1	M4	3/0,75		1,85/0,45								
	C.25.3__4/1	M4	3/0,4		1,85 V.F								
	DB.25.6__2/1	M5	6	11	3	9	16,3	27	33,6				
	DB.25.6__2/1	M5	6/0,8		3 (*)								
	DB.25.9__2/1	M5	9		4,6								
	DB.25.9__2/1	M5	9/1,2		3 (*)								
	DB.25.12__1/1	M4	12		5,5	18	32,6	54	67,2				
	DB.25.12__1/1	M4	12/1,5		4,6 (*)								
	E.25.16__1/1	M5	16	14,5	7,5					18	32	46	58
	E.25.16__1/1	M5	16/2		7,5 (*)								
	FC.25.8__2/1	M5	7,5	9	3,5	12	24	36					
	FC.25.8__2/1	M5	7,5/1		3 (*)								
	FC.25.10__2/1	M5	9		4,6								
FC.25.10__2/1	M5	9/1,2	3 (*)										
3.200	C.32.3__4/1	M3	3	8,5	1,85	3,5	5,75	7,75					
	C.32.3__4/1	M3	3/0,75		1,85/0,45								
	C.32.3__4/1	M3	3/0,4		1,85 (*)								

(*) Equipos con 2 velocidades y variador de frecuencia.
 (*) Equipements with 2 speeds and frequency converter.

Carga W.L.L. kg	Modelo Model	Grupo F.E.M. F.E.M. group	Velocidad Speed m/min	Ø Cable Rope mm	Motor Motor kW	Recorrido vertical Lifting height m			
						N	L	SL	SSL
3.200	DB.32.5.__2/1	M5	5	11	3	9	16,3	27	33,6
	DB.32.5.__2/1	M5	5/0,7		3 (*)				
	DB.32.8.__2/1	M5	8		4,6				
	DB.32.8.__2/1	M5	8/1		3 (*)				
	E.32.16.__1/1	M4	16	14,5	9,2	18	32	46	58
	E.32.16.__1/1	M4	16/2		9,2 (*)				
	FC.32.6.__4/1	M4	5,6	9	3,5	6	12	18	
	FC.32.6.__4/1	M4	5,6/0,7		3 (*)				
	FC.32.8.__2/1	M4	7,5		4,6				
	FC.32.8.__2/1	M4	7,5/1		3 (*)				
	FD.32.10.__2/1	M6	9,8	13	5,5	12	24	36	
	FD.32.10.__2/1	M6	9,8/2,5		4,6 (*)				
	FD.32.12.__2/1	M6	12,5		7,5				
	FD.32.12.__2/1	M6	12,5/3		4,6 (*)				
4.000	DB.40.6.__2/1	M4	6	11	4,6	9	16,3	27	33,6
	DB.40.6.__2/1	M4	6/0,8		3 (*)				
	DB.40.8.__2/1	M3	8		7,5				
	DB.40.8.__2/1	M3	8/1		4,6 (*)				
	FC.40.5.__4/1	M6	4,5	9	3,5	6	12	18	
	FC.40.5.__4/1	M6	4,5/0,6		3 (*)				
	FC.40.6.__4/1	M6	5,6		4,6				
	FC.40.6.__4/1	M6	5,6/0,8		3 (*)				
	FD.40.8.__2/1	M6	7,9	13	5,5	12	24	36	
	FD.40.8.__2/1	M6	7,9/2		4,6 (*)				
	FD.40.10.__2/1	M6	9,8		7,5				
	FD.40.10.__2/1	M6	9,8/2,5		4,6 (*)				
5.000	DB.50.5.__2/1	M3	5	11	5,5	9	16,3	27	33,6
	DB.50.5.__2/1	M3	5/0,75		3 (*)				
	DB.50.6.__2/1	M3	6		5,5				
	DB.50.6.__2/1	M3	6/0,8		4,6 (*)				
	E.50.8.__2/1	M5	8	14,5	7,5	9	16	23	29
	E.50.8.__2/1	M5	8/1		7,5 (*)				
	E.50.10.__2/1	M4	10		9,2				
	E.50.11.__2/1	M4	10/2,5		9,2 (*)				
	FC.50.4.__4/1	M5	3,8	9	3,5	6	12	18	
	FC.50.4.__4/1	M5	3,8/0,5		3 (*)				
	FC.50.5.__4/1	M5	4,5		4,6				
	FC.50.5.__4/1	M5	4,5/0,6		3 (*)				
	FD.50.6.__2/1	M5	6,1	13	5,5	12	24	36	
	FD.50.6.__2/1	M5	6,1/1,5		4,6 (*)				
	FD.50.8.__2/1	M5	7,9		7,5				
	FD.50.8.__2/1	M5	7,9/2		4,6 (*)				
FD.50.10.__2/1	M5	9,8	9,2						
FD.50.10.__2/1	M5	9,8/2,5	9,2 (*)						

(*) Equipos con 2 velocidades y variador de frecuencia.
 (*) Equipements with 2 speeds and frequency converter.

Carga W.L.L. kg	Modelo Model	Grupo F.E.M. F.E.M. group	Velocidad Speed m/min	Ø Cable Rope mm	Motor Motor kW	Recorrido vertical Lifting height (m)			
						N	L	SL	SSL
6.300	DB.63.3.__4/1	M4	3	11	4,6	4,5	8,1	13,5	16,8
	DB.63.3.__4/1	M4	3/0,4		3 (*)				
	DB.63.4.__4/1	M4	4		4,6				
	DB.63.4.__4/1	M4	4/0,5		3 (*)				
	E.63.8.__2/1	M4	8	14,5	9,2	9	16	23	29
	E.63.8.__2/1	M4	8/1		9,2 (*)				
	FC.63.4.__4/1	M4	3,8	9	4,6	6	12	18	
	FC.63.4.__4/1	M4	3,8/0,5		3 (*)				
	FD.63.5.__2/1	M4	4,9	13	5,5	12	24	36	
	FD.63.5.__2/1	M4	4,9/1,25		4,6 (*)				
	FD.63.6.__2/1	M4	6,1		7,5				
	FD.63.6.__2/1	M4	6,1/1,5		4,6 (*)				
	FD.63.8.__2/1	M4	7,9		9,2				
FD.63.8.__2/1	M4	7,9/2	9,2 (*)						
8.000	DB.80.3.__4/1	M3	3	11	4,6	4,5	8,1	13,5	16,8
	DB.80.3.__4/1	M3	3/0,4		3 (*)				
	DB.80.4.__4/1	M3	4		7,5				
	DB.80.4.__4/1	M3	4/0,5		4,6 (*)				
	E.80.5.__4/1	M5	5	14,5	7,5		8	11,5	14,5
	E.80.5.__4/1	M5	5/0,7		7,5 (*)				
	FD.80.4.__4/1	M6	3,9	13	5,5	6	12	18	
	FD.80.4.__4/1	M6	3,9/1		4,6 (*)				
	FD.80.5.__4/1	M6	4,9		7,5				
	FD.80.5.__4/1	M6	4,9/1,25		4,6 (*)				
	FD.80.6.__4/1	M6	6,3		9,2				
	FD.80.6.__4/1	M6	6,3/1,5		9,2 (*)				
	FH.80.8.__2/1	M5	8,3/1,4	18	16/2,6	13,8	24,5	41,7	
FH.80.8.__2/1	M5	8,3/1	16 (*)						
10.000	DB.100.2.__4/1	M3	2,5	11	5,5	4,5	8,1	13,5	16,8
	DB.100.2.__4/1	M3	2,5/0,3		3 (*)				
	DB.100.3.__4/1	M3	3		5,5				
	DB.100.3.__4/1	M3	3/0,4		4,6 (*)				
	E.100.4.__4/1	M5	4	14,5	7,5		8	11,5	14,5
	E.100.4.__4/1	M5	4/0,5		7,5 (*)				
	E.100.5.__4/1	M4	5		9,2				
	E.100.5.__4/1	M4	5/0,6		9,2 (*)				
	FD.100.3.__4/1	M5	3,1	13	5,5	6	12	18	
	FD.100.3.__4/1	M5	3,1/0,75		4,6 (*)				
	FD.100.4.__4/1	M5	3,9		7,5				
	FD.100.4.__4/1	M5	3,9/1		4,6 (*)				
	FD.100.5.__4/1	M5	4,9		9,2				
	FD.100.5.__4/1	M5	4,9/1,25		9,2 (*)				
	FH.100.8.__2/1	M4	8,3/1,4	18	16/2,6	13,8	24,5	41,7	
FH.100.8.__2/1	M4	8,3/1	16 (*)						

(*) Equipos con 2 velocidades y variador de frecuencia.

(*) Equipements with 2 speeds and frequency converter.

Carga W.L.L. kg	Modelo Model	Grupo F.E.M. F.E.M. group	Velocidad Speed m/min	Ø Cable Rope mm	Motor Motor kW	Recorrido vertical Lifting height (m)			
						N	L	SL	SSL
12.500	E.125.4.__4/1	M4	4	14,5	9,2	8	11,5	14,5	
	E.125.4.__4/1	M4	4/0,5		9,2 (*)				
	FD.125.2.__4/1	M4	2,4	13	5,5	6	12	18	
	FD.125.2.__4/1	M4	2,4/0,6		4,6 (*)				
	FD.125.3.__4/1	M4	3,1		7,5				
	FD.125.3.__4/1	M4	3,1/0,75		4,6 (*)				
	FD.125.4.__4/1	M4	3,9		9,2				
	FD.125.4.__4/1	M4	3,9/1		9,2 (*)				
	FH.125.7.__2/1	M4	6,7/1,1	18	16/2,6	13,8	24,5	41,7	
	FH.125.7.__2/1	M4	6,7/0,8		16 (*)				
16.000	FH.160.4.__4/1	M5	4,2/0,7	18	16/2,6	6,9	12,3	20,8	
	FH.160.4.__4/1	M5	4,2/0,6		16 (*)				
20.000	FH.200.4.__4/1	M4	4,2/0,7	18	16/2,6	6,9	12,3	20,8	
	FH.200.4.__4/1	M4	4,2/0,6		16 (*)				
25.000	FH.250.3.__4/1	M4	3,4/0,6	18	16/2,6	6,9	12,3	20,8	
	FH.250.3.__4/1	M4	3,4/0,5		16 (*)				
30.000	FK.300.5.__4/1	M4	4,9/0,6	22	38 (*)		11,5	15	22
40.000	FK.400.5.__4/1	M4	4,9/0,6	22	38 (*)		11,5	15	22
50.000	FK.500.3.__6/1	M4	3,3/0,4	22	38 (*)		7,6	10	13,4
60.000	FK.600.3.__6/1	M4	3,3/0,4	22	38 (*)		7,6	10	13,4
80.000	FK.800.2.__8/1	M4	2,5/0,3	22	38 (*)		7,5	10	14,5

(*) Equipos con 2 velocidades y variador de frecuencia.

(*) Equipements with 2 speeds and frequency converter.

Polipastos carga centrada Centered load hoists



Carga W.L.L. kg	Modelo Model	Grupo F.E.M. F.E.M. group	Velocidad Speed m/min	Ø Cable Rope mm	Motor Motor (kW)	Recorrido vertical Lifting height (m)			
						N	L	SL	SSL
5.000	FH.50.16.__4/2	M4	16/2	18	16 (*)	6	12	20	
6.300	FH.63.14.__4/2	M4	14/2	18	16 (*)	6	12	20	
8.000	FH.80.8.__4/2	M5	8,5/1,2	18	16 (*)		6	10	
10.000	FH.100.8.__4/2	M4	8,5/1,2	18	16 (*)		6	10	
12.500	FH.125.6.__4/2	M4	6,5/1	18	16 (*)		6	10	
16.000	FK.160.10.__4/2	M4	10/1,2	22	38 (*)	14,5	19,3	26,4	
20.000	FK.200.10.__4/2	M4	10/1,2	22	38 (*)	14,5	19,3	26,4	
25.000	FK.250.7.__6/2	M4	6,5/0,8	22	38 (*)	9,6	12,9	17,6	
30.000	FK.300.7.__6/2	M4	6,5/0,8	22	38 (*)	9,6	12,9	17,6	
40.000	FK.400.5.__8/2	M4	4,9/0,6	22	38 (*)	10,5	13,2	19,4	

(*) Equipos con 2 velocidades y variador de frecuencia.

(*) Equipements with 2 speeds and frequency converter.



Carros monocarriles Monorail trolleys

Velocidad Speed (m/min)	C	DB	FC	FD	E	FH	
	250 - 3200 kg	800 - 10000 kg	1600 - 6300 kg	3200 - 12500 kg	2500 - 12500 kg	8000 - 16000 kg	20000 - 25000 kg
6,6	0,18	0,55			0,55		
6,6/1,6	0,18 (*)	0,55 (*)			0,55 (*)		
10	0,18	0,55	0,55	0,55	0,55		
10/2,5			0,44/0,1	0,5/0,13			
10/2,5	0,18 (*)	0,55 (*)	0,55 (*)	0,55 (*)	0,55 (*)	2 x 0,75 (*)	2 x 1,1 (*)
20	0,18	0,55			0,55		
20/5	0,37/0,1	0,5/0,13	0,44/0,1	0,5/0,13	0,5/0,13		
20/5	0,18 (*)	0,55 (*)	0,55 (*)	0,55 (*)	0,55 (*)	2 x 0,75 (*)	2 x 1,1 (*)
30	0,18	0,55					
30/7,5	0,18 (*)	0,55 (*)				2 x 0,75 (*)	2 x 1,1 (*)

(*) Carros monocarriles con dos velocidades y variador de frecuencia.
(*) Electric trolley with two speeds and frequency converter.



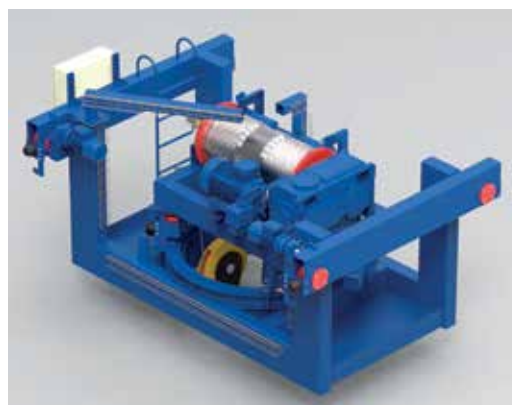
Carros bicarriles Crab trolleys

Velocidad Speed (m/min)	C	DB		FC	FD		E		FH	
	250 - 3200 kg	800 - 6300 kg	8000 - 10000 kg	1600 - 6300 kg	3200 - 6300 kg	8000 - 12500 kg	2500 - 6300 kg	8000 - 12500 kg	8000 - 16000 kg	20000 - 25000 kg
6,6/1,6	2 x 0,18	2 x 0,25	2 x 0,25				2 x 0,25	2 x 0,55		
10/2,5	2 x 0,18	2 x 0,25	2 x 0,25	2 x 0,25	2 x 0,25	2 x 0,55	2 x 0,25	2 x 0,55	2 x 0,75	2 x 1,1
20/5	2 x 0,25	2 x 0,25	2 x 0,55	2 x 0,25	2 x 0,25	2 x 0,55	2 x 0,25	2 x 0,55	2 x 0,75	2 x 1,1
30/7,5	2 x 0,25	2 x 0,25	2 x 0,55	2 x 0,25	2 x 0,25	2 x 0,55	2 x 0,25	2 x 0,55	2 x 0,75	2 x 1,1

Velocidad Speed (m/min)	FK				
	30000 kg	40000 kg	50000 kg	60000 kg	80000 kg
20/5	2 x 1,1	2 x 1,5	2 x 2	2 x 3	2 x 3

(*) Todos los carros bicarriles son con dos velocidades y variador de frecuencia.
(*) All crab trolleys are with two speeds and frequency converter.

Carros abiertos Open winches



- Diseño a medida según necesidades del cliente.
 - Sistema ideal para aplicaciones en grúas de proceso, para manejo de productos largos y/o grandes capacidades de carga.
 - Mayor capacidad de carga y/o mayores velocidades de elevación/descenso. Posibilidad de configuración de grupos de trabajo FEM altos.
 - Solución ideal para condiciones de severas de uso.
 - La conexión entre motorreductor y el tambor de elevación se realiza mediante acoplamiento flexible.
 - Posibilidad de ejecución en tiro vertical, sin desplazamiento lateral del gancho en el izado de la carga.
 - Freno exterior, facilidad de acceso y mantenimiento.
 - Facilidad de mantenimiento.
 - Posibilidad de configuración con carro giratorio (0-360° limitados).
 - Uso de elementos comerciales fácilmente intercambiables.
- *Bespoke design in accordance to customer's needs.*
 - *Ideal system for process cranes applications, handling of long products and/or high lifting capacities.*
 - *Higher load capacity and/or higher speeds for lifting/lowering. Possible configuration for high FEM groups.*
 - *Ideal solution for severe working conditions.*
 - *The connection between the motor and the drum is made by flexible couplings.*
 - *Possible execution in vertical shot, without lateral displacement of the hook in the lifting of the load.*
 - *External brake, easy access and maintenance.*
 - *Easy maintenance.*
 - *Possible configuration for rotating trolley (0-360° limited).*
 - *Use of easily interchangeable commercial elements.*

Otros productos

Puentes grúa, plumas, aplicaciones en perfil ligero, útiles de manutención por vacío, cucharas electrohidráulicas, polipastos eléctricos de cable, cabestrantes eléctricos y manuales, polipastos manuales, carros, garras, cadena, eslingas, etc.

Other products

Overhead cranes, jib cranes, light crane applications, vacuum tools for maintenance operations, electro-hydraulic clamshell grabs, wire rope electric hoists, electric and hand winches, hand hoists, trolleys, clamps, chain, slings, etc.



Plaza Sagrado Corazón, 4 Planta A
48011 Bilbao (Spain)
Tel.: +34 944 891 150 / 160
Fax: +34 944 418 891

www.vicinaycemvisa.com
comercial@vicinaycemvisa.com
export@vicinaycemvisa.com

DELEGACIONES / BRANCHES

Barcelona
C/ Nou Pins, 78
08016 Barcelona
Tel.: 933 506 187
Fax: 933 506 956
delegacionbarcelona@vicinaycemvisa.com

Madrid
C/ Cañada, 41 Pol. Ind. Torrejón, 1
28850 Torrejón de Ardoz
Tel.: 916 756 490
Fax: 916 757 074
delegacionmadrid@vicinaycemvisa.com

Gijón
Avda. de Oviedo, 9 - bajo
33211 Gijón (Asturias)
Tel.: 985 363 135
Fax: 985 330 300
delegacionasturias@vicinaycemvisa.com

Miembro de la F.E.M. (Federación Europea de la Manutención)
Member of the F.E.M. (European Federation of Materials Handling and Storage Equipment)