

Somos una empresa especializada en **FIJACIÓN** y **UNIÓN**



Somos una empresa especializada en tecnología de soldadura, fijación y unión mecánica, con más de 25 años de experiencia.

Somos representantes de las empresas líderes del sector, con quienes mantenemos una relación fluida y de estrecha colaboración. Nuestros clientes se encuentran en el ámbito de la automoción, construcción e industria metalúrgica en general.

Contamos con los más modernos sistemas de gestión integral i **sistemas de diseño por ordenador en 3D, todo según norma ISO 9001:2000**

Nuestro reto dentro de un sector tan competitivo es seguir trabajando con las empresas más innovadoras del sector, e implementar sus tecnologías junto con nuestra capacidad de diseño, integrándolas a las necesidades del cliente final.

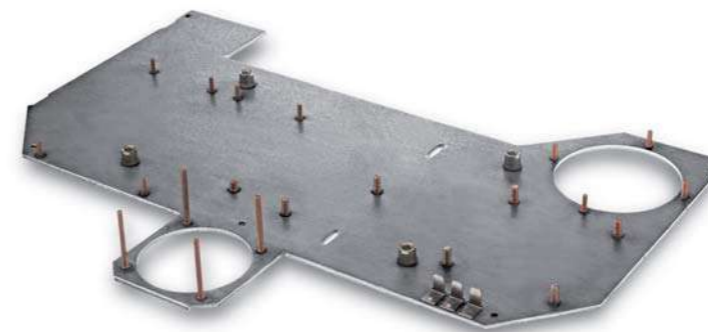
El mayor activo de **BEARCAT** es su capital humano, con un equipo especializado integrado por: Ingenieros Industriales, Ingenieros Técnicos, Ingenieros en Mantenimiento Industrial y Técnicos en Diseño Industrial, Economistas para el área de gestión y experimentados Técnicos Comerciales en el área de ventas. Un equipo humano joven e integrado en el objetivo común de la empresa, con una marcada vocación de servicio al cliente.



Soldadura de pernos

Única empresa nacional dedicada al **100% de las aplicaciones en soldaduras de pernos**, desde la automoción, construcción civil, hasta el pequeño taller, con un stock amplio de pernos máquinas y recambios para asistir a su demanda "justintime" y un equipo técnico con más de 20 años de experiencia en el sector. ¡Si se puede soldar un perno, **BEARCAT** se lo soluciona!

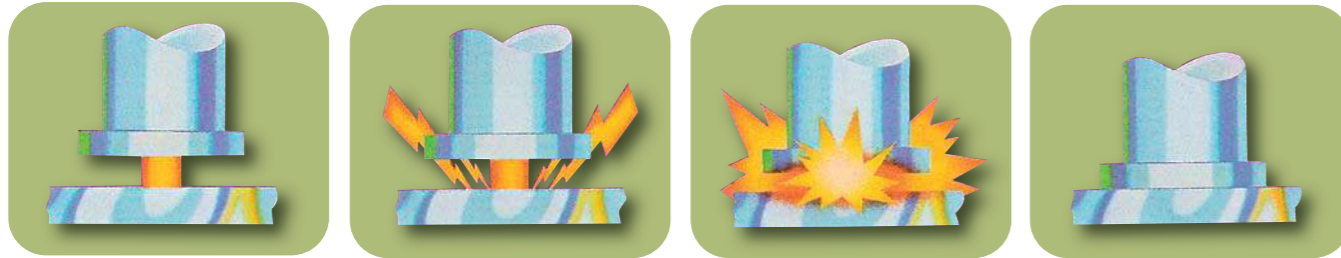
La soldadura de pernos permite mediante un sencillo proceso la unión de tornillo/perno y chapa sin necesidad de agujerear la superficie, creando una unión heterogénea y eliminando costes de producción, un proceso sencillo y económico.



Dependiendo del espesor de chapa y aplicación, existen tres diferentes tipos de proceso que determinan la fuente de soldadura y el tipo de perno.

Condensadores - Arco y Gas - Arco corto

Descarga de condensadores - CD



La soldadura por descarga de condensadores basa su principio en la descarga de energía almacenada en una batería de condensadores permitiendo una fusión muy rápida, de 2 a 3 mseg. Debido a la rapidez del proceso es muy indicado para espesores finos en los que no se quiere que marque el anverso. Los pernos llevan una preparación especial en forma de punta.

Todo tipo de pernos para descarga de condensadores en Stock.
Para más información de pernos consumibles y máquinas consultenos.

DATOS TÉCNICOS

Tipo de perno		Denominación	Material	Normas	Características mecánicas
Pernos de soldadura por descarga de condensadores	Roscado	PT (CD1)	Acero (4,8 ¹⁾) soldable cobreado	ISO 898-1	$R_m \geq 420 \text{ N/mm}^2 / R_{eH} \geq 340 \text{ N/mm}^2 A_5 \geq 14\%$
	Liso	UT (CD2)	1.4301/03 (A2 50 ¹⁾) CuZn37 (Ms63)	ISO 3506-1 EN 12166	$R_m \geq 500 \text{ N/mm}^2 / R_{p0,2} \geq 210 \text{ N/mm}^2 A_5 \geq 0,6d$ $R_m \geq 370 \text{ N/mm}^2$
	Rosca interior	IT (CD6)	EN AW-AI99,5 EN AW-AIMg3	EN 573-3 EN 1301-2	$R_m \geq 100 \text{ N/mm}^2$ $R_m \geq 230 \text{ N/mm}^2$

Características Pernos de acuerdo con norma EN ISO 13918 ¹Soldable

Material del perno	MATERIAL DE BASE				
	ISO/TR 15608 Grupo materiales 1 bis 6, 11.1	ISO/TR 15608 Grupo materiales 1 bis 6, 11.1 y chapas de acero galvanizadas y metalizadas hasta 25 µm máximo	ISO/TR 15608 material grupo 8	Cobre y cobre aleado zB. CuZn37 (CW508L)	ISO/TR 15608 Grupo materiales 21 al 22
Acero (4.8 ¹⁾) cobreado	1	2	1	2	-
1.4301/03 (A2-50 ¹⁾)	1	2	1	2	-
CuZn37 (Ms63)	2	2	2	1	-
EN AW-AI99,5	-	-	-	-	2
EN AW-AIMg3	-	-	-	-	1

Combinación de materiales según norma EN ISO 14555 1= Buena soldabilidad 2= Buena soldabilidad según aplicación - = No apropiado -1)= soldable

Perno	Acero (4.8 ¹⁾) $\mu = 0,18$ $R_{p0,2} = 340 \text{ N/mm}^2$		1.4301/03(A2-50 ¹⁾) $\mu = 0,18$ $R_{p0,2} = 210 \text{ N/mm}^2$		AlMg3 F23 $\mu = 0,18$ $R_{p0,2} = 170 \text{ N/mm}^2$		CuZn37 (Ms63) $\mu = 0,18$ $R_{p0,2} = 170 \text{ N/mm}^2$	
	Resistencia a tracción (kN)	Par de apriete (Nm)	Resistencia a tracción (kN)	Par de apriete (Nm)	Resistencia a tracción (kN)	Par de apriete (Nm)	Resistencia a tracción (kN)	Par de apriete (Nm)
M3	1,1	0,8	0,7	0,5	0,5	0,4	0,8	0,6
M4	1,8	1,8	1,1	1,1	1	0,9	1,4	1,3
M5	3	3,6	1,9	2,3	1,6	1,9	2,3	2,7
M6	4,3	6,1	2,7	3,8	2,2	3,1	3,2	4,5
M8	8	15	4,9	9,5	4	7,5	6	11
M10	13	30	7,8	19				

Resistencia mínima de carga (resistencia a tracción) y par de apriete admisible según materiales

Descarga de condensadores - CD

TIPO CDI (PT)

R	L ₁ + 0,6	D ± 0,2	e	K max	L
M3	5-40	4,5	0,7	1,5	=L ₁ -0,3
M4	6-45	5,5	1,4	1,5	
M5	6-50	6,5	0,8	2	
M6	8-55	7,5	-	2	
M8	10-60	9	1,4	3	

Material: Acero (4,8) cobreado, 1.4301/03 (A2-50), EN AW-AIMg3, CuZn37 (Ms63)

TIPO CD 2 (UT)

d ± 0,1	L ₁ + 0,6	D ± 0,2	e	L
Ø 3	6-30	4,5	0,7	=L ₁ -0,3
Ø 4	6-40	5,5	1,4	
Ø 5	6-40	6,5	0,8	
Ø 6	8-50	7,5	-	
Ø 7,1	10-55	8,5-9	1,4	

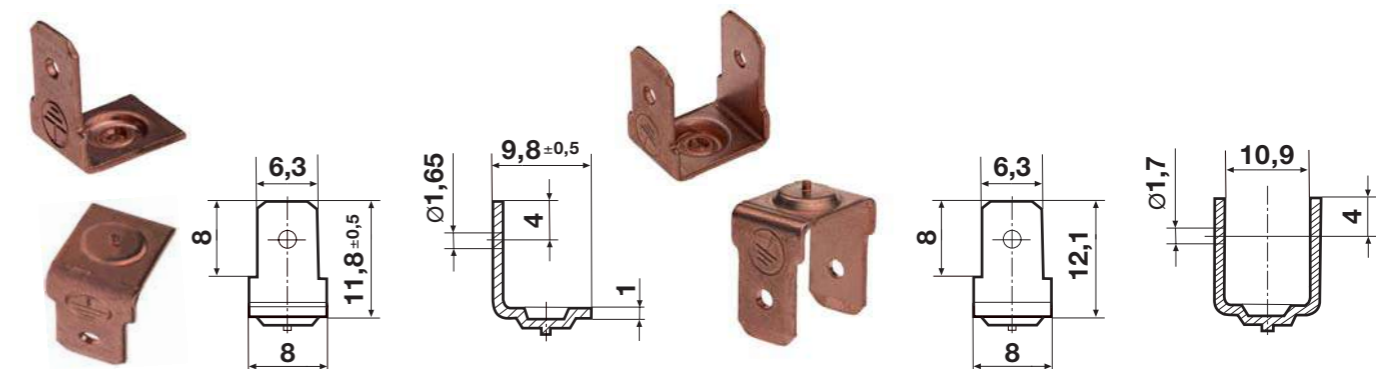
Material: Acero (4,8) cobreado, 1.4301/03 (A2-50), EN AW-AIMg3, CuZn37 (Ms63)

TIPO CD 6 (IT)

d ± 0,1	r	L ₁ + 0,6	L + 0,5	D	e	L
Ø 5	M3	6-30	5	6,5	0,8 - 1,4	=L ₁ -0,3
Ø 6	M3	8-30	6	7,5		
Ø 6	M4	8-30	6	7,5		
Ø 7,1	M5	10-30	7,5	9		

Material: Acero (4,8) cobreado, 1.4301/03 (A2-50), EN AW-AIMg3, CuZn37 (Ms63)

TIPO FASTON (sencillo y doble)



Material: Acero (4,8) cobreado, 1.4301/03 (A2-50), EN AW-AIMg3, CuZn37 (Ms63)

Descarga de condensadores - CD

PERNO TIPO PINCHO CON CLIP INCORPORADO

Sujeción aislamiento

d ₁	L ₁	d ₂
Ø 2,0	9,5-54	30
Ø 2,7	9,5-152,4	38

aislado / no aislado

Material clip: Acero cincado
Material pincho: Acero (4.8), (1.4301/03 bajo pedido)

TIPO CD 3 (PINCHO) Y CLIP R

Sujeción aislamiento

Pincho	
d ₁	L ₁
Ø 3	30-150

Clip R	
d ₁	d ₂
Ø 38	Ø 3

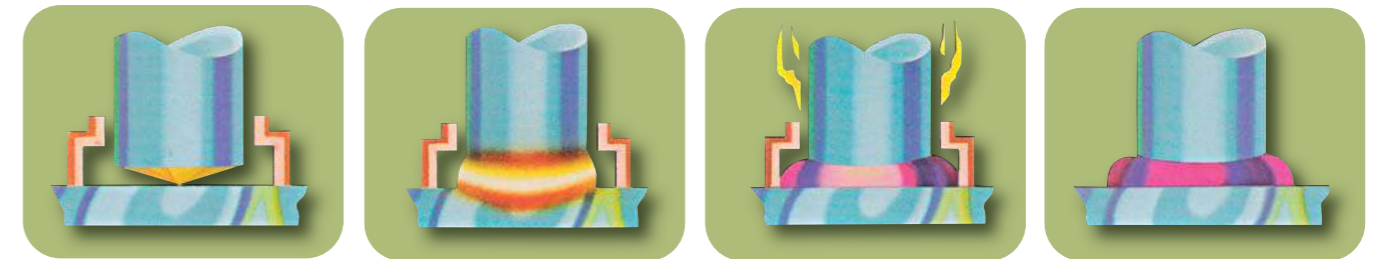
Material: Pincho - Acero (4.8) cobreado
Clip - Acero cincado

PERNOS ESPECIALES

Con ranuras quitapintura		Con rosca chapa		
d ₁	L ₁	d ₁	L ₁	d ₂
M4	8-40	5	9	6,3 (± 0,2)
M5			14,2	
M6			18	
M8	25			

Material Acero (4.8) cobreado, 1.4301/03 (A2-50)

Arco convencional - ARC



La soldadura de pernos al arco debido a su fiabilidad es el proceso más utilizado. Debido a la profundidad de penetración es indicado para espesores de chapa mayores. Se usa con cerámicas de protección y en algunos casos (pocos) con gas protector. Los pernos llevan una conicidad previa y a partir de cierto espesor un fluxado de aluminio.

Todo tipo de pernos de soldadura al arco en Stock. Para aplicaciones en industria de la construcción, naval, aislamiento, protección contra el fuego, industria metalúrgica y un sin fin de aplicaciones.

DATOS TÉCNICOS

Tipo de perno	Denominación	Material	Normas	Características mecánicas
Pernos de soldadura al arco con cerámica o gas	Perno roscado	Acero (4,8 ¹⁾)	EN 20898-1 ISO 898-1	R _m ≥ 420 N/mm ² R _{eh} ≥ 340 N/mm ² , A ₅ ≥ 14%
	Perno roscado con base reducida	1.4301/03 (A2-50 ¹⁾)	EN ISO 3506-1	R _m ≥ 500 N/mm ² R _{p0,2} ≥ 210 N/mm ² , A ₅ ≥ 0,6d
	Liso	Acero (S235J2+C450)	EN 10025 ISO/TR 15608	R _m ≥ 450 N/mm ² R _{eh} ≥ 350 N/mm ² , A ₅ ≥ 15%
Conector	SD (KB)	1.4301/03	EN 10088-1	R _m ≥ 540-780 N/mm ² R _{p0,2} ≥ 350 N/mm ² , A ₅ ≥ 25%

Características Pernos de acuerdo con EN ISO 13918 ¹⁾Soldable

Material del perno	GRUPO DE MATERIALES			
	ISO/TR 15608 Grupo de Materiales 1 y 2.1	ISO/TR 15608 Grupo de Materiales 2.2,3 al 6	ISO/TR 15608 Grupo de Materiales 8 y 10	ISO/TR 15608 Grupo de Materiales 21 y 22
S235 Acero (4.8 ¹⁾) 16 Mo3	1	2	2 ²⁾	-
1.4301/03 (A2-50 ¹⁾) 1.4401 1.4541 1.4571	2/1 ³⁾	2	1	-
EN AW-AMg3	-	-	-	2

Combinación de materiales según norma EN ISO 14555

1 = Buena soldabilidad 2 = Buena soldabilidad según aplicación - = No apropiado 1) = Soldable 2) = Solo para arco corto y convencional 3) = Hasta 10 mm con cerámica y gas en posición PA.

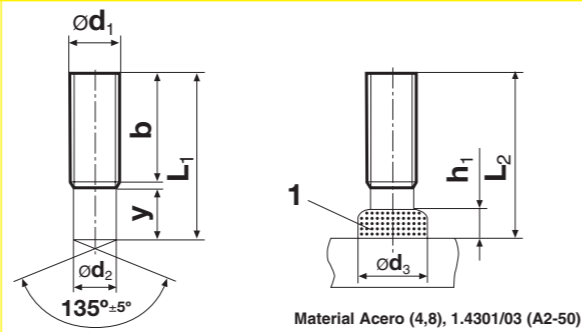
Perno	Acero (4.8 ¹⁾) μ = 0,18 R _{p0,2} = 340 N/mm ²		1.4301/03 (A2-50 ¹⁾) μ = 0,18 R _{p0,2} = 210 N/mm ²		AlMg3 F23 μ = 0,18 R _{p0,2} = 170 N/mm ²		CuZn37 μ = 0,18 R _{p0,2} = 250 N/mm ²	
	Resistencia a tracción (kN)	Par de apriete (Nm)	Resistencia a tracción (kN)	Par de apriete (Nm)	Resistencia a tracción (kN)	Par de apriete (Nm)	Resistencia a tracción (kN)	Par de apriete (Nm)
M6	4,3	6,1	2,7	3,8	2,2	3,1	3,2	4,5
M8	8	15	4,9	9,5	4	7,5	6	11
M10	13	30	7,8	19				
M12	19	53	12	33				
M16	35	135	22	82				

Resistencia mínima de carga (resistencia a tracción) y par de apriete admisible según materiales.

Arco convencional - ARC

TIPO MPF (PD)

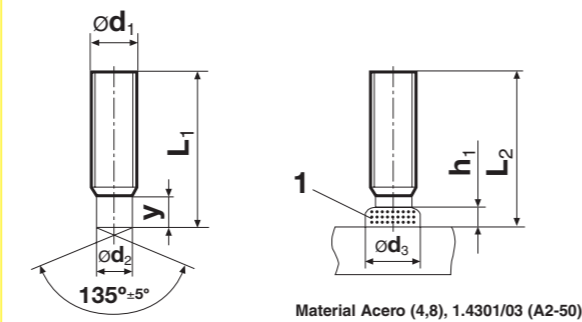
d ₁	L ₂	d ₂	d ₃	y _{min}	h ₁
M6	15-100	5,35	8,5	9	3,5
M8	15-100	7,19	10	9	3,5
M10	15-100	9,03	12,5	9,5	4
M12	20-100	10,86	15,5	11,5	4,5
M16	25-100	14,7	19,5	13,5	6



Diámetro de base a soldar, corresponde al diámetro medio de rosca

TIPO MR (RD)

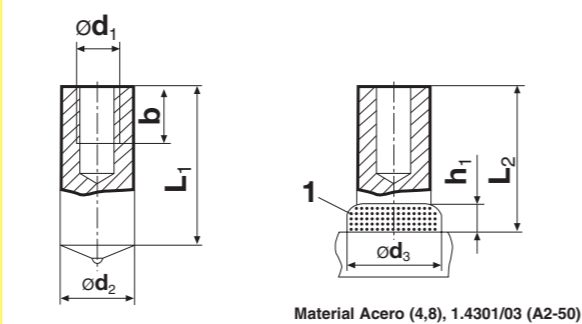
d ₁	L ₂	d ₂	d ₃	y _{min}	h ₁
M6	15-100	4,7	7	4	2,5
M8	15-100	6,2	9	4	2,5
M10	15-100	7,9	11,5	5	3
M12	20-100	9,5	13,5	6	4
M16	25-100	13,2	18	7,5	5



Diámetro de base a soldar, corresponde al diámetro fondo de rosca

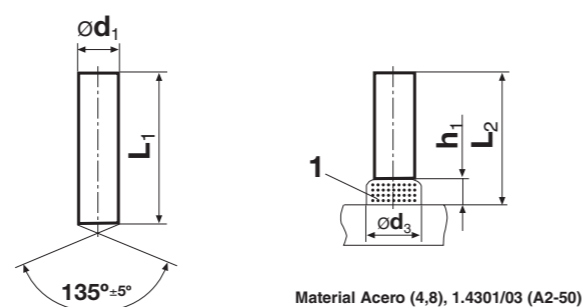
TIPO MI (ID)

d ₂	L ₂	d ₁	d ₃	b	h
10	12-100	M5	13	5-7	4
10	12-100	M6	13	9	4
12-14,6	15-100	M8	16-18,5	8-12	5-5,8
14,6-16	22-75	M10	18,5-21	10-15	5-8-7
18,3	25-100	M12	23,2	18	7
22	40-70	M16	28	24	10



TIPO S (UD)

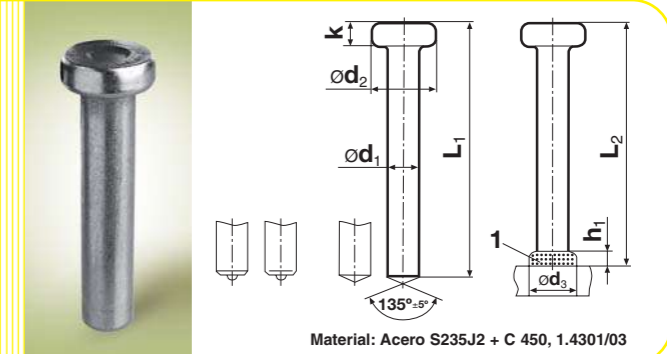
d ₁	L ₂	d ₂	h ₁
6	15-100	8,5	4
8	15-100	11	4
10	20-100	13	4
12	20-100	16	5
16	30-200	21	7



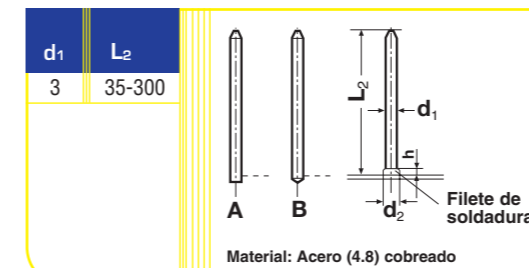
Arco convencional - ARC

CONECTOR TIPO KB (SD)

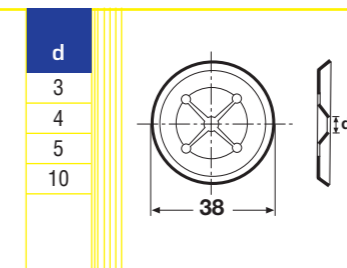
d ₁ -0,4	L ₂	d ₂ ± 0,3	d ₃	h ₁	k ± 0,5
6 (1/4")	50-100	12,7	10	3	4,7
10 (3/8")	50-175	19,05	13	4	7,1
13 (1/2")	25-200	25,4	17	5	8
16 (5/8")	35-300	31,7	21	7	8
19 (3/4")	50-350	31,7	23	9	10
22 (7/8")	75-350	34,9	29	10	10
25 (1")	100-250	40,9	31	10	12,7



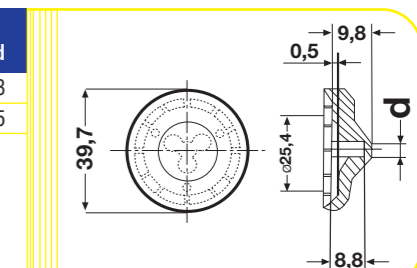
TIPO IS (PINCHO) Y CLIPS



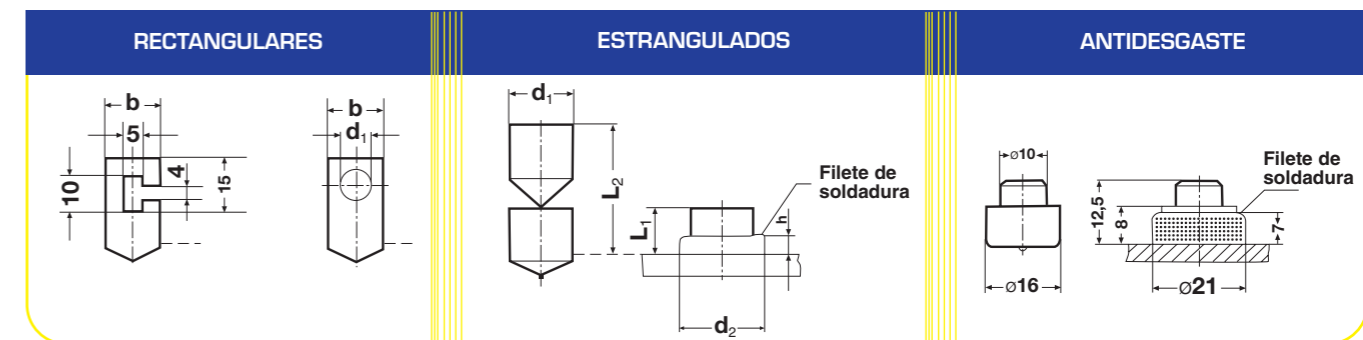
CLIP R



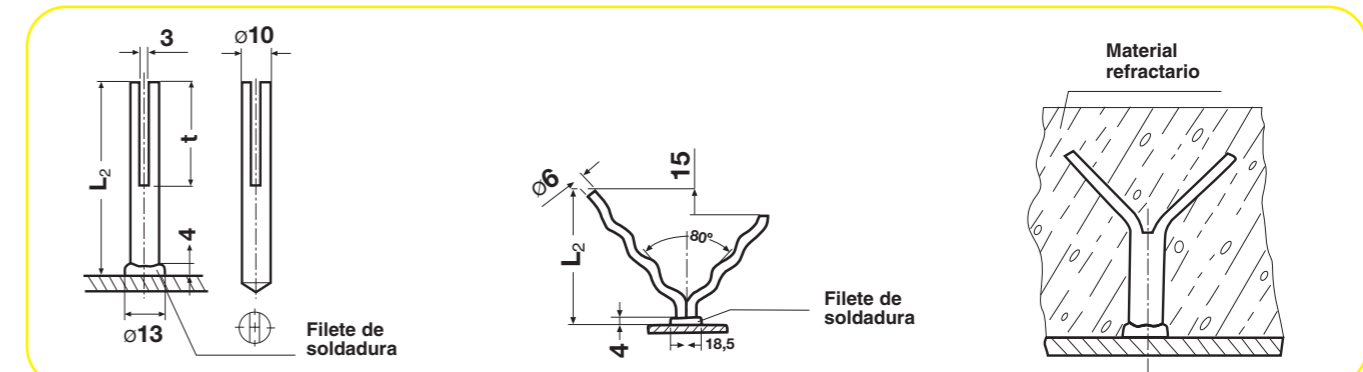
CLIP W - SELFEX (plastificado y resistente al calor)



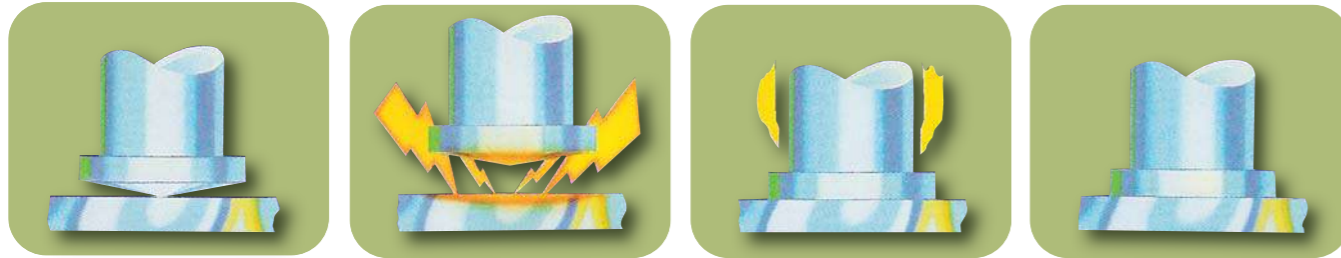
PERNOS ESPECIALES



PARA SUJECIÓN REFRACTARIO



Arco corto (short cycle) - SC



La soldadura de ciclo corto "shortcycle" se basa en el mismo principio que la soldadura al arco convencional pero con tiempos de exposición mucho más cortos gestionados por microprocesador. Se suelda sin protección y es indicado para espesores finos y medios en los que prime una elevada cadencia de soldadura. En espesores finos existe marca en el anverso. Los pernos llevan una conicidad especial.

DATOS TÉCNICOS

Tipo de perno	Material	Normas	Características mecánicas
Perno para soldadura por arco corto (short cycle)	Acero (4.8 ¹⁾) cobreado	ISO 898-1	$R_m \geq 420 \text{ N/mm}^2$ $R_{eH} \geq 340 \text{ N/mm}^2$
	1.4301/03 (A2-50 ¹⁾)	ISO 3506-1	$R_m \geq 500 \text{ N/mm}^2$ $R_{p0.2} \geq 210 \text{ N/mm}^2$, $A_L \geq 0,6$

Características pernos. De acuerdo con EN ISO 13918. Tablas combinación de materiales y resistencia tracción más par de apriete, igual que pernos arco convencional ¹⁾ Soldable

PERNO SC - B (PS)
rosca métrica



PERNO SC - S (US)
liso



PERNO SC - Z
rosca chapa



PERNO "T"



PERNO W - TOP
roscas M6 y M8



PERNO SC - KRB
roscas M6 y M8 con capuchón
protección plástico y metálico



Sistemas de Remachado y Fijación **BEARFIX**

En el transcurso de los últimos años, muchos de nuestros clientes de pernos de soldadura han ido implementando el proceso con la inserción de TORNILLOS y TUERCAS mediante el sistema de **INSERTADO** o bien el de **REMACHADO**, sustituyendo en muchos casos por exigencia del producto a los PERNOS DE SOLDADURA.

Hemos incorporado a nuestros productos la gama **BEARFIX**, de **TORNILLOS Y TUERCAS INSERTABLES Y REMACHABLES**, convirtiéndonos así en el único suministrador global de PERNOS SOLDABLES, REMACHABLES E INSERTABLES a nivel nacional.

PERNO INSERTABLE



TUERCA CILÍNDRICA REMACHABLE



SEPARADOR INSERTABLE



TUERCA RANURADA REMACHABLE



TUERCA INSERTABLE



TUERCA EXAGONAL REMACHABLE



Consultar con nuestro departamento comercial para solicitar CATÁLOGOS BEARFIX



Polígono Industrial Can Salvatella - Torre Mateu
Avenida Arraona, 25, Nave A-2
08210 Barberà del Vallès (Barcelona)
Teléfono 93 718 20 60 - Telefax 93 718 20 56
E-mail general: bearcat@bearcat.es
E-mail: dep-comercial@bearcat.es
Web: www.bearcat.es

