



**DISSET
ODISEO**

EQUIPAMIENTO PARA
LA CONSTRUCCIÓN
CATÁLOGO GENERAL

www.dissetodiseo.com

DUTUN21

**DISSET
TOOLS**



PRÓXIMAMENTE

**Nuevo Catálogo
Hand line**

Solicítelo a su distribuidor

dissettools.com



EQUIPAMIENTO PARA CONSTRUCCIÓN

I HORQUILLAS PARA GRÚA



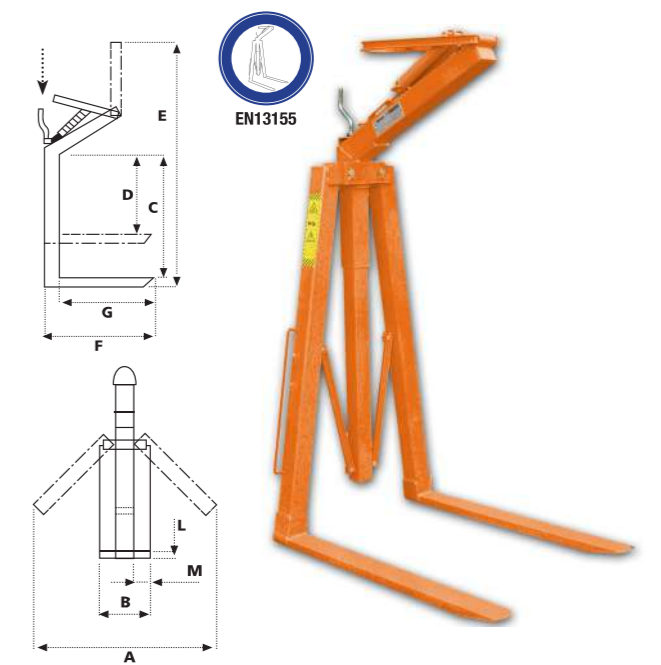
HORQUILLA A COMPÁS

Fabricación en acero de alta resistencia y con regulación de apertura por manivela para poderlo adaptar a diferentes medidas y pesos. Bloqueo de cierre funcional. Dimensiones reducidas de espacio y siempre inferiores a la carga llevada. Balance automático mediante muelle. Disponible con brazos de 1200 mm.

REFERENCIA	CAPACIDAD	DIMENSIONES (MM)										PESO (KG)
		A	B	C*	D	E	F	G	L	M		
PSA00005	600	1600	340	1300	1200	2360	1080	1000	25	80	95	
PSA00010	1000	1600	340	1300	1200	2360	1080	1000	25	90	120	
PSA00015	1500	1600	340	1300	1200	2360	1080	1000	30	90	130	
PSA00020	2000	1600	340	1300	1200	2360	1080	1000	35	100	146	
PSA00025	2500	1600	340	1300	1200	2360	1090	1000	35	120	170	
PSA00030	3000	1600	340	1300	1200	2360	1090	1000	35	120	175	

REFERENCIA	CAPACIDAD (KG)	DIMENSIONES (MM)										PESO (KG)
		A	B	C*	D	E	F	G	L	M		
PSA00035	600	1400	340	1100	1000	2140	1080	1000	25	80	85	
PSA00040	1000	1400	340	1100	1000	2140	1080	1000	25	90	110	
PSA00045	1500	1400	340	1100	1000	2140	1080	1000	30	90	120	
PSA00050	2000	1400	340	1100	1000	2140	1080	1000	35	100	136	

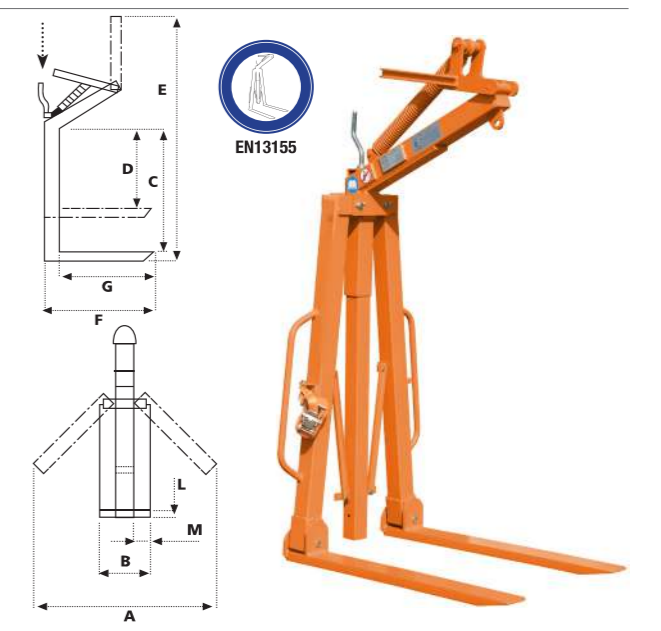
C* Altura de carga útil



HORQUILLA DE BRAZOS AUTONIVELANTES

Fabricación en acero de alta resistencia y con regulación de apertura por manivela para poderlo adaptar a diferentes medidas y pesos. Bloqueo de cierre funcional. Dimensiones reducidas de espacio y siempre inferiores a la carga llevada. Balance automático mediante muelle. Disponible con brazos de 1200 mm.

REFERENCIA	CAPACIDAD	DIMENSIONES (MM)										PESO (KG)
		A	B	C	D	E	F	G	L	M		
PSA00055	600	1600	340	1300	1200	2360	1080	1000	25	80	95	
PSA00060	1000	1600	340	1300	1200	2360	1080	1000	25	90	120	
PSA00065	1500	1600	340	1300	1200	2360	1080	1000	25	90	130	
PSA00070	2000	1600	340	1300	1200	2360	1080	1000	25	100	150	
PSA00075	2500	1600	340	1300	1200	2360	1080	1000	25	120	180	
PSA00080	3000	1600	340	1300	1200	2360	1080	1000	25	120	185	



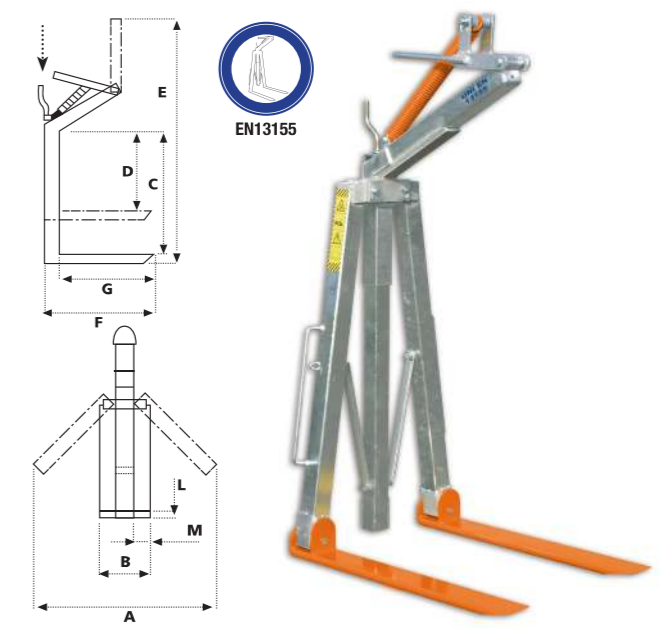
HORQUILLA A COMPÁS GALVANIZADA

Fabricación en acero de alta resistencia y con regulación de apertura por manivela para poderlo adaptar a diferentes medidas y pesos. Bloqueo de cierre funcional. Dimensiones reducidas de espacio y siempre inferiores a la carga llevada. Balance automático mediante muelle.



REFERENCIA	CAPACIDAD	DIMENSIONES (MM)										PESO (KG)
		A	B	C	D	E	F	G	L	M		
PSA00085	600	1600	340	1300	1200	2360	1080	1000	25	80	100	
PSA00090	1000	1600	340	1300	1200	2360	1080	1000	25	90	125	
PSA00095	1500	1600	340	1300	1200	2360	1080	1000	30	90	136	
PSA00100	2000	1600	340	1300	1200	2360	1080	1000	35	100	155	
PSA00105	2500	1600	380	1300	1200	2260	1090	1000	35	120	185	
PSA00110	3000	1600	380	1300	1200	2260	1090	1000	35	120	190	

C* Altura de carga útil



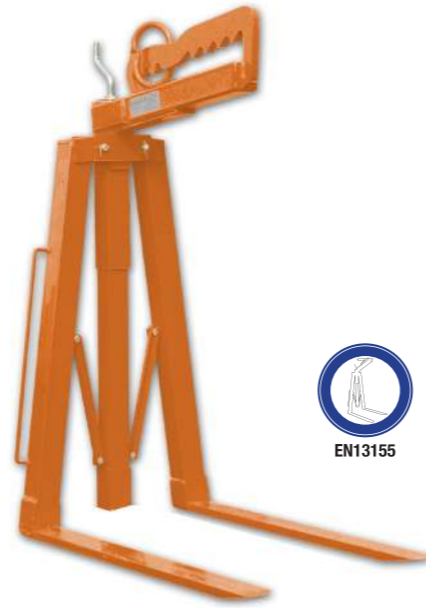
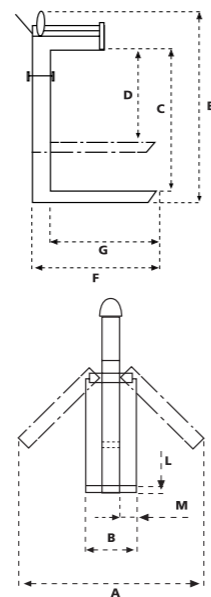
HORQUILLA A COMPÁS CON BALANCE MANUAL

Fabricación en acero de alta resistencia y con regulación de apertura por manivela para poderlo adaptar a diferentes medidas y pesos. Bloqueo de cierre funcional. Dimensiones reducidas de espacio y siempre inferiores a la carga llevada. Horquilla con balance manual mediante argolla.

REFERENCIA	CAPACIDAD (KG)	DIMENSIONES (MM)										PESO (KG)
		A	B	C*	D	E	F	G	L	M		
PSA00115	1000	1600	340	1300	1100	1800	1080	1000	25	90	120	
PSA00120	1500	1600	340	1300	1100	1800	1080	1000	30	90	130	
PSA00125	2000	1600	340	1300	1100	1800	1080	1000	35	100	146	

REFERENCIA	CAPACIDAD (KG)	DIMENSIONES (MM)										PESO (KG)
		A	B	C*	D	E	F	G	L	M		
PSA00130	1000	1400	340	1100	1000	1600	1080	1000	25	90	110	
PSA00135	1500	1400	340	1100	1000	1600	1080	1000	30	90	120	
PSA00140	2000	1400	340	1100	1000	1600	1080	1000	35	100	136	

C* Altura de carga útil



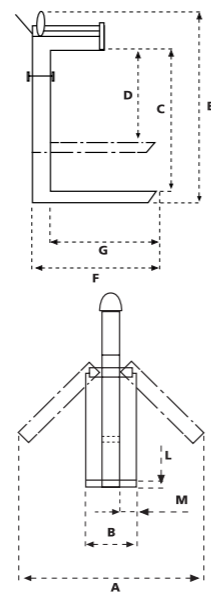
HORQUILLA A COMPÁS GALVANIZADA CON BALANCE MANUAL

Fabricación en acero de alta resistencia y con regulación de apertura por manivela para poderlo adaptar a diferentes medidas y pesos. Bloqueo de cierre funcional. Dimensiones reducidas de espacio y siempre inferiores a la carga llevada. Horquilla con balance manual mediante argolla. Disponible con horquillas autonivelantes.

REFERENCIA	CAPACIDAD (KG)	DIMENSIONES (MM)										PESO (KG)
		A	B	C*	D	E	F	G	L	M		
PSA00145	1000	1600	340	1300	1100	1800	1080	1000	25	90	120	
PSA00150	1500	1600	340	1300	1100	1800	1080	1000	30	90	130	
PSA00155	2000	1600	340	1300	1100	1800	1080	1000	35	100	146	

REFERENCIA	CAPACIDAD (KG)	DIMENSIONES (MM)										PESO (KG)
		A	B	C*	D	E	F	G	L	M		
**PSA00160	1000	1600	340	1300	1100	1800	1080	1000	25	90	125	
**PSA00165	1500	1600	340	1300	1100	1800	1080	1000	30	90	135	
**PSA00170	2000	1600	340	1300	1100	1800	1080	1000	35	100	150	

C* Altura de carga útil
** Modelo galvanizado



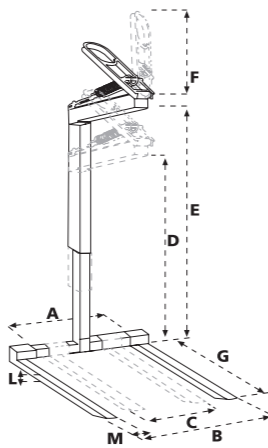
GALVANIZADO EN CALIENTE

HORQUILLA TELESCÓPICA CON MUELLE

Fabricación en acero de alta resistencia disponible con brazos de 1200 mm. Horquilla con balance automático mediante muelle. Disponible con horquillas autonivelantes.

REFERENCIA	CAPACIDAD (KG)	DIMENSIONES (MM)										PESO (KG)
		A	B	C	D	E*	F	G	L	M		
PSA00175	1000	1000	1000	300	1000	1450	700	1000	25	90	131	
PSA00180	1500	1000	1000	300	1000	1600	700	1000	30	90	155	
PSA00185	2000	1000	1000	300	1200	1800	700	1000	35	100	170	
PSA00190	2500	1000	1000	300	1200	1800	700	1000	35	120	240	
PSA00195	3000	1000	1000	300	1200	1800	700	1000	35	120	250	

C* Altura de carga útil



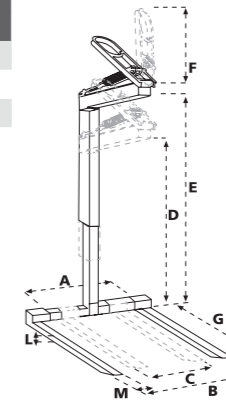
HORQUILLA TELESCÓPICA CON MUELLE Y JAULA DE PROTECCIÓN DE CARGA

Fabricación en acero de alta resistencia y horquilla con balance automático y cadena de protección de fácil apertura para permitir la carga y descarga de los palets.

REFERENCIA	CAPACIDAD (KG)	DIMENSIONES (MM)										PESO (KG)
		A	B	C	D	E	F	G	L	M		
PSA00200	1500	1000	1000	300	1000	1600	700	1000	30	90	190	
PSA00205	2000	1000	1000	300	1200	1800	700	1000	35	100	210	
PSA00210	3000	1000	1000	300	1200	1800	700	1000	35	100	296	



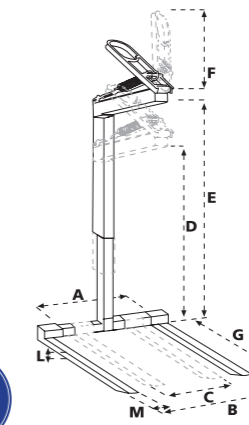
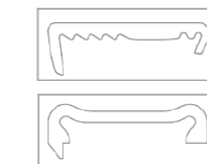
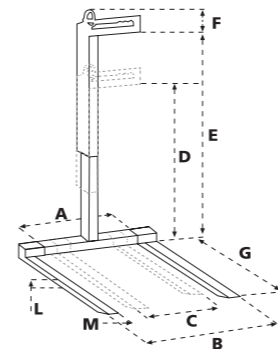
SOLICITE MÁS INFORMACIÓN
dissetodiseo.com
T 900 17 17 00



HORQUILLA TELESCÓPICA GALVANIZADA CON BALANCE MANUAL

Fabricación en acero de alta resistencia, regulable en anchura y en altura. Uso fácil en autogrúas por su ocupación limitada de espacio en altura. Horquilla con balance manual con 2 anillos disponibles.

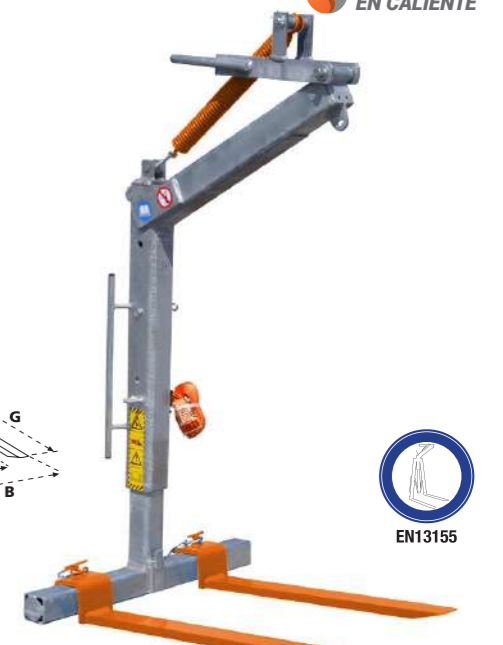
GALVANIZADO EN CALIENTE



HORQUILLA TELESCÓPICA GALVANIZADA CON MUELLE

Regulable en anchura y en altura. Uso fácil en autogrúas por su ocupación limitada de espacio en altura. Horquilla con balance automático regulable en altura.

GALVANIZADO EN CALIENTE

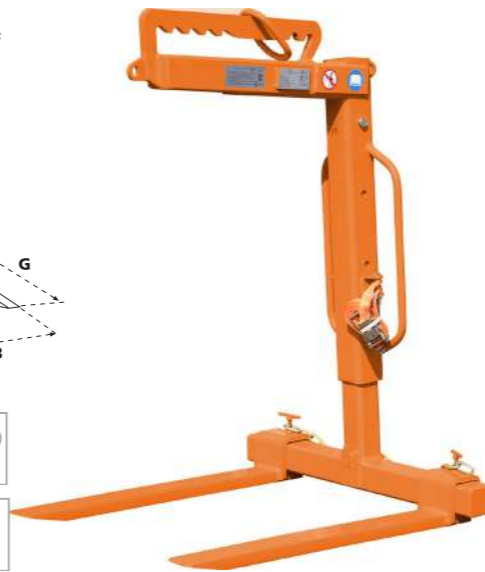
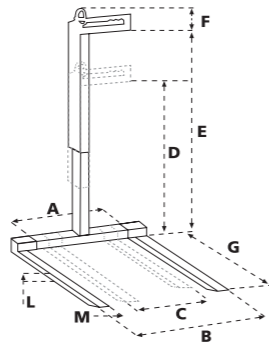


REFERENCIA	CAPACIDAD (KG)	DIMENSIONES (MM)										PESO (KG)
		A	B	C	D	E	F	G	L	M		
PSA00240	1000	1000	1000	300	1000	1450	700	1000	25	90	135	
PSA00245	1500	1000	1000	300	1000	1600	700	1000	30	90	160	
PSA00250	2000	1000	1000	300	1200	1800	700	1000	35	100	175	
PSA00255	2500	1000	1000	300	1200	1800	700	1000	35	120	248	
PSA00260	3000	1000	1000	300	1200	1800	700	1000	35	120	255	

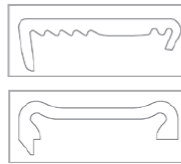
E* Posibilidad de aumentar altura de carga bajo pedido.

HORQUILLA TELESCÓPICA CON BALANCE MANUAL

Fabricación en acero de alta resistencia y regulable en anchura y en altura. Uso fácil en autogrúas por su ocupación limitada de espacio en altura. Disponible con brazos de 1200 mm.



REFERENCIA	CAPACIDAD (KG)	DIMENSIONES (MM)										PESO (KG)
		A	B	C	D	E	F	G	L	M		
PSA00265	1000	1000	1000	300	1000	1450	450	1000	25	90	110	
PSA00270	1500	1000	1000	300	1000	1600	450	1000	30	90	140	
PSA00275	2000	1000	1000	300	1200	1800	450	1000	35	100	160	
PSA00280	2500	1000	1000	300	1200	1800	450	1000	35	120	215	
PSA00285	3000	1000	1000	300	1200	1800	450	1000	35	120	225	

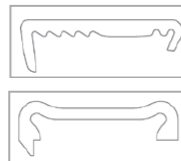


HORQUILLA DE ALUMINIO CON BALANCE MANUAL

Fabricación en aluminio muy ligera, robusta, manejable y regulable en altura. Uso fácil en autogrúas por su ocupación limitada de espacio en altura. Disponible con brazos de 1200 mm.

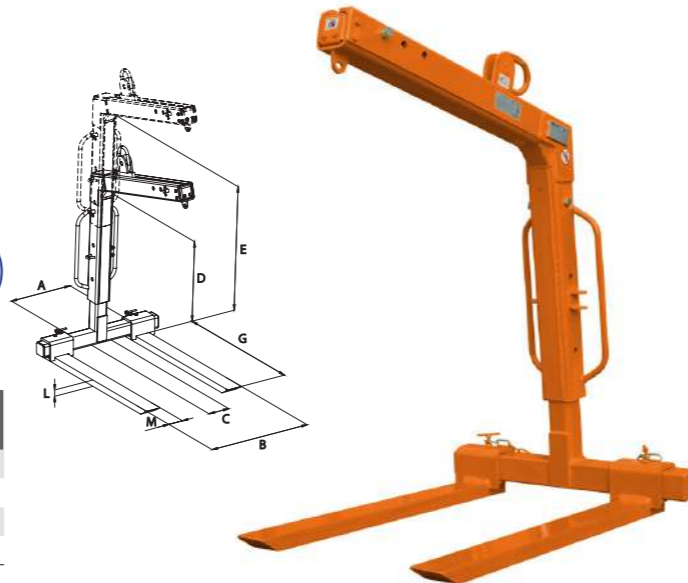


REFERENCIA	CAP. (KG)	ALTURA ÚTIL (MM)	DIM. HORQUILLAS (MM)	ANCHURA (MM)	PESO (KG)
PSA00290	600	1650	35-100	400-900	60
PSA00295	1000	1650	35-100	400-900	78
PSA00300	1500	1650	30-90	-	115

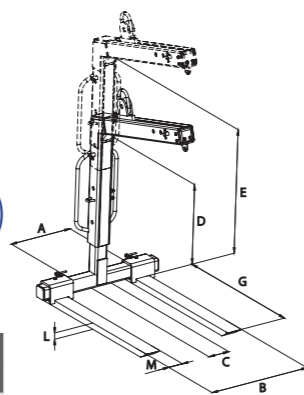


HORQUILLA TELESCÓPICA CON BALANCE AUTOMÁTICO

Fabricación en acero de alta resistencia. Horquilla con balance automático regulable en altura. Disponible con brazos de 1200 mm.

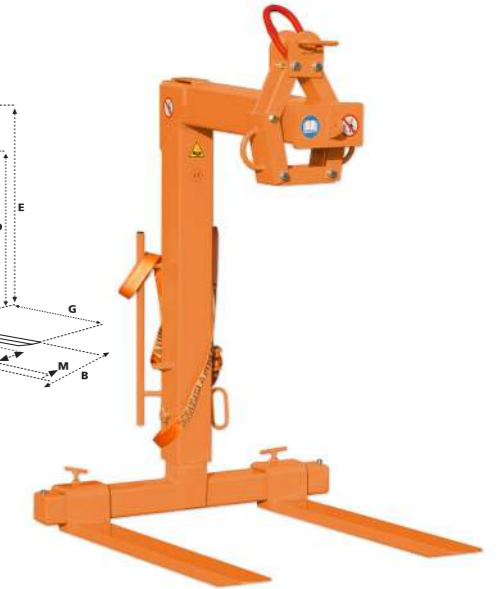
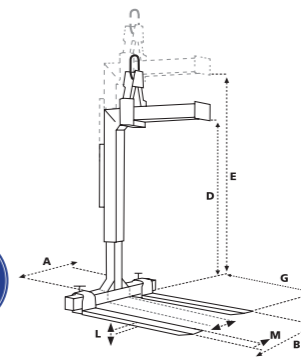


REFERENCIA	CAPACIDAD (KG)	DIMENSIONES (MM)										PESO (KG)
		A	B	C	D	E	G	L	M			
PSA00305	1500	950	1000	400	1100	1640	1000	30	90	140		
PSA00310	2000	950	1000	400	1100	1640	1000	35	100	170		
PSA00315	2500	950	1000	400	1100	1640	1000	35	120	220		
PSA00320	3000	950	1000	400	1100	1640	1000	35	120	240		



HORQUILLA TELESCÓPICA MANUAL DE ALTURA REDUCIDA

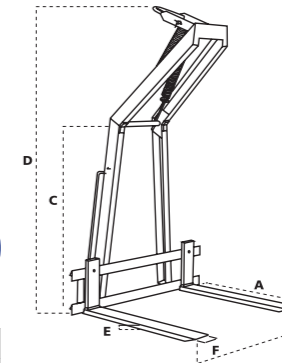
Fabricación en acero de alta resistencia. Regulable en anchura y en altura. Uso fácil en autogrúas por su ocupación limitada de espacio en altura.



REFERENCIA	CAPACIDAD (KG)	DIMENSIONES (MM)										PESO (KG)
		A	B	C	D	E	G	L	M			
PSA00325	1500	950	1000	400	1100	1640	1000	30	90	155		
PSA00330	2000	950	1000	400	1100	1800	1000	35	100	170		
PSA00335	2500	1000	1000	300	1100	1800	1000	35	120	225		
PSA00340	3000	1000	1000	300	1100	1800	1000	35	120	235		

HORQUILLA CON BALANCE AUTOMÁTICO POR MUELLE

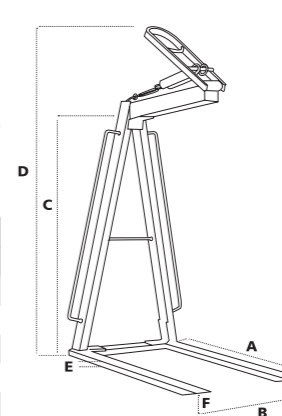
Fabricación en acero de alta resistencia. Ajuste de horquillas automático mediante muelle.



REFERENCIA	CAPACIDAD (KG)	DIMENSIONES (MM)						PESO (KG)
		A	B	C	D	E	F	
PSA00345	600	1000	850	1270	2250	25	80	95
PSA00350	1000	1000	850	1270	2250	25	90	135
PSA00355	1300	1000	850	1270	2250	25	90	145
PSA00360	1500	1000	1200	1270	2250	30	90	170
PSA00365	2000	1000	1200	1270	2250	35	100	180

HORQUILLA FIJA CON BALANCE AUTOMÁTICO POR MUELLE

Fabricación en acero de alta resistencia. Ideal para grúas con capacidad limitada. Altura útil para carga fija y brazos fijos.



REFERENCIA	CAPACIDAD (KG)	DIMENSIONES (MM)						PESO (KG)
		A	B	C	D	E	F	
PSA00370	600	1000	580	1100	1500	25	80	70
PSA00375	1000	1000	580	1100	1500	25	90	80
PSA00380	1500	1000	700	1400	1800	30	90	105
PSA00385	2000	1000	700	1400	1800	35	100	130
PSA00390	2500	1000	700	1400	1800	35	120	155
PSA00395	3000	1000	700	1400	1800	35	120	190
PSA00400	1500	1000	700	1750	2220	30	90	120
PSA00405	2000	1000	700	1750	2220	35	100	145
PSA00410	2500	1000	700	1750	2220	35	120	172
PSA00415	3000	1000	700	1750	2220	35	120	205

HORQUILLA CON BALANCE MANUAL

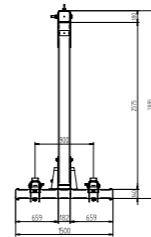
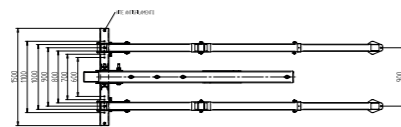
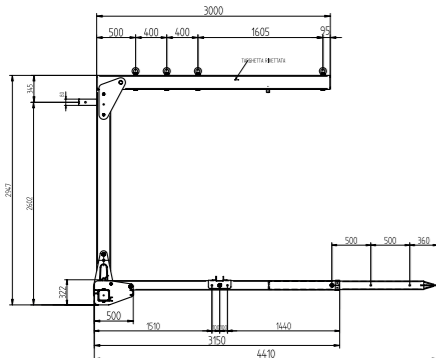
Fabricación en acero de alta resistencia. Altura útil para carga fija y brazos fijos.

REFERENCIA	CAPACIDAD (KG)	DIMENSIONES (MM)						PESO (KG)
		A	B	C	D	E	F	
PSA00420	600	1000	580	1100	1400	25	80	70
PSA00425	1000	1000	580	1100	1400	25	90	80
PSA00430	1500	1000	700	1400	1700	30	90	105
PSA00435	2000	1000	700	1400	1700	35	100	120
PSA00440	2500	1000	700	1400	1700	35	120	155
PSA00445	3000	1000	700	1400	1700	35	120	180
PSA00450	1500	1000	700	1750	2260	30	90	120
PSA00455	2000	1000	700	1750	2260	35	100	135
PSA00460	2500	1000	700	1750	2260	35	120	170
PSA00465	3000	1000	700	1750	2260	35	120	195



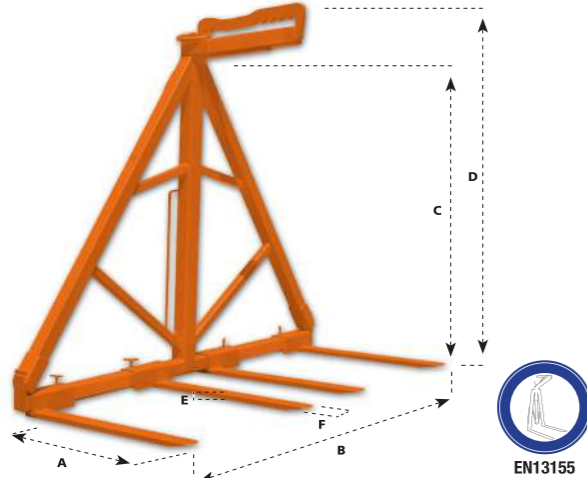
HORQUILLA DE GRÚA PARA ESTRUCTURAS GRANDES

Fabricación en acero de alta resistencia diseñada para levantar estructuras de gran tamaño. Horquillas telescópicas y varias configuraciones de manipulación especialmente diseñados para ahorrar espacio. Referencia: PSA00466



HORQUILLA CON ANILLO DE 4 BRAZOS

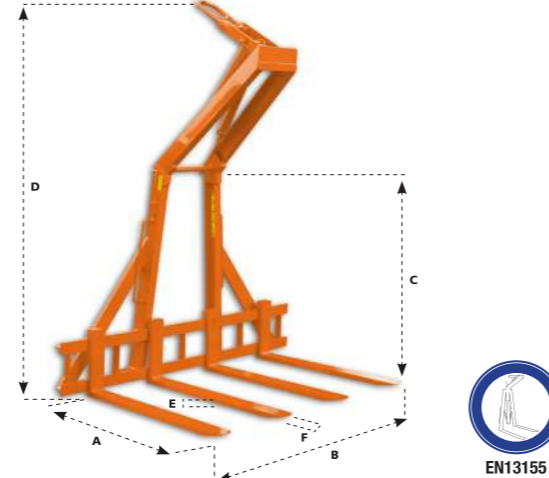
Fabricación en acero de alta resistencia. Para elevar 2 ó 4 palets así como cualquier elemento de gran longitud.



REFERENCIA	CAPACIDAD (KG)	DIMENSIONES (MM)						PESO (KG)
		A	B	C	D	E	F	
PSA00470	2000	1000	1800	1300	1800	30	90	214

HORQUILLA CON MUELLE DE 4 BRAZOS

Fabricación en acero de alta resistencia. Para elevar 2 ó 4 palets así como cualquier elemento de gran longitud.



REFERENCIA	CAPACIDAD (KG)	DIMENSIONES (MM)						PESO (KG)
		A	B	C	D	E	F	
PSA00475	2000	1000	1800	1300	2250	30	90	230

RED DE PROTECCIÓN HOMOLOGADA

Red de protección de tejido técnico homologado diseñada para manipular cargas no unitarias en altura. Manipulación mediante cadenas con gancho o eslingas.



REFERENCIA	DIMENSIONES (MM)	CAPACIDAD (KG)
PSA00476	3200x3200	2000



SOLICITE
MÁS INFORMACIÓN
dissetodiseo.com
T 900 17 17 00

RED DE PROTECCIÓN PARA HORQUILLAS

Rejilla de protección para horquillas diseñada para manipular evitar caídas accidentales de materiales en altura. Con fijaciones para horquilla y contenedores.

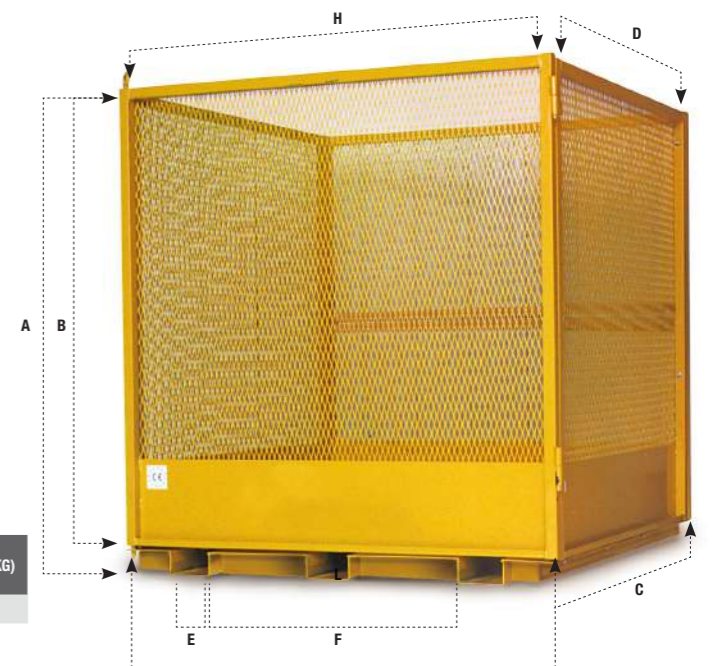


REFERENCIA	DIMENSIONES (MM)	CAPACIDAD (KG)
PSA00477	1800x1500x2200	2000

CAJÓN PARA MANIPULACIÓN DE MATERIALES

Fabricada en acero de alta resistencia con paredes de malla metálica que permite levantar carga sin riesgo de caída de material. Incluye una puerta lateral para la manipulación de material que permite introducir un palet completo de materiales. Diseñado para manipular con horquillas.

Cadenas disponibles en la pág. 38



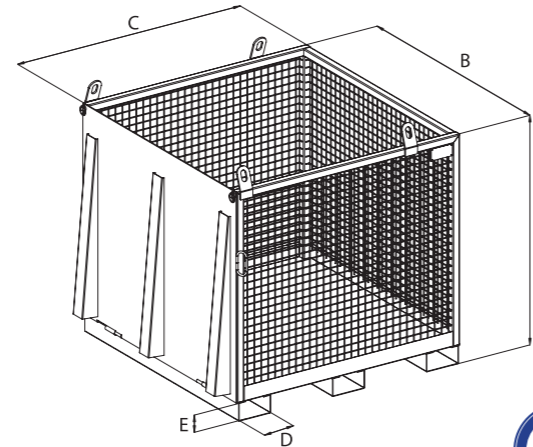
REFERENCIA	CAPACIDAD (KG)	DIMENSIONES (MM)										PESO (KG)
		A	B	C	D	E	F	G	H	L		
PSA00480	*	1260	1200	1200	1140	174x60	458	806	1340	1400	135	

* La capacidad del contenedor vendrá limitada por las horquillas de elevación que se utilicen (ejemplo: Capacidad horquillas 1300Kg - Peso contenedor 135Kg = 1165Kg Carga útil).

Toda la gama de contenedores **pág. 44**

CAJÓN PARA MANIPULACIÓN CON RAMPA

Fabricada en acero de alta resistencia, permite levantar carga sin riesgo de caída de material. Incluye una rampa frontal para la manipulación de material. Diseñado para usar con horquillas, cadena con ganchos o eslingas.



REFERENCIA	CAPACIDAD (KG)	DIMENSIONES (MM)					PESO (KG)
		A	B	C	D	E	
PSA00485	2000	1232	1346	1360	180	65	200
**PSA00486	1000	1000	2000	2500	180	65	555

** Modelo galvanizado.

JAULA PARA MANIPULACIÓN DE LADRILLOS

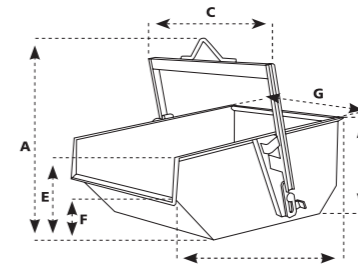
Fabricada en acero de alta resistencia, permite levantar carga sin riesgo de caída de material. Diseñado para usar con horquillas, cadena con ganchos o eslingas. Cajón para la manipulación segura de palés. Se levanta con una cadena.



REFERENCIA	CAPACIDAD (KG)	DIMENSIONES (MM)			PESO (KG)
		A	B	C	
PSA00490	2000	1320	1400	1500	250

CONTENEDOR DE OBRA BASCULANTE DE ALUMINIO

Contenedor basculante sin intervención del operario en la zona de descarga. Ideal para la manipulación de escombros y material inerte en las obras. Válido para amasar.

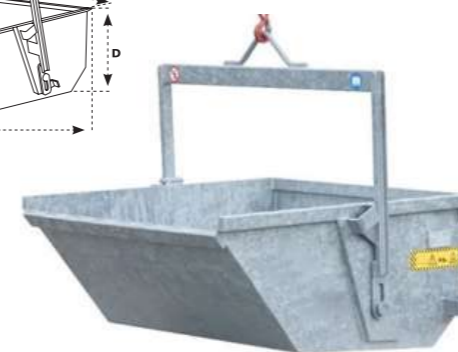
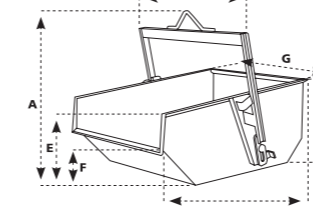


REFERENCIA	CAPACIDAD (LT)	DIMENSIONES (MM)							CAPACIDAD (KG)	PESO (KG)
		A	B	C	D	E	F	G		
PSA00655	300	1013	1200	855	560	470	420	755	540	35
PSA00660	400	1013	1200	1085	560	470	420	955	720	40
PSA00665	500	1143	1304	1125	610	510	460	995	900	45
PSA00670	800	1323	1532	1145	755	625	575	1035	1440	73

CONTENEDOR DE OBRA BASCULANTE GALVANIZADO

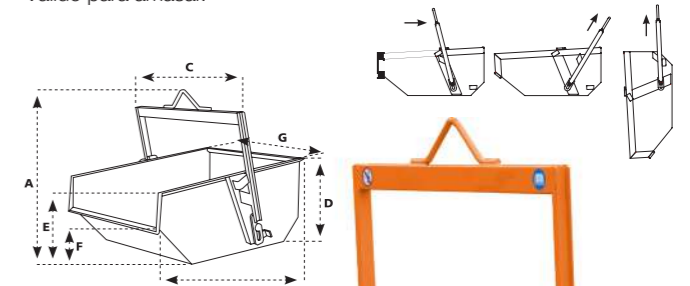
Fabricado en acero de alta resistencia galvanizado en caliente basculante con volteo sin intervención del operario en la zona de descarga. Ideal para la manipulación de escombros y material inerte en las obras.

Válido para amasar.



CONTENEDOR DE OBRA BASCULANTE

Fabricado en acero de alta resistencia con volteo sin intervención del operario en la zona de descarga. Ideal para la manipulación de escombros y material inerte en las obras. Válido para amasar.



** Reforzado

REFERENCIA	CAPACIDAD (LT)	DIMENSIONES (MM)							CAPACIDAD (KG)	PESO (KG)
		A	B	C	D	E	F	G		
PSA00575	200	800	1000	850	480	370	250	780	400	64
PSA00580	300	980	1180	850	540	460	350	780	600	84
PSA00585	350	980	1180	950	540	460	350	880	700	89
PSA00590	400	980	1180	1050	540	460	350	980	800	95
PSA00595	500	1080	1280	1050	600	500	380	980	1000	105
PSA00600	600	1080	1280	1150	600	500	380	1080	1200	115
PSA00605	800	1240	1520	1160	760	620	350	1080	1600	130
PSA00610	1000	1360	1680	1380	860	660	400	1280	2000	195
PSA00615	1500	1370	1700	1430	860	660	400	1340	3000	220
**PSA00620	1000	1358	1694	1266	769	665	377	1118	2000	235
**PSA00625	1500	1472	1787	1278	904	805	445	1108	3000	310
PSA00630	2000	1518	1970	1612	946	840	530	1412	4000	570
PSA00635	3000	1625	2146	1962	1006	900	580	1762	6000	680
PSA00640	4000	2036	2551	2268	1130	1011	710	2062	8000	1200
PSA00645	6000	2416	2830	2272	1436	1330	880	2066	12000	1760
PSA00650	8000	2743	3425	2269	1736	1610	1072	2066	16000	2965

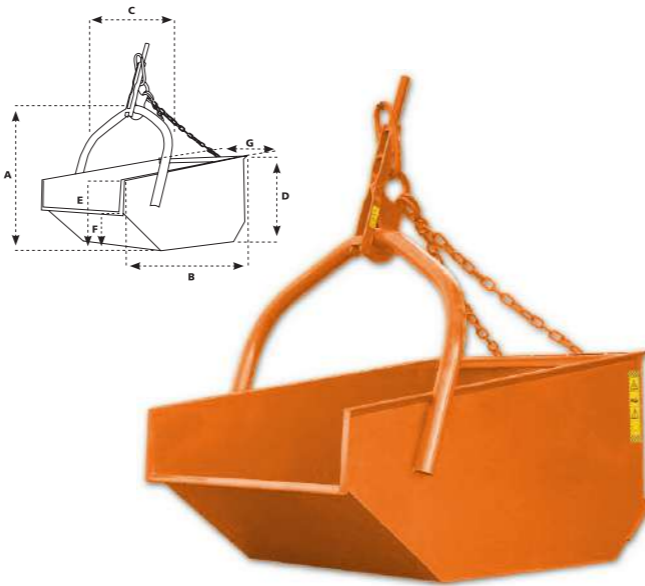
** Reforzado

REFERENCIA	CAPACIDAD (LT)	DIMENSIONES (MM)							CAPACIDAD (KG)	PESO (KG)
		A	B	C	D	E	F	G		
PSA00495	200	800	1000	850	480	370	250	780	400	60
PSA00500	300	980	1180	850	540	460	350	780	600	80
PSA00505	350	980	1180	950	540	460	350	880	700	85
PSA00510	400	980	1180	1050	540	460	350	980	800	90
PSA00515	500	1080	1280	1050	600	500	380	980	1000	100
PSA00520	600	1080	1280	1150	600	500	380	1080	1200	110
PSA00525	800	1240	1520	1160	760	620	350	1080	1600	125
PSA00530	1000	1360	1680	1380	860	660	400	1280	2000	190
PSA00535	1500	1370	1700	1430	860	660	400	1340	3000	210
**PSA00540	1000	1358	1694	1266	769	665	377	1118	2000	230
**PSA00545	1500	1472	1787	1278	904	805	445	1108	3000	300
PSA00550	2000	1518	1970	1612	946	840	530	1412	4000	550
PSA00555	3000	1625	2146	1962	1006	900	580	1762	6000	670
PSA00560	4000	2036	2551	2268	1130	1011	710	2062	8000	1150
PSA00565	6000	2416	2830	2272	1436	1330	880	2066	12000	1755
PSA00570	8000	2743	3425	2269	1736	1610	1072	2066	16000	2960
PSA00571	10000	3007	4021	2269	1858	1710	1163	2066	20000	4050

SOLICITE MÁS INFORMACIÓN
dissetodiseo.com
T 900 17 17 00

CONTENEDOR DE OBRA BASCULANTE CON CADENA

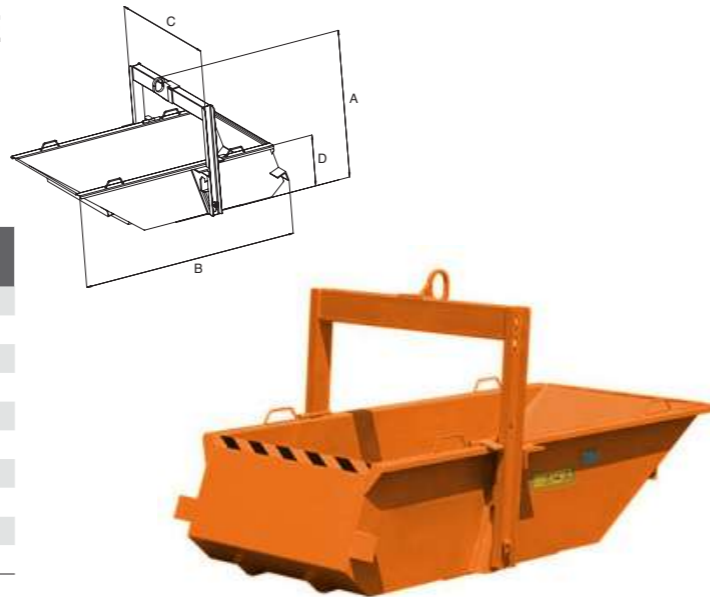
Fabricado en acero de alta resistencia en caliente basculante sin intervención del operario en la zona de descarga. Ideal para la manipulación de escombros y material inerte en las obras. Válido para amasar.



REFERENCIA	CAPACIDAD (LT)	DIMENSIONES (MM)							CAPACIDAD (KG)	PESO (KG)
		A	B	C	D	E	F	G		
PSA00675	200	800	1000	850	470	360	220	780	400	45
PSA00680	300	840	1200	950	540	450	260	780	600	65
PSA00685	350	840	1200	1100	540	450	260	880	700	70
PSA00690	400	840	1200	1150	540	450	260	980	800	80
PSA00695	500	980	1300	1050	600	490	270	980	1000	100
PSA00700	600	980	1300	1150	600	490	270	1080	1200	110
PSA00705	750	1100	1500	1170	740	620	340	1080	1500	130
PSA00710	1000	1350	1700	1350	850	905	385	1280	2000	170
PSA00715	1500	1450	1700	1400	850	830	650	1330	3000	210

CONTENEDOR DE OBRA BASCULANTE ROMBOIDE

Fabricado en acero de alta resistencia, volteo sin intervención manual de un operador en la zona de descarga. Ideal para la manipulación de escombros y material inerte en las obras. Válido para amasar.

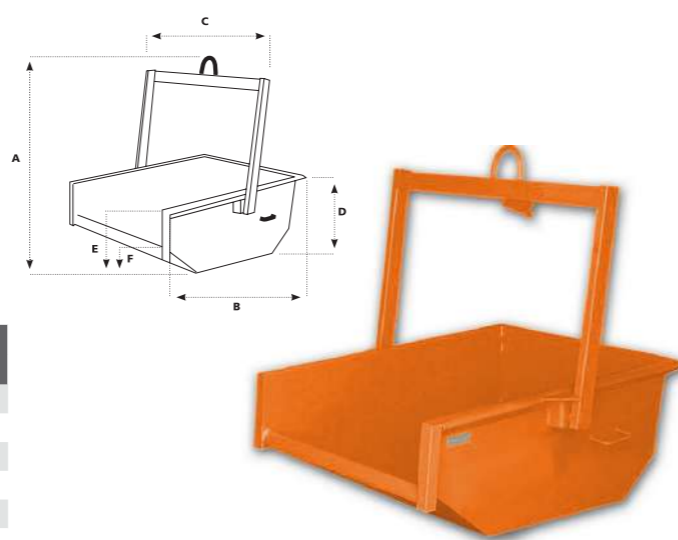


REFERENCIA	CAPACIDAD (LT)	DIMENSIONES (MM)				CAPACIDAD (KG)	PESO (KG)
		A	B	C	D		
PSA00720	500	1771	1076	935	425	134	110
PSA00725	750	200	1266	1209	487	253	240
PSA00730	1000	2283	1266	1264	570	312	315
PSA00735	1500	2275	1508	1305	697	390	450
PSA00740	2000	2913	1600	1523	719	821	490
**PSA00745	500	1771	1076	935	425	138	125
**PSA00750	750	2000	1266	1209	487	260	260
**PSA00755	1000	2283	1266	1264	570	320	325
**PSA00760	1500	2275	1508	1305	697	400	480
**PSA00765	2000	2913	1600	1523	719	830	520

** Modelo galvanizado.

CONTENEDOR DE OBRA BASCULANTE CON BOCA SEMIABIERTA

Fabricado en acero de alta resistencia, bascula sin la intervención manual de un operador en la zona de descarga. Ideal para la manipulación de escombros y material inerte en las obras. Válido para amasar.



REFERENCIA	CAPACIDAD (LT)	DIMENSIONES (MM)						CAPACIDAD (KG)	PESO (KG)
		A	B	C	D	E	F		
PSA00770	350	1335	1212	985	540	450	230	700	90
PSA00775	500	1473	1316	1080	590	490	258	1000	120
PSA00780	800	1700	1532	1165	735	605	555	1600	230
PSA00785	1000	1890	1694	1266	769	665	377	2000	245
PSA00790	1500	1920	1787	1278	904	805	485	3000	290
PSA00795	2000	2070	1970	1612	946	840	530	4000	430

CONTENEDOR DE OBRA BASCULANTE CON CADENAS

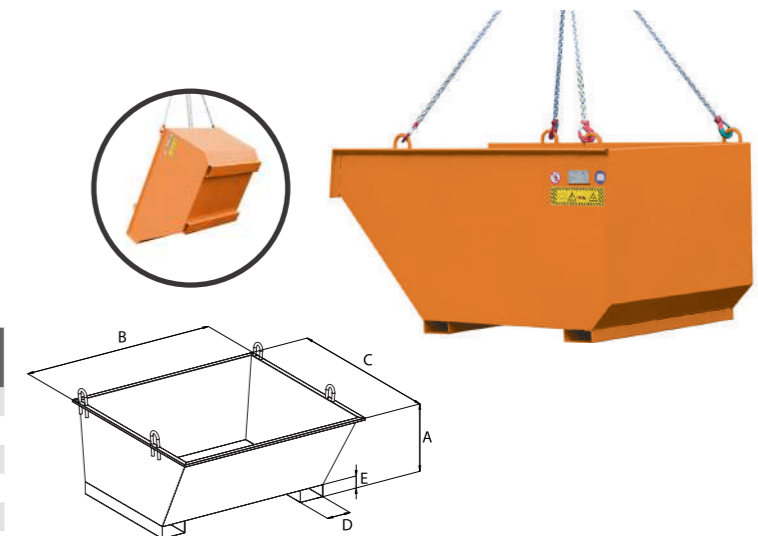
Fabricado en acero de alta resistencia ideal para la manipulación de escombros y material inerte en las obras. Válido para amasar.



REFERENCIA	CAPACIDAD (LT)	DIMENSIONES (MM)				CAPACIDAD (KG)	PESO (KG)
		A	B	C	D		
PSA00800	500	821	1937	891	595	900	118
PSA00805	1000	884	2342	1163	654	1800	200
PSA00810	1500	1028	2582	1358	796	2700	333

CONTENEDOR DE MORTERO A GRANEL

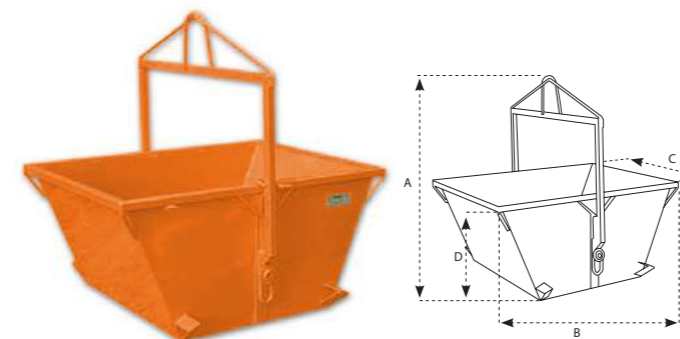
Fabricado en acero de alta resistencia ideal para la manipulación de escombros y material inerte en las obras. Puede ser levantada con la ayuda de 4 cadenas o de una carretilla elevadora. Válido para amasar. Permiten también su apilado.



REFERENCIA	CAPACIDAD (LT)	DIMENSIONES (MM)			CAPACIDAD (KG)	PESO (KG)
		A	B	C		
PSA00815	750	760	1520	1080	1500	100
PSA00820	1000	860	1680	1280	2000	150
PSA00825	1500	860	1700	1340	3000	190
PSA00830	2000	1126	2070	1412	4000	462
PSA00835	3000	1300	2350	1762	6000	550

CONTENEDOR BASCULANTE TRAPEZOIDAL

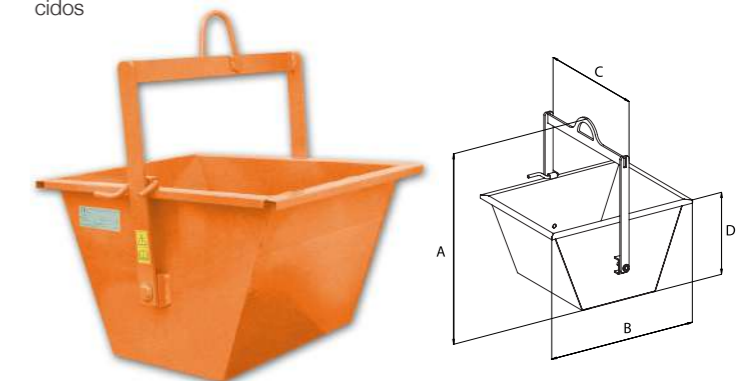
Fabricado en acero de alta resistencia con volcado por ambos lados. Se puede manipular con grúa, con maquinaria de obra o con polipasto.



REFERENCIA	CAPACIDAD (LT)	DIMENSIONES (MM)				CAPACIDAD (KG)	PESO (KG)
		A	B	C	D		
PSA00840	150	970	860	615	450	300	40
PSA00845	250	950	1060	715	500	500	45
PSA00850	300	1000	1100	815	500	600	53
PSA00855	400	1050	1240	865	500	800	65
PSA00860	500	1100	1390	916	500	1000	96
PSA00865	1000	1570	1700	1120	700	2000	160
PSA00870	1500	2000	1960	1400	800	3000	270

CONTENEDOR BASCULANTE TRAPEZOIDAL COMPACTO

Fabricado en acero de alta resistencia, de dimensiones pequeñas para grúas. Volcado por ambos lados y fácil manipulación en espacios reducidos.



REFERENCIA	CAPACIDAD (LT)	DIMENSIONES (MM)				CAPACIDAD (KG)	PESO (KG)
		A	B	C	D		
PSA00875	60	664	599	470	345	120	18
PSA00880	80	714	649	510	365	160	21
PSA00885	100	744	709	540	385	200	25
PSA00890	150	861	804	560	495	300	30

CUBETA DE PVC AUTOBASCULANTE

Volcado por ambos lados. El volcado se realiza mediante la apertura del gancho superior

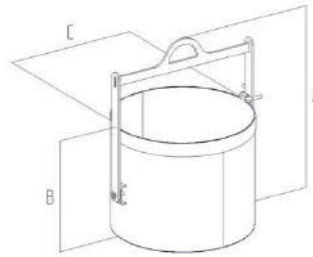
REFERENCIA	CAPACIDAD (LT)	Ø (MM)	Ø BASE (MM)	ALTURA (MM)	CAPACIDAD (KG)	PESO (KG)
PSA00895	70	510	380	520	150	14,5

SOLICITE MÁS INFORMACIÓN
dissetodiseo.com
 T 900 17 17 00



CUBETA CILÍNDRICA AUTOBASCULANTE

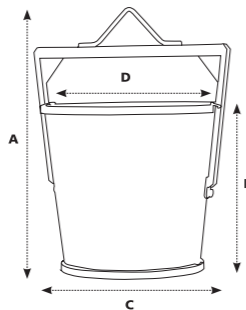
Fabricado en acero de alta resistencia con volcado por ambos lados y cerrojo de seguridad.



REFERENCIA	CAPACIDAD (LT)	DIMENSIONES (MM)				CAPACIDAD (KG)	PESO (KG)
		A	B	C	D		
PSA00900	45	600	362	463	400	90	14
PSA00905	60	637	380	513	450	120	17
PSA00910	80	697	410	563	500	160	20

CUBETA CÓNICA AUTOBASCULANTE

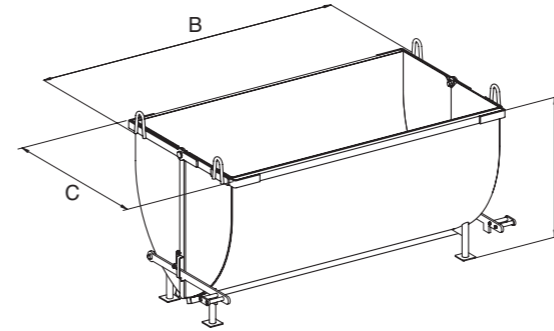
Fabricado en acero de alta resistencia con volcado por ambos lados.



REFERENCIA	CAPACIDAD (LT)	DIMENSIONES (MM)				CAPACIDAD (KG)	PESO (KG)
		A	B	C	D		
PSA00915	100	892	567	444	582	200	29
PSA00920	150	991	635	506	655	300	35
PSA00925	250	1227	758	606	784	500	63
PSA00930	500	1612	963	823	1010	1000	100
PSA00935	750	1803	1075	879	1124	1500	135
PSA00940	1000	1933	1163	1048	1300	2000	190
PSA00945	1500	1916	1264	1208	1464	3000	334
PSA00950	2000	2026	1374	1325	1584	4000	335

CONTENEDOR PARA ESCOMBROS CON APERTURA INFERIOR

Fabricado en acero de alta resistencia, para escombros y material inerte con apertura en el fondo. Levantamiento por cadena con 4 ganchos y apertura mediante pedal.



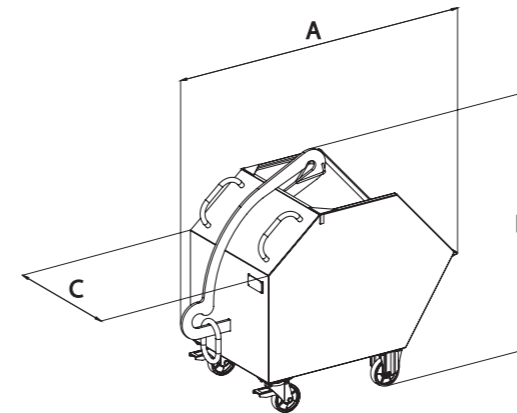
REFERENCIA	CAPACIDAD (LT)	DIMENSIONES (MM)			CAPACIDAD (KG)	PESO (KG)
		A	B	C		
PSA00955	500	824	1044	953	1000	110
PSA00960	800	1043	1086	1226	1600	170
PSA00965	1000	1043	1386	1226	2000	190
PSA00970	1500	1044	1792	1226	3000	265
PSA00975	2000	1155	2198	1234	4000	390
PSA00980	3000	1328	2210	1550	6000	610

SOLICITE MÁS INFORMACIÓN
dissetodiseo.com
 T 900 17 17 00

CONTENEDOR CON RUEDAS AUTOBASCULANTE

Fabricado en acero de alta resistencia, basculante sin intervención manual del operario. Medidas optimizadas y ruedas (2 fijas y 2 giratorias con freno) para paso por lugares estrechos como puertas o montacargas. Ideal para la manipulación de escombros y material inerte.

Resto de contenedores con ruedas [pág. 48](#)



REFERENCIA	CAPACIDAD (LT)	DIMENSIONES (MM)			CAPACIDAD (KG)	PESO (KG)
		A	B	C		
PSA00985	300	1300	1000	680	600	88
PSA00990	600	1460	1268	730	1200	130
PSA00995	800	1541	1410	860	1600	150

CUBETA DE AMASAR MORTERO

Fabricada en acero de alta resistencia, puede ser levantada con la ayuda de 4 cadenas o mediante horquillas. Se puede utilizar para almacenar material de obra en altura.

REFERENCIA	CAPACIDAD (LT)	DIMENSIONES (MM)			CAPACIDAD (KG)	PESO (KG)
		LARGO	ANCHO	ALTO		
PSA01050	350	1260	1170	420	770	48
PSA01051	400	1420	1000	432	880	58
PSA01055	500	1260	1170	600	1100	55
**PSA01060	350	1260	1170	420	770	50
**PSA01061	400	1420	1000	432	880	60
**PSA01065	500	1260	1170	600	1100	60

** Modelo galvanizado.



CAJÓN DE AMASAR MORTERO

Fabricada en acero de alta resistencia, puede ser levantado con la ayuda de 2 cadenas o mediante horquillas.

REFERENCIA	CAPACIDAD (LT)	DIMENSIONES (MM)			CAPACIDAD (KG)	PESO (KG)
		LARGO	ANCHO	ALTO		
PSA01070	330	1000	710	670	660	50
**PSA01075	330	1000	710	670	660	52

** Modelo galvanizado.



CUBETA DE MORTERO DE PVC

Caja plástica para mortero, muy resistente a golpes. Vacía puede ser manipulada por una persona. Una vez llena la manipulación se puede realizar mediante una grúa con la ayuda de 2 cadenas.

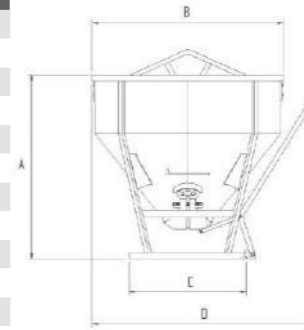
REFERENCIA	CAPACIDAD (LT)	DIMENSIONES (MM)			CAPACIDAD (KG)	PESO (KG)
		LARGO	ANCHO	ALTO		
PSA01080	200	1080	670	510	440	15



CUBO PARA HORMIGÓN CÓNICO CON DESCARGA CENTRAL

Fabricado en acero de alta resistencia. Cubo para hormigón cónico con descarga central. Apertura mediante palanca.

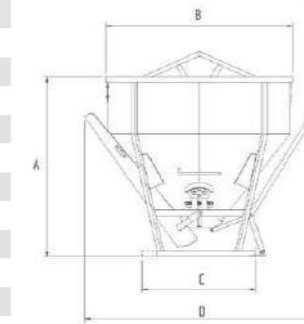
REFERENCIA	CAPACIDAD (LT)	DIMENSIONES (MM)				CAPACIDAD (KG)	PESO (KG)
		A	B	C	D		
PSA01085	150	540	920	750	1050	390	45
PSA01090	200	620	920	750	1050	520	50
PSA01095	250	700	920	750	1050	650	55
PSA01100	300	780	920	750	1050	780	60
PSA01105	350	860	920	750	1050	910	65
PSA01110	400	890	1050	880	1200	1040	75
PSA01115	500	950	1050	880	1200	1300	82
PSA01120	600	1070	1050	880	1200	1560	100
PSA01125	800	1120	1250	750	1450	2080	140
PSA01130	1000	1300	1250	750	1450	2600	160
PSA01135	1500	1800	1250	750	1450	3900	230



CUBO PARA HORMIGÓN CÓNICO COMBINADO

Fabricado en acero de alta resistencia. Cubo para hormigón cónico con descarga combinada (central + lateral). Apertura mediante palanca.

REFERENCIA	CAPACIDAD (LT)	DIMENSIONES (MM)				CAPACIDAD (KG)	PESO (KG)
		A	B	C	D		
PSA01140	150	560	920	660	1100	390	60
PSA01145	200	640	920	660	1100	520	65
PSA01150	250	720	920	660	1100	650	70
PSA01155	300	800	920	660	1100	780	75
PSA01160	350	887	925	660	1100	910	80
PSA01165	400	840	1050	660	1250	1040	90
PSA01170	500	950	1050	660	1250	1300	97
PSA01175	600	1070	1050	660	1250	1560	115
PSA01180	800	1120	1250	750	1550	2080	150
PSA01185	1000	1300	1250	750	1550	2600	170
PSA01190	1500	1800	1250	750	1550	3900	238

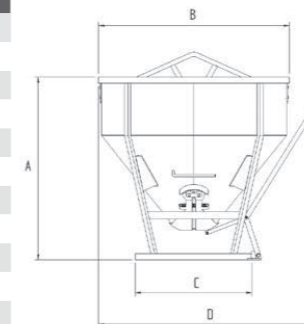


CUBO PARA HORMIGÓN CÓNICO CON BASE PARA HORQUILLAS

Fabricado en acero de alta resistencia. Cubo para hormigón cónico disponible con descarga central y con descarga combinada (central + lateral). Apertura mediante palanca.

DISPONIBLE CON DESCARGA COMBINADA

REFERENCIA	CAPACIDAD (LT)	DIMENSIONES (MM)				CAPACIDAD (KG)	PESO (KG)
		A	B	C	D		
PSA01195	150	620	920	750	1050	390	55
PSA01200	200	700	920	750	1050	520	60
PSA01205	250	780	920	750	1050	650	65
PSA01210	300	860	920	750	1050	780	70
PSA01215	350	940	920	750	1050	910	75
PSA01220	400	890	1050	880	1200	1040	95
PSA01225	500	1010	1050	880	1200	1300	92
PSA01230	600	1130	1050	880	1200	1560	120
PSA01235	800	1180	1250	750	1450	2080	160
PSA01240	1000	1360	1250	750	1450	2600	180
PSA01245	1500	1860	1250	750	1450	3900	250



CUBO CINCADO PARA HORMIGÓN CÓNICO CON DESCARGA CENTRAL

Fabricado en acero de alta resistencia. Cubo cincado para hormigón cónico con descarga central. Apertura mediante palanca. El proceso de galvanización le confiere una mayor durabilidad ya que la capa de zinc le da una gran resistencia a la corrosión.

REFERENCIA	CAPACIDAD (LT)	DIMENSIONES (MM)				CAPACIDAD (KG)	PESO (KG)
		A	B	C	D		
PSA01250	150	540	920	750	1050	390	50
PSA01255	200	620	920	750	1050	520	55
PSA01260	250	700	920	750	1050	650	58
PSA01265	300	780	920	750	1050	780	63
PSA01270	350	860	920	750	1050	910	68
PSA01275	400	890	1050	880	1200	1040	78
PSA01280	500	950	1050	880	1200	1300	85
PSA01285	600	1070	1050	880	1200	1560	105
PSA01290	800	1120	1250	750	1450	2080	145
PSA01295	1000	1300	1250	750	1450	2600	165
PSA01300	1500	1800	1250	750	1450	3900	240



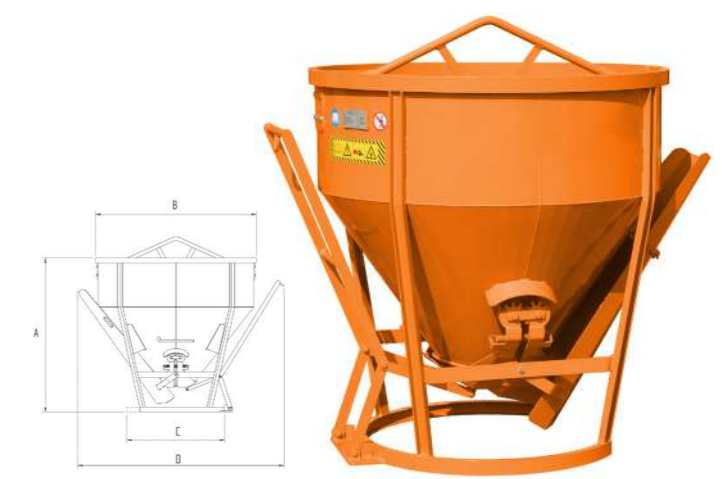
CUBO PARA HORMIGÓN CÓNICO CON DESCARGA CENTRAL

Fabricado en acero de alta resistencia. Cubo para hormigón cónico con descarga central. Apertura mediante palanca. Los cubos con una capacidad a partir de 2500 L disponen de 4 orejetas para elevar, en lugar del soporte central.



CUBO PARA HORMIGÓN CÓNICO COMBINADO

Fabricado en acero de alta resistencia. Cubo para hormigón cónico con descarga combinada (central + lateral) Apertura mediante palanca. Los cubos con una capacidad a partir de 2500 L disponen de 4 orejetas para elevar, en lugar del soporte central.



CUBO CINCADO PARA HORMIGÓN CÓNICO COMBINADO

Fabricado en acero de alta resistencia. Cubo cincado para hormigón cónico con descarga combinada (central + lateral). Apertura mediante palanca. El proceso de galvanización le confiere una mayor durabilidad ya que la capa de zinc le da una gran resistencia a la corrosión.

REFERENCIA	CAPACIDAD (LT)	DIMENSIONES (MM)				CAPACIDAD (KG)	PESO (KG)
		A	B	C	D		
PSA01305	150	560	920	660	1100	390	63
PSA01310	200	640	920	660	1100	520	68
PSA01315	250	720	920	660	1100	650	73
PSA01320	300	800	920	660	1100	780	78
PSA01325	350	880	920	660	1100	910	82
PSA01330	400	850	1050	660	1250	1040	93
PSA01335	500	950	1050	660	1250	1300	100
PSA01340	600	1070	1050	660	1250	1560	118
PSA01345	800	1120	1250	750	1550	2080	155
PSA01350	1000	1300	1250	750	1550	2600	173
PSA01355	1500	1800	1250	750	1550	3900	245



REFERENCIA	CAPACIDAD (LT)	DIMENSIONES (MM)				CAPACIDAD (KG)	PESO (KG)
		A	B	C	D		
PSA01370	500	1130	1050	885	1258	1300	105
PSA01375	800	1139	1250	924	1800	2080	165
PSA01380	1000	1259	1590	964	1800	2600	230
PSA01385	1500	1525	1590	964	1863	3900	275
PSA01390	2000	1525	1850	1224	2022	5200	370
PSA01395	2500	1850	1884	1224	2039	6500	385
PSA01400	3000	1920	1884	1224	2096	7800	615

REFERENCIA	CAPACIDAD (LT)	DIMENSIONES (MM)				CAPACIDAD (KG)	PESO (KG)
		A	B	C	D		
PSA01405	500	1130	1050	885	1403	1300	115
PSA01410	800	1322	1250	924	1978	2080	180
PSA01415	1000	1259	1590	964	1961	2600	245
PSA01420	1500	1525	1590	964	1961	3900	280
PSA01425	2000	1525	1850	1224	2259	5200	385
PSA01430	2500	1725	1850	1224	2347	6500	415
PSA01435	3000	1920	1850	1224	2347	7800	600

Disponible con descarga lateral

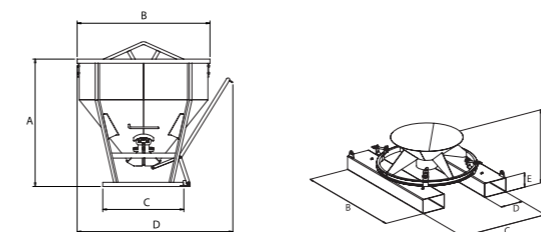
CUBO DE HORMIGÓN CÓNICO Y ACCESORIOS

Fabricado en acero de alta resistencia. Cubo para hormigón cónico con descarga central. Apertura mediante palanca. Los cubos con una capacidad de 2500 L o superior por razones de seguridad tienen 4 orejetas de elevación en lugar del soporte central.

A elegir entre nuestros accesorios:

Tubo 200mm - 2 Mt. o mas bajo demanda.

Base de transporte para horquillas.



CUBO PARA HORMIGÓN CÓNICO DE ALUMINIO

Cubo de aluminio cónico para hormigón con descarga central. Apertura mediante palanca. Muy ligero y resistente a la corrosión para poderlo operar con todo tipo de maquinaria (incluso helicópteros).

REFERENCIA	CAPACIDAD (LT)	DIMENSIONES (MM)				CAPACIDAD (KG)	PESO (KG)
		A	B	C	D		
PSA01360	300	880	1050	880	1220	780	50
PSA01365	500	1050	1050	880	1220	1300	55



REFERENCIA	CAPACIDAD (LT)	DIMENSIONES (MM)				CAPACIDAD (KG)	PESO (KG)	BASE	CANAL LATERAL
		A	B	C	D				
PSA01440	500	1130	1050	885	1258	1300	105	PSA01475	PSA01370
PSA01445	800	1139	1590	964	1800	2080	165	PSA01480	PSA01375
PSA01450	1000	1259	1590	964	1800	2600	230	PSA01485	PSA01380
PSA01455	1500	1525	1590	964	1863	3900	275	PSA01490	PSA01385
PSA01460	2000	1525	1850	1224	2022	5200	370	PSA01495	PSA013790
PSA01465	2500	1884	1850	1224	2039	6500	385	PSA01500	PSA01395
PSA01470	3000	1884	1850	1224	2096	7800	615	PSA01505	PSA01400

REFERENCIA	DIMENSIONES DE LA BASE (MM)				
	A	B	C	D	E
PSA01475	420	1050	885	240	90
PSA01480	460	1300	964	240	90
PSA01485	460	1300	964	240	90
PSA01490	460	1300	964	240	90
PSA01495	460	1560	1224	240	90
PSA01500	460	1560	1224	240	90
PSA01505	460	1560	1224	240	90



SOLICITE
MÁS INFORMACIÓN
dissetodiseo.com
T 900 17 17 00

CUBO PARA HORMIGÓN CÓNICO DESCARGA CENTRAL CON VOLANTE

Fabricado en acero de alta resistencia. Cubo para hormigón cónico con descarga central. Mecanismo con volante para ajustar el flujo de hormigón descargado.

Cadenas disponibles en la pág. 38



REFERENCIA	CAPACIDAD (LT)	DIMENSIONES (MM)				CAPACIDAD (KG)	PESO (KG)
		A	B	C	D		
PSA01510	500	1500	1090	1090	1319	1300	180
PSA01515	750	1652	1350	1090	1449	1950	190
PSA01520	1000	1801	1350	1090	1449	2600	203
PSA01525	1500	2090	1584	1293	1637	3900	371
PSA01530	2000	2380	1600	1293	1637	5200	401

CUBO PARA HORMIGÓN CÓNICO CON DESCARGA LATERAL

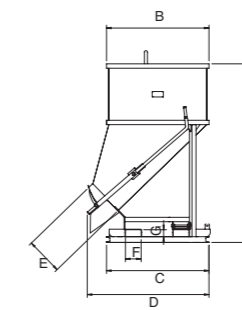
Fabricado en acero de alta resistencia. Cubo para hormigón cónico con descarga lateral. Mecanismo con volante para ajustar el flujo de hormigón descargado.



REFERENCIA	CAPACIDAD (LT)	DIMENSIONES (MM)				CAPACIDAD (KG)	PESO (KG)
		A	B	C	D		
PSA01535	500	1500	1090	1090	1355	1300	204
PSA01540	750	1616	1350	1090	1426	1950	211
PSA01545	1000	1766	1350	1090	1426	2600	221
PSA01550	1500	2090	1584	1293	1637	3900	395
PSA01555	2000	2380	1584	1293	1637	5200	425

CUBO PARA HORMIGÓN CON BASE HORQUILLABLE

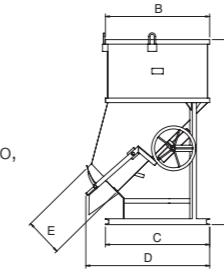
Fabricado en acero de alta resistencia. Cubo para hormigón con descarga lateral y apertura mediante palanca. Con base para transporte con carretilla elevadora.



REFERENCIA	CAPACIDAD (LT)	DIMENSIONES (MM)							CAPACIDAD (KG)	PESO (KG)
		A	B	C	D	E	F	G		
PSA01590	300	1185	935	935	1151	300	180	80	780	130
PSA01595	500	1510	935	935	1151	300	180	80	1300	145
PSA01600	750	1781	1170	1170	1405	420	179	80	1950	235
PSA01605	1000	2041	1170	1170	1405	420	179	80	2600	280
PSA01610	1500	1990	1492	1492	1600	420	179	80	3900	440
PSA01615	2000	2290	1492	1492	1600	420	179	80	5200	500

CUBO PARA HORMIGÓN CON DESCARGA LATERAL Y VOLANTE

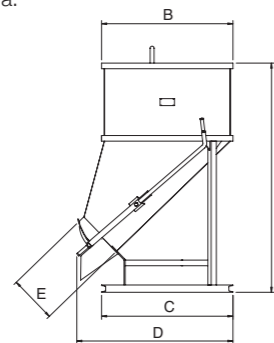
Fabricado en acero de alta resistencia. Cubo para hormigón con descarga lateral y apertura mediante volante para regular el flujo de descarga. Bajo pedido, disponible con base para transporte con carretilla elevadora.



REFERENCIA	CAPACIDAD (LT)	DIMENSIONES (MM)					CAPACIDAD (KG)	PESO (KG)
		A	B	C	D	E		
PSA01620	300	1185	935	935	1160	300	780	120
PSA01625	500	1510	935	935	1160	300	1300	140
PSA01630	750	1781	1170	1170	1390	420	1950	210
PSA01635	1000	2041	1170	1170	1390	420	2600	235
PSA01640	1500	1990	1492	1492	1600	420	3900	430
PSA01645	2000	2290	1492	1492	1600	420	5200	490

CUBO PARA HORMIGÓN CON DESCARGA LATERAL

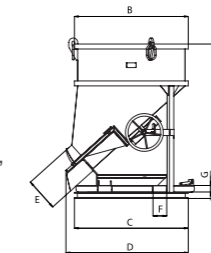
Fabricado en acero de alta resistencia. Cubo para hormigón con descarga lateral, apertura mediante palanca. Bajo pedido, disponible con base para transporte con carretilla elevadora.



REFERENCIA	CAPACIDAD (LT)	DIMENSIONES (MM)					CAPACIDAD (KG)	PESO (KG)
		A	B	C	D	E		
PSA01560	300	1185	935	935	1109	300	780	110
PSA01565	500	1510	935	935	1109	300	1300	120
PSA01570	750	1781	1170	1170	1390	420	1950	200
PSA01575	1000	2041	1170	1170	1390	420	2600	225
PSA01580	1500	1990	1492	1408	1600	420	3900	420
PSA01585	2000	2290	1492	1408	1600	420	5200	480

CUBO DE DESCARGA LATERAL, VOLANTE Y BASE HORQUILLABLE

Fabricado en acero de alta resistencia. Cubo para hormigón con descarga lateral y apertura mediante volante para regular el flujo de descarga. Bajo pedido, disponible con base para transporte con carretilla elevadora.



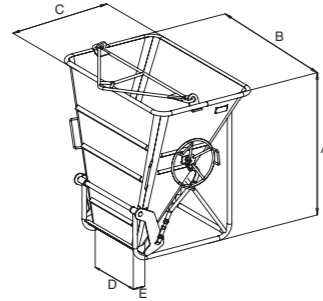
REFERENCIA	CAPACIDAD (LT)	DIMENSIONES (MM)							CAPACIDAD (KG)	PESO (KG)
		A	B	C	D	E	F	G		
PSA01650	300	1185	935	935	1141	300	180	80	780	145
PSA01655	500	1510	935	935	1141	300	180	80	1300	165
PSA01660	750	1781	1170	1170	1405	420	179	80	1950	250
PSA01665	1000	2041	1170	1170	1405	420	179	80	2600	260
PSA01670	1500	1990	1492	1492	1600	420	179	80	3900	470
PSA01675	2000	2290	1492	1492	1600	420	179	80	5200	520



SOLICITE
MÁS INFORMACIÓN
dissetodiseo.com
T 900 17 17 00

CUBO PARA HORMIGÓN CON DESCARGA CENTRAL

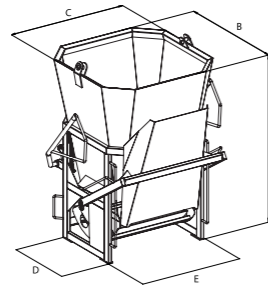
Fabricado en acero de alta resistencia. Cubo para hormigón con descarga central. Mecanismo con volante para ajustar el flujo de hormigón descargado.



REFERENCIA	CAPACIDAD (LT)	DIMENSIONES (MM)					CAPACIDAD (KG)	PESO (KG)
		A	B	C	D	E		
PSA01679	500	1237	1284	1118	722	137	1200	180
PSA01680	750	1463	1533	1125	722	137	1800	220
PSA01685	1000	1713	1675	1125	722	137	2400	250
PSA01686	1500	1893	1875	1265	722	137	3600	v

CUBO PARA HORMIGÓN OCTOGONAL CON DESCARGA CENTRAL Y LATERAL

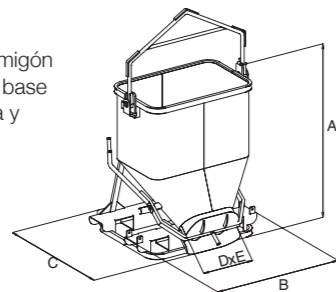
Fabricado en acero de alta resistencia. Cubo para hormigón con descarga lateral, apertura mediante palanca. Gran apertura de la boca para la descarga y elevación mediante cadena de 2 brazos.



REFERENCIA	CAPACIDAD (LT)	DIMENSIONES (MM)					CAPACIDAD (KG)	PESO (KG)
		A	B	C	D	E		
PSA01690	600	130	95	95	484	590	1560	230
PSA01695	800	152	104	104	484	590	2080	250
PSA01700	1200	170	120	120	484	590	3120	325
PSA01705	1500	195	130	130	484	590	3900	370

CUBO PARA HORMIGÓN OCTOGONAL CON BASE HORQUILLABLE

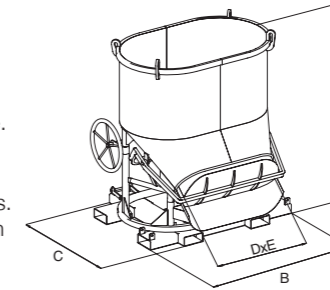
Fabricado en acero de alta resistencia. Cubo para hormigón con descarga lateral, apertura mediante palanca. Con base horquillable, gran apertura de la boca para la descarga y elevación mediante cadena de 4 brazos.



REFERENCIA	CAPACIDAD (LT)	DIMENSIONES (MM)					CAPACIDAD (KG)	PESO (KG)
		A	B	C	D	E		
PSA01710	500	1284	1421	1150	753 x 373	1300	235	
PSA01715	750	1450	1519	1200	988 x 388	1950	310	
PSA01720	1000	1685	1519	1200	988 x 388	2600	350	
PSA01725	1500	1770	1479	1330	920 x 420	3900	470	
PSA01730	2000	2050	1739	1453	920 x 420	5200	530	

CUBO OCTOGONAL CON VOLANTE Y BASE HORQUILLABLE

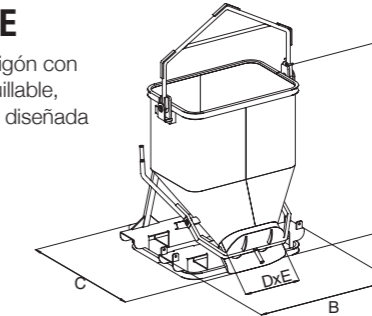
Fabricado en acero de alta resistencia. Cubo para hormigón con descarga lateral con apertura con volante. Con base horquillable y puerta de descarga de grandes dimensiones con engranaje para regular la apertura. Indicada para uso en prefabricados o grandes descargas. Mecanismo con volante para ajustar el flujo de hormigón descargado.



REFERENCIA	CAPACIDAD (LT)	DIMENSIONES (MM)					CAPACIDAD (KG)	PESO (KG)
		A	B	C	D	E		
PSA01735	500	1284	1421	1150	753 x 373	1300	245	
PSA01740	750	1450	1519	1200	988 x 388	1950	332	
PSA01745	1000	1685	1519	1200	988 x 388	2600	360	
PSA01750	1500	1770	1479	1330	920 x 420	3900	480	
PSA01755	2000	2050	1739	1453	920 x 420	5200	545	

CUBO PARA HORMIGÓN CON APERTURA HIDRÁULICA Y BASE HORQUILLABLE

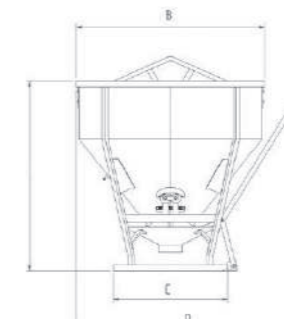
Fabricado en acero de alta resistencia. Cubo para hormigón con descarga lateral y apertura con volante. Con base horquillable, usado popularmente con carretillas elevadoras. La base diseñada para evitar el desplazamiento de la descarga.



REFERENCIA	CAPACIDAD (LT)	DIMENSIONES (MM)					CAPACIDAD (KG)	PESO (KG)
		A	B	C	D	E		
PSA01760	600	1390	1439	924	498 x 285	1560	245	
PSA01765	620	1370	1234	924	200 x 200	1560	380	
PSA01770	1000	1552	1234	1287	700 x 285	2600	380	
PSA01775	1000	1552	1234	1287	200 x 200	2600	390	

CUBO CIRCULAR DE HORMIGÓN CON TUBO DE GOMA

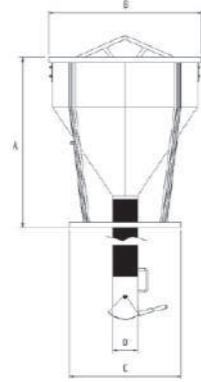
Fabricado en acero de alta resistencia. Cubo para hormigón con descarga central y apertura mediante palanca. Con tubo de goma de Ø 200 mm. Permite un flujo constante de hormigón desde el cubo hasta el encofrado.



REFERENCIA	CAPACIDAD (LT)	DIMENSIONES (MM)					CAPACIDAD (KG)	PESO (KG)
		A	B	C	D			
PSA01776	400	1140	1050	680	1250	1040	110	
PSA01780	500	1250	1050	880	1200	1300	120	
PSA01785	800	1490	1250	930	1450	2080	175	
PSA01790	1000	1670	1250	930	1450	2600	215	
PSA01795	1500	2230	1250	930	1450	3900	245	

CUBO CIRCULAR PARA HORMIGÓN CON TUBO DE GOMA

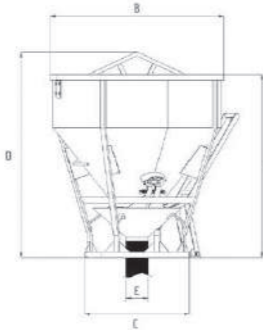
Fabricado en acero de alta resistencia. Cubo para hormigón con descarga central con apertura de palanca. Con tubo de goma de Ø200 mm con válvula de apertura al final del tubo. Permite un flujo constante de hormigón desde el cubo hasta el encofrado.



REFERENCIA	CAPACIDAD (LT)	DIMENSIONES (MM)				CAPACIDAD (KG)	PESO (KG)
		A	B	C	D		
PSA01800	500	1250	1050	880	150	1300	110
PSA01805	800	1490	1250	930	150	2080	155
PSA01810	1000	1670	1250	930	150	2600	170
PSA01815	1500	2180	1250	930	150	3900	230

CUBO PARA HORMIGÓN GRANDE CON TUBO DE GOMA

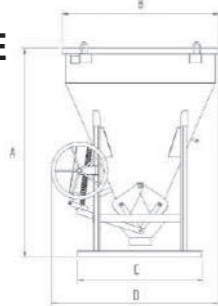
Fabricado en acero de alta resistencia. Cubo para hormigón con descarga central y apertura mediante palanca. Con tubo de goma de Ø200 mm. Permite un flujo constante de hormigón desde el cubo hasta el encofrado.



REFERENCIA	CAPACIDAD (LT)	DIMENSIONES (MM)					CAPACIDAD (KG)	PESO (KG)
		A	B	C	D	E		
PSA01820	500	1230	1050	885	1403	200	1300	135
PSA01825	800	1491	1250	924	1664	200	2080	190
PSA01830	1000	1414	1590	964	1622	200	2600	250
PSA01835	1500	1680	1590	964	1888	200	3900	310
PSA01840	2000	1704	1850	1224	1914	200	5200	400
PSA01845	2500	1904	1884	1224	2008	200	6500	435
PSA01850	3000	2099	1884	1224	2380	200	7800	630

CUBO PARA HORMIGÓN CON TUBO DE GOMA Y APERTURA DE VOLANTE

Fabricado en acero de alta resistencia. Cubo para hormigón con descarga central y apertura con volante. Con tubo de goma de Ø200 mm. Permite un flujo constante de hormigón desde el cubo hasta el encofrado. Mecanismo con volante para ajustar el flujo de hormigón descargado.

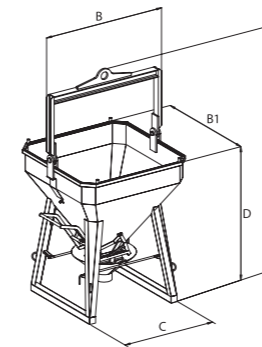


REFERENCIA	CAPACIDAD (LT)	DIMENSIONES (MM)				CAPACIDAD (KG)	PESO (KG)
		A	B	C	D		
PSA01855	500	1500	1090	1090	1319	1300	185
PSA01860	750	1652	1350	1090	1449	1950	195
PSA01865	1000	1801	1350	1090	1449	2600	215
PSA01870	1500	2090	1584	1293	1637	3900	385
PSA01875	2000	2380	1584	1293	1637	5200	415

CUBO CUADRADO PARA HORMIGÓN CON TUBO DE GOMA Y ALOJAMIENTO PARA HORQUILLAS

Fabricado en acero de alta resistencia. Cubo para hormigón de alta calidad con tubo de goma. Apertura mediante palanca con cuerda y cierre automático con muelle. Soporte superior para manipular también con horquillas.

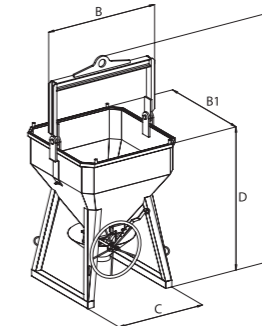
Medidas del tubo de goma: 200 x Ø20 cm.



REFERENCIA	CAPACIDAD (LT)	DIMENSIONES (MM)				CAPACIDAD (KG)	PESO (KG)
		A	B	C	D		
PSA01880	400	2287	1128	1000	1405	1040	205
PSA01885	500	2387	1128	1000	1505	1300	215
PSA01890	600	2487	1128	1000	1605	1560	225
PSA01895	800	2710	1447	1200	1615	2080	308
PSA01900	1000	2807	1447	1200	1712	2600	320
PSA01905	1250	2908	1447	1200	1885	3250	369
PSA01910	1500	3048	1647	1300	1925	3900	405
PSA01915	2000	3290	1647	1300	2135	5200	497
PSA01920	2500	2008	1780	1780	1927	6500	611
PSA01925	3000	2183	1780	1780	2102	7800	656

CUBO CUADRADO PARA HORMIGÓN CON TUBO DE GOMA Y APERTURA DE VOLANTE

Fabricado en acero de alta resistencia. Mecanismo con volante para ajustar el flujo de hormigón descargado y soporte superior para manipular también con horquillas.

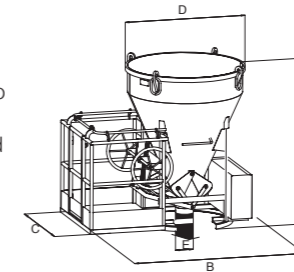


REFERENCIA	CAPACIDAD (LT)	DIMENSIONES (MM)				CAPACIDAD (KG)	PESO (KG)
		A	B	C	D		
PSA01930	400	2287	1128	1000	1405	1040	217
PSA01935	500	2387	1128	1000	1505	1300	227
PSA01940	600	22487	1128	1000	1605	1560	237
PSA01945	800	2710	1447	1200	1615	2080	320
PSA01950	1000	2807	1447	1200	1712	2600	332
PSA01955	1250	2908	1447	1200	1885	3250	381
PSA01960	1500	3048	1647	1300	1925	3900	417
PSA01965	2000	3290	1647	1300	2135	5200	509
PSA01970	2500	2008	1780	1780	1927	6500	623
PSA01975	3000	2183	1780	1780	2102	7800	666

CUBO PARA HORMIGÓN CON PLATAFORMA Y APERTURA DE PALANCA

Fabricado en acero de alta resistencia. Cubo para hormigón con tubo de goma, Apertura mediante palanca y plataforma de seguridad para 2 personas integrada.

Medidas del tubo de goma: 200 x Ø20 cm.



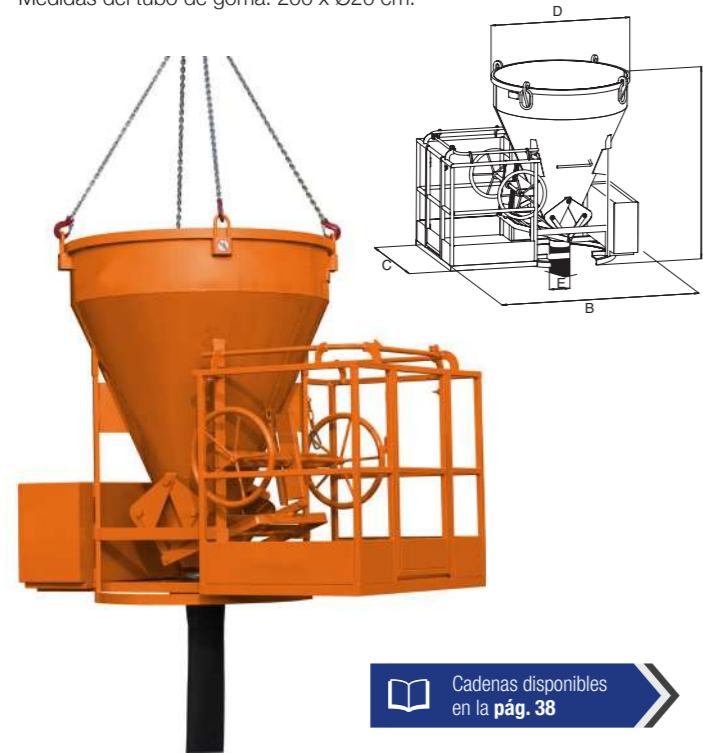
REFERENCIA	CAPACIDAD (LT)	DIMENSIONES (MM)				CAPACIDAD (KG)	PESO (KG)
		A	B	C	D		
PSA01980	500	1250	1930	1200	1050	1300	310
PSA01985	800	1490	1930	1200	1250	2080	350
PSA01990	1000	1802	1930	1200	1350	2600	366
PSA01995	1500	2182	1930	1200	1350	3900	440
PSA02000	2000	2480	1930	1200	1350	5200	465
PSA02005	2500	1904	1930	1200	1884	6500	680
PSA02010	3000	2180	1930	1200	1884	7800	800

SOLICITE MÁS INFORMACIÓN
 dissetodiseo.com
 T 900 17 17 00

CUBO PARA HORMIGÓN CON PLATAFORMA, APERTURA DE VOLANTE Y TUBO DE GOMA

Fabricado en acero de alta resistencia. Cubo para hormigón con tubo de goma. Mecanismo con volante para ajustar el flujo de hormigón descargado. Plataforma de seguridad para 2 personas integrada.

Medidas del tubo de goma: 200 x Ø20 cm.



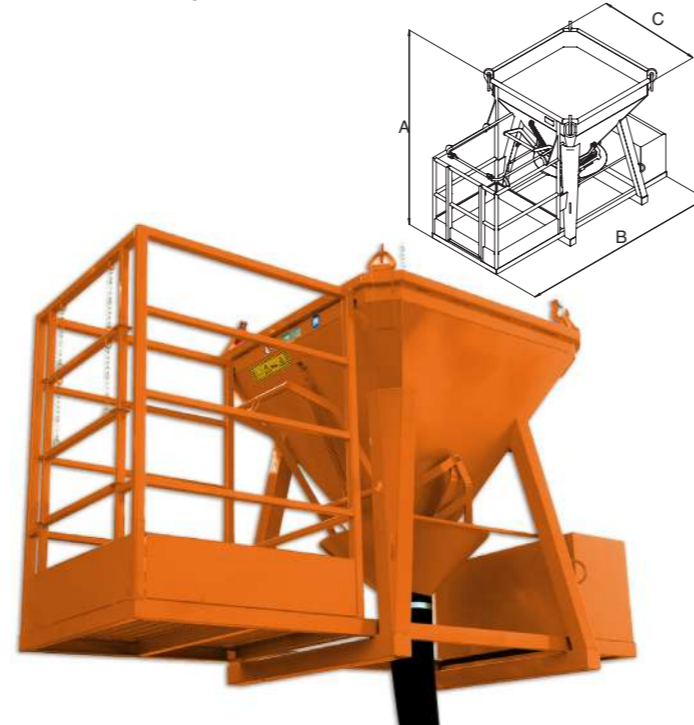
Cadenas disponibles en la **pág. 38**

REFERENCIA	CAPACIDAD (LT)	DIMENSIONES (MM)					CAPACIDAD (KG)	PESO (KG)
		A	B	C	D	E		
PSA02015	1000	1802	1930	1200	1350	200	2600	445
PSA02020	1500	2182	1930	1200	1350	200	3900	475
PSA02025	2000	2480	1930	1200	1600	200	5200	490
PSA02030	2500	1904	1930	1200	1800	200	6500	580
PSA02035	3000	2180	1930	1200	1800	200	7800	640

CUBO CUADRADO PARA HORMIGÓN CON PLATAFORMA Y TUBO DE GOMA

Fabricado en acero de alta resistencia. Cubo para hormigón con tubo de goma. Plataforma de seguridad para 2 personas integrada.

Medidas del tubo de goma: 200 x Ø20 cm.

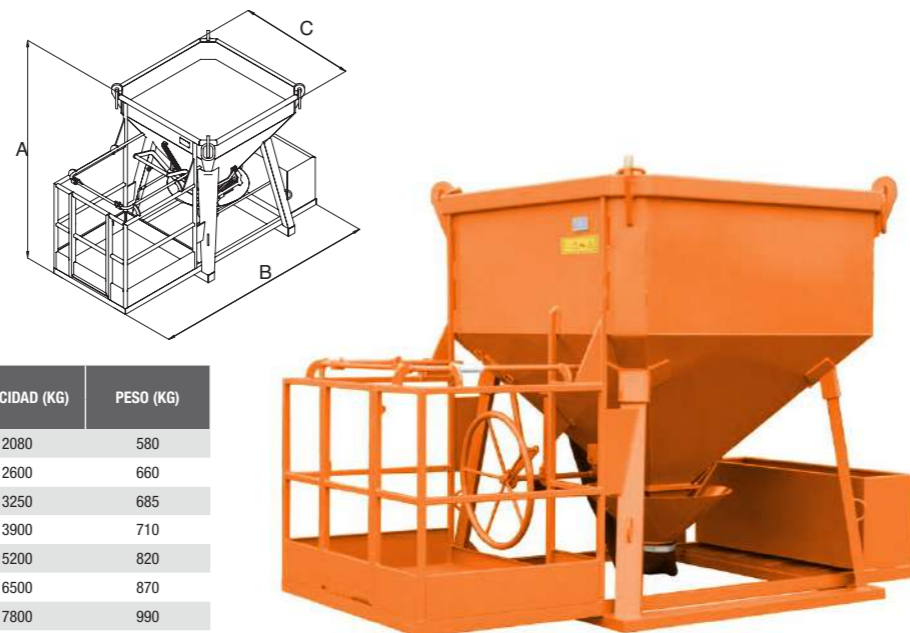


REFERENCIA	CAPACIDAD (LT)	DIMENSIONES (MM)			CAPACIDAD (KG)	PESO (KG)
		A	B	C		
PSA02040	800	1615	2640	1360	2080	570
PSA02045	1000	1712	2640	1360	2600	650
PSA02050	1250	1885	2640	1360	3250	675
PSA02055	1500	1925	2795	1560	3900	700
PSA02060	2000	2135	2795	1560	5200	810
PSA02065	2500	2008	3085	1780	6500	860
PSA02070	3000	2183	3085	1780	7800	980

CUBO PARA HORMIGÓN CON PLATAFORMA, APERTURA DE VOLANTE Y TUBO DE GOMA

Fabricado en acero de alta resistencia. Cubo para hormigón con tubo de goma. Mecanismo con volante para ajustar el flujo de hormigón descargado. Plataforma de seguridad para 2 personas integrada.

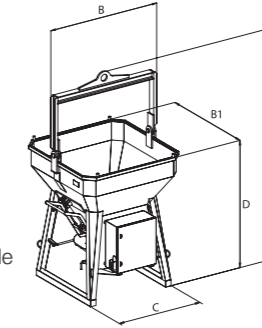
Medidas del tubo de goma: 200 x Ø20 cm.



REFERENCIA	CAPACIDAD (LT)	DIMENSIONES (MM)			CAPACIDAD (KG)	PESO (KG)
		A	B	C		
PSA02075	800	1615	2640	1360	2080	580
PSA02080	1000	1712	2640	1360	2600	660
PSA02085	1250	1885	2640	1360	3250	685
PSA02090	1500	1925	2795	1560	3900	710
PSA02095	2000	2135	2795	1560	5200	820
PSA02100	2500	2008	3085	1780	6500	870
PSA02105	3000	2183	3085	1780	7800	990

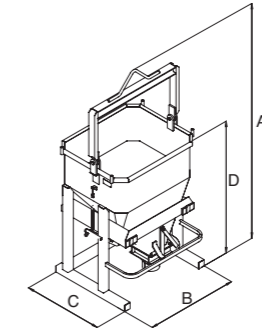
CUBO PARA HORMIGÓN CON ALOJAMIENTO PARA HORQUILLAS Y APERTURA POR RADIOCONTROL

Fabricado en acero de alta resistencia. Cubo hexagonal para hormigón con tubo de goma Ø 200 mm. Apertura, cierre de la válvula y vibrador accionable mediante radiocontrol hasta una distancia de 80/100 metros. En caso de agotarse la batería, la válvula se cierra automáticamente evitando salidas indeseadas de hormigón.



CUBO PARA HORMIGÓN CON ALOJAMIENTO PARA HORQUILLAS Y TUBO DE GOMA

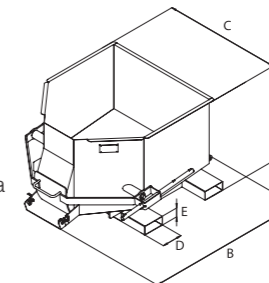
Fabricado en acero de alta resistencia. Descarga lateral mediante palanca. Diseñado para ser manipulado con grúa horquillas. Incluye tubo de goma de Ø 200 mm.



REFERENCIA	CAPACIDAD (LT)	DIMENSIONES (MM)				CAPACIDAD (KG)	PESO (KG)
		A	B	C	D		
PSA02145	500	2330	1155	1006	1480	1300	300
PSA02150	1000	2850	1300	1126	1780	2600	390
PSA02155	1500	2950	1495	1503	1900	3900	552
PSA02160	2000	3338	1495	1503	2022	5200	580

CUBO PARA HORMIGÓN CON ALOJAMIENTO PARA HORQUILLAS

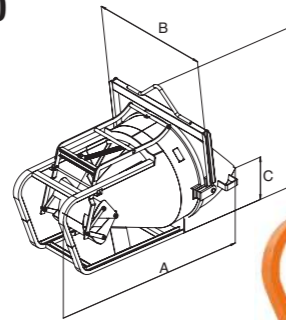
Fabricado en acero de alta resistencia. Apertura mediante palanca, con cierre de guillotina. Para ser usada con manipulador telescópico o con horquillas. Base especialmente diseñada para permitir manipular el cubo con la horquilla por 3 lados. Especial con altura reducida para el uso con hormigoneras manuales o lugares de poca altura.



REFERENCIA	CAPACIDAD (LT)	DIMENSIONES (MM)				CAPACIDAD (KG)	PESO (KG)
		A	B	C	D X E		
PSA02165	500	845	1702	1194	170 x 70	1300	150
PSA02170	1000	900	1702	1224	190 x 80	2600	300
PSA02175	1500	890	1750	1626	190 x 80	3900	400

CUBO PARA HORMIGÓN TUMBADO CON PALANCA

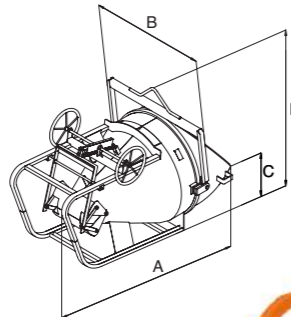
Fabricado en acero de alta resistencia. Cubo para hormigón tumbado para una menor altura en la fase de carga en tierra. Cierre mediante palanca. Una vez levantado el cubo, éste se coloca automáticamente en posición vertical.



REFERENCIA	CAPACIDAD (LT)	DIMENSIONES (MM)				CAPACIDAD (KG)	PESO (KG)
		A	B	C	D		
PSA02180	300	1964	1269	627	1495	780	265
PSA02185	500	2098	1269	643	1512	1300	275
PSA02190	750	2385	1529	763	1782	1950	320
PSA02195	1000	2569	1529	786	1806	2600	351
PSA02200	1500	2781	1884	974	2033	3900	690
PSA02205	2000	3031	1884	974	2033	5200	720

CUBO PARA HORMIGÓN TUMBADO CON VOLANTE

Fabricado en acero de alta resistencia. Cubo para hormigón tumbado para una menor altura en la fase de carga en tierra. Cierre con volante. Una vez levantado el cubo, éste se coloca automáticamente en posición vertical.

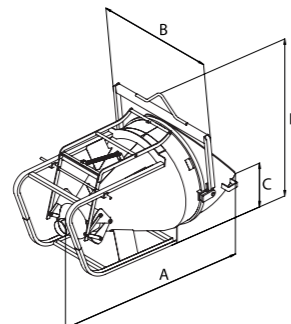


REFERENCIA	CAPACIDAD (LT)	DIMENSIONES (MM)				CAPACIDAD (KG)	PESO (KG)
		A	B	C	D		
PSA02210	300	1964	1269	627	1495	780	270
PSA02215	500	2098	1269	643	1512	1300	280
PSA02220	750	2386	1529	763	1781	1950	350
PSA02225	1000	2570	1884	786	1800	2600	372
PSA02230	1500	2781	1884	974	2033	3900	715
PSA02235	2000	3031	1884	974	2033	5200	745

CUBO PARA HORMIGÓN TUMBADO CON TUBO DE GOMA

Fabricado en acero de alta resistencia. Cubo para hormigón con tubo de goma, tumbado para una menor altura en la fase de carga en tierra. Cierre mediante palanca. Una vez levantado el cubo, éste se coloca automáticamente en posición vertical.

Medidas del tubo de goma: 200 x Ø20 cm.

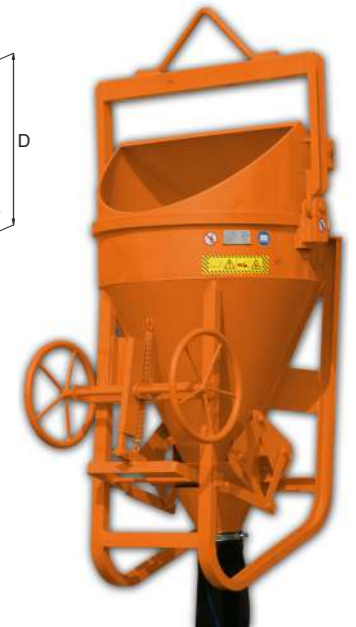
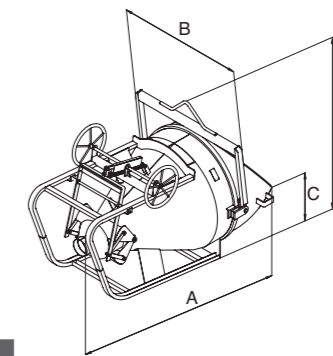


REFERENCIA	CAPACIDAD (LT)	DIMENSIONES (MM)				CAPACIDAD (KG)	PESO (KG)
		A	B	C	D		
PSA02240	300	1964	1269	627	1495	780	270
PSA02245	500	2098	1269	643	1512	1300	280
PSA02250	750	2386	1529	763	1780	1950	325
PSA02255	1000	2569	1529	786	1806	2600	360
PSA02260	1500	2781	1884	974	2033	3900	695
PSA02265	2000	3031	1884	974	2033	5200	750

CUBO PARA HORMIGÓN TUMBADO CON VOLANTE Y TUBO DE GOMA

Fabricado en acero de alta resistencia. Cubo para hormigón con tubo de goma, tumbado para una menor altura en la fase de carga en tierra. Mecanismo con volante para ajustar el flujo de hormigón descargado. Una vez levantado el cubo, éste se coloca automáticamente en posición vertical.

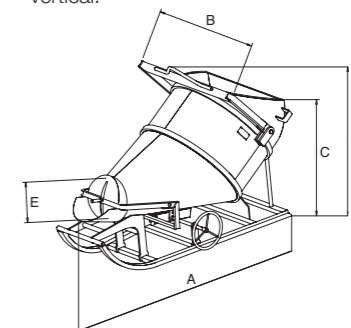
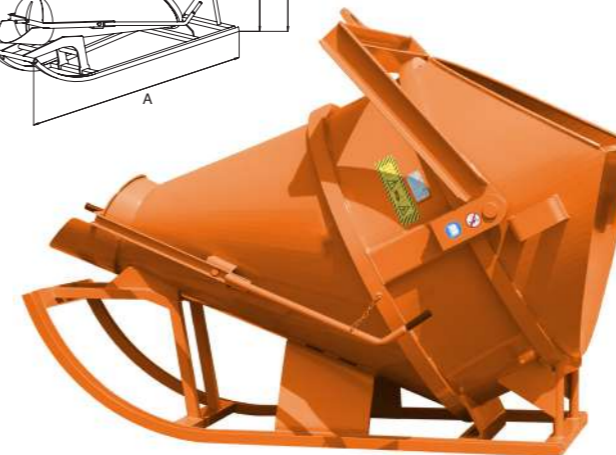
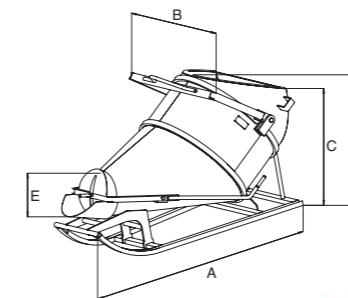
Medidas del tubo de goma: 200 x Ø20 cm.



REFERENCIA	CAPACIDAD (LT)	DIMENSIONES (MM)				CAPACIDAD (KG)	PESO (KG)
		A	B	C	D		
PSA02270	300	2504	1269	627	1495	780	280
PSA02275	500	2638	1269	643	1512	1300	300
PSA02280	750	3012	1529	763	1780	1950	360
PSA02285	1000	3171	1529	786	1806	2600	385
PSA02290	1500	2781	1884	974	2033	3900	720
PSA02295	2000	3031	1884	974	2033	5200	750

CUBO PARA HORMIGÓN TUMBADO CON DESCARGA LATERAL

Fabricado en acero de alta resistencia. Cubo para hormigón tumbado para una menor altura en la fase de carga en tierra. Cierre mediante palanca. Una vez levantado el cubo, éste se coloca automáticamente en posición vertical.



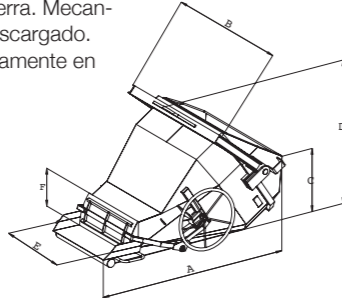
REFERENCIA	CAPACIDAD (LT)	DIMENSIONES (MM)					CAPACIDAD (KG)	PESO (KG)
		A	B	C	D	E		
PSA02300	300	1479	1019	765	1002	300	780	130
PSA02305	400	1605	1019	872	1109	300	1040	140
PSA02310	500	1728	1019	974	1212	300	1300	150
PSA02315	750	2135	1349	1044	1540	420	1950	295
PSA02320	1000	2272	1349	1137	1674	420	2600	310
PSA02325	1500	2490	1692	1228	1844	420	3900	590
PSA02330	2000	2774	1692	1376	1707	420	5200	640

REFERENCIA	CAPACIDAD (LT)	DIMENSIONES (MM)					CAPACIDAD (KG)	PESO (KG)
		A	B	C	D	E		
PSA02335	300	1507	1019	915	1029	300	780	140
PSA02340	500	1752	1019	1124	1457	300	1300	170
PSA02345	750	2166	1349	1131	1443	420	1950	300
PSA02350	1000	2305	1349	1227	1588	420	2600	340
PSA02355	1500	2490	1692	1229	1559	420	3900	620
PSA02360	2000	2774	1692	1376	1707	420	5200	765



CUBO PARA HORMIGÓN TUMBADO DE BOCA ANCHA

Fabricado en acero de alta resistencia. Cubo para hormigón tumbado para una menor altura en la fase de carga en tierra. Mecanismo con volante para ajustar el flujo de hormigón descargado. Una vez levantado el cubo, éste se coloca automáticamente en posición vertical.



REFERENCIA	CAPACIDAD (LT)	DIMENSIONES (MM)						CAPACIDAD (KG)	PESO (KG)
		A	B	C	D	E	F		
PSA02365	500	1620	1400	610	955	700	300	1300	270
PSA02370	750	1810	1400	720	1070	700	300	1950	340
PSA02375	1000	2000	1400	830	1200	700	300	2600	410
PSA02380	1500	2162	1749	902	1462	900	300	3900	487
PSA02385	2000	2361	1900	960	1500	900	300	5200	560

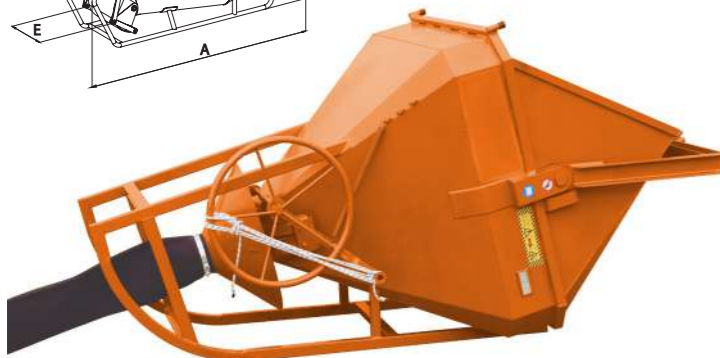
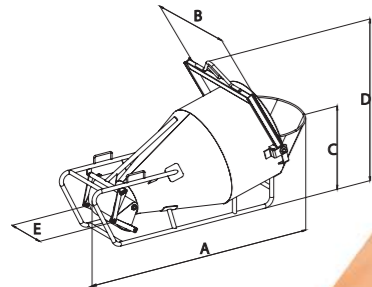


SOLICITE MÁS INFORMACIÓN
dissetodiseo.com
 T 900 17 17 00

CUBO PARA HORMIGÓN TUMBADO CON TUBODE GOMA

Fabricado en acero de alta resistencia. Cubo para hormigón tumbado para una menor altura en la fase de carga en tierra. Cierre mediante palanca. Una vez levantado el cubo, éste se coloca automáticamente en posición vertical.

Medidas del tubo de goma: 200 x Ø20 cm.



REFERENCIA	CAPACIDAD (LT)	ALTURA (MM)	Ø TUBO (MM)	CAPACIDAD (KG)	PESO (KG)
PSA02410	400	660	200	1040	260
PSA02415	500	680	200	1300	262
PSA02420	600	700	200	1560	275
PSA02425	800	880	200	2080	365
PSA02430	1000	900	200	2600	385
PSA02435	1250	1100	200	3250	460
PSA02440	1500	1100	200	3900	530
PSA02445	2000	1200	200	5200	600

CUBO PARA HORMIGÓN TUMBADO

Fabricado en acero de alta resistencia. Cubo para hormigón tumbado para una menor altura en la fase de carga en tierra. Cierre mediante palanca. Una vez levantado el cubo, éste se coloca automáticamente en posición vertical.



REFERENCIA	CAPACIDAD (LT)	CAPACIDAD (KG)	ALTURA EN REPOSO	ANCHO BOCA	PESO (KG)
PSA02390	500	1300	1115	350	135
PSA02395	750	1950	1115	350	215
PSA02400	1000	2600	1200	400	275
PSA02405	1500	3900	1300	450	350
PSA02406	2000	5200	1500	500	495
PSA02407	3000	7800	1700	500	774

CUBO PARA HORMIGÓN TUMBADO CON TUBO DE GOMA

Fabricado en acero de alta resistencia. Cubo para hormigón con tubo de goma, tumbado para una menor altura en la fase de carga en tierra. Una vez levantado el cubo, éste se coloca automáticamente en posición vertical.

Medidas del tubo de goma: 200 x Ø20 cm.

REFERENCIA	CAPACIDAD (LT)	ALTURA (MM)	CAPACIDAD (KG)	PESO (KG)
PSA02450	400	660	1040	220
PSA02455	500	680	1300	255
PSA02460	600	700	1560	270
PSA02465	800	880	2080	320
PSA02470	1000	900	2600	381
PSA02475	1250	1100	3250	430
PSA02480	1500	1100	3900	450
PSA02485	2000	1200	5200	600

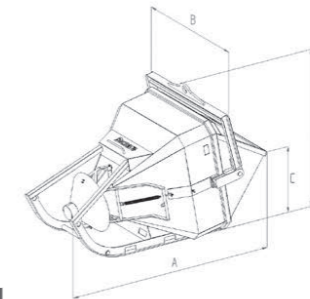


CUBO PARA HORMIGÓN TUMBADO CON TUBO DE GOMA Y BASE PARA HORQUILLAS

Fabricado en acero de alta resistencia. Cubo para hormigón con tubo de goma, tumbado para una menor altura en la fase de carga en tierra. Una vez levantado el cubo, éste se coloca automáticamente en posición vertical. Apertura mediante palanca con cuerda y cierre automático con muelle.

Medidas del tubo de goma: 200 x Ø20 cm.

REFERENCIA	CAPACIDAD (LT)	DIMENSIONES (MM)				CAPACIDAD (KG)	PESO (KG)
		A	B	C	D		
PSA02490	400	1990	890	670	1100	1040	250
PSA02495	500	2100	890	680	1100	1300	255
PSA02500	600	2300	890	690	1150	1560	270
PSA02505	800	2650	1600	750	1300	2080	320
PSA02510	1000	2700	1500	800	1350	2600	437
PSA02515	1250	2900	1500	1050	1450	3250	430
PSA02520	1500	3000	1700	1180	1600	3900	598
PSA02525	2000	3100	1700	1180	1600	5200	680
PSA02530	2500	3150	1700	1200	1900	6500	845
PSA02535	3000	3204	1900	1200	1900	7800	1405



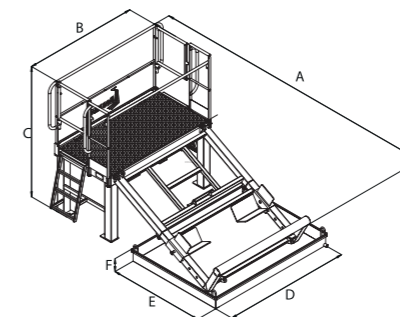
PLATAFORMA DE LAVADO PARA CUBOS DE HORMIGÓN CON TANQUE DE RECOGIDA

Fabricado en acero de alta resistencia. Estación de lavado con bandeja de recogida, escalera, barandilla de seguridad y entramado a prueba de deslizamientos involuntarios que permite realizar el lavado de los cubos. Desmontable para poder realizar.

REFERENCIA	DESCRIPCIÓN	PESO (KG)
PSA02540	Estación de lavado	468
**PSA02545	Estación de lavado GAL	670
PSA02550	Tanque de recogida	55
**PSA02555	Tanque de recogida GAL	70

DIMENSIONES (MM)					
A	B	C	D	E	F
2877	2258	2040	2047	1550	270

** Modelo galvanizado.



CESTA DE SEGURIDAD PARA GRÚA

Fabricada en acero de alta calidad. Cesta suspendida para usar en operaciones de levantamiento. Para manipular con grúa con diferentes dimensiones para 2, 3, 4 personas y evacuación de emergencia. Cesta de levantamiento conforme a la normativa UNI EN 14502-1-2010. Levantamiento mediante cadenas de 4 brazos. Puerta lateral con apertura hacia el interior para facilitar el acceso. Compartimiento para transportar herramientas interno y pasamanos de seguridad. La camilla de emergencia está disponible bajo pedido. La cesta para 1 persona se puede fabricar con ruedas.

REFERENCIA	DIMENSIONES (MM)	CAPACIDAD (KG)	PESO (KG)
PSA02560	Ø1000 x 2340h	200	165
PSA02565	1400 x 1000 x 2320h	300	300
PSA02570	2000 x 1000 x 2320h	450	495
PSA02575	2250 x 1205 x 2320h	615	550



SOLICITE
MÁS INFORMACIÓN
dissetodiseo.com
T 900 17 17 00



CONTENEDOR ALMACENAJE BARRILES

Fabricada en acero de alta calidad. Contenedor para almacenar 1, 2 ó 4 barriles de 200 L. Levantamiento con 4 cadenas o con horquillas. Posibilidad de fijación al suelo.

REFERENCIA	CAPACIDAD (LT)	BARRILES 200L	ALTO (MM)	LARGO (M)	ANCHO (M)	PESO (KG)
PSA02580	210	1	1550	860	860	235
PSA02585	230	2	1450	850	1340	240
PSA02590	280	4	1420	1250	1340	270



PORTA BIG BAG

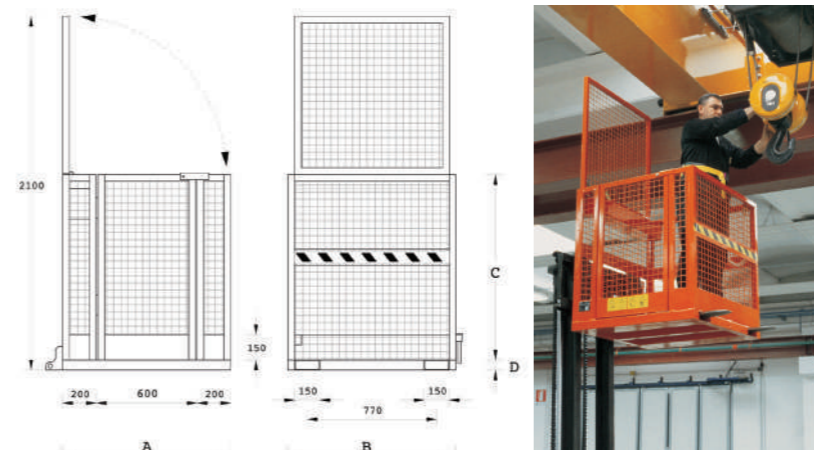
Estructura de acero totalmente galvanizada. Diseñado para aprovechar el 100% de la capacidad del Big Bag. Base con estructura diseñada para poder manipular el palet con carretilla elevadora. Fondo con malla metálica. Montantes desmontables.



REFERENCIA	DIMENSIONES (MM)	CAPACIDAD (KG)	PESO (KG)
FG3900	1070x1070x1350	1000	61

PLATAFORMAS DE TRABAJO PARA CARRETILLA

Las plataformas para carretilla elevadora y para apilador tienen una capacidad para dos personas y son un complemento ideal para aquellas empresas que requieran trabajos en altura de manera puntual. Doble sistema de seguridad. Se suministra con anclajes para fijación de 2 arneses de seguridad y de un perno de seguridad en su parte trasera para evitar el deslizamiento accidental hacia adelante de la plataforma. Suelo recubierto de goma antideslizante con listón de aluminio para evitar que se levante o se mueva. La puerta lleva un dispositivo de cierre automático y bloqueo.

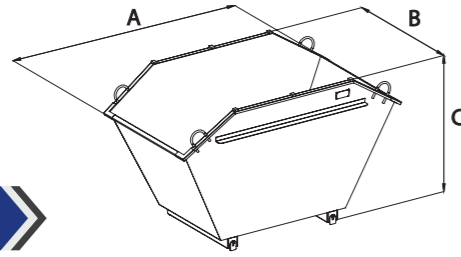


REF. ART.	DIM. LXFxH (MM)	DISTANCIA ENTRE HORQUILLAS (MM)	CAPACIDAD (KG)	TIPO
FG4260	1000x1000x1160	570	250	para carretilla
FG4265	1000x1000x1340	160	250	para apilador y carretilla
FG4262	1000x1000x1340	570	250	con ruedas



CONTENEDOR PARA ESCOMBROS APILABLE

Pensado para la carga y descarga de material y equipos de obras de construcción. Apilables y con sistemas de volcado a ambos lados.



Cadenas disponibles en la pág. 38



REFERENCIA	DIMENSIONES (MM)			CAPACIDAD (KG)	PESO (KG)
	A	B	C		
PSA02605	2200	1263	991/1334	1000	210

CAJAS PORTA HERRAMIENTAS

Disponibles en acero pintado, cincadas o en aluminio con múltiples medidas. Para transportar, almacenar o guardar en instalaciones cualquier tipo de equipo, herramientas o accesorios. Estancas, con cierres de seguridad y con sistemas de elevación en función de medidas y cargas.



PSA02710
PSA02715
PSA02720
PSA02745



GALVANIZADO EN CALIENTE



PSA02740



PSA02725/-30/-35

PSA02695/-700/-705/-750

REFERENCIA	CAPACIDAD (LT)	DIMENSIONES (MM)			PESO (KG)
		LARGO (MM)	ANCHO (MM)	ALTO (MM)	
PSA02695	200	900	400	400	50
PSA02700	420	900	900	500	80
PSA02705	425	1700	500	500	90
PSA02710	200	900	400	400	40
PSA02715	420	900	900	500	70
PSA02720	425	1700	500	500	82
PSA02725	200	900	500	200	35
PSA02730	250	1250	500	200	45
PSA02735	425	1700	500	200	55
PSA02740	700	1700	830	400	90
PSA02745	1460	1950	996	500	165
PSA02750	1460	1950	996	500	175

FABRICADO EN ALUMINIO

REFERENCIA	CAPACIDAD (LT)	DIMENSIONES (MM)			PESO (KG)
		LARGO (MM)	ANCHO (MM)	ALTO (MM)	
PSA02610	117	650	450	400	13
PSA02615	135	750	450	400	14
PSA02620	153	850	450	400	16
PSA02625	200	800	500	500	20
PSA02630	225	900	500	500	22
PSA02635	250	1000	500	500	23
PSA02640	275	1100	500	500	25
PSA02645	300	1200	500	500	27
PSA02650	325	1300	500	500	29
PSA02655	375	1250	600	500	32
PSA02660	665	1900	700	500	46
PSA02665	250	1000	500	500	26
PSA02670	500	1000	1000	500	38
PSA02675	325	1300	500	500	32
PSA02680	375	1250	600	500	35
PSA02685	697	1650	650	650	43
PSA02690	665	1900	700	500	50

JAULA PARA TRANSPORTE DE MATERIALES

Fabricada en acero de alta calidad. Cesto metálico con paredes de malla para transportar ladrillos u otros materiales sin riesgos con grúas, cerrojo frontal de seguridad y sistema de anclaje con cadenas o tubo y orejetas reforzadas. Medidas reducidas para poderla introducir por diferentes accesos.



REFERENCIA	LARGO (MM)	ANCHO (MM)	ALTO (MM)	CAPACIDAD (KG)	PESO (KG)
PSA02755	1140	750	600	300	80
PSA02760	1140	750	600	300	80
PSA02765*	1140	750	850	300	90
PSA02770*	1140	750	900	300	90
**PSA02775	1140	750	600	300	83
**PSA02780	1140	750	600	300	83
**PSA02785*	1140	750	850	300	93
**PSA02790*	1140	750	900	300	98

* Modelo con ruedas.
** Modelo galvanizado.

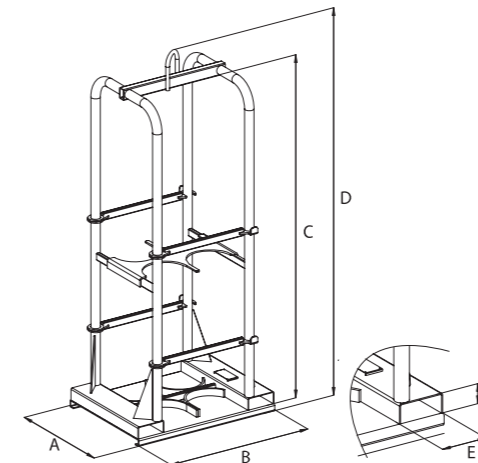
Toda la gama de contenedores pág. 44



SOLICITE MÁS INFORMACIÓN
dissetodiseo.com
T 900 17 17 00

CONTENEDOR PARA BOTELLAS DE GAS

Fabricada en acero de alta calidad. Capacidad para 4 botellas y manipulación mediante grúa o horquillas.



REFERENCIA	DIMENSIONES (MM)						CAPACIDAD (KG)	PESO (KG)
	A	B	C	D	E	F		
PSA02595	633	840	1860	2000	150	60	90	400
**PSA02600	633	840	1860	2000	150	60	92	400

** Modelo galvanizado.



PINZAS MANUALES Y PARA GRÚA

Pinzas para la manipulación de bordillos, prefabricados para recintos y semejantes. Puede ser usada manualmente gracias a sus asas laterales y con grúa. Fabricadas en acero de alta calidad.

REFERENCIA	CAPACIDAD (KG)	AJUSTE (MM)	PESO (KG)
PSA02795	150	50-380	4
PSA02800	150	50-240	13
PSA02805	500	50-240	15
PSA02810	600	200-300	25
PSA02815	600	300-400	32
PSA02820	400	500-600	41
PSA02825	400	600-700	60
PSA02830	600	50-600	35
**PSA02835	600	50-600	37

REFERENCIA	CAPACIDAD (KG)	AJUSTE (MM)	PESO (KG)
PSA02840	200	500-1000	12

** Modelo galvanizado.



**DISSET
ODISEO** SOLICITE
MÁS INFORMACIÓN
dissetodiseo.com
T 900 17 17 00

PINZAS DE GRÚA PARA PREFABRICADOS

Pinzas para la manipulación placas de hormigón y placas de grandes dimensiones. Fabricas en acero de alta calidad.



REFERENCIA	CAPACIDAD (KG)	AJUSTE (MM)	PESO (KG)
PSA02845	150	20-140	8
PSA02850	500	20-140	9,5



PINZAS PARA ARQUETAS, DESAGÜES Y TUBERÍAS

Fabricadas en acero de alta calidad. Construida para la manipulación de pozos, arquetas y tubos de hormigón de diámetro y peso variable.

REFERENCIA	CAPACIDAD (KG)	PESO (KG)	AJUSTE (MM)	LARGO CORREA (MM)
PSA02855	1500	48	30-100	1500

REFERENCIA	CAPACIDAD (KG)	AJUSTE (MM)	PESO (KG)
*PSA02860	120	10-50	3
PSA02865	600	10-90	8
PSA02870	1200	90-140	13
PSA02875	2000	140-210	17



PINZAS PARA BARRERAS VIALES

Pinzas para el levantamiento de barreras viales de autopista y otros productos de grandes dimensiones. Fabricada en acero de alta calidad.

REFERENCIA	CAPACIDAD (KG)	PESO (KG)	AJUSTE (MM)
PSA02970	5000	235	50-800



PINZAS CON AGARRE GIRATORIO

Pinzas para la manipulación de bordillos, prefabricados para recintos y semejantes. Para uso con grúa. Varias regulaciones para el levantamiento de productos de múltiples dimensiones y pesos.



ARTÍCULO	CAPACIDAD (KG)	AJUSTE (MM)	PESO (KG)
PSA02930	1000	20-100	20
PSA02935	1000	100-250	22
PSA02940	1000	200-350	29

CIZALLA/GUILLOTINA PARA LADRILLOS Y ADOQUINES

Guillotina manual o cizalla para cortar ladrillos, adoquines y otro tipo de azulejos. Con estructura de acero lacado de alta calidad y ruedas para su transporte.



REFERENCIA	DIMENSIONES (MM)			ANCHO CORTE (MM)	ALTO CORTE (MM)	CORTE MÍNIMO (MM)	PESO (KG)
	A	B	C				
PSA02880	120	820	580	410	50-110	30	42

PINZAS CON REGULACIÓN DE LEVANTAMIENTO

Fabricadas en acero de alta calidad. Para la manipulación de prefabricados de hormigón de varias formas y pesos. Para uso con grúa. Varias regulaciones para el levantamiento. Diseñados para conseguir el mayor agarre de cada elemento.

REFERENCIA	CAPACIDAD (KG)	AJUSTE (MM)	PESO (KG)
PSA02885	1000	20 - 100	15
PSA02890	1000	30 - 150	16
PSA02895	1000	150 - 300	22
PSA02900	1200	250 - 400	25
PSA02905	1000	10-160/160-260	25
PSA02910	1000	200-300/300-400/400-500	28
PSA02915	500	20 - 550	33
PSA02920	1000	50-260/260-510/510-750	34
PSA02925		Bajo pedido	



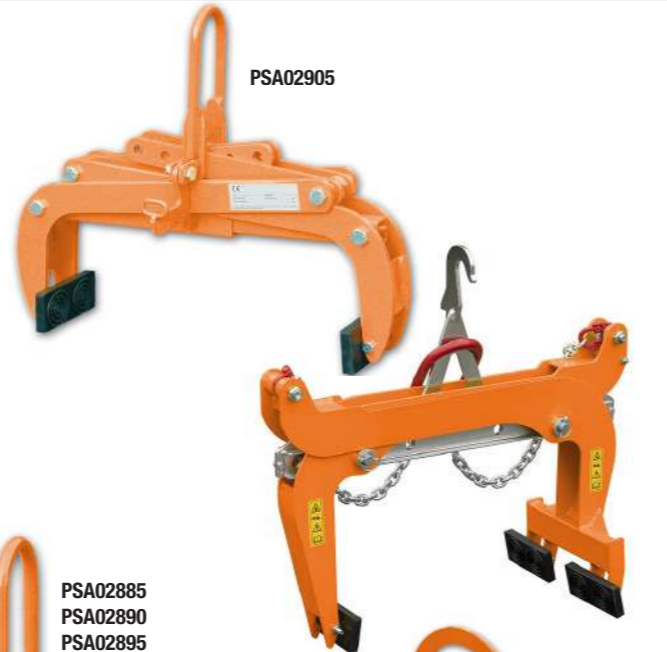
PSA02915



PSA02885
PSA02890
PSA02895
PSA02900



PSA20925



PSA02905

CADENAS

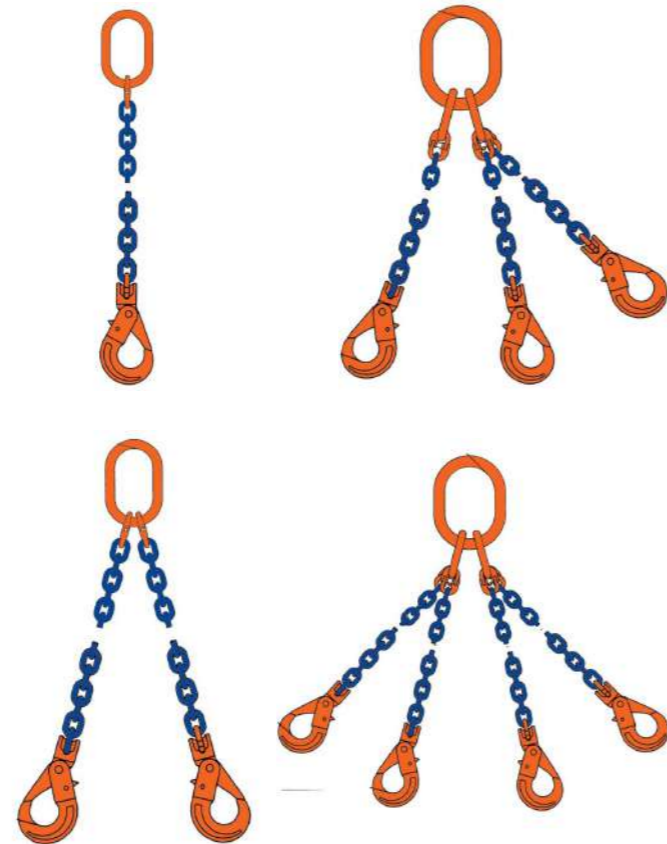
Fabricadas en acero de alta resistencia, con argolla superior y ganchos con cierre de seguridad. Disponible con 1, 2, 3 y 4 brazos.

REFERENCIA	BRAZOS	CAPACIDAD (TN)	Ø CADENA	LONGITUD (MM)
PSA03260	1	3,15	15	1000
PSA03265	1	5,30	16	1000
PSA03270	1	8,00	22	1000

REFERENCIA	BRAZOS	CAPACIDAD (TN)	Ø CADENA	LONGITUD (MM)
PSA03275	2	2,10	7	2000
PSA03280	2	2,80	8	2000
PSA03285	2	4,40	10	2000
PSA03290	2	7,50	13	2000

REFERENCIA	CAPACIDAD (KG)	CAPACIDAD (TN)	Ø CADENA	LONGITUD (MM)
PSA03295	3	3,15	7	2000
PSA03300	3	4,20	8	2000
PSA03305	3	6,60	10	2000

REFERENCIA	CAPACIDAD (KG)	CAPACIDAD (TN)	Ø CADENA	LONGITUD (MM)
PSA03310	4	3,15	7	1500
PSA03315	4	3,15	7	3000
PSA03320	4	6,70	10	2000
PSA03325	4	11,20	13	2000



PINZAS PARA LADRILLOS

Pinzas especialmente diseñadas para mover grandes cantidades de ladrillos. Realizadas con materiales de alta calidad y acero de alta resistencia.



REFERENCIA	CAPACIDAD (KG)	DIMENSIONES (MM)				PESO (KG)
		A	B	C	D	
PSA02945	1100	1000	450	1000	900	155
PSA02950	1100	1000	900	1000	900	200
PSA02955	1800	1200	850	1100	400	224
PSA02960	1800	1200	1000	1250	600	224
PSA02965	1100	1200	450	1250	1100	175



PSA02950



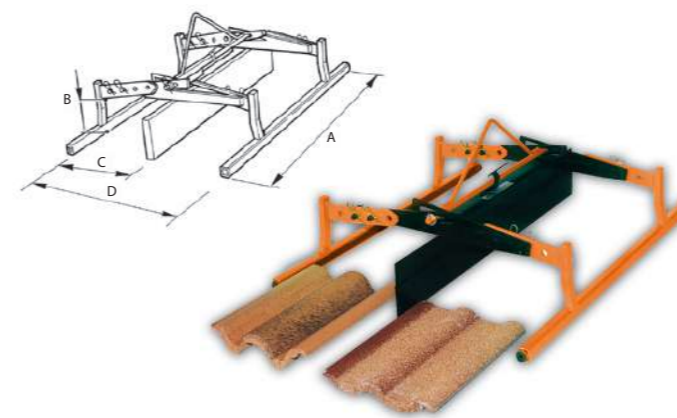
PSA02955



PSA02945

PINZAS PARA TEJAS

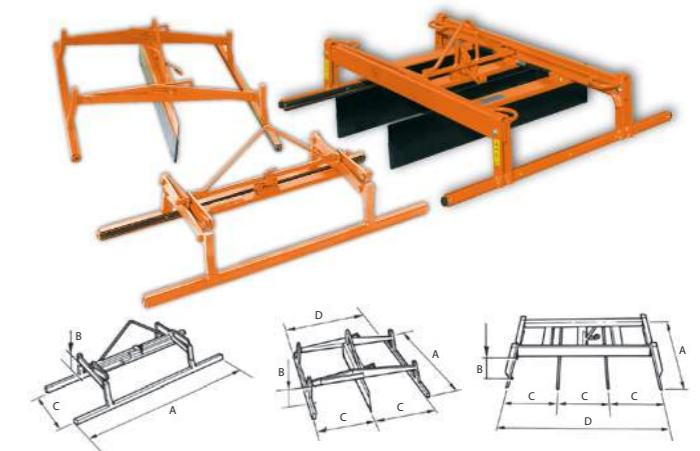
Pinzas para tejas con 1, 2 y 3 filas. Permiten la descarga automática, sin la intervención manual del operador, por su sistema de desenganche específico y moderno.



REFERENCIA	CAPACIDAD (KG)	DIMENSIONES (MM)				PESO (KG)
		A	B	C	D	
PSA02975	400	1070	150	320	650	32
PSA02980	-	-	-	380	770	32
PSA02985	-	-	-	440	890	32

PINZAS PARA TEJAS DE 1, 2 Y 3 FILAS

Innovadoras, gracias a la regulación en 3 posiciones permiten manipular tejas de diferentes dimensiones. Permiten la descarga automática, sin la intervención manual del operador, por su sistema de desenganche específico. Fabricadas en acero de alta calidad.



REFERENCIA	CAPACIDAD	DIMENSIONES (MM)				PESO (KG)
		A	B	C	D	
PSA02990	200	1070	120	360	-	22
PSA02995	400	1070	120	360	730	30
PSA03000	600	1070	120	360	1100	70

PINZA MANUAL PARA BLOQUES Y LOSAS

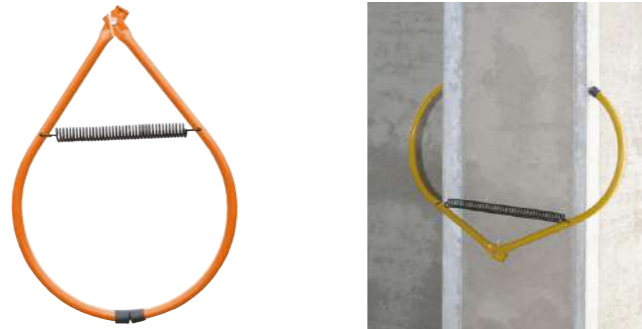
Pinzas para la manipulación de bloques y losas aunque tengan forma irregular.



REFERENCIA	PESO (KG)	AJUSTE (MM)	PESO (KG)
PSA03005	20	200-300/300-400/400-500	2

PINZAS PARA BORDES

Pinzas con regulación de 200 a 700 mm para sujetar ángulos en columnas.



REFERENCIA	AJUSTE (MM)	PESO (KG)
PSA03010	200-700	1

PINZAS PARA TUBOS

Pinzas para tubos y piedras con regulación de 100 a 1050 mm. Capacidad bajo pedido.

REFERENCIA	AJUSTE (MM)
PSA03015	100-150
PSA03020	250-350
PSA03025	450-550
PSA03030	660-750
PSA03035	850-1050



REFERENCIA	CAPACIDAD (KG)	AJUSTE (MM)	PESO (KG)
PSA03040	500	250-350	25
PSA03045	1000	450-550	65
PSA03050	2000	850-1050	70



SOLICITE MÁS INFORMACIÓN
dissetodiseo.com
T 900 17 17 00

PINZAS PARA MANIPULAR TUBOS DE GRAN TAMAÑO

Rápido agarre y descarga del tubo. Ideal para la manipulación y colocación precisa de tubos de grandes dimensiones. Fabricada en acero de alta calidad.

REFERENCIA	CAPACIDAD (KG)	Ø INT. TUBO	APERTURA MÁXIMA	PESO (KG)
PSA03055	1500	300-600	810	100
PSA03060	4000	600-1000	1410	230
PSA03065	6000	1000-1400	1930	540



PSA03070



PSA03075



PSA03080



PINZAS PARA MANIPULACIÓN DE BARRILES

Construidas con acero de alta resistencia pintado. Diseñadas para mover barriles de 200 litros de forma vertical y horizontal. El modelo PSA03080 permite rotar los barriles y tiene ruedas. Tienen una capacidad de hasta 600 kg.

REFERENCIA	CAPACIDAD (KG)	PESO (KG)
PSA03070	600	9
PSA03075	400	9
PSA03080	400	80

MSA3157



MSA3161



MSA3160



PINZAS PARA MANIPULACIÓN DE BARRILES

Construido totalmente en acero. Pinzas idóneas para la manipulación de bidones de 200 litros en horizontal y vertical. Capacidad de carga de hasta 500 Kg. Pensadas para usar conjuntamente con grúa o ganchos de carga.

ARTÍCULO	TIPO DE MANIPULACIÓN	PESO (KG)	CAPACIDAD (KG)
MSA3157	Horizontal	5	500
MSA3160	Vertical	7,6	500
MSA3161	Horizontal	3,2	500
MSA3158	Vertical	7,5	500



VOLTEADOR DE BIDONES PARA GRÚA

Volteadores de barriles idóneos para la manipulación de bidones de 200 litros en horizontal y vertical. Capacidad de carga de hasta 350Kg. Pensadas para usar conjuntamente con grúa o ganchos de carga en carretilla elevadora.

ARTÍCULO	TIPO DE MANIPULACIÓN	PESO (KG)	CAPACIDAD (KG)
MSA3165	Horizontal	5	38
MSA3163	Horizontal	20	360

GANCHO PARA TUBOS DE CEMENTO

Fabricados en acero de alta calidad. Para tubos de diferentes longitudes. Longitud bajo pedido. El peso del gancho dependerá de las dimensiones.

REFERENCIA	CAPACIDAD (KG)
PSA03085	500
PSA03090	1000
PSA03095	2000
PSA03100	3000
PSA03105	5000
PSA03110	6500
PSA03115	8000



BALANCINES DE ELEVACIÓN

Diseñados para elevar que necesiten ser balanceadas, se pueden fabricar bajo pedido con medidas y capacidades especiales. El peso de los balancines dependerá de las dimensiones de fabricación. Fabricados en acero de alta calidad.

ARTÍCULO	CAPACIDAD (KG)
PSA03140	1000
PSA03145	1500
PSA03150	2000
PSA03155	3000
PSA03160	5000
PSA03165	8000
PSA03170	10000
PSA03175	20000



BALANCÍN DE ELEVACIÓN

Balancín y distanciador de elevación para poder elevar cargas de grandes dimensiones con seguridad. sistema de cierre macho-hembra para usar con varias configuraciones.



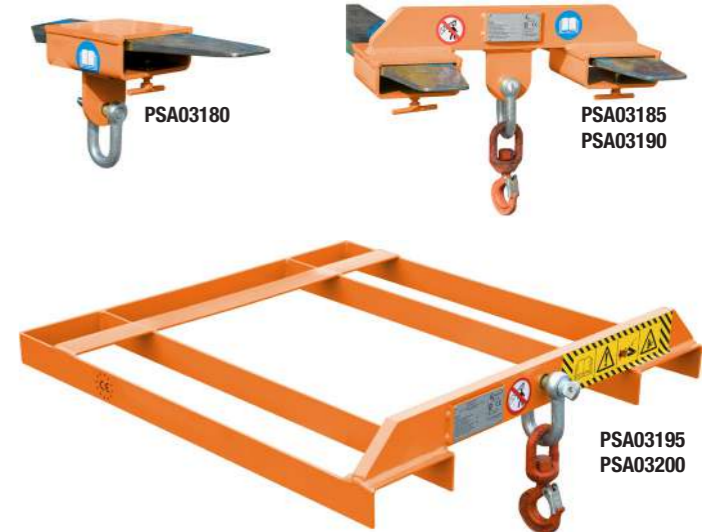
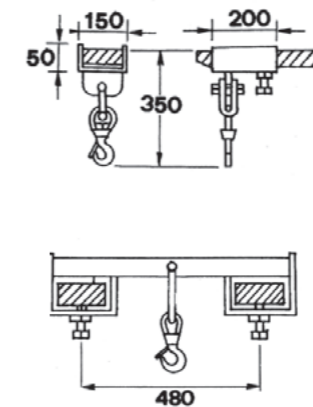
REFERENCIA	LARGO MIN. (MM)	LARGO MÁX. (MM)	CAPACIDAD MIN. (TON)	CAPACIDAD MÁX. (TON)
PSA03120	2057	10543	7	35
PSA03125	1220	3049	8	15
PSA03130	2057	10723	10	70
PSA03135	2057	10543	27	110

DISSET ODISEO SOLICITE MÁS INFORMACIÓN
dissetodiseo.com
 T 900 17 17 00

GANCHO DE CARGA PARA CARRETILLA

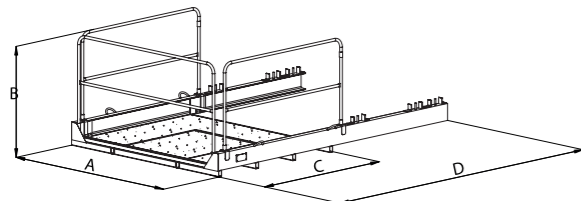
Fabricado en acero de alta resistencia, está diseñado para elevar cargas con seguridad mediante horquillas. Montaje fácil y rápido con estructura de refuerzo y tirantes para asegurar la estabilidad y rigidez.

REFERENCIA	CAPACIDAD (KG)
PSA03180	2000
PSA03185	2000
PSA03190	5000
PSA03195	2000
PSA03200	5000



PLATAFORMA DE FACHADA

Plataforma para carga/descarga de manipulación en fachada. Con trampilla central para los cables y puerta desmontable. Pilares reforzados para montar con puntales. También disponible en acero galvanizado.



REFERENCIA	CAPACIDAD (LT)	DIMENSIONES (MM)				PESO (KG)
		A	B	C	D	
PSA03205	1500	1910	960	1650	3002	217
PSA03210	1500	1910	960	1650	3002	237
PSA03215	2000	1910	1060	1650	3002	241
PSA03220	2000	1910	1060	1650	3002	266



ENCOFRADOR GALVANIZADO PARA VENTANAS

De estructura reforzada con ajuste de altura y anchura regulable.



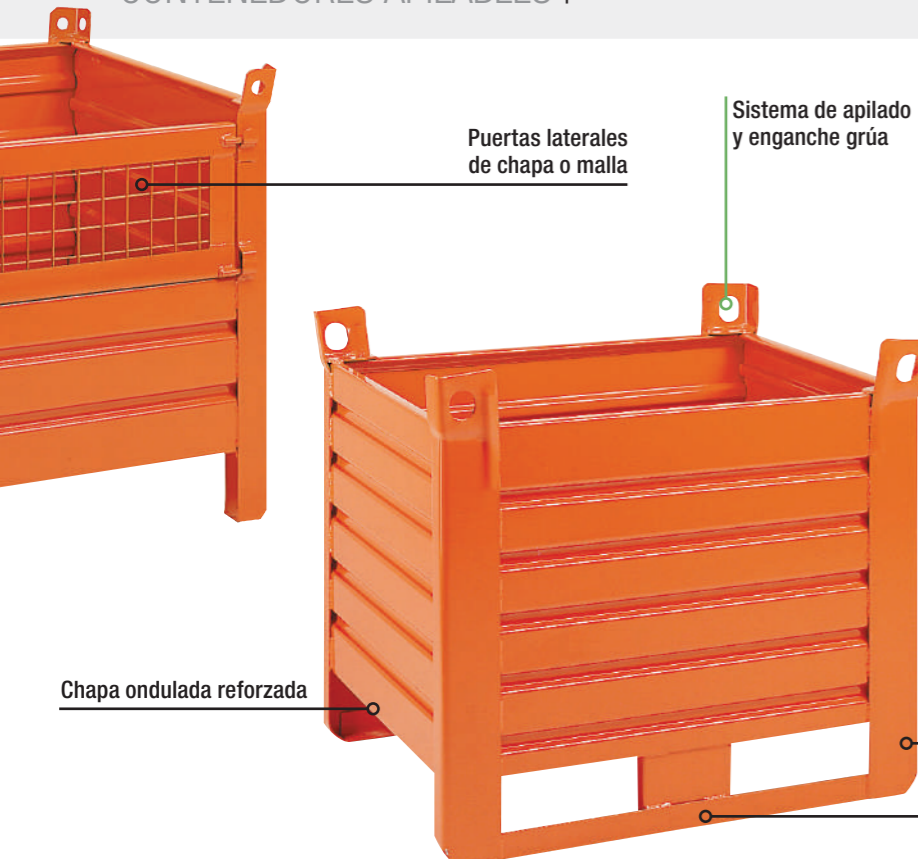
REFERENCIA	ANCHO (MM)	AJUSTE (MM)
PSA03225	200	900 - 1350
PSA03230	250	900 - 1350
PSA03235	300	900 - 1350
PSA03240	350	900 - 1350
PSA03245	400	900 - 1350

CONTENEDOR DE AGUA GALVANIZADO

Usado para submergir un palet de ladrillos completo antes de su colocación.



REFERENCIA	CAPACIDAD (LT)	DIMENSIONES (MM)			PESO (KG)
		A	B	C	
PSA03250	1960	1500	1500	1300	250



CONTENEDORES CON PAREDES DE CHAPA

Estructura fabricada con perfiles de acero de gran resistencia y aptos para soportar grandes cargas.

Las paredes y el fondo están diseñados a partir de chapa de acero ondulada para aportar mayor resistencia y durabilidad al contenedor.

La mayoría de los modelos están disponibles tanto con patas como con patines, para ajustarse mejor a sus necesidades. En todos los casos los contenedores son manipulables con transpaleta o carretilla elevadora.

El proceso de fabricación incluye el pintado de alta calidad en polvo poliéster y secado al horno a 190°. Disponibles en varios colores o acero galvanizado.

En las cuatro esquinas superiores cuentan con cuatro prolongaciones que aseguran un apilado seguro.

Se pueden manipular también con grúa gracias a los orificios que hay en los soportes de apilado.



Montante de alta resistencia

Patín para uso en estantería



1 Contenedor con patas 2 Contenedor con patines 3 Contenedor con patas y puerta frontal de malla 4 Contenedor con patines y puerta frontal de malla

1. DESCRIPCIÓN	ARTÍCULO	DIMENSIONES (MM)	CAPACIDAD (KGS)	PESO (KG)
Contenedor con patas	FG1010	800x500x695	600	30
	FG1020	800x600x595	600	28
	FG1030	800x600x695	600	30
	FG1040	1000x800x595	800	40
	FG1050	1000x800x695	800	42
	FG1060	1000x800x845	800	48
	FG1070	1200x800x845	800	57

2. DESCRIPCIÓN	ARTÍCULO	DIMENSIONES (MM)	CAPACIDAD (KGS)	PESO (KG)
Contenedor con patines	FG2010	655x335x380	400	15
	FG2020	800x460x615	800	38
	FG2030	800x500x695	800	35
	FG2040	800x600x595	800	35
	FG2050	800x600x695	800	37
	FG2060	1000x800x695	1000	50
	FG2070	1000x800x795	1000	55
	FG2080	1000x800x845	1000	55
	FG2090	1000x800x660	1500	65
	FG2100	1000x800x780	2000	83
	FG2110	1000x800x910	1500	80
	FG2120	1000x800x910	1500	83
	FG2130	1200x800x845	2000	103
	FG2140	1200x800x660	1000	63
	FG2150	1200x800x660	1500	72
	FG2160	1200x800x910	2000	92
	FG2170	1200x800x910	1500	93
	FG2180	1200x800x910	2000	115
	FG2190	1200x1000x845	1000	72
	FG2200	1200x1000x910	1500	125
	FG2210	1300x1000x960	1500	115

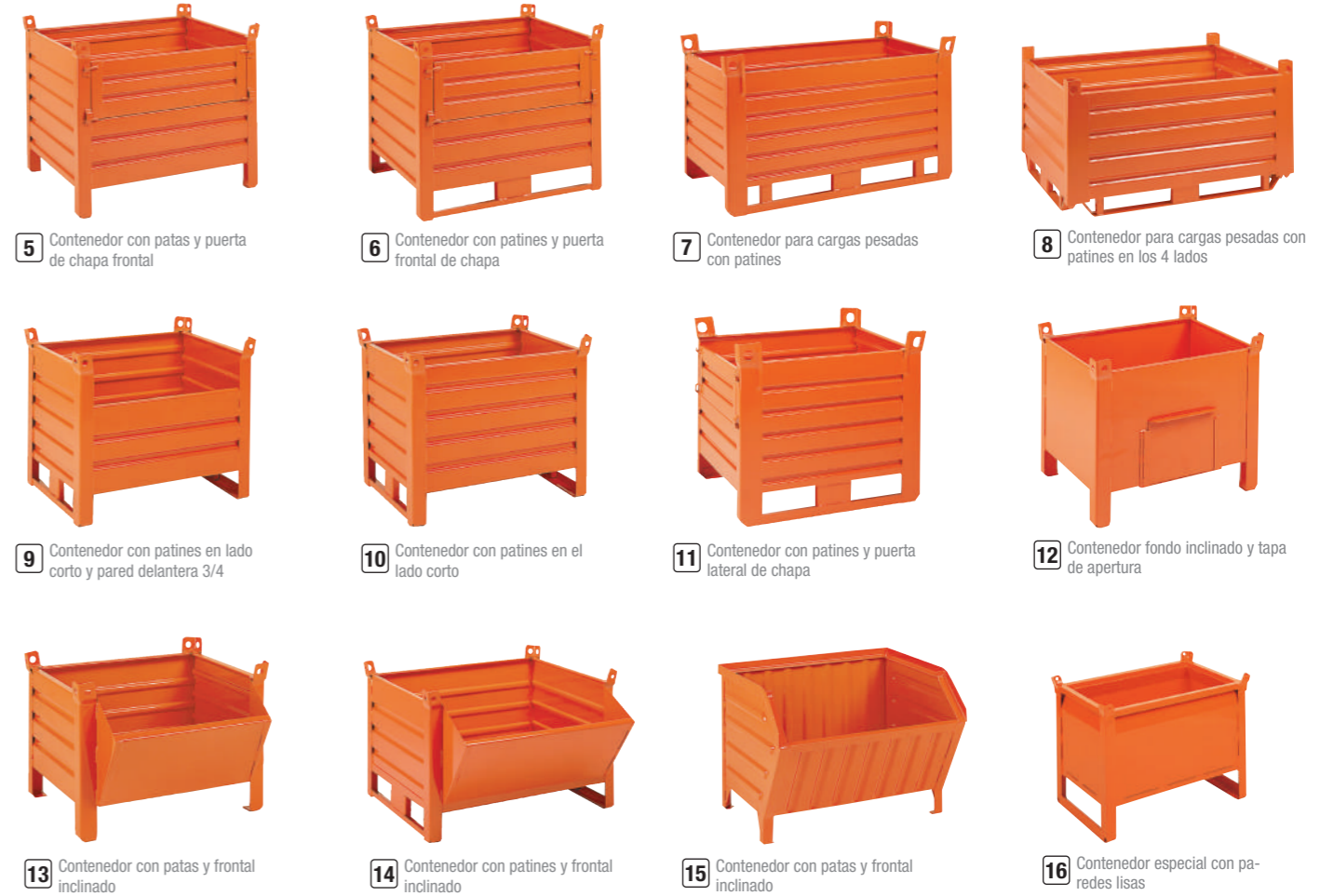
3. DESCRIPCIÓN	ARTÍCULO	DIMENSIONES (MM)	CAPACIDAD (KGS)	PESO (KG)
Contenedor con patas y puerta frontal de malla	FG1110	800x500x695	600	30
	FG1120	1000x800x695	800	44
	FG1130	1000x800x845	800	50
	FG1140	1200x800x845	800	60

4. DESCRIPCIÓN	ARTÍCULO	DIMENSIONES (MM)	CAPACIDAD (KGS)	PESO (KG)
Contenedor con patines y puerta frontal de malla	FG2250	1000x800x695	1000	52
	FG2270	1000x800x845	1000	57
	FG2280	1200x800x845	1000	65
	FG2290	1200x1000x845	1000	70

5. DESCRIPCIÓN	ARTÍCULO	DIMENSIONES (MM)	CAPACIDAD (KGS)	PESO (KG)
Contenedor con patas y puerta frontal de chapa	FG1150	800x500x695	600	30
	FG1160	1000x800x695	800	44
	FG1170	1000x800x785	1000	50
	FG1180	1000x800x845	800	50
	FG1190	1200x800x845	800	60

6. DESCRIPCIÓN	ARTÍCULO	DIMENSIONES (MM)	CAPACIDAD (KGS)	PESO (KG)
Contenedor con patines y puerta frontal de chapa	FG2310	1000x800x695	1000	52
	FG2320	1000x800x845	1000	57
	FG2330	1200x800x845	1000	65
	FG2340	1200x1000x845	1000	73

→ MODELOS ESPECIALES
 Hacemos proyectos a medida adaptándose a sus necesidades. Contáctenos y le asesoraremos.



5 Contenedor con patas y puerta de chapa frontal 6 Contenedor con patines y puerta frontal de chapa 7 Contenedor para cargas pesadas con patines 8 Contenedor para cargas pesadas con patines en los 4 lados 9 Contenedor con patines en lado corto y pared delantera 3/4 10 Contenedor con patines en el lado corto 11 Contenedor con patines y puerta lateral de chapa 12 Contenedor fondo inclinado y tapa de apertura 13 Contenedor con patas y frontal inclinado 14 Contenedor con patines y frontal inclinado 15 Contenedor con patas y frontal inclinado 16 Contenedor especial con paredes lisas

7. DESCRIPCIÓN	ARTÍCULO	DIMENSIONES (MM)	CAPACIDAD (KGS)	PESO (KG)
Contenedor para cargas pesadas con patines	FG2500	1500x800x910	1500	110
	FG2505	1500x800x910	2000	135
	FG2510	1500x1000x910	1500	125
	FG2515	1500x1000x910	2000	155

8. DESCRIPCIÓN	ARTÍCULO	DIMENSIONES (MM)	CAPACIDAD (KGS)	PESO (KG)
Contenedor para cargas pesadas con patines en los 4 lados	FG2520	1100x725x780	1500	110
	FG2525	1200x725x780	2000	115
	FG2530	1450x1100x780	1500	160
	FG2535	1450x1100x780	2000	180

9. DESCRIPCIÓN	ARTÍCULO	DIMENSIONES (MM)	CAPACIDAD (KGS)	PESO (KG)
Contenedor con patines en el lado corto y pared delantera 3/4	FG2540	800x500x695	700	33
	FG2545	800x600x595	700	33
	FG2550	800x600x695	700	35
	FG2555	1000x800x650	1000	65

10. DESCRIPCIÓN	ARTÍCULO	DIMENSIONES (MM)	CAPACIDAD (KGS)	PESO (KG)
Contenedor con patines en el lado corto	FG2560	800x500x695	700	34
	FG2565	800x600x595	700	34
	FG2570	800x600x695	700	36
	FG2575	700x650x665	700	35

11. DESCRIPCIÓN	ARTÍCULO	DIMENSIONES (MM)	CAPACIDAD (KGS)	PESO (KG)
Contenedor con patines y puerta lateral	FG2380	1000x800x910	1500	85
	FG2390	1200x800x910	1500	95

12. DESCRIPCIÓN	ARTÍCULO	DIMENSIONES (MM)	CAPACIDAD (KGS)	PESO (KG)
Contenedor con fondo inclinado y tapa de apertura	FG2370	800x600x695	700	60

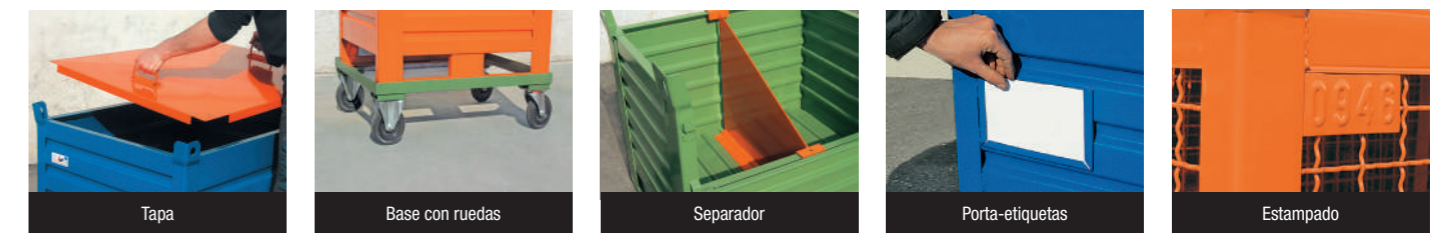
13. DESCRIPCIÓN	ARTÍCULO	DIMENSIONES (MM)	CAPACIDAD (KGS)	PESO (KG)
Contenedor con patas y frontal inclinado	FG2400	800x600x595	600	33

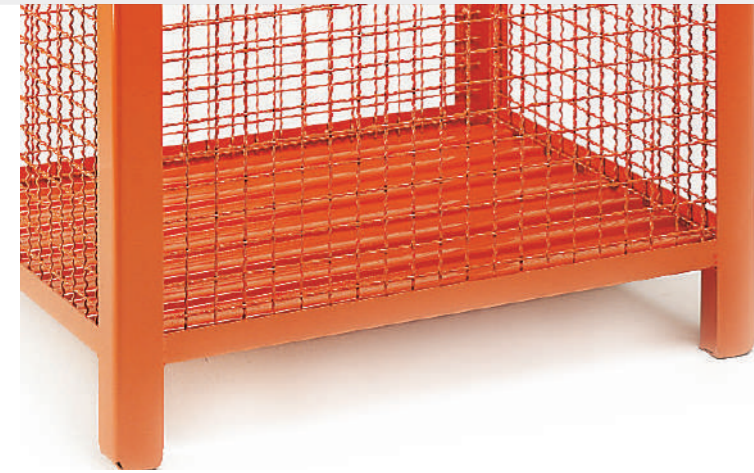
14. DESCRIPCIÓN	ARTÍCULO	DIMENSIONES (MM)	CAPACIDAD (KGS)	PESO (KG)
Contenedor con patines y frontal inclinado	FG2410	1000x800x695	1000	60
	FG2420	1000x800x845	1000	68
	FG2430	1200x800x845	1000	76

15. DESCRIPCIÓN	ARTÍCULO	DIMENSIONES (MM)	CAPACIDAD (KGS)	PESO (KG)
Contenedor con patas y frontal inclinado	FG2450	800x500x600	1000	45

16. DESCRIPCIÓN	ARTÍCULO	DIMENSIONES (MM)	CAPACIDAD (KGS)	PESO (KG)
Contenedor especial con paredes lisas	FG2440	800x500x590	1000	35

Accesorios





CONTENEDORES CON PAREDES DE MALLA

Estructura fabricada con perfiles de acero de gran resistencia y aptos para soportar grandes cargas.

Las paredes están diseñadas a partir de malla de acero ondulada para aportar mayor resistencia y durabilidad al contenedor.

La mayoría de los modelos están disponibles tanto con patas como con patines, para ajustarse mejor a sus necesidades. En todos los casos los contenedores son manipulables con transpaleta o carretilla elevadora.

El proceso de fabricación incluye el pintado de alta calidad en polvo poliéster y secado al horno a 190°. Disponibles en varios colores o acero galvanizado.

En las cuatro esquinas superiores cuentan con cuatro prolongaciones que aseguran un apilado seguro.

Se pueden manipular también con grúa gracias a los orificios que hay en los soportes de apilado.

Disponible también con paredes de chapa.

CONTENEDORES CON PATAS, PATINES O RUEDAS



1 Contenedor con patas
 2 Contenedor con patas y puerta frontal
 3 Contenedor con patines y puerta frontal de malla
 4 Contenedor con patines y pared frontal 3/4
 5 Contenedor con patines
 6 Contenedor con patines y 2 puertas laterales
 7 Contenedor largo con patines
 8 Contenedor con ruedas y tirador

1. DESCRIPCIÓN	ARTÍCULO	DIMENSIONES (MM)	CAPACIDAD (KG)	PESO (KG)
Contenedor con patas	FG2600	800x500x695	500	30
	FG2610	800x600x595	500	33
	FG2620	800x600x695	500	31
	FG2630	1000x800x845	800	50
	FG2640	1200x800x845	800	56
	FG2650	1200x1000x845	800	64
	FG2660	1500x800x845	800	72
FG2670	1500x1000x845	800	75	
2. DESCRIPCIÓN	ARTÍCULO	DIMENSIONES (MM)	CAPACIDAD (KG)	PESO (KG)
Contenedor con patas y puerta frontal de malla	FG2680	1000x800x795	800	50
	FG2690	1000x800x845	800	50
	FG2700	1000x800x995	800	58
	FG2710	1000x800x995	800	60
	FG2720	1200x1000x845	800	69
	FG2730	1200x1000x995	800	80
	FG2740	1200x1000x1125	800	80
FG2750	1200x1000x1195	800	85	
3. DESCRIPCIÓN	ARTÍCULO	DIMENSIONES (MM)	CAPACIDAD (KG)	PESO (KG)
Contenedor con patines y puerta frontal de malla	FG2870	1000x800x845	1000	58
	FG2880	1000x800x910	1500	75
	FG2890	1000x800x995	1000	63
	FG2900	1200x800x845	1000	66
	FG2910	1200x800x910	1500	83
	FG2920	1200x800x995	1000	85
	FG2930	1200x1000x910	1500	93
	FG2940	1500x1000x845	1000	83

4. DESCRIPCIÓN	ARTÍCULO	DIMENSIONES (MM)	CAPACIDAD (KG)	PESO (KG)
Contenedor con patines y pared frontal 3/4	FG2760	800x500x695	700	33
	FG2770	800x600x595	700	35
	FG2780	800x600x695	700	33
5. DESCRIPCIÓN	ARTÍCULO	DIMENSIONES (MM)	CAPACIDAD (KG)	PESO (KG)
Contenedor con patines	FG2790	1000x800x845	1000	55
	FG2800	1000x800x910	1500	72
	FG2810	1200x800x845	1000	63
	FG2820	1200x800x910	1500	80
	FG2830	1200x1000x910	1000	73
	FG2840	1200x1000x910	1500	90
	FG2850	1500x800x845	1000	75
FG2860	1500x1000x845	1000	80	
6. DESCRIPCIÓN	ARTÍCULO	DIMENSIONES (MM)	CAPACIDAD (KG)	PESO (KG)
Contenedor con patines y 2 puertas laterales	FG2970	1000x800x845	1000	60
	FG2980	1200x800x845	1000	70
	FG2990	1200x1000x845	1000	78
7. DESCRIPCIÓN	ARTÍCULO	DIMENSIONES (MM)	CAPACIDAD (KG)	PESO (KG)
Contenedor largo con patines	FG2950	1500x800x910	1500	105
	FG2960	1500x1000x910	1500	120
8. DESCRIPCIÓN	ARTÍCULO	DIMENSIONES (MM)	CAPACIDAD (KG)	PESO (KG)
Contenedor con ruedas y tirador	FG3000	1000x800x840	800	50
	FG3010	1200x800x840	800	56
	FG3020	1500x800x840	800	70

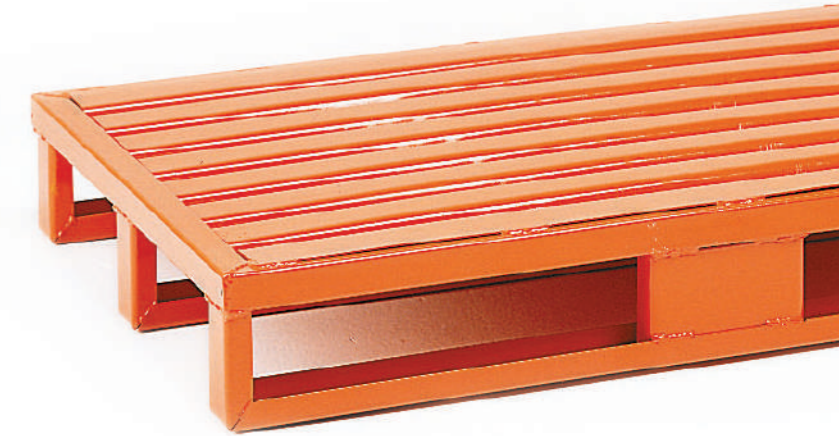
PALES METÁLICOS

Palés metálicos fabricados en chapa de acero de alta resistencia y estructura tubular.

Superficie realizada a partir de chapa de acero ondulada para aportar mayor resistencia y durabilidad al palé.

Son una alternativa válida a los clásicos palés de madera, pero disponen de mucha capacidad de carga y son mucho más resistentes a golpes e impactos bruscos.

El proceso de fabricación incluye el pintado de alta calidad en polvo poliéster y secado al horno a 190°. Disponibles en varios colores o acero galvanizado.



PALES SIN MONTANTES



1 Palé con 2 patines para 1000kg y 1500kg
 2 Palé con 3 patines para 1500kg y 2000kg
 3 Palé de doble cara para 2000kg

PALES CON MONTANTES

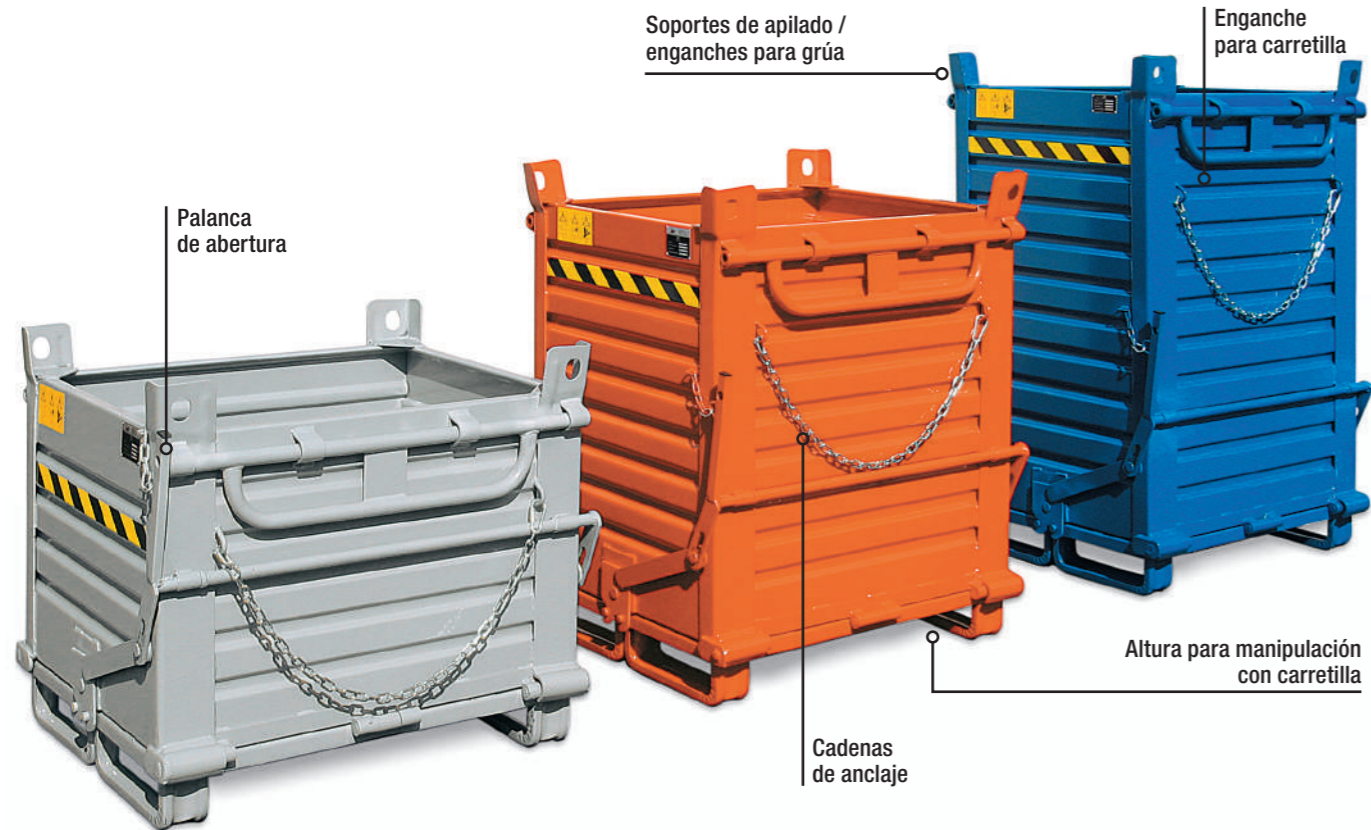


4 Palé con patas y montantes apilables para 1000kg
 5 Palé con patines y montantes apilables para 1500kg
 6 Palé con patines y montantes apilables para 1500kg
 7 Palé con patas, montantes apilables y paredes en el lado largo para 1000kg

1. DESCRIPCIÓN	ARTÍCULO	DIMENSIONES (MM)	CAPACIDAD (KG)	PESO (KG)
Palé con 2 patines para 1000kg y 1500kg	FG3635	1000x800x160	1000	30
	FG3645	1200x800x160	1000	35
	FG3655	1200x1000x160	1000	41
	FG3630	1000x800x160	1500	29
	FG3640	1200x800x160	1500	34
	FG3650	1200x1000x160	1500	39
2. DESCRIPCIÓN	ARTÍCULO	DIMENSIONES (MM)	CAPACIDAD (KG)	PESO (KG)
Palé con 3 patines para 1500kg y 2000kg	FG3665	1000x800x160	1000	33
	FG3675	1200x800x160	1000	39
	FG3685	1200x1000x160	1000	45
	FG3660	1000x800x160	1500	30
	FG3670	1200x800x160	1500	37
	FG3680	1200x1000x160	1500	42
3. DESCRIPCIÓN	ARTÍCULO	DIMENSIONES (MM)	CAPACIDAD (KG)	PESO (KG)
Palé de doble cara para 2000kg	FG3720	1000x800x180	2000	53
	FG3730	1200x800x180	2000	57
	FG3740	1200x1000x180	2000	72

4. DESCRIPCIÓN	ARTÍCULO	DIMENSIONES (MM)	CAPACIDAD (KG)	PESO (KGS)
Palé con patas y montantes apilables para 1000kg	FG3470	1000x800x760	1000	34
	FG3471	1000x800x960	1000	36
	FG3480	1200x800x760	1000	37
	FG3481	1200x800x960	1000	39
	FG3490	1200x1000x760	1000	45
	FG3491	1200x1000x960	1000	47
FG3500	1500x800x760	1000	44	
5. DESCRIPCIÓN	ARTÍCULO	DIMENSIONES (MM)	CAPACIDAD (KG)	PESO (KGS)
Palé con patines y montantes apilables para 1500kg	FG3430	1000x800x740	1500	53
	FG3431	1000x800x1070	1500	58
	FG3440	1200x800x870	1500	59
	FG3441	1200x800x1070	1500	63
	FG3450	1200x1000x87	1500	64
	FG3451	1200x1000x1070	1500	68
	FG3460	1500x800x870	1500	69
FG3461	1500x1000x1070	1500	75	
6. DESCRIPCIÓN	ARTÍCULO	DIMENSIONES (MM)	CAPACIDAD (KG)	PESO (KGS)
Palé con patines y montantes apilables para 1500kg	FG3400	1000x800x870	1500	75
	FG3410	1200x800x870	1500	81
	FG3420	1200x1000x870	1500	87
7. DESCRIPCIÓN	ARTÍCULO	DIMENSIONES (MM)	CAPACIDAD (KG)	PESO (KGS)
Palé con patas, montantes apilables y paredes en el lado largo para 1000kg	FG3560	1500x850x980	1000	96
	FG3570	1500x1000x980	1000	103

MODELOS ESPECIALES
 Hacemos proyectos a medida adaptándonos a sus necesidades.



CONTENEDORES CON FONDO ABATIBLE DE 2 PUERTAS

Contenedor de chapa nervada con patines formado por dos puertas abatibles en su base para poder descargar el contenido en un gran contenedor de residuos o simplemente en el lugar deseado.

Sistema rápido y seguro. Un solo operario realiza toda la operación sin necesidad de descender de la carretilla elevadora.

Todos los contenedores están diseñados con perfiles de acero con base de chapa ondulada y paredes de chapa o malla.

Pintados en polvo poliéster y secados al horno a 190°.

En las cuatro esquinas superiores cuentan con cuatro prolongaciones que aseguran un apilado seguro.

Se pueden manipular también con grúa gracias a los orificios que hay en los soportes de apilado.

Medidas y diseños especiales bajo consulta.

ARTÍCULO	DIMENSIONES (MM)	CAPACIDAD (KG)	PESO (KG)
Con paredes de chapa			
FG4000	1000x800x910	2000	135
FG4010	1000x800x1260	2000	170
FG4020	1000x800x1560	2000	195
FG4030	1500x1000x910	2000	215
FG4040	2000x1000x1260	2000	342
Con paredes de malla			
FG4005	1000x800x910	2000	100
FG4015	1000x800x1260	2000	125
FG4025	1000x800x 1560	2000	135
FG4035	1500x1000x 910	2000	170



SISTEMA ABATIBLE



CONTENEDORES CON FONDO ABATIBLE DE 1 PUERTA

Contenedor de chapa nervada con patines formado por 1 puerta abatible en su base para poder descargar el contenido en un gran contenedor de residuos o simplemente en el lugar deseado.

Sistema rápido y seguro. Un solo operario realiza toda la operación sin necesidad de descender de la carretilla elevadora.

Todos los contenedores están diseñados con perfiles de acero con base de chapa ondulada y paredes de chapa o malla.

Pintados en polvo poliéster y secados al horno a 190°.

En las cuatro esquinas superiores cuentan con cuatro prolongaciones que aseguran un apilado seguro.

Se pueden manipular también con grúa gracias a los orificios que hay en los soportes de apilado.

Medidas especiales bajo consulta.



ARTÍCULO	DIMENSIONES (MM)	CAPACIDAD (KG)	PESO (KG)
FG4050	1000x800x910	1300	160
FG4060	1200x1000x910	1400	210
FG4065	1500x1000x1260	1400	274



SISTEMA ABATIBLE





SOLICITE
MÁS INFORMACIÓN
dissetodiseo.com
T 900 17 17 00



CONTENEDOR BASCULANTE ESTANCO CON RUEDAS

Contenedor basculante de chapa nervada con ruedas. Dispone de tirador para su fácil transporte dentro de las instalaciones por parte del operario. El sistema de basculación permite el vaciado del 100% del contenedor. Dispone en su parte inferior de enganches para horquillas de carretilla elevadora, para poder elevar el contenedor y poder realizar el vaciado de la carga desde la misma carretilla.

El proceso de vaciado lo realiza el mismo conductor de la carretilla elevadora sin tener que bajar de su puesto de conducción.

Todos los contenedores están diseñados con perfiles de acero con base de chapa ondulada y paredes de chapa.

El proceso de fabricación incluye el pintado de alta calidad en polvo poliéster y secado al horno a 190°. Disponibles en varios colores o acero galvanizado.

Dispone de 4 ruedas, dos fijas y dos giratorias con freno.

Opcionalmente se puede equipar con: tapa de dos aperturas, cilindro hidráulico para ralentizar el movimiento de volteo del contenedor, rejilla con cubeto y grifo para aceites, taladrinas y otros líquidos.



ARTÍCULO	DIMENSIONES (MM)	CAPACIDAD (KGS)	CAPACIDAD (LTS)	PAREDES	PESO (KG)
FG4200	1300x800x650	600	300	chapa	95
FG4210	1300x 920x910	1000	500	chapa	130
FG4220	1300x1070x1030	1350	755	chapa	150
FG4230	1500x1070x1210	1700	1070	chapa	182
FG4240	1500x1320x1210	2000	1320	chapa	205
FG4241	1500x1320x1210	2000	1320	malla	205
FG4242	1500x1550x1210	2000	1610	chapa	235
FG4243	1500x1550x1210	2000	1610	malla	235
FG4244	1500x1950x1210	2000	2040	chapa	306
FG4245	1500x1950x1210	2000	2040	malla	306



ACCESORIOS



CONTENEDORES CON RUEDAS, BASCULANTES DESDE CARRETILLA Y SUELO

Contenedor de chapa nervada con ruedas. Dispone de tirador para su fácil transporte dentro de la fábrica por parte del operario.

Con enganches para horquillas para realizar el vaciado de la carga mediante carretilla elevadora, o también puede realizar el vaciado el mismo operario desde el suelo.

Todos los contenedores están diseñados con perfiles de acero con base de chapa ondulada y paredes de chapa.

El proceso de fabricación incluye el pintado de alta calidad en polvo poliéster y secado al horno a 190°. Disponibles en varios colores o acero galvanizado.

Dispone de 4 ruedas, dos fijas y dos giratorias con freno.

El modelo en polietileno dispone de un sistema de frenado del volcado con cilindros de gas que amortiguan y reducen el impacto del depósito al volcar.

También incluye un sistema de volcado a distancia para el operario de la carretilla por medio de un cable.



ARTÍCULO	DIMENSIONES (MM)	MATERIAL	CAPACIDAD (KGS)	VOLUMEN (LTS)	PESO (KG)
FG4370	1300x1070x935	chapa	1000	400	135
FG4365	1175x1120x830	chapa	1000	438	137
FG4360	1225x1260x1075	chapa	1000	675	156
FG4397	1190x1650x1075	polietileno	1000	1000	-

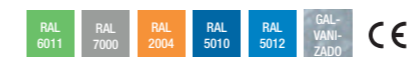
CONTENEDOR BASCULANTE PARA LA RECOGIDA Y RETIRADA DE ESCOMBROS

Contenedor de chapa con apertura frontal para la recogida de escombros, nieve, etc. Su manipulación se realiza mediante los enganches para horquillas de carretilla elevadora.

El vaciado de los escombros lo realiza el conductor desde la carretilla fácilmente sin moverse de su puesto de conducción.

Pintados en polvo poliéster y secados al horno a 190°.

Medidas especiales bajo pedido.



ARTÍCULO	DIMENSIONES LXHXH (MM)	CAPACIDAD (KGS)	PESO (KGS)
FG4350	1380x1270x570	1000	200

Accesorios

TAPA EXTRAÍBLE: El modelo extraíble dispone de dos manejadores para facilitar su uso.

TAPA ARTICULADA: Este accesorio ayuda a proteger el contenido y al mismo tiempo llevar a cabo el vaciado sin necesidad de retirar la tapa gracias al sistema de bloqueo.

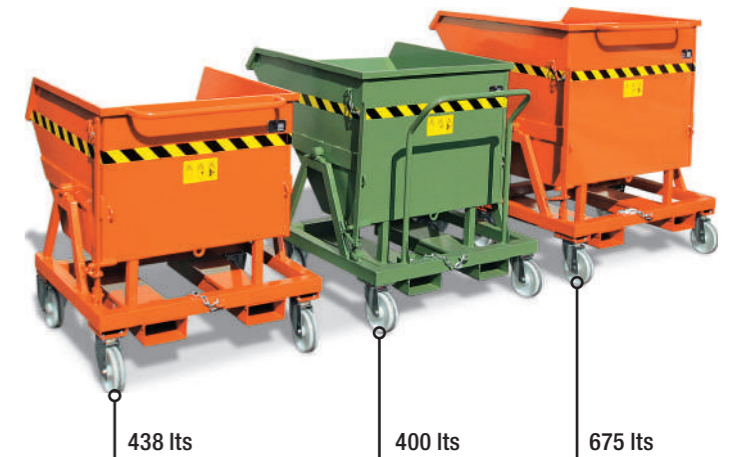
REJILLA: Con agujeros de 4mm de diámetro del tanque

VÁLVULA: Para separar partículas líquidas de sólidas

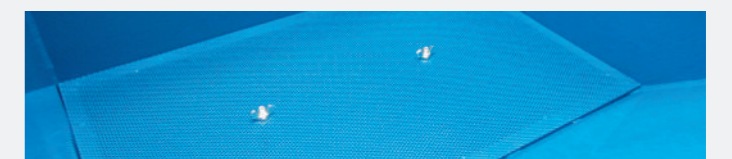
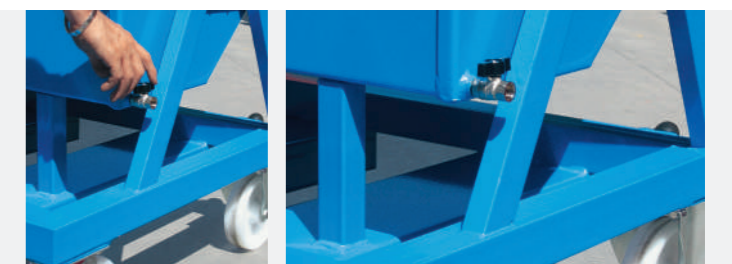
RUEDAS: Dispone de 4 ruedas, dos fijas y dos giratorias con freno.

TOPES DE CAUCHO: Para amortiguar golpes durante la inclinación

RANURAS PARA HORQUILLAS: Ranuras reforzadas



CONTENEDOR BASCULANTE DE POLIETILENO 1000 lbs



HIDROLIMPIADORA A GASOLINA

5200W - 30 Kg

Presión máxima: 200 bar | Caudal 10L/min | Depósito de 3600 ml | Motor 203 cm3 de 2 tiempos | Consumo de 2L/kWh | Incluye 4 boquillas de alta presión y 1 de baja | Sistema EasyOn

Ref.: 072104



TRANSPALETAS MANUALES

Bomba de elevación rápida y alta resistencia.

Timón ergonómico.

Ruedas timón goma.

Rodillos delanteros tándem vulkolan.

Disponemos de una amplia gama de modelos para todas las aplicaciones: en acero galvanizado e inoxidable para ambientes corrosivos, de perfil bajo, para el transporte de bobinas y modelos con dimensiones más pequeñas para ser usadas en espacios reducidos.

ARTÍCULO	DIMENSIONES HORQUILLAS LXH (MM)	CAPACIDAD (KG)	TIPO
MSA0001	540x1150	2000	pintado
MSA0004	540x1150	2000	galvanizado
MSA0021	540x1150	2000	inoxidable
MSA0011	450x800	2000	mini
MSA0006	760x1150	2000	bobinas
MSA0005	540x1150	1500	perfil bajo
MSA0114	530x1120	1500	perfil super bajo



SOLICITE
MÁS INFORMACIÓN
dissetodiseo.com
T 900 17 17 00



TRANSPALETA MANUAL PARA OBRA

La transpaleta todoterreno es una máquina ideal para mover cargas paletizadas en superficies rugosas. Las ruedas neumáticas le proporcionan gran seguridad al absorber las posibles irregularidades del terreno provocadas por piedras, o cualquier otro obstáculo.

Las horquillas son regulables en anchura para adaptarse a cualquier tipo de carga.

REF. ART.	MSA0060
Capacidad de carga (kg)	1000
Dimensiones generales LxFxH (mm)	1375x1605x1200
Altura de elevación mínima (mm)	63
Altura de elevación máxima (mm)	233
Anchura horquilla (mm)	100
Longitud horquillas (mm)	860
Anchura horquillas ajustable(mm)	212-735
Rodillos delanteros (Ø x espesor) (mm)	265x80
Rueda timón (Ø x espesor) (mm)	550x132
Anchura interior entre ruedas traseras (mm)	1277
Peso (kg)	225



GRÚA HIDRÁULICA DESMONTABLE Y PLEGABLE

Las grúas plegables y desmontables son una herramienta indispensable para cualquier taller mecánico, de moldes, etc..

El brazo de carga es extensible para adaptarse a diferentes tamaños de carga. Ambos modelos disponen de patas y brazo de carga plegables. El modelo MSA6092 dispone de tiradores que garantizan una buena maniobrabilidad.

REF. ART.	MSA6092
Capacidad de carga (kg)	500-2000
Longitud del brazo cerrado-extendido (mm)	960-1500
Altura del brazo cerrado-extendido (mm)	350-1840
Tamaño de la base (mm)	1700 x 1010
Peso (kg)	92



ELEVADORES POSICIONADORES CON MANIVELA

Ligero, fácil de transportar y de gran versatilidad. Elevación mediante manivela y con sistema de seguridad anticaída libre. Dispone de ruedas en la parte superior de la estructura del mástil para poder tumbarlo y usarlo como carro para objetos largos. Cumple con la normativa UNE-EN ISO 3691-5:2010.

REF. ART.	MSA0007	MSA0010
Capacidad de carga (kg)	181	227
Altura de elevación mínima (mm)	90	90
Altura de elevación máxima (mm)	2500	1250
Centro de carga (mm)	305	305
Longitud horquillas (mm)	570	570
Anchura horquillas (mm)	630	630
Altura patas (mm)	90	90
Anchura interna patas (mm)	335	335
Anchura externa patas (mm)	505	505
Longitud patas (mm)	620	620
Peso (kg)	60	51



ELEVADORES POSICIONADORES CON MANIVELA

Ligero y fácil de transportar gracias a los rodillos que hay montados en el mástil. Elevación mediante manivela y con sistema de seguridad anticaída libre. El modelo MSA0460 dispone de 2 brazos abatibles extras para una mayor estabilidad. El mástil está compuesto por varias piezas que se guían entre ellas. La estructura es compacta y de gran resistencia.

REF. ART.	MSA0450	MSA0455	MSA0460	MSA0465
Capacidad de carga (kg)	350	300	250	200
Altura de elevación máx (mm)	3000	4500	6000	7400
Longitud plegado (mm)	740	740	740	790
Altura plegado (mm)	1990	1990	1990	1990
Anchura externa patas (mm)	800	800	800	800
Longitud patas (mm)	620	620	620	620
Peso (kg)	118	144	188	204



EXTENSIONES DE HORQUILLA

Las extensiones de horquillas permiten poder cargar palets extra largos o cualquier carga de largas dimensiones. Proporcionan estabilidad y seguridad.



REF. ART.	LONGITUD (MM)	ANCHURA MÁXIMA DE HORQUILLA (MM)	PESO (KG)
MSA3040	1219	100	35
MSA3042	1525	100	44
MSA3044	1830	100	53
MSA3046	2134	100	62
MSA3048	2435	100	70
MSA3050	1219	125	39
MSA3052	1525	125	49
MSA3054	1830	125	59
MSA3056	2085	100	60
MSA3058	2085	125	67
MSA3060	2134	125	69
MSA3062	2435	125	79
MSA3064	1219	150	43
MSA3066	1525	150	53
MSA3068	1830	150	64
MSA3070	2134	150	75
MSA3072	2435	150	85

BRAZO DE CARGA

Este modelo de brazo de carga es la opción más económica para alzar cargas por debajo de las horquillas de la carretilla elevadora. Este producto está construido y probado según las normas UNI EN 13155, UNI EN ISO 12100, UNI EN 349, UNI ISO 8686 Y UNI EN 10204 y se emite con la etiqueta metálica adecuada, certificado de conformidad y manual de uso y mantenimiento.

REF. ART.	LG4001
Capacidad máxima de la carretilla (kg)	1000
Anchura máxima de horquillas (mm) D	388
Medidas máximas de horquilla (mm) CxE	125x50
Longitud hasta el centro de carga (mm) B	1725
Peso (kg)	90



HORQUILLAS PARA GRÚA

Horquillas regulables en anchura. Sistema automático o manual de equilibrio de carga para distintos centros de gravedad.

Balance manual

REF. ART.	MSA6100	MSA6102	MSA6104	MSA6106
Carga máx. (Tn)	1	2	3	5
Ancho horquillas min./máx. (mm)	350-900	400-900	450-900	530-1000
Altura efectiva (mm)	1100-1600	1300-2000	1300-2000	1300-2000
Long. horquillas (mm)	1000	1000	1000	1000
Horquillas FxH (mm)	100x30	120x40	120x50	150x60
Peso (kg)	130	200	250	370

Autobalance

REF. ART.	MSA6108	MSA6110	MSA6112	MSA6114
Carga máx. (Tn)	1	2	3	5
Ancho horquillas min./máx. (mm)	350-900	400-900	450-900	530-1000
Altura efectiva (mm)	1100-1600	1300-2000	1300-2000	1300-2000
Longitud horquillas (mm)	1000	1000	1000	1000
Horquillas FxH (mm)	100x30	120x40	120x50	150x60
Peso (kg)	140	220	280	380



HORQUILLA DE 4 BRAZOS

Permiten la manipulación estable de materiales de gran longitud o sobre palets extra largos como tuberías, perfiles, troncos, molduras, etc. También se puede utilizar para el transporte de dos palets a la misma vez.



REF. ART.	CAPACIDAD DE CARGA (KG)	ANCHO TOTAL W (MM)	LONGITUD MÁXIMA L (MM)
LG8086	1000	2500	2000

GANCHOS DE CARGA

Este modelo de gancho de carga es la opción más económica para alzar cargas por debajo de las horquillas de la carretilla elevadora hasta 2,5 T. Este producto está construido y probado según las normas UNI EN 13155, UNI EN ISO 12100, UNI EN 349, UNI ISO 8686 Y UNI EN 10204 y se emite con la etiqueta metálica adecuada, certificado de conformidad y manual de uso y mantenimiento.



REF. ART.	HUECO HORQUILLAS (MM)	CAPACIDAD (KG)
MSA3005	160x60	1000
MSA3010	160x60	2500

BRAZO DE CARGA EXTENSIBLE

Especialmente útiles para manipular cargas suspendidas de gran longitud o situadas en lugares inaccesibles para otros medios de carga. El brazo extensible se suministra completo con dos grilletes y dos ganchos.

REF. ART.	MSA3015
Longitud con el brazo cerrado (mm)	2100
Longitud con el brazo extendido (mm)	3500
Anchura máxima de horquillas D (mm)	520
Medidas máximas de horquilla FxÉ (mm)	125x50
Longitud hasta el centro de carga B (mm)	1725
Peso (kg)	220

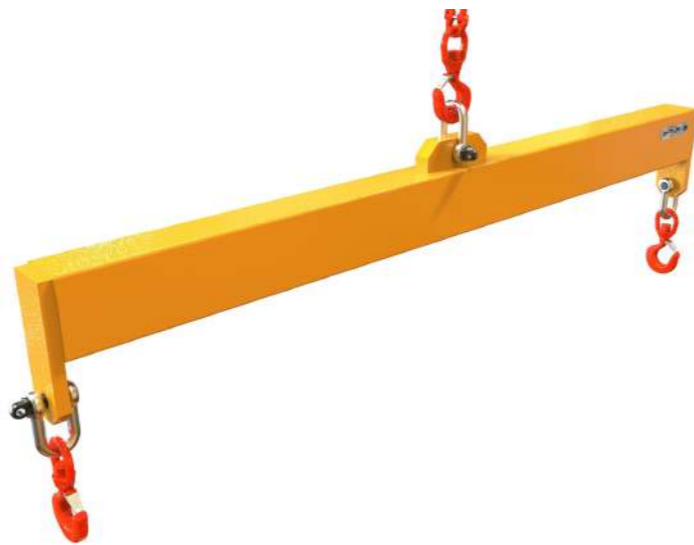


POSICIÓN	755	985	1215	1445	1675	1905	2125	2355	2580	2810	3040	3270	3500
Capacidad (kg)	3000	2300	1865	1570	1355	1190	1065	960	875	805	745	680	640

BALANCINES DE CARGA

Los balancines de carga pueden usarse en combinación con los ganchos o brazos de carga junto a una carretilla elevadora o con una grúa. Después de un movimiento de elevación, el balancín y la carga se estabilizan.

Diseñado para ser utilizado en múltiples usos, el balancín se fabrica con medidas y capacidades a pedido del cliente.

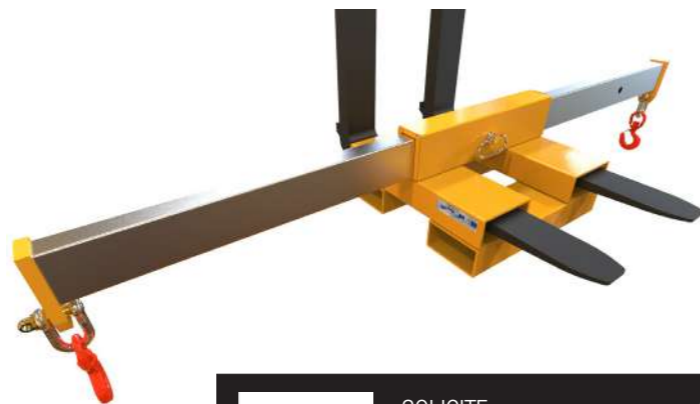


REF. ART.	CAPACIDAD DE CARGA (KG)	LONGITUD (MM)
LG6301	1000	2000
LG6302	2000	2000

BRAZO/ESTABILIZADOR DE CARGA

Se puede utilizar en dos posiciones diferentes:

1. Acoplado a las horquillas longitudinalmente al avance de la carretilla actúa como un brazo de carga.
2. Acoplado transversalmente puede utilizarse como estabilizador de cargas suspendidas de gran longitud.



REF. ART.	CAPACIDAD BRAZO EXTENDIDO 2000MM (KG)	CAPACIDAD COMO BRAZO ESTABILIZADOR (KG)	PESO (KG)
LG4201	500	2000	125

SOLICITE MÁS INFORMACIÓN
dissetodiseo.com
 T 900 17 17 00



GATOS HIDRÁULICOS DE PERFIL BAJO

Compactos y muy estables, pueden ser utilizados en cualquier posición. Su cuerpo gira 360°
 Velocidad de descenso regulable y protección contra la sobrecarga
 Palanca de accionamiento desmontable.

REF. ART.	RANGO ELEVACIÓN PIE (MM)	RANGO ELEVACIÓN CUERPO (MM)	PESO (KG)	CAPACIDAD (KG)
MSA4300	25-230	368-573	25	5000
MSA4305	30-260	420-650	35	10000
MSA4310	58-273	505-720	102	25000



KITS COMPLETOS DE ARRASTRE

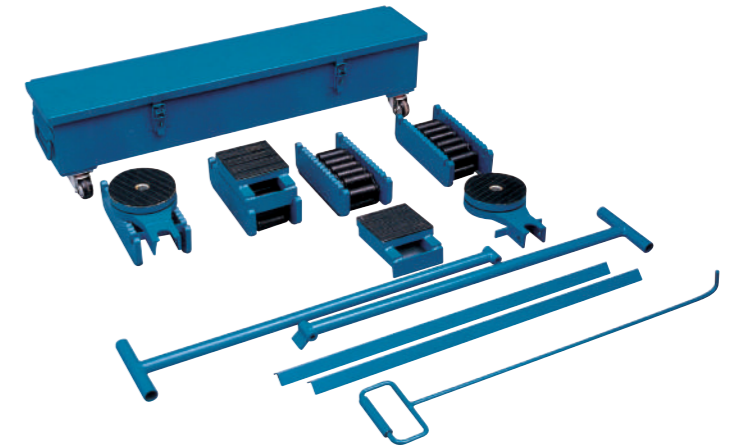
Kit completo que permite el almacenamiento organizado de diferentes tipos de tanquetas.

Radio mínimo de giro de 3m

Los manejadores ofrecen un control preciso, para maniobrar de manera fácil con cargas pesadas.

El kit está formado por una caja metálica con ruedas con tapa abisagrada y dos cierres compuestos que en su interior incluye:

- 4 tanquetas
- 2 bases giratorias
- 2 bases ajuste
- 2 tiradores
- 2 barras de conexión
- 1 barra de arrastre
- 1 caja de almacenamiento con ruedas.

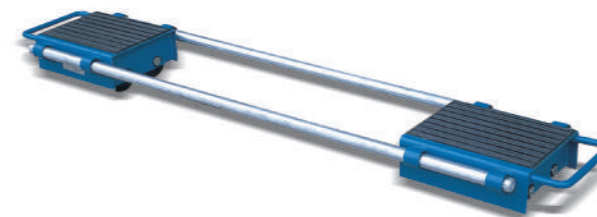


REF. ART.	DIM. BASES LXFH (MM)	PESO (KG)	CARGA (TN)
MSA4075	120x120x108	50	20
MSA4080	120x120x117	58	30
MSA4085	130x130x140	93	60

PATINES DE CARGA CON BARRAS AJUSTABLES CON CARGA HASTA 24T

Los patines de carga o tanquetas son una herramienta ideal para mover objetos pesados tales como máquinas herramienta.

Gracias a sus dos barras los patines se pueden ajustar en anchura, adaptándose fácilmente a la base de la carga a transportar.



REF. ART.	DIMENSIONES LXFH (MM)	RUEDAS	EJES	RANGO DE APERTURA (MM)	PESO (KG)	CARGA (TN)
MSA4045	360x250x115	4	2	500-1400	30	6
MSA4050	360x220x115	6	2	720-1500	38	12
MSA4055	360x220x115	8	2	720-1500	35	24

PATINES DE CARGA CON TIRADOR CON CARGA HASTA 12T

Los patines de carga o tanquetas son una herramienta ideal para mover objetos pesados tales como máquinas herramienta, máquinas de inyección, tornos, fresadoras, etc.



REF. ART.	DIMENSIONES LXFH (MM)	RUEDAS	EJES	DIÁMETRO RUEDAS (MM)	PESO (KG)	CARGA (TN)
MSA4060	310x255x105	4	2	85x90	15	3
MSA4065	630x400x115	8	2	85x90	50	6
MSA4070	630x400x115	8	2	83x85	66	12

CUBETOS DE RETENCIÓN METÁLICOS PARA BARRILES Y PEQUEÑOS RECIPIENTES

Para almacenar líquidos peligrosos e inflamables. Modelos con gran superficie de almacenado de hasta 11m2. Fabricado en chapa de acero de 3 mm S 235 JR G2 según EN 10025. Pueden suministrarse con o sin rejilla galvanizada extraíble. Pies con altura de 100 mm sobre el suelo que permiten la manipulación con apilador, transpaleta o carretilla elevadora. Protección contra la corrosión mediante capa de imprimación y pintura PUR o baño galvanizado.



ART. GAL.	ART. PINT.	DIMENSIONES LXFH (MM)	ALTURA PIES (MM)	CAP. BARRILES (KG)	CAP. RETENCIÓN (LT)
FG6050 GAL	FG6050	860x680x340	100	1x200	210
FG6053 GAL	FG6053	1340x850x330	100	2x200	280
FG6055 GAL	FG6055	2010x850x330	100	3x200	420
FG6056 GAL	FG6056	1340x1250x300	100	4x200	350
FG6059 GAL	FG6059	2660x850x330	100	4x200	570
FG6062 GAL	FG6062	2720x1250x300	100	8x200	750
FG6066 GAL	FG6066	2200x1000x280	100	2,2 m2	335
FG6067 GAL	FG6067	3200x2200x280	100	6,6 m2	1013
FG6068 GAL	FG6068	5000x2200x280	100	11 m2	1720

DEPÓSITOS DE EXTERIOR GALVANIZADOS PARA BARRILES

Con cubeto integrado con capacidad para 2 ó 4 barriles de 200lts. Gracias a sus medidas interiores también permite el almacenamiento de palets de 1200x800mm y 1200x1200mm según el modelo. Disponen de puertas frontales con cerradura giratoria y las paredes con rejilla integrada garantizan una buena ventilación y permiten el almacenamiento de productos inflamables. Posibilidad de usar un candado para garantizar la seguridad de su interior. Estructura fabricada en chapa de acero galvanizado de 3mm de espesor. Gracias a sus patas 100mm de altura es fácilmente manipulable con transpaleta o carretilla elevadora.



REF. ART.	DIM. LXFH (MM)	DIM. ÚTILES PUERTA LXF (MM)	VOLUMEN RETENCIÓN (LTS)	CAPACIDAD BARRILES
FG6019	1395x905x1600	1290x1250	216	2 (1 palet 1200x800)
FG6021	1350x1260x1540	1290x1250	405	4 (1 palet 1200x1200)

DEPÓSITO DE EXTERIOR EN PE

Depósito de exterior con cubeto integrado para el almacenamiento de 1 KTC ó 4 barriles de 200 litros. También disponible para 2 barriles de 200 litros o con estantes para pequeños recipientes. Fabricado íntegramente en polietileno de alta densidad apto para el almacenamiento de ácidos y bases. La rejilla metálica está completamente plastificada. Disponen de dos puertas batientes con cerradura con llave. Gracias a sus hendiduras en la base son fácilmente manipulables con transpaleta o carretilla elevadora.



REF. ART.	DIMENSIONES LXFH (MM)	DIMENSIONES INTERNAS LXF (MM)	VOLUMEN RETENCIÓN (LTS)	CAPACIDAD
FG6420	1500x1500x2150	1400x1370x1360	1100	1 KTC
FG6422	1500x1040x1900	1300x910x1490	280	2 barriles



DEPÓSITOS DE EXTERIOR CON ESTANTES PARA BARRILES Y PEQUEÑOS RECIPIENTES

Modelo con puertas batientes y cubeto de retención de 1000 litros. Según el modelo, con sistema de ventilación y toma de tierra preparado para el almacenamiento de productos inflamables. Paredes de chapa galvanizada. Estructura compacta que permite su fácil reubicación. Puertas con cerradura con llave y con rampa de acceso. Accesorios y equipamiento: ventilación EX, rampa de acceso, techo isotérmico con 50mm de espesor de lana mineral, iluminación interna, interruptor general IP55, estantes de 500mm de profundidad, cubeto con revestimiento de polietileno. Se pueden entregar desmontados.

REF. ART.	MEDIDAS EXT. LXFH (MM)	MEDIDAS INT. LXFH (MM)	PROFUNDIDAD ÚTIL (MM)	ACABADO
FG7040	3150x2350x2350	2940x2140x2000	1000	Galvanizado
FG7045	3150x2350x2350	2940x2140x2000	000	Galvanizado + pintado
FG7050	3150x2350x2350	2940x2140x2000	1000	Galvanizado + pintado
FG7055	3150x2350x2350	2940x2140x2000	1000	Isotérmico

REF. ART.	DESCRIPCIÓN	DIMENSIONES
FG71001	Rejilla de ventilación de seguridad	1/30 parte de la superficie de la base del contenedor

OFICINA MÓVIL PARA OBRAS DE CONSTRUCCIÓN

Oficina móvil para obras de construcción realizado en chapa. Dimensiones: 1500x1500x2200 h mm. Mesa de lectura interna inclinada para dirigir las labores. Posibilidad de levantamiento con cadena con cuatro brazos, puerta lateral para el acceso y ventanas en plexiglás.

Referencia: PSA03255



PASARELA CON BARANDILLAS PLEGABLES PARA OBRAS E INSTALACIONES

Plataforma en aluminio con superficie antideslizante y pasamanos en acero pintado en rojo con bandas reflectantes. Los pasamanos incluyen enganches para enlazar con vallas. Facilidad de transporte e instalación.



REF. ART.	DIMENSIONES LXF (MM)	CAPACIDAD DE CARGA (KG)
LE016056	1982x1000	300
LE016057	2982x1000	500

RAMPAS DE CARGA

Para carga y transporte de vehículos industriales, agrícolas y excavadoras a camiones o plataformas elevadas. Anchuras mínimas de neumático de 350 o 400 mm. Bajo peso y gran capacidad de carga.

REF. ART.	CAPACIDAD DE CARGA POR CADA PAR (KG)			LONGITUD (MM)	ANCHURA INT/EXT (MM)	PESO (KG)
	Dist. Ejes: 750 mm	Dist. Ejes: 1000 mm	Dist. Ejes: 1250 mm			
LE040675	2500	2750	3000	1500	240 / 300	19
LE040680	1525	1906	2500	2000	240 / 300	24
LE040685	1090	1270	1525	2500	240 / 300	28
LE040690	850	960	1085	3000	240 / 300	34
LE040695	700	765	845	3500	240 / 300	39
LE040700	597	647	706	4000	240 / 300	43



RAMPAS DE CARGA PARA VEHÍCULOS MUY PESADOS

Para carga y transporte de vehículos industriales, agrícolas y excavadoras a camiones o plataformas elevadas. Anchuras mínimas de neumático de 400 mm. Bajo peso y gran capacidad de carga.

REF. ART.	CAPACIDAD DE CARGA POR CADA PAR (KG)			LONGITUD (MM)	ANCHURA INT/EXT (MM)	PESO (KG)
	Dist. Ejes: 1500 mm	Dist. Ejes: 1750 mm	Dist. Ejes: 2000 mm			
LE041275	8300	8300	8300	2500	450 / 530	84
LE041280	8300	8300	8300	3000	450 / 530	103
LE041285	7182	8209	8300	3500	450 / 530	118
LE041290	5745	6385	6385	4000	450 / 530	127
LE041295	4788	5254	5745	4500	450 / 530	144
LE041300	4104	4420	4788	5000	450 / 530	157
LE041305	3591	3830	4104	5500	450 / 530	170



POSTES DE SEÑALIZACIÓN CON BARRERAS

Compuesto de 2 postes de PVC con base de 330 x 330 mm y 2 travesaños de PVC de 1200 mm con bandas reflectantes blancas y rojas. Opción de integrar display en formato A4. Se le pueden añadir módulos adicionales para aumentar longitud. Para señalizar zonas de obra, acceso restringido al tráfico, etc.

REF. ART.	DIM. LXH (MM)	COLOR	PESO (KG)
LE012380	1300x950	Rojo y blanco	7,5
LE012375	1500x950	Rojo y blanco	13,5
LE012425	Ø 50x950	Rojo y blanco	4,7

PROTECTOR DE CABLE FLEXIBLE PARA TRÁFICO PESADO

Se compone de piezas longitudinales, ángulos de 45 grados con capacidad de carga de 40 tn. La base es plana y permite colocar dos barras guías para enlazar las secciones. El paso máximo es de un cable de 60 mm de diámetro.

REF. ART.	DIM. LXFH (MM)	KM/H	PESO (KG)	TIPO
LE011770	1000x240x70	5	8,1	Pieza central
LE011775	180x240x70	5	0,85	Pieza angulo - 45°



PASARELA DE CARGA DE ALUMINIO PARA SALVAR ZANJAS Y FOSOS DE TODO TIPO EN OBRAS

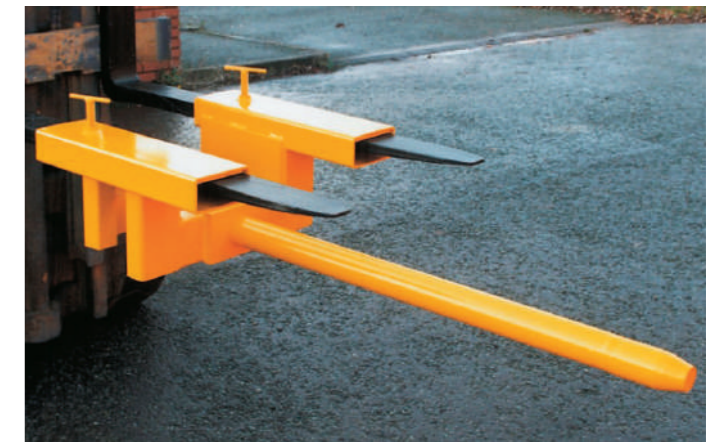
Gran cantidad de medidas disponibles. Consúltenos para más información.



REF. ART.	CAPACIDAD DE CARGA (KG)*	CAPACIDAD DE CARGA (KG)**	LONGITUD "L" (MM)	ANCHO INTERNO "A" (MM)	ANCHO EXTERIOR "B" (MM)	ANCHO MÁX DE ZANJA (MM)	PESO (KG)
LE040130	3000	4500	1260	1000	1120	600	37
LE040135	1500	1432	1260	1250	1370	600	41
LE040140	3000	4500	1660	1000	1120	1000	47
LE040145	1500	1432	1660	1250	1370	1000	52
LE040150	3000	4500	2260	1000	1120	1600	62
LE040155	1500	1432	2260	1250	1370	1600	70
LE040160	3000	3514	2660	1000	1120	2000	72
LE040165	1500	1432	2660	1250	1370	2000	81
LE040170	2746	2375	3255	1000	1120	2600	87
LE040175	1500	1432	3255	1250	1370	2600	98
LE040180	1830	1658	4055	1000	1120	3400	107
LE040185	1500	1432	4055	1250	1370	3400	121
LE040190	1292	1204	5055	1000	1120	4400	132
LE040195	1292	1204	5055	1250	1370	4400	149
LE040200	998	945	6055	1000	1120	5400	157
LE040205	998	945	6055	1250	1370	5400	178

ESPOLÓN DE CARGA

El espolón de carga es un elemento indispensable para la manipulación de bobinas o tubos mediante la carretilla elevadora.



* MÁS MEDIDAS Y CAPACIDADES DISPONIBLES

REF. ART.	CAPACIDAD DE CARGA (KG)	A - ALTURA ESPOLÓN	B - (MM)	C - LARGO ESPOLÓN (MM)	D - DIÁMETRO (MM)	MÁX. LARGURA (MM)
LG3501	1000	245	350	1525	50	657

RAMPAS PARA ZANJAS DE PLÁSTICO REFORZADO CON FIBRA PARA TRÁFICO PESADO

Cubiertas para zanjas en plástico de alta resistencia. Testado para vehículos de hasta 44 toneladas. Gracias al material plástico elimina el riesgo de robo para venta de materias primas, aportando mayor seguridad en caso de obras viales, etc. Se puede montar fácilmente incluso por una sola persona.



REF. ART.	DIM. LXF (MM)	DESCRIPCIÓN	COLOR	PESO (KG)
LE030115	1500x500	Cubierta central	Amarillo - Negro	44
LE030120	1500x500	Cubierta lateral	Amarillo	23

RAMPA PLÁSTICA CON REFUERZO METÁLICO, PARA PASO DE FOSOS EN OBRAS PÚBLICAS

Fabricada en polipropileno con refuerzo metálico, tiene una capacidad de carga de 1000 Kg. Fácil de transportar y de instalar. Gran resistencia y estabilidad.

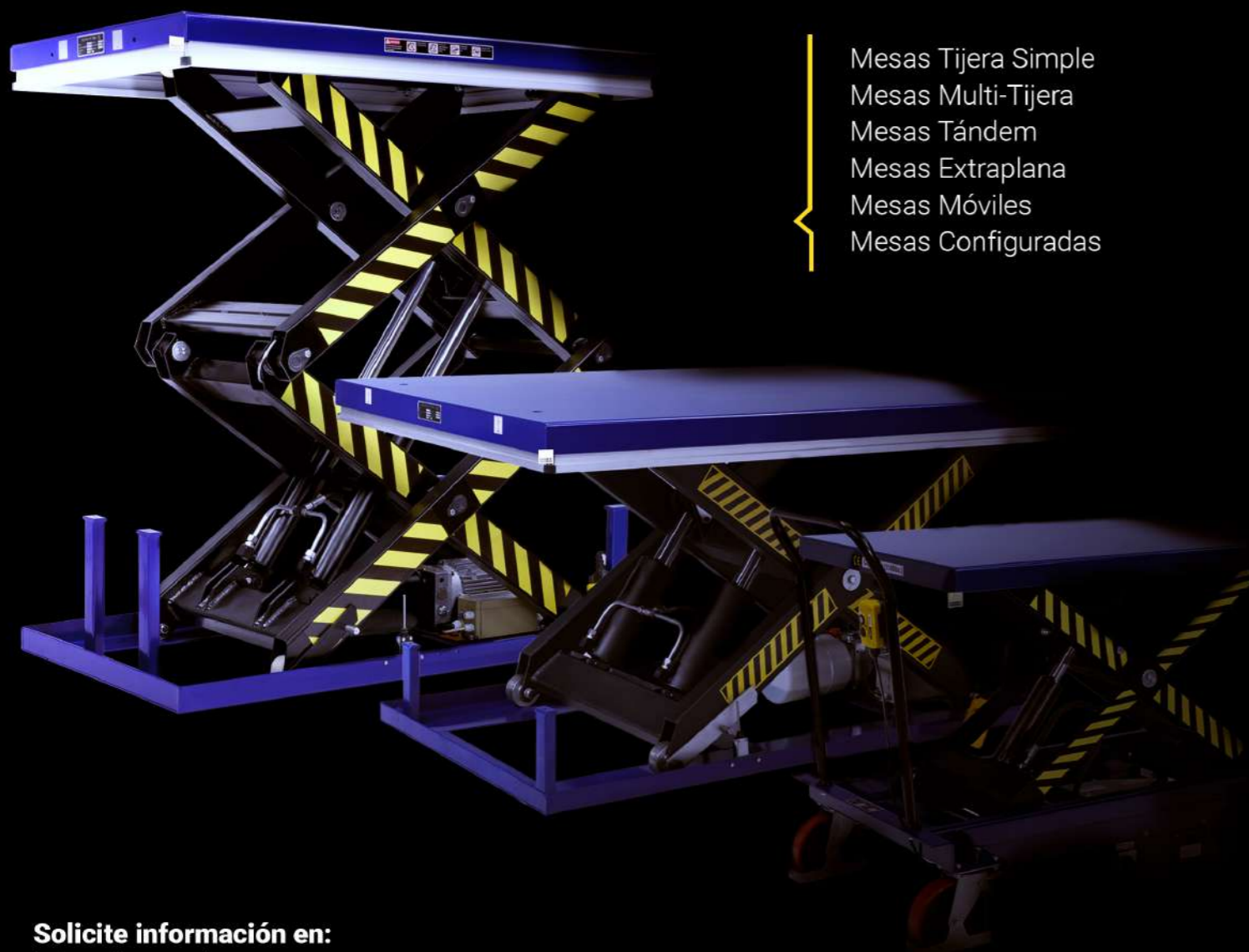


REF. ART.	DIM. LXFH (MM)	MÁX. KG	PESO (KG)
LE015570	1380x770x50	1000	22

**DISSET
ODISEO**

Especialistas en
MESAS ELEVADORAS

Somos una de las empresa pioneras en la implantación de mesas elevadoras en España. Un elemento versátil e indispensable para la mayoría de las empresas que necesitan elevar objetos de manera eficiente.



Mesas Tijera Simple
Mesas Multi-Tijera
Mesas Tándem
Mesas Extraplana
Mesas Móviles
Mesas Configuradas

Solicite información en:
info@dissetodiseo.com
900 17 17 00

www.dissetodiseo.com

**DISSET
TOOLS**



Conviértase
en distribuidor Oficial
y únase a la red de Disset Tools

- ✓ Canal exclusivo de venta sólo a distribuidores.
- ✓ Asesoramiento técnico personalizado.
- ✓ Amplia experiencia y calidad contrastada.
- ✓ Entrega rápida con seguimiento de envío.
- ✓ Servicio posventa ágil y eficaz.
- ✓ Sea el primero en probar nuestras herramientas.



Solicite información en:
DISSET TOOLS
900 17 17 00
info@dissettools.com

www.dissettools.com



900 17 17 00
www.dissetodiseo.com
info@dissetodiseo.com

DISTRIBUIDOR

Textos válidos excepto error tipográfico.
La copia y reproducción del contenido de este
catálogo está reservada a Disset Odiseo S.L.