

TIG

Fb Ferbesol®



índice

TIG

MODELO	PÁGINA
GAMA BÁSICA	
ANTORCHAS CON VÁLVULA SR-GAS	
SR-9V / SR-17V / SR-26V	01-02-03
ANTORCHAS CON MICRO SR-GAS	
SR-9 / SR-17 / SR-26	04-05-06
ANTORCHAS CON MICRO SR-AGUA	
SR-20W / SR-18W	07-08
ANTORCHAS VALVULA T-GAS	
T-210V / T-226V / T-280V	09-10-11
GAMA PROFESIONAL (PRO)	
ANTORCHAS CON VÁLVULA SR-GAS/AGUA	
SR-9VP / SR-17VP / SR-26VP / SR-18VP	12-13-14-15
ANTORCHAS CON MICRO SR-GAS	
SR-9P / SR-24G / SR-17P / SR-26P	16-17-18-19
ANTORCHAS CON MICRO SR-AGUA	
SR-20WP / SR24W / SR-25W / AQH-310	20-21-22-23
ANTORCHAS CON MICRO SR-AGUA	
SR-18P / SR-18SC	24-25
ANTORCHAS VALVULA T-GAS	
T-210VP / T-226VP / T-280VP / T-320VP	26-27-28-29
ANTORCHAS CON MICRO T-GAS/AGUA	
T-280P / T-424WP	30-31
GAMA EXTRAFLEX	
ANTORCHAS CON VÁLVULA	
SR-9VEX / SR-17VEX / SR-26VEX	32-33-34
ANTORCHAS CON MICRO	
SR-9EX / SR-17EX / SR-26EX	35-36-37
ANTORCHAS CON VÁLVULA/MICRO T-GAS	
T-280VEX / T-280EX	38-39
ANTORCHAS AUTOMÁTICAS SR-22 / SR-27	40-41
TOBERAS TIG CRISTAL – PIREX – CUARZO	

TIG GAMA BÁSICA

MAR

NUEVO DISEÑO fabricado en españa



cambio rápido
de pulsador



empuñadura
mini



opcional
2 pulsadores



SR-9V

MAR

gama BÁSICA



opción cuello flexible en GAMA PRO



antorcha de soldadura SR-9V

proceso: TIG

refrigeración: GAS

rango de diámetro del hilo:

flujo de gas recomendado: 5,5*1,6 l/min.

normativa: CE EN 60974-7

factor de utilización

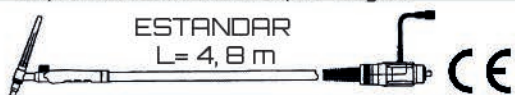
	DC	A
FACTOR 100%	85A	75A.
FACTOR 60%	110A	95A.

clase de tensión: L=113V

las tensiones de carga están adecuadas a la normativa: UNE-EN 60974/1 (U=14+0.05Xl)

longitud

se puede fabricar en cualquier longitud



ESTANDAR
L= 4,8 m

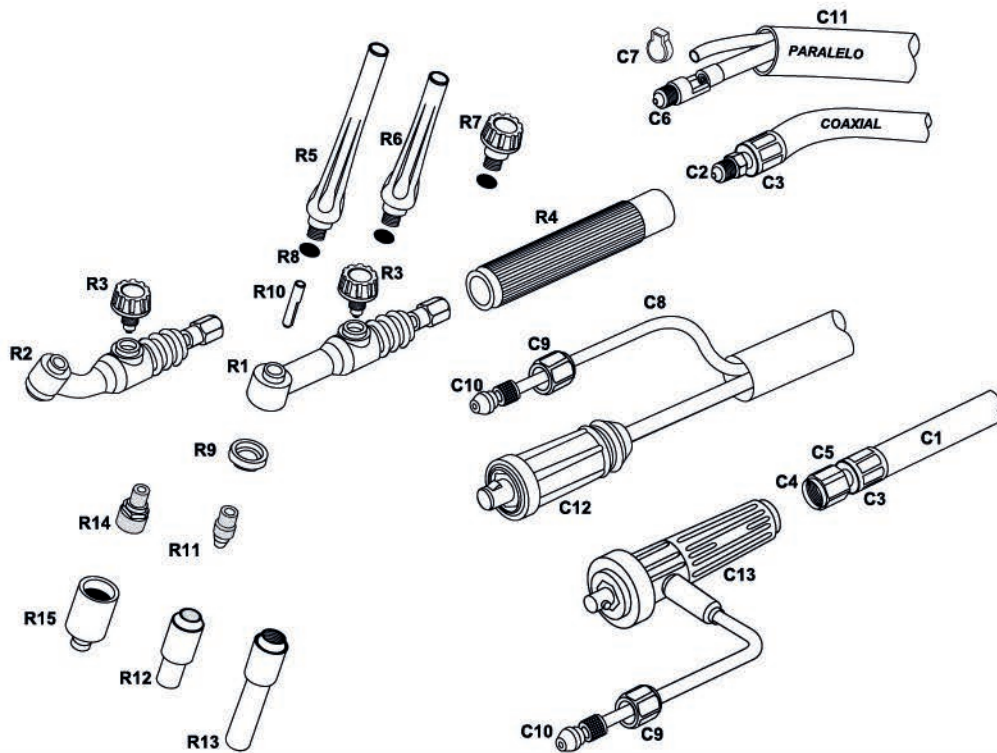


209VA**

antorcha y repuesto

SR-9V

MAR



POS.	REF.	ARTÍCULO	POS.	REF.	ARTÍCULO
R1	209VA01	CABEZA SR-9 VALVULA (R1+R3+R9)	R13	209NNL08	TOBERA CERAMICA LARGA Gr. 4
R2	209VA01F	CABEZA SR-9 VALVULA FLEXIBLE (R2+R3+R9)	R13	209NNL09	TOBERA CERAMICA LARGA Gr. 5
R3	217V	TAPON VALVULA	R13	209NNL10	TOBERA CERAMICA LARGA Gr. 6
R4	2179901	EMPUÑADURA	R14	209DL10	DIFUSOR GAS LENS 1,0mm
R5	209TPLG	TAPA LARGA	R14	209DL16	DIFUSOR GAS LENS 1,6mm
R6	209TPME	TAPA MEDIA	R14	209DL20	DIFUSOR GAS LENS 2,0mm
R7	209TPCT	TAPA CORTA	R14	209DL24	DIFUSOR GAS LENS 2,4mm
R8	209TP01	JUNTA TÓRICA TAPA	R14	209DL32	DIFUSOR GAS LENS 3,2mm
R9	20903	AISLANTE DELANTERO	R15	209NL58	TOBERA CERAMICA GAS LENS Gr. 4
R10	209PZ10	PINZA PORTATUGSTENOS 1,0mm	R15	209NL59	TOBERA CERAMICA GAS LENS Gr. 5
R10	209PZ16	PINZA PORTATUGSTENOS 1,6mm	R15	209NL60	TOBERA CERAMICA GAS LENS Gr. 6
R10	209PZ20	PINZA PORTATUGSTENOS 2,0mm	R15	209NL61	TOBERA CERAMICA GAS LENS Gr. 7
R10	209PZ24	PINZA PORTATUGSTENOS 2,4mm	C1	217CA**	CABLE COAXIAL M-12/100 ** 4, 8 mts
R10	209PZ32	PINZA PORTATUGSTENOS 3,2mm	C2	5170116	ENGANCHE COAXIAL DELANTERO
R11	209DI10	DIFUSOR 1,0mm	C3	145CA774	CAMPANA
R11	209DI16	DIFUSOR 1,6mm	C4	1SL12-100	TUERCA M-12-100
R11	209DI20	DIFUSOR 2,0mm	C5	52805203	ENGANCHE COAXIAL TRASERO
R11	209DI24	DIFUSOR 2,4mm	C6	217CX88	ENGANCHE DELANTERO (2 piezas)
R11	209DI32	DIFUSOR 3,2mm	C7	145TO80	ABRAZADERA 8,3mm
R12	209NN08	TOBERA CERAMICA Gr. 4 (13N08)	C8	299TG36	TUBO GAS TIG 3*6
R12	209NN09	TOBERA CERAMICA Gr. 5 (13N09)	C9	299TG1	TUERCA TRASERA 1/4 GAS
R12	209NN10	TOBERA CERAMICA Gr. 6 (13N10)	C10	299TG88	TETINA TRASERA
R12	209NN11	TOBERA CERAMICA Gr. 7 (13N11)	C11	299FE	FUNDA GOMA TIG 21*23
R12	209NN12	TOBERA CERAMICA Gr. 8 (13N12)	C12	4AM1025	CONECTOR AEREO MACHO 10/25
R12	209NN13	TOBERA CERAMICA Gr. 10 (13N13)	C13	4AME1025	CONECTOR ESPECIAL 10/25 (C13+C9+C10)

SR-17V

MAR

gama BÁSICA



opción cuello flexible en GAMA PRO



antorcha de soldadura SR-17V

proceso: TIG

refrigeración: GAS

rango de diámetro del hilo: 0,5-2,4mm

flujo de gas recomendado: 3-7 l/min.

normativa: CE EN 60974-7

factor de utilización

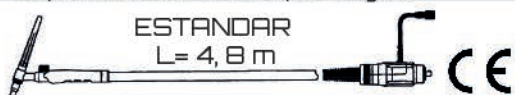
	DC	AC
FACTOR 100%	110	100A.
FACTOR 60%	140	125A.

clase de tensión: L=113V

las tensiones de carga están adecuadas a la normativa: UNE-EN 60974/1 (U=14+0.05Xl)

longitud

se puede fabricar en cualquier longitud

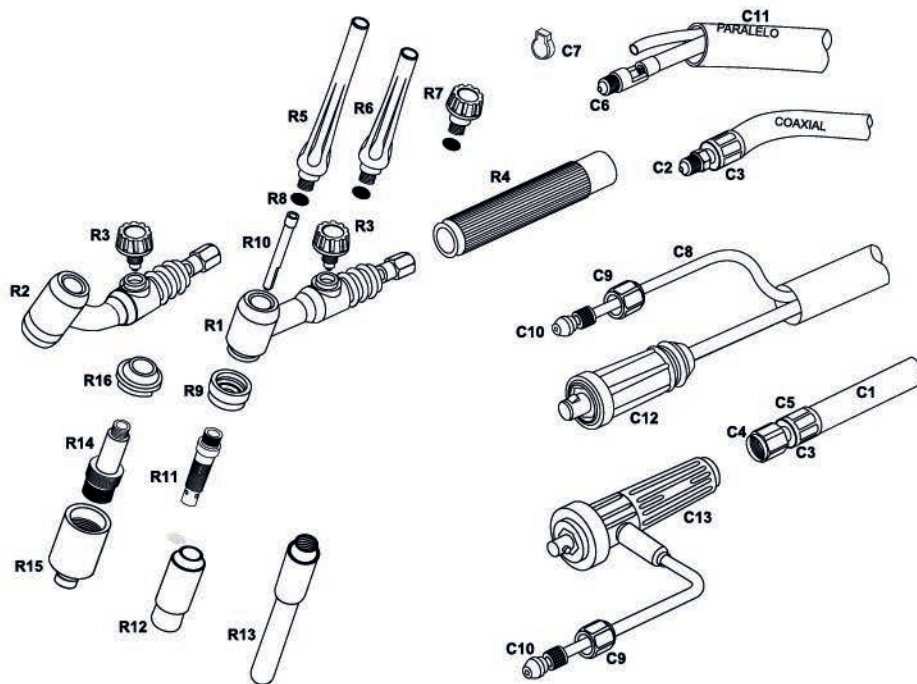


217VA**

antorcha y repuesto

SR-17V

MAR



POS.	REF.	ARTÍCULO	POS.	REF.	ARTÍCULO
R1	217VA01	CABEZA SR-17 VALVULA (R1+R3+R9)	R12	299NN45	TOBERA CERÁMICA Gr. 10
R2	217VA01F	CABEZA SR-17 VALVULA FLEXIBLE (R2+R3+R9)	R12	299NN44	TOBERA CERÁMICA Gr. 12
R3	217V	TAPON VALVULA	R13	299NNL48	TOBERA CERÁMICA LARGA Gr. 5
R4	2179901	EMPUÑADURA	R13	299NNL49	TOBERA CERÁMICA LARGA Gr. 6
R5	299TPLG	TAPA LARGA	R13	299NNL47	TOBERA CERÁMICA LARGA Gr. 7
R6	299TPME	TAPA MEDIA	R14	299DL**	DIFUSOR GAS LENS**
R7	299TPCT	TAPA CORTA	R14	**	** MEDIDAS 1,0-1,6-2,0-3,2-4,0 mm
R8	299TP01	JUNTA TÓRICA TAPA	R15	299NL18	TOBERA CERÁMICA GAS LENS Gr. 4
R9	29903	AISLANTE DELANTERO	R15	299NL17	TOBERA CERÁMICA GAS LENS Gr. 5
R10	299PZ10	PINZA PORTATUGSTENOS 1,0mm	R15	299NL16	TOBERA CERÁMICA GAS LENS Gr. 6
R10	299PZ16	PINZA PORTATUGSTENOS 1,6mm	R15	299NL15	TOBERA CERÁMICA GAS LENS Gr. 7
R10	299PZ20	PINZA PORTATUGSTENOS 2,0mm	R15	299NL14	TOBERA CERÁMICA GAS LENS Gr. 8
R10	299PZ24	PINZA PORTATUGSTENOS 2,4mm	R15	299NL19	TOBERA CERÁMICA GAS LENS Gr. 12
R10	299PZ32	PINZA PORTATUGSTENOS 3,2mm	R16	29903GL	AISLANTE GAS LENS
R10	299PZ40	PINZA PORTATUGSTENOS 4,0mm	C1	217CA**	CABLE COAXIAL M-12/100 ** 4, 8 mts
R11	299DI10	DIFUSOR 1,0mm	C2	5170116	ENGANCHE COAXIAL DELANTERO
R11	299DI16	DIFUSOR 1,6mm	C3	145CA774	CAMPANA
R11	299DI20	DIFUSOR 2,0mm	C4	1SL12-100	TUERCA M/12-100
R11	299DI24	DIFUSOR 2,4mm	C5	52805203	ENGANCHE COAXIAL TRASERO
R11	299DI32	DIFUSOR 3,2mm	C6	217CX88	ENGANCHE DELANTERO (2 piezas)
R11	299DI40	DIFUSOR 4,0mm	C7	145TO80	ABRAZADERA 8,3mm
R12	299NN50	TOBERA CERÁMICA Gr. 4	C8	299TG36	TUBO GAS TIG 3*6
R12	299NN49	TOBERA CERÁMICA Gr. 5	C9	299TG1	TUERCA TRASERA 1/4 GAS
R12	299NN48	TOBERA CERÁMICA Gr. 6	C10	299TG88	TETINA TRASERA
R12	299NN47	TOBERA CERÁMICA Gr. 7	C11	299FE	FUNDA GOMA TIG 21*23
R12	299NN46	TOBERA CERÁMICA Gr. 8	C12	4AM1025	CONECTOR AEREO MACHO 10/25
			C13	4AME1025	CONECTOR ESPECIAL 10/25 (C13+C9+C10)

SR-26V

MAR

gama BÁSICA



opción cuello flexible en GAMA PRO

antorcha de soldadura SR-26V

proceso: TIG

refrigeración: GAS

rango de diámetro del hilo: 0,5-4,0mm

flujo de gas recomendado: 3-9 l/min.

normativa: CE EN 60974-7

factor de utilización

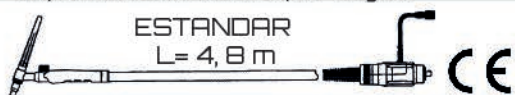
	DC	A
FACTOR 100%	190	155A.
FACTOR 60%	240	200A.

clase de tensión: L=113V

las tensiones de carga están adecuadas a la normativa: UNE-EN 60974/1 (U=14+0.05Xl)

longitud

se puede fabricar en cualquier longitud



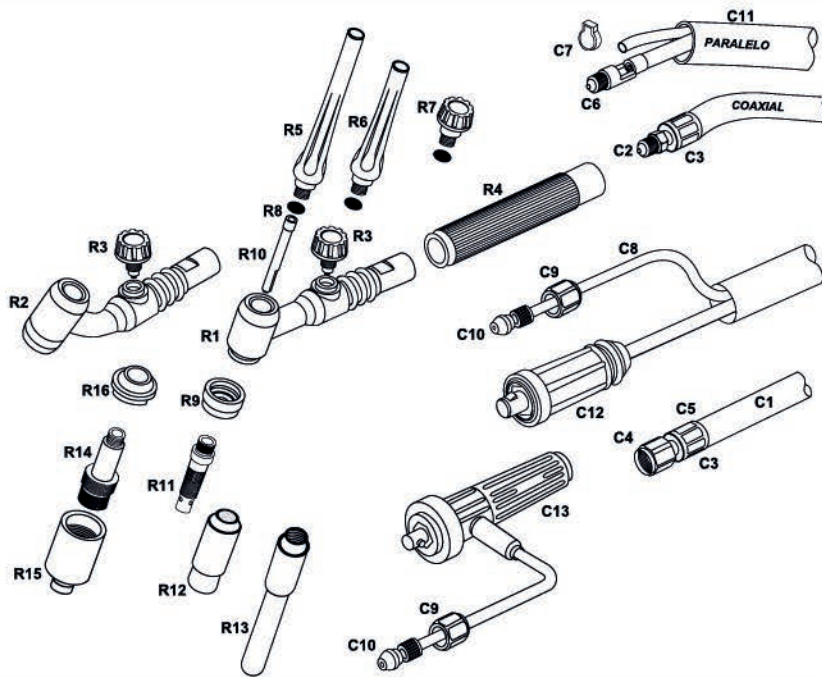
226VA**



antorcha y repuesto

SR-26V

MAR



POS.	REF.	ARTÍCULO	POS.	REF.	ARTÍCULO
R1	226VA01	CABEZA SR-26 VALVULA (R1+R3+R9)	R12	299NN45	TOBERA CERÁMICA Gr. 10
R2	226VA01F	CABEZA SR-26 VALVULA FLEXIBLE (R2+R3+R9)	R12	299NN44	TOBERA CERÁMICA Gr. 12
R3	226V	TAPON VALVULA	R13	299NNL48	TOBERA CERÁMICA LARGA Gr. 5
R4	2269901	EMPUÑADURA	R13	299NNL49	TOBERA CERÁMICA LARGA Gr. 6
R5	299TPLG	TAPA LARGA	R13	299NNL47	TOBERA CERÁMICA LARGA Gr. 7
R6	299TPME	TAPA MEDIA	R14	299DL**	DIFUSOR GAS LENS **
R7	299TPCT	TAPA CORTA	R14	**	** MEDIDAS 1,0-1,6-2,0-3,2-4,0 mm
R8	299TP01	JUNTA TÓRICA TAPA	R15	299NL18	TOBERA CERÁMICA GAS LENS Gr. S4
R9	29903	AISLANTE DELANTERO	R15	299NL17	TOBERA CERÁMICA GAS LENS Gr. 5
R10	299PZ10	PINZA PORTATUGSTENOS 1,0mm	R15	299NL16	TOBERA CERÁMICA GAS LENS Gr. 6
R10	299PZ16	PINZA PORTATUGSTENOS 1,6mm	R15	299NL15	TOBERA CERÁMICA GAS LENS Gr. 7
R10	299PZ20	PINZA PORTATUGSTENOS 2,0mm	R15	299NL14	TOBERA CERÁMICA GAS LENS Gr. 8
R10	299PZ24	PINZA PORTATUGSTENOS 2,4mm	R15	299NL19	TOBERA CERÁMICA GAS LENS Gr.12
R10	299PZ32	PINZA PORTATUGSTENOS 3,2mm	R16	29903GL	AISLANTE GAS LENS
R10	299PZ40	PINZA PORTATUGSTENOS 4,0mm	C1	217CA**	CABLE COAXIAL M-12/100 ** 4, 8 mts
R11	299DI10	DIFUSOR 1,0mm	C2	5260125	ENGANCHE COAXIAL DELANTERO
R11	299DI16	DIFUSOR 1,6mm	C3	145CA775	CAMPANA
R11	299DI20	DIFUSOR 2,0mm	C4	1SL12-100	TUERCA M/12-100
R11	299DI24	DIFUSOR 2,4mm	C5	52805203	ENGANCHE COAXIAL TRASERO
R11	299DI32	DIFUSOR 3,2mm	C6	226END	ENGANCHE DELANTERO
R11	299DI40	DIFUSOR 4,0mm	C7	145TO80	ABRAZADERA 8,3mm
R12	299NN50	TOBERA CERÁMICA Gr. 4	C8	299TG36	TUBO GAS TIG 3*6
R12	299NN49	TOBERA CERÁMICA Gr. 5	C9	299TG1	TUERCA TRASERA 1/4 GAS
R12	299NN48	TOBERA CERÁMICA Gr. 6	C10	299TG88	TETINA TRASERA
R12	299NN47	TOBERA CERÁMICA Gr. 7	C11	299FE	FUNDA GOMA TIG 21*23
R12	299NN46	TOBERA CERÁMICA Gr. 8	C12	4AM3550	CONECTOR AÉREO MACHO 35/50
			C13	4AME3550	CONECTOR ESPECIAL 35/50 (C13+C9+C10)

SR-9

MAR

gama BÁSICA



opción cuello flexible en GAMA PRO



antorcha de soldadura SR-9

proceso: TIG

refrigeración: GAS

rango de diámetro del hilo:

flujo de gas recomendado: 0,5-1,6 l/min.

normativa: CE EN 60974-7

factor de utilización

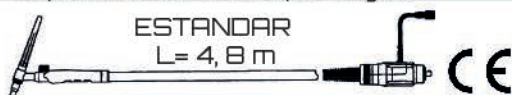
	DC	A
FACTOR 100%	85	75A.
FACTOR 60%	110	95A.

clase de tensión: L=113V

las tensiones de carga están adecuadas a la normativa: UNE-EN 60974/1 (U=14+0.05Xl)

longitud

se puede fabricar en cualquier longitud



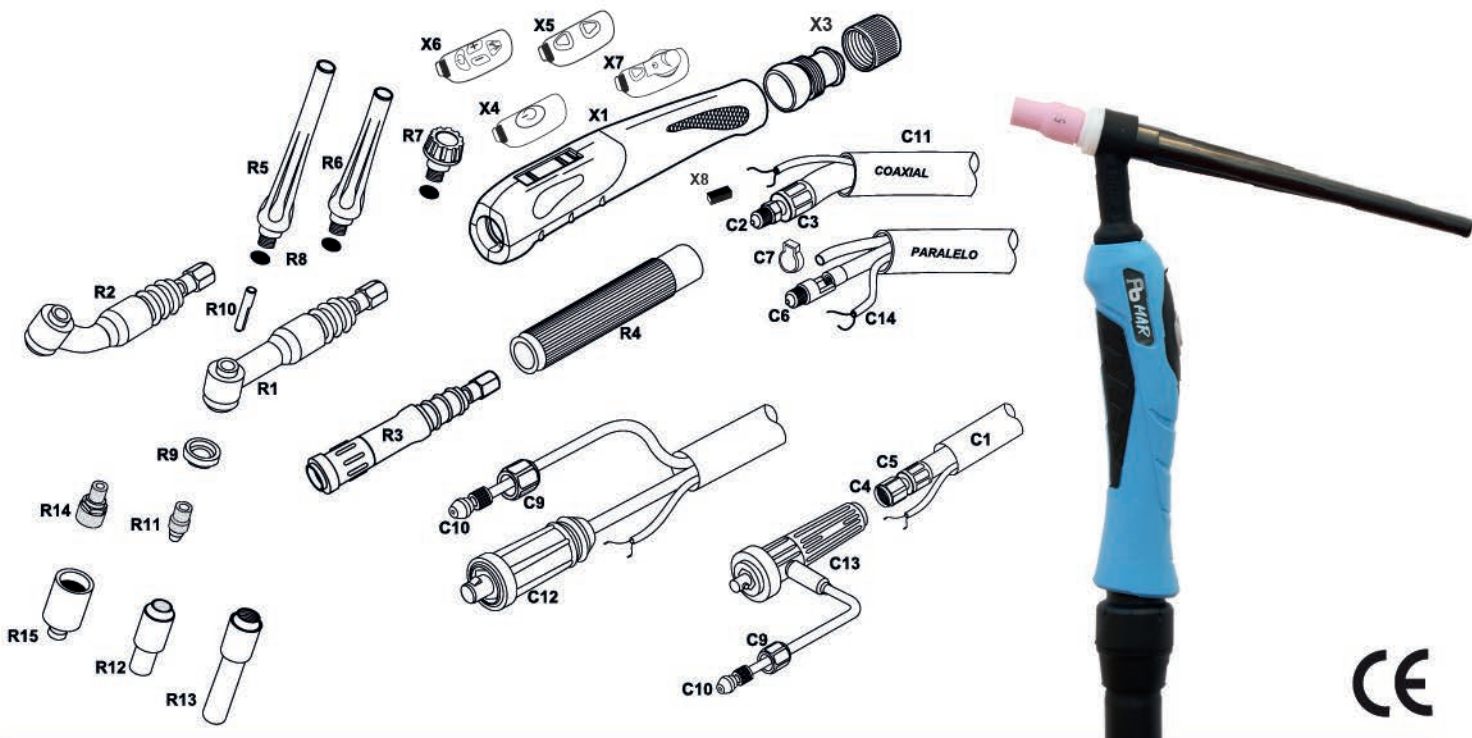
209MAR**

versión automática

antorcha y repuesto

SR-9

MAR



POS.	REF.	ARTÍCULO	POS.	REF.	ARTÍCULO
R1	209EL01	CABEZA SR-9 (R1+R9)	R15	**	** Grado 4-5-6-7
R2	209EL01F	CABEZA SR-9 FLEXIBLE (R2+R9)	X1	299MAR/00LP	PLASTICOS TIG Mod. MAR 2020 PEQUEÑA (sólo plásticos)
R3	209EL01A	CABEZA SR-9 RECTA (R3+R9)	X3	299MAR/01	ROTULA
R4	2179901	EMPUÑADURA	X4	299MAR/L01	MICRO TIG Mod. MAR 1 PULSADOR 2020
R5	209TPLG	TAPA LARGA	X5	299MAR/L02	MICRO TIG Mod. MAR 2 PULSADORES 2020
R6	209TPME	TAPA MEDIA	X6	299MAR/L04	MICRO TIG Mod. MAR 4 PULSADORES 2020
R7	209TPCT	TAPA CORTA	X7	299MAR/L05	MICRO TIG Mod. MAR CON POT. 10K 2020
R8	209TP01	JUNTA TÓRICA TAPA	X8	299MAR/L00	ENGANCHE CABLE MICRO TIG
R9	20903	AISLANTE DELANTERO	C1	217CA**	CABLE COAXIAL M-12/100 ** 4, 8 mts
R10	209PZ**	PINZA PORTATUGSTENOS **	C2	5170116	ENGANCHE COAXIAL DELANTERO
R10	**	MEDIDAS 1,0-1,6-2,0-2,4-3,2	C3	145CA774	CAMPANA
R11	209DI**	DIFUSOR **	C4	1SL12-100	TUERCA M/12-100
R11	**	MEDIDAS 1,0-1,6-2,0-2,4-3,2	C5	52805203	ENGANCHE COAXIAL TRASERO
R12	209NN08	TOBERA CERAMICA Gr. 4 (13N08)	C6	217CX88	ENGANCHE DELANTERO (2 piezas)
R12	209NN09	TOBERA CERAMICA Gr. 5 (13N09)	C7	145TO80	ABRAZADERA 8,3mm
R12	209NN10	TOBERA CERAMICA Gr. 6 (13N10)	C8	299TG36	TUBO GAS TIG 3*6
R12	209NN11	TOBERA CERAMICA Gr. 7 (13N11)	C9	299TG1	TUERCA TRASERA 1/4 GAS
R12	209NN12	TOBERA CERAMICA Gr. 8 (13N12)	C10	299TG88	TETINA TRASERA
R12	209NN13	TOBERA CERAMICA Gr. 10 (13N13)	C11	299FE	FUNDA GOMA TIG 21*23
R13	209NNL08	TOBERA CERAMICA LARGA Gr. 4	C12	4AM3550	CONECTOR AEREO MACHO 35/50
R13	209NNL09	TOBERA CERAMICA LARGA Gr. 5	C13	4AME3550	CONECTOR ESPECIAL 35/50 (C13+C9+C10)
R13	209NNL10	TOBERA CERAMICA LARGA Gr. 6	C14	299CB03	CABLE APANTALLADO 3*0,5
R14	209DL**	DIFUSOR GAS LENS **			
R14	**	MEDIDAS 1,0-1,6-2,0-2,4-3,2			
R15	209NL**	TOBERA CERAMICA GAS LENS **			

SR-17

MAR

gama BÁSICA



opción cuello flexible en GAMA PRO



antorcha de soldadura SR-17

proceso: TIG

refrigeración: GAS

rango de diámetro del hilo: 0,5 - 2,4mm

flujo de gas recomendado: 3 - 7 l/min.

normativa: CE EN 60974-7

factor de utilización

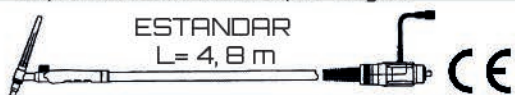
	DC	A
FACTOR 100%	110	100A.
FACTOR 60%	140	125A.

clase de tensión: L=113V

las tensiones de carga están adecuadas a la normativa: UNE-EN 60974/1 (U=14+0.05Xl)

longitud

se puede fabricar en cualquier longitud



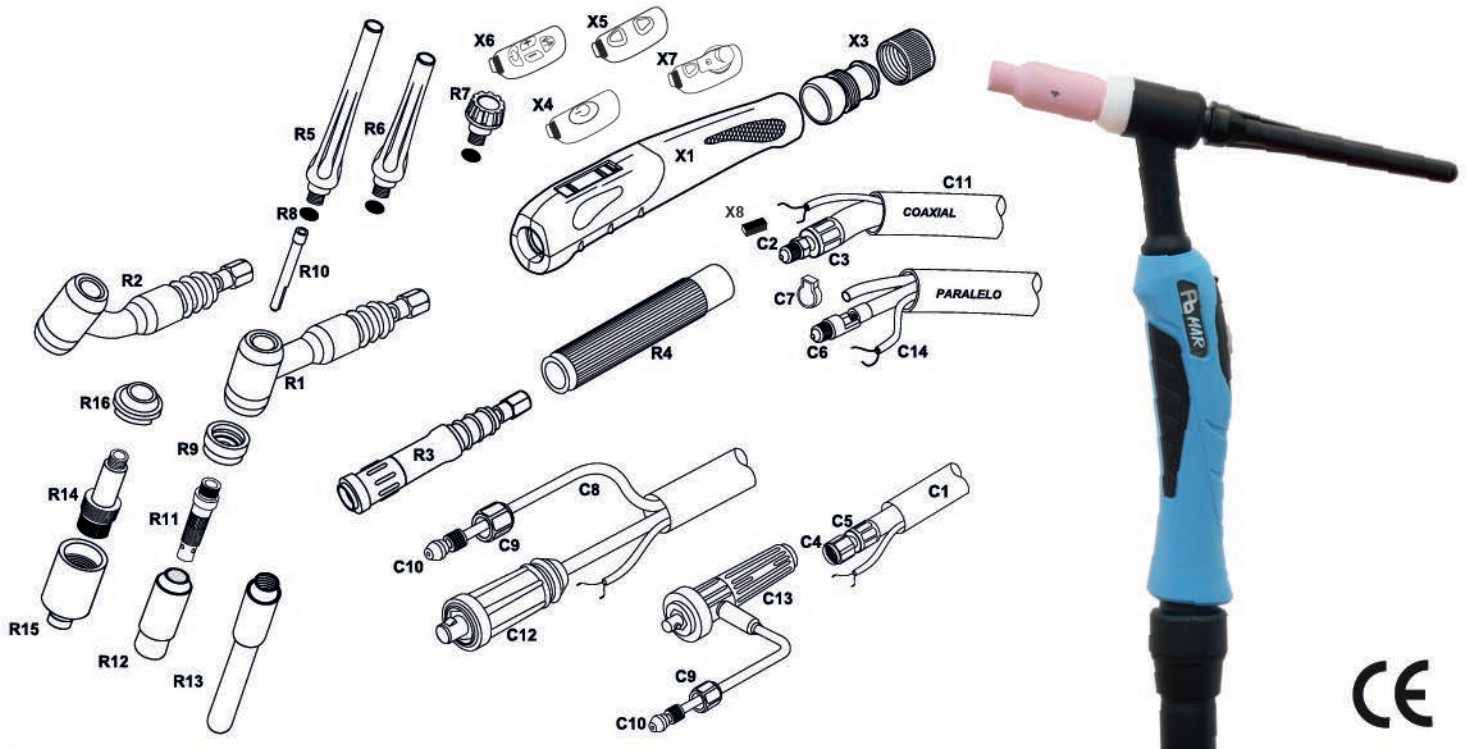
217MAR**

versión automática

antorcha y repuesto

SR-17

MAR



POS.	REF.	ARTÍCULO	POS.	REF.	ARTÍCULO
R1	217EL01	CABEZA SR-17 (R1+R9)	R16	29903GL	AISLANTE GAS LENS
R2	217EL01F	CABEZA SR-17 FLEXIBLE (R2+R9)	X1	299MAR/00LP	PLASTICOS TIG Mod. MAR 2020 PEQUEÑA (sólo plásticos)
R3	217EL01A	CABEZA SR-17 RECTA (R3+R9)	X3	299MAR/01	ROTULA
R4	2179901	EMPUÑADURA	X4	299MAR/L01	MICRO TIG Mod. MAR 1 PULSADOR 2020
R5	299TPLG	TAPA LARGA	X5	299MAR/L02	MICRO TIG Mod. MAR 2 PULSADORES 2020
R6	299TPME	TAPA MEDIA	X6	299MAR/L04	MICRO TIG Mod. MAR 4 PULSADORES 2020
R7	299TPCT	TAPA CORTA	X7	299MAR/05	MICRO TIG Mod. MAR CON POT. 10K 2020
R8	299TP01	JUNTA TÓRICA TAPA	X8	299MAR/L00	ENGANCHE CABLE MICRO TIG
R9	29903	AISLANTE DELANTERO	C1	217CA**	CABLE COAXIAL M-12/100 ** 4, 8 mts
R10	299PZ**	PINZA PORTATUGSTENOS **	C2	5170116	ENGANCHE COAXIAL DELANTERO
R10	**	MEDIDAS 1,0-1,6-2,0-2,4-3,2-4,0	C3	145CA774	CAMPANA
R11	299DI**	DIFUSOR **	C4	1SL12-100	TUERCA M/12-100
R11	**	MEDIDAS 1,0-1,6-2,0-2,4-3,2-4,0	C5	52805203	ENGANCHE COAXIAL TRASERO
R12	299NN50	TOBERA CERAMICA Gr. 4	C6	217CX88	ENGANCHE DELANTERO (2 piezas)
R12	299NN49	TOBERA CERAMICA Gr. 5	C7	145TO80	ABRAZADERA 8,3mm
R12	299NN48	TOBERA CERAMICA Gr. 6	C8	299TG36	TUBO GAS TIG 3*6
R12	299NN47	TOBERA CERAMICA Gr. 7	C9	299TG1	TUERCA TRASERA 1/4 GAS
R12	299NN46	TOBERA CERAMICA Gr. 8	C10	299TG88	TETINA TRASERA
R12	299NN45	TOBERA CERAMICA Gr. 10	C11	299FE	FUNDA GOMA TIG 21*23
R12	299NN44	TOBERA CERAMICA Gr. 12	C12	4AM3550	CONECTOR AEREO MACHO 35/50
R13	299NNL**	TOBERA CERAMICA LARGA Gr. 4 /GR. 5/ Gr. 6	C13	4AME3550	CONECTOR ESPECIAL35/50 (C13+C9+C10)
R14	299DL**	DIFUSOR GAS LENS **	C14	299CB03	CABLE APANTALLADO 3*0,5
R14	**	MEDIDAS 1,0-1,6-2,0-2,4-3,2			
R15	299NL**	TOBERA CERAMICA GAS LENS **			
R15	**	** Grado 4-5-6-7			

SR-26

MAR

gama BÁSICA



opción cuello flexible en GAMA PRO



antorcha de soldadura SR-26

proceso: TIG

refrigeración: GAS

rango de diámetro del hilo: 0,5 - 4mm.

flujo de gas recomendado: 3 - 9 l/min.

normativa: CE EN 60974-7

factor de utilización

	DC	A
FACTOR 100%	190	155A.
FACTOR 60%	240	200A.

clase de tensión: L=113V

las tensiones de carga están adecuadas a la normativa: UNE-EN 60974/1 (U=14+0.05Xl)

longitud

se puede fabricar en cualquier longitud



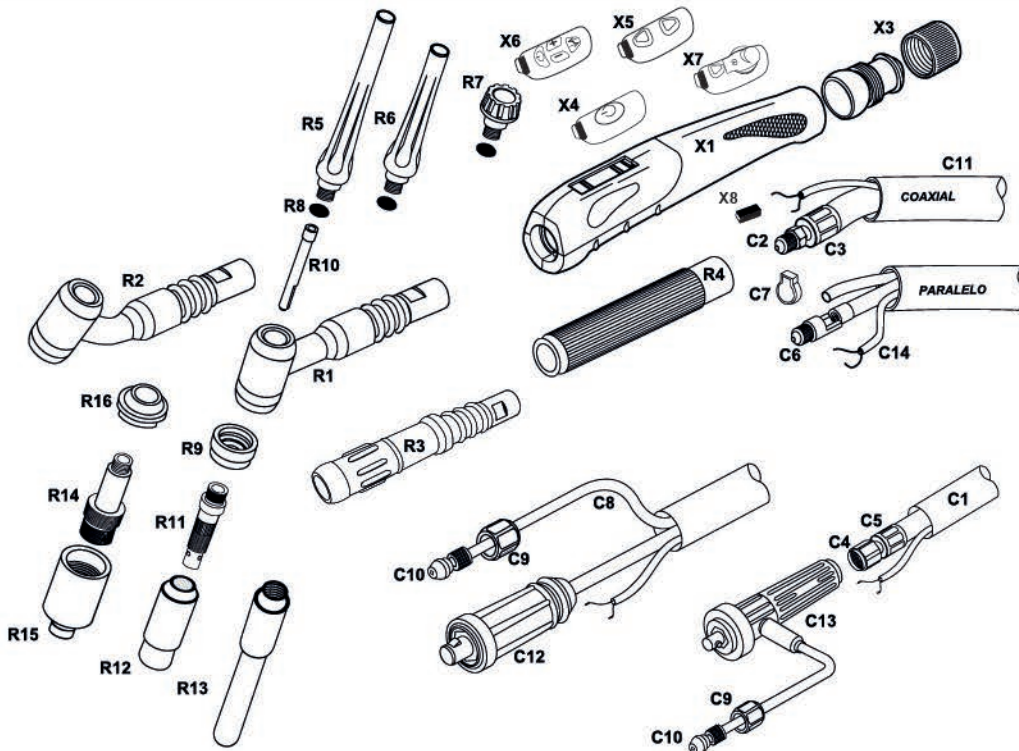
226MAR**

versión automática

antorcha y repuesto

SR-26

MAR



POS.	REF.	ARTÍCULO	POS.	REF.	ARTÍCULO
R1	226EL01	CABEZA SR-26 (R1+R9)	R16	29903GL	AISLANTE GAS LENS
R2	226EL01F	CABEZA SR-26 FLEXIBLE (R2+R9)	X1	299MAR/00L	PLASTICOS TIG Mod. MAR (sólo plásticos)
R3	226EL01A	CABEZA SR-26 RECTA (R3+R9)	X3	299MAR/01	ROTULA
R4	2269901	EMPUÑADURA	X4	299MAR/L01	MICRO TIG Mod. MAR 1 PULSADOR 2020
R5	299TPLG	TAPA LARGA	X5	299MAR/L02	MICRO TIG Mod. MAR 2 PULSADORES 2020
R6	299TPME	TAPA MEDIA	X6	299MAR/L04	MICRO TIG Mod. MAR 4 PULSADORES 2020
R7	299TPCT	TAPA CORTA	X7	299MAR/L05	MICRO TIG Mod. MAR CON POT. 10K 2020
R8	299TP01	JUNTA TÓRICA TAPA	X8	299MAR/L00	ENGANCHE CABLE MICRO TIG
R9	29903	AISLANTE DELANTERO	C1	226CX**	CABLE COAXIAL M-12/100 ** 4, 8 mts
R10	299PZ**	PINZA PORTATUGSTENOS **	C2	5260125	ENGANCHE COAXIAL DELANTERO
R10	**	MEDIDAS 1,0-1,6-2,0-2,4-3,2-4,0	C3	145C775	CAMPANA
R11	299DI**	DIFUSOR **	C4	1SL12-100	TUERCA M/12-100
R11	**	MEDIDAS 1,0-1,6-2,0-2,4-3,2-4,0	C5	52805203	ENGANCHE COAXIAL TRASERO
R12	299NN50	TOBERA CERAMICA Gr. 4	C6	226END	ENGANCHE DELANTERO
R12	299NN49	TOBERA CERAMICA Gr. 5	C7	145TO80	ABRAZADERA 8,3mm
R12	299NN48	TOBERA CERAMICA Gr. 6	C8	299TG36	TUBO GAS TIG 3*6
R12	299NN47	TOBERA CERAMICA Gr. 7	C9	299TG1	TUERCA TRASERA 1/4 GAS
R12	299NN46	TOBERA CERAMICA Gr. 8	C10	299TG88	TETINA TRASERA
R12	299NN45	TOBERA CERAMICA Gr. 10	C11	299FE	FUNDA GOMA TIG 21*23
R12	299NN44	TOBERA CERAMICA Gr. 12	C12	4AM3550	CONECTOR AEREO MACHO 35/50
R13	299NNL**	TOBERA CERAMICA LARGA Gr. 4 /GR. 5/ Gr. 6	C13	4AME3550	CONECTOR ESPECIAL 35/50 (C13+C9+C10)
R14	299DL**	DIFUSOR GAS LENS **	C14	299CB03	CABLE APANTALLADO 3*0,5
R14	**	MEDIDAS 1,0-1,6-2,0-2,4-3,2			
R15	299NL**	TOBERA CERAMICA GAS LENS **			
R15	**	** Grado 4-5-6-7			

SR-20W

MAR

gama BÁSICA



opción cuello flexible en GAMA PRO



antorcha de soldadura SR-20W

proceso: TIG

refrigeración: LÍQUIDA

rango de diámetro del hilo: 0,5 - 3,2mm

flujo de gas recomendado: 3 - 9 l/min.

normativa: CE EN 60974-7

factor de utilización

	DC	AC
FACTOR 100%	195	135A.
FACTOR 60%	250	175A.

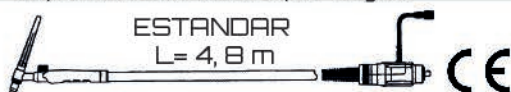
caudal mínimo refrigeración 1-2 l/min

clase de tensión: L=113V

las tensiones de carga están adecuadas a la normativa: UNE-EN 60974/1 (U=14+0.05Xl)

longitud

se puede fabricar en cualquier longitud



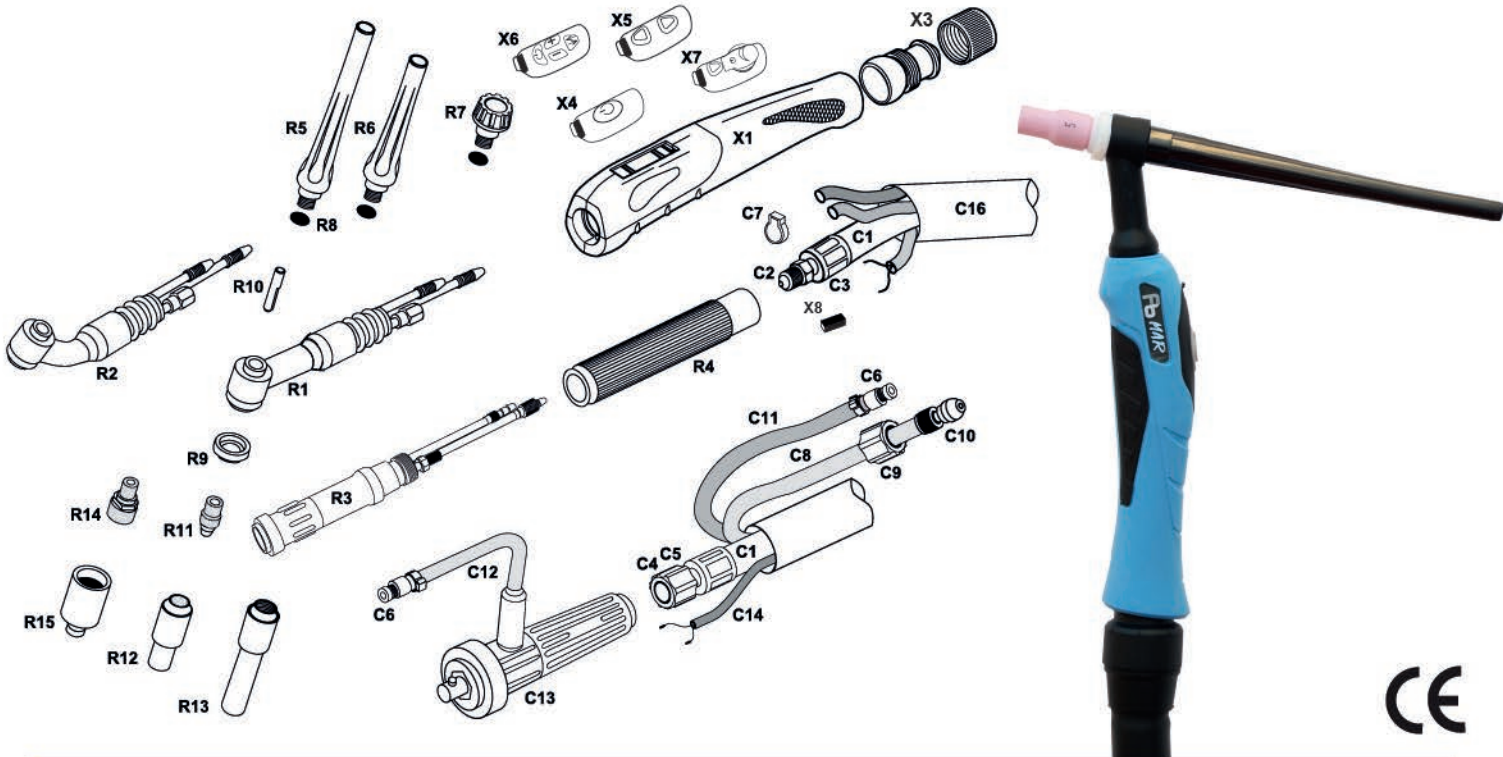
220MAR**

versión automática

antorcha y repuesto

SR-20W

MAR



POS.	REF.	ARTÍCULO	POS.	REF.	ARTÍCULO
R1	220EL01	CABEZA SR-20 (R1+R9)	R15	**	** Grado 4-5-6-7
R2	220EL01F	CABEZA SR-20 FLEXIBLE (R2+R9)	X1	299MAR/00LP	PLASTICOS TIG Mod. MAR 2020 PEQUEÑA (sólo plásticos)
R3	220EL01A	CABEZA SR-20 RECTA (R3+R9)	X3	299MAR/01	RÓTULA
R4	2179901	EMPUÑADURA	X4	299MAR/L01	MICRO TIG Mod. MAR 1 PULSADOR 2020
R5	209TPLG	TAPA LARGA	X5	299MAR/L02	MICRO TIG Mod. MAR 2 PULSADORES 2020
R6	209TPME	TAPA MEDIA	X6	299MAR/L04	MICRO TIG Mod. MAR 4 PULSADORES 2020
R7	209TPCT	TAPA CORTA	X7	299MAR/L05	MICRO TIG Mod. MAR CON POT. 10K 2020
R8	209TP01	JUNTA TÓRICA TAPA	X8	299MAR/L00	ENGANCHE CABLE MICRO TIG
R9	20903	AISLANTE DELANTERO	C1	220CA**	CABLE COAXIAL M-12/100 ** 4, 8 mts
R10	209PZ**	PINZA PORTATUGSTENOS **	C2	220CA041	ENGANCHE COAXIAL DELANTERO
R10	**	MEDIDAS 1,0-1,6-2,0-2,4-3,2	C3	145CA771	CAMPANA
R11	209DI**	DIFUSOR **	C4	1SL12-100	TUERCA M/12-100
R11	**	MEDIDAS 1,0-1,6-2,0-2,4-3,2	C5	220CA042	ENGANCHE COAXIAL TRASERO
R12	209NN08	TOBERA CERÁMICA Gr. 4 (13N08)	C6	145TA88	ENCHUFE RAPIDO
R12	209NN09	TOBERA CERÁMICA Gr. 5 (13N09)	C7	145TO**	ABRAZADERA 8,3-9,0-9,5mm
R12	209NN10	TOBERA CERÁMICA Gr. 6 (13N10)	C8	145GG99	TUBO NEGRO 5*8
R12	209NN11	TOBERA CERÁMICA Gr. 7 (13N11)	C9	299TG1	TUERCA TRASERA 1/4 GAS
R12	209NN12	TOBERA CERÁMICA Gr. 8 (13N12)	C10	299TG88	TETINA TRASERA
R12	209NN13	TOBERA CERÁMICA Gr. 10 (13N13)	C11	145TA99	TUBO AZUL 5*8
R13	209NNL08	TOBERA CERÁMICA LARGA Gr. 4	C12	145TG99	TUBO ROJO 5*8
R13	209NNL09	TOBERA CERÁMICA LARGA Gr. 5	C13	4AME3550	CONECTOR ESPECIAL 35/50 (C13+C12+C6)
R13	209NNL10	TOBERA CERÁMICA LARGA Gr. 6	C14	299CB03	CABLE APANTALLADO 3*0,5
R14	209DL**	DIFUSOR GAS LENS **	C16	299FE	FUNDA GOMA TIG 21*23
R14	**	MEDIDAS 1,0-1,6-2,0-2,4-3,2			
R15	209NL**	TOBERA CERAMICA GAS LENS **			

SR-18W

MAR

gama BÁSICA



opción cuello flexible en GAMA PRO



antorcha de soldadura SR-18W

proceso: TIG

refrigeración: LÍQUIDA

rango de diámetro del hilo: 0,5 - 4mm

flujo de gas recomendado: 3 -11 l/min.

normativa: CE EN 60974-7

factor de utilización

	DC	AC
FACTOR 100%	250	195A.
FACTOR 60%	320	250A.

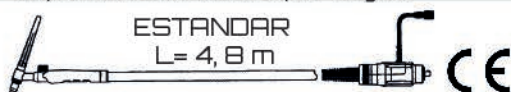
caudal mínimo refrigeración 1-4 l/min

clase de tensión: L=113V

las tensiones de carga están adecuadas a la normativa: UNE-EN 60974/1 (U=14+0.05Xl)

longitud

se puede fabricar en cualquier longitud



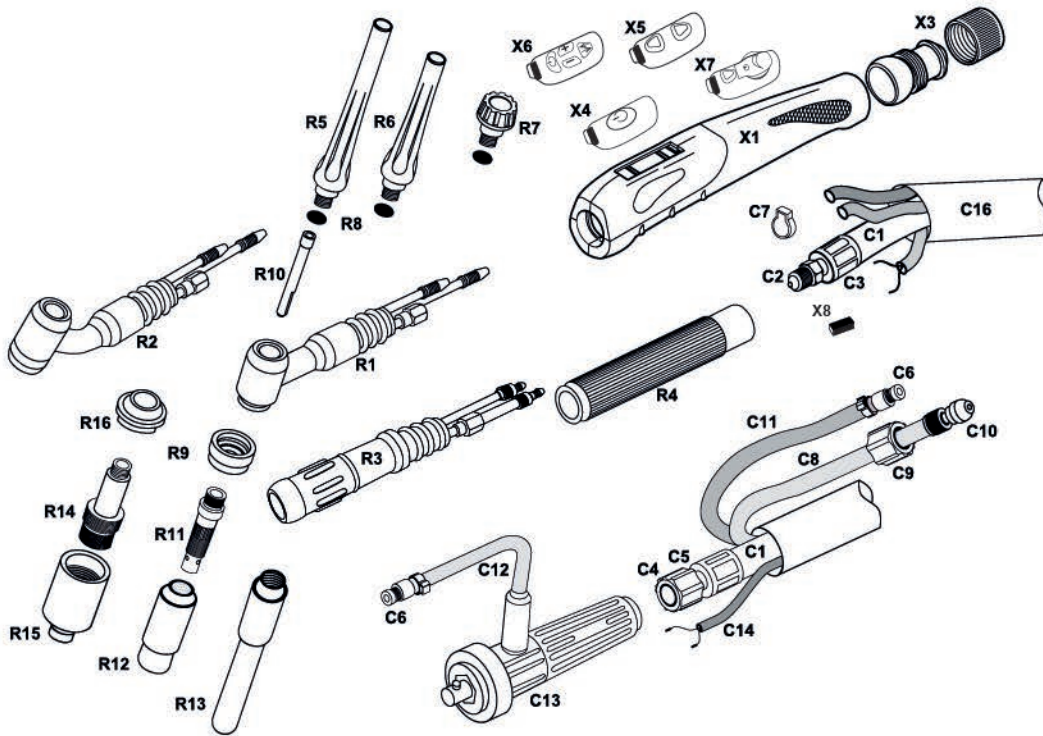
218MAR**

versión automática

antorcha y repuesto

SR-18W

MAR

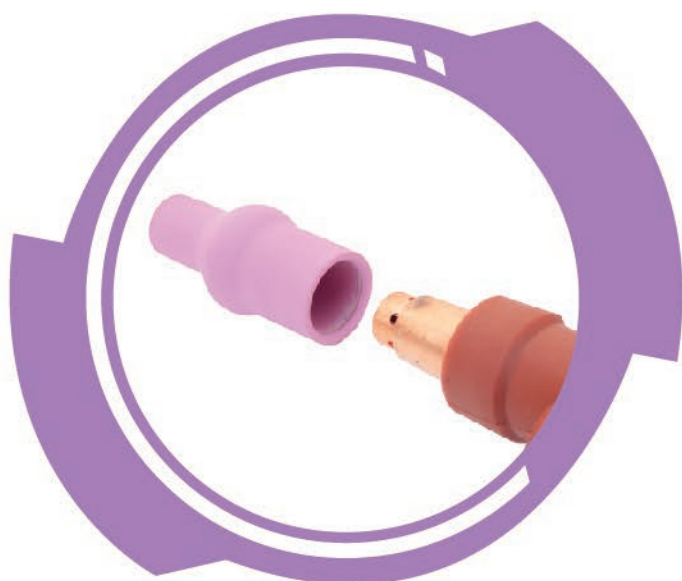


POS.	REF.	ARTÍCULO	POS.	REF.	ARTÍCULO
R1	218EL01	CABEZA SR-18 (R1+R9)	R16	29903GL	AISLANTE GAS LENS
R2	218EL01F	CABEZA SR-18 FLEXIBLE (R2+R9)	X1	299MAR/00L	PLASTICOS TIG Mod. MAR 2020 (sólo plásticos)
R3	218EL01A	CABEZA SR-18 RECTA (R3+R9)	X3	299MAR/02	RÓTULA
R4	2269901	EMPUÑADURA	X4	299MAR/L01	MICRO TIG Mod. MAR 1 PULSADOR 2020
R5	299TPLG	TAPA LARGA	X5	299MAR/L02	MICRO TIG Mod. MAR 2 PULSADORES 2020
R6	299TPME	TAPA MEDIA	X6	299MAR/L04	MICRO TIG Mod. MAR 4 PULSADORES 2020
R7	299TPCT	TAPA CORTA	X7	299MAR/L05	MICRO TIG Mod. MAR CON POT. 10K 2020
R8	299TP01	JUNTA TÓRICA TAPA	X8	299MAR/L00	ENGANCHE CABLE MICRO TIG
R9	29903	AISLANTE DELANTERO	C1	218CA**	CABLE COAXIAL M-12/100 ** 4, 8 mts
R10	299PZ**	PINZA PORTATUGSTENOS **	C2	5180116	ENGANCHE COAXIAL DELANTERO
R10	**	MEDIDAS 1,0-1,6-2,0-2,4-3,2-4,0	C3	145CA77	CAMPANA
R11	299DI**	DIFUSOR **	C4	1SL12-100	TUERCA M/12-100
R11	**	MEDIDAS 1,0-1,6-2,0-2,4-3,2-4,0	C5	52805203	ENGANCHE COAXIAL TRASERO
R12	299NN50	TOBERA CERÁMICA Gr. 4	C6	145TA88	ENCHUFE RAPIDO
R12	299NN49	TOBERA CERÁMICA Gr. 5	C7	145TO**	ABRAZADERA 8,3-9,0-9,5mm
R12	299NN48	TOBERA CERÁMICA Gr. 6	C8	145GG99	TUBO NEGRO 5*8
R12	299NN47	TOBERA CERÁMICA Gr. 7	C9	299TG1	TUERCA TRASERA 1/4 GAS
R12	299NN46	TOBERA CERÁMICA Gr. 8	C10	299TG88	TETINA TRASERA
R12	299NN45	TOBERA CERÁMICA Gr. 10	C11	145TA99	TUBO AZUL 5*8
R12	299NN44	TOBERA CERÁMICA Gr. 12	C12	145TG99	TUBO ROJO 5*8
R13	299NNL**	TOBERA CERÁMICA LARGA Gr. 4 /GR. 5/ Gr. 6	C13	4AME3550	CONECTOR ESPECIAL 35/50 (C13+C12+C6)
R14	299DL**	DIFUSOR GAS LENS **	C14	299CB03	CABLE APANTALLADO 3*0,5
R14	**	MEDIDAS 1,0-1,6-2,0-2,4-3,2	C16	299FE26	FUNDA GOMA TIG 26*28
R15	299NL**	TOBERA CERAMICA GAS LENS **			
R15	**	** Grado 4-5-6-7			

T-210V

MAR

gama BÁSICA



cerámicas sin rosca



antorcha de soldadura T-210V

proceso: TIG

refrigeración: GAS

rango de diámetro del hilo: 0,5 - 4,0mm

flujo de gas recomendado: 3-9 l/min.

normativa: CE EN 60974-7

factor de utilización

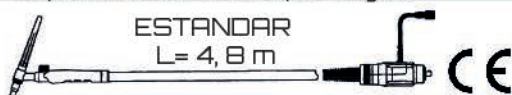
	DC	AC
FACTOR 100%	140	125A.
FACTOR 60%	180	160A.

clase de tensión: L=113V

las tensiones de carga están adecuadas a la normativa: UNE-EN 60974/1 (U=14+0.05Xl)

longitud

se puede fabricar en cualquier longitud

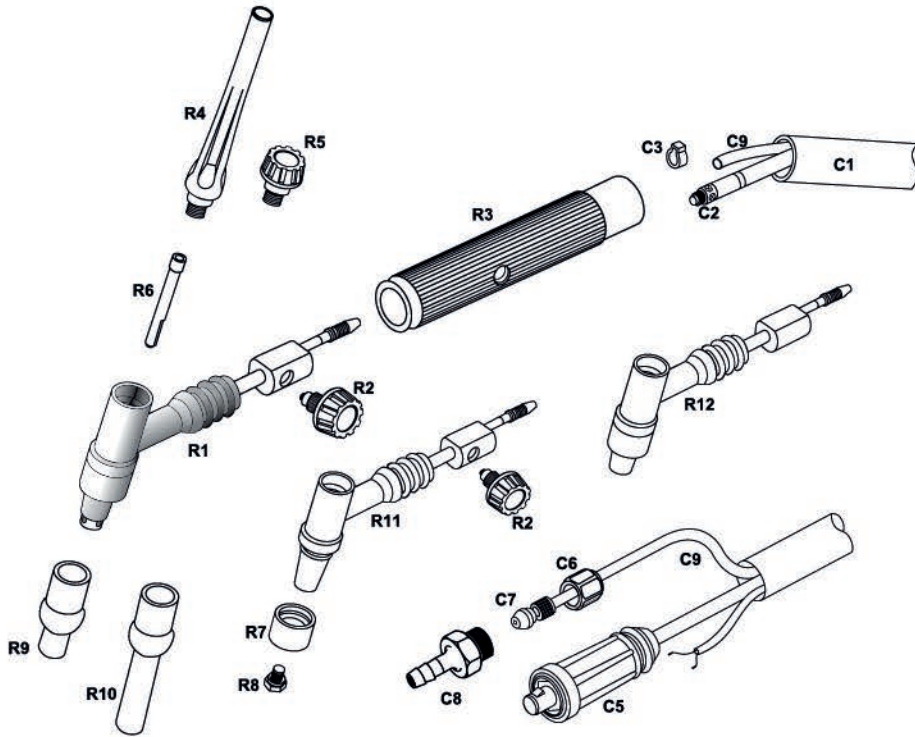


2T21VA**

antorcha y repuesto

T-210V

MAR

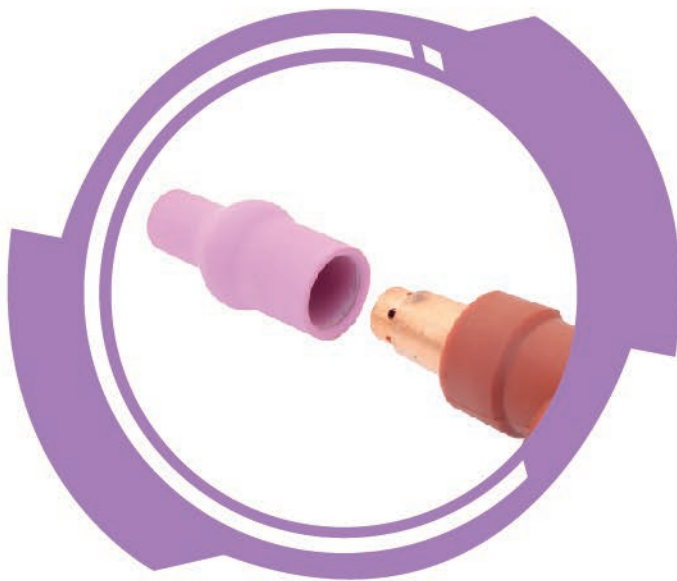


POS.	REF.	ARTÍCULO	POS.	REF.	ARTÍCULO
R1	2T21VA01	CABEZA 210 VALVULA	R10	2T21L30	TOBERA CERÁMICA LARGA 130-07
R2	2T21VA02	TAPÓN VALVULA	R10	2T21L31	TOBERA CERÁMICA LARGA 131-07
R3	2T21VAEP	EMPUÑADURA	R10	2T21L32	TOBERA CERÁMICA LARGA 132-07
R4	2T21TPLG	TAPA LARGA	R10	2T21L33	TOBERA CERÁMICA LARGA 133-07
R5	2T21TPCT	TAPA CORTA	R10	2T21L34	TOBERA CERÁMICA LARGA 134-07
R6	2T21PZ10	PINZA PORTATUGSTENOS 1,0mm	R10	2T21L35	TOBERA CERÁMICA LARGA 135-07
R6	2T21PZ16	PINZA PORTATUGSTENOS 1,6mm	R11	2T21VA01T	CABEZA 210 VALVULA TEFLÓN
R6	2T21PZ20	PINZA PORTATUGSTENOS 2,0mm	R12	2T21EL01	CABEZA 210
R6	2T21PZ24	PINZA PORTATUGSTENOS 2,4mm	C1	299FE	FUNDA GOMA
R6	2T21PZ32	PINZA PORTATUGSTENOS 3,2mm	C2	221CAD	ENGANCHE DELANTERO
R6	2T21PZ40	PINZA PORTATUGSTENOS 4,0mm	C3	145TO80	ABRAZADERA 8,3mm
R7	2T2103	AISLANTE TEFLÓN CABEZA	C5	4AM3550	CONECTOR AEREO MACHO 35/50
R8	2T21GU10	GUIA 1,0mm	C6	299TG1	TUERCA TRASERA 1/4 GAS
R8	2T21GU16	GUIA 1,6mm	C7	299TG88	TETINA
R8	2T21GU20	GUIA 2,0mm	C8	221TG66	PROLONGACIÓN GAS
R8	2T21GU24	GUIA 2,4mm	C9	299TG36	TUBO GAS TIG
R8	2T21GU32	GUIA 3,2mm			
R8	2T21GU40	GUIA 4,0mm			
R9	2T2130	TOBERA CERÁMICA 130-00			
R9	2T2131	TOBERA CERÁMICA 131-00			
R9	2T2132	TOBERA CERÁMICA 132-00			
R9	2T2133	TOBERA CERÁMICA 133-00			
R9	2T2134	TOBERA CERÁMICA 134-00			
R9	2T2135	TOBERA CERÁMICA 135-00			
R9	2T2136	TOBERA CERÁMICA 136-00			

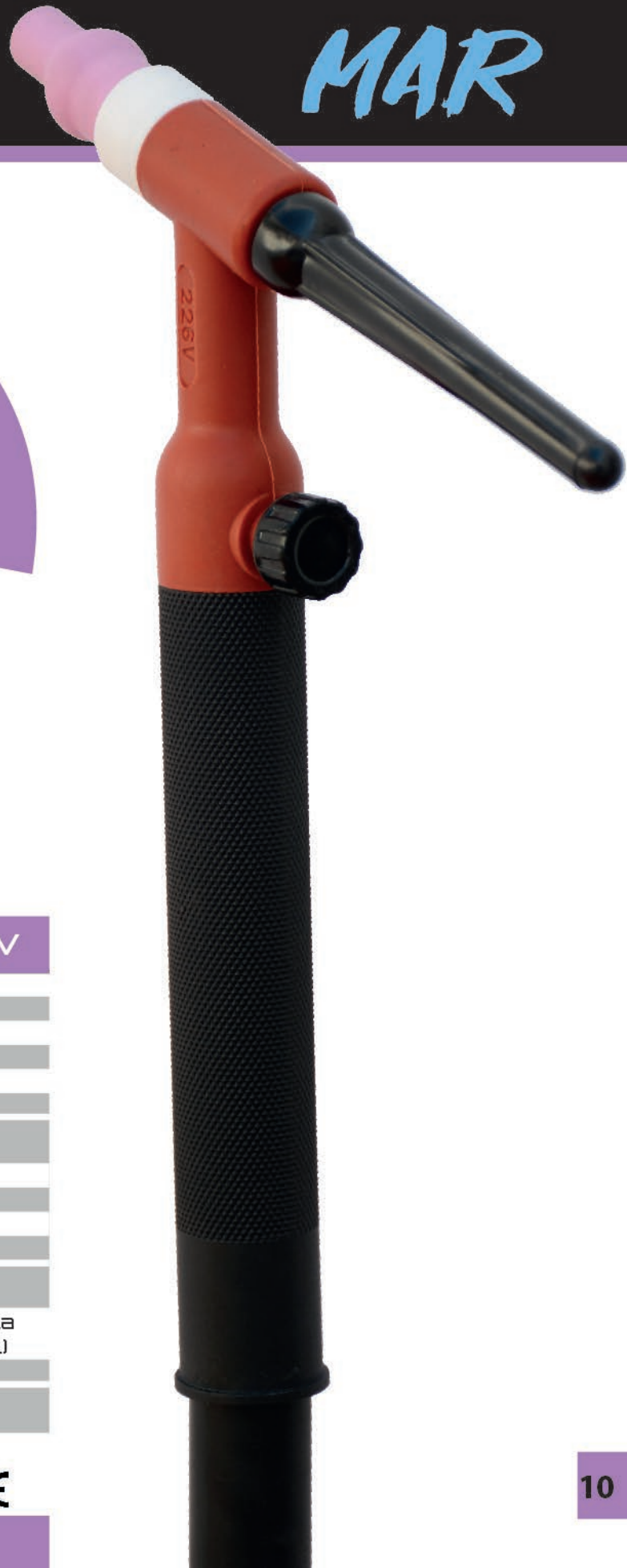
T-226V

MAR

gama BÁSICA



cerámicas sin rosca



antorcha de soldadura T-226V

proceso: TIG

refrigeración: GAS

rango de diámetro del hilo: 0,5 - 4,0mm

flujo de gas recomendado: 3-11 l/min.

normativa: CE EN 60974-7

factor de utilización

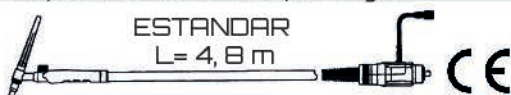
	DC	A
FACTOR 100%	200	160A.
FACTOR 60%	260	200A.

clase de tensión: L=113V

las tensiones de carga están adecuadas a la normativa: UNE-EN 60974/1 (U=14+0.05Xl)

longitud

se puede fabricar en cualquier longitud

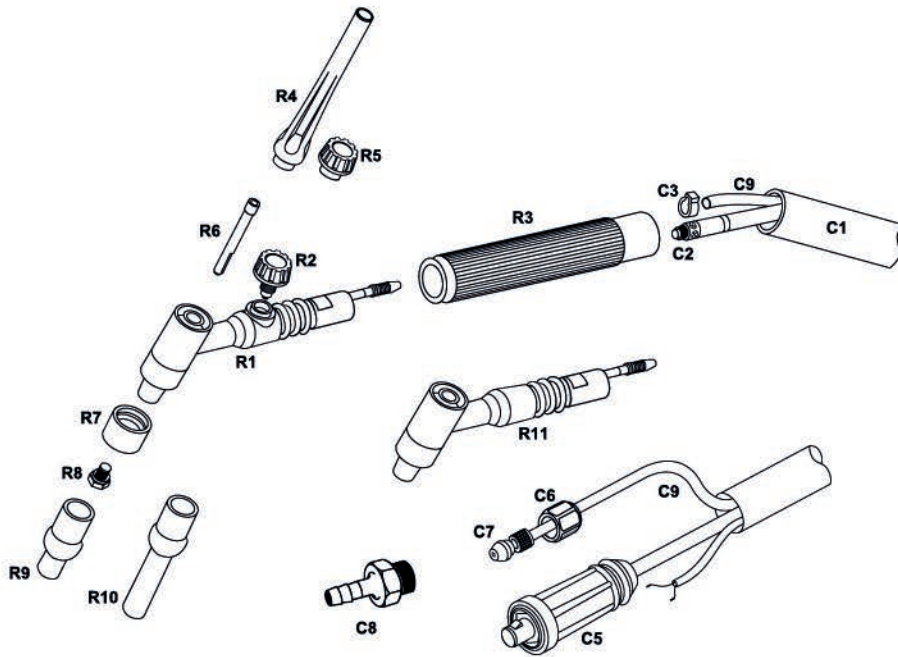


2T226VA**

antorcha y repuesto

T-226V

MAR

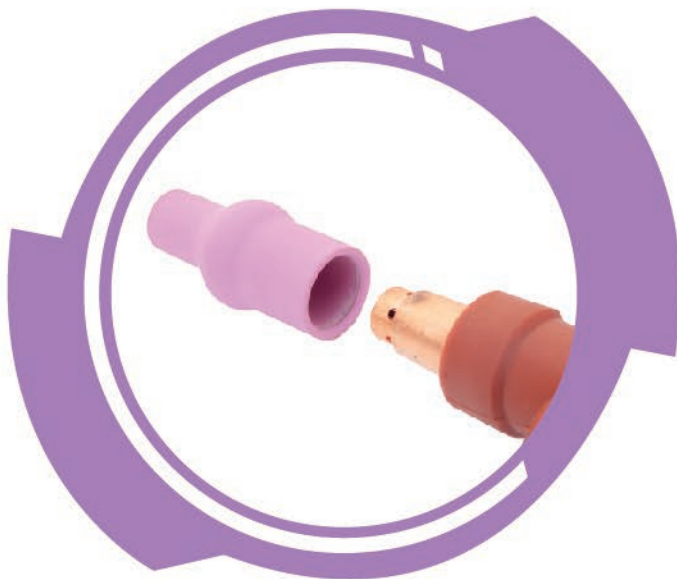


POS.	REF.	ARTÍCULO	POS.	REF.	ARTÍCULO
R1	2T22VA01	CABEZA 226 VALVULA	R10	2T21L30	TOBERA CERÁMICA LARGA 130-07
R2	2T26V	TAPON VALVULA	R10	2T21L31	TOBERA CERÁMICA LARGA 131-07
R3	2T269901	EMPUÑADURA	R10	2T21L32	TOBERA CERÁMICA LARGA 132-07
R4	2T22TPLG	TAPA LARGA	R10	2T21L33	TOBERA CERÁMICA LARGA 133-07
R5	2T22TPCT	TAPA CORTA	R10	2T21L34	TOBERA CERÁMICA LARGA 134-07
R6	2T21PZ10	PINZA PORTATUGSTENOS 1,0mm	R10	2T21L35	TOBERA CERÁMICA LARGA 135-07
R6	2T21PZ16	PINZA PORTATUGSTENOS 1,6mm	R11	2T22EL01	CABEZA 226 VÁLVULA TEFLON
R6	2T21PZ20	PINZA PORTATUGSTENOS 2,0mm	C1	299FE	FUNDA GOMA
R6	2T21PZ24	PINZA PORTATUGSTENOS 2,4mm	C2	221CAD	ENGANCHE DELANTERO
R6	2T21PZ32	PINZA PORTATUGSTENOS 3,2mm	C3	145TO80	ABRAZADERA 8,3mm
R6	2T21PZ40	PINZA PORTATUGSTENOS 4,0mm	C5	4AM3550	CONECTOR AEREO MACHO 35/50
R7	2T2103	AISLANTE TEFLON CABEZA	C6	299TG1	TUERCA TRASERA 1/4 GAS
R8	2T21GU10	GUIA 1,0mm	C7	299TG88	TETINA
R8	2T21GU16	GUIA 1,6mm	C8	221TG66	PROLONGACIÓN GAS
R8	2T21GU20	GUIA 2,0mm	C9	299TG36	TUBO GAS TIG
R8	2T21GU24	GUIA 2,4mm			
R8	2T21GU32	GUIA 3,2mm			
R8	2T21GU40	GUIA 4,0mm			
R9	2T2130	TOBERA CERÁMICA 130-00			
R9	2T2131	TOBERA CERÁMICA 131-00			
R9	2T2132	TOBERA CERÁMICA 132-00			
R9	2T2133	TOBERA CERÁMICA 133-00			
R9	2T2134	TOBERA CERÁMICA 134-00			
R9	2T2135	TOBERA CERÁMICA 135-00			
R9	2T2136	TOBERA CERÁMICA 136-00			

T-280V

MAR

gama BÁSICA



cerámicas sin rosca



antorcha de soldadura T-280V

proceso: TIG

refrigeración: GAS

rango de diámetro del hilo:

flujo de gas recomendado: 5,5*1,6 l/min.

normativa: CE EN 60974-7

factor de utilización

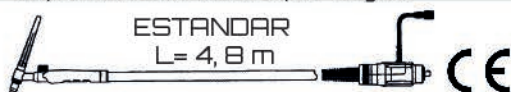
	DC	A
FACTOR 100%	170A	210A
FACTOR 60%	210A	270A

clase de tensión: L=113V

las tensiones de carga están adecuadas a la normativa: UNE-EN 60974/1 (U=14+0.05Xl)

longitud

se puede fabricar en cualquier longitud

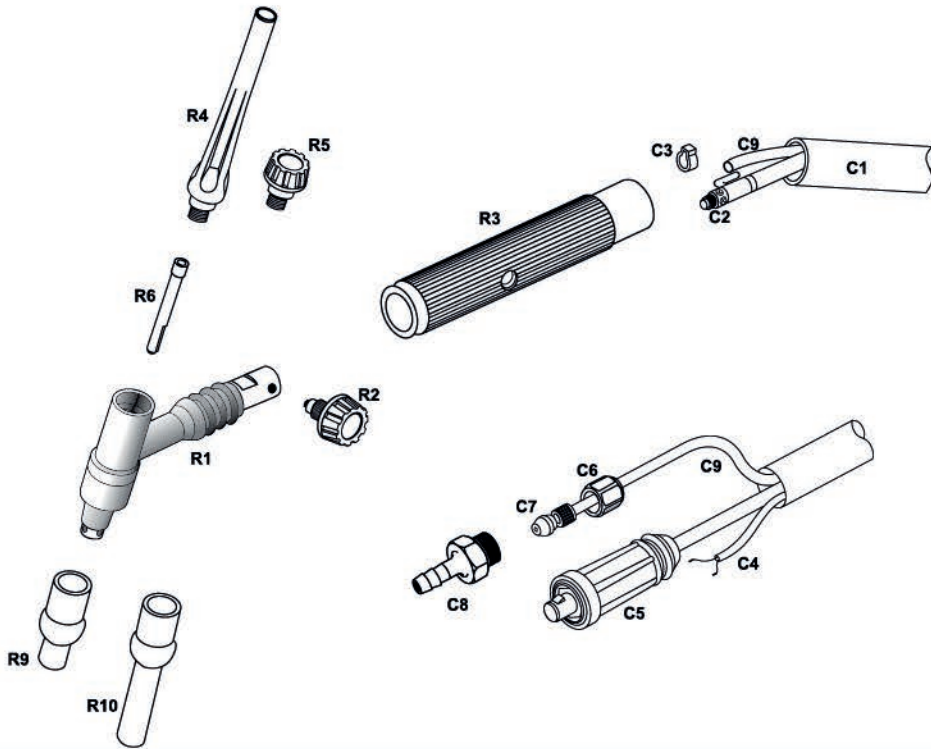


2T280VA**

antorcha y repuesto

T-280V

MAR



POS.	REF.	ARTÍCULO	POS.	REF.	ARTÍCULO
R1	2T280VA01	CABEZA 280 VALVULA	R10	2T21L30	TOBERA CERÁMICA LARGA 130-07
R2	2T21VA02	TAPÓN VALVULA	R10	2T21L31	TOBERA CERÁMICA LARGA 131-07
R3	2T21VAEP	EMPUÑADURA	R10	2T21L32	TOBERA CERÁMICA LARGA 132-07
R4	2T21TPLG	TAPA LARGA	R10	2T21L33	TOBERA CERÁMICA LARGA 133-07
R5	2T21TPCI	TAPA CORTA	R10	2T21L34	TOBERA CERÁMICA LARGA 134-07
R6	2T21PZ10	PINZA PORTATUGSTENOS 1,0mm	R10	2T21L35	TOBERA CERÁMICA LARGA 135-07
R6	2T21PZ16	PINZA PORTATUGSTENOS 1,6mm	C1	299FE	FUNDA GOMA
R6	2T21PZ20	PINZA PORTATUGSTENOS 2,0mm	C2	226END	ENGANCHE DELANTERO
R6	2T21PZ24	PINZA PORTATUGSTENOS 2,4mm	C3	145TO80	ABRAZADERA 8,3mm
R6	2T21PZ32	PINZA PORTATUGSTENOS 3,2mm	C4	299CB	CABLE MAYA APANTALLADO 2*0,5
R6	2T21PZ40	PINZA PORTATUGSTENOS 4,0mm	C5	4AM3550	CONECTOR AEREO MACHO 35/50
R9	2T2130	TOBERA CERÁMICA 130-00	C6	299TG1	TUERCA TRASERA 1/4 GAS
R9	2T2131	TOBERA CERÁMICA 131-00	C7	299TG88	TETINA
R9	2T2132	TOBERA CERÁMICA 132-00	C8	221TG66	PROLONGACIÓN GAS
R9	2T2133	TOBERA CERÁMICA 133-00	C9	299TG36	TUBO GAS TIG
R9	2T2134	TOBERA CERÁMICA 134-00			
R9	2T2135	TOBERA CERÁMICA 135-00			
R9	2T2136	TOBERA CERÁMICA 136-00			

TIG GAMA PRO

MAR

NUEVO DISEÑO fabricado en españa



opcional
cuellos flexibles

refuerzo
piel



opcional
2 pulsadores



TIG GAMA PRO

MAR

NUEVO DISEÑO fabricado en españa



versiones
automáticas



empuñadura
mini



cambio rápido
de pulsador



opcional pulsador
con potenciómetro



opcional
4 pulsadores

SR-9V

MAR

gama PRO



opcional cuello flexible



antorcha de soldadura SR-9V

proceso: TIG

refrigeración: GAS

rango de diámetro del hilo:

flujo de gas recomendado: 5,5*1,6 l/min.

normativa: CE EN 60974-1

factor de utilización

	DC	A
FACTOR 100%	85A	75A.
FACTOR 60%	110A	95A.

clase de tensión: L=113V

las tensiones de carga están adecuadas a la normativa: UNE-EN 60974/1 (U=14+0.05Xl)

longitud

se puede fabricar en cualquier longitud

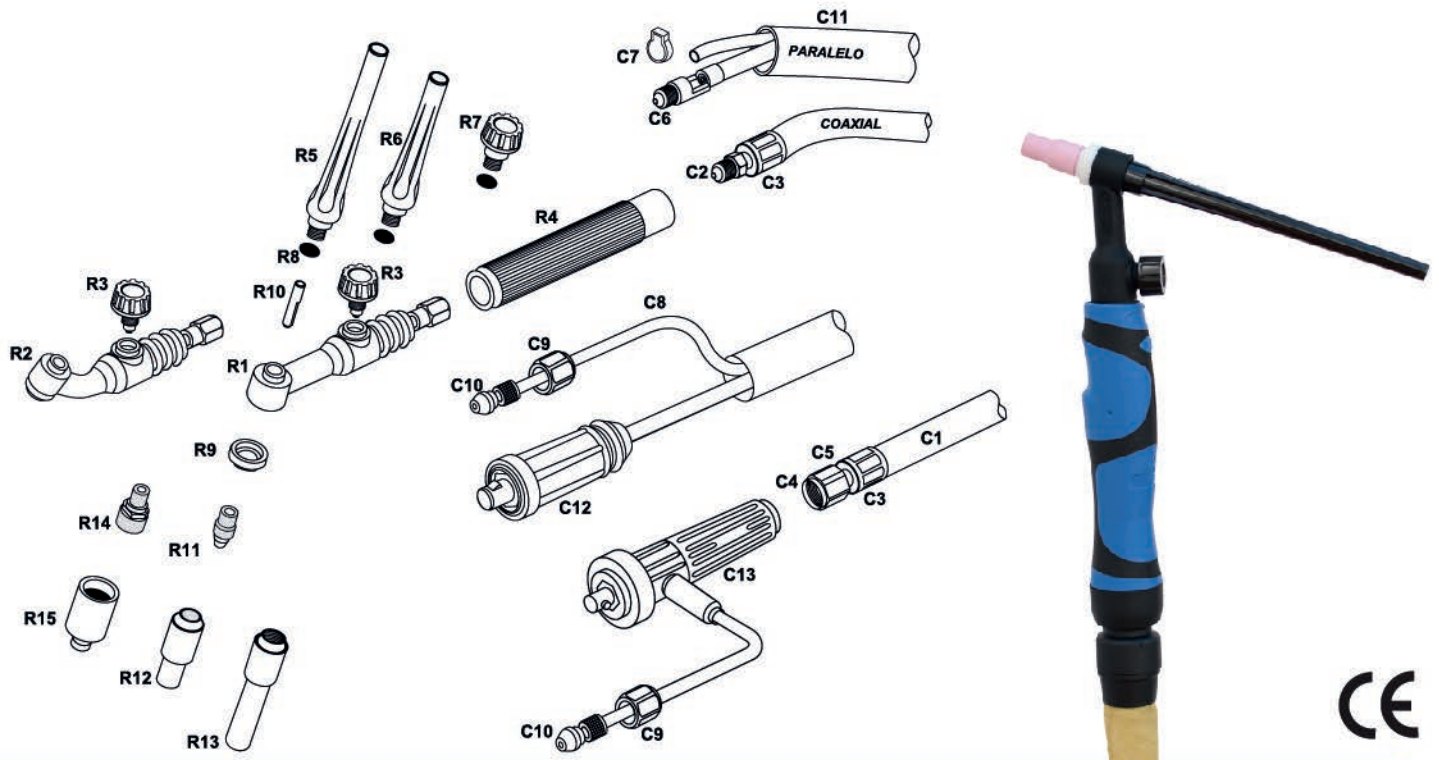


209VAP**

antorcha y repuesto

SR-9V

MAR



POS.	REF.	ARTÍCULO	POS.	REF.	ARTÍCULO
R1	209VA01	CABEZA SR-9 VALVULA (R1+R3+R9)	R13	209NNL08	TOBERA CERAMICA LARGA Gr. 4
R2	209VA01F	CABEZA SR-9 VALVULA FLEXIBLE (R2+R3+R9)	R13	209NNL09	TOBERA CERAMICA LARGA Gr. 5
R3	217V	TAPON VALVULA	R13	209NNL10	TOBERA CERAMICA LARGA Gr. 6
R4	2269901/MAR	EMPUÑADURA	R14	209DL10	DIFUSOR GAS LENS 1,0mm
R5	209TPLG	TAPA LARGA	R14	209DL16	DIFUSOR GAS LENS 1,6mm
R6	209TPME	TAPA MEDIA	R14	209DL20	DIFUSOR GAS LENS 2,0mm
R7	209TPCT	TAPA CORTA	R14	209DL24	DIFUSOR GAS LENS 2,4mm
R8	209TP01	JUNTA TÓRICA TAPA	R14	209DL32	DIFUSOR GAS LENS 3,2mm
R9	20903	AISLANTE DELANTERO	R15	209NL58	TOBERA CERAMICA GAS LENS Gr. 4
R10	209PZ10	PINZA PORTATUGSTENOS 1,0mm	R15	209NL59	TOBERA CERAMICA GAS LENS Gr. 5
R10	209PZ16	PINZA PORTATUGSTENOS 1,6mm	R15	209NL60	TOBERA CERAMICA GAS LENS Gr. 6
R10	209PZ20	PINZA PORTATUGSTENOS 2,0mm	R15	209NL61	TOBERA CERAMICA GAS LENS Gr. 7
R10	209PZ24	PINZA PORTATUGSTENOS 2,4mm	C1	217CA**	CABLE COAXIAL M-12/100 ** 4, 8 mts
R10	209PZ32	PINZA PORTATUGSTENOS 3,2mm	C2	5170116	ENGANCHE COAXIAL DELANTERO
R11	209DI10	DIFUSOR 1,0mm	C3	145CA774	CAMPANA
R11	209DI16	DIFUSOR 1,6mm	C4	1SL12-100	TUERCA M-12-100
R11	209DI20	DIFUSOR 2,0mm	C5	52805203	ENGANCHE COAXIAL TRASERO
R11	209DI24	DIFUSOR 2,4mm	C6	217CX88	ENGANCHE DELANTERO (2 piezas)
R11	209DI32	DIFUSOR 3,2mm	C7	145TO80	ABRAZADERA 8,3mm
R12	209NN08	TOBERA CERAMICA Gr. 4 (13N08)	C8	299TG48	TUBO GAS TIG 4*6 TRENZADO TELA
R12	209NN09	TOBERA CERAMICA Gr. 5 (13N09)	C9	299TG1	TUERCA TRASERA 1/4 GAS
R12	209NN10	TOBERA CERAMICA Gr. 6 (13N10)	C10	299TG88	TETINA TRASERA
R12	209NN11	TOBERA CERAMICA Gr. 7 (13N11)	C11	299FE	FUNDA GOMA TIG 21*23
R12	209NN12	TOBERA CERAMICA Gr. 8 (13N12)	C12	4AM1025	CONECTOR AEREO MACHO 10/25
R12	209NN13	TOBERA CERAMICA Gr. 10 (13N13)	C13	4AME1025	CONECTOR ESPECIAL 10/25 (C13+C9+C10)

SR-17V

MAR

gama PRO



opcional cuello flexible



antorcha de soldadura SR-17V

proceso: TIG

refrigeración: GAS

rango de diámetro del hilo: 0,5-2,4mm

flujo de gas recomendado: 3-7 l/min.

normativa: CE EN 60974-7

factor de utilización

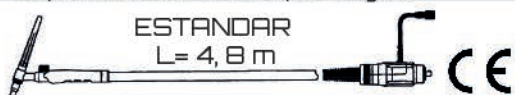
	DC	A
FACTOR 100%	110	100A.
FACTOR 60%	140	125A.

clase de tensión: L=113V

las tensiones de carga están adecuadas a la normativa: UNE-EN 60974/1 (U=14+0.05Xl)

longitud

se puede fabricar en cualquier longitud

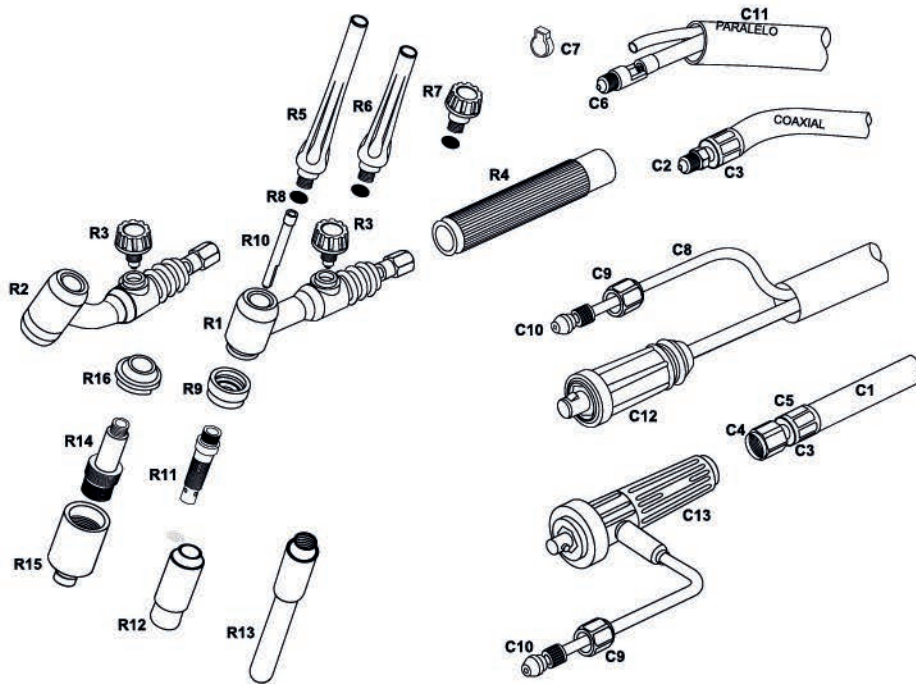


217VAP**

antorcha y repuesto

SR-17V

MAR



POS.	REF.	ARTÍCULO	POS.	REF.	ARTÍCULO
R1	217VA01	CABEZA SR-17 VALVULA (R1+R3+R9)	R12	299NN45	TOBERA CERÁMICA Gr. 10
R2	217VA01F	CABEZA SR-17 VALVULA FLEXIBLE (R2+R3+R9)	R12	299NN44	TOBERA CERÁMICA Gr. 12
R3	217V	TAPON VALVULA	R13	299NNL48	TOBERA CERÁMICA LARGA Gr. 5
R4	2269901/MAR	EMPUÑADURA	R13	299NNL49	TOBERA CERÁMICA LARGA Gr. 6
R5	299TPLG	TAPA LARGA	R13	299NNL47	TOBERA CERÁMICA LARGA Gr. 7
R6	299TPME	TAPA MEDIA	R14	299DL**	DIFUSOR GAS LENS**
R7	299TPCT	TAPA CORTA	R14	**	** MEDIDAS 1,0-1,6-2,0-3,2-4,0 mm
R8	299TP01	JUNTA TÓRICA TAPA	R15	299NL18	TOBERA CERÁMICA GAS LENS Gr. 4
R9	29903	AISLANTE DELANTERO	R15	299NL17	TOBERA CERÁMICA GAS LENS Gr. 5
R10	299PZ10	PINZA PORTATUGSTENOS 1,0mm	R15	299NL16	TOBERA CERÁMICA GAS LENS Gr. 6
R10	299PZ16	PINZA PORTATUGSTENOS 1,6mm	R15	299NL15	TOBERA CERÁMICA GAS LENS Gr. 7
R10	299PZ20	PINZA PORTATUGSTENOS 2,0mm	R15	299NL14	TOBERA CERÁMICA GAS LENS Gr. 8
R10	299PZ24	PINZA PORTATUGSTENOS 2,4mm	R15	299NL19	TOBERA CERÁMICA GAS LENS Gr. 12
R10	299PZ32	PINZA PORTATUGSTENOS 3,2mm	R16	29903GL	AISLANTE GAS LENS
R10	299PZ40	PINZA PORTATUGSTENOS 4,0mm	C1	217CA**	CABLE COAXIAL M-12/100 ** 4, 8 mts
R11	299DI10	DIFUSOR 1,0mm	C2	5170116	ENGANCHE COAXIAL DELANTERO
R11	299DI16	DIFUSOR 1,6mm	C3	145CA774	CAMPANA
R11	299DI20	DIFUSOR 2,0mm	C4	1SL12-100	TUERCA M/12-100
R11	299DI24	DIFUSOR 2,4mm	C5	52805203	ENGANCHE COAXIAL TRASERO
R11	299DI32	DIFUSOR 3,2mm	C6	217CX88	ENGANCHE DELANTERO (2 piezas)
R11	299DI40	DIFUSOR 4,0mm	C7	145TO80	ABRAZADERA 8,3mm
R12	299NN50	TOBERA CERÁMICA Gr. 4	C8	299TG48	TUBO GAS TIG 4*6 TRENZADO TELA
R12	299NN49	TOBERA CERÁMICA Gr. 5	C9	299TG1	TUERCA TRASERA 1/4 GAS
R12	299NN48	TOBERA CERÁMICA Gr. 6	C10	299TG88	TETINA TRASERA
R12	299NN47	TOBERA CERÁMICA Gr. 7	C11	299FE	FUNDA GOMA TIG 21*23
R12	299NN46	TOBERA CERÁMICA Gr. 8	C12	4AM1025	CONECTOR AEREO MACHO 10/25
			C13	4AME1025	CONECTOR ESPECIAL 10/25 (C13+C9+C10)

SR-26V

MAR

gama PRO



opcional cuello flexible



antorcha de soldadura SR-26V

proceso: TIG

refrigeración: GAS

rango de diámetro del hilo: 0,5 - 4mm.

flujo de gas recomendado: 3 - 9 l/min.

normativa: CE EN 60974-1

factor de utilización

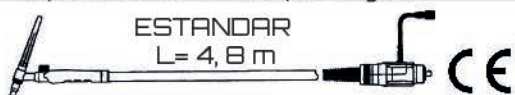
	DC	AC
FACTOR 100%	190	155A.
FACTOR 60%	240	200A.

clase de tensión: L=113V

las tensiones de carga están adecuadas a la normativa: UNE-EN 60974/1 (U=14+0.05Xl)

longitud

se puede fabricar en cualquier longitud

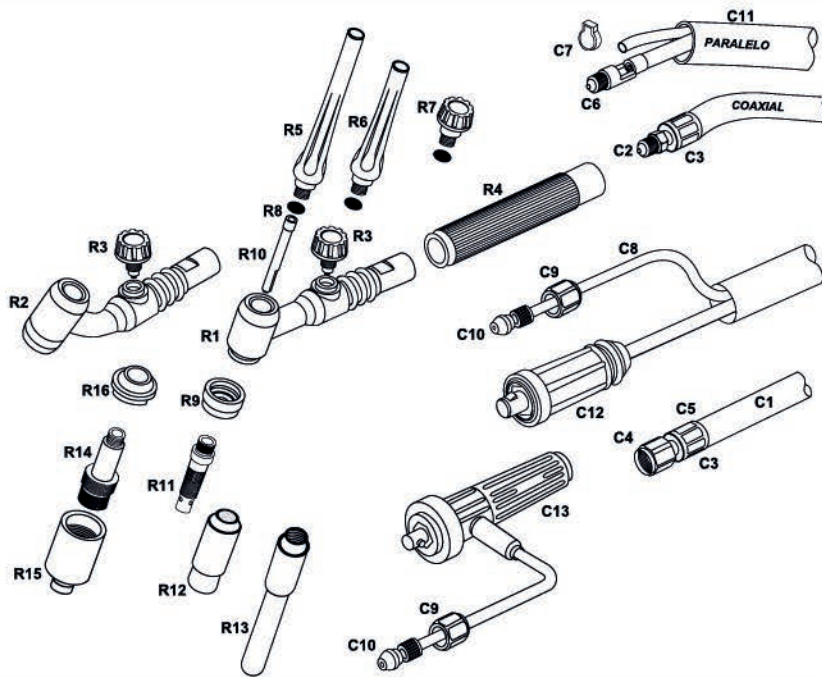


226VAP**

antorcha y repuesto

SR-26V

MAR



POS.	REF.	ARTÍCULO	POS.	REF.	ARTÍCULO
R1	226VA01	CABEZA SR-26 VALVULA (R1+R3+R9)	R12	299NN45	TOBERA CERÁMICA Gr. 10
R2	226VA01F	CABEZA SR-26 VALVULA FLEXIBLE (R2+R3+R9)	R12	299NN44	TOBERA CERÁMICA Gr. 12
R3	226V	TAPON VALVULA	R13	299NNL48	TOBERA CERÁMICA LARGA Gr. 5
R4	2269901/MAR	EMPUÑADURA	R13	299NNL49	TOBERA CERÁMICA LARGA Gr. 6
R5	299TPLG	TAPA LARGA	R13	299NNL47	TOBERA CERÁMICA LARGA Gr. 7
R6	299TPME	TAPA MEDIA	R14	299DL**	DIFUSOR GAS LENS **
R7	299TPCT	TAPA CORTA	R14	**	** MEDIDAS 1,0-1,6-2,0-3,2-4,0 mm
R8	299TP01	JUNTA TÓRICA TAPA	R15	299NL18	TOBERA CERÁMICA GAS LENS Gr. S4
R9	29903	AISLANTE DELANTERO	R15	299NL17	TOBERA CERÁMICA GAS LENS Gr. 5
R10	299PZ10	PINZA PORTATUGSTENOS 1,0mm	R15	299NL16	TOBERA CERÁMICA GAS LENS Gr. 6
R10	299PZ16	PINZA PORTATUGSTENOS 1,6mm	R15	299NL15	TOBERA CERÁMICA GAS LENS Gr. 7
R10	299PZ20	PINZA PORTATUGSTENOS 2,0mm	R15	299NL14	TOBERA CERÁMICA GAS LENS Gr. 8
R10	299PZ24	PINZA PORTATUGSTENOS 2,4mm	R15	299NL19	TOBERA CERÁMICA GAS LENS Gr.12
R10	299PZ32	PINZA PORTATUGSTENOS 3,2mm	R16	29903GL	AISLANTE GAS LENS
R10	299PZ40	PINZA PORTATUGSTENOS 4,0mm	C1	217CA**	CABLE COAXIAL M-12/100 ** 4, 8 mts
R11	299DI10	DIFUSOR 1,0mm	C2	5260125	ENGANCHE COAXIAL DELANTERO
R11	299DI16	DIFUSOR 1,6mm	C3	145CA775	CAMPANA
R11	299DI20	DIFUSOR 2,0mm	C4	1SL12-100	TUERCA M/12-100
R11	299DI24	DIFUSOR 2,4mm	C5	52805203	ENGANCHE COAXIAL TRASERO
R11	299DI32	DIFUSOR 3,2mm	C6	226END	ENGANCHE DELANTERO
R11	299DI40	DIFUSOR 4,0mm	C7	145TO80	ABRAZADERA 8,3mm
R12	299NN50	TOBERA CERÁMICA Gr. 4	C8	299TG48	TUBO GAS TIG 4*6 TRENZADO TELA
R12	299NN49	TOBERA CERÁMICA Gr. 5	C9	299TG1	TUERCA TRASERA 1/4 GAS
R12	299NN48	TOBERA CERÁMICA Gr. 6	C10	299TG88	TETINA TRASERA
R12	299NN47	TOBERA CERÁMICA Gr. 7	C11	299FE	FUNDA GOMA TIG 21*23
R12	299NN46	TOBERA CERÁMICA Gr. 8	C12	4AM3550	CONECTOR AÉREO MACHO 35/50
			C13	4AME3550	CONECTOR ESPECIAL 35/50 (C13+C9+C10)

SR-18V

MAR

gama PRO



opcional cuello flexible



antorcha de soldadura SR-18V

proceso: TIG

refrigeración: LÍQUIDA

rango de diámetro del hilo: 0,5 - 4mm.

flujo de gas recomendado: 3 - 11 l/min.

normativa: CE EN 60974-7

factor de utilización

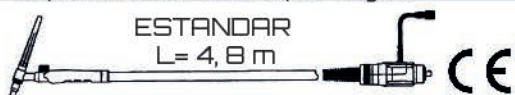
	DC	A
FACTOR 100%	250	195A.
FACTOR 60%	320	250A.

clase de tensión: L=113V

las tensiones de carga están adecuadas a la normativa: UNE-EN 60974/1 (U=14+0.05Xl)

longitud

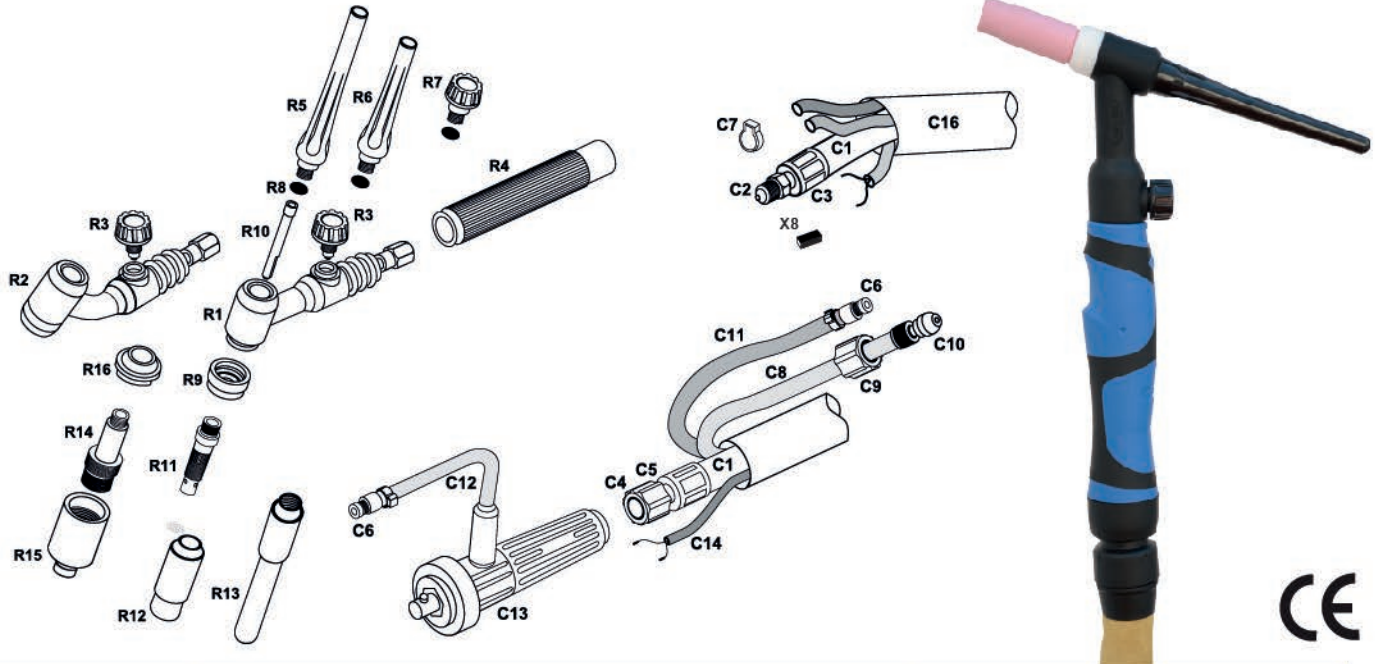
se puede fabricar en cualquier longitud



218VAP**

antorcha y repuesto
SR-18V

MAR



POS.	REF.	ARTÍCULO	POS.	REF.	ARTÍCULO
R1	218VA01	CABEZA SR-18 VALVULA (R1+R3+R9)	R13	299NNL48	TOBERA CERÁMICA LARGA Gr. 5
R2	218VA01F	CABEZA SR-18 VALVULA FLEXIBLE (R2+R3+R9)	R13	299NNL49	TOBERA CERÁMICA LARGA Gr. 6
R3	218V	TAPON VALVULA	R13	299NNL47	TOBERA CERÁMICA LARGA Gr. 7
R4	2269901/MAR	EMPUÑADURA	R14	299DL**	DIFUSOR GAS LENS **
R5	299TPLG	TAPA LARGA	R14	**	** MEDIDAS 1,0-1,6-2,0-3,2-4,0 mm
R6	299TPME	TAPA MEDIA	R15	299NL18	TOBERA CERÁMICA GAS LENS Gr. 4
R7	299TPCT	TAPA CORTA	R15	299NL17	TOBERA CERÁMICA GAS LENS Gr. 5
R8	299TP01	JUNTA TÓRICA TAPA	R15	299NL16	TOBERA CERÁMICA GAS LENS Gr. 6
R9	29903	AISLANTE DELANTERO	R15	299NL15	TOBERA CERÁMICA GAS LENS Gr. 7
R10	299PZ10	PINZA PORTATUGSTENOS 1,0mm	R15	299NL14	TOBERA CERÁMICA GAS LENS Gr. 8
R10	299PZ16	PINZA PORTATUGSTENOS 1,6mm	R15	299NL19	TOBERA CERÁMICA GAS LENS Gr. 12
R10	299PZ20	PINZA PORTATUGSTENOS 2,0mm	R16	29903GL	AISLANTE GAS LENS
R10	299PZ24	PINZA PORTATUGSTENOS 2,4mm	C1	218CA**	CABLE COAXIAL M-12/100 ** 4, 8 mts
R10	299PZ32	PINZA PORTATUGSTENOS 3,2mm	C2	5180116	ENGANCHE COAXIAL DELANTERO
R10	299PZ40	PINZA PORTATUGSTENOS 4,0mm	C3	145CA77	CAMPANA
R11	299DI10	DIFUSOR 1,0mm	C4	1SL12-100	TUERCA M/12-100
R11	299DI16	DIFUSOR 1,6mm	C5	52805203	ENGANCHE COAXIAL TRASERO
R11	299DI20	DIFUSOR 2,0mm	C6	145TA88	ENCHUFE RAPIDO
R11	299DI24	DIFUSOR 2,4mm	C7	145TO**	ABRAZADERA 8,3-9,0-9,5mm
R11	299DI32	DIFUSOR 3,2mm	C8	299TG48	TUBO GAS TIG 4*6 TRENZADO TELA
R11	299DI40	DIFUSOR 4,0mm	C9	299TG1	TUERCA TRASERA 1/4 GAS
R12	299NN50	TOBERA CERÁMICA Gr. 4	C10	299TG88	TETINA TRASERA
R12	299NN49	TOBERA CERÁMICA Gr. 5	C11	145TA99	TUBO AZUL 5*8
R12	299NN48	TOBERA CERÁMICA Gr. 6	C12	145TG99	TUBO ROJO 5*8
R12	299NN47	TOBERA CERÁMICA Gr. 7	C13	4AME3550	CONECTOR ESPECIAL 35/50 (C13+C12+C6)
R12	299NN46	TOBERA CERÁMICA Gr. 8	C14	299CB	CABLE APANTALLADO 2*0,5
R12	299NN45	TOBERA CERÁMICA Gr. 10	C16	299FE26	FUNDA GOMA TIG 26*28
R12	299NN44	TOBERA CERÁMICA Gr. 12			

SR-9

MAR

gama PRO



opcional cuello flexible

antorcha de soldadura SR-9

proceso: TIG

refrigeración: GAS

rango de diámetro del hilo:

flujo de gas recomendado: 0,5-1,6 l/min.

normativa: CE EN 60974-7

factor de utilización

	DC	A
FACTOR 100%	85	75A.
FACTOR 60%	110	95A.

clase de tensión: L=113V

las tensiones de carga están adecuadas a la normativa: UNE-EN 60974/1 (U=14+0.05Xl)

longitud

se puede fabricar en cualquier longitud



209MARP**

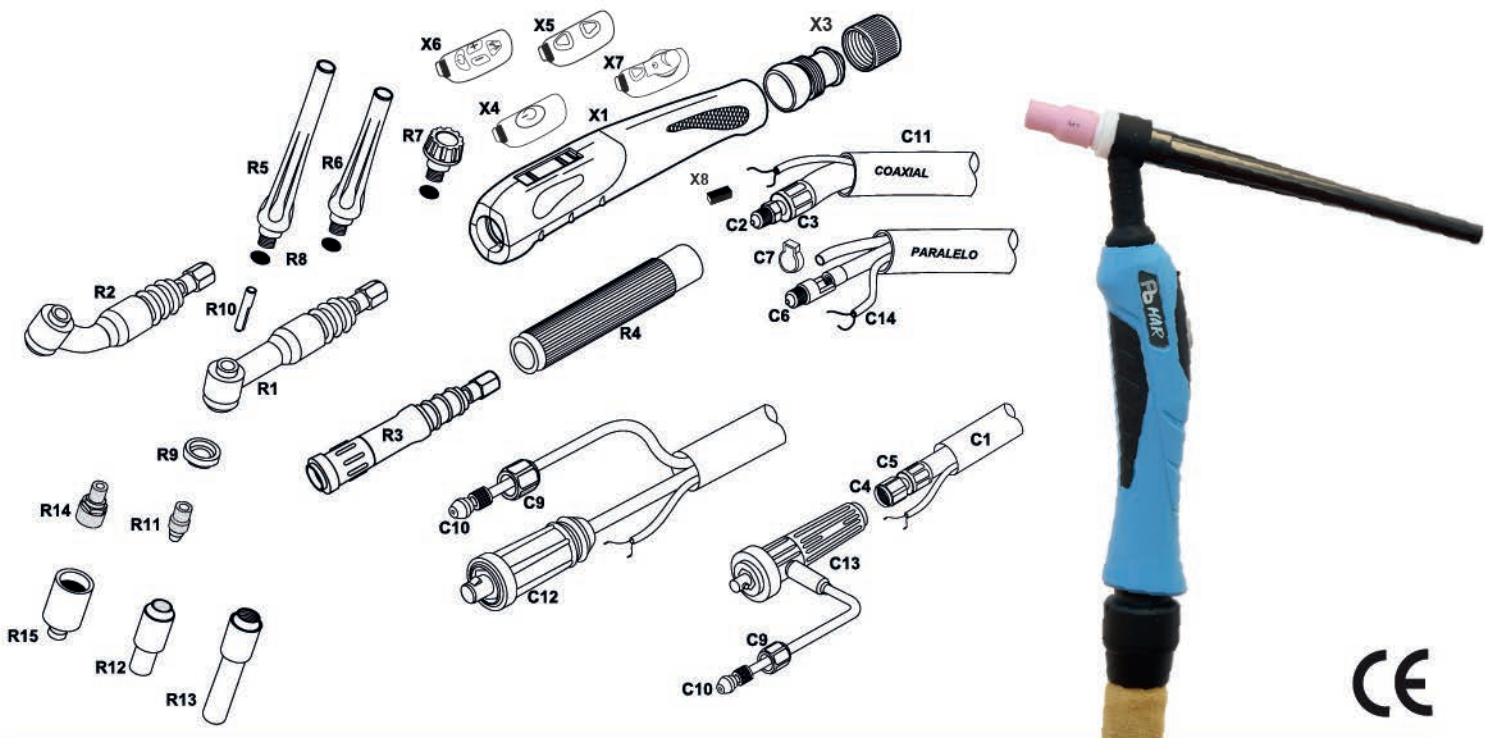


versión automática

antorcha y repuesto

SR-9

MAR



POS.	REF.	ARTÍCULO	POS.	REF.	ARTÍCULO
R1	209EL01	CABEZA SR-9 (R1+R9)	R15	**	** Grado 4-5-6-7
R2	209EL01F	CABEZA SR-9 FLEXIBLE (R2+R9)	X1	299MAR/00LP	PLASTICOS TIG Mod. MAR 2020 PEQUEÑA (sólo plásticos)
R3	209EL01A	CABEZA SR-9 RECTA (R3+R9)	X3	299MAR/01	ROTULA
R4	2179901	EMPUÑADURA	X4	299MAR/L01	MICRO TIG Mod. MAR 1 PULSADOR 2020
R5	209TPLG	TAPA LARGA	X5	299MAR/L02	MICRO TIG Mod. MAR 2 PULSADORES 2020
R6	209TPME	TAPA MEDIA	X6	299MAR/L04	MICRO TIG Mod. MAR 4 PULSADORES 2020
R7	209TPCT	TAPA CORTA	X7	299MAR/L05	MICRO TIG Mod. MAR CON POT. 10K 2020
R8	209TP01	JUNTA TÓRICA TAPA	X8	299MAR/L00	ENGANCHE CABLE MICRO TIG
R9	20903	AISLANTE DELANTERO	C1	217CA**	CABLE COAXIAL M-12/100 ** 4, 8 mts
R10	209PZ**	PINZA PORTATUGSTENOS **	C2	5170116	ENGANCHE COAXIAL DELANTERO
R10	**	MEDIDAS 1,0-1,6-2,0-2,4-3,2	C3	145CA774	CAMPANA
R11	209DI**	DIFUSOR **	C4	1SL12-100	TUERCA M/12-100
R11	**	MEDIDAS 1,0-1,6-2,0-2,4-3,2	C5	52805203	ENGANCHE COAXIAL TRASERO
R12	209NN08	TOBERA CERAMICA Gr. 4 (13N08)	C6	217CX88	ENGANCHE DELANTERO (2 piezas)
R12	209NN09	TOBERA CERAMICA Gr. 5 (13N09)	C7	145TO80	ABRAZADERA 8,3mm
R12	209NN10	TOBERA CERAMICA Gr. 6 (13N10)	C8	299TG36	TUBO GAS TIG 3*6
R12	209NN11	TOBERA CERAMICA Gr. 7 (13N11)	C9	299TG1	TUERCA TRASERA 1/4 GAS
R12	209NN12	TOBERA CERAMICA Gr. 8 (13N12)	C10	299TG88	TETINA TRASERA
R12	209NN13	TOBERA CERAMICA Gr. 10 (13N13)	C11	299FE	FUNDA GOMA TIG 21*23
R13	209NNL08	TOBERA CERAMICA LARGA Gr. 4	C12	4AM3550	CONECTOR AEREO MACHO 35/50
R13	209NNL09	TOBERA CERAMICA LARGA Gr. 5	C13	4AME3550	CONECTOR ESPECIAL 35/50 (C13+C9+C10)
R13	209NNL10	TOBERA CERAMICA LARGA Gr. 6	C14	299CB06	CABLE APANTALLADO6*0,22
R14	209DL**	DIFUSOR GAS LENS **			
R14	**	MEDIDAS 1,0-1,6-2,0-2,4-3,2			
R15	209NL**	TOBERA CERAMICA GAS LENS **			

SR-24G

MAR

gama PRO



antorcha de soldadura SR-24G

proceso: TIG

refrigeración: GAS

rango de diámetro del hilo: 0,5 - 3,2mm

flujo de gas recomendado: 3 - 9 l/min.

normativa: CE EN 60974-7

factor de utilización

	DC	A
FACTOR 100%	85	75A.
FACTOR 60%	110	95A.

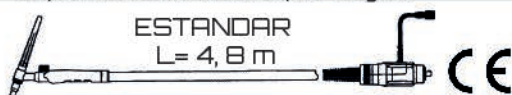
caudal mínimo refrigeración 1-2 l/min

clase de tensión: L=113V

las tensiones de carga están adecuadas a la normativa: UNE-EN 60974/1 (U=14+0.05Xl)

longitud

se puede fabricar en cualquier longitud

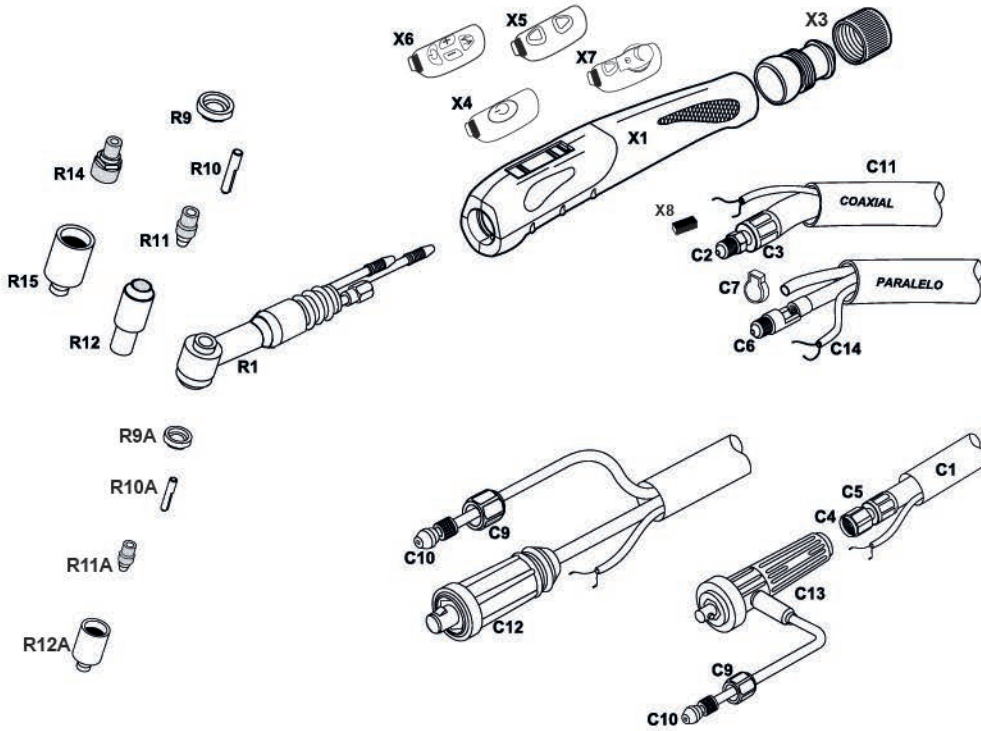


224GMARP**

antorcha y repuesto

SR-24G

MAR



POS.	REF.	ARTÍCULO	POS.	REF.	ARTÍCULO
R1	224GS01	CABEZA SR-24G (R1+R9A)	X1	299MAR/00LP	PLASTICOS TIG Mod. MAR 2020 PEQUEÑA (sólo plásticos)
R9A	22403	AISLANTE SR-24	X3	299MAR/01	ROTULA
R10A	224PZ**	PINZA PORTATUGSTENO SR-24 **	X4	299MAR/L01	MICRO TIG Mod. MAR 1 PULSADOR 2020
R10A	**	MEDIDAS 1,0-1,6-2,4	X5	299MAR/L02	MICRO TIG Mod. MAR 2 PULSADORES 2020
R11A	224DI**	DIFUSOR SR-24 **	X6	299MAR/L04	MICRO TIG Mod. MAR 4 PULSADORES 2020
R11A	**	MEDIDAS 1,0-1,6-2,4	X7	299MAR/L05	MICRO TIG Mod. MAR CON POT. 10K 2020
R12A	224NN50	TOBERA CERAMICA SR-24 Gr-4 (53N24)	X8	299MAR/L00	ENGANCHE CABLE MICRO TIG
R12A	224NN49	TOBERA CERAMICA SR-24 Gr-5 (53N25)	C1	217CA**	CABLE COAXIAL M-12/100 ** 4, 8 mts
R12A	224NN48	TOBERA CERAMICA SR-24 Gr-6 (53N27)	C2	5170116	ENGANCHE COAXIAL DELANTERO
R9	20903	AISLANTE DELANTERO SR-9/20	C3	145CA774	CAMPANA
R10	209PZ**	PINZA PORTATUGSTENOS ** SR-9/20**	C4	1SL12-100	TUERCA M/12-100
R11	209DI**	DIFUSOR SR-9/20**	C5	52805203	ENGANCHE COAXIAL TRASERO
R11	**	MEDIDAS 1,0-1,6-2,0-2,4-3,2	C6	217CX88	ENGANCHE DELANTERO (2 piezas)
R12	209NN**	TOBERA CERAMICA SR-9/20 **	C7	145TO80	ABRAZADERA 8,3mm
R12	**	GRADO 4-5-6-7	C8	299TG36	TUBO GAS TIG 3*6
R14	209DL**	DIFUSOR GAS LENS SR-9/20**	C9	299TG1	TUERCA TRASERA 1/4 GAS
R14	**	MEDIDAS 1,0-1,6-2,0-2,4-3,2	C10	299TG88	TETINA TRASERA
R15	209NL**	TOBERA CERAMICA GAS LENS SR-9/20**	C11	299FE	FUNDA GOMA TIG 21*23
R15	**	MEDIDAS 1,0-1,6-2,0-2,4-3,2	C12	4AM3550	CONECTOR AEREO MACHO 35/50
			C13	4AME3550	CONECTOR ESPECIAL 35/50 (C13+C9+C10)
			C14	299CB06	CABLE APANTALLADO6*0,22

SR-17

MAR

gama PRO



opcional cuello flexible



versión automática

antorcha de soldadura SR-17

proceso: TIG

refrigeración: GAS

rango de diámetro del hilo: 0,5 - 2,4mm

flujo de gas recomendado: 3 - 7 l/min.

normativa: CE EN 60974-7

factor de utilización

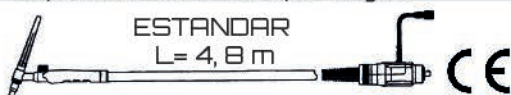
	DC	AC
FACTOR 100%	110	100A.
FACTOR 60%	140	125A.

clase de tensión: L=113V

las tensiones de carga están adecuadas a la normativa: UNE-EN 60974/1 (U=14+0.05Xl)

longitud

se puede fabricar en cualquier longitud

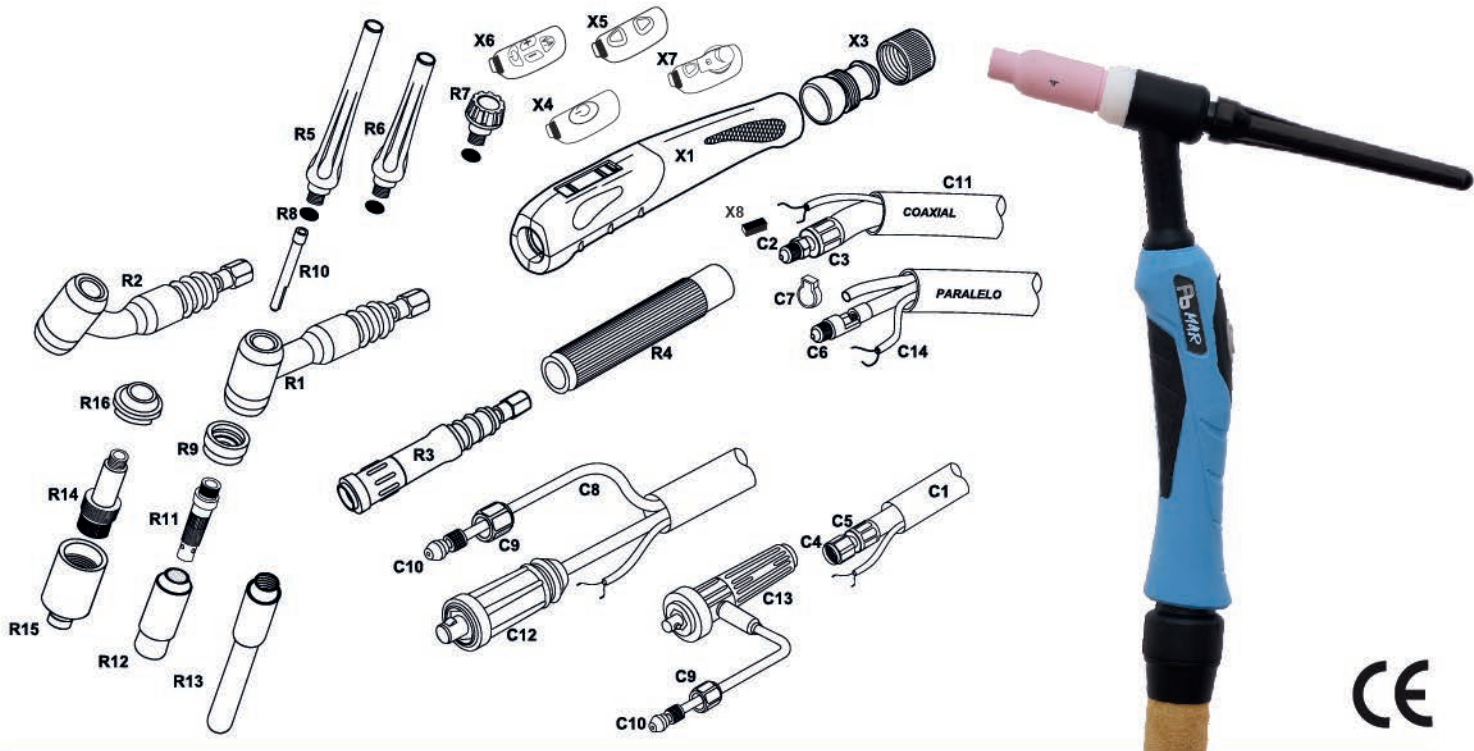


217MARP**

antorcha y repuesto

SR-17

MAR



POS.	REF.	ARTÍCULO	POS.	REF.	ARTÍCULO
R1	217EL01	CABEZA SR-17 (R1+R9)	R16	29903GL	AISLANTE GAS LENS
R2	217EL01F	CABEZA SR-17 FLEXIBLE (R2+R9)	X1	299MAR/00LP	PLASTICOS TIG Mod. MAR 2020 PEQUEÑA (sólo plásticos)
R3	217EL01A	CABEZA SR-17 RECTA (R3+R9)	X3	299MAR/01	ROTULA
R4	2179901	EMPUÑADURA	X4	299MAR/L01	MICRO TIG Mod. MAR 1 PULSADOR 2020
R5	299TPLG	TAPA LARGA	X5	299MAR/L02	MICRO TIG Mod. MAR 2 PULSADORES 2020
R6	299TPME	TAPA MEDIA	X6	299MAR/L04	MICRO TIG Mod. MAR 4 PULSADORES 2020
R7	299TPCT	TAPA CORTA	X7	299MAR/05	MICRO TIG Mod. MAR CON POT. 10K 2020
R8	299TP01	JUNTA TÓRICA TAPA	X8	299MAR/L00	ENGANCHE CABLE MICRO TIG
R9	29903	AISLANTE DELANTERO	C1	217CA**	CABLE COAXIAL M-12/100 ** 4, 8 mts
R10	299PZ**	PINZA PORTATUGSTENOS **	C2	5170116	ENGANCHE COAXIAL DELANTERO
R10	**	MEDIDAS 1,0-1,6-2,0-2,4-3,2-4,0	C3	145CA774	CAMPANA
R11	299DI**	DIFUSOR **	C4	1SL12-100	TUERCA M/12-100
R11	**	MEDIDAS 1,0-1,6-2,0-2,4-3,2-4,0	C5	52805203	ENGANCHE COAXIAL TRASERO
R12	299NN50	TOBERA CERAMICA Gr. 4	C6	217CX88	ENGANCHE DELANTERO (2 piezas)
R12	299NN49	TOBERA CERAMICA Gr. 5	C7	145TO80	ABRAZADERA 8,3mm
R12	299NN48	TOBERA CERAMICA Gr. 6	C8	299TG36	TUBO GAS TIG 3*6
R12	299NN47	TOBERA CERAMICA Gr. 7	C9	299TG1	TUERCA TRASERA 1/4 GAS
R12	299NN46	TOBERA CERAMICA Gr. 8	C10	299TG88	TETINA TRASERA
R12	299NN45	TOBERA CERAMICA Gr. 10	C11	299FE	FUNDA GOMA TIG 21*23
R12	299NN44	TOBERA CERAMICA Gr. 12	C12	4AM3550	CONECTOR AEREO MACHO 35/50
R13	299NNL**	TOBERA CERAMICA LARGA Gr. 4 /GR. 5/ Gr. 6	C13	4AME3550	CONECTOR ESPECIAL 35/50 (C13+C9+C10)
R14	299DL**	DIFUSOR GAS LENS **	C14	299CB06	CABLE APANTALLADO 6*0,22
R14	**	MEDIDAS 1,0-1,6-2,0-2,4-3,2			
R15	299NL**	TOBERA CERAMICA GAS LENS **			
R15	**	** Grado 4-5-6-7			

SR-26

MAR

gama PRO



opcional cuello flexible



versión automática

antorcha de soldadura SR-26

proceso: TIG

refrigeración: GAS

rango de diámetro del hilo: 0,5 - 4mm.

flujo de gas recomendado: 3 - 9 l/min.

normativa: CE EN 60974-7

factor de utilización

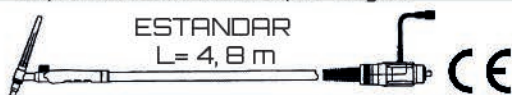
	DC	A
FACTOR 100%	190	155A.
FACTOR 60%	240	200A.

clase de tensión: L=113V

las tensiones de carga están adecuadas a la normativa: UNE-EN 60974/1 (U=14+0.05Xl)

longitud

se puede fabricar en cualquier longitud

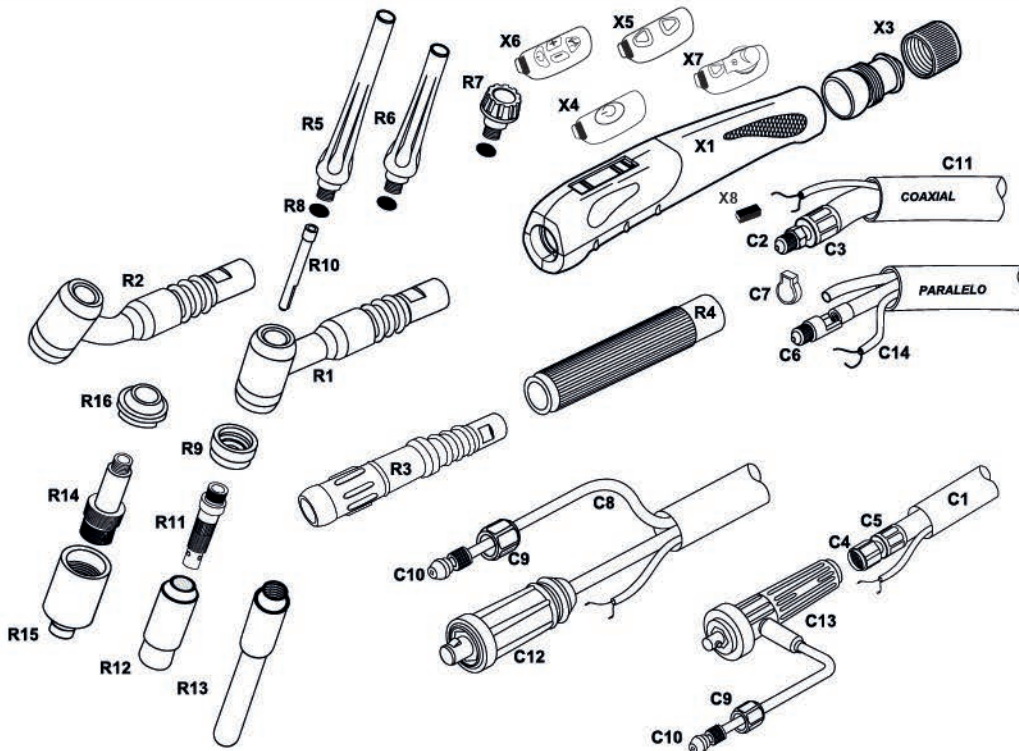


226MARP**

antorcha y repuesto

SR-26

MAR



POS.	REF.	ARTÍCULO	POS.	REF.	ARTÍCULO
R1	226EL01	CABEZA SR-26 (R1+R9)	R16	29903GL	AISLANTE GAS LENS
R2	226EL01F	CABEZA SR-26 FLEXIBLE (R2+R9)	X1	299MAR/00L	PLASTICOS TIG Mod. MAR (sólo plásticos)
R3	226EL01A	CABEZA SR-26 RECTA (R3+R9)	X3	299MAR/01	ROTULA
R4	2269901	EMPUÑADURA	X4	299MAR/L01	MICRO TIG Mod. MAR 1 PULSADOR 2020
R5	299TPLG	TAPA LARGA	X5	299MAR/L02	MICRO TIG Mod. MAR 2 PULSADORES 2020
R6	299TPME	TAPA MEDIA	X6	299MAR/L04	MICRO TIG Mod. MAR 4 PULSADORES 2020
R7	299TPCT	TAPA CORTA	X7	299MAR/L05	MICRO TIG Mod. MAR CON POT. 10K 2020
R8	299TP01	JUNTA TÓRICA TAPA	X8	299MAR/L00	ENGANCHE CABLE MICRO TIG
R9	29903	AISLANTE DELANTERO	C1	226CX**	CABLE COAXIAL M-12/100 ** 4, 8 mts
R10	299PZ**	PINZA PORTATUGSTENOS **	C2	5260125	ENGANCHE COAXIAL DELANTERO
R10	**	MEDIDAS 1,0-1,6-2,0-2,4-3,2-4,0	C3	145C775	CAMPANA
R11	299DI**	DIFUSOR **	C4	1SL12-100	TUERCA M/12-100
R11	**	MEDIDAS 1,0-1,6-2,0-2,4-3,2-4,0	C5	52805203	ENGANCHE COAXIAL TRASERO
R12	299NN50	TOBERA CERAMICA Gr. 4	C6	226END	ENGANCHE DELANTERO
R12	299NN49	TOBERA CERAMICA Gr. 5	C7	145TO80	ABRAZADERA 8,3mm
R12	299NN48	TOBERA CERAMICA Gr. 6	C8	299TG36	TUBO GAS TIG 3*6
R12	299NN47	TOBERA CERAMICA Gr. 7	C9	299TG1	TUERCA TRASERA 1/4 GAS
R12	299NN46	TOBERA CERAMICA Gr. 8	C10	299TG88	TETINA TRASERA
R12	299NN45	TOBERA CERAMICA Gr. 10	C11	299FE	FUNDA GOMA TIG 21*23
R12	299NN44	TOBERA CERAMICA Gr. 12	C12	4AM3550	CONECTOR AEREO MACHO 35/50
R13	299NNL**	TOBERA CERAMICA LARGA Gr. 4 /GR. 5/ Gr. 6	C13	4AME3550	CONECTOR ESPECIAL 35/50 (C13+C9+C10)
R14	299DL**	DIFUSOR GAS LENS **	C14	299CB06	CABLE APANTALLADO 6*0,22
R14	**	MEDIDAS 1,0-1,6-2,0-2,4-3,2			
R15	299NL**	TOBERA CERAMICA GAS LENS **			
R15	**	** Grado 4-5-6-7			

SR-20W

MAR

gama PRO



opcional cuello flexible



versión automática

antorcha de soldadura SR-20W

proceso: TIG

refrigeración: LÍQUIDA

rango de diámetro del hilo: 0,5 - 3,2mm

flujo de gas recomendado: 3 - 9 l/min.

normativa: CE EN 60974-7

factor de utilización

	DC	A
FACTOR 100%	195	135A.
FACTOR 60%	250	175A.

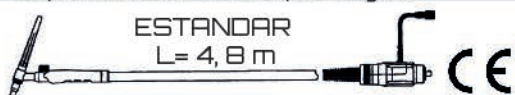
caudal mínimo refrigeración 1-2 l/min

clase de tensión: L=113V

las tensiones de carga están adecuadas a la normativa: UNE-EN 60974/1 (U=14+0.05Xl)

longitud

se puede fabricar en cualquier longitud

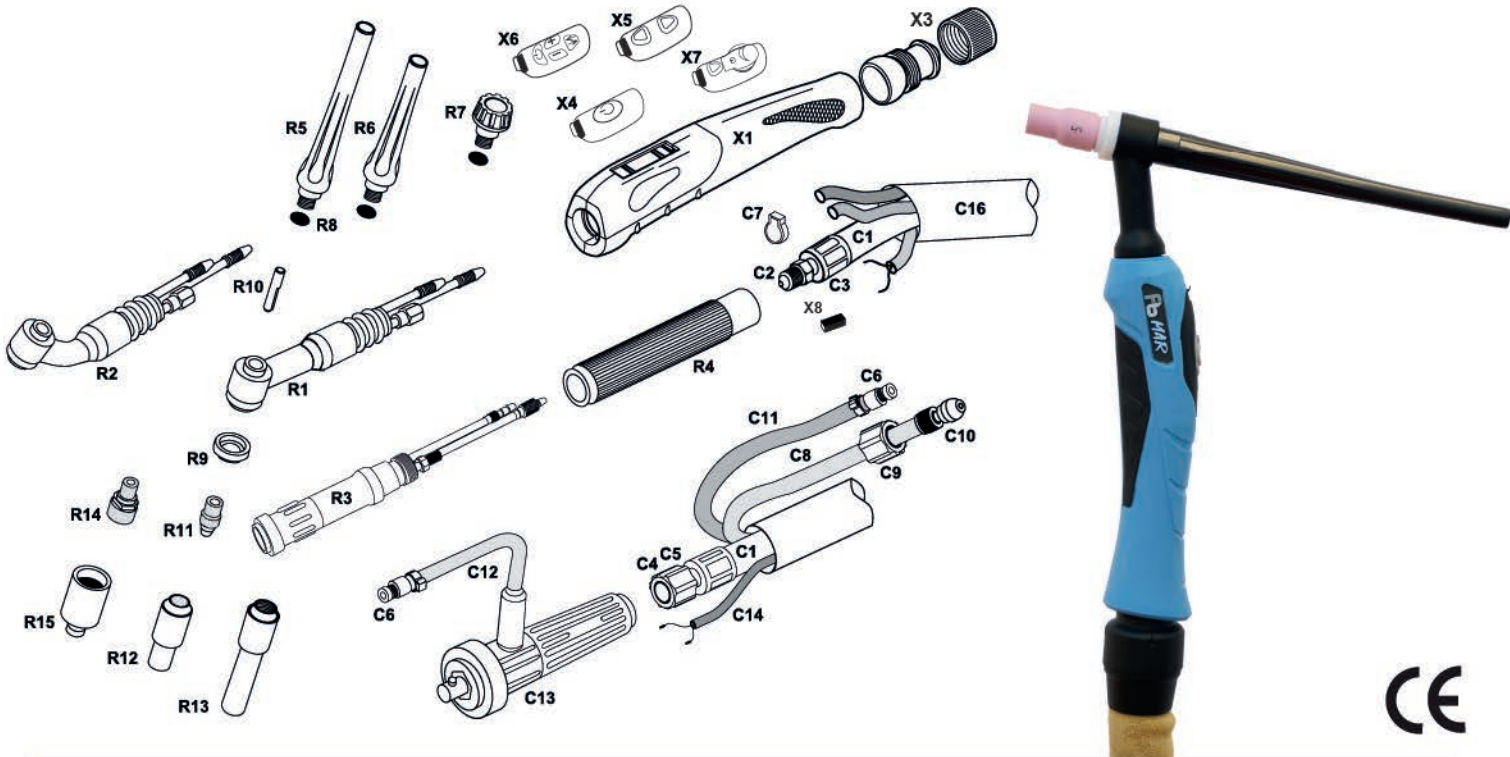


220MARP**

antorcha y repuesto

SR-20W

MAR



POS.	REF.	ARTÍCULO	POS.	REF.	ARTÍCULO
R1	220EL01	CABEZA SR-20 (R1+R9)	R15	**	** Grado 4-5-6-7
R2	220EL01F	CABEZA SR-20 FLEXIBLE (R2+R9)	X1	299MAR/00LP	PLASTICOS TIG Mod. MAR 2020 PEQUEÑA (sólo plásticos)
R3	220EL01A	CABEZA SR-20 RECTA (R3+R9)	X3	299MAR/01	RÓTULA
R4	2179901	EMPUÑADURA	X4	299MAR/L01	MICRO TIG Mod. MAR 1 PULSADOR 2020
R5	209TPLG	TAPA LARGA	X5	299MAR/L02	MICRO TIG Mod. MAR 2 PULSADORES 2020
R6	209TPME	TAPA MEDIA	X6	299MAR/L04	MICRO TIG Mod. MAR 4 PULSADORES 2020
R7	209TPCT	TAPA CORTA	X7	299MAR/L05	MICRO TIG Mod. MAR CON POT. 10K 2020
R8	209TP01	JUNTA TÓRICA TAPA	X8	299MAR/L00	ENGANCHE CABLE MICRO TIG
R9	20903	AISLANTE DELANTERO	C1	220CA**	CABLE COAXIAL M-12/100 ** 4, 8 mts
R10	209PZ**	PINZA PORTATUGSTENOS **	C2	220CA041	ENGANCHE COAXIAL DELANTERO
R10	**	MEDIDAS 1,0-1,6-2,0-2,4-3,2	C3	145CA771	CAMPANA
R11	209DI**	DIFUSOR **	C4	1SL12-100	TUERCA M/12-100
R11	**	MEDIDAS 1,0-1,6-2,0-2,4-3,2	C5	220CA042	ENGANCHE COAXIAL TRASERO
R12	209NN08	TOBERA CERÁMICA Gr. 4 (13N08)	C6	145TA88	ENCHUFE RAPIDO
R12	209NN09	TOBERA CERÁMICA Gr. 5 (13N09)	C7	145TO**	ABRAZADERA 8,3-9,0-9,5mm
R12	209NN10	TOBERA CERÁMICA Gr. 6 (13N10)	C8	299TG36	TUBO GAS TIG 3*6
R12	209NN11	TOBERA CERÁMICA Gr. 7 (13N11)	C9	299TG1	TUERCA TRASERA 1/4 GAS
R12	209NN12	TOBERA CERÁMICA Gr. 8 (13N12)	C10	299TG88	TETINA TRASERA
R12	209NN13	TOBERA CERÁMICA Gr. 10 (13N13)	C11	145TA99	TUBO AZUL 5*8
R13	209NNL08	TOBERA CERÁMICA LARGA Gr. 4	C12	145TG99	TUBO ROJO 5*8
R13	209NNL09	TOBERA CERÁMICA LARGA Gr. 5	C13	4AME3550	CONECTOR ESPECIAL 35/50 (C13+C9+C10)
R13	209NNL10	TOBERA CERÁMICA LARGA Gr. 6	C14	299CB06	CABLE APANTALLADO 6*0,22
R14	209DL**	DIFUSOR GAS LENS **	C16	299FE	FUNDA GOMA TIG 21*23
R14	**	MEDIDAS 1,0-1,6-2,0-2,4-3,2			
R15	209NL**	TOBERA CERAMICA GAS LENS **			

SR-24W

MAR

gama PRO



antorcha de soldadura SR-24W

proceso: TIG

refrigeración: LIQUIDA

rango de diámetro del hilo: 0,5 - 3,2mm

flujo de gas recomendado: 3 - 9 l/min.

normativa: CE EN 60974-7

factor de utilización

	DC	AC
FACTOR 100%	195	135A.
FACTOR 60%	250	175A.

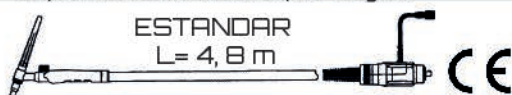
caudal mínimo refrigeración 1-2 l/min

clase de tensión: L=113V

las tensiones de carga están adecuadas a la normativa: UNE-EN 60974/1 (U=14+0.05Xl)

longitud

se puede fabricar en cualquier longitud

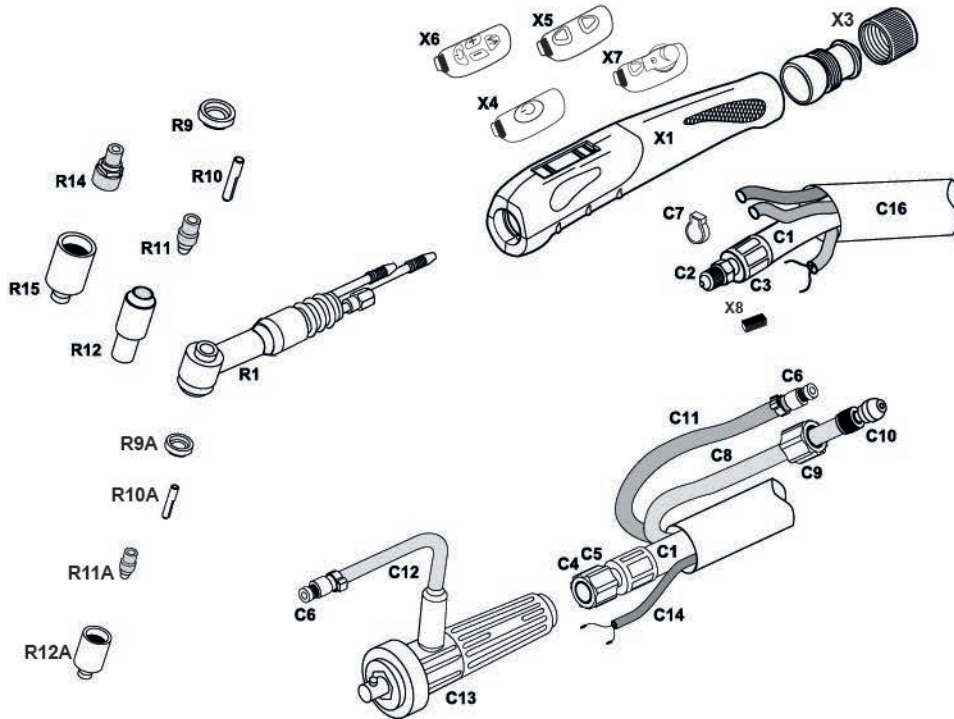


224MARP**

antorcha y repuesto

SR-24W

MAR



POS.	REF.	ARTÍCULO	POS.	REF.	ARTÍCULO
R1	224EL01	CABEZA SR-24W (R1+R9A)	X1	299MAR/00LP	PLASTICOS TIG Mod. MAR 2020 PEQUEÑA (sólo plásticos)
R9A	22403	AISLANTE SR-24	X3	299MAR/01	RÓTULA
R10A	224PZ**	PINZA PORTATUGSTENO SR-24 **	X4	299MAR/L01	MICRO TIG Mod. MAR 1 PULSADOR 2020
R10A	**	MEDIDAS 1,0-1,6-2,4	X5	299MAR/L02	MICRO TIG Mod. MAR 2 PULSADORES 2020
R11A	224DI**	DIFUSOR SR-24 **	X6	299MAR/L04	MICRO TIG Mod. MAR 4 PULSADORES 2020
R11A	**	MEDIDAS 1,0-1,6-2,4	X7	299MAR/L05	MICRO TIG Mod. MAR CON POT. 10K 2020
R12A	224NN50	TOBERA CERAMICA SR-24 Gr-4 (53N24)	X8	299MAR/L00	ENGANCHE CABLE MICRO TIG
R12A	224NN49	TOBERA CERAMICA SR-24 Gr-5 (53N25)	C1	220CA**	CABLE COAXIAL M-12/100 ** 4, 8 mts
R12A	224NN48	TOBERA CERAMICA SR-24 Gr-6 (53N27)	C2	220CA041	ENGANCHE COAXIAL DELANTERO
R9	20903	AISLANTE DELANTERO SR-9/20	C3	145CA771	CAMPANA
R10	209PZ**	PINZA PORTATUGSTENOS ** SR-9/20**	C4	1SL12-100	TUERCA M/12-100
R11	209DI**	DIFUSOR SR-9/20**	C5	220CA042	ENGANCHE COAXIAL TRASERO
R11	**	MEDIDAS 1,0-1,6-2,0-2,4-3,2	C6	145TA88	ENCHUFE RAPIDO
R12	209NN**	TOBERA CERAMICA SR-9/20 **	C7	145TO**	ABRAZADERA 8,3-9,0-9,5mm
R12	**	GRADO 4-5-6-7	C8	299TG36	TUBO GAS TIG 3*6
R14	209DL**	DIFUSOR GAS LENS SR-9/20**	C9	299TG1	TUERCA TRASERA 1/4 GAS
R14	**	MEDIDAS 1,0-1,6-2,0-2,4-3,2	C10	299TG88	TETINA TRASERA
R15	209NL**	TOBERA CERAMICA GAS LENS SR-9/20**	C11	145TA99	TUBO AZUL 5*8
R15	**	MEDIDAS 1,0-1,6-2,0-2,4-3,2	C12	145TG99	TUBO ROJO 5*8
			C13	4AM3550	CONECTOR ESPECIAL 35/50 (C13+C12+C6)
			C14	299CB06	CABLE APANTALLADO 6*0,22
			C16	299FE	FUNDA GOMA TIG 21*23

SR-25W

MAR

gama PRO



antorcha con cuello flexible



antorcha de soldadura SR-25W

proceso: TIG

refrigeración: LÍQUIDA

rango de diámetro del hilo: 0,5 - 3,2mm

flujo de gas recomendado: 3 - 9 l/min.

normativa: CE EN 60974-7

factor de utilización

	DC	AC
FACTOR 100%	195	135A.
FACTOR 60%	250	175A.

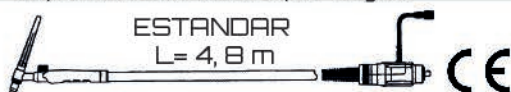
caudal mínimo refrigeración 1-2 l/min

clase de tensión: L=113V

las tensiones de carga están adecuadas a la normativa: UNE-EN 60974/1 (U=14+0.05Xl)

longitud

se puede fabricar en cualquier longitud

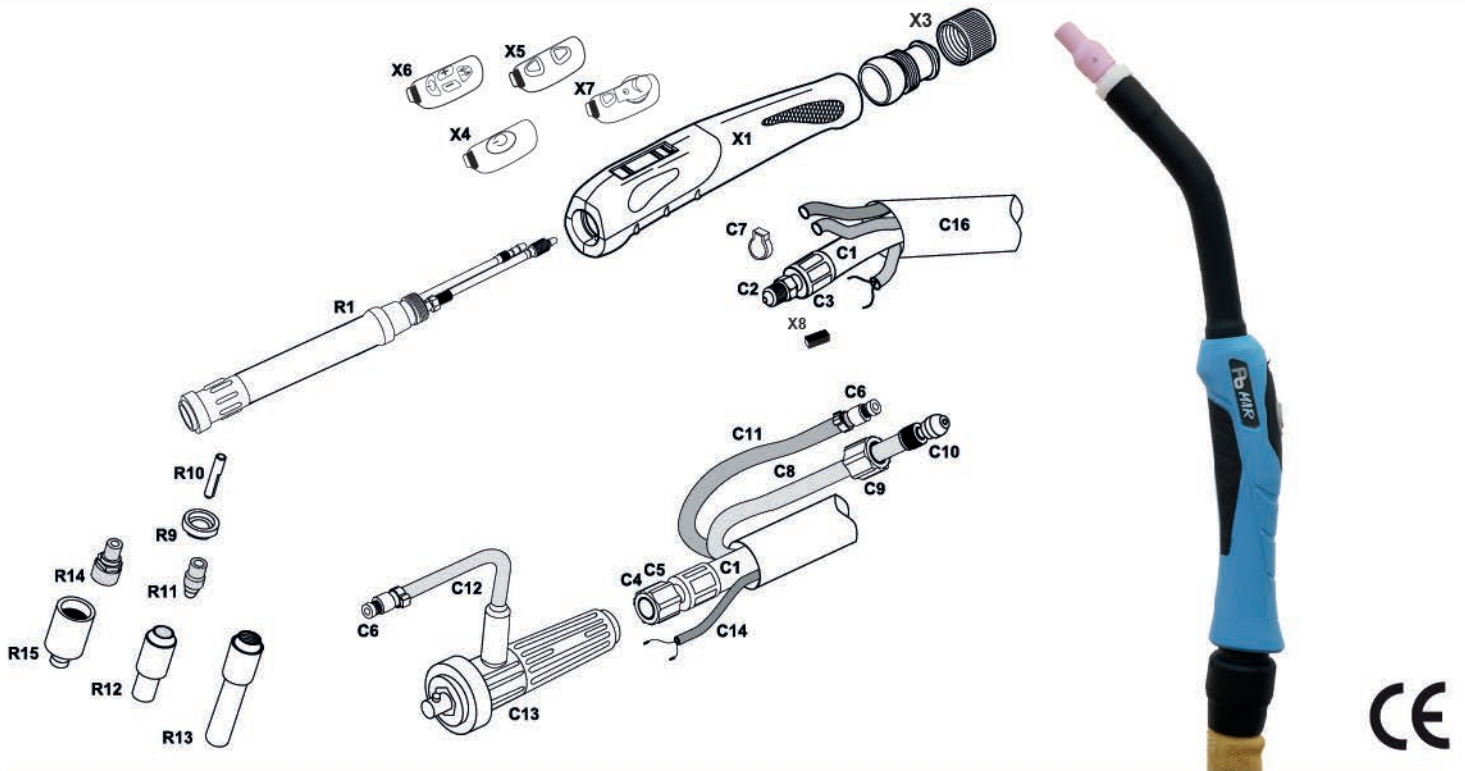


225MARP**

antorcha y repuesto

SR-25W

MAR



POS.	REF.	ARTÍCULO	POS.	REF.	ARTÍCULO
R1	225EL01F	CABEZA SR-25W FLEXIBLE (R1+R9)	X1	299MAR/00LP	PLASTICOS TIG Mod. MAR 2020 PEQUEÑA (sólo plásticos)
R9	20903	AISLANTE DELANTERO	X3	299MAR/01	RÓTULA
R10	209PZ**	PINZA PORTATUGSTENOS **	X4	299MAR/L01	MICRO TIG Mod. MAR 1 PULSADOR 2020
R10	**	MEDIDAS 1,0-1,6-2,0-2,4-3,2	X5	299MAR/L02	MICRO TIG Mod. MAR 2 PULSADORES 2020
R11	209DI**	DIFUSOR **	X6	299MAR/L04	MICRO TIG Mod. MAR 4 PULSADORES 2020
R11	**	MEDIDAS 1,0-1,6-2,0-2,4-3,2	X7	299MAR/L05	MICRO TIG Mod. MAR CON POT. 10K 2020
R12	209NN08	TOBERA CERÁMICA Gr. 4 (13N08)	X8	299MAR/L00	ENGANCHE CABLE MICRO TIG
R12	209NN09	TOBERA CERÁMICA Gr. 5 (13N09)	C1	220CA**	CABLE COAXIAL M-12/100 ** 4, 8 mts
R12	209NN10	TOBERA CERÁMICA Gr. 6 (13N10)	C2	220CA041	ENGANCHE COAXIAL DELANTERO
R12	209NN11	TOBERA CERÁMICA Gr. 7 (13N11)	C3	145CA771	CAMPANA
R12	209NN12	TOBERA CERÁMICA Gr. 8 (13N12)	C4	1SL12-100	TUERCA M/12-100
R12	209NN13	TOBERA CERÁMICA Gr. 10 (13N13)	C5	220CA042	ENGANCHE COAXIAL TRASERO
R13	209NNL08	TOBERA CERÁMICA LARGA Gr. 4	C6	145TA88	ENCHUFE RAPIDO
R13	209NNL09	TOBERA CERÁMICA LARGA Gr. 5	C7	145TO**	ABRAZADERA 8,3-9,0-9,5mm
R13	209NNL10	TOBERA CERÁMICA LARGA Gr. 6	C8	299TG36	TUBO GAS TIG 3*6
R14	209DL**	DIFUSOR GAS LENS **	C9	299TG1	TUERCA TRASERA 1/4 GAS
R14	**	MEDIDAS 1,0-1,6-2,0-2,4-3,2	C10	299TG88	TETINA TRASERA
R15	209NL**	TOBERA CERAMICA GAS LENS **	C11	145TA99	TUBO AZUL 5*8
R15	**	** Grado 4-5-6-7	C12	145TG99	TUBO ROJO 5*8
			C13	4AM3550	CONECTOR ESPECIAL 35/50 (C13+C12+C6)
			C14	299CB06	CABLE APANTALLADO 6*0,22
			C16	299FE	FUNDA GOMA TIG 21*23

AQH-310 W

MAR

gama PRO



antorcha de soldadura AQH-310 W

proceso: TIG

refrigeración: LÍQUIDA

rango de diámetro del hilo: 0,5-4,0mm

flujo de gas recomendado: 3-11 l/min.

normativa: CE EN 60974-7

factor de utilización

	DC	A
FACTOR 100%	310	240A.

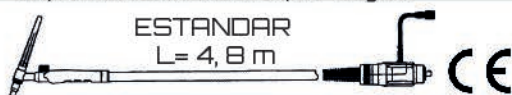
caudal mínimo refrigeración: 1-4 l/min

clase de tensión: L=113V

las tensiones de carga están adecuadas a la
normativa: UNE-EN 60974/1 (U=14+0.05Xl)

longitud

se puede fabricar en cualquier longitud

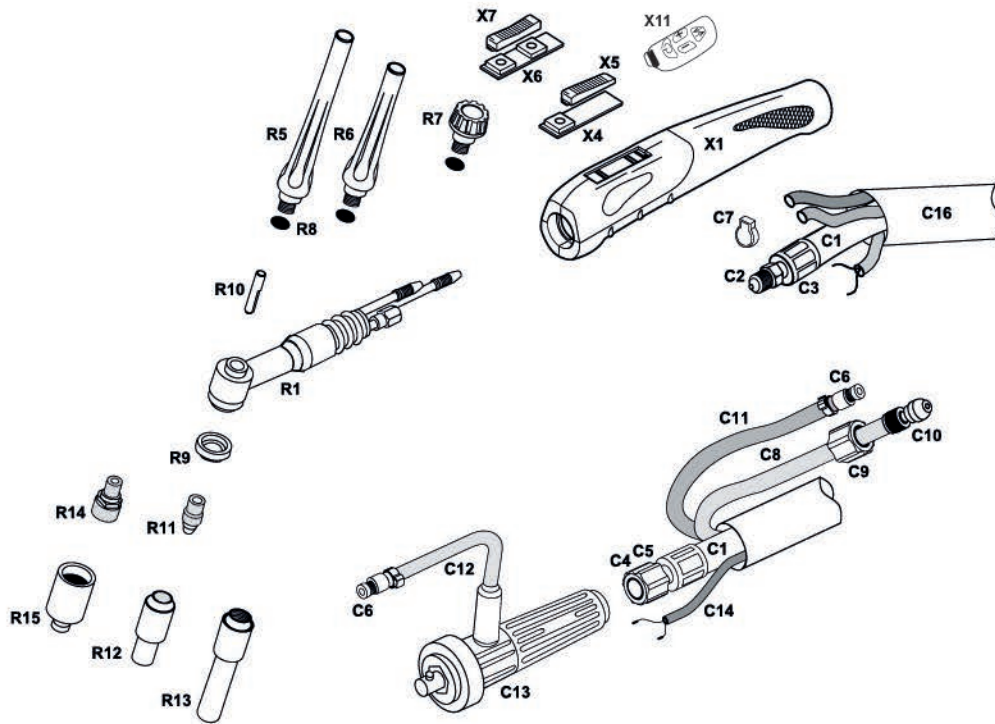


2AQH310/**

antorcha y repuesto

AQH-310 W

MAR



POS.	REF.	ARTÍCULO	POS.	REF.	ARTÍCULO
R1	2AQH310C1	CABEZA AQH 310 W	X1	2AQH310X01	EMPUÑADURA SOLO PLÁSTICOS
R5	209TPLG	TAPA LARGA	X4	2AQ310X02	MICRORRUPTOR
R6	209TPME	TAPA MEDIA	X5	2AQH310X03	PULSADOR
R7	209TPCT	TAPA CORTA	X6	2AQH310X02/P2	MICRORRUPTOR DOBLE
R8	209TP01	JUNTA TÓRICA TAPA	X7	2AQH310X02/P3	PULSADOR DOBLE
R9	20903	AISLANTE DELANTERO	X8	217EL02	FUNDA PULSADOR PLANO
R10	209PZ**	PINZA PORTATUGSTENOS **	X9	29902	PULSADOR PLANO
R10	**	MEDIDAS 1,0-1,6-2,0-2,4-3,2	X10	29902TO	MICRO DE TORRE
R11	209DI**	DIFUSOR **	X11	2AQH310X03/PFO	PULSADOR UP-DOWN
R11	**	MEDIDAS 1,0-1,6-2,0-2,4-3,2	C1	220CA**	CABLE COAXIAL M-12/100 ** 4, 8 mts
R12	209NN08	TOBERA CERÁMICA Gr. 4 (13N08)	C2	220CA041	ENGANCHE COAXIAL DELANTERO
R12	209NN09	TOBERA CERÁMICA Gr. 5 (13N09)	C3	145CA771	CAMPANA
R12	209NN10	TOBERA CERÁMICA Gr. 6 (13N10)	C4	1SL12-100	TUERCA M/12-100
R12	209NN11	TOBERA CERÁMICA Gr. 7 (13N11)	C5	220CA042	ENGANCHE COAXIAL TRASERO
R12	209NN12	TOBERA CERÁMICA Gr. 8 (13N12)	C6	145TA88	ENCHUFE RAPIDO
R12	209NN13	TOBERA CERÁMICA Gr. 10 (13N13)	C7	145TO**	ABRAZADERA 8,3-9,0-9,5mm
R13	209NNL08	TOBERA CERÁMICA LARGA Gr. 4	C8	145GG99	TUBO NEGRO 5*8
R13	209NNL09	TOBERA CERÁMICA LARGA Gr. 5	C9	299TG1	TUERCA TRASERA 1/4 GAS
R13	209NNL10	TOBERA CERÁMICA LARGA Gr. 6	C10	299TG88	TETINA TRASERA
R14	209DL**	DIFUSOR GAS LENS **	C11	145TA99	TUBO AZUL 5*8
R14	**	MEDIDAS 1,0-1,6-2,0-2,4-3,2	C12	145TG99	TUBO ROJO 5*8
R15	209NL**	TOBERA CERAMICA GAS LENS **	C13	4AM3550	CONECTOR ESPECIAL 35/50 (C13+C12+C6)
R15	**	** Grado 4-5-6-7	C14	299CB06	CABLE APANTALLADO 6*0,22
			C16	299FE26	FUNDA GOMA TIG 26*28

SR-18W

MAR

gama PRO



opcional cuello flexible



versión automática

antorcha de soldadura SR-18W

proceso: TIG

refrigeración: LÍQUIDA

rango de diámetro del hilo: 0,5 - 4mm

flujo de gas recomendado: 3 -11 l/min.

normativa: CE EN 60974-7

factor de utilización

	DC	AC
FACTOR 100%	250	195A.
FACTOR 60%	320	250A.

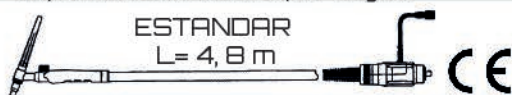
caudal mínimo refrigeración 1-4 l/min

clase de tensión: L=113V

las tensiones de carga están adecuadas a la normativa: UNE-EN 60974/1 (U=14+0.05Xl)

longitud

se puede fabricar en cualquier longitud

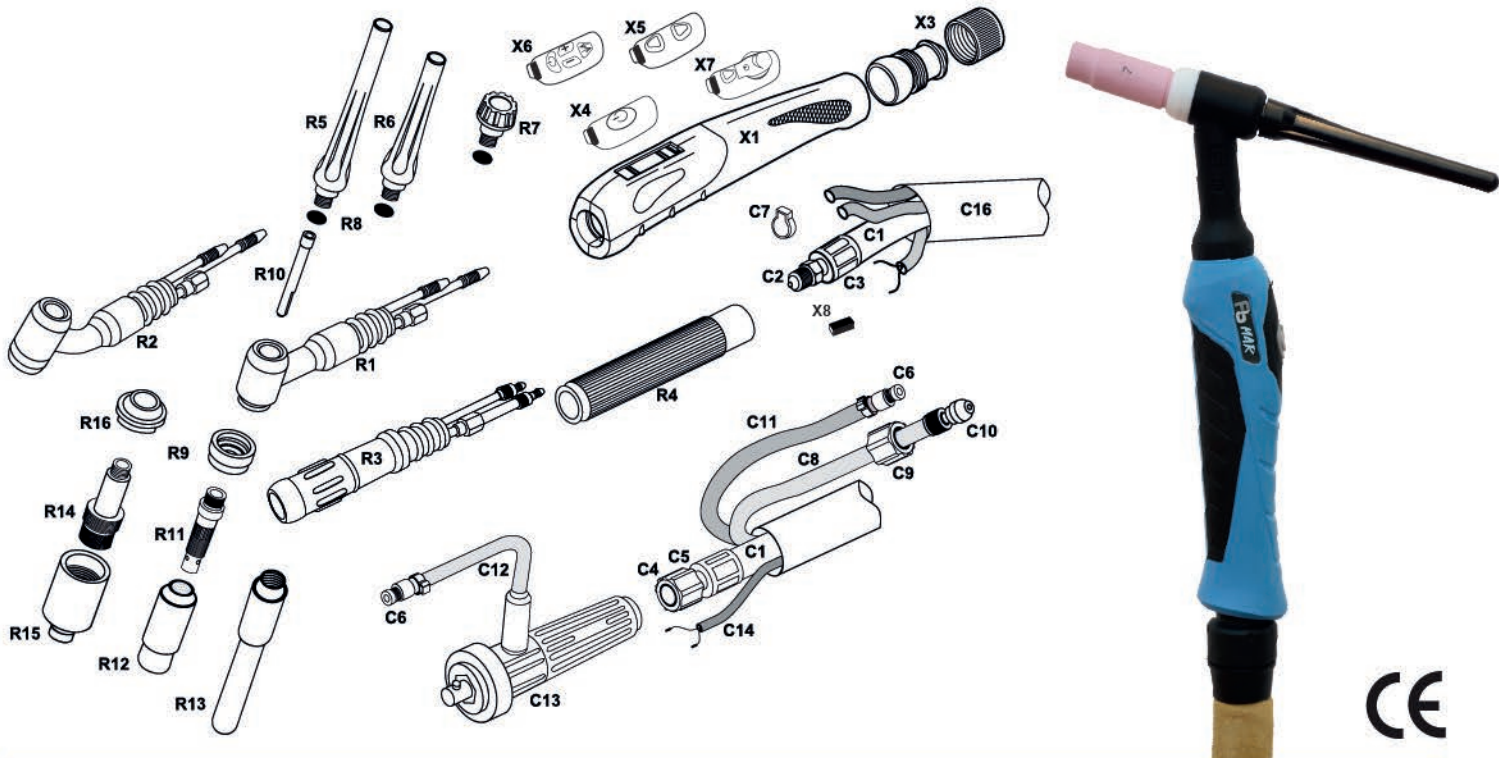


218MARP**

antorcha y repuesto

SR-18W

MAR



POS.	REF.	ARTÍCULO	POS.	REF.	ARTÍCULO
R1	218EL01	CABEZA SR-18 (R1+R9)	R16	29903GL	AISLANTE GAS LENS
R2	218EL01F	CABEZA SR-18 FLEXIBLE (R2+R9)	X1	299MAR/00L	PLASTICOS TIG Mod. MAR 2020 (sólo plásticos)
R3	218EL01A	CABEZA SR-18 RECTA (R3+R9)	X3	299MAR/02	RÓTULA
R4	2269901	EMPUÑADURA	X4	299MAR/L01	MICRO TIG Mod. MAR 1 PULSADOR 2020
R5	299TPLG	TAPA LARGA	X5	299MAR/L02	MICRO TIG Mod. MAR 2 PULSADORES 2020
R6	299TPME	TAPA MEDIA	X6	299MAR/L04	MICRO TIG Mod. MAR 4 PULSADORES2020
R7	299TPCT	TAPA CORTA	X7	299MAR/L05	MICRO TIG Mod. MAR CON POT. 10K 2020
R8	299TP01	JUNTA TÓRICA TAPA	X8	299MAR/L00	ENGANCHE CABLE MICRO TIG
R9	29903	AISLANTE DELANTERO	C1	218CA**	CABLE COAXIAL M-12/100 ** 4, 8 mts
R10	299PZ**	PINZA PORTATUGSTENOS **	C2	5180116	ENGANCHE COAXIAL DELANTERO
R10	**	MEDIDAS 1,0-1,6-2,0-2,4-3,2-4,0	C3	145CA77	CAMPANA
R11	299DI**	DIFUSOR **	C4	1SL12-100	TUERCA M/12-100
R11	**	MEDIDAS 1,0-1,6-2,0-2,4-3,2-4,0	C5	52805203	ENGANCHE COAXIAL TRASERO
R12	299NN50	TOBERA CERÁMICA Gr. 4	C6	145TA88	ENCHUFE RAPIDO
R12	299NN49	TOBERA CERÁMICA Gr. 5	C7	145TO**	ABRAZADERA 8,3-9,0-9,5mm
R12	299NN48	TOBERA CERÁMICA Gr. 6	C8	145GG99	TUBO NEGRO 5*8
R12	299NN47	TOBERA CERÁMICA Gr. 7	C9	299TG1	TUERCA TRASERA 1/4 GAS
R12	299NN46	TOBERA CERÁMICA Gr. 8	C10	299TG88	TETINA TRASERA
R12	299NN45	TOBERA CERÁMICA Gr. 10	C11	145TA99	TUBO AZUL 5*8
R12	299NN44	TOBERA CERÁMICA Gr. 12	C12	145TG99	TUBO ROJO 5*8
R13	299NNL**	TOBERA CERÁMICA LARGA Gr. 4 /GR. 5/ Gr. 6	C13	4AME3550	CONECTOR ESPECIAL 35/50 (C13+C12+C6)
R14	299DL**	DIFUSOR GAS LENS **	C14	299CB06	CABLE APANTALLADO 6*0,22
R14	**	MEDIDAS 1,0-1,6-2,0-2,4-3,2	C16	299FE26	FUNDA GOMA TIG 26*28
R15	299NL**	TOBERA CERAMICA GAS LENS **			
R15	**	** Grado 4-5-6-7			



SR-18SC

MAR

gama PRO



opcional cuello flexible



versión automática

antorcha de soldadura SR-18SC

proceso: TIG

refrigeración: LÍQUIDA

rango de diámetro del hilo: 0,5 - 4mm

flujo de gas recomendado: 3 -11 l/min.

normativa: CE EN 60974-7

factor de utilización

	DC	AC
FACTOR 100%	400	300A.

caudal mínimo refrigeración 1-4 l/min

clase de tensión: L=113V

las tensiones de carga están adecuadas a la normativa: UNE-EN 60974/1 (U=14+0.05Xl)

longitud

se puede fabricar en cualquier longitud

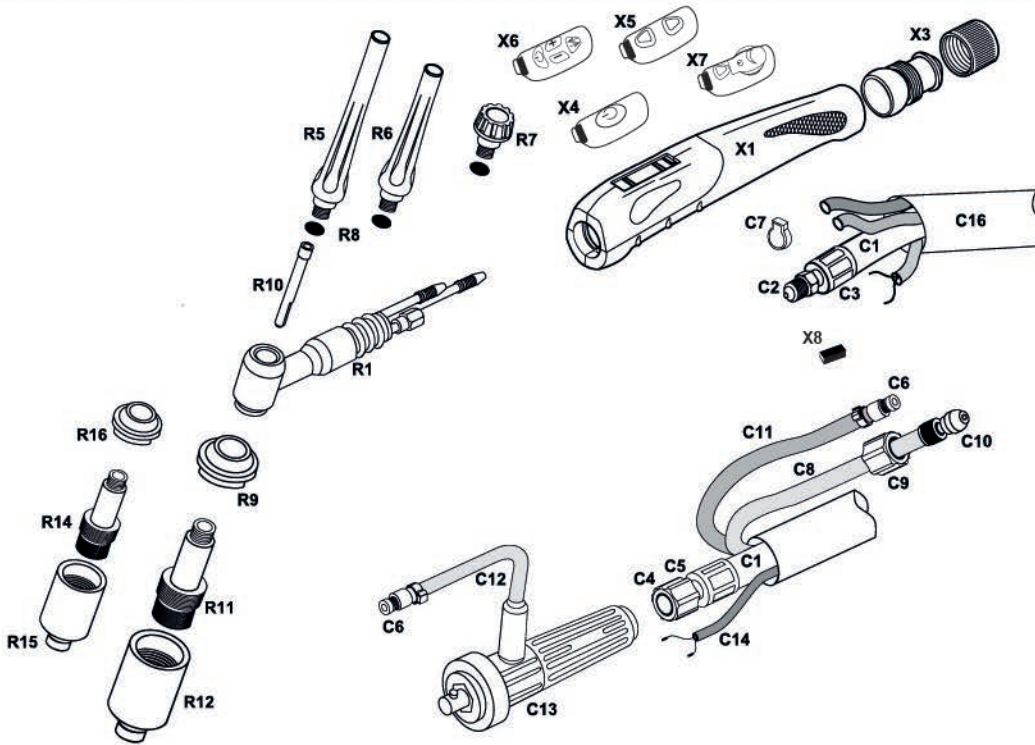


218SCMARP**

antorcha y repuesto

SR-18SC

MAR

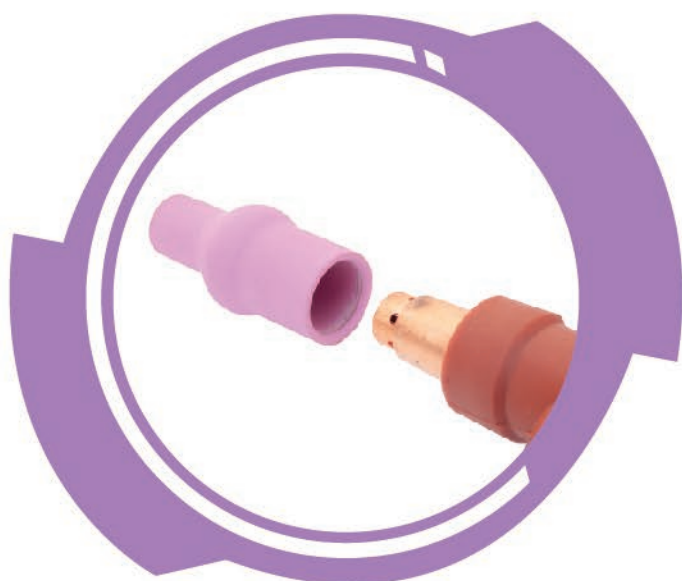


POS.	REF.	ARTÍCULO	POS.	REF.	ARTÍCULO
R1	218ELSC01	CABEZA SR-18 SC W	X1	299MA/001P	EMPUÑADURA COMPLETA (X1-X3-X4-X5)
R5	299TPLG	TAPA LARGA	X3	299MAR/02	RÓTULA
R6	299TPME	TAPA MEDIA	X4	299MAR/L01	MICRO TIG Mod. MAR 1 PULSADOR 2020
R7	299TPCT	TAPA CORTA	X5	299MAR/L02	MICRO TIG Mod. MAR 2 PULSADORES 2020
R8	299TP01	JUNTA TÓRICA TAPA	X6	299MAR/L04	MICRO TIG Mod. MAR 4 PULSADORES2020
R9	29903GLA	AISLANTE DELANTERO JUMBO	X7	299MAR/L05	MICRO TIG Mod. MAR CON POT. 10K 2020
R10	299PZ**	PINZA PORTATUGSTENOS **	X8	299MAR/L00	ENGANCHE CABLE MICRO TIG
R10	**	MEDIDAS 1,0-1,6-2,0-2,4-3,2-4,0	C1	SCXX	CABLE COAXIAL M-12/100 ** 4, 8 mts
R11	299DLA**	DIFUSOR GAS LENS JUMBO	C2	5180116	ENGANCHE COAXIAL DELANTERO
R11	**	MEDIDAS 1,0-1,6-2,0-2,4-3,2-4,0	C3	145CA77	CAMPANA
R12	299NLA75	TOBERA JUMBO Gr. 6 (57N75)	C4	1SL12-100	TUERCA M/12-100
R12	299NLA75	TOBERA JUMBO Gr. 8 (57N74)	C5	52805203	ENGANCHE COAXIAL TRASERO
R12	299NLA88	TOBERA JUMBO Gr. 10 (53N88)	C6	145TA88	ENCHUFE RAPIDO
R12	299NLA87	TOBERA JUMBO Gr. 12 (53N87)	C7	145TO**	ABRAZADERA 8,3-9,0-9,5mm
R12	299NN46	TOBERA CERÁMICA Gr. 8	C8	145GG99	TUBO NEGRO 5*8
R12	299NN45	TOBERA CERÁMICA Gr. 10	C9	299TG1	TUERCA TRASERA 1/4 GAS
R12	299NN44	TOBERA CERÁMICA Gr. 12	C10	299TG88	TETINA TRASERA
R14	299DL**	DIFUSOR GAS LENS **	C11	145TA99	TUBO AZUL 5*8
R14	**	MEDIDAS 1,0-1,6-2,0-2,4-3,2	C12	145TG99	TUBO ROJO 5*8
R15	299NL**	TOBERA CERAMICA GAS LENS **	C13	4AME3550	CONECTOR ESPECIAL 35/50 (C13+C12+C6)
R15	**	** Grado 4-5-6-7	C14	299CB06	CABLE APANTALLADO 6*0,22
R16	29903GL	AISLANTE GAS LENS	C16	299FE26	FUNDA GOMA TIG 26*28

T-210V

MAR

gama PRO



cerámicas sin rosca



antorcha de soldadura T-210V

proceso: TIG

refrigeración: GAS

rango de diámetro del hilo: 0,5-4,0mm

flujo de gas recomendado: 3-9 l/min

normativa: CE EN 60974-7

factor de utilización

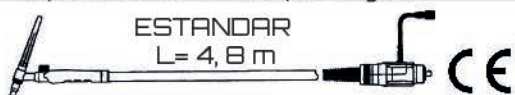
	DC	A
FACTOR 100%	140A	125A.
FACTOR 60%	180A	160A.

clase de tensión: L=113V

las tensiones de carga están adecuadas a la normativa: UNE-EN 60974/1 (U=14+0.05Xl)

longitud

se puede fabricar en cualquier longitud

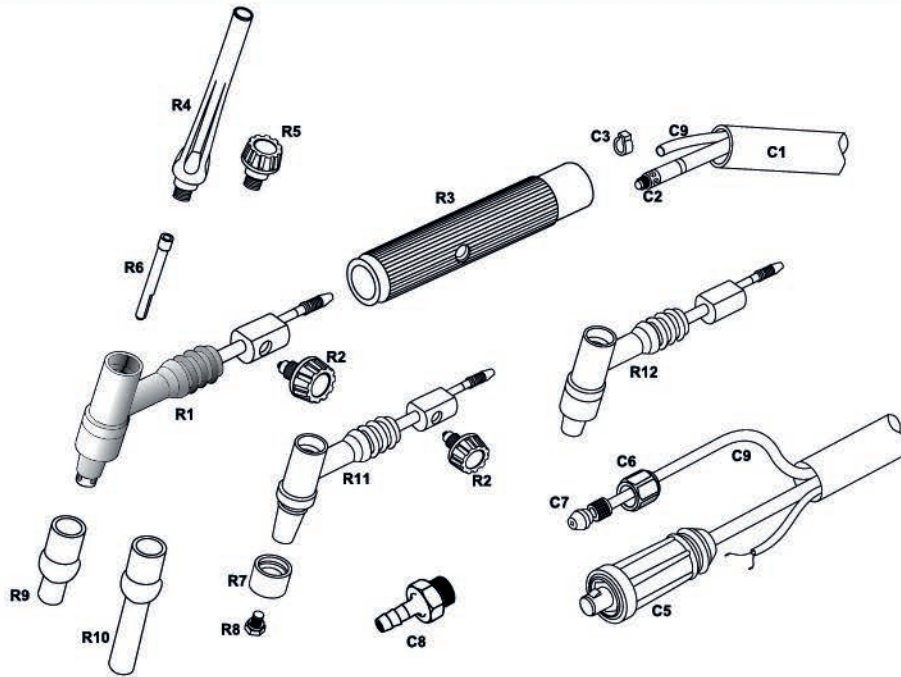


2T21VAP**

antorcha y repuesto

T-210V

MAR

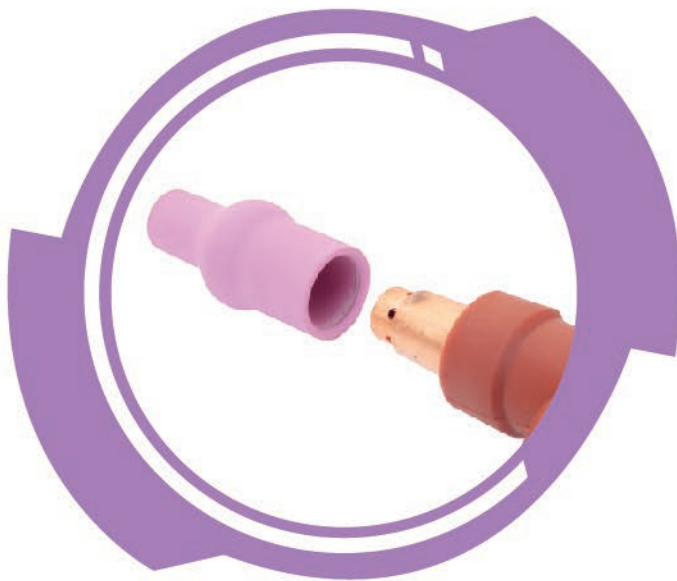


POS.	REF.	ARTÍCULO	POS.	REF.	ARTÍCULO
R1	2T21VA01	CABEZA 210 VALVULA	R10	2T21L30	TOBERA CERÁMICA LARGA 130-07
R2	2T21VA02	TAPÓN VALVULA	R10	2T21L31	TOBERA CERÁMICA LARGA 131-07
R3	2T269901/MAR/T	EMPUÑADURA	R10	2T21L32	TOBERA CERÁMICA LARGA 132-07
R4	2T21TPLG	TAPA LARGA	R10	2T21L33	TOBERA CERAMICA LARGA 133-07
R5	2T21TPCT	TAPA CORTA	R10	2T21L34	TOBERA CERÁMICA LARGA 134-07
R6	2T21PZ10	PINZA PORTATUGSTENOS 1,0mm	R10	2T21L35	TOBERA CERÁMICA LARGA 135-07
R6	2T21PZ16	PINZA PORTATUGSTENOS 1,6mm	R11	2T21VA01T	CABEZA 210 VALVULA TEFLÓN
R6	2T21PZ20	PINZA PORTATUGSTENOS 2,0mm	R12	2T21EL01	CABEZA 210
R6	2T21PZ24	PINZA PORTATUGSTENOS 2,4mm	C1	299FE	FUNDA GOMA
R6	2T21PZ32	PINZA PORTATUGSTENOS 3,2mm	C2	221CAD	ENGANCHE DELANTERO
R6	2T21PZ40	PINZA PORTATUGSTENOS 4,0mm	C3	145TO80	ABRAZADERA 8,3mm
R7	2T2103	AISLANTE TEFLÓN CABEZA	C5	4AM3550	CONECTOR AEREO MACHO 35/50
R8	2T21GU10	GUIA 1,0mm	C6	299TG1	TUERCA TRASERA 1/4 GAS
R8	2T21GU16	GUIA 1,6mm	C7	299TG88	TETINA
R8	2T21GU20	GUIA 2,0mm	C8	221TG66	PROLONGACIÓN GAS
R8	2T21GU24	GUIA 2,4mm	C9	299TG48	TUBO GAS TIG 4*6 TRENZADO TELA
R8	2T21GU32	GUIA 3,2mm			
R8	2T21GU40	GUIA 4,0mm			
R9	2T2130	TOBERA CERÁMICA 130-00			
R9	2T2131	TOBERA CERÁMICA 131-00			
R9	2T2132	TOBERA CERÁMICA 132-00			
R9	2T2133	TOBERA CERÁMICA 133-00			
R9	2T2134	TOBERA CERÁMICA 134-00			
R9	2T2135	TOBERA CERÁMICA 135-00			
R9	2T2136	TOBERA CERÁMICA 136-00			

T-226V

MAR

gama PRO



cerámicas sin rosca



antorcha de soldadura T-226V

proceso: TIG

refrigeración: GAS

rango de diámetro del hilo: 0,5 - 4,0mm

flujo de gas recomendado: 3 -11 l/min.

normativa: CE EN 60974-7

factor de utilización

	DC	A
FACTOR 100%	200	160A.
FACTOR 60%	260	200A

clase de tensión: L=113V

las tensiones de carga están adecuadas a la normativa: UNE-EN 60974/1 (U=14+0.05Xl)

longitud

se puede fabricar en cualquier longitud

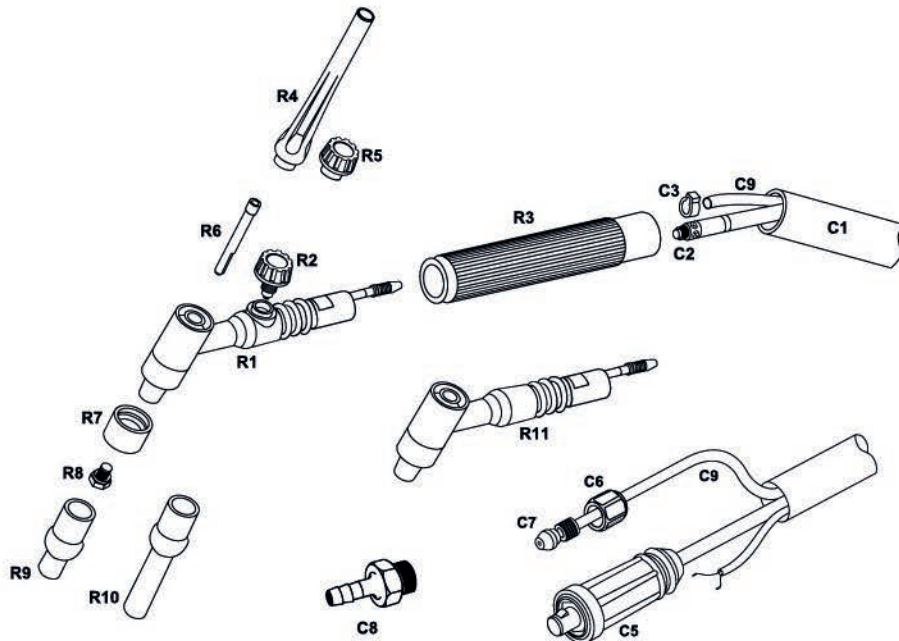


2T22VAP**

antorcha y repuesto

T-226V

MAR

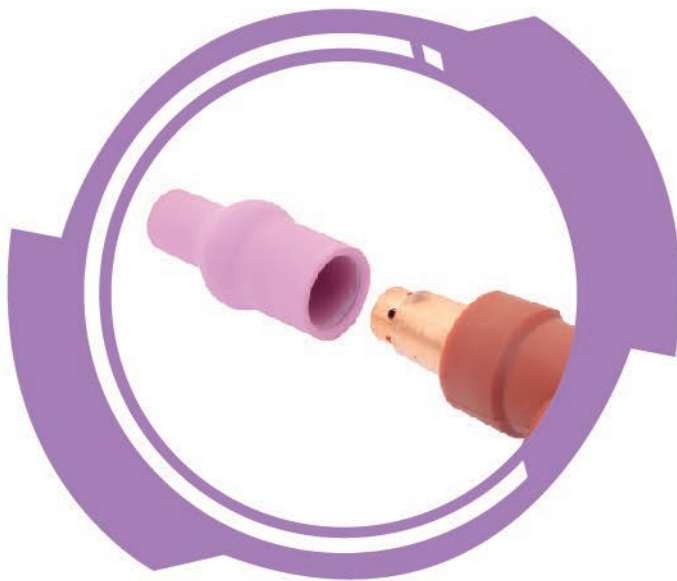


POS.	REF.	ARTÍCULO	POS.	REF.	ARTÍCULO
R1	2T22VA01	CABEZA 226 VALVULA	R10	2T21L30	TOBERA CERÁMICA LARGA 130-07
R2	2T26V	TAPON VALVULA	R10	2T21L31	TOBERA CERÁMICA LARGA 131-07
R3	2T269901/MAR	EMPUÑADURA	R10	2T21L32	TOBERA CERÁMICA LARGA 132-07
R4	2T22TPLG	TAPA LARGA	R10	2T21L33	TOBERA CERÁMICA LARGA 133-07
R5	2T22TPCT	TAPA CORTA	R10	2T21L34	TOBERA CERÁMICA LARGA 134-07
R6	2T21PZ10	PINZA PORTATUGSTENOS 1,0mm	R10	2T21L35	TOBERA CERÁMICA LARGA 135-07
R6	2T21PZ16	PINZA PORTATUGSTENOS 1,6mm	R11	2T22EL01	CABEZA 226 VÁLVULA TEFLON
R6	2T21PZ20	PINZA PORTATUGSTENOS 2,0mm	C1	299FE	FUNDA GOMA
R6	2T21PZ24	PINZA PORTATUGSTENOS 2,4mm	C2	221CAD	ENGANCHE DELANTERO
R6	2T21PZ32	PINZA PORTATUGSTENOS 3,2mm	C3	145TO80	ABRAZADERA 8,3mm
R6	2T21PZ40	PINZA PORTATUGSTENOS 4,0mm	C5	4AM3550	CONECTOR AEREO MACHO 35/50
R7	2T2103	AISLANTE TEFLON CABEZA	C6	299TG1	TUERCA TRASERA 1/4 GAS
R8	2T21GU10	GUIA 1,0mm	C7	299TG88	TETINA
R8	2T21GU16	GUIA 1,6mm	C8	221TG66	PROLONGACIÓN GAS
R8	2T21GU20	GUIA 2,0mm	C9	299TG48	TUBO GAS TIG 4*6 TRENZADO TELA
R8	2T21GU24	GUIA 2,4mm			
R8	2T21GU32	GUIA 3,2mm			
R8	2T21GU40	GUIA 4,0mm			
R9	2T2130	TOBERA CERÁMICA 130-00			
R9	2T2131	TOBERA CERÁMICA 131-00			
R9	2T2132	TOBERA CERÁMICA 132-00			
R9	2T2133	TOBERA CERÁMICA 133-00			
R9	2T2134	TOBERA CERÁMICA 134-00			
R9	2T2135	TOBERA CERÁMICA 135-00			
R9	2T2136	TOBERA CERÁMICA 136-00			

T-280V

MAR

gama PRO



cerámicas sin rosca



antorcha de soldadura T-280V

proceso: TIG

refrigeración: GAS

rango de diámetro del hilo:

flujo de gas recomendado: 5,5*1,6 l/min.

normativa: CE EN 60974-7

factor de utilización

	DC	A
FACTOR 100%	170A	210A
FACTOR 60%	210A	270A

clase de tensión: L=113V

las tensiones de carga están adecuadas a la normativa: UNE-EN 60974/1 (U=14+0.05Xl)

longitud

se puede fabricar en cualquier longitud

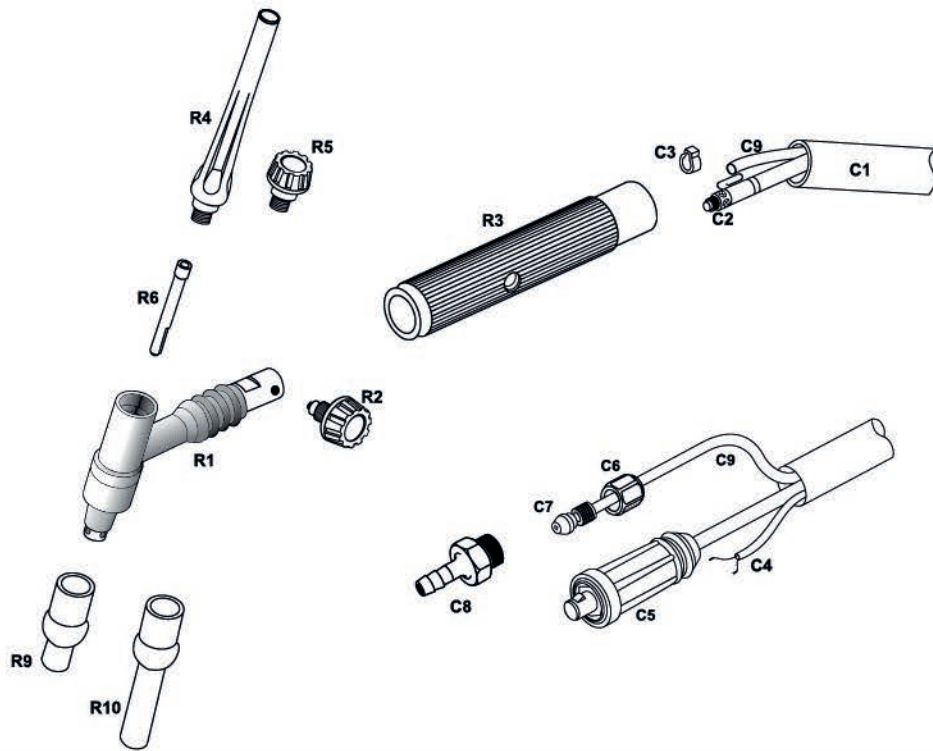


2T280VAP**

antorcha y repuesto

T-280V

MAR

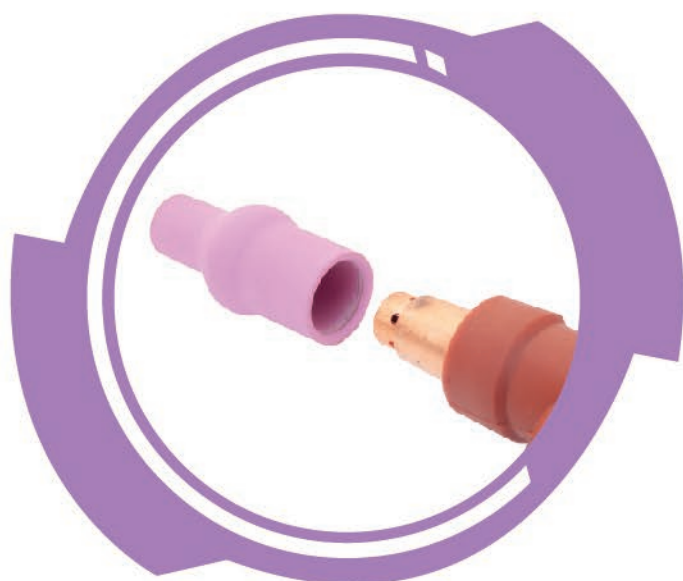


POS.	REF.	ARTÍCULO	POS.	REF.	ARTÍCULO
R1	2T280VA01	CABEZA 280 VALVULA	R10	2T21L30	TOBERA CERÁMICA LARGA 130-07
R2	2T21VA02	TAPÓN VALVULA	R10	2T21L31	TOBERA CERÁMICA LARGA 131-07
R3	2T269901/MAR/T	EMPUÑADURA	R10	2T21L32	TOBERA CERÁMICA LARGA 132-07
R4	2T21TOLG	TAPA LARGA	R10	2T21L33	TOBERA CERÁMICA LARGA 133-07
R5	2T21TPCT	TAPA CORTA	R10	2T21L34	TOBERA CERÁMICA LARGA 134-07
R6	2T21PZ10	PINZA PORTATUGSTENOS 1,0mm	R10	2T21L35	TOBERA CERÁMICA LARGA 135-07
R6	2T21PZ16	PINZA PORTATUGSTENOS 1,6mm	C1	299FE	FUNDA GOMA
R6	2T21PZ20	PINZA PORTATUGSTENOS 2,0mm	C2	226END	ENGANCHE DELANTERO
R6	2T21PZ24	PINZA PORTATUGSTENOS 2,4mm	C3	145TO80	ABRAZADERA 8,3mm
R6	2T21PZ32	PINZA PORTATUGSTENOS 3,2mm	C4	299CB	CABLE MAYA APANTALLADO 2*0,5
R6	2T21PZ40	PINZA PORTATUGSTENOS 4,0mm	C5	4AM3550	CONECTOR AEREO MACHO 35/50
R9	2T2130	TOBERA CERÁMICA 130-00	C6	299TG1	TUERCA TRASERA 1/4 GAS
R9	2T2131	TOBERA CERÁMICA 131-00	C7	299TG88	TETINA
R9	2T2132	TOBERA CERÁMICA 132-00	C8	221TG66	PROLONGACIÓN GAS
R9	2T2133	TOBERA CERÁMICA 133-00	C9	299TG48	TUBO GAS TIG 4*6 TRENZADO TELA
R9	2T2134	TOBERA CERÁMICA 134-00			
R9	2T2135	TOBERA CERÁMICA 135-00			
R9	2T2136	TOBERA CERÁMICA 136-00			

T-320V

MAR

gama PRO



cerámicas sin rosca



antorcha de soldadura T-320V

proceso: TIG

refrigeración: GAS

rango de diámetro del hilo:

flujo de gas recomendado: 5,5*1,6 l/min.

normativa: CE EN 60974-7

factor de utilización

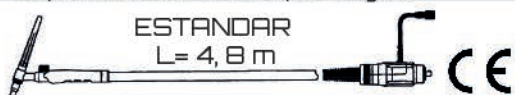
	DC	A
FACTOR 100%	190A	260A
FACTOR 60%	220A	280A

clase de tensión: L=113V

las tensiones de carga están adecuadas a la normativa: UNE-EN 60974/1 (U=14+0.05Xl)

longitud

se puede fabricar en cualquier longitud

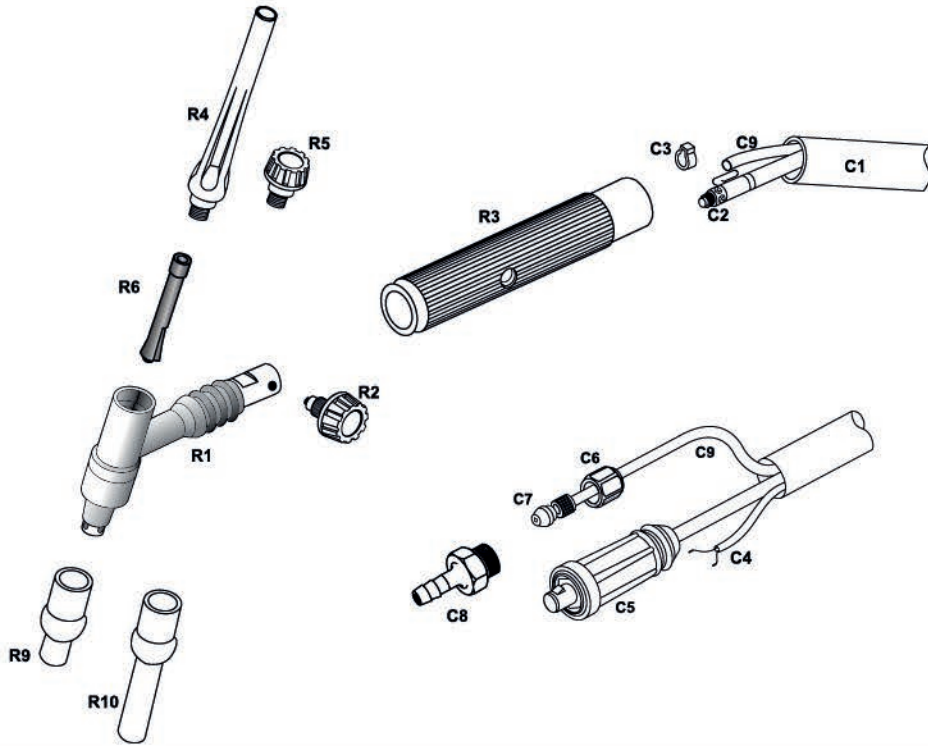


2T320VAP**

antorcha y repuesto

T-320V

MAR

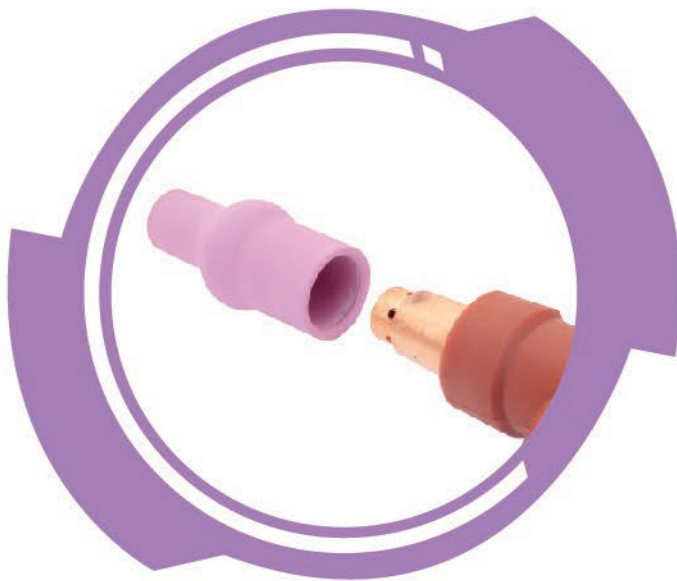


POS.	REF.	ARTÍCULO	POS.	REF.	ARTÍCULO
R1	2T320VA01	CABEZA 320 VALVULA	R10	2T21L30	TOBERA CERÁMICA LARGA 130-07
R2	2T21VA02	TAPÓN VALVULA	R10	2T21L31	TOBERA CERÁMICA LARGA 131-07
R3	2T269901/MAR/T	EMPUÑADURA	R10	2T21L32	TOBERA CERÁMICA LARGA 132-07
R4	2T21TPLG	TAPA LARGA	R10	2T21L33	TOBERA CERAMICA LARGA 133-07
R5	2T21TPCT	TAPA CORTA	R10	2T21L34	TOBERA CERÁMICA LARGA 134-07
R6	2T320VPZ10	PINZA PORTATUGSTENOS REFORZ. 1,0mm	R10	2T21L35	TOBERA CERÁMICA LARGA 135-07
R6	2T320VPZ16	PINZA PORTATUGSTENOS REFORZ. 1,6mm	C1	299FE	FUNDA GOMA
R6	2T320VPZ20	PINZA PORTATUGSTENOS REFORZ. 2,0mm	C2	226END	ENGANCHE DELANTERO
R6	2T320VPZ24	PINZA PORTATUGSTENOS REFORZ. 2,4mm	C3	145TO80	ABRAZADERA 8,3mm
R6	2T320VPZ32	PINZA PORTATUGSTENOS REFORZ. 3,2mm	C4	299CB	CABLE MAYA APANTALLADO 2*0,5
R6	2T320VPZ40	PINZA PORTATUGSTENOS REFORZ. 4,0mm	C5	4AM3550	CONECTOR AEREO MACHO 35/50
R7	2T2102	AISLANTE TEFLÓN CABEZA	C6	299TG1	TUERCA TRASERA 1/4 GAS
R9	2T2130	TOBERA CERÁMICA 130-00	C7	299TG88	TETINA
R9	2T2131	TOBERA CERÁMICA 131-00	C8	221TG66	PROLONGACIÓN GAS
R9	2T2132	TOBERA CERÁMICA 132-00	C9	299TG48	TUBO GAS TIG 4*6 TRENZADO TELA
R9	2T2133	TOBERA CERÁMICA 133-00			
R9	2T2134	TOBERA CERÁMICA 134-00			
R9	2T2135	TOBERA CERÁMICA 135-00			
R9	2T2136	TOBERA CERÁMICA 136-00			

T-280

MAR

gama PRO



cerámicas sin rosca



antorcha de soldadura T-280

proceso: TIG

refrigeración: GAS

rango de diámetro del hilo:

flujo de gas recomendado: 5,5*1,6 l/min.

normativa: CE EN 60974-7

factor de utilización

	DC	A
FACTOR 100%	170A	210A
FACTOR 60%	210A	270A

clase de tensión: L=113V

las tensiones de carga están adecuadas a la normativa: UNE-EN 60974/1 (U=14+0.05Xl)

longitud

se puede fabricar en cualquier longitud

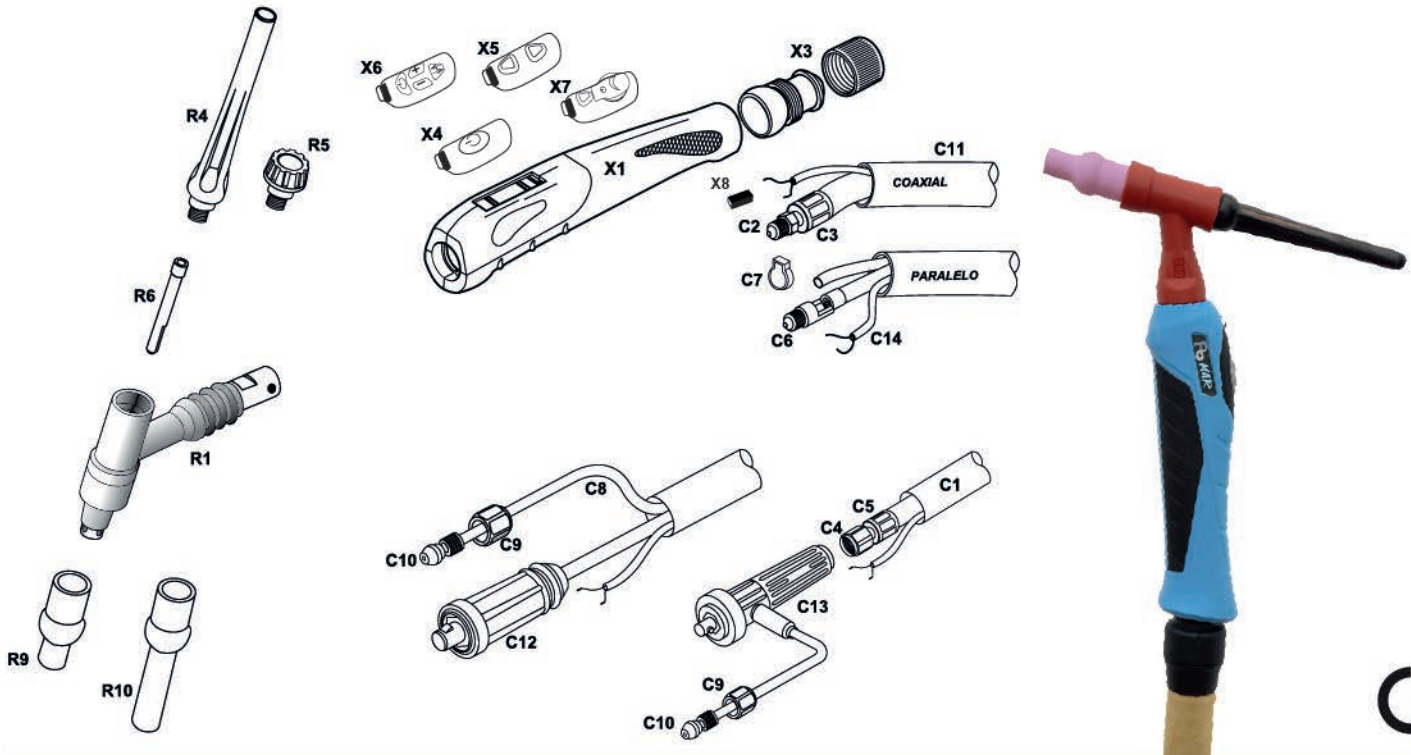


2T280MARP**

antorcha y repuesto

T-280

MAR



POS.	REF.	ARTÍCULO	POS.	REF.	ARTÍCULO
R1	2T2128001	CABEZA 280 VALVULA	X1	299MAR/00L	PLASTICOS TIG Mod. MAR (sólo plásticos)
R4	2T21TPLG	TAPA LARGA	X3	299MAR/01	ROTULA
R5	2T21TPCT	TAPA CORTA	X4	299MAR/L01	MICRO TIG Mod. MAR 1 PULSADOR 2020
R6	2T21PZ10	PINZA PORTATUGSTENOS 1,0mm	X5	299MAR/L02	MICRO TIG Mod. MAR 2 PULSADORES 2020
R6	2T21PZ16	PINZA PORTATUGSTENOS 1,6mm	X6	299MAR/L04	MICRO TIG Mod. MAR 4 PULSADORES 2020
R6	2T21PZ20	PINZA PORTATUGSTENOS 2,0mm	X7	299MAR/L05	MICRO TIG Mod. MAR CON POT. 10K 2020
R6	2T21PZ24	PINZA PORTATUGSTENOS 2,4mm	X8	299MAR/L00	ENGANCHE CABLE MICRO TIG
R6	2T21PZ32	PINZA PORTATUGSTENOS 3,2mm	C1	226CX**	CABLE COAXIAL M-12/100 ** 4, 8 mts
R6	2T21PZ40	PINZA PORTATUGSTENOS 4,0mm	C2	5260125	ENGANCHE COAXIAL DELANTERO
R9	2T2130	TOBERA CERÁMICA 130-00	C3	145C775	CAMPANA
R9	2T2131	TOBERA CERÁMICA 131-00	C4	1SL12-100	TUERCA M/12-100
R9	2T2132	TOBERA CERÁMICA 132-00	C5	52805203	ENGANCHE COAXIAL TRASERO
R9	2T2133	TOBERA CERÁMICA 133-00	C6	226CX88	ENGANCHE DELANTERO (3 piezas)
R9	2T2134	TOBERA CERÁMICA 134-00	C7	145TO80	ABRAZADERA 8,3mm
R9	2T2135	TOBERA CERÁMICA 135-00	C8	299TG36	TUBO GAS TIG 3*6
R9	2T2136	TOBERA CERÁMICA 136-00	C9	299TG1	TUERCA TRASERA 1/4 GAS
R10	2T21L30	TOBERA CERÁMICA LARGA 130-07	C10	299TG88	TETINA TRASERA
R10	2T21L31	TOBERA CERÁMICA LARGA 131-07	C11	299FE	FUNDA GOMA TIG 21*23
R10	2T21L32	TOBERA CERÁMICA LARGA 132-07	C12	4AM3550	CONECTOR AEREO MACHO 35/50
R10	2T21L33	TOBERA CERAMICA LARGA 133-07	C13	4AME3550	CONECTOR ESPECIAL 35/50 (C13+C9+C10)
R10	2T21L34	TOBERA CERÁMICA LARGA 134-07	C14	299CB06	CABLE APANTALLADO 6*0,22
R10	2T21L35	TOBERA CERÁMICA LARGA 135-07			

T-424W

MAR

gama PRO



cerámicas sin rosca



antorcha de soldadura T-424W

proceso: TIG

refrigeración: LÍQUIDA

rango de diámetro del hilo: 0,5 - 2,4mm

flujo de gas recomendado: 3 - 7 l/min.

normativa: CE EN 60974-7

factor de utilización

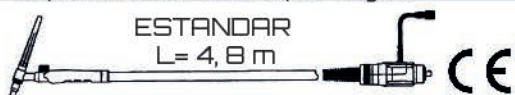
	DC	AC
FACTOR 100%	500	400A.

clase de tensión: L=113V

las tensiones de carga están adecuadas a la normativa: UNE-EN 60974/1 (U=14+0.05Xl)

longitud

se puede fabricar en cualquier longitud

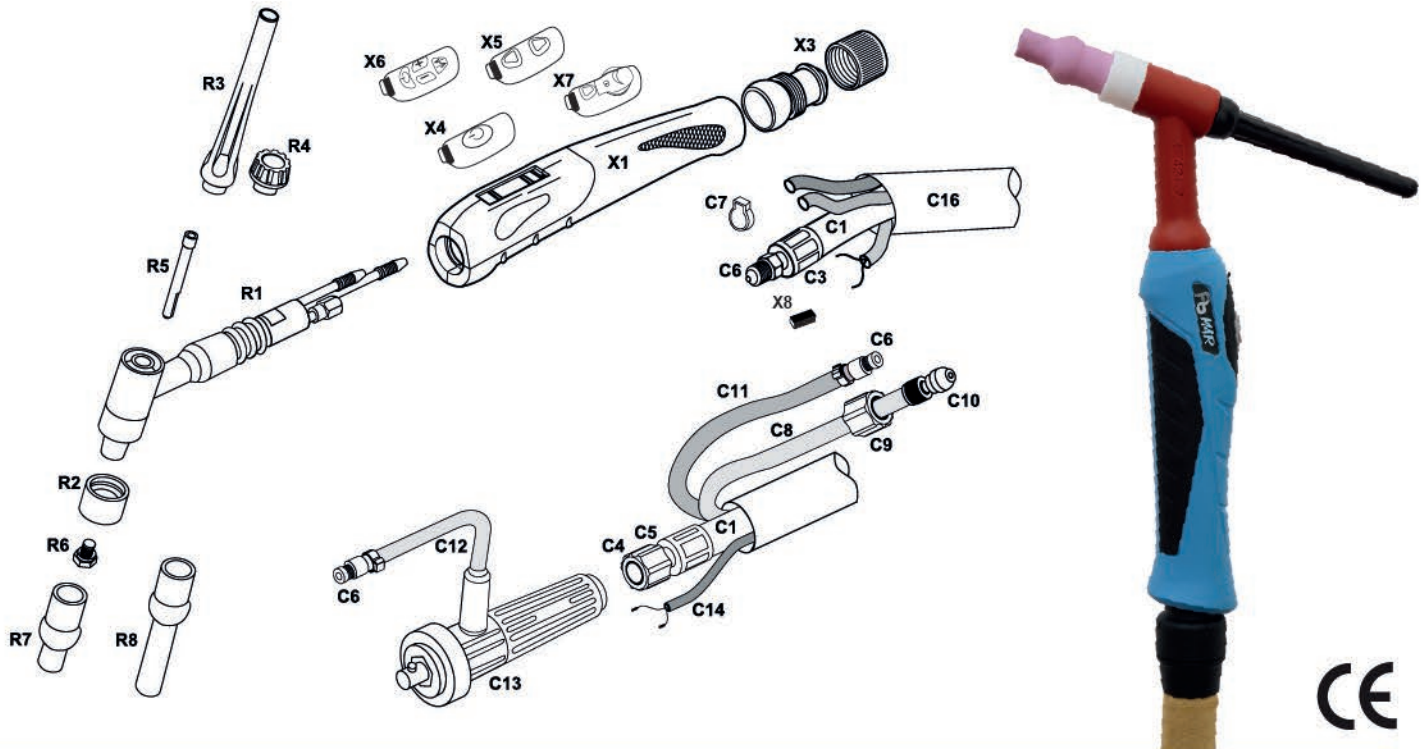


2T424MAR**

antorcha y repuesto

T-424W

MAR



POS.	REF.	ARTÍCULO	POS.	REF.	ARTÍCULO
R1	2T424EL01	CABEZAL 424W	X1	299MAR/00LP	PLASTICOS TIG Mod. MAR 2020 (sólo plásticos)
R2	2T2103	AISLANTE TEFLON	X3	299MAR/02	ROTULA
R3	2T22TPLG	TAPA LARGA	X4	299MAR/L01	MICRO TIG Mod. MAR 1 PULSADOR 2020
R5	2T21PZ10	PINZA PORTATUGSTENOS 1,0mm	X5	299MAR/L02	MICRO TIG Mod. MAR 2 PULSADORES 2020
R5	2T21PZ16	PINZA PORTATUGSTENOS 1,6mm	X6	299MAR/L04	MICRO TIG Mod. MAR 4 PULSADORES 2020
R5	2T21PZ20	PINZA PORTATUGSTENOS 2,0mm	X7	299MAR/L05	MICRO TIG Mod. MAR CON POT. 10K 2020
R5	2T21PZ24	PINZA PORTATUGSTENOS 2,4mm	X8	299MAR/01	ENGANCHE CABLE MICRO TIG
R5	2T21PZ32	PINZA PORTATUGSTENOS 3,2mm	C1	2T424CA**	CABLE COAXIAL M-12/100 ** 4, 8 mts
R5	2T21PZ40	PINZA PORTATUGSTENOS 4,0mm	C2	545016	ENGANCHE COAXIAL DELANTERO
R6	2T21GU10	GUIA 1,0mm	C3	145774	CAMPANA
R6	2T21GU16	GUIA 1,6mm	C4	1SL12-100	TUERCA M/12-100
R6	2T21GU20	GUIA 2,0mm	C5	52805203	ENGANCHE COAXIAL TRASERO
R6	2T21GU24	GUIA 2,4mm	C6	145TA88	ENCHUFE RÁPIDO
R6	2T21GU32	GUIA 3,2mm	C7	145TO**	ABRAZADERA
R6	2T21GU40	GUIA 4,0mm	C8	145GG99	TUBO NEGRO 5*8
R7	2T2130	TOBERA CERÁMICA 130-00	C9	299TG1	TUERCA TRASERA 1/4 GAS
R7	2T2131	TOBERA CERÁMICA 131-00	C10	299TG88	TETINA TRASERA
R7	2T2132	TOBERA CERÁMICA 132-00	C11	145TA99	TUBO AZUL 5*8
R7	2T2133	TOBERA CERÁMICA 133-00	C12	145TG99	TUBO ROJO 5*8
R7	2T2134	TOBERA CERÁMICA 134-00	C13	4AM3550	CONECTOR ESPECIAL 35/50 (C13+C12+C6)
R7	2T2135	TOBERA CERÁMICA 135-00	C14	299CB06	CABLE APANTALLADO 6*0,22
R7	2T2136	TOBERA CERÁMICA 136-00	C16	299F326	FUNDA GOMA TIG 26*28
R8	2T21L**	TOBERA CERÁMICA LARGA **			

** 130-07 / 131-07 / 132-07 / 133-07 / 134-07



TIG

GAMA EXTRAFLEX MAR

NUEVO DISEÑO fabricado en españa



cable
superflexible
silicona

refuerzo
piel



opcional
2 pulsadores



TIG

GAMA EXTRAFLEX

MAR

NUEVO DISEÑO fabricado en españa



opcional
cuellos flexibles



empuñadura
mini



cambio rápido
de pulsador



opcional pulsador
con potenciómetro



opcional
4 pulsadores

SR-9V

MAR

gama EXTRAFLEX



cable superflexible silicona



antorcha de soldadura SR-9V

proceso: TIG

refrigeración: GAS

rango de diámetro del hilo:

flujo de gas recomendado: 5,5*1,6 l/min.

normativa: CE EN 60974-7

factor de utilización

	DC	A
FACTOR 100%	85A	75A.
FACTOR 60%	110A	95A.

clase de tensión: L=113V

las tensiones de carga están adecuadas a la normativa: UNE-EN 60974/1 (U=14+0.05Xl)

longitud

se puede fabricar en cualquier longitud

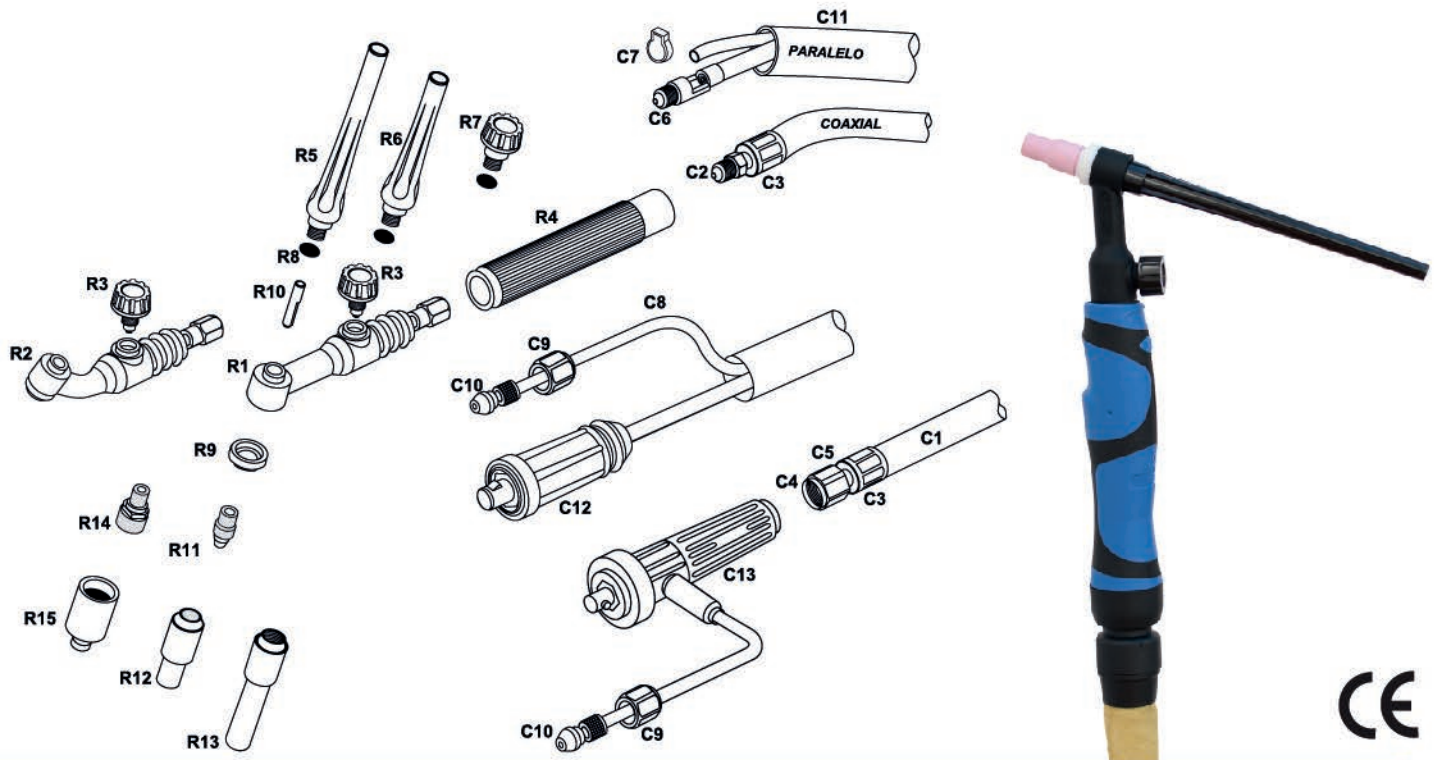


209EXVAP**

antorcha y repuesto

SR-9V

MAR



POS.	REF.	ARTÍCULO	POS.	REF.	ARTÍCULO
R1	209VA01	CABEZA SR-9 VALVULA (R1+R3+R9)	R13	209NNL08	TOBERA CERAMICA LARGA Gr. 4
R2	209VA01F	CABEZA SR-9 VALVULA FLEXIBLE (R2+R3+R9)	R13	209NNL09	TOBERA CERAMICA LARGA Gr. 5
R3	217V	TAPON VALVULA	R13	209NNL10	TOBERA CERAMICA LARGA Gr. 6
R4	2269901/MAR	EMPUÑADURA	R14	209DL10	DIFUSOR GAS LENS 1,0mm
R5	209TPLG	TAPA LARGA	R14	209DL16	DIFUSOR GAS LENS 1,6mm
R6	209TPME	TAPA MEDIA	R14	209DL20	DIFUSOR GAS LENS 2,0mm
R7	209TPCT	TAPA CORTA	R14	209DL24	DIFUSOR GAS LENS 2,4mm
R8	209TP01	JUNTA TÓRICA TAPA	R14	209DL32	DIFUSOR GAS LENS 3,2mm
R9	20903	AISLANTE DELANTERO	R15	209NL58	TOBERA CERAMICA GAS LENS Gr. 4
R10	209PZ10	PINZA PORTATUGSTENOS 1,0mm	R15	209NL59	TOBERA CERAMICA GAS LENS Gr. 5
R10	209PZ16	PINZA PORTATUGSTENOS 1,6mm	R15	209NL60	TOBERA CERAMICA GAS LENS Gr. 6
R10	209PZ20	PINZA PORTATUGSTENOS 2,0mm	R15	209NL61	TOBERA CERAMICA GAS LENS Gr. 7
R10	209PZ24	PINZA PORTATUGSTENOS 2,4mm	C1	217CA**	CABLE COAXIAL M-12/100 ** 4, 8 mts
R10	209PZ32	PINZA PORTATUGSTENOS 3,2mm	C2	5170116	ENGANCHE COAXIAL DELANTERO
R11	209DI10	DIFUSOR 1,0mm	C3	145CA774	CAMPANA
R11	209DI16	DIFUSOR 1,6mm	C4	1SL12-100	TUERCA M-12-100
R11	209DI20	DIFUSOR 2,0mm	C5	52805203	ENGANCHE COAXIAL TRASERO
R11	209DI24	DIFUSOR 2,4mm	C6	217CX88	ENGANCHE DELANTERO (2 piezas)
R11	209DI32	DIFUSOR 3,2mm	C7	145TO80	ABRAZADERA 8,3mm
R12	209NN08	TOBERA CERAMICA Gr. 4 (13N08)	C8	299TG48	TUBO GAS TIG 4*6 TRENZADO TELA
R12	209NN09	TOBERA CERAMICA Gr. 5 (13N09)	C9	299TG1	TUERCA TRASERA 1/4 GAS
R12	209NN10	TOBERA CERAMICA Gr. 6 (13N10)	C10	299TG88	TETINA TRASERA
R12	209NN11	TOBERA CERAMICA Gr. 7 (13N11)	C11	299FE	FUNDA GOMA TIG 21*23
R12	209NN12	TOBERA CERAMICA Gr. 8 (13N12)	C12	4AM1025	CONECTOR AEREO MACHO 10/25
R12	209NN13	TOBERA CERAMICA Gr. 10 (13N13)	C13	4AME1025	CONECTOR ESPECIAL 10/25 (C13+C9+C10)

SR-17V

MAR

gama EXTRAFLEX



cable superflexible silicona



antorcha de soldadura SR-17V

proceso: TIG

refrigeración: GAS

rango de diámetro del hilo: 0,5-2,4mm

flujo de gas recomendado: 3-7 l/min.

normativa: CE EN 60974-7

factor de utilización

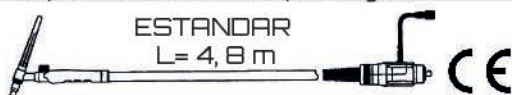
	DC	A
FACTOR 100%	110	100A.
FACTOR 60%	140	125A.

clase de tensión: L=113V

las tensiones de carga están adecuadas a la normativa: UNE-EN 60974/1 (U=14+0.05X I)

longitud

se puede fabricar en cualquier longitud

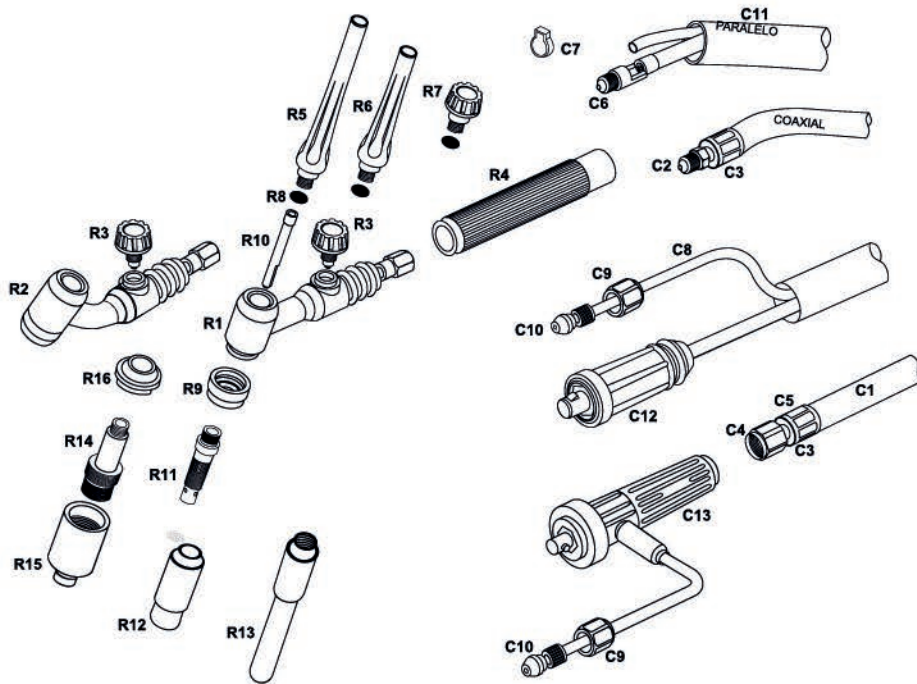


217EXVAP**

antorcha y repuesto

SR-17V

MAR



POS.	REF.	ARTÍCULO	POS.	REF.	ARTÍCULO
R1	217VA01	CABEZA SR-17 VALVULA (R1+R3+R9)	R12	299NN45	TOBERA CERÁMICA Gr. 10
R2	217VA01F	CABEZA SR-17 VALVULA FLEXIBLE (R2+R3+R9)	R12	299NN44	TOBERA CERÁMICA Gr. 12
R3	217V	TAPON VALVULA	R13	299NNL48	TOBERA CERÁMICA LARGA Gr. 5
R4	2269901/MAR	EMPUÑADURA	R13	299NNL49	TOBERA CERÁMICA LARGA Gr. 6
R5	299TPLG	TAPA LARGA	R13	299NNL47	TOBERA CERÁMICA LARGA Gr. 7
R6	299TPME	TAPA MEDIA	R14	299DL**	DIFUSOR GAS LENS**
R7	299TPCT	TAPA CORTA	R14	**	** MEDIDAS 1,0-1,6-2,0-3,2-4,0 mm
R8	299TP01	JUNTA TÓRICA TAPA	R15	299NL18	TOBERA CERÁMICA GAS LENS Gr. 4
R9	29903	AISLANTE DELANTERO	R15	299NL17	TOBERA CERÁMICA GAS LENS Gr. 5
R10	299PZ10	PINZA PORTATUGSTENOS 1,0mm	R15	299NL16	TOBERA CERÁMICA GAS LENS Gr. 6
R10	299PZ16	PINZA PORTATUGSTENOS 1,6mm	R15	299NL15	TOBERA CERÁMICA GAS LENS Gr. 7
R10	299PZ20	PINZA PORTATUGSTENOS 2,0mm	R15	299NL14	TOBERA CERÁMICA GAS LENS Gr. 8
R10	299PZ24	PINZA PORTATUGSTENOS 2,4mm	R15	299NL19	TOBERA CERÁMICA GAS LENS Gr. 12
R10	299PZ32	PINZA PORTATUGSTENOS 3,2mm	R16	29903GL	AISLANTE GAS LENS
R10	299PZ40	PINZA PORTATUGSTENOS 4,0mm	C1	217CA**	CABLE COAXIAL M-12/100 ** 4, 8 mts
R11	299DI10	DIFUSOR 1,0mm	C2	5170116	ENGANCHE COAXIAL DELANTERO
R11	299DI16	DIFUSOR 1,6mm	C3	145CA774	CAMPANA
R11	299DI20	DIFUSOR 2,0mm	C4	1SL12-100	TUERCA M/12-100
R11	299DI24	DIFUSOR 2,4mm	C5	52805203	ENGANCHE COAXIAL TRASERO
R11	299DI32	DIFUSOR 3,2mm	C6	217CX88	ENGANCHE DELANTERO (2 piezas)
R11	299DI40	DIFUSOR 4,0mm	C7	145TO80	ABRAZADERA 8,3mm
R12	299NN50	TOBERA CERÁMICA Gr. 4	C8	299TG48	TUBO GAS TIG 4*6 TRENZADO TELA
R12	299NN49	TOBERA CERÁMICA Gr. 5	C9	299TG1	TUERCA TRASERA 1/4 GAS
R12	299NN48	TOBERA CERÁMICA Gr. 6	C10	299TG88	TETINA TRASERA
R12	299NN47	TOBERA CERÁMICA Gr. 7	C11	299FE	FUNDA GOMA TIG 21*23
R12	299NN46	TOBERA CERÁMICA Gr. 8	C12	4AM1025	CONECTOR AEREO MACHO 10/25
			C13	4AME1025	CONECTOR ESPECIAL 10/25 (C13+C9+C10)

SR-26V

MAR

gama EXTRAFLEX



cable superflexible silicona



antorcha de soldadura SR-26V

proceso: TIG

refrigeración: GAS

rango de diámetro del hilo: 0,5 - 4mm.

flujo de gas recomendado: 3 - 9 l/min.

normativa: CE EN 60974-1

factor de utilización

	DC	AC
FACTOR 100%	190	155A.
FACTOR 60%	240	200A.

clase de tensión: L=113V

las tensiones de carga están adecuadas a la normativa: UNE-EN 60974/1 (U=14+0.05Xl)

longitud

se puede fabricar en cualquier longitud

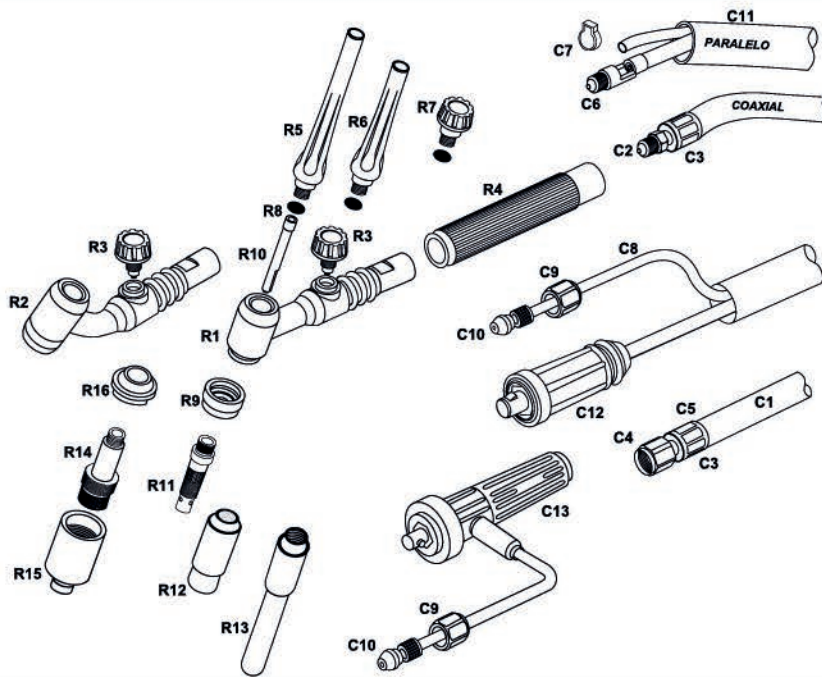


226EXVAP**

antorcha y repuesto

SR-26V

MAR



POS.	REF.	ARTÍCULO	POS.	REF.	ARTÍCULO
R1	226VA01	CABEZA SR-26 VALVULA (R1+R3+R9)	R12	299NN45	TOBERA CERÁMICA Gr. 10
R2	226VA01F	CABEZA SR-26 VALVULA FLEXIBLE (R2+R3+R9)	R12	299NN44	TOBERA CERÁMICA Gr. 12
R3	226V	TAPON VALVULA	R13	299NNL48	TOBERA CERÁMICA LARGA Gr. 5
R4	2269901/MAR	EMPUÑADURA	R13	299NNL49	TOBERA CERÁMICA LARGA Gr. 6
R5	299TPLG	TAPA LARGA	R13	299NNL47	TOBERA CERÁMICA LARGA Gr. 7
R6	299TPME	TAPA MEDIA	R14	299DL**	DIFUSOR GAS LENS **
R7	299TPCT	TAPA CORTA	R14	**	** MEDIDAS 1,0-1,6-2,0-3,2-4,0 mm
R8	299TP01	JUNTA TÓRICA TAPA	R15	299NL18	TOBERA CERÁMICA GAS LENS Gr. S4
R9	29903	AISLANTE DELANTERO	R15	299NL17	TOBERA CERÁMICA GAS LENS Gr. 5
R10	299PZ10	PINZA PORTATUGSTENOS 1,0mm	R15	299NL16	TOBERA CERÁMICA GAS LENS Gr. 6
R10	299PZ16	PINZA PORTATUGSTENOS 1,6mm	R15	299NL15	TOBERA CERÁMICA GAS LENS Gr. 7
R10	299PZ20	PINZA PORTATUGSTENOS 2,0mm	R15	299NL14	TOBERA CERÁMICA GAS LENS Gr. 8
R10	299PZ24	PINZA PORTATUGSTENOS 2,4mm	R15	299NL19	TOBERA CERÁMICA GAS LENS Gr.12
R10	299PZ32	PINZA PORTATUGSTENOS 3,2mm	R16	29903GL	AISLANTE GAS LENS
R10	299PZ40	PINZA PORTATUGSTENOS 4,0mm	C1	217CA**	CABLE COAXIAL M-12/100 ** 4, 8 mts
R11	299DI10	DIFUSOR 1,0mm	C2	5260125	ENGANCHE COAXIAL DELANTERO
R11	299DI16	DIFUSOR 1,6mm	C3	145CA775	CAMPANA
R11	299DI20	DIFUSOR 2,0mm	C4	1SL12-100	TUERCA M/12-100
R11	299DI24	DIFUSOR 2,4mm	C5	52805203	ENGANCHE COAXIAL TRASERO
R11	299DI32	DIFUSOR 3,2mm	C6	226END	ENGANCHE DELANTERO
R11	299DI40	DIFUSOR 4,0mm	C7	145TO80	ABRAZADERA 8,3mm
R12	299NN50	TOBERA CERÁMICA Gr. 4	C8	299TG48	TUBO GAS TIG 4*6 TRENZADO TELA
R12	299NN49	TOBERA CERÁMICA Gr. 5	C9	299TG1	TUERCA TRASERA 1/4 GAS
R12	299NN48	TOBERA CERÁMICA Gr. 6	C10	299TG88	TETINA TRASERA
R12	299NN47	TOBERA CERÁMICA Gr. 7	C11	299FE	FUNDA GOMA TIG 21*23
R12	299NN46	TOBERA CERÁMICA Gr. 8	C12	4AM3550	CONECTOR AÉREO MACHO 35/50
			C13	4AME3550	CONECTOR ESPECIAL 35/50 (C13+C9+C10)

SR-9

MAR

gama EXTRAFLEX



cable superflexible silicona

antorcha de soldadura SR-9

proceso: TIG

refrigeración: GAS

rango de diámetro del hilo:

flujo de gas recomendado: 0,5-1,6 l/min.

normativa: CE EN 60974-7

factor de utilización

	DC	A
FACTOR 100%	85	75A.
FACTOR 60%	110	95A.

clase de tensión: L=113V

las tensiones de carga están adecuadas a la normativa: UNE-EN 60974/1 (U=14+0.05Xl)

longitud

se puede fabricar en cualquier longitud



209EXMARP**

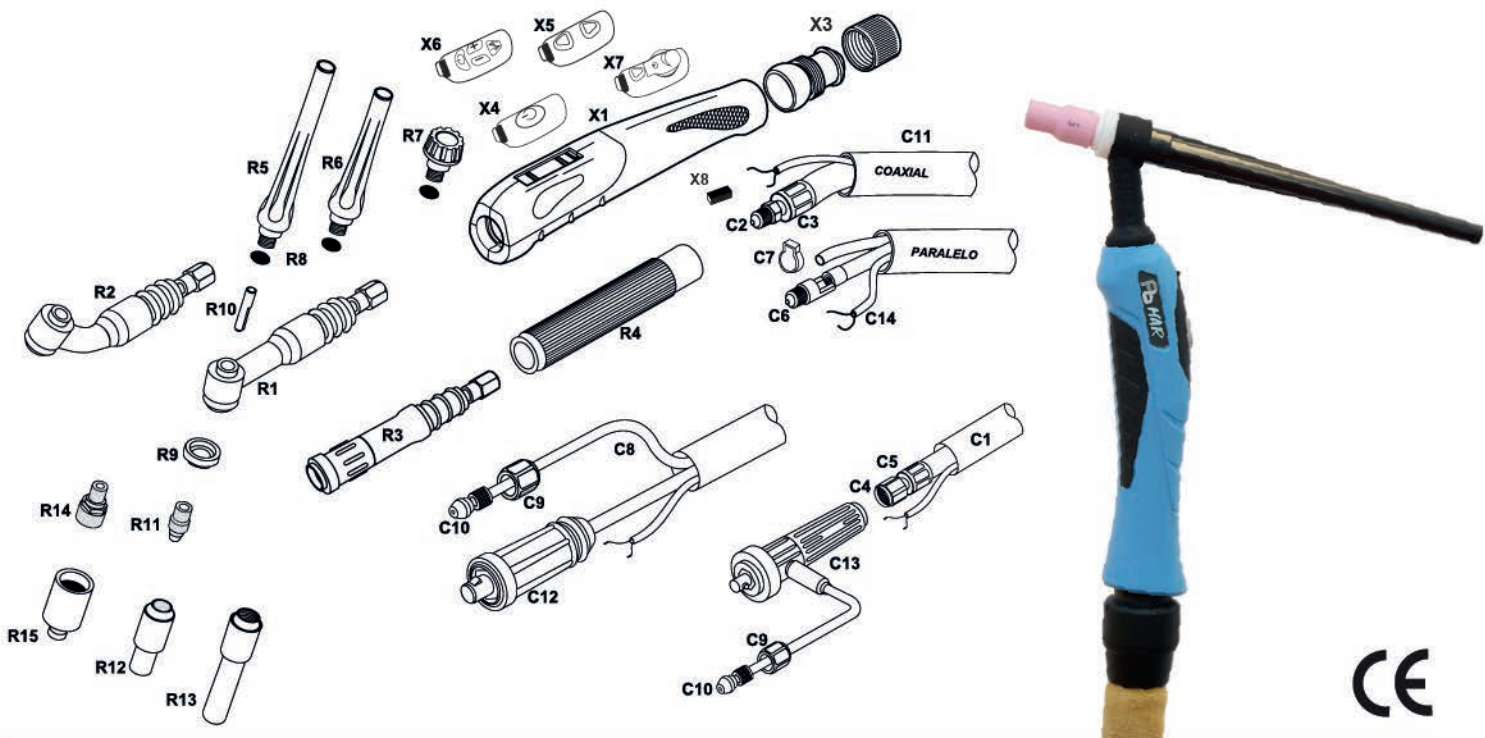


versión automática

antorcha y repuesto

SR-9

MAR



POS.	REF.	ARTÍCULO	POS.	REF.	ARTÍCULO
R1	209EL01	CABEZA SR-9 (R1+R9)	R15	**	** Grado 4-5-6-7
R2	209EL01F	CABEZA SR-9 FLEXIBLE (R2+R9)	X1	299MAR/00LP	PLASTICOS TIG Mod. MAR 2020 PEQUEÑA (sólo plásticos)
R3	209EL01A	CABEZA SR-9 RECTA (R3+R9)	X3	299MAR/01	ROTULA
R4	2179901	EMPUÑADURA	X4	299MAR/L01	MICRO TIG Mod. MAR 1 PULSADOR 2020
R5	209TPLG	TAPA LARGA	X5	299MAR/L02	MICRO TIG Mod. MAR 2 PULSADORES 2020
R6	209TPME	TAPA MEDIA	X6	299MAR/L04	MICRO TIG Mod. MAR 4 PULSADORES 2020
R7	209TPCT	TAPA CORTA	X7	299MAR/L05	MICRO TIG Mod. MAR CON POT. 10K 2020
R8	209TP01	JUNTA TÓRICA TAPA	X8	299MAR/L00	ENGANCHE CABLE MICRO TIG
R9	20903	AISLANTE DELANTERO	C1	217CA**	CABLE COAXIAL M-12/100 ** 4, 8 mts
R10	209PZ**	PINZA PORTATUGSTENOS **	C2	5170116	ENGANCHE COAXIAL DELANTERO
R10	**	MEDIDAS 1,0-1,6-2,0-2,4-3,2	C3	145CA774	CAMPANA
R11	209DI**	DIFUSOR **	C4	1SL12-100	TUERCA M/12-100
R11	**	MEDIDAS 1,0-1,6-2,0-2,4-3,2	C5	52805203	ENGANCHE COAXIAL TRASERO
R12	209NN08	TOBERA CERAMICA Gr. 4 (13N08)	C6	217CX88	ENGANCHE DELANTERO (2 piezas)
R12	209NN09	TOBERA CERAMICA Gr. 5 (13N09)	C7	145TO80	ABRAZADERA 8,3mm
R12	209NN10	TOBERA CERAMICA Gr. 6 (13N10)	C8	299TG48	TUBO GAS 4*6 TRENZADO TELA
R12	209NN11	TOBERA CERAMICA Gr. 7 (13N11)	C9	299TG1	TUERCA TRASERA 1/4 GAS
R12	209NN12	TOBERA CERAMICA Gr. 8 (13N12)	C10	299TG88	TETINA TRASERA
R12	209NN13	TOBERA CERAMICA Gr. 10 (13N13)	C11	299FE	FUNDA GOMA TIG 21*23
R13	209NNL08	TOBERA CERAMICA LARGA Gr. 4	C12	4AM3550	CONECTOR AEREO MACHO 35/50
R13	209NNL09	TOBERA CERAMICA LARGA Gr. 5	C13	4AME3550	CONECTOR ESPECIAL 35/50 (C13+C9+C10)
R13	209NNL10	TOBERA CERAMICA LARGA Gr. 6	C14	299CB06	CABLE APANTALLADO6*0,22
R14	209DL**	DIFUSOR GAS LENS **			
R14	**	MEDIDAS 1,0-1,6-2,0-2,4-3,2			
R15	209NL**	TOBERA CERAMICA GAS LENS **			

SR-17

MAR

gama EXTRAFLEX



cable superflexible silicona



versión automática

antorcha de soldadura SR-17

proceso: TIG

refrigeración: GAS

rango de diámetro del hilo: 0,5 - 2,4mm

flujo de gas recomendado: 3 - 7 l/min.

normativa: CE EN 60974-7

factor de utilización

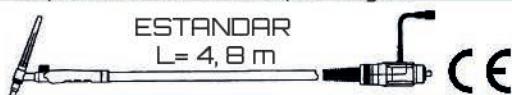
	DC	AC
FACTOR 100%	110	100A.
FACTOR 60%	140	125A.

clase de tensión: L=113V

las tensiones de carga están adecuadas a la normativa: UNE-EN 60974/1 (U=14+0.05Xl)

longitud

se puede fabricar en cualquier longitud

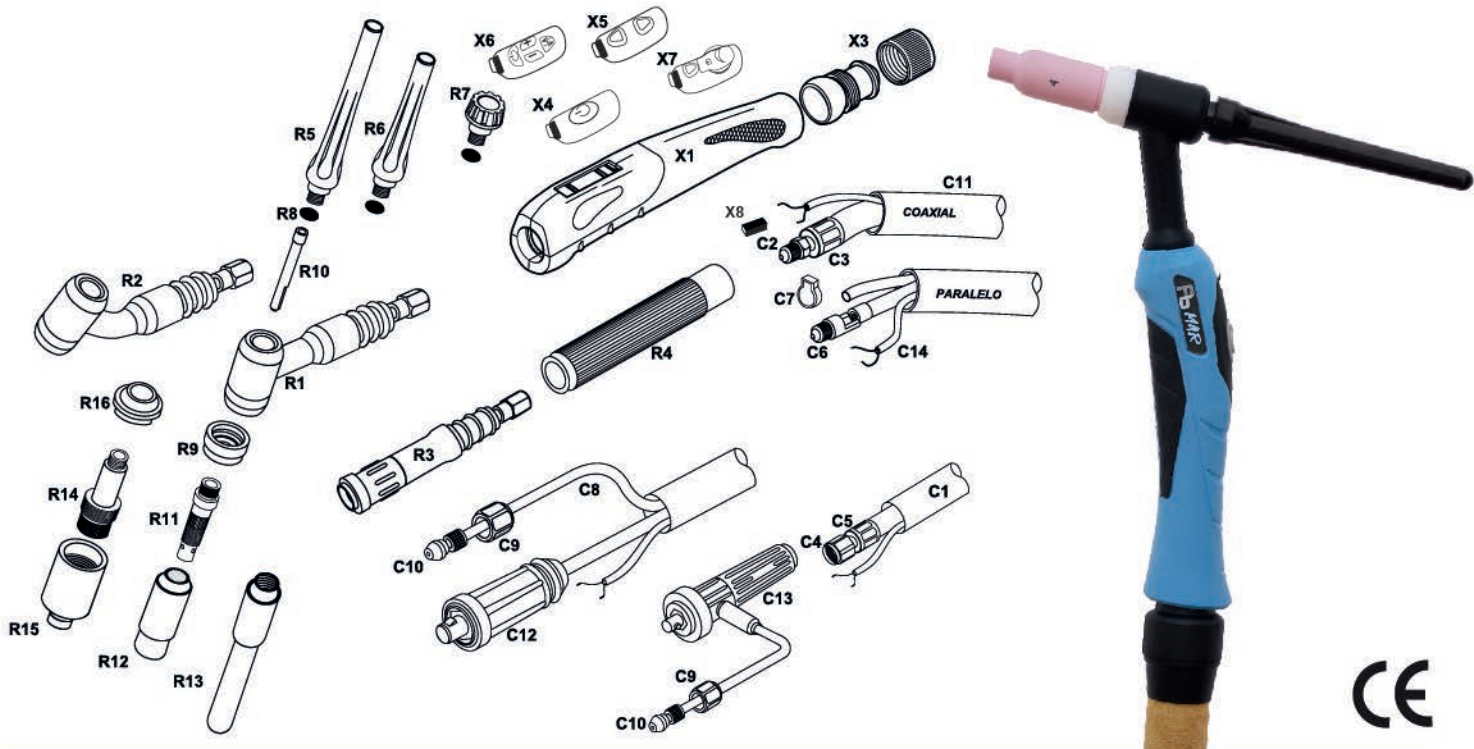


217EXMARP**

antorcha y repuesto

SR-17

MAR



POS.	REF.	ARTÍCULO	POS.	REF.	ARTÍCULO
R1	217EL01	CABEZA SR-17 (R1+R9)	R16	29903GL	AISLANTE GAS LENS
R2	217EL01F	CABEZA SR-17 FLEXIBLE (R2+R9)	X1	299MAR/00LP	PLASTICOS TIG Mod. MAR 2020 PEQUEÑA (sólo plásticos)
R3	217EL01A	CABEZA SR-17 RECTA (R3+R9)	X3	299MAR/01	ROTULA
R4	2179901	EMPUÑADURA	X4	299MAR/L01	MICRO TIG Mod. MAR 1 PULSADOR 2020
R5	299TPLG	TAPA LARGA	X5	299MAR/L02	MICRO TIG Mod. MAR 2 PULSADORES 2020
R6	299TPME	TAPA MEDIA	X6	299MAR/L04	MICRO TIG Mod. MAR 4 PULSADORES 2020
R7	299TPCT	TAPA CORTA	X7	299MAR/05	MICRO TIG Mod. MAR CON POT. 10K 2020
R8	299TP01	JUNTA TÓRICA TAPA	X8	299MAR/L00	ENGANCHE CABLE MICRO TIG
R9	29903	AISLANTE DELANTERO	C1	217CA**	CABLE COAXIAL M-12/100 ** 4, 8 mts
R10	299PZ**	PINZA PORTATUGSTENOS **	C2	5170116	ENGANCHE COAXIAL DELANTERO
R10	**	MEDIDAS 1,0-1,6-2,0-2,4-3,2-4,0	C3	145CA774	CAMPANA
R11	299DI**	DIFUSOR **	C4	1SL12-100	TUERCA M/12-100
R11	**	MEDIDAS 1,0-1,6-2,0-2,4-3,2-4,0	C5	52805203	ENGANCHE COAXIAL TRASERO
R12	299NN50	TOBERA CERAMICA Gr. 4	C6	217CX88	ENGANCHE DELANTERO (2 piezas)
R12	299NN49	TOBERA CERAMICA Gr. 5	C7	145TO80	ABRAZADERA 8,3mm
R12	299NN48	TOBERA CERAMICA Gr. 6	C8	299TG48	TUBO GAS 4*6 TRENZADO TELA
R12	299NN47	TOBERA CERAMICA Gr. 7	C9	299TG1	TUERCA TRASERA 1/4 GAS
R12	299NN46	TOBERA CERAMICA Gr. 8	C10	299TG88	TETINA TRASERA
R12	299NN45	TOBERA CERAMICA Gr. 10	C11	299FE	FUNDA GOMA TIG 21*23
R12	299NN44	TOBERA CERAMICA Gr. 12	C12	4AM3550	CONECTOR AEREO MACHO 35/50
R13	299NNL**	TOBERA CERAMICA LARGA Gr. 4 /GR. 5/ Gr. 6	C13	4AME3550	CONECTOR ESPECIAL 35/50 (C13+C9+C10)
R14	299DL**	DIFUSOR GAS LENS **	C14	299CB06	CABLE APANTALLADO 6*0,22
R14	**	MEDIDAS 1,0-1,6-2,0-2,4-3,2			
R15	299NL**	TOBERA CERAMICA GAS LENS **			
R15	**	** Grado 4-5-6-7			

SR-26

MAR

gama EXTRAFLEX



cable superflexible silicona



versión automática

antorcha de soldadura SR-26

proceso: TIG

refrigeración: GAS

rango de diámetro del hilo: 0,5 - 4mm.

flujo de gas recomendado: 3 - 9 l/min.

normativa: CE EN 60974-7

factor de utilización

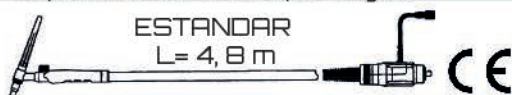
	DC	A
FACTOR 100%	190	155A.
FACTOR 60%	240	200A.

clase de tensión: L=113V

las tensiones de carga están adecuadas a la normativa: UNE-EN 60974/1 (U=14+0.05Xl)

longitud

se puede fabricar en cualquier longitud

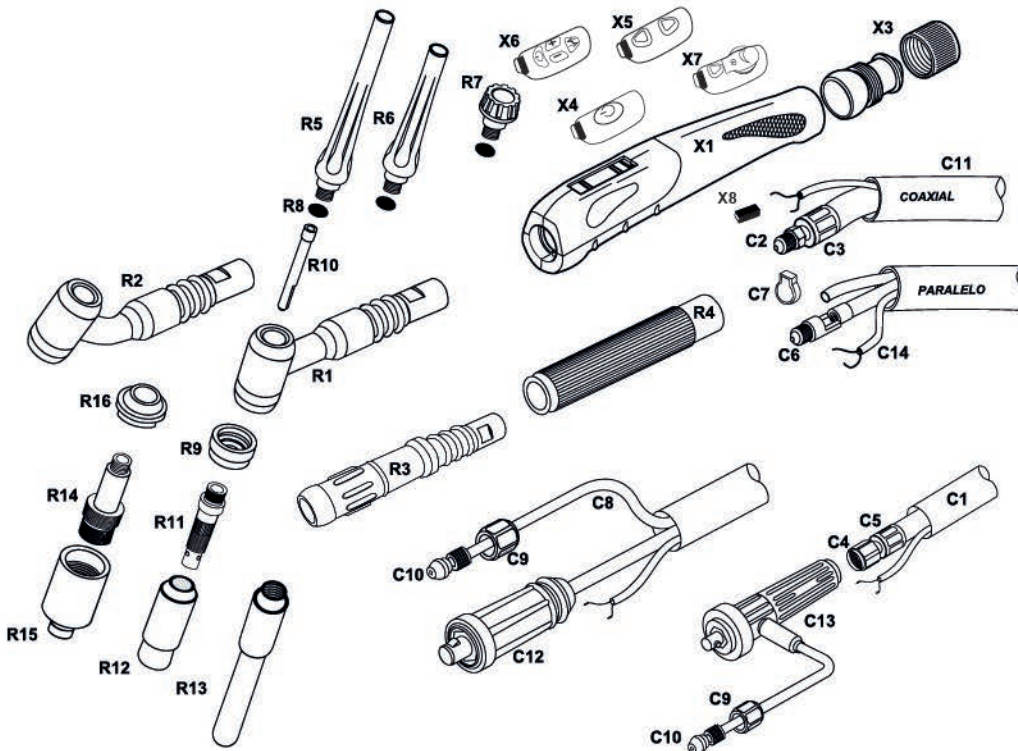


226EXMARP**

antorcha y repuesto

SR-26

MAR



POS.	REF.	ARTÍCULO	POS.	REF.	ARTÍCULO
R1	226EL01	CABEZA SR-26 (R1+R9)	R16	29903GL	AISLANTE GAS LENS
R2	226EL01F	CABEZA SR-26 FLEXIBLE (R2+R9)	X1	299MAR/00L	PLASTICOS TIG Mod. MAR (sólo plásticos)
R3	226EL01A	CABEZA SR-26 RECTA (R3+R9)	X3	299MAR/01	ROTULA
R4	2269901	EMPUÑADURA	X4	299MAR/L01	MICRO TIG Mod. MAR 1 PULSADOR 2020
R5	299TPLG	TAPA LARGA	X5	299MAR/L02	MICRO TIG Mod. MAR 2 PULSADORES 2020
R6	299TPME	TAPA MEDIA	X6	299MAR/L04	MICRO TIG Mod. MAR 4 PULSADORES 2020
R7	299TPCT	TAPA CORTA	X7	299MAR/L05	MICRO TIG Mod. MAR CON POT. 10K 2020
R8	299TP01	JUNTA TÓRICA TAPA	X8	299MAR/L00	ENGANCHE CABLE MICRO TIG
R9	29903	AISLANTE DELANTERO	C1	226CX**	CABLE COAXIAL M-12/100 ** 4, 8 mts
R10	299PZ**	PINZA PORTATUGSTENOS **	C2	5260125	ENGANCHE COAXIAL DELANTERO
R10	**	MEDIDAS 1,0-1,6-2,0-2,4-3,2-4,0	C3	145C775	CAMPANA
R11	299DI**	DIFUSOR **	C4	1SL12-100	TUERCA M/12-100
R11	**	MEDIDAS 1,0-1,6-2,0-2,4-3,2-4,0	C5	52805203	ENGANCHE COAXIAL TRASERO
R12	299NN50	TOBERA CERAMICA Gr. 4	C6	226END	ENGANCHE DELANTERO
R12	299NN49	TOBERA CERAMICA Gr. 5	C7	145TO80	ABRAZADERA 8,3mm
R12	299NN48	TOBERA CERAMICA Gr. 6	C8	299TG48	TUBO GAS 4*6 TRENZADO TELA
R12	299NN47	TOBERA CERAMICA Gr. 7	C9	299TG1	TUERCA TRASERA 1/4 GAS
R12	299NN46	TOBERA CERAMICA Gr. 8	C10	299TG88	TETINA TRASERA
R12	299NN45	TOBERA CERAMICA Gr. 10	C11	299FE	FUNDA GOMA TIG 21*23
R12	299NN44	TOBERA CERAMICA Gr. 12	C12	4AM3550	CONECTOR AEREO MACHO 35/50
R13	299NNL**	TOBERA CERAMICA LARGA Gr. 4 /GR. 5/ Gr. 6	C13	4AME3550	CONECTOR ESPECIAL 35/50 (C13+C9+C10)
R14	299DL**	DIFUSOR GAS LENS **	C14	299CB06	CABLE APANTALLADO 6*0,22
R14	**	MEDIDAS 1,0-1,6-2,0-2,4-3,2			
R15	299NL**	TOBERA CERAMICA GAS LENS **			
R15	**	** Grado 4-5-6-7			

T-280V

MAR

gama EXTRAFLEX



cable superflexible silicona



antorcha de soldadura T-280V

proceso: TIG

refrigeración: GAS

rango de diámetro del hilo:

flujo de gas recomendado: 5,5*1,6 l/min.

normativa: CE EN 60974-7

factor de utilización

	DC	A
FACTOR 100%	170A	210A
FACTOR 60%	210A	270A

clase de tensión: L=113V

las tensiones de carga están adecuadas a la normativa: UNE-EN 60974/1 (U=14+0.05Xl)

longitud

se puede fabricar en cualquier longitud

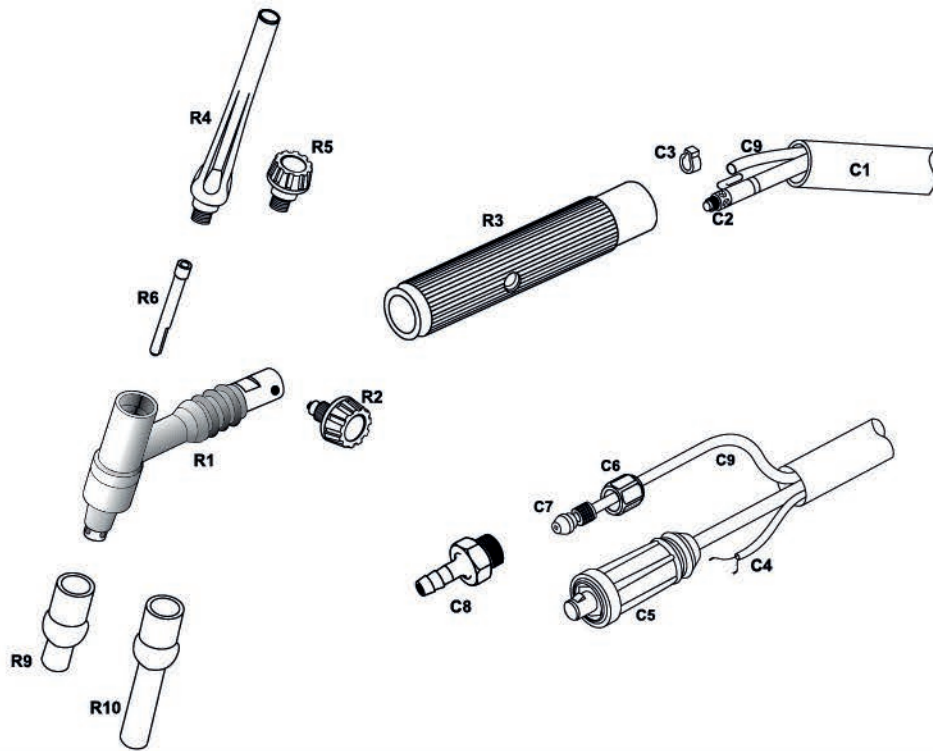


2T280EXVAP**

antorcha y repuesto

T-280V

MAR



POS.	REF.	ARTÍCULO	POS.	REF.	ARTÍCULO
R1	2T280VA01	CABEZA 280 VALVULA	R10	2T21L30	TOBERA CERÁMICA LARGA 130-07
R2	2T21VA02	TAPÓN VALVULA	R10	2T21L31	TOBERA CERÁMICA LARGA 131-07
R3	2T269901/MAR/T	EMPUÑADURA	R10	2T21L32	TOBERA CERÁMICA LARGA 132-07
R4	2T21TOLG	TAPA LARGA	R10	2T21L33	TOBERA CERÁMICA LARGA 133-07
R5	2T21TPCT	TAPA CORTA	R10	2T21L34	TOBERA CERÁMICA LARGA 134-07
R6	2T21PZ10	PINZA PORTATUGSTENOS 1,0mm	R10	2T21L35	TOBERA CERÁMICA LARGA 135-07
R6	2T21PZ16	PINZA PORTATUGSTENOS 1,6mm	C1	299FE	FUNDA GOMA
R6	2T21PZ20	PINZA PORTATUGSTENOS 2,0mm	C2	226END	ENGANCHE DELANTERO
R6	2T21PZ24	PINZA PORTATUGSTENOS 2,4mm	C3	145TO80	ABRAZADERA 8,3mm
R6	2T21PZ32	PINZA PORTATUGSTENOS 3,2mm	C4	299CB	CABLE MAYA APANTALLADO 2*0,5
R6	2T21PZ40	PINZA PORTATUGSTENOS 4,0mm	C5	4AM3550	CONECTOR AEREO MACHO 35/50
R9	2T2130	TOBERA CERÁMICA 130-00	C6	299TG1	TUERCA TRASERA 1/4 GAS
R9	2T2131	TOBERA CERÁMICA 131-00	C7	299TG88	TETINA
R9	2T2132	TOBERA CERÁMICA 132-00	C8	221TG66	PROLONGACIÓN GAS
R9	2T2133	TOBERA CERÁMICA 133-00	C9	299TG48	TUBO GAS TIG 4*6 TRENZADO TELA
R9	2T2134	TOBERA CERÁMICA 134-00			
R9	2T2135	TOBERA CERÁMICA 135-00			
R9	2T2136	TOBERA CERÁMICA 136-00			

T-280

MAR

gama EXTRAFLEX



cable superflexible silicona



antorcha de soldadura T-280

proceso: TIG

refrigeración: GAS

rango de diámetro del hilo:

flujo de gas recomendado: 5,5*1,6 l/min.

normativa: CE EN 60974-7

factor de utilización

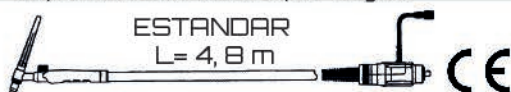
	DC	AC
FACTOR 100%	170A	210A
FACTOR 60%	210A	270A

clase de tensión: L=113V

las tensiones de carga están adecuadas a la normativa: UNE-EN 60974/1 (U=14+0.05Xl)

longitud

se puede fabricar en cualquier longitud

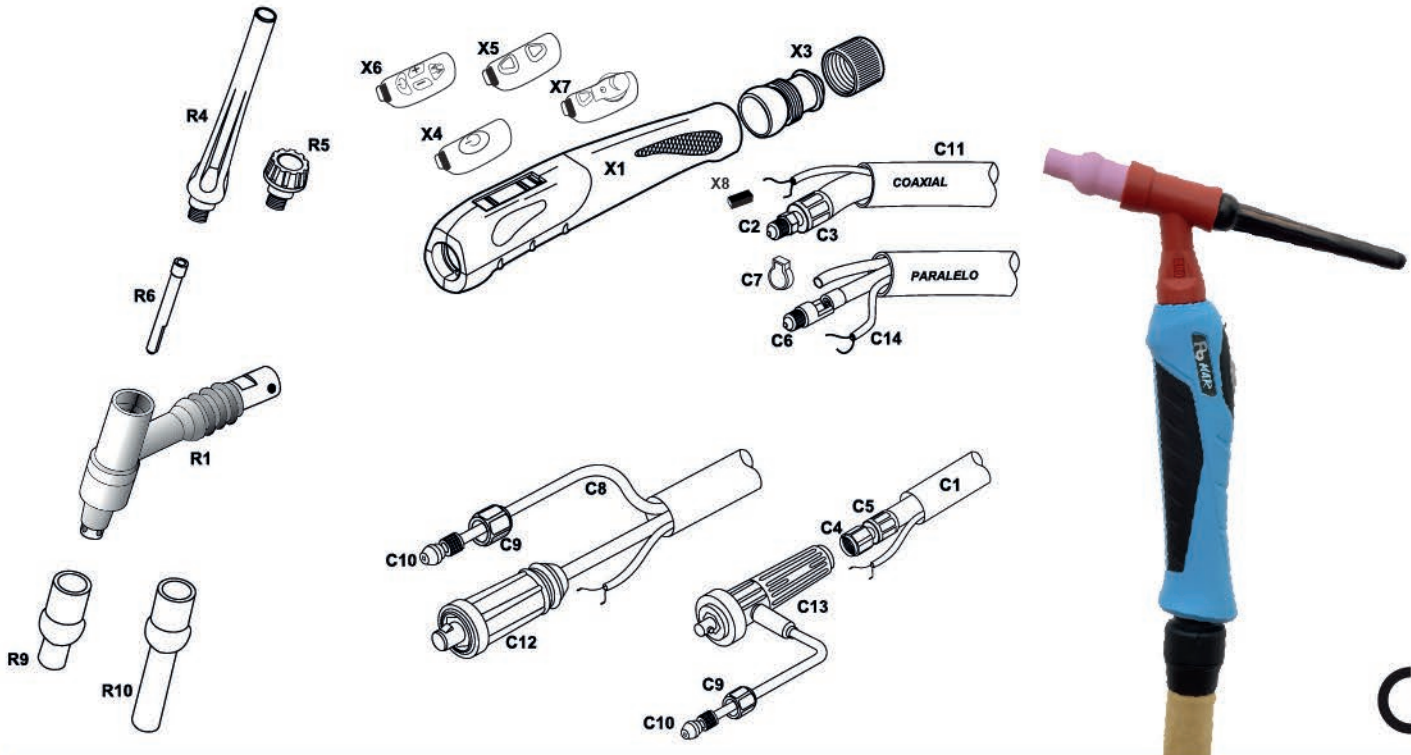


2T280EXMAR**

antorcha y repuesto

T-280

MAR



POS.	REF.	ARTÍCULO	POS.	REF.	ARTÍCULO
R1	2T2128001	CABEZA 280 VALVULA	X1	299MAR/00L	PLASTICOS TIG Mod. MAR (sólo plásticos)
R4	2T21TPLG	TAPA LARGA	X3	299MAR/01	ROTULA
R5	2T21TPCT	TAPA CORTA	X4	299MAR/L01	MICRO TIG Mod. MAR 1 PULSADOR 2020
R6	2T21PZ10	PINZA PORTATUGSTENOS 1,0mm	X5	299MAR/L02	MICRO TIG Mod. MAR 2 PULSADORES 2020
R6	2T21PZ16	PINZA PORTATUGSTENOS 1,6mm	X6	299MAR/L04	MICRO TIG Mod. MAR 4 PULSADORES 2020
R6	2T21PZ20	PINZA PORTATUGSTENOS 2,0mm	X7	299MAR/L05	MICRO TIG Mod. MAR CON POT. 10K 2020
R6	2T21PZ24	PINZA PORTATUGSTENOS 2,4mm	X8	299MAR/L00	ENGANCHE CABLE MICRO TIG
R6	2T21PZ32	PINZA PORTATUGSTENOS 3,2mm	C1	226CX**	CABLE COAXIAL M-12/100 ** 4, 8 mts
R6	2T21PZ40	PINZA PORTATUGSTENOS 4,0mm	C2	5260125	ENGANCHE COAXIAL DELANTERO
R9	2T2130	TOBERA CERÁMICA 130-00	C3	145C775	CAMPANA
R9	2T2131	TOBERA CERÁMICA 131-00	C4	1SL12-100	TUERCA M/12-100
R9	2T2132	TOBERA CERÁMICA 132-00	C5	52805203	ENGANCHE COAXIAL TRASERO
R9	2T2133	TOBERA CERÁMICA 133-00	C6	226CX88	ENGANCHE DELANTERO (3 piezas)
R9	2T2134	TOBERA CERÁMICA 134-00	C7	145TO80	ABRAZADERA 8,3mm
R9	2T2135	TOBERA CERÁMICA 135-00	C8	299TG48	TUBO GAS 4*6 TRENZADO TELA
R9	2T2136	TOBERA CERÁMICA 136-00	C9	299TG1	TUERCA TRASERA 1/4 GAS
R10	2T21L30	TOBERA CERÁMICA LARGA 130-07	C10	299TG88	TETINA TRASERA
R10	2T21L31	TOBERA CERÁMICA LARGA 131-07	C11	299FE	FUNDA GOMA TIG 21*23
R10	2T21L32	TOBERA CERÁMICA LARGA 132-07	C12	4AM3550	CONECTOR AEREO MACHO 35/50
R10	2T21L33	TOBERA CERAMICA LARGA 133-07	C13	4AME3550	CONECTOR ESPECIAL 35/50 (C13+C9+C10)
R10	2T21L34	TOBERA CERÁMICA LARGA 134-07	C14	299CB06	CABLE APANTALLADO 6*0,22
R10	2T21L35	TOBERA CERÁMICA LARGA 135-07			

ANTORCHA Y REPUESTO SR-22

209TPCT

MAR



222AL01 17,78cm

222AL01X2



209DLA16
209DLA24
209DLA32



5/16-24U NF
41.5
1"-16

209PZL16
209PZ L20
209PZL24
209PZL32



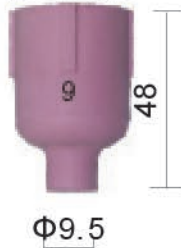
222AL01X
5/16-24UNF
9/16-18UNF



21.5

209DL16
209DL20
209DL24
209DL32

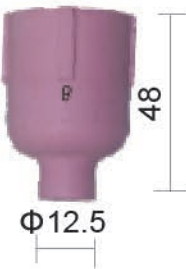
299NLA75



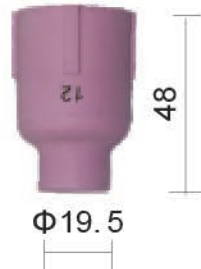
299NLA88



299NLA74



299NLA87



209NL58



209NL60



209NL59



209NL61



ANTORCHA Y REPUESTO SR-27

MAR



227AL01 50,8cm
227AL01/C 22,86cm



227PZ24
227PZ32



227AL01X



227DI24
227DI32



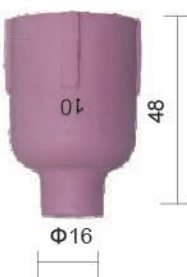
299NLA75



299NLA74



299NLA88



299NLA87



DECLARACIÓN DE CONFORMIDAD

Directiva de baja tensión 2006/95/CE



Fb Ferbesol®

FABRICANTE: FERBE SOLDADURA S.L.U.

DIRECCIÓN: ALGUIXOS 26, 46138 RAFELBUÑOL
VALENCIA (ESPAÑA)

MARCA REGISTRADA: FERBESOL

MODELO: SR9V - SR17V - SR26V - T210V - T226V - T280V - SR9 - SR17 - SR26
SR20W - SR18W - SR9VP - SR17VP - SR26VP - SR18VP - T210VP - T26VP
T280VP - T320VP - SR9P - SR24G - SR17P - SR26P - T280P - SR20WP
SR24WP - SR25WP - AQH310W - SR18P - SR18SC - T424W - SR9VEX
SR17VEX - SR26VEX - T280VEX - SR9EX SR17EX - SR26EX - T280EX

NORMA DE REFERENCIA: EN 60974-7

FECHA: 01/08/20

Juan Bellver Valls, gerente de la empresa FERBESOL S.L.U. declara que los siguientes equipos se han construido bajo la conformidad con todas las disposiciones comunitarias requeridas por las directivas CE.

TIG TOBERAS DE CRISTAL-PIREX

MAR

NUevo DISEÑO fabricado en españa



TOBERAS DE CRISTAL ANTORCHAS SR-17/18/26

MAR

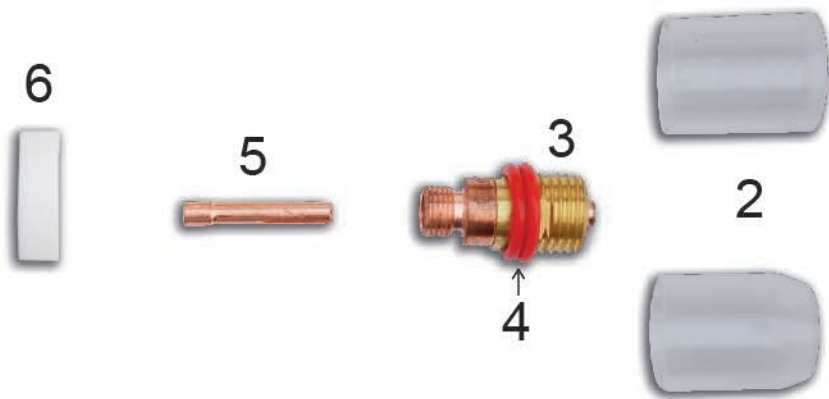


KIT 1

Nº	CÓDIGO	DESCRIPCIÓN	PACK.
1	KIT Nº1 2KX99NN24	KIT TOBERA CRISTAL ESTÁNDAR SR-17/18/26	1
2	299NNX06	TOBERA CRISTAL SR-17/18/26 Gr-06 (Lg. 47,00*9,5mm)	10
2	299NNX08	TOBERA CRISTAL SR-17/18/26 Gr-08 (Lg. 47,00*12,5mm)	10
2	299NNX12	TOBERA CRISTAL SR-17/18/26 Gr-12 (Lg. 47,00*19,5mm)	10
3	299DIX	ADAPTADOR DIFUSOR PARA TOBERA CRISTAL	5
4	299JTX01	JUNTA TORICA CRISTAL 11,8*8*1,90	10
5	299DI**	DIFUSOR TIG ESTÁNDAR 1,6-2,0-2,4-3,2mm	5
6	299PZ**	PORTATUGSTENO ESTÁNDAR 1,6-2,0-2,4-3,2mm	10
7	29903X	AISLANTE TIG TOBERA CRISTALSR-17/18/26	5

TOBERAS DE CRISTAL GAS LENS STUBI ANTORCHAS SR-17/18/26

MAR



KIT 2

CE

Nº	CÓDIGO	DESCRIPCIÓN	PACK.
1	KIT Nº2 2KX99NL24	KIT TOBERA CRISTAL GAS LENS SR-17/18/26	1
2	209NLX06	TOBERA CRISTAL GAS LENS Gr-06 (Lg. 32,50*9,5mm)	10
2	209NLX08	TOBERA CRISTAL GAS LENS Gr-08 (Lg. 32,50*12,5mm)	10
2	209NLX12	TOBERA CRISTAL GAS LENS Gr-12 (Lg. 32,50*19,5mm)	10
3	299DLX16	DIFUSOR GAS LENS CRISTAL/INVERSOR 1,6mm	5
3	299DLX24	DIFUSOR GAS LENS CRISTAL/INVERSOR 2,4mm	5
3	299DLX32	DIFUSOR GAS LENS CRISTAL/INVERSOR 3,2mm	5
4	299JTX02	JUNTA TORICA 12,4*7,1*2,65	10
5	299PZM**	PINZA PORTATUGSTENOS MEDIA (30mm)	10
6	29903XGL	AISLANTE TIG TOBERA CRISTAL GAS LENS SR-17/18/26	5

TOBERAS DE CRISTAL GAS LENS ANTORCHAS SR-9/20

MAR



KIT 3

Nº	CÓDIGO	DESCRIPCIÓN	PACK.
1	KIT Nº3 2KX09NL24	KIT TOBERA CRISTAL GAS LENS SR-9/20	1
2	209NLX06	TOBERA CRISTAL GAS LENS Gr-06 (Lg. 32,50*9,5mm)	10
2	209NLX08	TOBERA CRISTAL GAS LENS Gr-08 (Lg. 32,50*12,5mm)	10
2	209NLX12	TOBERA CRISTAL GAS LENS Gr-12 (Lg. 32,50*19,5mm)	10
3	209DLX16	DIFUSOR GAS LENS CRISTAL 1,6mm SR-9/20	5
3	209DLX24	DIFUSOR GAS LENS CRISTAL 2,4mm SR-9/20	5
3	209DLX32	DIFUSOR GAS LENS CRISTAL 3,2mm SR-9/20	5
4	299JTX03	JUNTA TORICA 14,8*9,5*2,65	10
5	209PZ**	PINZA PORTATUGSTENOS SR-9/20	10
6	20903X	AISLANTE TIG TOBERA SR-9/20	5

TOBERAS DE CRISTAL COPA CHAMPAGNE STUBI ANTORCHAS SR-17/18/26

MAR



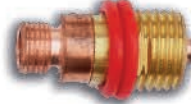
6



5



3



4

2a



2



1



KIT 4

CE

Nº	CÓDIGO	DESCRIPCIÓN	PACK.
1	KIT Nº4 2KX99NLCH	KIT TOBERA CRISTAL AHORRO COPA CHAMPAGNE SR-17/18/26	1
2	209NLX20	TOBERA CRISTAL COPA CHAMPAGNE (Lg. 28,00**20mm)	10
2a	299FI16	FILTRO INTERIOR TOBERA CRISTAL 1,6mm	2
2a	299FI24	FILTRO INTERIOR TOBERA CRISTAL 2,4mm	2
2a	209FI32	FILTRO INTERIOR TOBERA CRISTAL 3,2mm	2
3	299DLX16	DIFUSOR GAS LENS CRISTAL/INVERSOR 1,6mm	5
3	299DLX24	DIFUSOR GAS LENS CRISTAL/INVERSOR 2,4mm	5
3	299DLX32	DIFUSOR GAS LENS CRISTAL/INVERSOR 3,2mm	5
4	299JTX02	JUNTA TORICA 12,4*7,1*2,65	10
5	299PZM**	PINZA PORTATUGSTENOS MEDIA (30mm)	10
6	29903XGL	AISLANTE TIG TOBERA CRISTAL GAS LENS SR-17/18/26	5

TOBERAS DE CRISTAL AHORRO GAS ANTORCHAS SR-9/20

MAR



Nº	CÓDIGO	DESCRIPCIÓN	PACK.
1	KIT Nº5 2KX09XX24	KIT TOBERA CRISTAL AHORRO GAS SR-9/20	1
2	209NLX12	TOBERA CRISTAL GAS LENS Gr-12 (Lg. 32,50*19,5mm)	10
3	299GUX24	GUIA CRISTAL CON FILTRO AHORRO 1,6/2,4mm	5
3	299GUX32	GUIA CRISTAL CON FILTRO AHORRO 3,2mm	5
4	209GUXP	PORTA GUIAS CRISTAL SR-9/20	2
5	299JTX03	JUNTA TORICA 14,8*9,5*2,65	10
6	209PZ**	PINZA PORTATUGSTENOS SR-9/20	10
7	20903X	AISLANTE TIG TOBERA CRISTAL SR-9/20	5

TOBERAS DE CRISTAL

AHORRO GAS

ANTORCHAS SR-17/18/26

MAR



Nº	CÓDIGO	DESCRIPCIÓN	PACK.
1	KIT N°6 2KX99XX24	KIT TOBERA CRISTAL AHORRO GAS SR-17/18/26	1
2	299NNX12	TOBERA CRISTAL Gr-12 (Lg. 47,00 * 19,5mm)	10
3	299GUX24	GUIA CRISTAL CON FILTRO AHORRO 1,6/2,4mm	5
3	299GUX32	GUIA CRISTAL CON FILTRO AHORRO 3,2mm	5
4	299GUXP	PORTA GUIAS CRISTAL SR-17/18/26	2
5	299JTX03	JUNTA TORICA 14,8*9,5*2,65	10
6	299PZ**	PINZA PORTATUGSTENOS ESTÁNDAR SR-17/18/26	10
6A	299PZGS16	PINZA PORTATUGSTENOS BISELADA SR-17/18/26 1,6mm	10
6A	299PZGS24	PINZA PORTATUGSTENOS BISELADA SR-17/18/26 2,4mm	10
7	29903X	AISLANTE TIG TOBERA CRISTAL SR-17/18/26	5

TOBERAS DE CRISTAL AHORRO GAS JUMBO

MAR



CE

Nº	CÓDIGO	DESCRIPCIÓN	PACK.
1	KIT N°7 2KX99XXLA24	KIT TOBERA CRISTAL AHORRO GAS JUMBO	1
2	299NLAX35	TOBERA CRISTAL JUMBO (Lg. 47,00 * 35mm)	1
3	299GUX16	GUIA CRISTAL CON FILTRO AHORRO JUMBO 1,6mm	2
3	299GUX24	GUIA CRISTAL CON FILTRO AHORRO JUMBO 2,4mm	2
3	299GUX32	GUIA CRISTAL CON FILTRO AHORRO JUMBO 3,2mm	2
4	299JTX04	JUNTA TORICA 28*21*3,5	10
5	299GUXP	PORTAGUIAS CRISTAL SR-17/18/26	1
6	299PZM**	PINZA PORTATUGSTENOS MEDIA (30mm)	10
7	29903XGLA	AISLANTE TIG TOBERA CRISTAL JUMBO	5