



Precision in Magnetics



SOLUCIONES MAGNETICAS

Imanes de Ferrita

Imanes Tierras Raras

Bases de Alnico

Bases Magnéticas

Sistemas Magnéticos para Encofrados

Electroimanes

Cintas Magnéticas

Sistemas Industriales de Separación

Varios

Información Técnica



La empresa

En IMA, Ingeniería Magnética Aplicada S.L., ubicada en Mollet del Vallés (Barcelona), contamos con una experiencia de más de 20 años en el sector magnético, tanto en el campo de la comercialización como en el de la fabricación, lo que nos proporciona una visión global, tanto técnica como práctica, de todo lo relacionado con el magnetismo. Contamos con un amplio programa de información: página web, trípticos, mailing, etc., para dar a conocer nuestros productos, además de inserciones publicitarias y artículos en revistas especializadas en el sector y de divulgación científica.

En IMA, S.L. desarrollamos y realizamos constantemente estudios y soluciones progresivas por requerimiento de nuestros clientes. Nuestra dinámica, nuestro crecimiento continuo y nuestro éxito como especialistas en magnetismo, nos consolidan como una de las empresas más destacadas del sector magnético a nivel mundial. Entre nuestros productos destacan una extensa gama en sistemas magnéticos de separación (tambores, separadores y pistas magnéticas) así como nuestros imanes permanentes, cintas magnéticas, imanes plastificados, bases magnéticas y electroimanes.



Nuestro sistema de producción

Contamos con personal altamente cualificado y los medios técnicos (maquinaria) de última generación, permitiendo a nuestros especialistas proyectar, desarrollar y realizar, en estrecho contacto con las necesidades de nuestros clientes, los mejores y más adecuados productos y soluciones, bajo la estricta observación de las más exigibles normas de calidad.



Investigación y Desarrollo

Nuestra experiencia es la base para el continuo desarrollo y perfeccionamiento de nuestros productos y de nuestra producción, logrando siempre cumplir todos los requisitos y ofrecer a nuestros clientes imanes del más alto nivel de calidad. Así empresas de renombre en España y en el extranjero confían en IMA, S.L., representando, día a día, para nosotros, un gran compromiso de calidad y servicios inmejorables.



CATALOGO DE PRODUCTOS

INDICE

2

Imanes de Ferrita

Bloques - Discos - Aros

Los imanes cerámicos (ferrita) disponen de un amplio campo de aplicación en cualquier tipo de industria. Gracias a su relación calidad-precio es, quizá, uno de los materiales más utilizados. Este tipo de imanes ofrecen un buen comportamiento a elevadas temperaturas (hasta 250°C) y una buena resistencia a la desmagnetación.

6

Imanes de Tierras Raras

Bloques Neodimio - Discos Neodimio - Aros Neodimio - Bloques Samario - Discos Samario - Aros Samario

Este tipo de imanes son los más potentes del mercado. Este factor aumenta su campo de aplicación donde el espacio es limitado o bien donde se requiera un campo magnético elevado. Los imanes de Neodimio pueden soportar temperaturas de trabajo de hasta 80°C y los de Samario-Cobalto de hasta 250 °C. Debido a la dureza de este tipo de materiales, únicamente pueden ser tratados con herramientas de diamante.

12

Bases de Álnico

Barra Cilíndrica Imantada - Puente Dos Agujeros Pasantes - Puente Un Agujero Pasante Central - Imanes de Herradura - Base Magnética Baja - Base Magnética Alta - Botón - Base Magnética con Armazón - Agitadores Magnéticos

Este tipo de imanes están compuestos por una aleación de aluminio, níquel y cobalto. Este material ofrece un buen comportamiento a elevadas temperaturas (hasta 425°C). Las bases magnéticas álnico ofrecen un amplio campo de aplicaciones en el mundo industrial.

18

Bases Magnéticas

Bases Magnéticas Ferrita: Sistema Magnético Cerámico - Sistema Magnético Cerámico Pasante - Base Magnética Roscado Exterior - Base Magnética Roscado Interior - Base Magnética Roscada con Gancho - Imanes Decorativos con Cuerpo de Plástico - **Bases Magnéticas Neodimio:** Sistema Magnético Básico - Base Magnética Roscado Interior - Sistema Magnético Pasante - Sistema Magnético Roscado Exterior - Sistema Magnético Cilíndrico - Base Magnética Alta - Sistema Magnético con Gancho - **Bases Magnéticas Samario:** Sistema Magnético Básico - Sistema Magnético Roscado Interior - Sistema Magnético Cilíndrico - **Bases Magnéticas de Fijación:** Sistema Magnético Roscado Exterior - Sistema Magnético Roscado Interior - Soporte Cuchillos - Soporte Neodimio

Este tipo de sistemas se pueden fabricar en diferentes calidades de imanes, consiguiendo así diferentes factores de atracción. Son el medio ideal para la realización de cualquier tipo de aplicación: montajes para fijar piezas, cortar, pegar y mecanizar, etc...

30

Sistema Magnético para Encofrados

Cajas Magnéticas - Bloques Magnéticos - Triángulos Imantados - Perfiles Imantados - Perfiles de Poliuretano Magnéticos - Paredes Magnéticas - Accesorios

Son imanes compactos y ligeros. Gracias a la utilización de modernos elementos de Neodimio, ofrecen una extraordinaria adherencia con un peso propio mínimo. Este tipo de soportes permite la adaptación de múltiples aplicaciones en cualquier dispositivo de encofrado.

CATALOGO DE PRODUCTOS

INDICE

Electroimanes

34

Electroimanes Rectangulares - Electroimanes Circulares - Corriente Continua - Corriente Continua Electropermanente (Calidad Neodimio) - Serie ER - Electroimanes de Accionamiento

Los electroimanes están destinados a un funcionamiento intensivo sin límite de maniobras. Se utilizan en robótica industrial o en cualquier tipo de aplicación para el posicionamiento de piezas.

Cintas Magnéticas

51

Tipo CM1 Isotrópica: Cinta Magnética - Cinta Magnética PVC Blanco - Cinta Adhesiva - Cinta Natural (Bobina) - Cinta Magnética PVC Blanco (Bobina) - Cinta Magnética Adhesiva (Bobina) - Etiqueta Magnética
Tipo CM2 Anisotrópica: Planchas - Cinta Natural - Cinta Troquel Discos/Aros - Papel Magnético - Sobres Magnéticos - Cartulina Impregnada en Acero

Este tipo de cintas se pueden adherir a todas las superficies metálicas. Gracias a su fácil colocación y adaptación, se pueden considerar una solución óptima para cualquier problema de señalización y rotulación. Este tipo de cintas se fabrican en diferentes versiones, con posibilidad de elegir entre varias calidades, espesores y dimensiones.

Sistemas Industriales de Separación

58

Separadores Magnéticos Barras - Filtros Magnéticos - Parrillas Magnéticas - Parrillas y Filtros Magnéticos Semi auto-limpiables - Filtros Magnéticos para Líquidos - P.E.F. - Placas Magnéticas - Tambores Magnéticos - Rodillos Magnéticos - Overbands - Tubos Magnéticos (Ferrita/Neodimio) - Tubos Magnéticos con Carcasa Inoxidable (Ferrita/Neodimio) - Tubos Magnéticos con Separador Exterior - Tambor Magnético Armario Difusor

Estos sistemas, separadores, barras filtradoras, tambores, rodillos, etc..., se utilizan en cualquier proceso de reciclaje, industrias de alimentación, industria cerámica... Se fabrican en diferentes calidades de imán, dependiendo del grado de partículas férricas a seleccionar.

Varios

72

Elevadores Magnéticos - Separadores Magnéticos - Separadores Electromagnéticos - Separador Magnético Rotativo - Separador Transportador de Banda Magnética - Sistema de Transporte Automático - Poleas Magnéticas - Railes-Curvas y Pistas Magnéticas - **Imanes Plásticos:** Imanes Redondos Ferrita - Imanes Rectangulares Ferrita - Imanes Redondos Neodimio - Imanes Rectangulares Neodimio - Varios - **Soportes Magnéticos:** Imán Telescópico - Acoplamiento Magnético - Caras en "V" - Sin Arboladura - Escuadra Magnética - Estuche 6 Bases Magnéticas - Imanes Inyectados (Ferrita/Tierras Raras) - **Desmagnetizadores:** de Sobremesa - Túnel - Portátil - **Equipos de Control de Imantación:** Fluxómetros - Bobinas para Fluxómetro - Gausímetro/Tesla - Sonda Hall para Gausímetro - Imantadora - Medidor de Polos - Permeámetro

Información Técnica

95

Variaciones de Geometrías Centrajes, Tolerancia - Materiales Magnéticos - Fuerza de Adherencia - Dirección de la Orientación - Dirección de Imantación - Formas de Imanes - Terminología y Definiciones - Normas de Suministros

IMANES DE FERRITA

Los imanes de Ferrita de Bario y Estroncio son componentes económicos y de calidad que se pueden encontrar en aplicaciones tan diversa como automatización, control, medición, etc. Los imanes de ferrita pueden ser isotropos o anisotropos. Para calidades anisotrópicas se aplica, durante el proceso de prensado, un campo magnético. Este proceso produce un alineamiento de las partículas en una sola dirección, con lo que se obtienen mejores características magnéticas. A través de la sinterización (tratamiento térmico a altas temperaturas), se obtienen las piezas con su forma y solidez definitivas.

Propiedades químicas del imán

Los imanes de ferrita tienen la estequiometría $BaFe_{12}O_{19}$ ó $SrFe_{12}O_{19}$ y son óxidos cerámicos. Están compuestos de aprox. un 80% de óxido de hierro (Fe_2O_3) y aprox. un 20% de óxido de bario (BaO) u óxido de estroncio (SrO). Las materias primas son de fácil adquisición y de bajo coste. Este imán es resistente a muchas sustancias químicas, como por ejemplo, a disolventes, lejías y ácido fluorhídrico, se determina la estabilidad esencialmente por la temperatura, la concentración y el tiempo de corrosión del medio. En principio, debería ser determinada la estabilidad por medio de experimentos a largo plazo.

Propiedades mecánicas del imán

Debido a su carácter cerámico, las ferritas son quebradizas y sensibles a golpes o flexiones. Por su gran dureza (Mohs 6-7), deben ser mecanizadas con útiles de diamante. Otros datos físicos se dan a conocer en las tablas de las páginas siguientes.

Propiedades magnéticas del imán

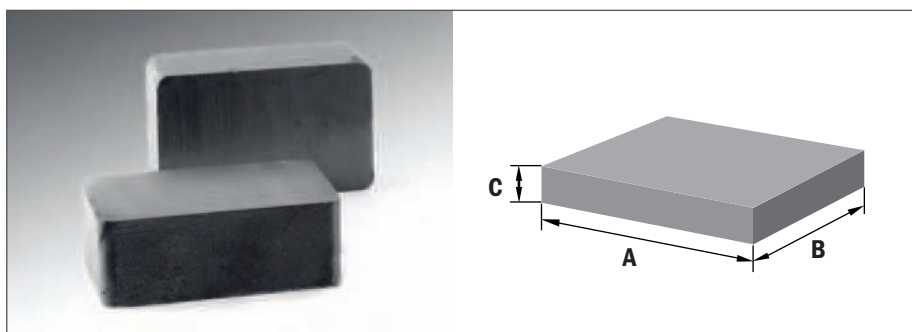
Los datos característicos magnéticos del imán de ferrita se encuentran también en las páginas siguientes en forma de diagramas o de tablas. Las temperaturas de trabajo de las ferritas se centran principalmente entre $-40^{\circ}C$ y $250^{\circ}C$.



**Bloques Ferrita:
Medidas estándar**

A	B	C
4	4	2
5	2.5	4
5	5	2
9	5	2.5
10	5.2	3
20	10	5
25	20	10
40	20	5-10
40	25	10-15
48	22	10
75	17	10
75	50	15-20
100	20	8
100	100	2-3-4-5-6-7-8-10-12
150	100	10-12-15-20-25

BLOQUES



IMANES DE FERRITA

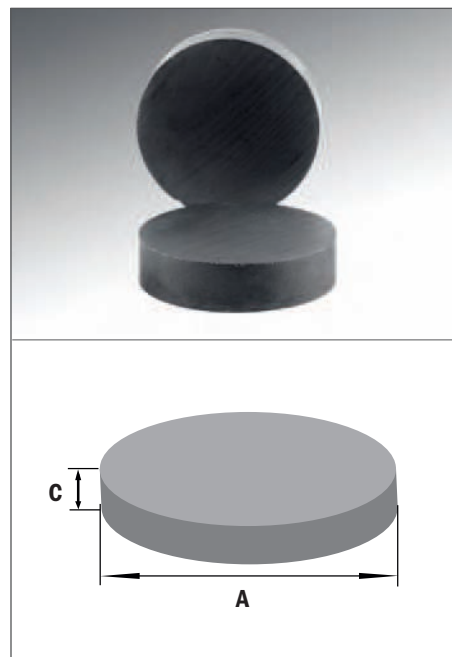
Aros Ferrita Medidas estándar

ØA	ØB	C
10	6	5
10	4.5	3
13	4	3-3.5
15	9	5
16.25	11.2	3
18	13	5
20	4.3	10
20	7	11.5
20	11	3
20.2	14.6	3
23	16	5
24	11	8
24	16	4
25	11	10
25	15	4
26	10	20
27	17.7	45
36	18	8
45	22	9
48	22	9
49	28.3	4
50	24	9
55	24	12
56	24	8
56	25	10
60	24	13
60	24	7
72	32	10
102	51	14-20
121	60	12
134	57	14
134	57	20
156	57	17.5
220	110	25.4

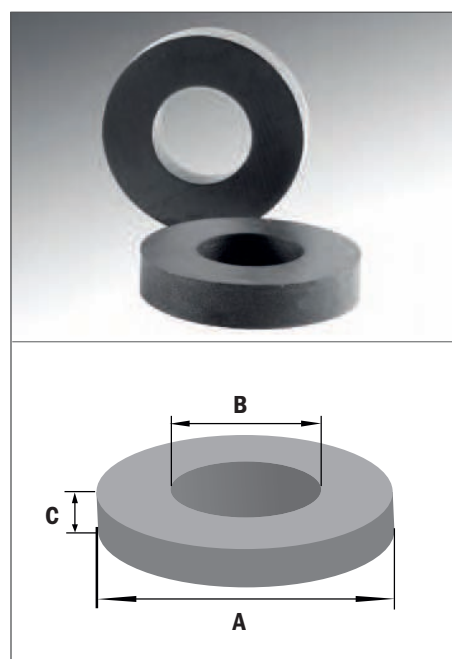
Discos Ferrita Medidas estándar

ØA	C
7	3
8	3
9	4
10	5-7-10
12	5
14	4
15	3
16	4
18	4-5
20	3-5-10
23	3
25	3-5-10
28	5-7-10
28.5	10
30	5-7-4-7-9-10-15
40	7-10
50	10

DISCOS



AROS



IMANES DE FERRITA

Ferrita Isotrópica

Características magnéticas: Ferrita isotrópica Y10T

Tª MÁX. TRABAJO	REMANENCIA Br	FUERZA DE CAMPO COERCITIVO Hc				PRODUCTO DE MÁX. ENERGIA BHmáx		COEFICIENTE DE TEMPERATURA	
		Hcb		Hcl		Min.	Max.	Br (%/°C)	Hcj (%/°C)
		Min.	Max.	Min.	Max.				
≤ 250 °C	≥ 0,200 T	128 kA/m	160 kA/m	210 kA/m	280 kA/m	6,4 kJ/m3	9,6 kJ/m3	-0,2	+0,3
	≥ 2,00 kG	1,6 kOe	2,0 kOe	2,64 kOe	3,52 kOe	0,8 MGOe	1,2 MGOe		

Ferrita Anisotrópica

Características magnéticas: Ferrita Y30

Tª MÁX.	REMANENCIA Br		FUERZA DE CAMPO COERCITIVO Hc				PRODUCTO DE MÁX. ENERGIA BHmáx		COEFICIENTE DE TEMPERATURA	
	Min.	Max.	Hcb		Hcj		Min.	Max.	Br (%/°C)	Hcj (%/°C)
			Min.	Max.	Min.	Max.				
≤ 250 °C	0,380 T	0,400 T	167 kA/m	215 kA/m	165 kA/m	220 kA/m	26,3 kJ/m3	29,5 kJ/m3	-0,19	+0,3
	3,80 kG	4,00 kG	2,10 kOe	2,70 kOe	2,07 kOe	2,76 kOe	3,3 MGOe	3,7 MGOe		

Características magnéticas: Ferrita Y30BH

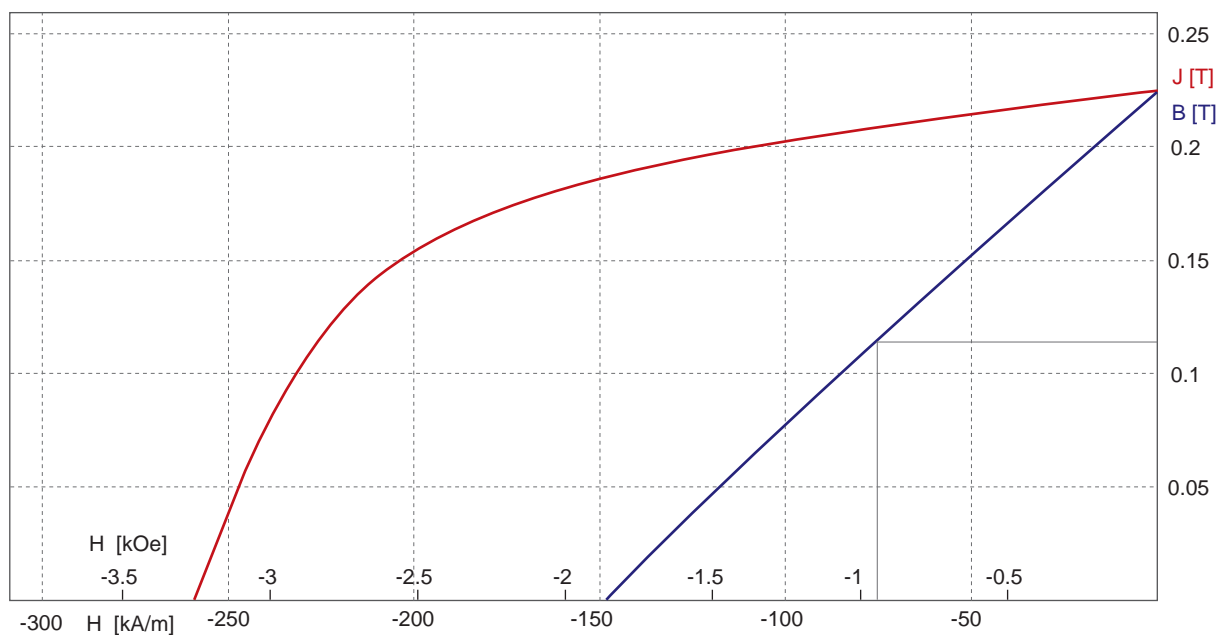
Tª MÁX.	REMANENCIA Br		FUERZA DE CAMPO COERCITIVO Hc				PRODUCTO DE MÁX. ENERGIA BHmáx		COEFICIENTE DE TEMPERATURA	
	Min.	Max.	Hcb		Hcj		Min.	Max.	Br (%/°C)	Hcj (%/°C)
			Min.	Max.	Min.	Max.				
≤ 250 °C	0,380 T	0,400 T	223 kA/m	239 kA/m	200 kA/m	250 kA/m	27,1 kJ/m3	30,3 kJ/m3	-0,19	+0,3
	3,80 kG	4,00 kG	2,80 kOe	3,00 kOe	2,5 kOe	3,15 kOe	3,4 MGOe	3,8 MGOe		

IMANES DE FERRITA

Ferrita Isotrópica

■ Y10T

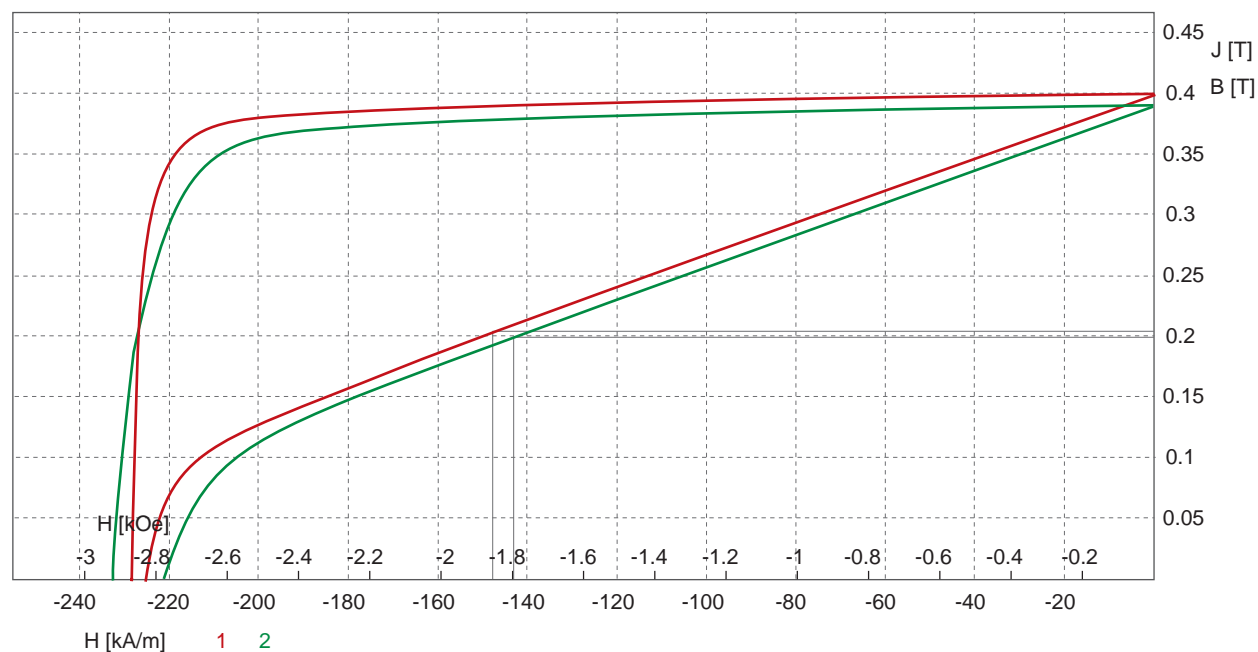
Curvas de desimantación



Ferrita Anisotrópica

■ Y30BH ■ Y30

Curvas de desimantación



IMANES TIERRAS RARAS

IMANES DE NEODIMIO Y SAMARIO

Los imanes de Neodimio y Samario representan la última generación de los materiales magnéticos. Dichos imanes poseen propiedades muy superiores a las tradicionales. Su alta coercitividad y su elevada remanencia nos permiten nuevos diseños.

La utilización de estos imanes está condicionada, sobre todo, por el factor temperatura: disponemos de una amplia gama que abarca desde los 80° C hasta los 180° C en la calidad Neodimio (Nd) y de los 200° C hasta los 350° C en la calidad Samario (Sm).

Cabe destacar la importancia del factor corrosión, sobre todo en los materiales de calidad Neodimio. Para evitar problemas de oxidación, la solución que aplicamos es recubrir los imanes; dicho recubrimiento puede variar según las necesidades de nuestros clientes. Los imanes de Samario no presentan ningún problema de oxidación.

El proceso de fabricación de este tipo de material magnético basado en Tierras Raras, resulta bastante complejo. La materia prima necesaria para su aleación tiene que ser minuciosamente mezclada en vacío. Es entonces cuando las partículas de esta materia se mezclan según las tolerancias definidas. Finalmente se sinterizan en unos hornos especiales, obteniendo así un producto final extremadamente duro que, únicamente, se puede trabajar con maquinaria de electroerosión o bien, con maquinaria especial provista de herramientas de diamante. Igualmente se utilizan procesos de enfriamiento para su tratamiento. Los materiales magnéticos compuestos de tierras raras son Samario-Cobalto y Neodimio.

El imán de Neodimio y Samario-Cobalto puede ser utilizado en temperaturas bajo 0° C.

Los datos característicos magnéticos se encuentran en las páginas siguientes en formas de diagrama y tablas.



IMANES TIERRAS RARAS

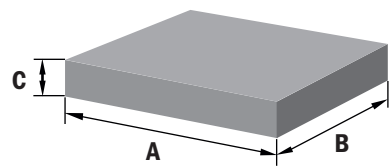
Discos Neodimio: Medidas estándar

ØA	C
2	2-6
3	1.5-3-3.5-5-6-8
4	1.5-2-3-3.5-5-10
5	1.5-3-5-8-10-30
5.8	4.7
6	2-2.5-3-4-5-6-10
6.4	3
7	1.5-2-3-4-6
8	3-4-5-7-8-10
8.8	4
9	5
9.1	4
9.5	2
9.75	10
10	1.5-2-3-5-10
12	1.5-2-3-5-6-10
12.5	1.5
13	3
14	4
14.5	5
15	1-3-10
16	5
18	4-5
19	2.5
20	3-5-10
22	3-10
22.5	10
22.9	20
25	5-7-10
28	10
30	5-12
32	5
36	5
40	5-10
45	10
50	5
60	5

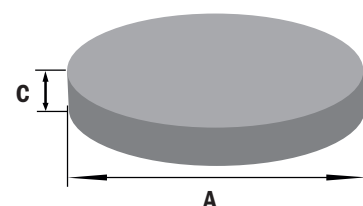
Bloques Neodimio: Medidas estándar

A	B	C
8	2.8	2
8	3.5	2
8	8	4
10	5	2-3
10	6	5
10	7	3
12	12	2
15	3	1.2
15	8	5
15	10.5	3
15	15	3
20	10	2-5
20	20	10
21	8	4
23	10	1
25	10	2
25	18	5
25	20	10
28	11	1.5
30	7	10
30	9	2
35	10	2
40	18	5-10
40	20	5-10
50	30	25
50	50	5-20-25
80	10	5
90	10	1
90	15	1
100	100	2-3-4-5-6 7-8-10-12 15-20-25

IMANES DE NEODIMIO BLOQUES NEODIMIO



DISCOS NEODIMIO

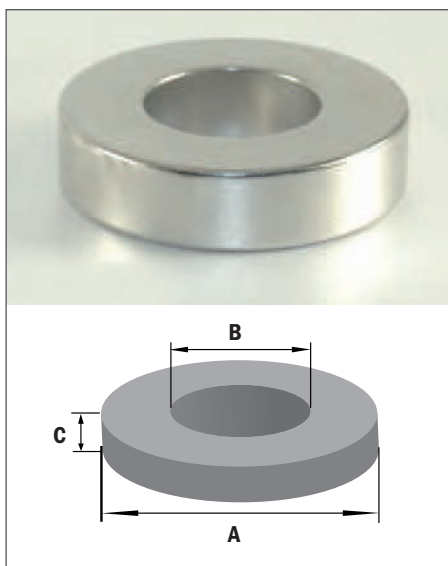


* Bajo pedido, se pueden suministrar en cualquier otra dimensión.

IMANES TIERRAS RARAS

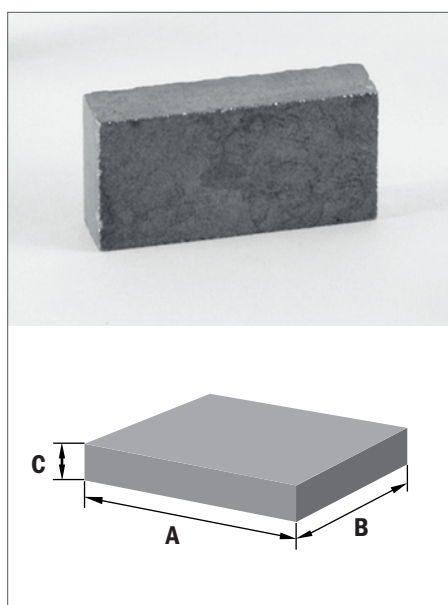
IMANES DE NEODIMIO

AROS NEODIMIO



IMANES DE SAMARIO

BLOQUES SAMARIO



Aros Neodimio: Medidas estándar

ØA	ØB	C
6.5	4	3
8	3.5	3-5
9.5	6	5
10	1.5	1.17
10	6	5
10.5	3.3	3
10.5	4	3
11.5	6	6
12	3.5	3-5
12.5	4.5	2.5
13	3.5	3
13	7	4
14	8	2
15	10.5	3
17	6	4.5
17.5	12	3
20	6.5	10
20	10	5
20	11	4.5
20	6	20
22	6	3-3.5
22	15	3.5
23	6	3
25.5	8	5
26	5.5	4
26	11	4
30	5.5	12
30	10	5-6-20
30	11	6
32	10.5	3
39	21	20
39	30	12
40	9	4
40	20	10
45	10	5
50	25	2
55	30	5
60	30	5
63	43	3
65	30	20
76	35	6
95	75	7
102	58	4
134	65	20

Bloques Samario: Medidas estándar

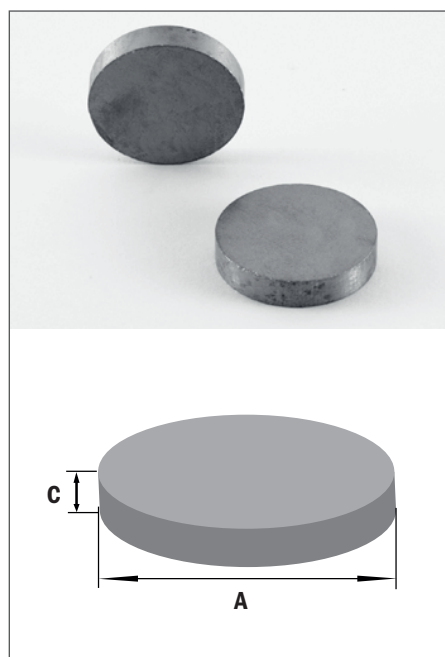
A	B	C
10	5	3
12.5	6.5	5.5
15	15	3
20	10	2.5-5
20	12	5
25	8	6
30	10	6
50	50	25
62	62	2-3-4-10
100	100	3-4-5-10

IMANES TIERRAS RARAS

DISCOS SAMARIO

**Discos Samario:
Medidas estándar**

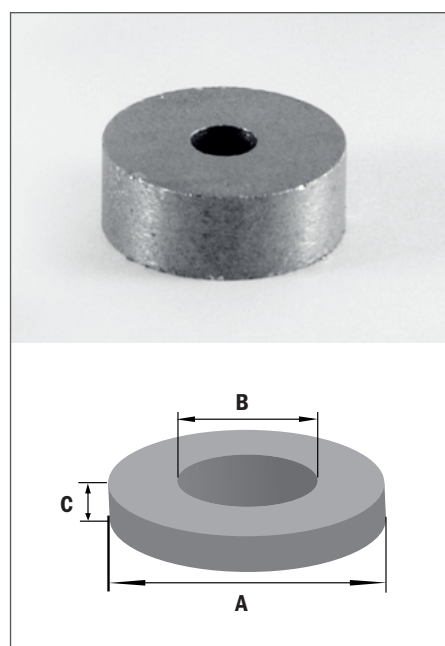
ØA	C
4	2
5	3
6	3-10
6.5	1.5
7	3
8	2-5
8.8	4
9	5
10	3-5
12	3-5
16	5-10
20	5-10
25	5
34	5
35	5
40	10



AROS SAMARIO

**Aros Samario:
Medidas estándar**

ØA	ØB	C
8	5	6
13	3.5	5



* Bajo pedido, se pueden suministrar en cualquier otra dimensión.

IMANES TIERRAS RARAS

Neodimio

Tabla valores Magnéticos del NEODIMIO 35 (80°C)

REMANENCIA Br		FUERZA DE CAMPO COERCITIVO Hc			PRODUCTO DE ENERGIA (BH) máx.		COEFICIENTE DE TEMP. REVERSIBLE		Tª MÁX. TRABAJO
		Hcb		Hci			Br	Hcj	
Max.	Min.	Max.	Min.		Max.	Min.	(%/°C)	(%/°C)	
11,2 kG	11,7 kG	11,3 kOe	10,8 kOe	≥ 12 kOe	35,0 MGOe	33,0 MGOe	-0,12	-0,5	≤ 80 °C
1,210 T	1,170 T	899 kA/m	860 kA/m	≥ 955 kA/m	279 kJ/m ³	263 kJ/m ³			

Características del NEODIMIO 38 (80°C)

REMANENCIA Br		FUERZA DE CAMPO COERCITIVO Hc			PRODUCTO DE ENERGIA (BH) máx.		COEFICIENTE DE TEMP. REVERSIBLE		Tª MÁX. TRABAJO
		Hcb		Hci			Br	Hcj	
Max.	Min.	Max.	Min.		Max.	Min.	(%/°C)	(%/°C)	
12,6 kG	12,2 kG	11,5 kOe	10,8 kOe	≥ 12 kOe	38,0 MGOe	36,0 MGOe	-0,12	-0,5	≤ 80 °C
1,260 T	1,220 T	923 kA/m	876 kA/m	≥ 955 kA/m	302 kJ/m ³	287 kJ/m ³			

Características del NEODIMIO N35UH (180°C)

REMANENCIA Br		FUERZA DE CAMPO COERCITIVO Hc			PRODUCTO DE ENERGIA (BH) máx.		COEFICIENTE DE TEMP. REVERSIBLE		Tª MÁX. TRABAJO
		Hcb		Hci			Br	Hcj	
Max.	Min.	Max.	Min.		Max.	Min.	(%/°C)	(%/°C)	
12,1 kG	11,7 kG	11,4 kOe	10,8 kOe	≥ 25 kOe	35,0 MGOe	33,0 MGOe	-0,1	-0,5	≤ 180 °C
1,210 T	1,170 T	907 kA/m	860 kA/m	≥ 1990 kA/m	279 kJ/m ³	263 kJ/m ³			

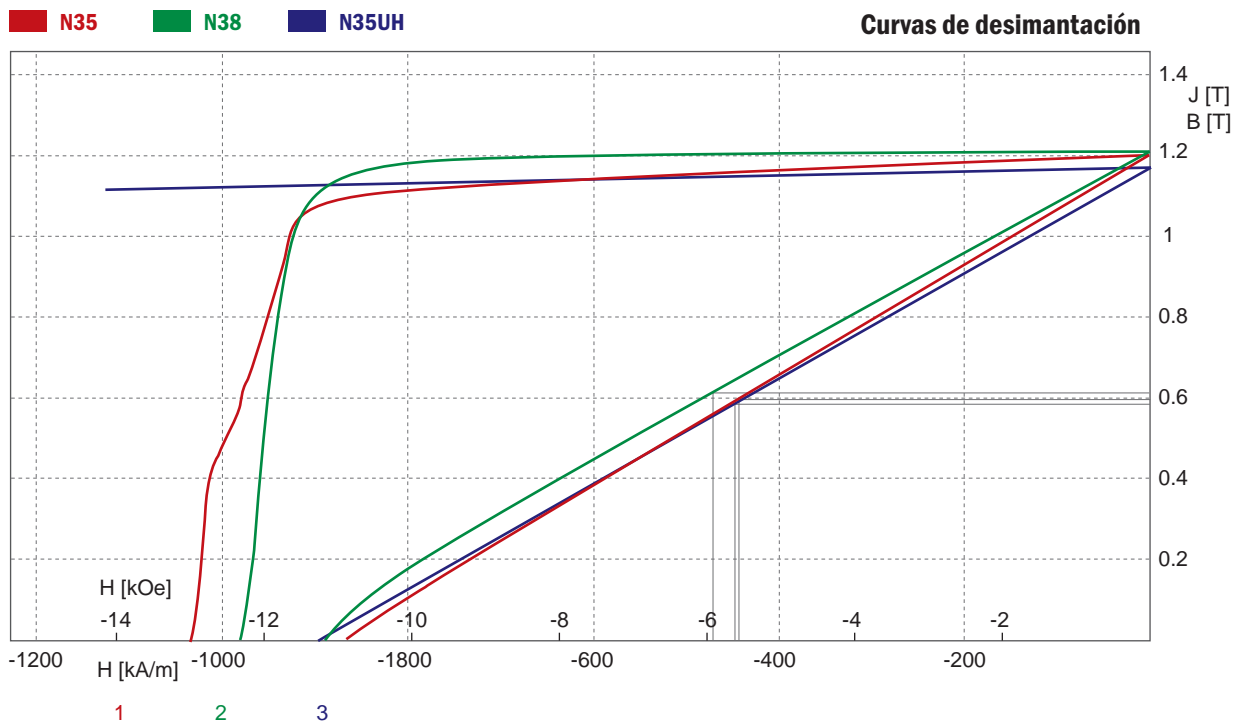
Samario

CARACTERISTICAS DEL SAMARIO Sm2Co17

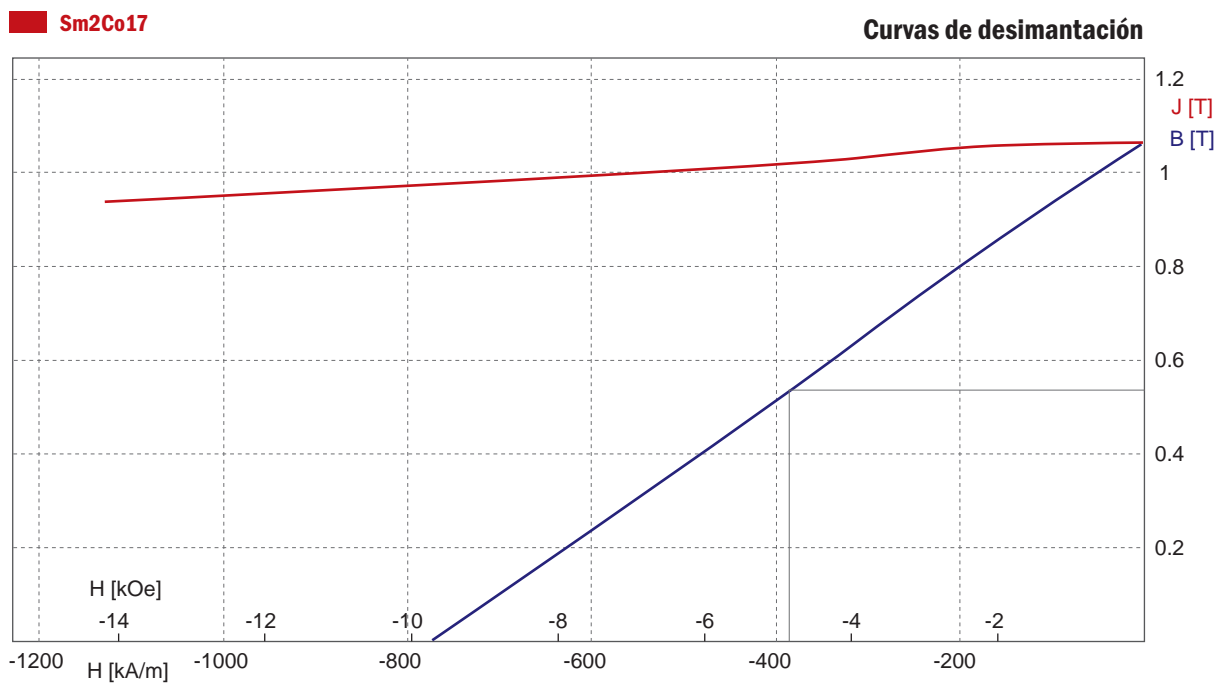
REMANENCIA (Br)		FUERZA DE CAMPO COERCITIVO Hc			PRODUCTO DE ENERGIA (BH) máx.		COEFICIENTE DE TEMPERATURA		Tª MÁX. TRABAJO
		Hcb		Hci			% Br	% Hci	
Min.	Max.	Min.	Max.		Min.	Max.	(%/°C)	(%/°C)	
1,02 T	1,08 T	680 kA/m	730 kA/m	> 1600 kA/m	200 kJ/m ³	215 kJ/m ³	-0,04	-0,3	≤ 300 °C
10,2 kG	10,8 kG	8,5 kOe	9,2 kOe	> 20,1 kOe	25,1 MGOe	27,0 MGOe			

IMANES TIERRAS RARAS

Neodimio



Samario



BASES DE ALNICO

El imán de alnico está compuesto por Aluminio, Níquel y Cobalto. Este tipo de imán posee una inducción remanente muy elevada, pero una coercitividad muy baja. Asimismo, presenta una gran estabilidad en temperaturas extremas, manteniendo sus características magnéticas entre -250°C y 425°C . El imán de alnico tiene una elevada inducción magnética. Este tipo de imán se utiliza principalmente en aparatos de medición y sistemas de detección por campos magnéticos (pesaje analítico, frenos, ...). Esta calidad de imán es la que presenta un mejor comportamiento frente al aumento de temperatura.

El alnico es un material muy resistente pero a la vez muy frágil. Su manipulación no puede realizarse mediante los sistemas tradicionales. En el supuesto de necesitar cualquier tipo de modificación, únicamente se puede realizar durante el proceso de fundición.

Este tipo de imán requiere de unas técnicas específicas para realizar la imantación. La orientación del material se realiza durante el tratamiento térmico mediante previa fase de enfriamiento controlado, consiguiendo así un campo magnético con la dirección de imantación definida.

El imán de alnico, debido a que se fabrica mediante un proceso de fundición, presenta en bruto un aspecto rugoso y de color oscuro. Con el fin de conseguir un mayor grado de exactitud en las tolerancias del material, es aconsejable realizar un proceso de rectificado.

El imán de alnico no presenta ningún tipo de problemas de oxidación.

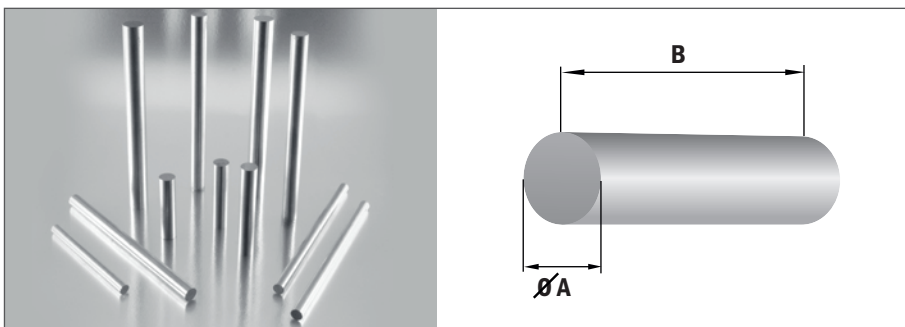


Barras cilíndricas imantadas: Medidas estándar

$\varnothing A$	B
3	100
4	150
5	150
6	150
7	150
8	150
9	150
10	150
12	150
15	150
3	10
4	15
5	20
6	30
8	20
10	50

BARRAS CILINDRICAS IMANTADAS

Este tipo de varillas se pueden suministrar con una longitud máxima de 150mm o cortadas a la longitud que nos soliciten bajo pedido. En la siguiente tabla presentamos algunas de las medidas estándar. Están imantadas con los polos en los extremos N-S.



BASES DE ALNICO

PUENTE DOS AGUJEROS PASANTES

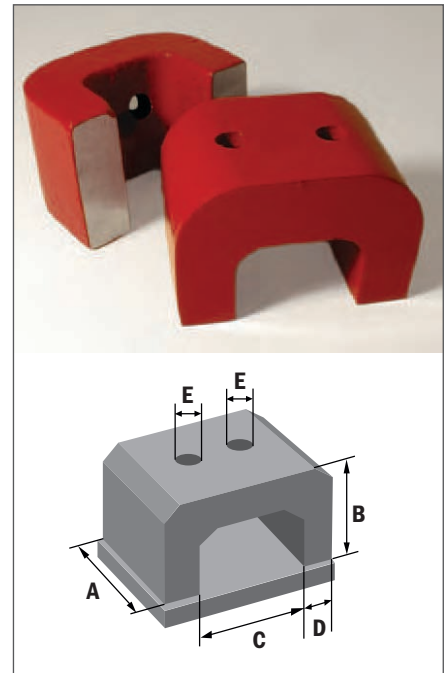
Está provisto de dos agujeros centrales de fijación, con el propósito de facilitar su adaptación en guías, líneas de transporte, etc

Puente dos agujeros pasantes: Medidas estándar

Código	A	B	C	D	E	F.Trac kg.
IMA711	25.5	25.5	21	9	2/5	7
IMA713	44.5	35	35	11	2/8	15
IMA714	57	41	41	14.5	2/8	33
IMA715	82.5	54	48	16	2/10	50

* Los datos de la tabla reflejados para cada tipo de base magnética, nos muestra los valores de fuerza sobre una chapa de 10 mm.

* Temperatura máxima de trabajo 350°C



PUENTE UN AGUJERO PASANTE CENTRAL

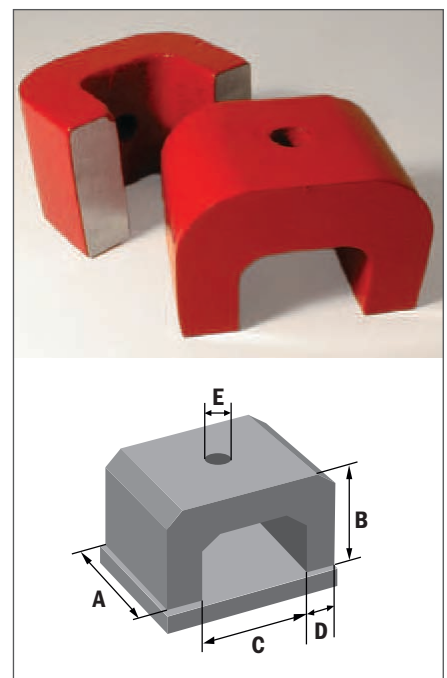
Está provisto de un agujero central de fijación, con el propósito de facilitar su adaptación en guías, líneas de transporte, etc

Puente un agujero pasante: Medidas estándar

Código	A	B	C	D	E	F.Trac kg.
IMA710	19	19	14	8	4	5
IMA712	28.5	28.5	22.5	11	5	10

* Los datos de la tabla reflejados para cada tipo de base magnética, nos muestra los valores de fuerza sobre una chapa de 10 mm.

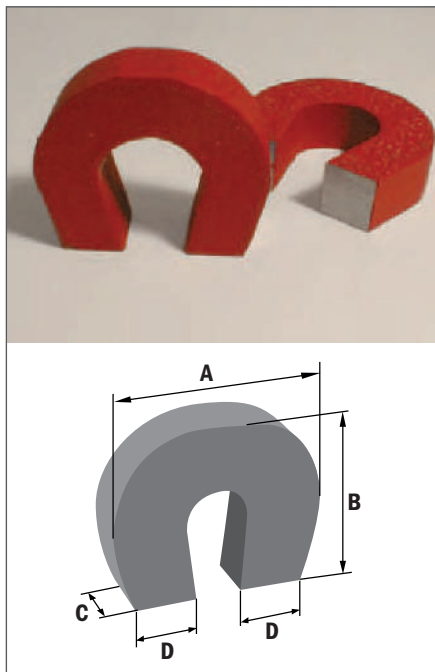
* Temperatura máxima de trabajo 350°C



* Bajo pedido se pueden suministrar en cualquier otra dimensión

BASES DE ALNICO

IMANES DE HERRADURA



Tipo de imán convencional de una pieza con forma de herradura. El tipo de imantación es con dos polos de un mismo plano.

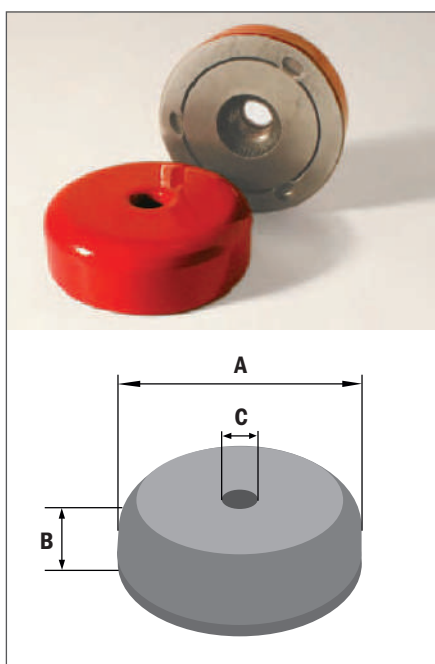
Imanes de herradura: Medidas estándar

Código	A	B	C	D	F.Trac kg.
IMA701	20	17.4	4.2	6	1
IMA702	24.5	24.5	6	7	2
IMA703	29	25.5	7.9	8	3

* Los datos de la tabla reflejados para cada tipo de base magnética, nos muestra los valores de fuerza sobre una chapa de 10 mm.

* Temperatura máxima de trabajo 350°C

BASES MAGNETICAS BAJAS



Están diseñadas para aplicaciones de atracción y están provistas de un armazón de acero.

Bases magnéticas bajas: Medidas estándar

Código	ØA	B	C	Fza. kg.
IMA760	19	8	3.5	1
IMA761	28.6	9	4.5	3.5
IMA762	38	10.5	7.5	8

* Los datos de la tabla reflejados para cada tipo de base magnética, nos muestra los valores de fuerza sobre una chapa de 10 mm.

* Temperatura máxima de trabajo 350°C

BASES DE ALNICO

BASES MAGNETICAS ALTAS

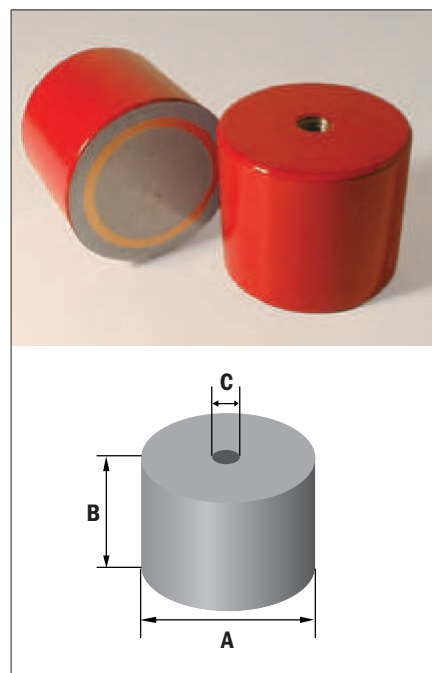
Son una clase de imán permanentes, profundos y cilíndricos, montados concéntricamente en un armazón de acero. Su aplicación puede ser diversa y normalmente se utilizan en aplicaciones de adherencia.

Bases magnéticas altas: Medidas estándar

Código	ØA	B	C	Fza. kg.
IMA720	17	16	M6	1.5
IMA722	22	19	M6	2.5
IMA723	27	25.4	M6	6
IMA724	35	30	M6	12
IMA725	30	35	M6	10.5
IMA726	40	35	M6	15

* Los datos de la tabla reflejados para cada tipo de base magnética, nos muestra los valores de fuerza sobre una chapa de 10 mm.

* Temperatura máxima de trabajo 350°C



BOTON

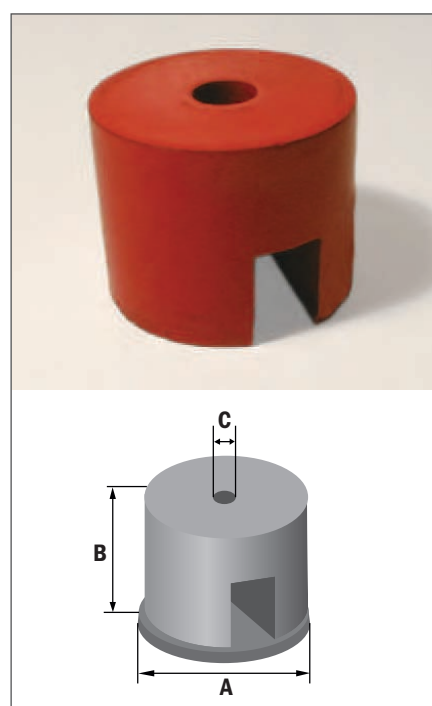
Es un imán cilíndrico tipo "herradura". Los polos están en un extremo del cilindro. Se utilizan en sistemas de atracción.

Botón: Medidas estándar

Código	ØA	B	ØC	Fza. kg.
IMA730	12.5	9.5	4	0.7
IMA731	19	12.5	5	1.9
IMA732	25.5	16	5.5	3.4
IMA733	31.5	25.5	7.5	4.8

* Los datos de la tabla reflejados para cada tipo de base magnética, nos muestra los valores de fuerza sobre una chapa de 10 mm.

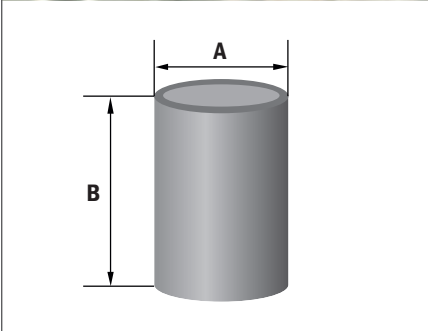
* Temperatura máxima de trabajo 350°C



* Bajo pedido pueden suministrarse en cualquier otra dimensión

BASES DE ALNICO

BASE MAGNETICA CON ARMAZON



Son una clase imán de Álnico con un armazón de acero. Este tipo de Bases, están imantadas en una cara, dejando el resto libre de campo magnético y al estar protegidas se evita el riesgo de rotura o agrietamiento.

Medidas estándar

Código	ØA	B	Fza. kg.
IMA740	6	10	0.17
IMA741	8	12	0.4
IMA742	10	16	0.85
IMA743	13	18	1.2
IMA744	16	20	2
IMA745	20	25	5
IMA746	25	30	8
IMA747	32	35	10
IMA748	40	45	15
IMA749	50	50	30
IMA750	63	60	40

* Los datos de la tabla reflejados para cada tipo de base magnética, nos muestra los valores de fuerza sobre una chapa de 10 mm.

* Temperatura máxima de trabajo 350°C

AGITADORES MAGNETICOS

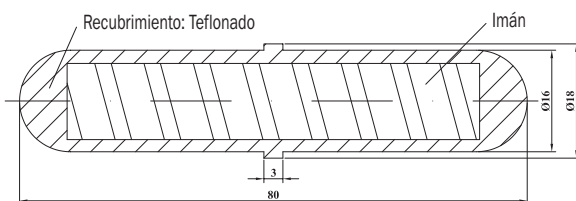


Un agitador magnético (también llamado pulga, fríjol o bala magnética) es una pequeña barra magnética (barra de agitación), normalmente cubierta de plástico u otro polímero (Teflón) y una placa debajo de la cual se crea un campo magnético rotatorio.

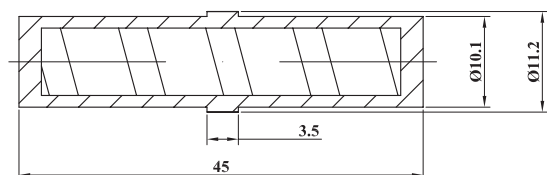
Funcionamiento: El agitador magnético normalmente se introduce en un vaso de precipitados o matraz conteniendo algún líquido para agitarlo. Este contenedor de líquidos se coloca sobre el campo rotatorio, el cual hace girar "la pulga" y éste agita y revuelve el líquido.

Los agitadores magnéticos son preferidos en vez de los mecanismos de engranes debido a que son más silenciosos, eficientes, no se rompen y son fáciles de limpiar y esterilizar.

Agitador Magnético: 16x80 / 11x52



Agitador Magnético: 10x45



BASES DE ALNICO

ALNICO

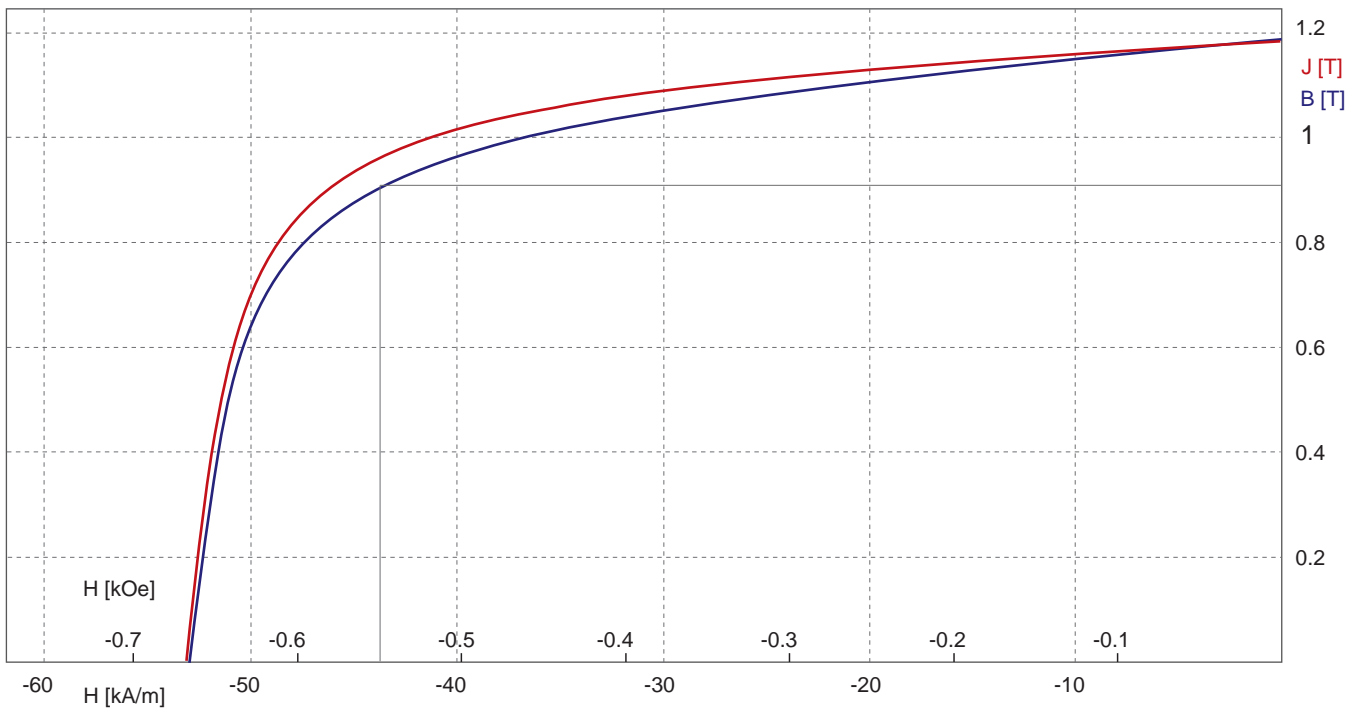
Características del Alnico LNG40

REMANENCIA (Br)		FUERZA DE CAMPO COERCITIVO Hc			PRODUCTO DE ENERGIA (BH) máx.		COEF. DE TEMPERATURA REVERSIBLE		Tª MÁX. TRABAJO	
		Hcb		Hci			%Br (%/°C)	%Hci (%/°C)		
Min.	Max.	Min.	Max.				Min.	Max.	Tw	
1,20 T	1,24 T	46 kA/m	48 kA/m	> 46 kA/m		37 kJ/m³	40 kJ/m³	-0,02		+0,01
12,0 kG	12,4 kG	0,58 kOe	0,60 kOe	> 0,58 kOe		4,6 MGOe	5,0 MGOe			

ALNICO

■ LNG40

Curvas de desimantación



BASES MAGNETICAS



Las bases magnéticas son imanes protegidos por una carcasa metálica. Tienen la ventaja que sólo imantan por una cara, estando las otras caras libres de campo magnético. Se pueden utilizar para multitud de usos, por ejemplo: herramientas para montajes, topes, fijación de piezas para su doblaje, cortar, pegar, mecanizar, etc. Todo este tipo de sistemas están protegidos con una carcasa metálica, lo que evita la ruptura del imán y garantiza una mayor seguridad en el trabajo.

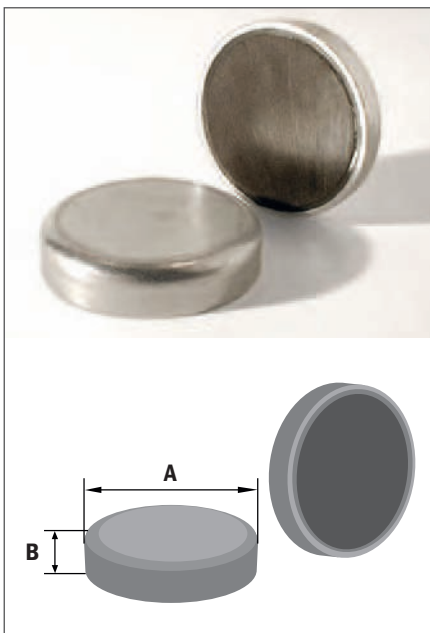
Hay que tener en cuenta que, cuando incrementamos la temperatura de los imanes hasta el máximo permitido, la fuerza magnética del imán se reduce entre el 30 y el 40%. Esta pérdida es sólo temporal. Cuando se disminuye la temperatura, la fuerza magnética recupera su valor original. Es importante tener en cuenta que, en caso de exceder la temperatura máxima permitida, el imán podría quedar dañado de forma irreparable.

BASES MAGNETICAS FERRITA

Están fabricadas con imanes anisotrópicos de Ferrita. Su bajo coste y su notable fuerza de atracción hace de ellos el medio ideal para realizar cualquier aplicación, por ej.: montajes para fijar piezas, cortar, pegar, mecanizar, etc. Todo este tipo de sistema esta protegido con una carcasa metálica lo que evita la ruptura del imán y garantiza una mayor seguridad en el trabajo.

SISTEMA MAGNETICO CERAMICO

Gracias a su bajo peso y gran superficie son perfectos para su aplicación en cualquier sistema de sujeción.



* Los datos de la tabla reflejados para cada tipo de base magnética, nos muestra los valores de fuerza sobre una chapa de 10 mm.

* Temperatura máxima de trabajo 100°C

Base Magnética Cerámico: Medidas estándar

Código	ØA	B	Peso Gr.	Fza. kg.
IMA10B	10	4.5	2	0.2
IMA13B	13	4.5	3	0.5
IMA16B	16	4.5	4.5	1.5
IMA20B	20	6	10	2.5
IMA25B	25	7	19	4
IMA32B	32	7	30	7
IMA36B	36	8	40	10
IMA40B	40	8	55	12.5
IMA50B	50	10	100	22
IMA63B	63	14	230	35
IMA80B	80	18	485	60
IMA100B	100	22	900	90
IMA125B	125	26	1680	120

BASES MAGNETICAS FERRITA

SISTEMA MAGNETICO CERAMICO PASANTE

Está provisto de un agujero pasante con el fin de proporcionar una mayor facilidad de fijación.

Agujero avellanado: Medidas estándar

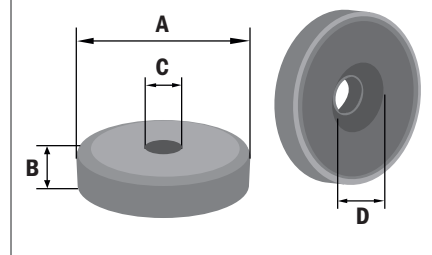
Código	ØA	B	ØC	ØD	Peso Gr.	Fza. kg.
IMA16C	16	4.5	3.5	7.4	4	0.7
IMA20C	20	6	4.2	9.8	9	2.2
IMA25C	25	7	5.5	12	16	3.6
IMA32C	32	7	5.5	12	27	7.2
IMA40C	40	8	5.5	12	53	8
IMA50C	50	10	8.5	22	90	16

Agujero sin avellanar: Medidas estándar

Código	ØA	B	ØC	ØD	Peso Gr.	Fza. kg.
IMA50C	50	10	8.5	22	90	14
IMA63C	63	14	6.5	24	195	25
IMA80C	80	18	6.5	11.5	478	45
IMA100C	100	22	10.5	34	820	60

* Los datos de la tabla reflejados para cada tipo de base magnética, nos muestra los valores de fuerza sobre una chapa de 10 mm.

* Temperatura máxima de trabajo 100°C



BASE MAGNETICA CON ROSCADO EXTERIOR

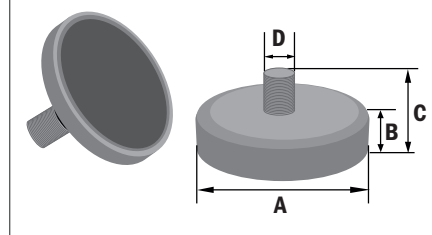
Provistas de una métrica exterior, pueden ser utilizadas en diferentes sistemas de fijación.

Base Magnética con roscado exterior: Medidas estándar

Código	ØA	B	C	D	Peso Gr.	Fza. kg.
IMA10AG	10	4.5	11.5	3	3	0.2
IMA13AG	13	4.5	11.5	3	5	0.5
IMA16AG	16	4.5	11.5	3	6	1.5
IMA20AG	20	6	13	3	11	2.5
IMA25AG	25	7	15	4	22	4
IMA32AG	32	7	15	4	32	8

* Los datos de la tabla reflejados para cada tipo de base magnética, nos muestra los valores de fuerza sobre una chapa de 10 mm.

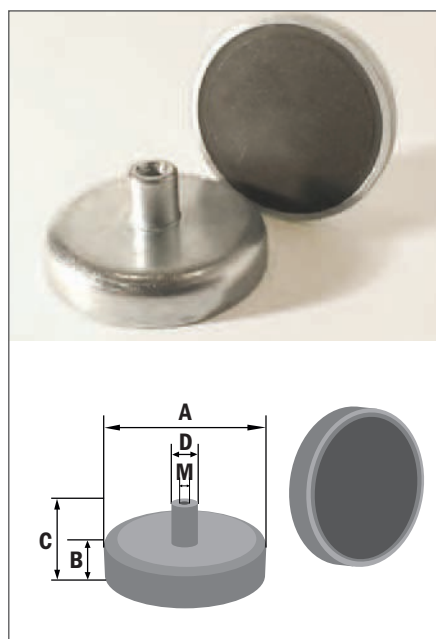
* Temperatura máxima de trabajo 100°C



* Bajo pedido pueden suministrarse en cualquier otra dimensión

BASES MAGNETICAS FERRITA

BASE MAGNETICA ROSCADO INTERIOR



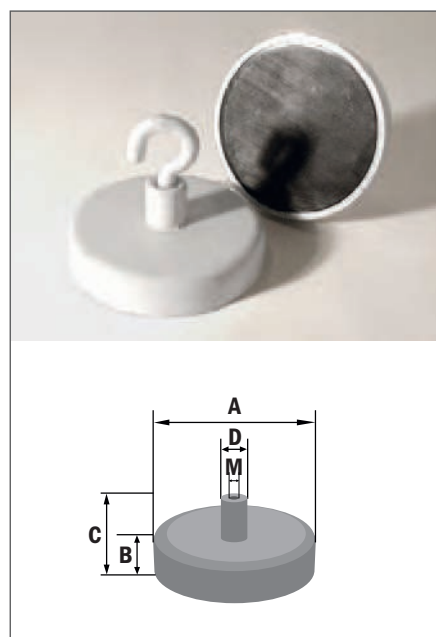
Provisto de un pequeño resalte con una métrica de diferentes dimensiones en función del diámetro y del peso del imán.

Base Magnética Roscado interior: Medidas estándar

Código	ØA	B	C	ØD	M	Peso Gr.	Fza. kg.
IMA10 A	10	4.5	11.5	6	3	3	0.2
IMA13 A	13	4.5	11.5	6	3	5	0.5
IMA16 A	16	4.5	11.5	6	3	6	1.5
IMA20 A	20	6	13	6	3	11	2.5
IMA25 A	25	7	15	8	4	22	4
IMA32 A	32	7	15	8	4	32	8
IMA36 A	36	8	16	8	4	45	10
IMA40 A	40	8	18	10	5	60	12.5
IMA50 A	50	10	22	12	6	110	22
IMA63 A	63	14	30	15	8	240	35
IMA80 A	80	18	34	20	10	520	60
IMA100 A	100	22	43	22	12	940	90
IMA125 A	125	26	50	25	14	1720	120

* Los datos de la tabla reflejados para cada tipo de base magnética, nos muestra los valores de fuerza sobre una chapa de 10 mm. * Temperatura máxima de trabajo 100°C

BASE MAGNETICA ROSCADA CON GANCHO



Imanes de techo circulares pintados de blanco y con gancho abierto. Disponemos de una amplia gama de imanes con gancho para aplicaciones publicitarias (almacenes, supermercados, etc.).

El modelo estándar se fabrica en color blanco, aunque bajo pedido, se puede suministrar en otros colores. Las fuerzas magnéticas de cada medida figuran en la tabla siguiente.

Base Magnética Roscada con gancho: Medidas estándar

Código	ØA	B	C	ØD	M	Peso Gr.	Fza. kg.
IMA16BL	16	4.5	11.5	6	3	6	1.5
IMA20BL	20	6	13	6	3	11	2.5
IMA25BL	25	7	15	8	4	22	4
IMA32BL	32	7	15	8	4	32	8
IMA40BL	40	8	18	10	4	60	12.5
IMA50BL	50	10	22	12	4	110	14
IMA63BL	63	14	30	15	4	240	35

* Los datos de la tabla reflejados para cada tipo de base magnética, nos muestra los valores de fuerza sobre una chapa de 10 mm. * Temperatura máxima de trabajo 100°C

BASES MAGNETICAS FERRITA

IMANES DE FERRITA DECORATIVOS CON CUERPO DE PLASTICO

Este tipo de Bases magnéticas cuadradas y rectangulares acabado en color blanco y negro son utilizado en multitud de aplicaciones por ejemplo: fijación de piezas, aplicaciones publicitarias, almacenes, grandes superficies. Gracias a su acabado y su gran Fuerza Magnética el abanico de posibilidades es muy grande.

Medidas Estándar:

Código	Largo mm.	Ancho mm.	Alto mm.	Fza. kg.	Peso Gr.	Fijación
IMA FAG 53	53	27.5	28	15	53	GANCHO ABIERTO
IMA FAG 58	58	58	41.5	30	130	GANCHO CERRADO



Medidas Estándar:

Código	Largo mm.	Ancho mm.	Alto mm.	Fza. kg.
IMA 34 KA	34	29	28	7



Medidas Estándar:

Código	Dimensiones	Alto mm.	Diam. Tubo	Fza. kg.	Peso	Temp. C°
IMA RH 34	34 x 29	34	11	10	33	80



BASES MAGNETICAS NEODIMIO

BASES MAGNETICAS NEODIMIO

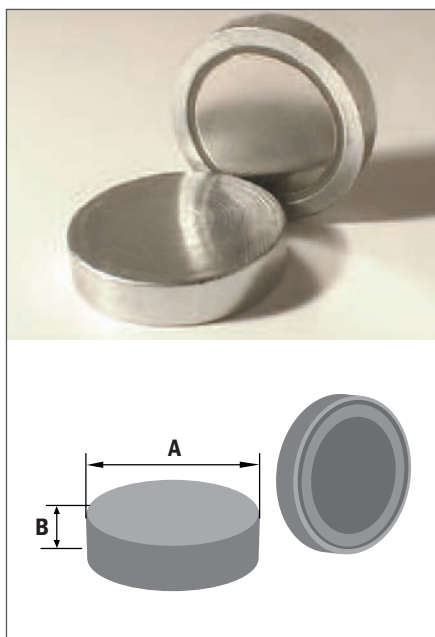
Los sistemas magnéticos calidad Neodimio soportan una temperatura máxima de trabajo de 80° C. Bajo pedido, podemos suministrar piezas de Neodimio especial con una temperatura de trabajo de 150° C.

Este tipo de Bases Magnéticas, gracias a su bajo peso y su gran fuerza de sujeción, constituyen el medio ideal para realizar cualquier tipo de aplicación.

Gracias a su sistema de sujeción, permiten manipular y trabajar con mayor flexibilidad y comodidad.

Este sistema es el medio ideal para la sujeción de piezas en espacios muy reducidos, donde se necesita una gran fuerza magnética.

SISTEMA MAGNETICO BASICO



Este tipo de Bases Magnéticas, gracias a su bajo peso y su gran fuerza de sujeción, constituyen el medio ideal para realizar cualquier tipo de aplicación.

Sistema Magnético Básico: Medidas estándar

Código	ØA	B	Peso Gr.	Fza. kg.
IMA 6 SCB-N	6	4.5	1	0.5
IMA 8 SCB-N	8	4.5	1.5	1
IMA 10 SCB-N	10	5	2.5	1.5
IMA 13 SCB-N	13	4.5	4.5	3
IMA 16 SCB-N	16	4.5	6.5	7
IMA 20 SCB-N	20	6	15	12
IMA 25 SCB-N	25	7	22	20
IMA 32 SCB-N	32	7	40	26

* Los datos de la tabla reflejados para cada tipo de base magnética, nos muestra los valores de fuerza sobre una chapa de 10 mm.

* Temperatura máxima de trabajo 80°C

BASES MAGNETICAS NEODIMIO

BASE MAGNETICA ROSCADO INTERIOR

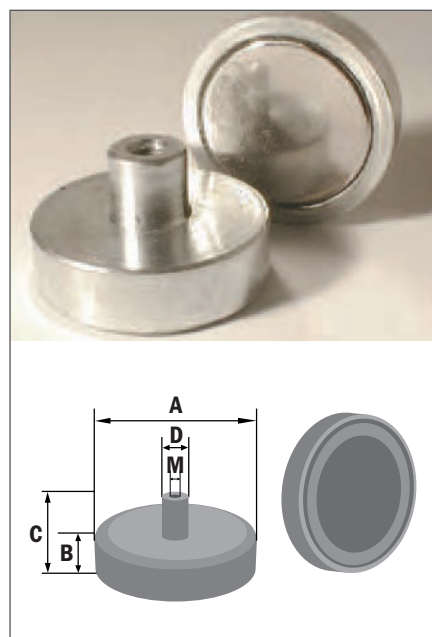
Gracias a su sistema de sujeción, permiten manipular y trabajar con una mayor flexibilidad y comodidad.

Base Magnética roscado interior: Medidas Estándar

Código	ØA	B	C	ØD	M	Peso Gr.	Fza. kg.
IMA 6 SCA-N	6	4.5	12	5	3	1.5	0.5
IMA 8 SCA-N	8	4.5	11.5	6	3	2	1
IMA 10 SCA-N	10	4.5	11.5	6	3	3	1.5
IMA 13 SCA-N	13	4.5	11.5	6	3	5	4
IMA 16 SCA-N	16	4.5	11.5	8	4	7.5	7
IMA 20 SCA-N	20	6	13	8	4	16	12
IMA 25 SCA-N	25	7	14	8	4	25	20
IMA 32 SCA-N	32	7	15.5	10	5	48	30

* Los datos de la tabla reflejados para cada tipo de base magnética, nos muestra los valores de fuerza sobre una chapa de 10 mm.

* Temperatura máxima de trabajo 80°C



SISTEMA MAGNETICO PASANTE

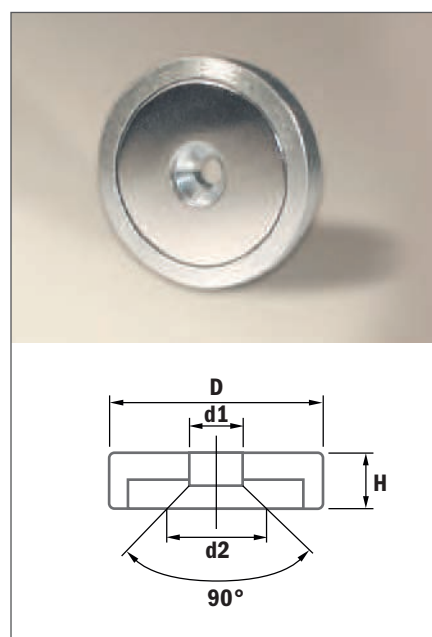
Este sistema está provisto de un agujero pasante, dispuesto para facilitar su fijación.

Sistema Magnético Pasante: Medidas estándar

Código	ØD	H	Ød1	Ød2	Peso Gr.	Fza. kg.
IMA 16 NdCv	16	4.5	3.5	6.6	5.7	7
IMA 20 NdCv	20	6	4.5	9.0	12.5	12
IMA 25 NdCv	25	7	4.5	9.0	23.5	18
IMA 32 NdCv	32	7	5.5	12.5	38.5	35
IMA 40 NdCv	40	8	5.5	10.6	74	50
IMA 50 NdCv	50	10	8.5	19.5	140	80
IMA 63 NdCv	63	14	10.5	24	320	140

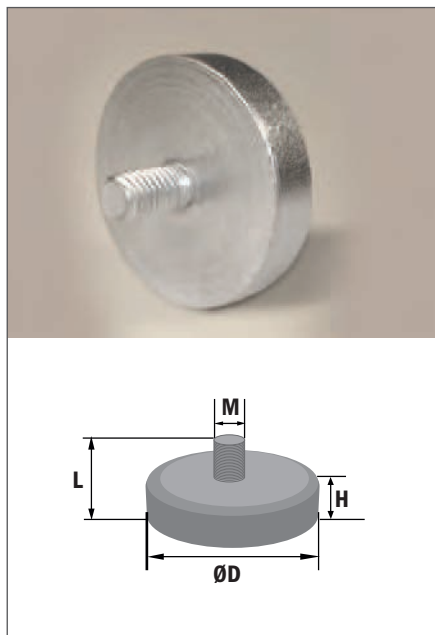
* Los datos de la tabla reflejados para cada tipo de base magnética, nos muestra los valores de fuerza sobre una chapa de 10 mm.

* Temperatura máxima de trabajo 80°C



BASES MAGNETICAS NEODIMIO

SISTEMA MAGNETICO ROSCADO EXTERIOR



Provistos de una métrica exterior. Pueden ser utilizados en cualquier sistema de fijación donde sea preciso un gran poder de sujeción.

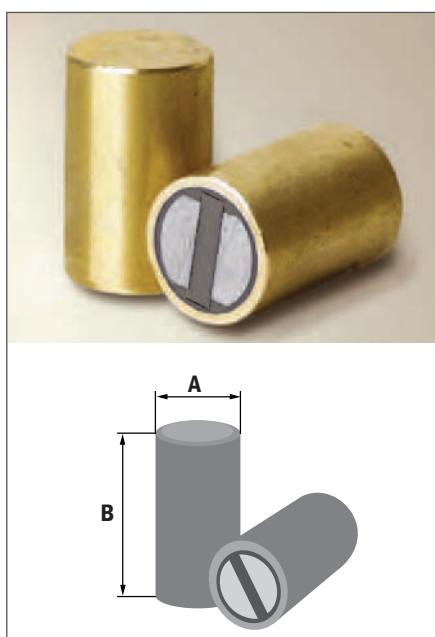
Sistema Magnético roscado exterior: Medidas estándar

Código	ØD	H	L	M	Peso Gr.	Fza. kg.
IMA 10NDAG	10	4.5	12.5	4	3	1.5
IMA 13NDAG	13	4.5	12.5	5	5	4
IMA 16NDAG	16	4.5	12.5	6	7.5	7
IMA 20NDAG	20	6	16	6	16	12
IMA 25NDAG	25	7	17	6	25	20
IMA 32NDAG	32	7	17	6	48	30

* Los datos de la tabla reflejados para cada tipo de base magnética, nos muestra los valores de fuerza sobre una chapa de 10 mm.

* Temperatura máxima de trabajo 80°C

SISTEMA MAGNETICO CILINDRICO



Este sistema es el medio ideal para la sujeción de piezas en espacios muy reducidos, donde se necesita una gran fuerza magnética.

Sistema Magnético cilíndrico: Medidas estándar

Código	ØA	B	Peso Gr.	Fza. kg.
IMA 6 SC-N	6	20	4.5	1
IMA 8 SC-N	8	20	8	2.5
IMA 10 SC-N	10	20	12.5	5
IMA 13 SC-N	13	20	20	8
IMA 16 SC-N	16	20	32	15
IMA 20 SC-N	20	25	60	28
IMA 25 SC-N	25	35	135	45
IMA 32 SC-N	32	40	250	70

* Los datos de la tabla reflejados para cada tipo de base magnética, nos muestra los valores de fuerza sobre una chapa de 10 mm.

* Temperatura máxima de trabajo 80°C

BASES MAGNETICAS NEODIMIO

BASES MAGNETICAS ALTAS

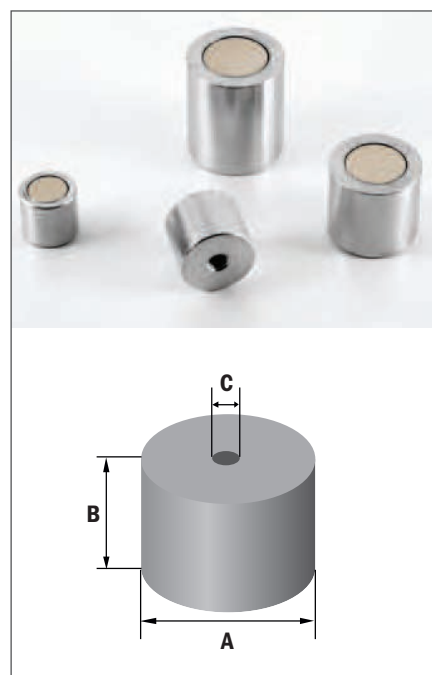
Son una clase de imán permanentes, profundos y cilíndricos, montados concéntricamente en un armazón de acero. Su aplicación puede ser diversa y normalmente se utilizan en aplicaciones de adherencia.

Bases Magnéticas altas: Medidas estándar

Código	ØA	B	C	Fza. kg.
IMA720ND	17	16	M6	6
IMA722ND	22	19	M6	12
IMA723ND	27	25.4	M6	15
IMA724ND	35	30	M6	28
IMA725ND	30	35	M6	20
IMA726ND	40	35	M6	40
IMA727ND	50	40	M6/M8	60
IMA729ND	60	45	M6	85

* Los datos de la tabla reflejados para cada tipo de base magnética, nos muestra los valores de fuerza sobre una chapa de 10 mm.

* Temperatura máxima de trabajo 80°C



SISTEMA MAGNETICO CON GANCHO NEODIMIO

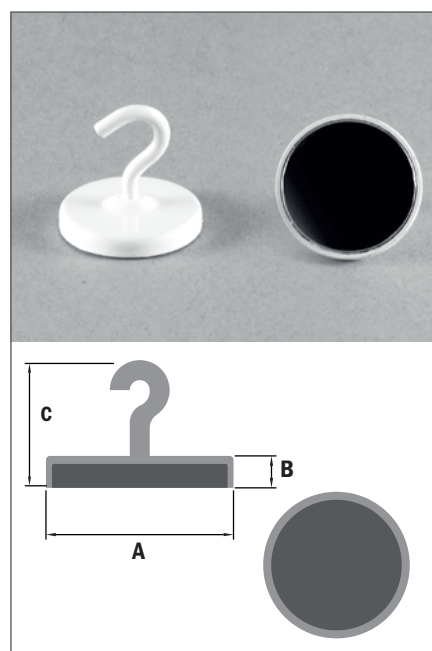
Imanes de techo circulares pintados de blanco y con gancho abierto para aplicaciones publicitarias, almacenes, supermercados, etc...

Sistema Magnético con gancho Neodimio: Medidas estándar

Código	ØA	B	C	Peso gr.	Fza. kg.
IMA25 BLN	23,5	4	21,8	14	8,5

* Los datos de la tabla reflejados para cada tipo de base magnética, nos muestra los valores de fuerza sobre una chapa de 10 mm.

* Temperatura máxima de trabajo 80°C



* Bajo pedido pueden suministrarse en cualquier otra dimensión

BASES MAGNETICAS SAMARIO

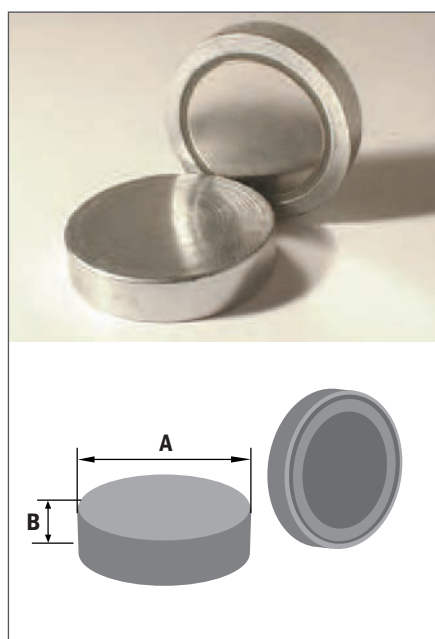
BASES MAGNETICAS SAMARIO

Este sistema se utiliza en procesos en los que sea necesario una gran fuerza magnética y una temperatura de trabajo elevada (máx. 150 °C).

Este tipo de sistemas se fabrican en diferentes versiones: provistos de una carcasa metálica, con un pequeño resalte de métrica en diferentes dimensiones en función del diámetro y el peso del imán, o bien provistas de un entrehierro en la parte central, lo que nos permite conseguir un mayor poder de atracción.

SISTEMA MAGNETICO BASICO

Este sistema se utiliza en procesos en los que sea necesaria una gran fuerza magnética y que la temperatura de trabajo sea elevada.



Sistema Magnético básico: Medidas Estándar

Código	ØA	B	Peso Gr.	Fza. kg.
IMA 6 SCB-C	6	4.5	1	0.4
IMA 8 SCB-C	8	4.5	1.5	0.8
IMA 10 SCB-C	10	5	2.5	1.5
IMA 13 SCB-C	13	4.5	4.5	3.5
IMA 16 SCB-C	16	4.5	6.5	5
IMA 20 SCB-C	20	6	15	10
IMA 25 SCB-C	25	7	22	16
IMA 32 SCB-C	32	7	40	22

* Los datos de la tabla reflejados para cada tipo de base magnética, nos muestra los valores de fuerza sobre una chapa de 10 mm.

* Temperatura máxima de trabajo 150°C

BASES MAGNETICAS SAMARIO

SISTEMA MAGNETICO ROSCADO INTERIOR

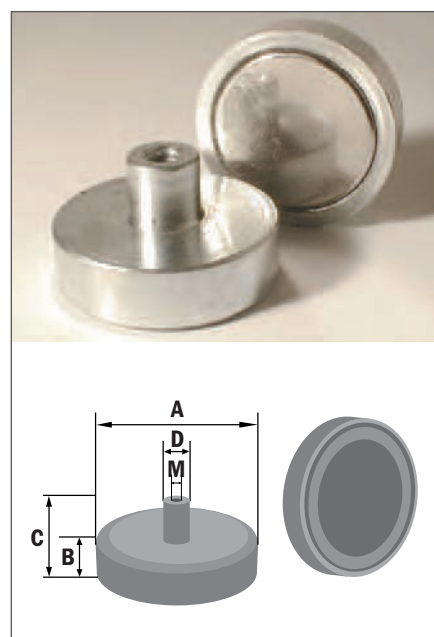
Provista de un pequeño resalte con una métrica de diferentes dimensiones en función del diámetro y peso del imán.

Sistema Magnético roscado interior: Medidas Estándar

Código	ØA	B	C	ØD	M	Peso Gr.	Fza. kg.
IMA 6 SCA-C	6	4.5	12	5	3	1.5	0.4
IMA 8 SCA-C	8	4.5	11.5	6	3	2	0.8
IMA 10 SCA-C	10	4.5	11.5	6	3	3	1.5
IMA 13 SCA-C	13	4.5	11.5	6	3	5	3.5
IMA 16 SCA-C	16	4.5	11.5	8	4	7.5	5
IMA 20 SCA-C	20	6	13	8	4	16	10.5
IMA 25 SCA-C	25	7	14	8	4	25	16
IMA 32 SCA-C	32	7	15.5	10	5	48	22

* Los datos de la tabla reflejados para cada tipo de base magnética, nos muestra los valores de fuerza sobre una chapa de 10 mm.

* Temperatura máxima de trabajo 150°C



SISTEMA MAGNETICO CILINDRICO

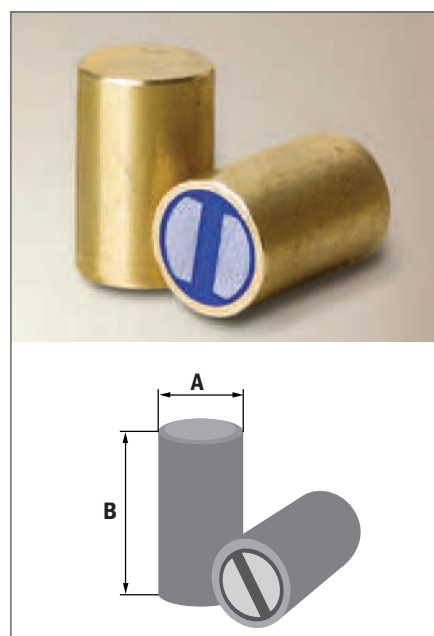
Este tipo de bases están realizadas con un pequeño entrehierro en la parte central, lo que nos permite conseguir un gran poder de atracción

Sistema Magnético cilíndrico: Medidas Estándar

Código	ØA	B	Peso Gr.	Fza. kg.
IMA 6 SC-C	6	20	4.5	1
IMA 8 SC-C	8	20	8	2.5
IMA 10 SC-C	10	20	12.5	3.5
IMA 13 SC-C	13	20	20	8
IMA 16 SC-C	16	20	32	12.5
IMA 20 SC-C	20	25	60	23
IMA 25 SC-C	25	35	135	40
IMA 32 SC-C	32	40	250	60

* Los datos de la tabla reflejados para cada tipo de base magnética, nos muestra los valores de fuerza sobre una chapa de 10 mm.

* Temperatura máxima de trabajo 80°C



* Bajo pedido, se pueden suministrar en cualquier otra dimensión.

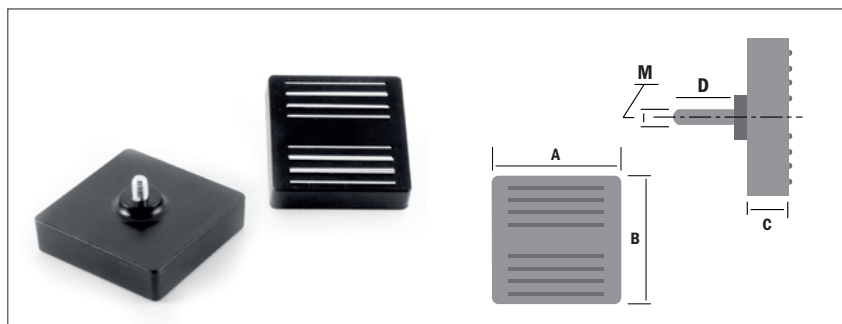
BASES MAGNETICAS

BASES MAGNETICAS DE FIJACION

Este tipo de bases Magnéticas con un recubrimiento en plástico y son el medio ideal para sujetar cables o tuberías de montajes. Gracias a su sistema basculante permite una mejor sujeción en cualquier superficie metálica, lo que asegura un sistema de sujeción práctico y seguro.

Su gran fuerza de sujeción permite realizar cualquier tipo de aplicación en espacios muy reducidos donde es necesaria una gran fuerza magnética.

SISTEMA MAGNETICO ROSCADO EXTERIOR

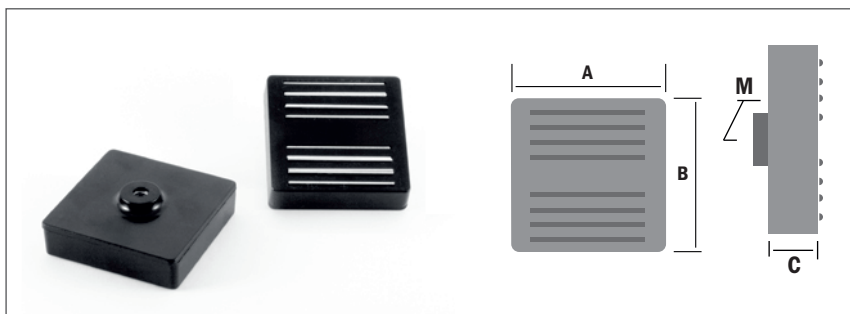


Imanes de techo cuadrados, plastificados con acabado en negro. Estos sistemas son el medio ideal para utilizar en cualquier superficie metálica, puesto que constituyen, por sí mismos, un medio de sujeción práctico y seguro. Los imanes de techo BLPA están provistos de un sistema basculante que permite una mejor sujeción en cualquier techo metálico.

Medidas Estándar

Código	A	B	C	M	D	Fza. kg.
IMA58BLPA	58	58	15	6	22,5	30

SISTEMA MAGNETICO ROSCADO INTERIOR



Medidas Estándar

Código	A	B	C	M	Fza. kg.
IMA59BLPA	58	58	15	6	30

BASES MAGNETICAS

SOPORTE PARA CUCHILLOS

Los soportes magnéticos para herramientas y cuchillos se pueden usar en cualquier lugar donde se necesite tenerlos, bien a mano o almacenados, de una manera visible. Las aplicaciones más típicas son en talleres y fábricas, ya que es una manera práctica y sencilla de tener colocados, en un reducido espacio, todos aquellos útiles y herramientas que normalmente se utilizan con frecuencia.

Medidas estándar

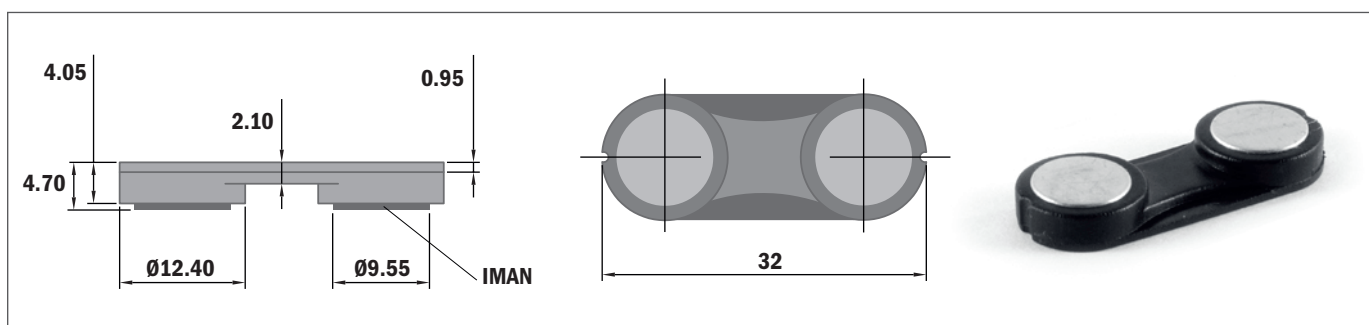
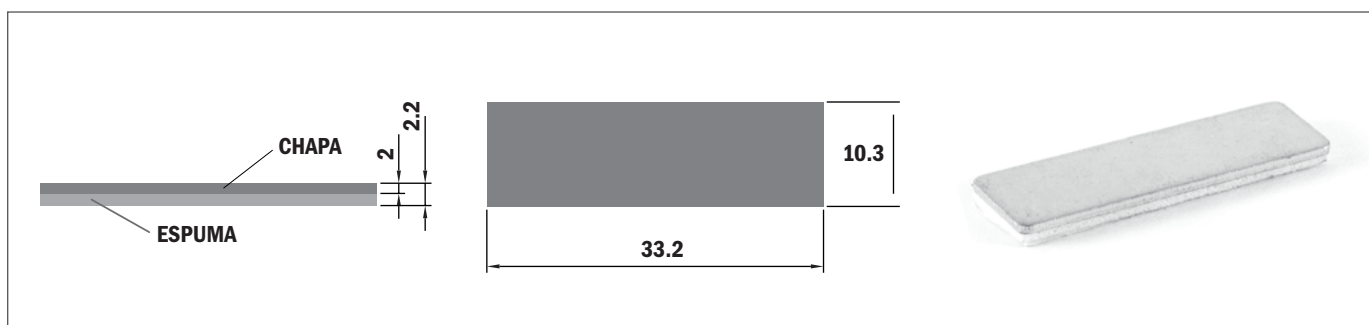
Código	Longitud mm	Color
IMA 10.001	300	blanco
IMA 10.002	300	negro
IMA 46.001	460	blanco
IMA 46.002	460	negro



SOPORTE DE NEODIMIO

Este tipo de Soportes de imanes de Neodimio es el medio ideal para usar con tarjetas de visitas, etiqueta, pases de expositor etc.

Su colocación es muy sencilla ya que disponen de una cinta autoadhesiva en la chapa metálica para poder sujetar cualquier producto a exponer y sujetarlo mediante los Imanes por la parte posterior.



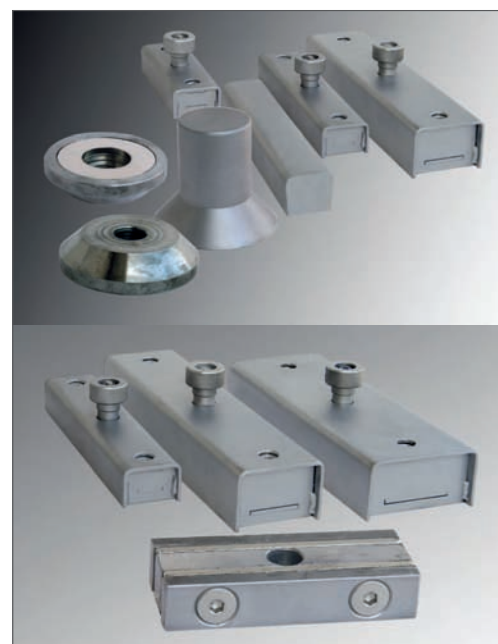
SISTEMAS MAGNETICOS PARA ENCOFRADOS

Los Imanes de Encofrados son compactos y ligeros. Gracias a la utilización de modernos elementos de Neodimio, los sistemas IMA ofrecen una extraordinaria adherencia con un peso propio mínimo.

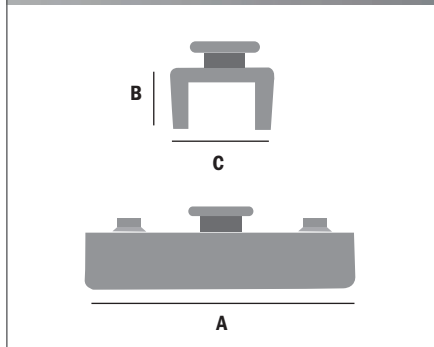
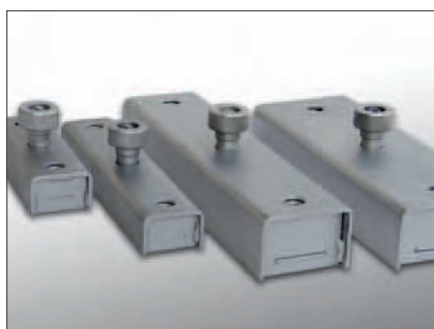
Este tipo de soportes permite la adaptación de múltiples aplicaciones en cualquier dispositivo de encofrado.

Los soportes magnéticos pueden ser utilizados junto a las columnas/dispositivos de sujeción, así como también sobre cualquier superficie de encofrado.

La geometría particular permite la adaptación y fabricación en cualquier dimensión cumpliendo siempre con las aplicaciones y necesidades de nuestros clientes. IMA utiliza para la fabricación de este tipo de sistemas los más estrictos sistemas de control con el fin de satisfacer las elevadas exigencias de calidad.



CAJAS MAGNETICAS



Consiste en una caja protectora del sistema de imanes, provista con un botón para la fijación rápida y con una palanca para soltarlo.

Contamos con cuatro modelos con diferentes fuerzas de adherencia (en Kilogramos), que cubren las necesidades que van desde el sencillo encofrado hasta las sujeciones más exigentes que precisan de imanes de gran potencia.

Con este sencillo y potente sistema de fijación, se puede ahorrar todo el tiempo (horas/hombre) que se ocupa en los procesos de soldado y esmerilado, previos a la creación de los armazones para la fabricación del encofrado.

Medidas Estándar:

Código	A	B	C	Fza. kg.
IMA EC450	180	40	60	450
IMA EC900	280	40	60	900
IMA EC1300	360	60	90	1300
IMA EC2100	320	60	120	2100

SISTEMAS MAGNETICOS PARA ENCOFRADOS

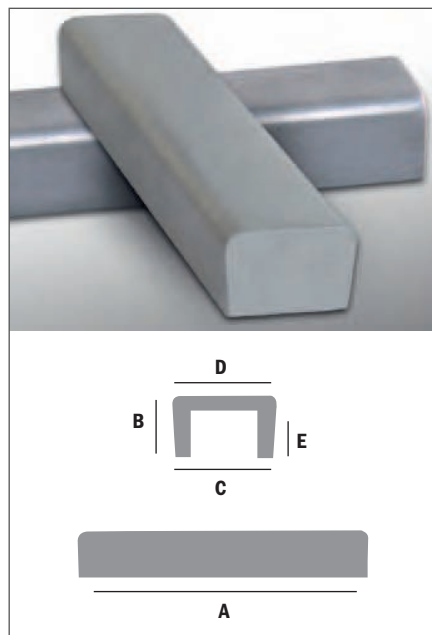
Concepto más sencillo, con caja protectora de imanes en forma de U invertida. Sin tornillo, se fija automáticamente a la superficie metálica.

De gran utilidad en los casos de fuerzas de adherencia y usos más simples. Su peso más ligero y menor tamaño permiten múltiples utilidades de fijación en espacios más reducidos o complicados.

Medidas Estándar:

Código	A	B	C	D	E	Fza. kg.
IMA EB350	130	29	45	54	35	350
IMA EB900	250	29	45	54	35	900

BLOQUES MAGNETICOS



Perfiles magnéticos de tres caras en acero macizo

El llamado "Berenjeno" magnético es una solución imantada que se presenta en diferentes variantes según su imantación a una o dos caras, al 50 o 100% ...

Longitud: 3 mts.

Medidas Estándar:

Tipo	A	B	C	Longitud imantada%
	10	10	14	50 o 100 %
	15	15	21	50 o 100 %
	20	20	28	50 o 100 %
	10	10	14	50 o 100 %
	15	15	21	50 o 100 %
	20	20	28	50 o 100 %
	10	10	14	50 o 100 %
	15	15	21	50 o 100 %
	20	20	28	50 o 100 %

TRIANGULOS IMANTADOS

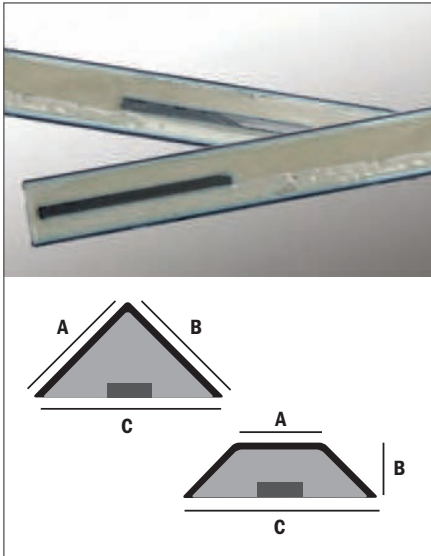


Podemos producir triángulos imantados bajo pedido, según medidas y necesidades del cliente.

Bajo pedido: Berenjenos en plástico con imán.

SISTEMAS MAGNETICOS PARA ENCOFRADOS

PERFILES IMANTADOS



Chapa doblada con el interior relleno de resina y un imán alojado en la base.
Se trata de la solución ideal para dar formas al hormigón, crear falsas juntas, etc.
También puede ir con imán al 50% o 100% de su longitud. Se presentan en un largo Standard de 1,5mts.

Perfil de 3 lados: Medidas Estándar

A	B	C	Longitud imantada%
20	20	28	50 o 100%
30	30	42	50 o 100%
25	25	35	50 o 100%

Perfil trapezoidal: Medidas Estándar

A	B	C	Longitud imantada%
10	10	30	50 o 100%
20	10	40	50 o 100%
20	15	45	50 o 100%

PERFILES DE POLIURETANO MAGNETICOS

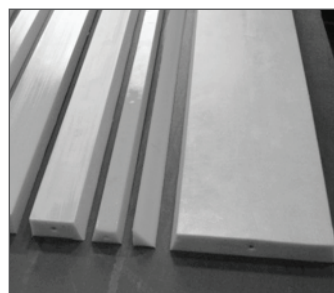
Este tipo de perfiles en poliuretano semi-rigido aporta con sus cualidades un acabado final inmejorable para cualquier tipo de construcción donde el acabado y los pequeños detalles se quieran destacar.

Material:

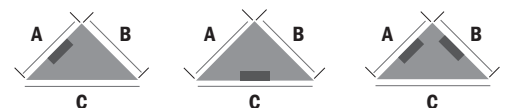
Perfiles en poliuretano semirigido 95 Sha estándar. Se pueden producir piezas en 75 ShA/83 ShA/ 65 Shd.



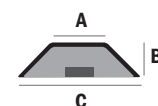
Perfiles imantados al 50%



Podemos producir triángulos imantados bajo pedido, según medidas y necesidades del cliente.

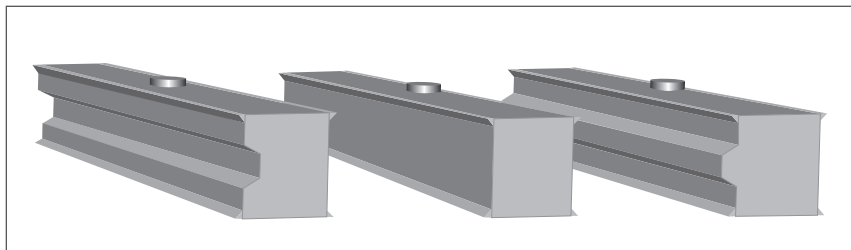


A	B	C	Largo
15	15	20	1250
20	20	30	1250
25	25	40	1250



A	B	C	Largo
16	15	20	1250
25	20	25	1250
20	20	30	1250
30	20	40	1250
40	20	50	1250

SISTEMAS MAGNETICOS PARA ENCOFRADOS



PAREDES MAGNETICAS

Son paredes separadoras con sus propios imanes integrados.

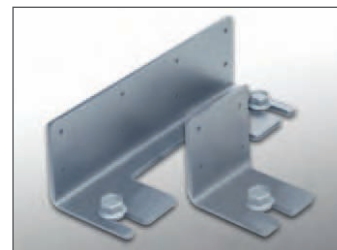
Su largo puede de 1.000 a 5.000mm de largo.

ACCESORIOS VARIOS

Entre la gran variedad de sistemas magnéticos para el prefabricado de hormigón, IMA tiene en catálogo los más Standard:

SISTEMAS DE SUJECION A MEDIDA

En IMA también fabricamos accesorios y adaptadores para la rápida fijación y posicionamiento de los diferentes perfiles y que se adaptan perfectamente a fijaciones de cualquier tamaño y forma, incluso en aquellos casos en los que se trata de lugares de difícil acceso, y todo esto con un considerable ahorro en los tiempos y costes de preparación.



PALANCAS DE EXTRACCION

Palancas de liberación de imanes para cajas magnéticas (todos los modelos) y para bloques magnéticos

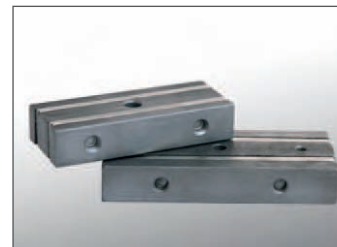


CUADRADOS MAGNETICOS

Podemos realizar otros bloques según sus necesidades. Nuestro departamento técnico analizará sus necesidades para desarrollar o aconsejarle el producto que más se ajuste a su trabajo.

Altas temperaturas

Dominamos el sector del magnetismo, de tal forma que también desarrollamos imanes especiales para encofrados que soporten alta temperatura en el caso de que se utilicen hornos.



IMAN DE BASE REDONDA



IMAN DE SUJECION PARA TUBOS



ELECTROIMANES

CORRIENTE CONTINUA

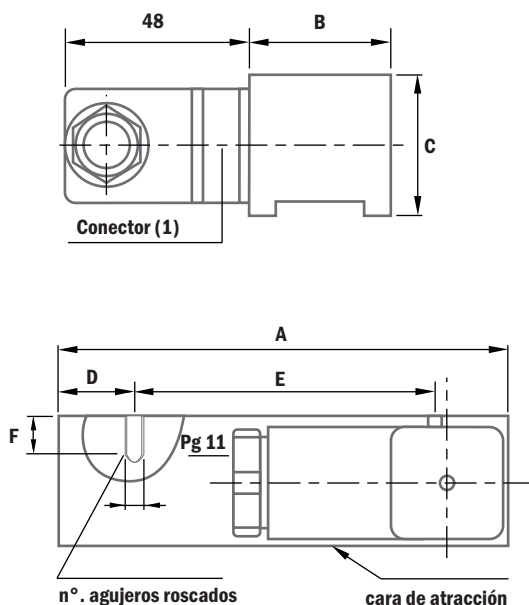
Un electroimán es un dispositivo electromagnético destinado a transformar la energía eléctrica en energía mecánica. Los electroimanes de corriente continua se fabrican con aleaciones férricas y funcionan a 24 V. corriente continua. Su funcionamiento es muy sencillo, cuando activamos la corriente se genera un campo magnético que queda concentrado en la armadura de hierro, permitiendo así cualquier tipo de sujeción.

Están destinados a un funcionamiento intensivo sin límite de maniobras y servicio permanente. Su principal característica es su gran fuerza de retención con un consumo de corriente moderado.

Estos electroimanes se utilizan en robótica industrial, para posicionado de piezas, para el mantenimiento de puertas cortafuegos, ventilación y seguridad general.



ELECTROIMANES RECTANGULARES



Este tipo de electroimanes se fabrican con aleaciones férricas y funcionan a 24 V. corriente continua. Bajo pedido, también se pueden fabricar en corriente alterna. Su funcionamiento es muy sencillo: cuando se activa la corriente, se genera un campo magnético que queda concentrado en la armadura de hierro, permitiendo así cualquier tipo de sujeción.

Este tipo de electroimanes se activa únicamente mediante la corriente eléctrica.

La conexión eléctrica se efectúa mediante un conector situado en el extremo del electroimán (1) que dispone de cuatro posibilidades de orientación (4X90°).

La cara inferior del dispositivo presenta agujeros roscados (M-6/M-8) para su fijación.

Este tipo de electroimanes se utilizan en robótica industrial para el posicionado de piezas, instalaciones de transporte, etc...

El conector (1) tiene dos posibilidades de orientación (2 x 180°) para tamaños IMAREC 100/35 a IMAREC 600/35 y cuatro para tamaños IMAREC 150/60 a IMAREC 500/60 (4X90°).

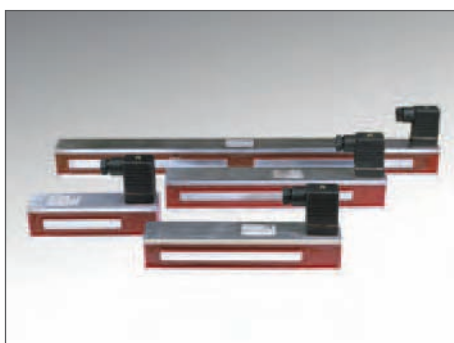
C.E.- Los productos se ajustan a las normas de baja tensión 73/23 CEE. El cumplimiento de las normas de compatibilidad electromagnética de la 89/366 CEE debe ser asegurado por el usuario

Grado de protección IP65
 Clase térmica B (130°)
 Tensión nominal 24V DC
 Factor de marcha: ED 100%

ELECTROIMANES

Medidas Estándar:

Código	Consumo 20° C(W)	Peso Kg. electroimán	Dimensiones mm.	A	B	C	D	n° agujeros	E	F	H	Espesor de la pieza a mantener (mm)	Fuerza (Kgf)
IMAREC 100/35	10	0.850	100/35	125	35±0.3	34±0.1	25	2	50	10	M-6	1.5	25
												3	60
												8	80
IMAREC 150/35	14	1.000	150/35	175	35±0.3	34±0.1	25	3	50	10	M-6	1.5	40
												3	115
												8	150
IMAREC 200/35	18	1.500	200/35	225	35±0.3	34±0.1	25	4	50	10	M-6	1.5	65
												3	150
												8	190
IMAREC 400/35	30	2.800	400/35	425	35±0.3	34±0.1	25	8	50	10	M-6	1.5	145
												3	340
												8	450
IMAREC 500/35	45	3.500	500/35	525	35±0.3	34±0.1	25	10	50	10	M-6	1.5	200
												3	440
												8	550
IMAREC 600/35	53	4.500	600/35	625	35±0.3	34±0.1	25	12	50	10	M-6	1.5	210
												3	510
												8	670
IMAREC 150/60	25	2.300	150/60	180	60±1	50±0.2	40	2	70	12	M-8	2.5	90
												5	200
												10	250
IMAREC 200/60	40	3.000	200/60	230	60±1	50±0.2	40	2	120	12	M-8	2.5	120
												5	300
												10	360
IMAREC 500/60	75	7.750	500/60	530	60±1	50±0.2	70	4	120	12	M-8	2.5	370
												5	850
												10	1000



Los datos de la tabla reflejados para cada tipo de electroimán nos muestran los valores de fuerza para entrehierro de 0mm., medido en las siguientes condiciones:

- Alimentación en corriente continua.
- Pieza plana F112 y del espesor indicado, con rugosidad de 3µ
- Temperatura ambiente = 35°C
- Bobina estabilizada a su temperatura de régimen.
- Entrehierro = 0 mm

Para condiciones de trabajo diferentes, las fuerzas magnéticas disminuyen considerablemente.

⚠ Cuando se utilicen para la elevación y manipulación de cargas se debe elegir un factor de seguridad mínimo de 3, el peso de la carga debe ser al menos un tercio de la fuerza de mantenimiento.

ELECTROIMANES

ELECTROIMANES CIRCULARES

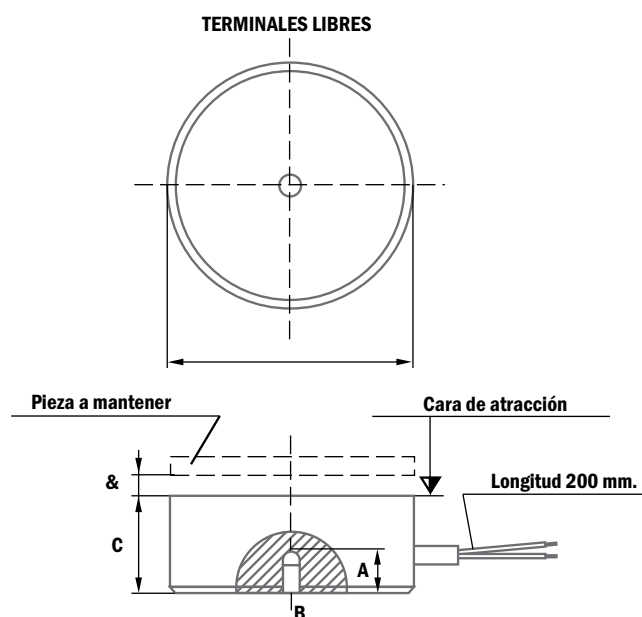
CORRIENTE CONTINUA

Un electroimán es un dispositivo electromagnético destinado a transformar la energía eléctrica en energía mecánica. Los electroimanes de corriente continua se fabrican con aleaciones férricas y funcionan a 24 V corriente continua. Su funcionamiento es muy sencillo, cuando activamos la corriente se genera un campo magnético que queda concentrado en la armadura de hierro, permitiendo así cualquier tipo de sujeción.

Este tipo de electroimanes se activa únicamente mediante el contacto con la pieza metálica.

Están destinados a un funcionamiento intensivo sin límite de maniobras y servicio permanente. Su principal característica es su gran fuerza de retención con un consumo mínimo de corriente moderado.

Estos electroimanes se utilizan para manejar y manipular piezas ferromagnéticas en robótica industrial, para posicionamiento de piezas, para el mantenimiento de puertas cortafuegos, aireación y seguridad general.



Grado de protección: IP 30 / Inferiores al VEM-65
 Grado de protección: IP 65 / a partir del VEM-65
 Clase térmica B (130°)
 Tensión nominal 24V DC
 Factor de marcha: ED 100%

Bobinas normalizadas 24 V = ED. 100% servicio permanente.

Para condiciones de trabajo diferentes, las fuerzas disminuyen considerablemente.

ELECTROIMANES

Los datos de la tabla reflejados para cada tipo de electroimán nos muestran los valores de fuerza para entrehierro de 0mm., medido en las siguientes condiciones:

- Alimentación en corriente continua.
- Pieza plana F112 y del espesor indicado, con rugosidad de 3 μ
- Temperatura ambiente = 35°C
- Bobina estabilizada a su temperatura de régimen.
- Entrehierro = 0

Para condiciones de trabajo diferentes, las fuerzas magnéticas disminuyen considerablemente.



Medidas Estándar:

Código	Consumo a (W)	Peso Kg. electroimán	ØA	B	C	D	Espesor de la pieza a mantener (mm)	Fuerza (Kgf)
IMAVEM-20	1.6	0.020	20	12	M-3	5	1	2,3
							2	4,6
IMAVEM-25	3.2	0.060	25	20	M-4	6	1	4,2
							3	14
							4	25
IMAVEM-30	4	0.100	30	22	M-4	6	1	10
							2	18
							4	25
							5	50
IMAVEM-40	5.6	0.200	40	26	M-5	8	1	12
							2	25
							3	37
							5	50
							6	75
IMAVEM-50	6.5	0.300	50	30	M-5	8	1	14
							2	35
							4	61
							6	75
IMAVEM-65	10	0.800	65	35	M-8	12	1	12
							2	24
							4	75
							8	100
IMAVEM-80	15	1.300	80	38	M-8	12	1	16
							3	75
							5	150
							10	250
							4	95
IMAVEM-100	20	2.100	100	43	M-10	15	6	170
							8	265
							12	350
							5	240
IMAVEM-150	40	6.400	150	56	M-16	24	8	440
							12	715
							18	920
							5	240

⚠ Cuando se utilicen para la elevación y manipulación de cargas se debe elegir un factor de seguridad mínimo de 3, el peso de la carga debe ser al menos un tercio de la fuerza de mantenimiento.

ELECTROIMANES

CORRIENTE CONTINUA ELECTROPERMANENTE (Calidad Neodimio)

Un electroimán es un dispositivo electromagnético destinado a transformar la energía eléctrica en energía mecánica.

Estos electroimanes se fabrican con imanes de Neodimio y funcionan a 24 V. Su funcionamiento es muy sencillo: su campo magnético queda concentrado en la armadura de hierro, permitiendo así cualquier tipo de sujeción. Cuando es conectado a la corriente, este campo magnético queda eliminado, permitiendo soltar la carga, al cesar la tensión el imán recupera su fuerza inicial.

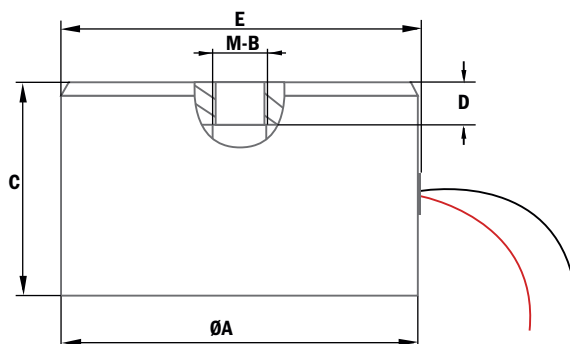
La atracción y el mantenimiento de las piezas magnéticas son obtenidos por imanes permanentes incorporados en la ventosa, de esta manera eliminamos el problema de desprendimiento de la carga por fallo en la tensión de alimentación.

Además de los imanes incorpora un bobinado que cuando se excita permite soltar la carga, al cesar la tensión el imán recupera su fuerza inicial.

Cuando se trabaja con cargas suspendidas deberán respetarse las correspondientes normas de seguridad.

Los electroimanes IMA se utilizan en robótica industrial, para posicionado de piezas, para el mantenimiento de puertas cortafuegos, aireación y seguridad general.

Vistas Esquemáticas de Electroimanes de Sujeción Circulares Electropermanentes



Grado de protección: IP65
Clase térmica: Y (90°)
Tensión nominal: 24V DC
Factor de marcha: ver tabla adjunta

C.E.- Los productos se ajustan a las normas de baja tensión 73/23 CEE. El cumplimiento de las normas de compatibilidad electromagnética de la 89/366 CEE debe ser asegurado por el usuario.

Posibilidades de suministro: Terminales libres todos los tamaños, borna a partir de la IMA VP-30 y conector a partir de IMA VP-65.

El conector (1) tiene cuatro posibilidades de orientación (4x90°).

Fabricado de acuerdo a las normas: DIN VDE0580. NFC79300 y UNE-EN60204-1
CE: El aparato es conforme a la Directiva de Baja Tensión Europea 73/23/CEE sobre el material eléctrico destinado a utilizarse con determinados límites de tensión y modificación 93/68/CEE. El cumplimiento de las normas EMV89/336CEE (compatibilidad electromagnética) debe ser asegurada por el usuario.

ELECTROIMANES

Salvo indicación contraria:

- cotas en milímetros
- ángulos en grados
- tolerancias $\pm 0,1$ y $\pm 5'$
- Entrehierro = 0

Los datos de la tabla reflejados para cada tipo de electroimán, nos muestran los valores de fuerza para entrehierros de 0 mm., medido en las siguientes condiciones.

- Alimentación en corriente continua
- Pieza plana F112 y del espesor indicado, con rugosidad de 3 micrómetros.
- Temperatura ambiente = 25°C.
- Bobina estabilizadora a su temperatura de régimen

La remanencia que persiste durante la neutralización de los imanes es de aproximadamente el 2% de la fuerza de retención.



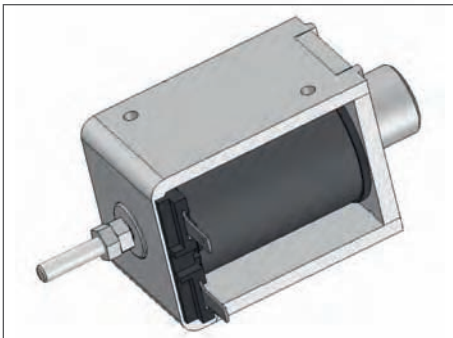
Medidas Estándar:

Código	Consumo (W)	Peso Kg. electroimán	ØA	B	C	D	E	Espesor de la pieza a mantener (mm)	Fuerza (Kgf)	Factor Marcha ED %
IMAVP-20	11.6	0.038	20	M-3	25	5	26	1	2,2	25
								3	3,9	
								10	3,9	
IMAVP-30	25	0.170	30	M-4	32.5	6	35.2	1	4,6	20
								3	18,1	
								10	18,1	
IMAVP-40	42	0.240	40	M-5	41.7	6	42.7	1	5,1	15
								3	20,5	
								10	27	
IMAVP-50	48	0.440	50	M-5	42.8	6	52.5	1	6	15
								3	30,4	
								10	60,7	
IMAVP-65	80	0.740	65	M-8	45.5	8	67	1	7	15
								3	37,4	
								10	122	
IMAVP-100	75	2.200	100	M-10	67	10	102	1	8,3	25
								3	42,1	
								10	225,4	
IMAVP-150	77	6.600	150	M-16	65	15	152	1	7,8	40
								3	61,5	
								10	220,5	

⚠ Cuando se utilicen para la elevación y manipulación de cargas se debe elegir un factor de seguridad mínimo de 3, el peso de la carga debe ser al menos un tercio de la fuerza de mantenimiento.

ELECTROIMANES

SERIE ER



ELECTROIMANES LINEALES DE SIMPLE EFECTO

Los electroimanes de la serie ER son electroimanes lineales de simple efecto, en los cuales el movimiento de carrera desde la posición inicial a la final se realiza por acción de fuerzas electromagnéticas, el retorno a la posición inicial se lleva a efecto por fuerzas exteriores o por resorte incorporado al electroimán.

Condiciones de las fichas técnicas:

Los valores de la fuerza magnética (F_m) en función de la carrera están obtenidos en las condiciones siguientes:

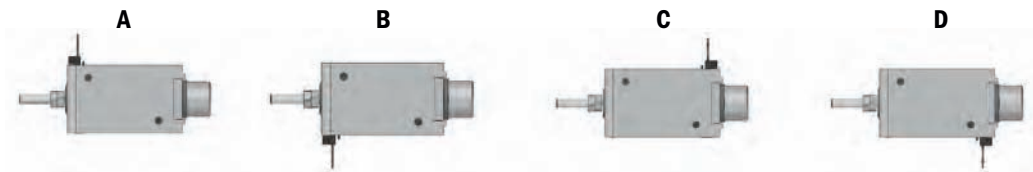
- Temperatura ambiente=35°C
- Bobina estabilizada a su temperatura de trabajo
- Tensión de alimentación igual al 90% de la nominal
- Electroimán en posición horizontal

La fuerza útil se obtiene de la fuerza magnética (F_m) sumando o restando el peso del núcleo móvil.

- Cuando el electroimán tira hacia arriba: $Fuerza\ útil = Fuerza\ magnética - Peso\ del\ núcleo\ móvil$
- Cuando el electroimán tira hacia abajo: $Fuerza\ útil = Fuerza\ magnética + Peso\ del\ núcleo\ móvil$
- Cuando el electroimán tira en posición horizontal: $Fuerza\ útil = Fuerza\ magnética$
- Para los aparatos que lleven incorporado el resorte de retorno: $Fuerza\ útil = Fuerza\ magnética - Fuerza\ de\ resorte + Peso\ del\ núcleo\ móvil$



Disposición Terminales de conexión

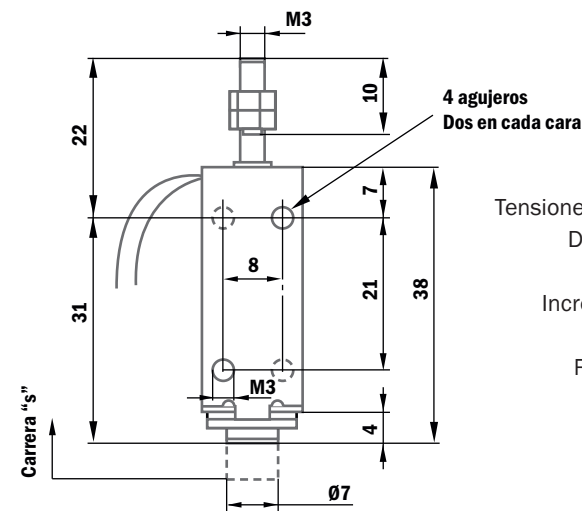


El montaje de las hojas técnicas es el de la serie, bajo demanda se pueden montar en las posiciones aquí representadas. Indicar en el pedido. Bajo demanda se pueden sustituir los terminales por conductores libres.

ELECTROIMANES

ELECTROIMANES DE ACCIONAMIENTO

ER15/C

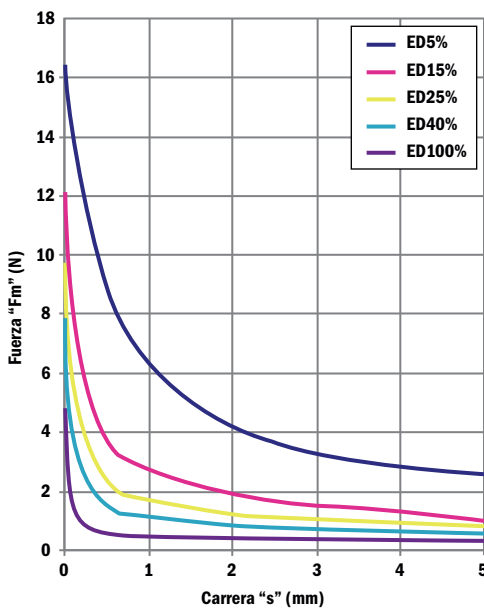


Agujero roscado M3 x 5mm de prof.

Terminales libres
Long. 150 min.

Grado de protección: IP00
Clase térmica: B (130°C)
Tensión nominal: 24Vdc
Tensiones bajo demanda: Ver tabla inferior
Duración ciclo referencia: 2 minutos
Carrera nominal "s": 5mm
Incremento temperatura "DV31": 70°C
Trabajo: Tirando/Empujando
Resorte de retorno incorporado: NO

Factor de marcha ED(%)	100	40	25	15	5
Consumo a 20°C (W)	3	7,5	12	20	60
Vdc mínima (V) 1)	3	3	3	6	6
Vdc máxima (V) 1)	55	85	105	135	230
Vac mínima (V)	NP	NP	NP	NP	NP
Vac máxima (V)	NP	NP	NP	NP	NP
T máx de excitación (s)	h	48	30	18	6
Peso del núcleo móvil (g)			11		
Peso del electroimán (g)			39		



Tensión bajo demanda: Se puede fabricar a cualquier tensión dentro del rango limitado por las tensiones mínimas y máximas.

Los factores de marcha descritos en la tabla son los normalizados, se puede fabricar a cualquier factor de marcha intermedio.

Para cualquier variación sobre el montaje original consultar.

Denominación para pedido: ER15/C --V ED---% - Posición montaje Ejemplo: Tensión nominal: 24Vdc Factor de marcha: ED100% Posición montaje

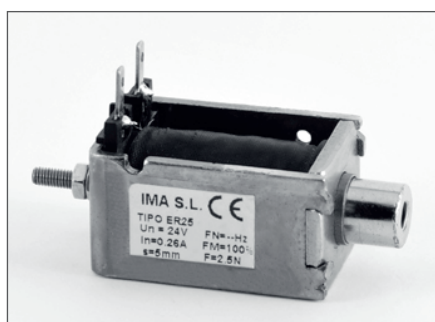
A: Con resorte: ER15/C 24Vdc ED100% A Tensión nominal:12Vdc Factor de marcha: ED15% Posición montaje C: Sin resorte: ER15/C 12Vdc ED15% C

⚠ Cuando se utilicen para la elevación y manipulación de cargas se debe elegir un factor de seguridad mínimo de 3, el peso de la carga debe ser al menos un tercio de la fuerza de mantenimiento.

* Bajo pedido, se pueden suministrar en cualquier otra dimensión.

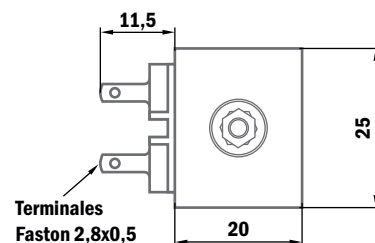
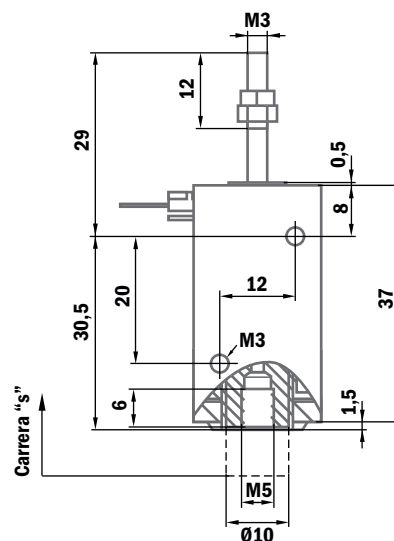
ELECTROIMANES

ER25/C



Grado de protección: IP00
 Clase térmica: B (130°C)
 Tensión nominal: 24Vdc
 Tensiones bajo demanda: Ver tabla inferior
 Duración ciclo referencia: 2 minutos
 Carrera nominal "s": 5mm
 Incremento temperatura "DV31": 70°C
 Trabajo: Tirando/Empujando
 Resorte de retorno incorporado: SI

Factor de marcha ED(%)	100	40	25	15	5
Consumo a 20°C (W)	7,5	17	25	38	95
Vdc mínima (V) 1)	3	5	5	6	9
Vdc máxima (V) 1)	140	220	230	230	230
Vac mínima (V)	NP	NP	NP	NP	NP
Vac máxima (V)	NP	NP	NP	NP	NP
T máx de excitación (s)	cte	48	30	18	6
Peso del núcleo móvil (g)			15		
Peso del electroimán (g)			85		



Tensión bajo demanda: Se puede fabricar a cualquier tensión dentro del rango limitado por las tensiones mínimas y máximas.

Los factores de marcha descritos en la tabla son los normalizados, se puede fabricar a cualquier factor de marcha intermedio.

Para cualquier variación sobre el montaje original consultar.

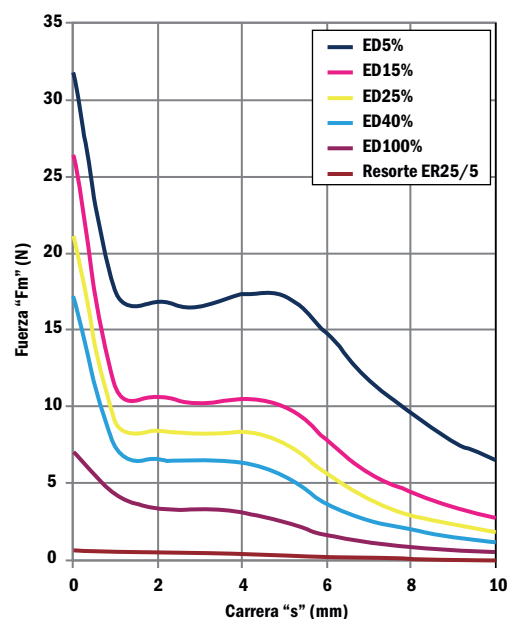
Denominación para pedido: ER25/C -V ED--% - Posición montaje - Resorte

Ejemplo: Tensión nominal: 24Vdc Factor de marcha: ED100%: Posición montaje A:

Con resorte: ER25/C 24Vdc ED100% A RS Tensión nominal: 12Vdc Factor de

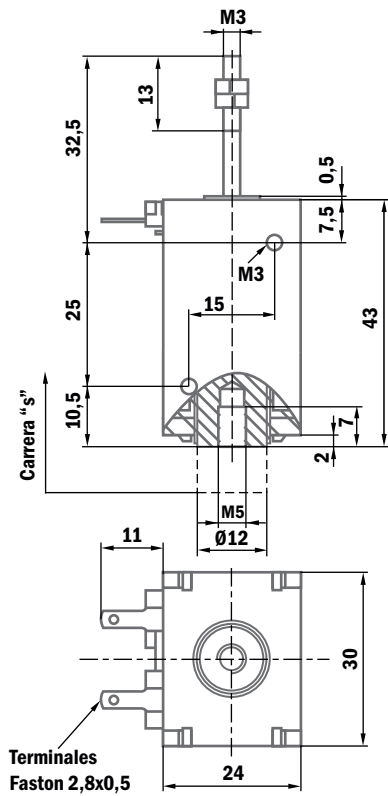
marcha: ED15%: Posición montaje C: Sin resorte: ER25/C 12Vdc ED15% C RN

⚠ Cuando se utilicen para la elevación y manipulación de cargas se debe elegir un factor de seguridad mínimo de 3, el peso de la carga debe ser al menos un tercio de la fuerza de mantenimiento.

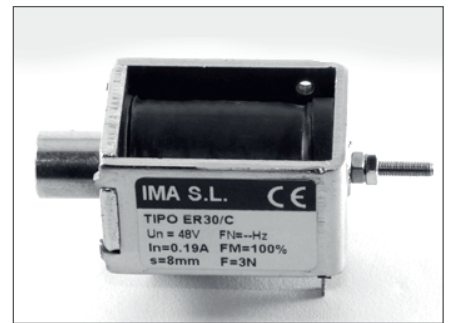


ELECTROIMANES

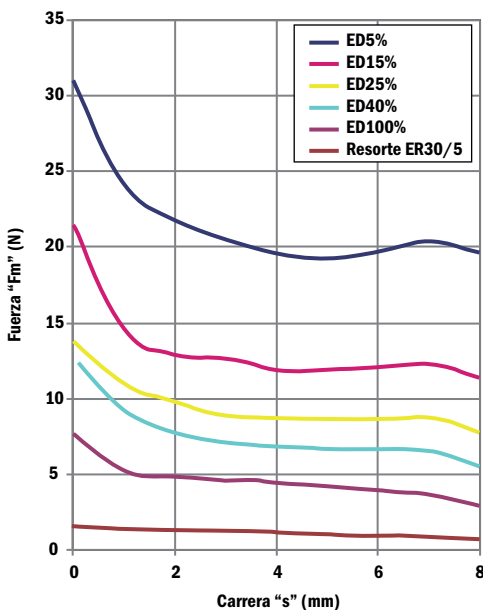
ER30/C



Grado de protección: IP00
 Clase térmica: B (130°C)
 Tensión nominal: 24Vdc
 Tensiones bajo demanda: Ver tabla inferior
 Duración ciclo referencia: 2minutos
 Carrera nominal "s": 8mm
 Incremento temperatura "DV31": 70°C
 Trabajo: Tirando/Empujando
 Resorte de retorno incorporado: SI



Factor de marcha ED(%)	100	40	25	15	5
Consumo a 20°C (W)	9,5	20	30	50	120
Vdc mínima (V) 1)	3	5	6	6	9
Vdc máxima (V) 1)	200	230	230	230	230
Vac mínima (V)	24	50	75	125	NP
Vac máxima (V)	230	230	230	230	NP
T máx de excitación (s)	cte	48	30	18	6
Peso del núcleo móvil (g)			25		
Peso del electroimán (g)			140		



Tensión bajo demanda: Se puede fabricar a cualquier tensión dentro del rango limitado por las tensiones mínimas y máximas.

Los factores de marcha descritos en la tabla son los normalizados, se puede fabricar a cualquier factor de marcha intermedio.

Para cualquier variación sobre el montaje original consultar.

Denominación para pedido: ER30/C -V ED---% - Posición montaje - Resorte

Ejemplo: Tensión nominal: 24Vdc Factor de marcha: ED100%: Posición montaje A:

Con resorte: ER30/C 24Vdc ED100% A RS Tensión nominal: 12Vdc Factor de

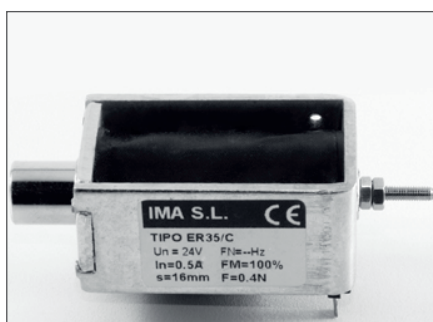
marcha: ED15%: Posición montaje C: Sin resorte: ER30/C 12Vdc ED15% C RN

⚠ Cuando se utilicen para la elevación y manipulación de cargas se debe elegir un factor de seguridad mínimo de 3, el peso de la carga debe ser al menos un tercio de la fuerza de mantenimiento.

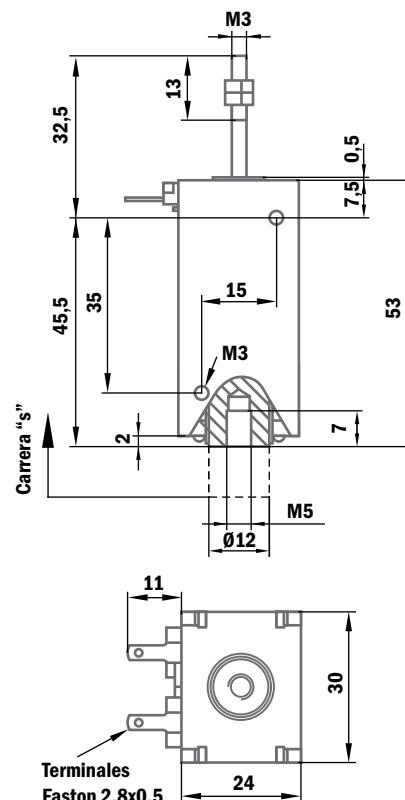
* Bajo pedido, se pueden suministrar en cualquier otra dimensión.

ELECTROIMANES

ER35/C



Grado de protección: IP00
 Clase térmica: B (130°C)
 Tensión nominal: 24Vdc
 Tensiones bajo demanda: Ver tabla inferior
 Duración ciclo referencia: 2 minutos
 Carrera nominal "s": 8mm
 Incremento temperatura "DV31": 70°C
 Trabajo: Tirando/Empujando
 Resorte de retorno incorporado: SI



Factor de marcha ED(%)	100	40	25	15	5
Consumo a 20°C (W)	12	25	35	60	150
Vdc mínima (V 1)	4	5	6	8	12
Vdc máxima (V 1)	230	230	230	230	230
Vac mínima (V)	36	75	105	180	NP
Vac máxima (V)	230	230	230	230	NP
T máx de excitación (s)	cte	48	30	18	6
Peso del núcleo móvil (g)			34		
Peso del electroimán (g)			170		

Tensión bajo demanda: Se puede fabricar a cualquier tensión dentro del rango limitado por las tensiones mínimas y máximas.

Para alimentar en alterna el electroimán llevará un rectificador incorporado en el propio bobinado.

Los factores de marcha descritos en la tabla son los normalizados, se puede fabricar a cualquier factor de marcha intermedio.

Para cualquier variación sobre el montaje original consultar.

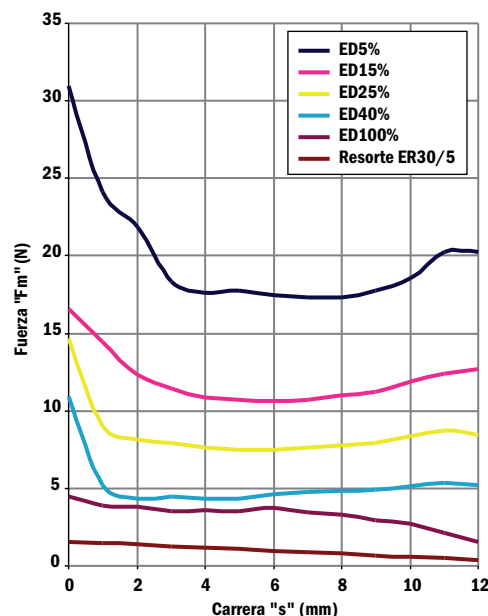
Denominación para pedido: ER35/C -V ED--% - Posición montaje - Resorte

Ejemplo: Tensión nominal: 24Vdc Factor de marcha: ED100%: Posición montaje A:

Con resorte: ER35/C 24Vdc ED100% A RS Tensión nominal: 12Vdc Factor de

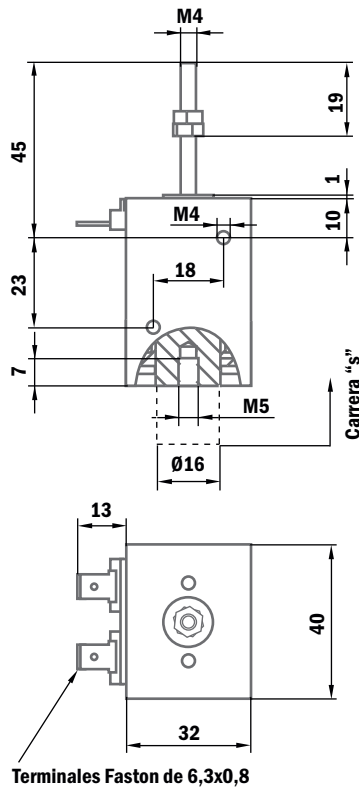
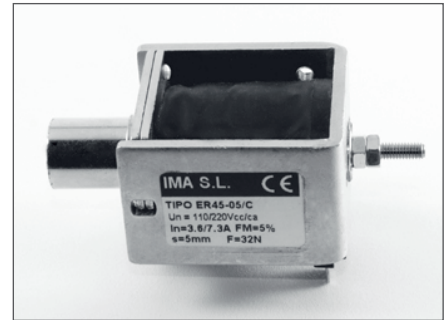
marcha: ED15%: Posición montaje C: Sin resorte: ER35/C 12Vdc ED15% C RN

⚠ Cuando se utilicen para la elevación y manipulación de cargas se debe elegir un factor de seguridad mínimo de 3, el peso de la carga debe ser al menos un tercio de la fuerza de mantenimiento.



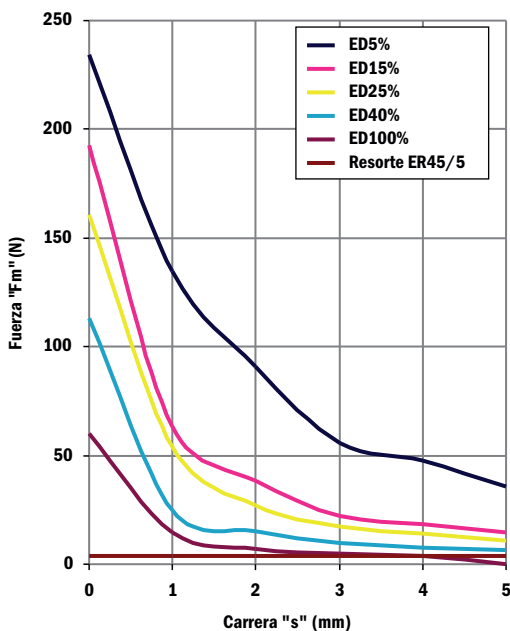
ELECTROIMANES

ER45-05/C



Grado de protección: IP00
 Clase térmica: B (130°C)
 Tensión nominal: 24Vdc
 Tensiones bajo demanda: Ver tabla inferior
 Duración ciclo referencia: 3 minutos
 Carrera nominal "s": 5mm
 Incremento temperatura "DV31": 70°C
 Trabajo: Tirando/Empujando
 Resorte de retorno incorporado: SI

Factor de marcha ED(%)	100	40	25	15	5
Consumo a 20°C (W)	12	30	48	80	240
Vdc mínima (V) 1)	5	7	9	11	16
Vdc máxima (V) 1)	230	230	230	230	230
Vac mínima (V)	34	86	136	230	NP
Vac máxima (V)	230	230	230	230	NP
T máx de excitación (s)	cte	60	38	23	8
Peso del núcleo móvil (g)			59		
Peso del electroimán (g)			285		



Tensión bajo demanda: Se puede fabricar a cualquier tensión dentro del rango limitado por las tensiones mínimas y máximas.

Para alimentar en alterna el electroimán llevará un rectificador incorporado en el propio bobinado.

Los factores de marcha descritos en la tabla son los normalizados, se puede fabricar a cualquier factor de marcha intermedio.

Para cualquier variación sobre el montaje original consultar.

Denominación para pedido: ER45-05/C -V ED---% - Posición montaje - Resorte

Ejemplo: Tensión nominal: 24Vdc Factor de marcha: ED100% Posición montaje A:

Con resorte: ER45-05/C 24Vdc ED100% A RS Tensión nominal: 12Vdc Factor de

marcha: ED15% Posición montaje C: Sin resorte: ER45-05/C 12Vdc ED15% C RN

⚠ Cuando se utilicen para la elevación y manipulación de cargas se debe elegir un factor de seguridad mínimo de 3, el peso de la carga debe ser al menos un tercio de la fuerza de mantenimiento.

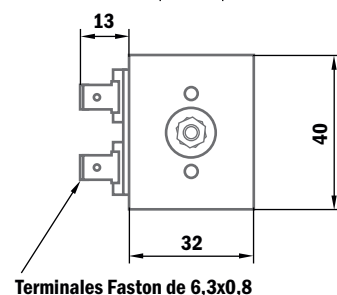
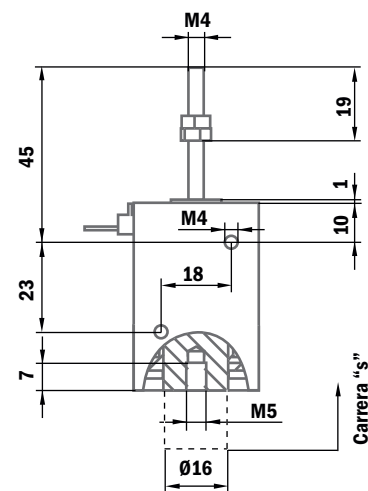
* Bajo pedido, se pueden suministrar en cualquier otra dimensión.

ELECTROIMANES

ER45-15/C



Grado de protección: IP00
 Clase térmica: B (130°C)
 Tensión nominal: 24Vdc
 Tensiones bajo demanda: Ver tabla inferior
 Duración ciclo referencia: 3 minutos
 Carrera nominal "s": 15mm
 Incremento temperatura "DV31": 70°C
 Trabajo: Tirando/Empujando
 Resorte de retorno incorporado: SI



Factor de marcha ED(%)	100	40	25	15	5
Consumo a 20°C (W)	12	30	48	80	240
Vdc mínima (V 1)	5	7	9	11	16
Vdc máxima (V 1)	230	230	230	230	230
Vac mínima (V)	34	86	136	230	NP
Vac máxima (V)	230	230	230	230	NP
T máx de excitación (s)	cte	60	38	23	8
Peso del núcleo móvil (g)			59		
Peso del electroimán (g)			285		

Tensión bajo demanda: Se puede fabricar a cualquier tensión dentro del rango limitado por las tensiones mínimas y máximas.

Para alimentar en alterna el electroimán llevará un rectificador incorporado en el propio bobinado.

Los factores de marcha descritos en la tabla son los normalizados, se puede fabricar a cualquier factor de marcha intermedio.

Para cualquier variación sobre el montaje original consultar.

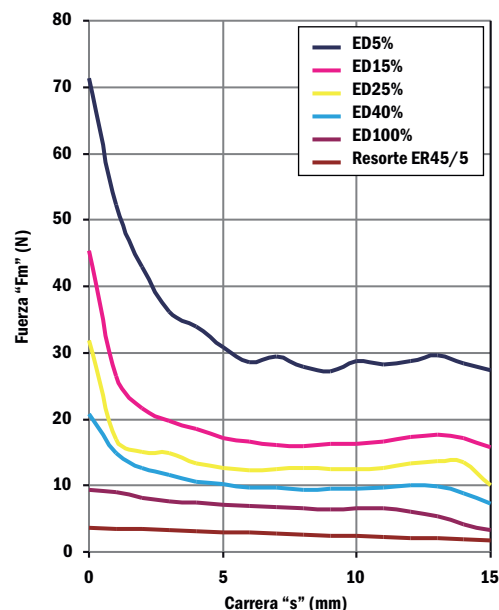
Denominación para pedido: ER45-15/C -V ED---% - Posición montaje - Resorte

Ejemplo: Tensión nominal: 24Vdc Factor de marcha: ED100%: Posición montaje A:

Con resorte: ER45-15/C 24Vdc ED100% A RS Tensión nominal: 12Vdc Factor de

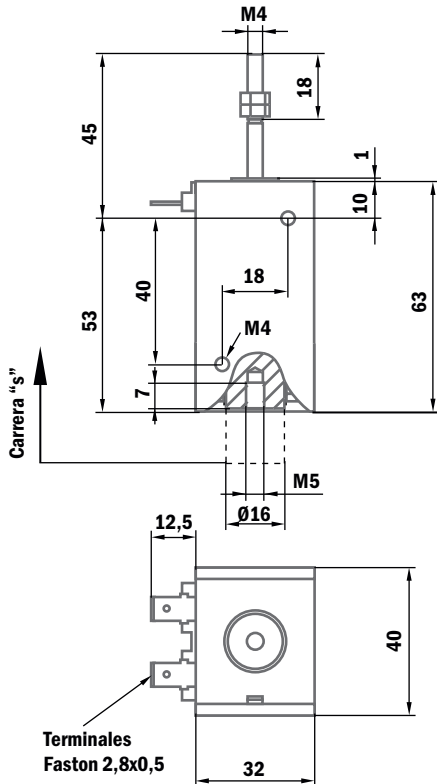
marcha: ED15%: Posición montaje C: Sin resorte: ER45-15/C 12Vdc ED15% C RN

⚠ Cuando se utilicen para la elevación y manipulación de cargas se debe elegir un factor de seguridad mínimo de 3, el peso de la carga debe ser al menos un tercio de la fuerza de mantenimiento.



ELECTROIMANES

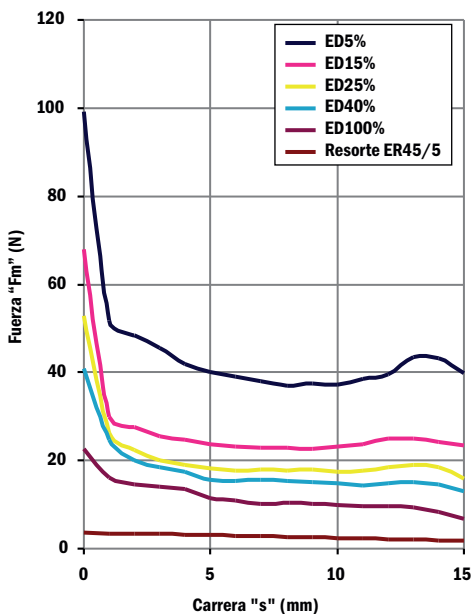
ER50-15/C



Grado de protección: IP00
 Clase térmica: B (130°C)
 Tensión nominal: 24Vdc
 Tensiones bajo demanda: Ver tabla inferior
 Duración ciclo referencia: 3 minutos
 Carrera nominal "s": 15mm
 Incremento temperatura "DV31": 70°C
 Trabajo: Tirando/Empujando
 Resorte de retorno incorporado: SI



Factor de marcha ED(%)	100	40	25	15	5
Consumo a 20°C (W)	14	35	56	93	280
Vdc mínima (V) 1)	6	9	11	15	24
Vdc máxima (V) 1)	230	230	230	230	230
Vac mínima (V)	41	100	160	230	NP
Vac máxima (V)	230	230	230	230	NP
T máx de excitación (s)	cte	60	38	23	8
Peso del núcleo móvil (g)			75		
Peso del electroimán (g)			365		



Tensión bajo demanda: Se puede fabricar a cualquier tensión dentro del rango limitado por las tensiones mínimas y máximas.

Para alimentar en alterna el electroimán llevará un rectificador incorporado en el propio bobinado.

Los factores de marcha descritos en la tabla son los normalizados, se puede fabricar a cualquier factor de marcha intermedio.

Para cualquier variación sobre el montaje original consultar.

Denominación para pedido: ER50-15/C -V ED--% - Posición montaje - Resorte

Ejemplo: Tensión nominal: 24Vdc Factor de marcha: ED100%: Posición montaje A:

Con resorte: ER50-15/C 24Vdc ED100% A RS Tensión nominal: 12Vdc Factor de

marcha: ED15%: Posición montaje C: Sin resorte: ER50-15/C 12Vdc ED15% C RN

⚠ Cuando se utilicen para la elevación y manipulación de cargas se debe elegir un factor de seguridad mínimo de 3, el peso de la carga debe ser al menos un tercio de la fuerza de mantenimiento.

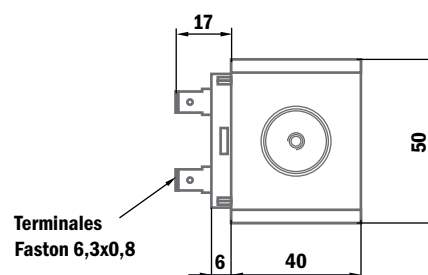
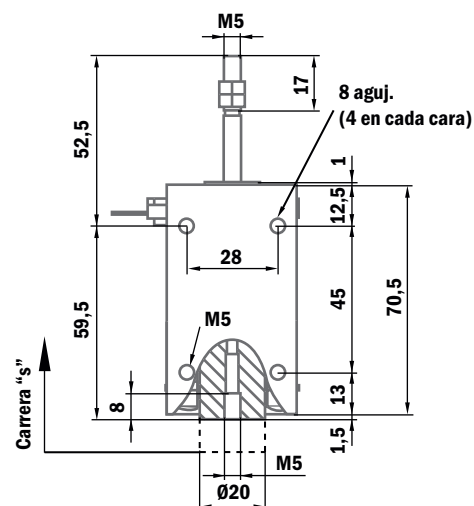
* Bajo pedido, se pueden suministrar en cualquier otra dimensión.

ELECTROIMANES

ER60-05/C



Grado de protección: IP00
 Clase térmica: B (155°C)
 Tensión nominal: 24Vdc
 Tensiones bajo demanda: Ver tabla inferior
 Duración ciclo referencia: 3minutos
 Carrera nominal "s": 5mm
 Incremento temperatura "DV31": 70°C
 Trabajo: Tirando/Empujando
 Resorte de retorno incorporado: SI



Factor de marcha ED(%)	100	40	25	15	5
Consumo a 20°C (W)	18	45	30	110	280
Vdc mínima (V 1)	7	11	13	16	24
Vdc máxima (V 1)	230	230	230	230	230
Vac mínima (V)	48	125	200	NP	NP
Vac máxima (V)	230	230	230	NP	NP
T máx de excitación (s)	cte	120	75	45	15
Peso del núcleo móvil (g)			117		
Peso del electroimán (g)			650		

Tensión bajo demanda: Se puede fabricar a cualquier tensión dentro del rango limitado por las tensiones mínimas y máximas.

Para alimentar en alterna el electroimán llevará un rectificador incorporado en el propio bobinado.

Los factores de marcha descritos en la tabla son los normalizados, se puede fabricar a cualquier factor de marcha intermedio.

Para cualquier variación sobre el montaje original consultar.

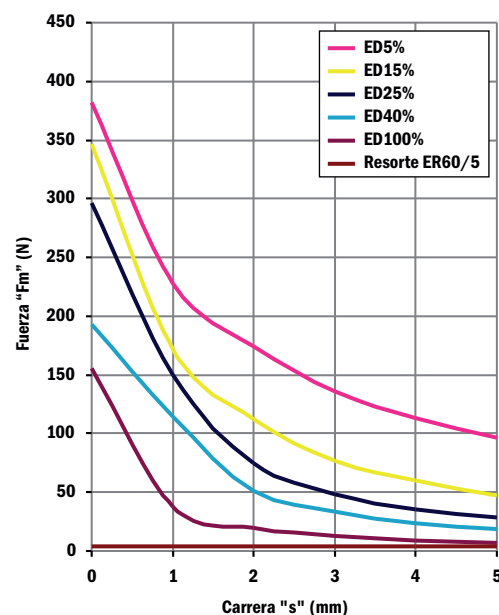
Denominación para pedido: ER60-05/C -V ED--% - Posición montaje - Resorte

Ejemplo: Tensión nominal: 24Vdc Factor de marcha: ED100%: Posición montaje A:

Con resorte: ER60-05/C 24Vdc ED100% A RS Tensión nominal: 12Vdc Factor de

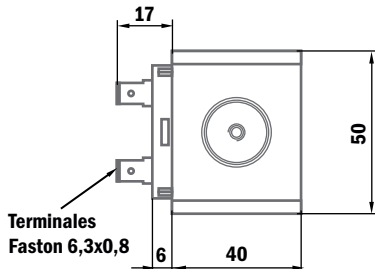
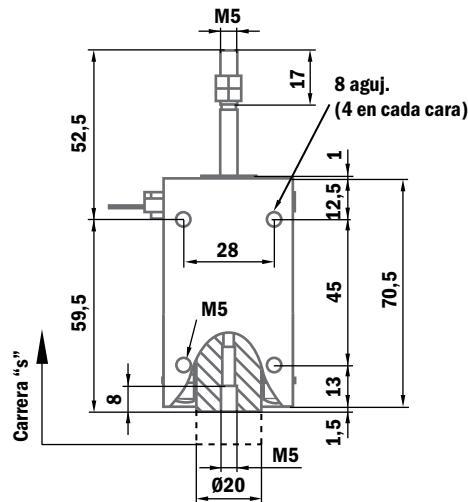
marcha: ED15%: Posición montaje C: Sin resorte: ER60-05/C 12Vdc ED15% C RN

⚠ Cuando se utilicen para la elevación y manipulación de cargas se debe elegir un factor de seguridad mínimo de 3, el peso de la carga debe ser al menos un tercio de la fuerza de mantenimiento.

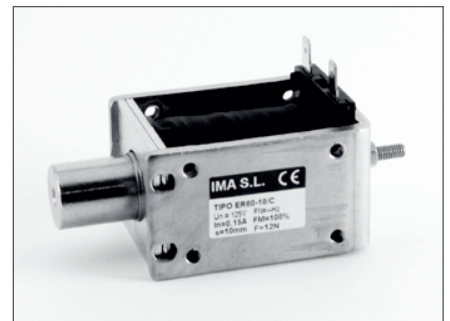


ELECTROIMANES

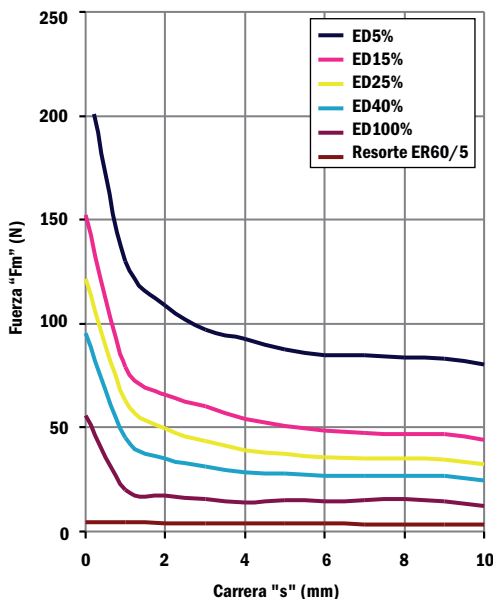
ER60-10/C



Grado de protección: IP00
 Clase térmica: B (130°C)
 Tensión nominal: 24Vdc
 Tensiones bajo demanda: Ver tabla inferior
 Duración ciclo referencia: 3 minutos
 Carrera nominal "s": 10mm
 Incremento temperatura "DV31": 70°C
 Trabajo: Tirando/Empujando
 Resorte de retorno incorporado: SI



Factor de marcha ED(%)	100	40	25	15	5
Consumo a 20°C (W)	18	45	30	110	280
Vdc mínima (V) 1)	7	11	13	16	24
Vdc máxima (V) 1)	230	230	230	230	230
Vac mínima (V)	48	125	200	NP	NP
Vac máxima (V)	230	230	230	NP	NP
T máx de excitación (s)	cte	120	75	45	15
Peso del núcleo móvil (g)			117		
Peso del electroimán (g)			650		



Tensión bajo demanda: Se puede fabricar a cualquier tensión dentro del rango limitado por las tensiones mínimas y máximas.

Para alimentar en alterna el electroimán llevará un rectificador incorporado en el propio bobinado.

Los factores de marcha descritos en la tabla son los normalizados, se puede fabricar a cualquier factor de marcha intermedio.

Para cualquier variación sobre el montaje original consultar.

Denominación para pedido: ER60-10/C -V ED--% - Posición montaje - Resorte

Ejemplo: Tensión nominal: 24Vdc Factor de marcha: ED100%: Posición montaje A:

Con resorte: ER60-10/C 24Vdc ED100% A RS Tensión nominal: 12Vdc Factor de

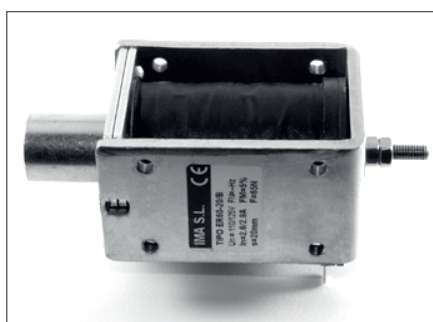
marcha: ED15%: Posición montaje C: Sin resorte: ER60-10/C 12Vdc ED15% C RN

⚠ Cuando se utilicen para la elevación y manipulación de cargas se debe elegir un factor de seguridad mínimo de 3, el peso de la carga debe ser al menos un tercio de la fuerza de mantenimiento.

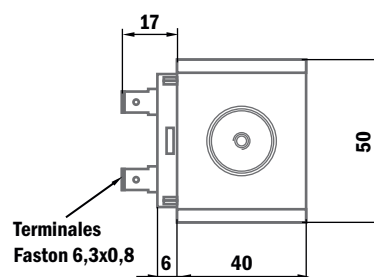
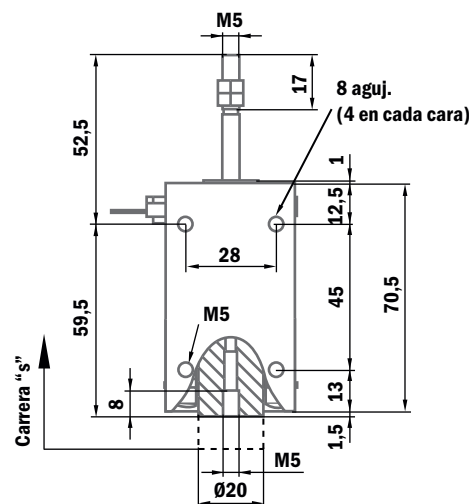
* Bajo pedido, se pueden suministrar en cualquier otra dimensión.

ELECTROIMANES

ER60-20/C



Grado de protección: IP00
 Clase térmica: B (130°C)
 Tensión nominal: 24Vdc
 Tensiones bajo demanda: Ver tabla inferior
 Duración ciclo referencia: 3 minutos
 Carrera nominal "s": 20mm
 Incremento temperatura "DV31": 70°C
 Trabajo: Tirando/Empujando
 Resorte de retorno incorporado: SI



Factor de marcha ED(%)	100	40	25	15	5
Consumo a 20°C (W)	18	45	30	110	280
Vdc mínima (V 1)	7	11	13	16	24
Vdc máxima (V 1)	230	230	230	230	230
Vac mínima (V)	48	125	200	NP	NP
Vac máxima (V)	230	230	230	NP	NP
T máx de excitación (s)	cte	120	75	45	15
Peso del núcleo móvil (g)			117		
Peso del electroimán (g)			650		

Tensión bajo demanda: Se puede fabricar a cualquier tensión dentro del rango limitado por las tensiones mínimas y máximas.

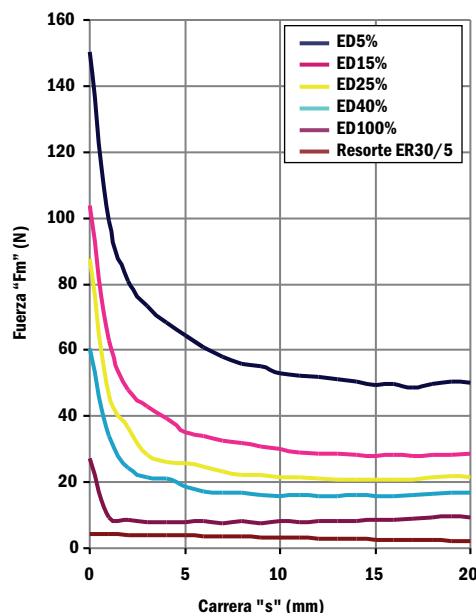
Para alimentar en alterna el electroimán llevará un rectificador incorporado en el propio bobinado.

Los factores de marcha descritos en la tabla son los normalizados, se puede fabricar a cualquier factor de marcha intermedio.

Para cualquier variación sobre el montaje original consultar.

Denominación para pedido: ER60-20/C -V ED--% - Posición montaje - Resorte
 Ejemplo: Tensión nominal: 24Vdc Factor de marcha: ED100%: Posición montaje A:
 Con resorte: ER60-20/C 24Vdc ED100% A RS Tensión nominal: 12Vdc Factor de
 marcha: ED15%: Posición montaje C: Sin resorte: ER60-20/C 12Vdc ED15% C RN

⚠ Cuando se utilicen para la elevación y manipulación de cargas se debe elegir un factor de seguridad mínimo de 3, el peso de la carga debe ser al menos un tercio de la fuerza de mantenimiento.





CINTAS MAGNETICAS

La Cinta Magnética IMA, está fabricada a través de una extrusión conjunta de caucho y ferrita, lo que le proporciona gran flexibilidad y fácil manejo. Es un material permanentemente magnetizado que ponemos a su disposición en diferentes versiones, según calidades, espesores y dimensiones. La Cinta Magnética IMA se puede adherir fácilmente a todas las superficies de metal y despegar sin dejar rastro alguno sobre la misma. Así pues, constituye por sí misma el medio ideal para realizar cualquier tipo de señalización, rotulación, exposición y muestra de materiales, etc.

APLICACIONES

Según sus necesidades, podemos suministrarle este material en diferentes acabados:

- Natural.
- Con un revestimiento de vinilo blanco.
- Con adhesivo.
- En rollos o láminas de diferentes espesores, longitudes y anchuras.

La cinta con revestimiento de vinilo es resistente al agua, alcohol, carbonato sódico y otros agentes.

Las etiquetas magnéticas poseen una gran versatilidad, ya que constituyen un sistema rápido y cómodo para realizar la organización de la mercancía de cualquier almacén, supermercado, etc. Éstas se suministran con una cartulina de color blanco y un plástico transparente.

Todos nuestros productos en Cinta Magnética, se pueden utilizar tanto en exterior como en interior. Su campo de aplicación es muy amplio y variado: rótulos, textos publicitarios, porta-esquí, publicidad para vehículos, etc.



CINTAS MAGNETICAS

TIPO CM1 ISOTRÓPICA

Imantada multipolar en una cara, ofrece una fuerza de sujeción adecuada para una amplia gama de aplicaciones.

* Temperatura máxima de trabajo 80°C

Código	Inducción	Coercitividad	Energía Max.
CM-1	1600	1200/1250	1

CINTA MAGNETICA

Poseen una gran versatilidad, ya que es un medio rápido y eficaz de realizar fácilmente la organización de almacenes, supermercados, áreas comerciales, etc. Fabricada en color marrón, está imantada en una sola cara.



* Temperatura máxima de trabajo 80°C

Anchura	Espesor	Long. de rollo
8mm	4mm	50mts
10mm	1.3mm	50mts
10mm	2mm	50mts
10mm	3mm	50mts
12.5mm	1.5mm	50mts
15mm	3mm	50mts
20mm	1.3mm	50mts
20mm	2mm	50mts
26mm	1.3mm	50mts
26mm	2mm	50mts
39mm	1.3mm	50mts
40mm	2mm	50mts
50mm	1.3mm	50mts
50mm	1.5mm	50mts
50mm	2mm	50mts
70mm	1.3mm	50mts

CINTAS MAGNETICAS

CINTA MAGNETICA PVC BLANCO

Este tipo de cinta magnética PVC está disponible en diferentes dimensiones. Constituye un sistema cómodo y práctico de referenciar, fácil de escribir y manipular y sin límite de utilización

Es resistente al agua, alcohol, carbonato sódico y otros agentes.

Anchura	Espesor	Long. de rollo
20mm	1.3 mm	50mts
20mm	2 mm	50mts
26mm	1.3 mm	50mts
39mm	1.3 mm	50mts
50mm	1.3 mm	50mts

* Temperatura máxima de trabajo 80°C

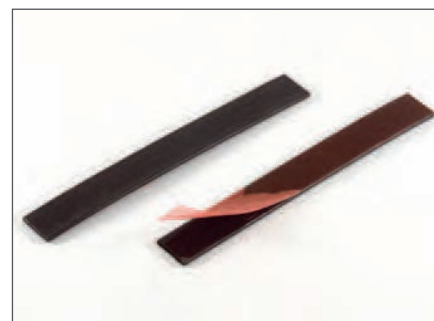
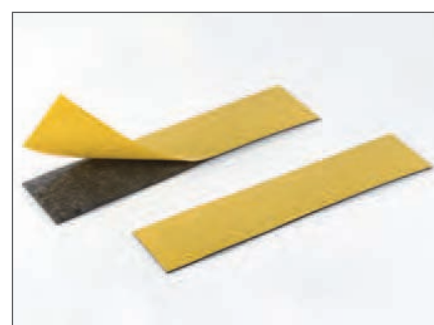


CINTA ADHESIVA

Cubierta por adhesivo en su cara no magnética para que pueda ser aplicada sobre superficies no metálicas.

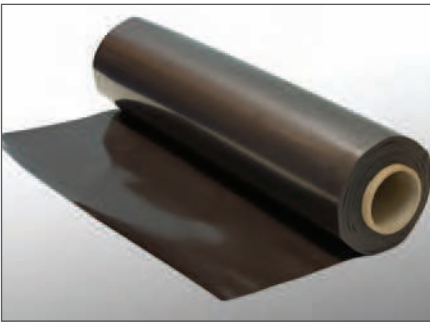
Anchura	Espesor	Long. de rollo
10mm	1.3 mm	50mts
10mm	2 mm	50mts
12mm	1.5 mm	50mts
20mm	1.3 mm	50mts
20mm	2 mm	50mts
26mm	1.3 mm	50mts
39mm	1.3 mm	50 mts

* Temperatura máxima de trabajo 80°C



CINTAS MAGNETICAS

CINTA NATURAL (BOBINA)



Se presentan en bobinas, lo que permite una mayor posibilidad de aplicación. Sus usos pueden ser muy amplios: cartelerías, rotulación de vehículos, publicidad, etc...

Anchura	Espesor	Long. de rollo
610mm	0,5mm	30mts
1000mm	0,4mm	30mts

* Temperatura máxima de trabajo 80°C

CINTA MAGNETICA PVC BLANCO (BOBINA)

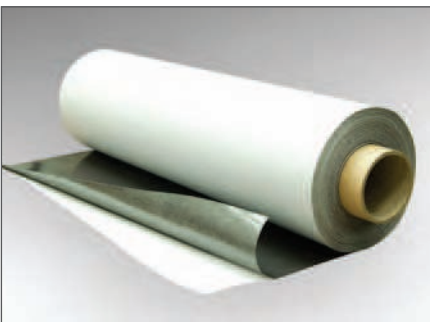


Se presentan en bobinas. Posee un recubrimiento de vinilo blanco en su cara no magnética.

Anchura	Espesor	Long. de rollo
610mm	0,5mm	30mts
610mm	1,1mm	15mts
1000mm	0,5mm	30mts

* Temperatura máxima de trabajo 80°C

CINTA MAGNETICA ADHESIVA (BOBINA)



Este tipo de cinta magnética se presenta en bobinas, lo que nos permite una gran posibilidad de aplicaciones. Es el medio ideal para realizar cualquier tipo de publicidad a cualquier dimensión.

Anchura	Espesor	Long. de rollo
610mm	0,5mm	30mts

* Temperatura máxima de trabajo 80°C

CINTAS MAGNETICAS

ETIQUETAS MAGNETICAS

Pueden suministrarse a diferentes medidas, siempre con la siguiente presentación: etiqueta + plástico + cartulina

Código	Anchura	Espesor	Long. de rollo
IMA-B15	15mm	1.3 mm	25mts
IMA-B25	25mm	1.3 mm	25mts
IMA-B30	30mm	1.3 mm	25mts
IMA-B40	40mm	1.3 mm	25mts
IMA-B50	50mm	1.3 mm	25mts
IMA-B70	70mm	1.3 mm	25mts

* Temperatura máxima de trabajo 80°C



- No raya la superficie
- Acabado de alta calidad
- Con protector transparente
- Fácil y cómoda lectura
- Sin límite de utilización
- Gran adherencia



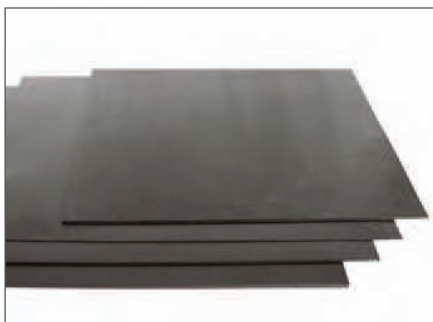
TIPO CM2 ANISOTRÓPICA

Gracias a la orientación dada por sus partículas magnéticas, este material posee una mayor fuerza de atracción. Está imantado por sus dos caras, lo que lo hace perfecto para innumerables aplicaciones.

Código	Inducción	Coercitividad	Energía Max.
CM-2	2400	1900/1950	1,4

CINTAS MAGNETICAS

PLANCHAS

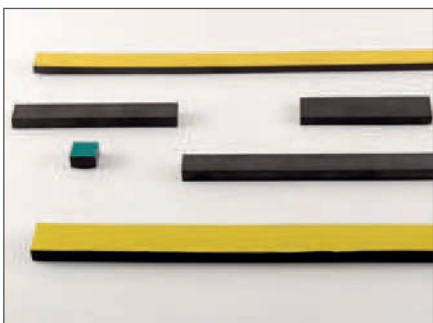


Esta cinta permite, gracias a la orientación de sus partículas magnéticas, la posibilidad de imantarla en sus dos caras, consiguiendo con ello un mayor poder de sujeción. La presentación, se realiza en placas de 1 metro.

Anchura	Espesor	Long. de rollo
420mm	1.5 mm	1000 mm
420mm	2 mm	1000 mm
420mm	3 mm	1000 mm
420mm	4 mm	1000 mm
420mm	5 mm	1000 mm
420mm	6 mm	1000 mm
420mm	7 mm	1000 mm
420mm	8 mm	1000 mm

* Temperatura máxima de trabajo 80°C

CINTA NATURAL



De iguales características que la anterior, pero con la salvedad de que se puede suministrar en planchas o tiras, adaptándose siempre a las necesidades de nuestro cliente.

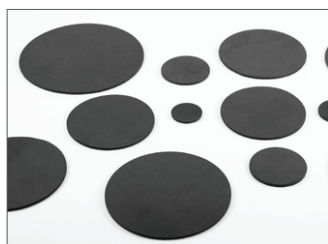
Gracias a su gran poder de atracción, se puede utilizar en cualquier superficie. Su campo de aplicación abarca desde las fijaciones porta-esquí, taxis, etc., hasta múltiples aplicaciones industriales.

Anchura	Longitud	Espesor
20-50-100mm	100-200-500-1000mm	1.5-2-3mm
20-50-100mm	100-200-500-1000mm	4-5-6mm
20-50-100mm	100-200-500-1000mm	7-8mm

* Temperatura máxima de trabajo 80°C

CINTA TROQUEL DISCOS/AROS

Estos Discos / Aros se pueden fabricar en medidas especiales, gracias a su flexibilidad se pueden utilizar en multitud de aplicaciones.



Øcm	Espesor
14mm	1.5mm
20mm	1.5mm
20mm	2mm
25mm	1.5mm

* Temperatura máxima de trabajo 80°C



* Temperatura máxima de trabajo 80°C

Øcm	Øcm	Espesor
17,8mm	12,9mm	1.5mm
18mm	10,2mm	1.5mm
29mm	16mm	2mm
37mm	17mm	2mm
46,5mm	24mm	2mm
46,5mm	28mm	3mm
48mm	42mm	3mm
101,5mm	14mm	3mm

CINTAS MAGNETICAS

PAPEL MAGNETICO

Papel magnético de color blanco para impresoras inkjet, en el que el dorso contiene una fina capa magnética, para poder imprimir de forma fácil y limpia. Se puede colocar sobre cualquier superficie metálica.

Este tipo de papel magnético tiene muchas aplicaciones como la impresión de fotos, puzzles, imágenes, dibujos, etc...

Tamaño Din-A4. Se vende en paquetes de 10 unidades.



SOBRES MAGNETICOS

Bolsas de plástico con 1 cara imantada y 1 cara transparente, que permite una señalización limpia y precisa. Se aplican sobre cualquier superficie metálica (estanterías, armarios, cajas-palés, etc.)

Su fácil colocación y movilidad, convierte a este sobre magnético en un elemento imprescindible en cualquier almacén, fábrica o área comercial.

Tamaño DIN A4



CARTULINA IMPREGNADA DE ACERO

Este tipo de cartulina, junto con la cinta magnética constituye la base perfecta para el desarrollo de sistemas educativos: sistemas de tableros, juegos, publicidad, etc...

Esta cartulina se puede imprimir fácilmente, tanto con fotolitos como con estampación. El acabado es blanco en ambas caras.

Anchura	Espesor	Long. de rollo
800mm	0,22mm	1100mm



SISTEMAS INDUSTRIALES DE SEPARACION



Separación de Hierro

El hierro es uno de los materiales más usados en cualquier tipo de industria, no obstante, la presencia de partículas férricas es siempre poco deseable. La protección de los costes de paro de producción o la mejora significativa en la calidad del producto final, son argumentos más que suficientes. Para instalar algunos de los sistemas industriales de separación que IMA fabrica.

En ocasiones, la materia prima puede estar contaminada con partículas de hierro de diferentes tipos: virutas, tuercas, clavijas, clavos, etc. Estos son algunos ejemplos de contaminación, por este motivo, hemos creado todo un programa de sistemas de separación de partículas férricas.

Por norma general estos sistemas de filtración deben ir situados a la entrada de la materia prima, evitando así retrasos significativos en el proceso de producción.

Algunas de las características de los sistemas de separación IMA son:

- Separan todos los metales férricos
- Se pueden fabricar en cualquier dimensión
- Poseen una gran capacidad de captación
- Facilitan una rápida extracción de la contaminación
- Tienen un alto grado de fiabilidad
- Necesitan un mínimo mantenimiento
- Construcción robusta y de gran durabilidad
- Instalación sencilla y práctica

Este tipo de equipos de separación están fabricados especialmente para todo tipo de industria. Entre las que podemos destacar sectores como:

- Alimentación – conservas, cerámica – azulejos, Industria química
- Minería, industria farmacéutica, reciclaje, etc...

QUE DEBEMOS SABER

IMA dedica una atención especial al diseño y dimensiones de los diferentes componentes, la combinación de las propiedades de los diferentes materiales es también muy importante para conseguir que el sistema ofrezca un rendimiento óptimo. En la fabricación de sistemas magnéticos se pueden utilizar básicamente dos calidades de imán permanente.

La elección dependerá de las necesidades concretas:

Cerámicos: Los imanes de ferrita son los más utilizados en estos sistemas, ya que proporcionan un campo magnético considerable y no tienen problemas de temperatura (250°C máximo)

Neodimio: este material es magnéticamente más potente, lo que lo hace más adecuado para detectar partículas de hierro muy pequeñas. Estos sistemas de separación de Neodimio se utilizan para separar el hierro en fluidos viscosos. La temperatura máxima de trabajo es de 80°C, pero también se pueden fabricar, bajo pedido, para temperaturas de 150°C.

Si para sus necesidades no encuentra la solución idónea en nuestros sistemas estándar, por favor no dude en contactar con nuestro Departamento Técnico.



SISTEMAS INDUSTRIALES DE SEPARACION

SEPARADORES MAGNETICOS (BARRAS)

Los Separadores Magnéticos, están diseñados para separar pequeñas partículas de hierro, o donde las partículas a separar estén en una materia muy viscosa. Este tipo de separadores se pueden incluir en cualquier punto que se desee en el proceso de un flujo sólido o líquido.

Estos separadores se utilizan para retener cualquier pieza férrica (virutas, tuercas, clavos, clips, etc...). El sistema de construcción de este tipo de imán ofrece un alto grado de resistencia a la corrosión y al desgaste.

Este tipo de separadores están fabricados en acero inoxidable (AISI 304 o AISI 316). Soportan una temperatura de trabajo de 80° C, pero bajo pedido, se pueden fabricar para soportar temperaturas de hasta 150° C. Este sistema de filtración no consume energía y es de fácil limpieza.

Disponemos de diámetros estándar: Ø25 - Ø33 - Ø43, aunque dependiendo de la ubicación de los mismos, se pueden fabricar en el diámetro que precise. Asimismo, la longitud de este tipo de cilindros, se realiza en función de sus necesidades, con los extremos roscados a métrica 8 ó 12, aunque también se pueden suministrar con extremos ciegos o métricas diferentes.



(Ø) Medidas 25

Ø	A
25	100
25	150
25	200
25	250
25	300
25	350
25	400
25	450
25	500
25	600
25	700
25	800
25	900
25	1000

(Ø) Medidas 33

Ø	A
33	100
33	150
33	200
33	250
33	300
33	350
33	400
33	450
33	500
33	600
33	700
33	800
33	900
33	1000

(Ø) Medidas 43

Ø	A
43	100
43	150
43	200
43	250
43	300
43	350
43	400
43	450
43	500
43	600
43	700
43	800
43	900
43	1000

Propiedades:

- * Máximo poder de atracción magnética
- * Fuente de energía excepcional e inagotable.
- * Fácil limpieza.
- * No necesita mantenimiento.
- * Eliminación de partículas metálicas.

SISTEMAS INDUSTRIALES DE SEPARACION

FILTROS MAGNETICOS



Estos Filtros Magnéticos para tolva, son apropiados para la separación de pequeñas partículas de hierro o donde las partículas a separar están en una materia muy viscosa. Por ello, están especialmente adaptados para las industrias de plástico y alimentación. Su revestimiento es de inoxidable pulido (AISI 304 o AISI 316) lo que permite asegurar un alto grado de resistencia a la corrosión y el desgaste. La cuidadosa selección de las dimensiones del sistema, asegura una mínima resistencia al flujo del material. Este tipo de Filtros Magnéticos no consumen energía, no necesitan equipos auxiliares y el mantenimiento se limita únicamente, a la retirada de los desechos atraídos. El material utilizado para este tipo de filtros es Neodimio calidad ND-35, este tipo de iman es aproximadamente cinco veces superior al material convencional. La temperatura de trabajo tipo es de 80° aunque bajo pedido, se pueden fabricar para soportar temperaturas superiores (hasta 150° C).

Medidas Ø mm		
150	240	350
160	250	360
170	260	400
180	280	500
200	290	600
220	300	750

PARRILLAS MAGNETICAS



Este tipo de parrillas se utilizan para la depuración de cualquier partícula contenida en productos polvorientos o granulados, bien en vía seca o húmeda. Por ello, están especialmente diseñadas y adaptadas para la industria alimentaria, cerámica, etc... La ubicación de este tipo de parrillas puede ser muy diversa. Normalmente se localizan en la entrada de las tolvas, tuberías o canales. Su función es separar el metal férreo que circula a través de estos sistemas. Para asegurar un alto grado de resistencia a la corrosión y al desgaste, están fabricadas en acero inoxidable pulido (AISI 304 o 316). La cuidadosa selección de las dimensiones del sistema, asegura una mínima resistencia al flujo del material.

Este tipo de parrillas magnéticas están fabricadas con imanes de neodimio, con una fuerza magnética aproximadamente cinco veces superior al material convencional. La temperatura de trabajo es de 80° C y, bajo pedido, se pueden realizar para soportar temperaturas superiores. No consumen energía y son de fácil limpieza. Nuestra gama estándar comprende una gran variedad de medidas adecuadas a cada necesidad. Rogamos nos consulte para asesorarle en función de sus necesidades. Las parrillas magnéticas pueden fabricarse en cualquier dimensión. Los diámetros de las barras se pueden fabricar en Ø 25 / Ø 33 / Ø 43 mm. La separación de las barras filtradoras dependen del producto que se manipule; en función de las partículas y el material a detectar, la separación entre barras será mayor o menor.

Cuadradas mm	Rectangulares mm
170x170	200x350
200x200	250x400
225x225	300x400
250x250	300x450
300x300	350x500
350x350	400x500
400x400	500x600

SISTEMAS INDUSTRIALES DE SEPARACION

PARRILLAS Y FILTROS MAGNETICOS SEMI AUTO-LIMPIABLES

Este tipo de parrillas y filtros magnéticos, se utilizan en cualquier proceso productivo donde la contaminación por partículas metálicas es abundante o sencillamente es necesario una limpieza continuada.

Este sistema de separación se puede instalar en cualquier proceso, como puede ser; molinos, trituradores, cribas y demás maquinaria de reciclaje o tratamiento.

Gracias a un correcto estudio y posicionamiento de sus barras magnéticas, la limpieza es sumamente sencilla, es suficiente desenfilar la parrilla o filtro del cajón y limpiarlo con un paño o con aire comprimido.

Para asegurar un alto grado de resistencia a la corrosión y al desgaste este tipo de sistemas se fabrican en inoxidable (AISI 304 o 316). La temperatura de trabajo es de 80°C y bajo pedido se pueden fabricar para soportar temperaturas superiores. No consumen energía y son de muy fácil limpieza.

La separación de las barras filtradoras dependerá del producto que se manipule en función de las partículas y el material a detectar.

Si el material a detectar fuera realmente húmedo o bien con tendencia a alcanzar una gran densidad IMA aconseja el estudio de cualquiera de los sistemas magnéticos de separación que presenta en este apartado, teniendo a su disposición a nuestro departamento comercial y técnico para cualquier consulta que estimen oportuna.

Cuadradas mm	Rectangulares mm
200x200x80	200x350x80
250x250x80	300x400x80
300x300x80	400x500x80
400x400x80	500x600x80

Ø mm	
250	450
300	500
350	550
400	600



SISTEMAS INDUSTRIALES DE SEPARACION

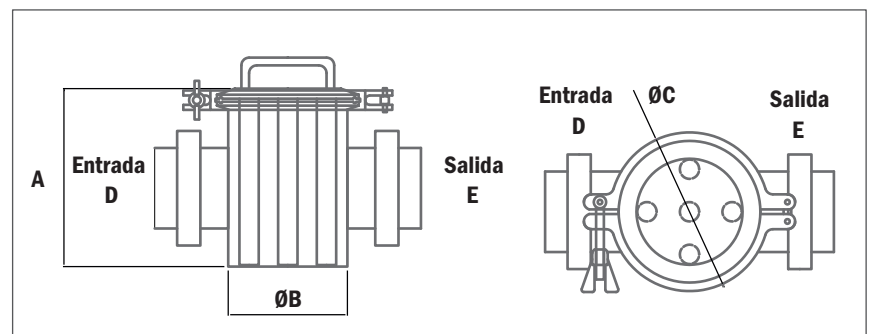
FILTROS MAGNETICOS PARA LIQUIDOS



Estos filtros magnéticos se utilizan para la filtración de partículas de hierro de productos en forma líquida. Se usan también de manera muy frecuente en circuitos hidráulicos y sistemas de refrigeración. Este tipo de sistemas magnéticos están contruidos en acero inoxidable (AISI 304/316) haciendo posible la utilización del mismo para industria alimentaria.

Gracias a su estructura y su acabado, nos permite retirar fácilmente las barras para su limpieza. Bajo pedido se puede suministrar con retenes especiales para soportar altas presiones. En aplicaciones en las que sea necesario separar partículas de hierro de tamaño muy reducido o donde las partículas a separar estén en una materia muy viscosa se pueden fabricar en diferentes calidades de imán. Dependiendo de las necesidades se puede ampliar la fuerza magnética o se puede ampliar también la temperatura de trabajo máximo 150°C.

Este tipo de filtros se pueden fabricar en cualquier dimensión. Los diámetros de las barras se fabrican en $\varnothing 25$ / $\varnothing 33$ / $\varnothing 43$. La separación de las barras filtradoras dependerá del producto a manipular.



A mm	B Ømm	C Ømm	Entrada D mm	Salida E mm
230	164	205	a definir	a definir

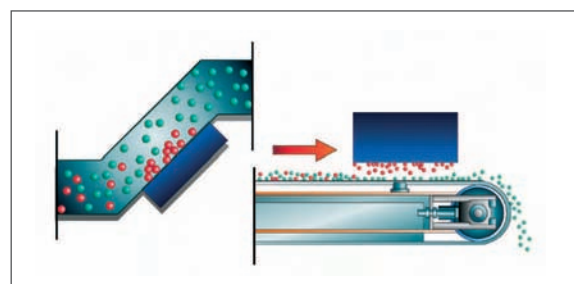
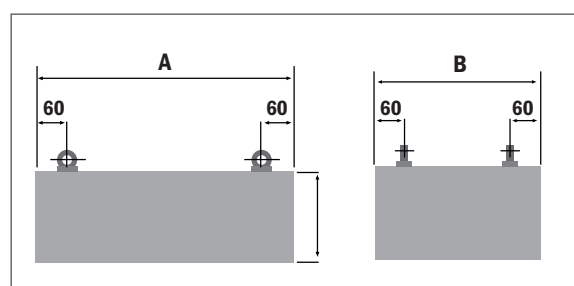
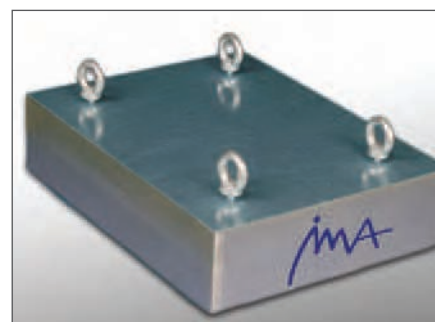
SISTEMAS INDUSTRIALES DE SEPARACION

P.E.F

Este tipo de placas magnéticas se utilizan para la extracción de partículas metálicas que circulan sobre una cinta transportadora durante la caída en vertical o sobre canales inclinados, bajo rampas, etc... Está fabricada con imanes de ferrita de grandes dimensiones posicionados de tal forma que generan un fuerte y profundo campo magnético. La superficie del imán que entra en contacto con el material que circula, está fabricada en acero inoxidable AISI 304 o AISI 316. Para el montaje, estas placas magnéticas disponen de agujeros roscados en su parte posterior. La gama estándar incluye una gran variedad de medidas, no obstante, bajo pedido especial, podemos suministrarlas en cualquier dimensión.

Medidas estándar

Código	A	B	C	X	Peso Kg.
IMA PEF 7.32.32	320	320	70	M10	45
IMA PEF 7.42.32	420	320	70	M10	59
IMA PEF 7.52.32	520	320	70	M10	70
IMA PEF 10.32.32	320	320	100	M10	60
IMA PEF 10.42.32	420	320	100	M10	79
IMA PEF 10.52.37	520	320	100	M10	100
IMA PEF 13.32.37	320	370	135	M10	89
IMA PEF 13.42.37	420	370	135	M10	117
IMA PEF 13.52.37	520	370	135	M12	140
IMA PEF 13.62.37	620	370	135	M12	170
IMA PEF 16.42.42	420	400	160	M12	144
IMA PEF 16.52.40	520	400	160	M12	160
IMA PEF 16.62.40	620	400	160	M12	215
IMA PEF 20.42.42	420	420	200	M12	204
IMA PEF 20.52.42	520	420	200	M12	260
IMA PEF 20.62.42	620	420	200	M16	305
IMA PEF 20.52.52	520	520	200	M16	315
IMA PEF 20.62.52	620	520	200	M16	380
IMA PEF 20.72.52	720	520	200	M16	430
IMA PEF 20.82.52	820	520	200	M20	510
IMA PEF 20.100.52	1000	520	200	M20	577
IMA PEF 20.82.95	820	950	200	M20	627
IMA PEF 20.105.95	1050	950	200	M20	1000
IMA PEF 27.62.75	620	750	270	M20	680
IMA PEF 27.72.75	720	750	270	M20	750
IMA PEF 27.82.75	820	750	270	M20	780
IMA PEF 27.105.75	1050	750	270	M20	1150



* Bajo pedido, se pueden suministrar en cualquier otra dimensión.

SISTEMAS INDUSTRIALES DE SEPARACION

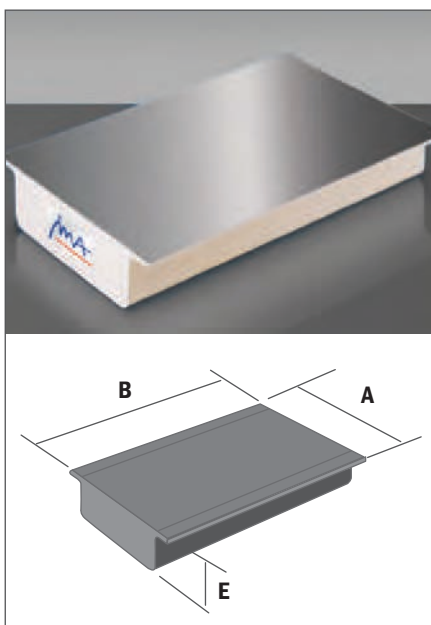
PLACAS MAGNETICAS

Las Placas Magnéticas IMA están diseñadas para extraer el hierro de aquellos materiales menos contaminados, para la depuración de productos (en especial de alimentación), para la protección de molinos, hileras y, en general, de todo tipo de maquinaria. Estas placas magnéticas no consumen energía y no necesitan equipos auxiliares. Su mantenimiento se limita a la debida limpieza de rutina: extracción de los desechos atraídos. Estas placas magnéticas están realizadas con un perfil de acero para asegurar una construcción robusta y unas posibilidades de montajes flexibles, los imanes están totalmente protegidos dentro de una caja de acero inoxidable. La superficie en contacto con el material que circula es resistente al desgaste.

Imán Calidad Ferrita: Se utiliza para la atracción de partículas de tamaño importante: tornillos, arandelas, alambres, etc.

Imán Calidad Neodimio: Gracias a su gran poder de imantación, este tipo de placas magnéticas pueden detectar una gran variedad de partículas por pequeñas que sean. Se utilizan en materias muy viscosas o donde la distancia de detección es muy elevada.

Medidas estándar



Código	B	A	E	Peso Kg.
IMA21.001	100	195	50	2.8
IMA21.002	125	195	50	3.5
IMA21.003	150	195	50	4.2
IMA21.004	200	195	50	5.6
IMA21.005	250	195	50	7
IMA21.006	300	195	50	8.4
IMA21.007	350	195	50	9.8
IMA21.008	400	195	50	11.2
IMA21.009	450	195	50	12.6
IMA21.010	500	195	50	14
IMA21.011	550	195	50	15.4
IMA21.012	600	195	50	16.8
IMA21.013	650	195	50	18.2
IMA21.014	700	195	50	19.6
IMA21.015	750	195	50	21
IMA21.016	800	195	50	22.4
IMA21.017	850	195	50	23.8
IMA21.018	900	195	50	25.2
IMA21.019	950	195	50	26.6
IMA21.020	1000	195	50	28

SISTEMAS INDUSTRIALES DE SEPARACION

TAMBORES MAGNETICOS

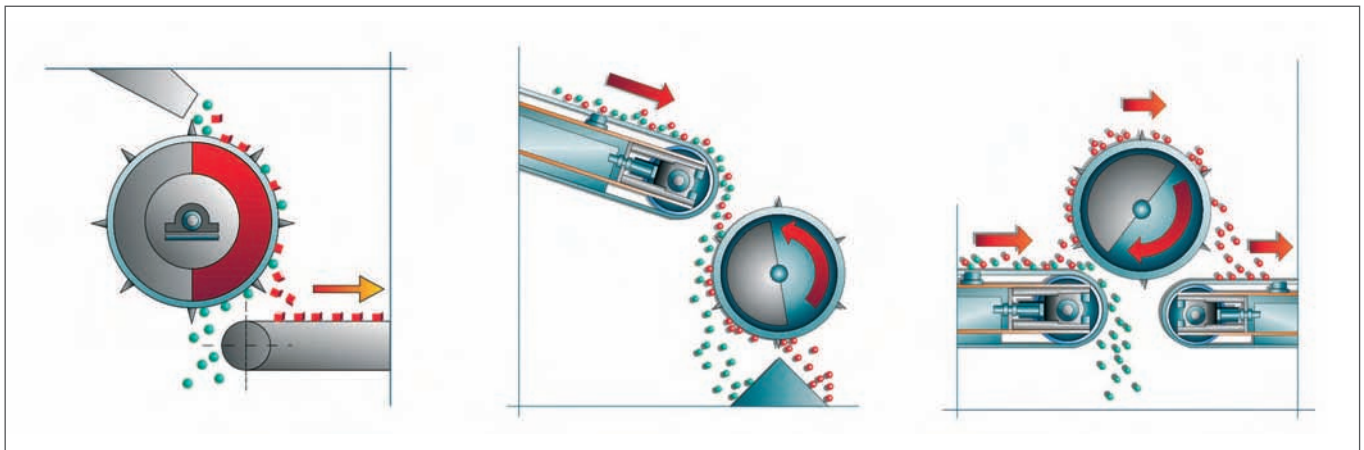
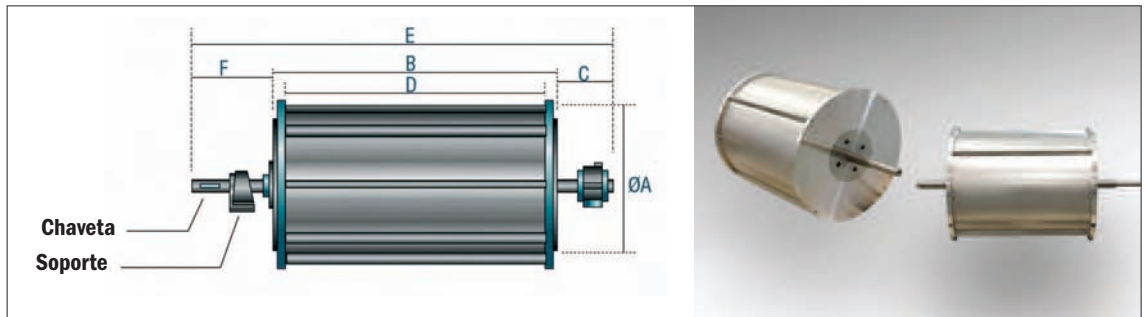
Medidas estándar

Código	ØA mm
IMA TM22	220
IMA TM30	300
IMA TM40	400
IMA TM55	550

Este tipo de Tambores Magnéticos son los más utilizados para la protección de máquinas, molinos, trituradoras, etc... Los tambores fabricados por Ingeniería Magnética Aplicada, S.L. son perfectos para la separación de piezas de hierro en gran variedad de procesos.

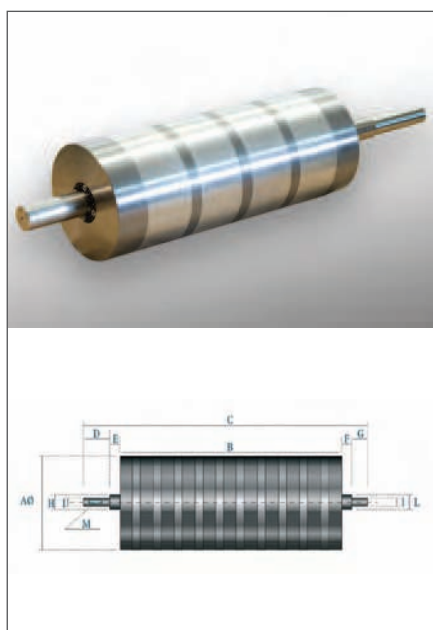
Este sistema está compuesto por dos secciones: una magnética y otra no magnética, de modo que permite descargar el material que circula por encima del sector magnético. Las partículas férricas permanecen en el tambor cayendo luego al abandonar el sector magnético. Estos tambores están fabricados en acero inoxidable (AISI 304 o AISI 316) compuesto por dos ejes: uno móvil y otro fijo. El eje móvil gira con el tambor, mientras que el eje fijo se usa para posicionar el campo magnético. Estos tambores pueden trabajar en ambientes húmedos y polvorientos e incluso a temperaturas elevadas de hasta 150° C. Si se superara esta temperatura, daría origen a una pérdida de propiedades magnéticas derivadas de un calentamiento, fenómeno en cualquier caso temporal, puesto que al enfriarse recuperaría de nuevo sus propiedades iniciales. Estos tambores se fabrican con imanes cerámicos (Ferrita II) o Neodimio (ND35).

Resto de cotas a definir



SISTEMAS INDUSTRIALES DE SEPARACION

RODILLOS MAGNETICOS



Resto de cotas a definir

Este tipo de rodillos magnéticos sustituye al rodillo que se encuentra al final de la cinta transportadora. Este sistema extrae las partículas de hierro del material que circula y las conduce hasta la parte inferior, donde se desprenden y se recogen. Estos rodillos magnéticos para cintas transportadoras están fabricados con imán de Ferrita; pero si se pretende conseguir un mayor poder de atracción, se puede realizar con imán de Neodimio.

Para su buen funcionamiento tienen que estar fijados a una estructura rígida y segura, estableciendo previamente su posición.

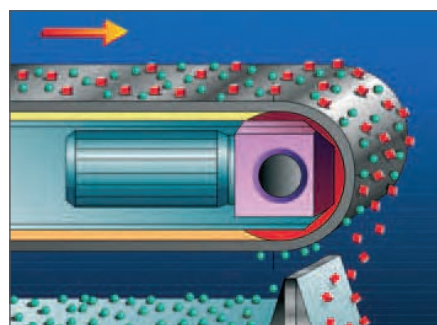
En el supuesto que la transmisión del movimiento se realizara mediante una cadena, los rodillos deberán estar protegidos adecuadamente por un mecanismo fijado en la estructura de la máquina. La temperatura aconsejable de trabajo está entre los 0°C y los 40°C con una humedad relativa del 80% como máximo. Para las operaciones de trabajo con materiales que tienen una alta temperatura, es preciso dejarlos enfriar previamente.

Para poder obtener una perfecta operatividad es muy importante que la trayectoria del material que debe ser seleccionado sea continua y que esté correctamente distribuido a lo largo de la cinta transportadora.

La tabla adjunta proporciona las medidas de nuestro programa estándar. Así mismo, bajo pedido especial, podemos realizarlos en dimensiones y/o especificaciones especiales, en función de sus necesidades particulares. Este tipo de rodillos están libres de mantenimiento y no precisan suministro de energía.

Medidas estándar

Código	ØA mm	B mm	Cinta mm	Capacidad mc/h	Peso Kg.
IMA RD10.25	100	250	200	1	15
IMA RD10.50	100	500	450	2	25
IMA RD15.10	150	500	450	2.5	35
IMA RD15.60	150	600	550	3	42
IMA RD15100	150	1000	950	6	80
IMA RD20.40	200	400	350	6	65
IMA RD20.45	200	450	400	8	70
IMA RD25.65	250	650	600	20	140
IMA RD32.45	320	450	400	18	160
IMA RD32.90	320	900	850	41	320
IMA RD32.11	320	1100	1000	53	400
IMA RD40.80	400	800	750	70	400
IMA RD40110	400	1100	1000	100	550
IMA RD50.90	500	900	850	107	600
IMA RD50110	500	1100	1000	136	750

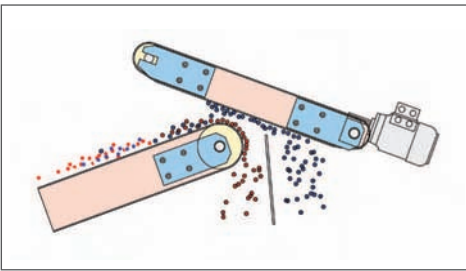


SISTEMAS INDUSTRIALES DE SEPARACION

OVERBANDS

Overband modelo OV-E

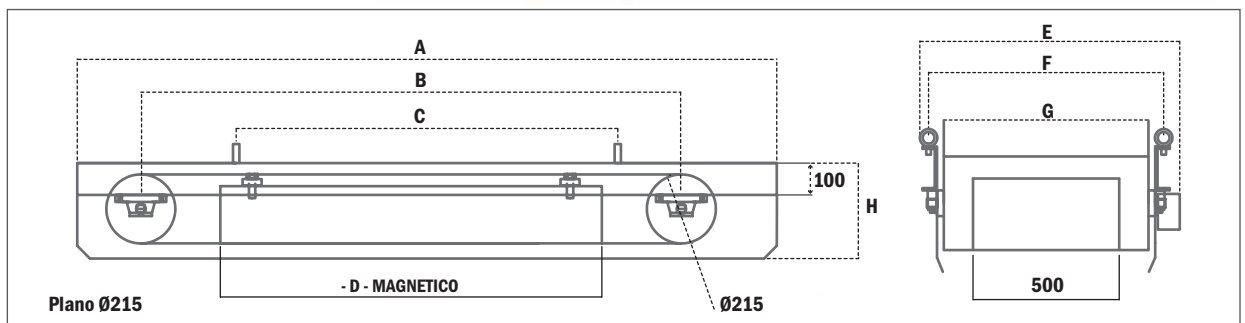
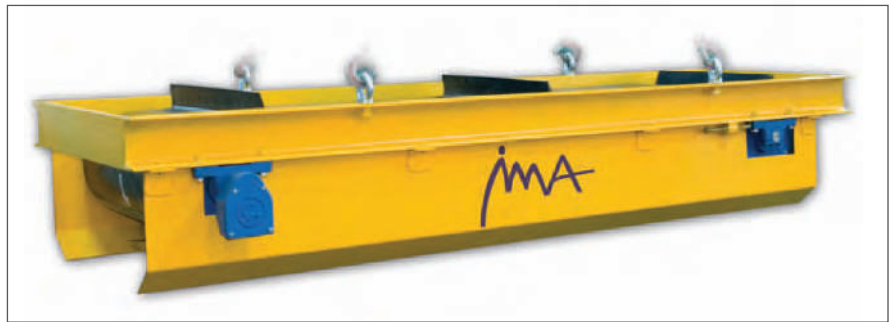
Principio operativo del Overband



Este sistema de separación está fabricado con imanes protegidos por una cinta extractora que se encarga de eliminar las piezas captadas por el dispositivo magnético, manteniéndolo limpio y en las mejores condiciones de trabajo en todo momento.

Los overbands están diseñados para trabajar sobre la cinta de posición transversal o longitudinal, según las condiciones de instalación y el tipo de trabajo a realizar.

Se recurre al uso de estos sistemas cuando la cantidad de partículas metálicas es considerable. Cabe añadir que los overbands están provistos de una cinta extractora accionada por un motor reductor de potencia adecuada.



Medidas estándar

IMAOV-E	A	B	C	D	E	F	G	H
IMA OV 500E	1500	1000	500	500	900	770	700	300
IMA OV 600E	1600	1100	600	600	900	770	700	300
IMA OV 800E	1800	1300	800	800	900	770	700	300
IMA OV 1000E	2000	1500	1000	1000	900	770	700	300
IMA OV 1200E	2200	1700	1200	1200	900	770	700	300

MOTOR: Mototambor - motor interior transmisión por engranaje.
1.5 KW A 2.4 KW—1.5 A 2.4 M/SEG

OBSERVACIONES: Estructura realizada en hierro con forma de U lateral, Color: Amarillo. 4 cáncamos M 16 para suspensión. Banda de goma negra GB 400 con tacos de 40 mm

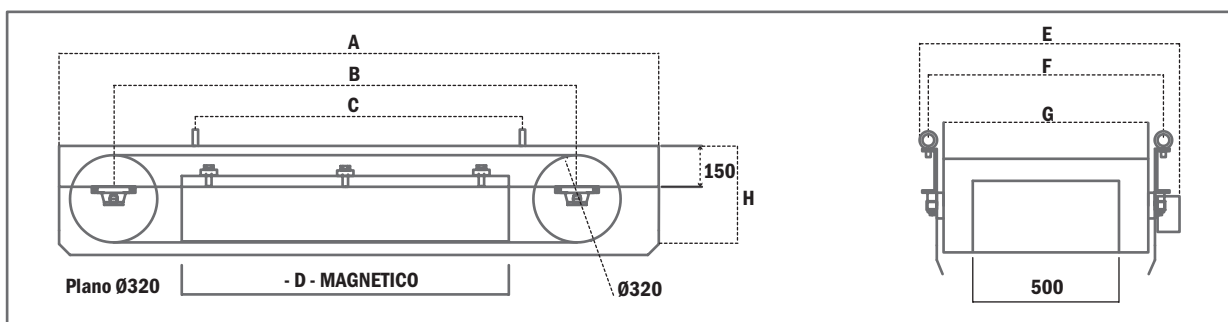
SISTEMAS INDUSTRIALES DE SEPARACION

OVERBAND MODELO OV

El Overband serie OV se coloca suspendido encima de la cinta que transporta el material. Su funcionamiento puede ser transversal o paralelo según las condiciones de la instalación.

Este tipo de Overband se utiliza en los sectores de canteras, reciclaje y en cualquier planta de extracción de áridos.

En el apartado de medidas se detallan las medidas básicas y resto de cotas a definir, en función de las necesidades de nuestros clientes .



Cotas a definir

SISTEMAS INDUSTRIALES DE SEPARACION

TUBOS MAGNÉTICOS (Ferrita/Neodimio)

Estos tubos magnéticos son ideales para la extracción de partículas metálicas, como virutas, tuercas, clavos, grapas, etc. Generalmente, los imanes se instalan en la entrada de la materia prima, así como en primeras etapas del proceso de producción.

Está diseñado para evitar que partículas de hierro puedan afectar al funcionamiento de la maquinaria de elevado coste, tales como mezcladoras, trituradoras y transportadoras de tornillo. Los tubos magnéticos de alta intensidad se suministran con una carcasa de acero inoxidable. Su diseño permite que el material a tratar no se vea afectado por partículas metálicas.

Los tubos fabricados con material magnético de ferrita/neodimio, generan profundos campos de flujo magnético penetrantes, garantizando la separación de contaminación de hierro, mientras la cápsula contribuye para mantener la integridad del producto y el flujo durante un procesamiento del producto a alta velocidad. Toda la contaminación atrapada está separada del flujo circulante en una zona de captación protegida de desgaste.

Medidas estándar

Código	AØ	B	D	C
IMA T125/325	125	325	M8	50
IMA T200/400	200	330	M8	60
IMA T300/425	300	400	M10	100

Especificaciones Técnicas

- Material Magnético: Imán Neodimio/Ferrita
- Especificación de material: Acero Inoxidable (AISI 304 o AISI 316). Concentradores de polo pulidos y acero dulce.
- Acabado: Pulido
- Limitaciones: Según calidad del material.
- Temperatura máxima de trabajo: Neodimio (80°C) - Ferrita (200°C)



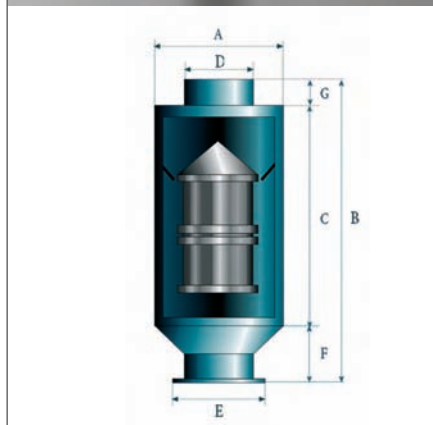
SISTEMAS INDUSTRIALES DE SEPARACION

TUBOS MAGNÉTICOS CON CARCASA INOXIDABLE (Ferrita/Neodimio)

Para facilitar la limpieza de la contaminación recogida, se debe detener temporalmente el flujo del producto, o temporalmente desviarlo del imán. Al abrir la trampilla, se aparta la puerta montada del tubo de la carcasa, permitiendo la limpieza y evitando cualquier peligro potencial de poderse volver a introducir contaminación en el proceso de producción. En tubos mayores, se introducen puertas deslizantes para facilitar el proceso de limpieza.

Características Principales y Ventajas

- * Campos de flujo de alta densidad son emitidos desde los concentradores generando en exceso Gauss 5000/9000.
- * Bridas de entrada y salida según especificaciones / indicar en su pedido.
- * Puerta oscilante de bisagra de doble efecto para mejor acceso.
- * Proporciona una gran protección frente una amplia variedad de productos contaminantes.
- * Sin mantenimiento (sólo limpieza), sin suministro de energía, ni costes adicionales.
- * Rápido y fácil de instalar. Una vez colocado, está asegurado su funcionamiento.



Medidas estándar

Código	ØA	B	C	ØD	ØE	F	G
IMA TM125/285	285	715	540	114	114	115	60
IMA TM200/400	400	825	650	200	200	115	60
IMA TM300/600	600	1090	650	300	300	380	60

SISTEMAS INDUSTRIALES DE SEPARACION

TUBOS MAGNÉTICOS CON SEPARADOR EXTERIOR

Los tubos magnéticos con Núcleo exterior IMA, están especialmente indicados para la separación de partículas férricas de materias primas en polvo, debido a que se trata de un sistema que asegura una mínima resistencia al flujo de material.

Este tipo de tubos magnéticos, también son muy adecuados para la extracción de partículas férricas de corrientes de material en las que encontramos partículas de mayor dimensión, por ejemplo, partículas de madera o plástico.

La limpieza de estos sistemas es muy sencilla. Los tubos magnéticos con Núcleo exterior IMA, están fabricados con placas magnéticas de calidad neodimio. La carcasa es de acero inoxidable (AISI 304 o AISI 316 según solicitud), haciendo posible su utilización para la industria alimentaria. La temperatura de trabajo es de 80 °C, aunque bajo pedido se pueden fabricar para soportar temperaturas superiores.

Consulte con nuestro departamento comercial para definir las dimensiones.



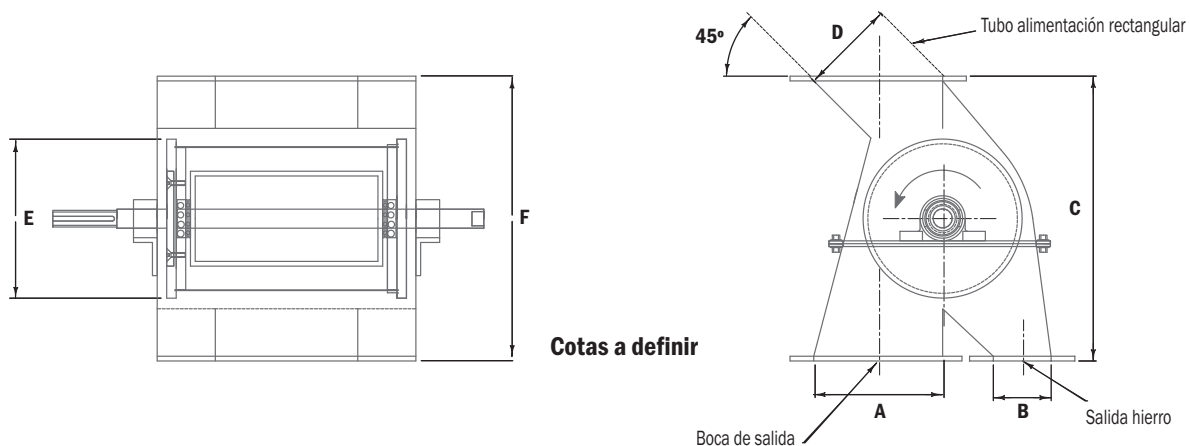
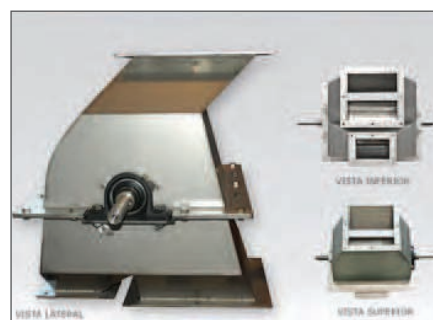
TAMBOR MAGNÉTICO ARMARIO DIFUSOR

El armario difusor convierte al tambor magnético en un producto ideal para caídas por gravedad desde tuberías o ambientes en donde el polvo es un problema.

La fisionomía de la estructura hace que el 100% del producto incida directamente sobre el imán consiguiendo unos resultados inmejorables.

Las dos salidas diferenciadas de producto y material férrico evitan cualquier fuga o mezcla y acaban por dotar al imán de un completo y automático sistema de separación magnética.

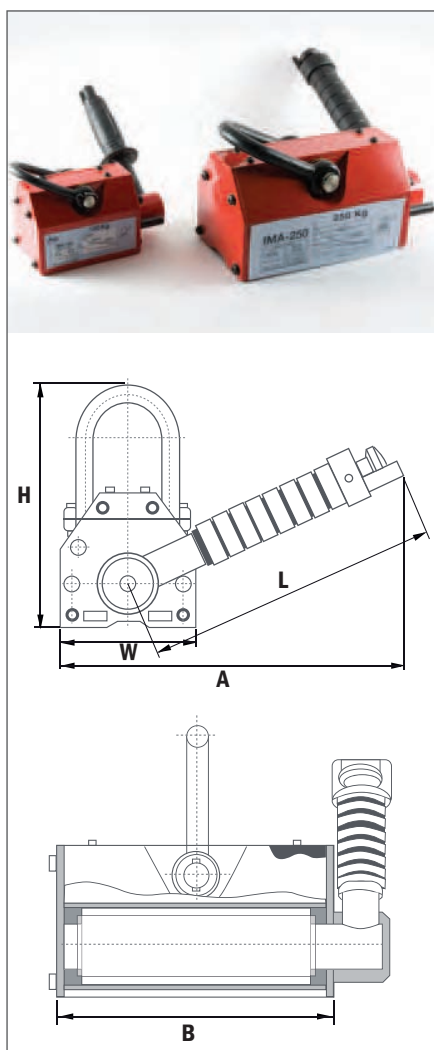
Consulte con nuestro departamento comercial para definir las dimensiones.



* Bajo pedido, se pueden suministrar en cualquier otra dimensión.

VARIOS

ELEVADORES MAGNETICOS



Los Elevadores Magnéticos IMA, están fabricados con Imán de Neodimio de gran poder de atracción. Son completamente autónomos y no necesitan estar conectados a ninguna fuente de energía eléctrica. Para activarlos, basta girar la palanca hacia el lado derecho unos 100 grados aproximadamente e introducirla en el pestillo de seguridad, que lo mantiene bloqueado durante el periodo de trabajo.

El práctico y eficaz diseño del Elevador Magnético IMA, permite manejar todo tipo de piezas, tanto de superficie plana como redonda.

Poseen una palanca de bloqueo de seguridad para impedir el desimantado accidental. Estos Elevadores Magnéticos, son capaces de resolver satisfactoriamente las necesidades de manejo de materiales férricos con un coste excepcionalmente bajo, sin gasto alguno de instalación y libre de todo mantenimiento. Además, gracias a su bajo peso, puede ser incorporado en cualquier tipo de grúa.

- POTENTES: Gran capacidad, incluso con entrehierros grandes.
- SEGUROS: Coeficiente de seguridad de 3 y palanca con bloqueo de seguridad.
- LIGEROS: Fuerza de desprendimiento de 80 a 115 veces su peso.
- CÓMODOS DE USAR: Se imantan y desimantan con una mano.
- FÁCILES DE MANTENER: Posibilidad de rectificar regularmente los polos magnéticos de contacto.

Cargas de utilización

Los elevadores magnéticos vienen en 5 modelos diferentes: IMA-100/ 250 / 500 / 1000 / 2000 y están tasados para las siguientes cargas máximas de utilización:

Medidas estándar

Código	Peso Kg.	A mm	B mm	H mm	W mm	L mm	Fza. tjo.	
							□	○
IMA 100	3	166	125	120	64	145	100	50
IMA 250	10	235	200	165	92	195	250	100
IMA 500	23	265	278	220	122	220	500	250
IMA1000	55	375	330	300	177	315	1000	500
IMA2000	175	495	450	390	215	460	2000	1000

Sin embargo, se debe tener en cuenta que las características propias de la carga pueden afectar la capacidad del elevador.

Fuerza máxima conseguida en condiciones óptimas, sobre una placa de hierro ST-37 de un espesor de 30mm y la superficie rectificadas

Factores influyentes



Factores que influyen en la fuerza de atracción de un elevador magnético. Básicamente deben tenerse presentes 4 factores:

LA SUPERFICIE DE CONTACTO

Si existe una separación entre el elevador y la carga, el flujo magnético se ve dificultado, con lo que se reduce la fuerza de atracción. Tales elementos causantes de la separación, ya sean óxido, pintura, aceites o una superficie de acabado rugosa, generan un entrehierro y en consecuencia una disminución de dicha fuerza.

EL ESPESOR

El flujo magnético del elevador necesita un espesor mínimo para poder actuar. Cuando el material a transportar no tiene ese espesor mínimo, la fuerza de atracción se reduce considerablemente.

LONGITUD Y ANCHURA

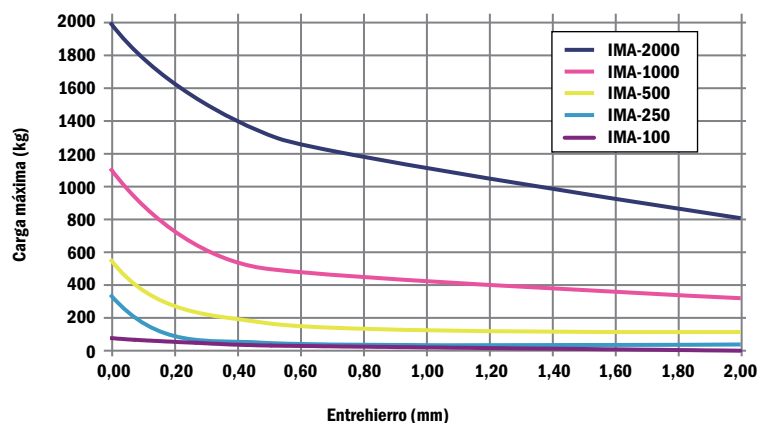
Cuando se aumenta la longitud o la anchura del material a manipular, los extremos se curvan y cede la planitud, provocando un entrehierro entre el elevador y la carga. Esto sucede más a menudo con espesores delgados. Cuando esto ocurre, una de las posibles soluciones es la sujeción en dos puntos o más.

EL MATERIAL

Los aceros con bajo contenido de carbono son buenos conductores del magnetismo, sin embargo, los aceros con alto porcentaje de carbono o aleados con otro material, pierden las propiedades magnéticas, reduciendo considerablemente la fuerza del elevador. Los aceros más duros, se comportan peor magnéticamente y tienen tendencia a conservar un magnetismo remanente.

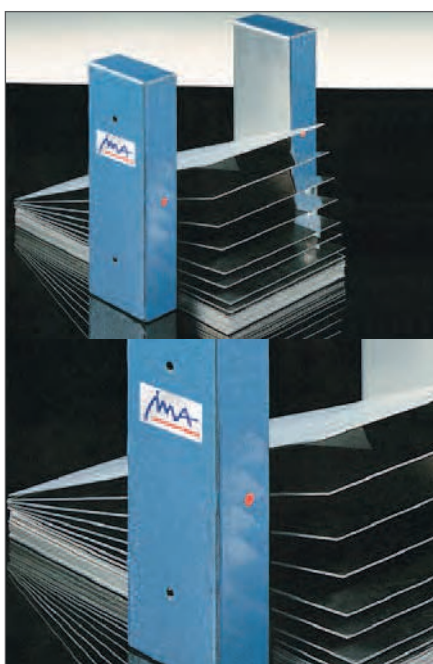
Material de la carga	Peso Kg.
Acero no aleado 0.1-0.3%C	100%
Acero no aleado 0.4-0.5%C	90%
Acero aleado F-522	80-90%
Fundición gris	50-60%
Acero F-522 templado a 55-60 HRc	40-50%
Acero inoxidable austenítico	0%
Latón; Aluminio; Cobre	0%

Curva de fuerza



VARIOS

SEPARADORES MAGNETICOS



Los Separadores Magnéticos IMA, se utilizan para elevar chapas de acero de una pila y mantenerlas en suspensión. La distribución del campo magnético que tienen estos separadores consigue que las chapas apiladas no se toquen, manteniéndolas separadas una por una.

En dependencia del apilado que se precise, se usarán separadores de distinta medida y distinta calidad de imán. Estos separadores Magnéticos pueden fabricarse en dos versiones: Neodimio o Ferrita.

La elección del tamaño adecuado de separador varía en función de los siguientes parámetros:

- Espesor.
- Medidas de la chapa.
- Altura de la pila.
- La calidad superficial de la chapa.
- Las condiciones de la chapa (humedad, aceite, ...)

Para la elección del separador, se recomienda seguir las siguientes orientaciones:

Superficie máxima a separar por separador:

- En chapas normales hasta 0,3 m².
- En chapas con aceite hasta 0,15 m²

Si se quiere retirar las chapas con un proceso automático, se necesitará adaptar un sistema mecánico de expulsión.

Medidas estándar

Espesor de las chapas a separar	B	C	A
Hasta 0.7mm	75	30	La altura de la pila y la del separador deben estar en una relación de 1/5 a 1/10
Hasta 1mm	105	30	
Hasta 2mm	105	50	
Hasta 4mm	180	90	
Hasta 6mm	280	95	

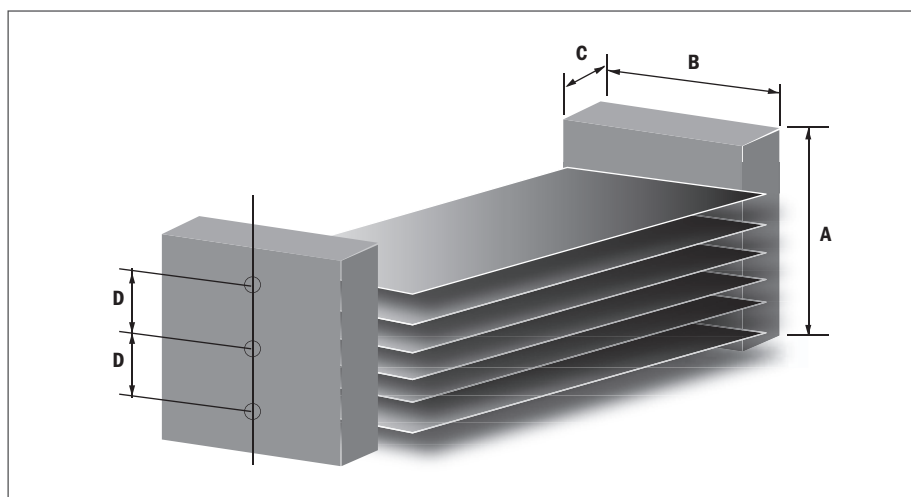


Tabla de Medidas de Separadores Magnéticos de Ferrita/Neodimio

Calidad Ferrita	Calidad Neodimio	A mm	B mm	C mm	Agujeros fijación	D mm	Peso Kg. orientativo
IMA 20.24.001Fe	IMA 20.24.001Nd	75	75	33	2 de M-8	50	1
IMA 20.24.002Fe	IMA 20.24.002Nd	275	75	33	2 de M-8	200	3.7
IMA 20.24.003Fe	IMA 20.24.003Nd	340	75	33	2 de M-8	250	4.5
IMA 20.24.004Fe	IMA 20.24.004Nd	105	103	33	2 de M-8	50	1.9
IMA 20.24.005Fe	IMA 20.24.005Nd	210	103	33	2 de M-8	100	3.8
IMA 20.24.006Fe	IMA 20.24.006Nd	310	103	33	2 de M-8	200	5.7
IMA 20.24.007Fe	IMA 20.24.007Nd	340	103	33	2 de M-8	250	8.3
IMA 20.24.008Fe	IMA 20.24.008Nd	145	103	53	2 de M-8	100	3.8
IMA 20.24.009Fe	IMA 20.24.009Nd	210	103	53	2 de M-8	100	5.6
IMA 20.24.010Fe	IMA 20.24.010Nd	280	103	53	2 de M-8	200	7.4
IMA 20.24.011Fe	IMA 20.24.011Nd	310	103	53	2 de M-8	200	8.2
IMA 20.24.012Fe	IMA 20.24.012Nd	345	103	53	2 de M-8	250	9.2
IMA 20.24.013Fe	IMA 20.24.013Nd	410	103	53	3 de M-8	150	10.9
IMA 20.24.014Fe	IMA 20.24.014Nd	445	103	53	3 de M-8	150	11.8
IMA 20.24.015Fe	IMA 20.24.015Nd	510	103	53	3 de M-8	200	13.6
IMA 20.24.016Fe	IMA 20.24.016Nd	610	103	53	4 de M-8	150	16.2
IMA 20.24.017Fe	IMA 20.24.017Nd	765	103	53	4 de M-8	200	20.3
IMA 20.24.018Fe	IMA 20.24.018Nd	280	103	93	2 de M-12	200	23.5
IMA 20.24.019Fe	IMA 20.24.019Nd	400	180	93	3 de M-12	150	33.5
IMA 20.24.020Fe	IMA 20.24.020Nd	345	280	98	3 de M-12	100	43.5
IMA 20.24.021Fe	IMA 20.24.021Nd	545	280	98	4 de M-12	150	59
IMA 20.24.022Fe	IMA 20.24.022Nd	610	280	98	4 de M-12	150	77.5
IMA 20.24.023Fe	IMA 20.24.023Nd	815	280	98	4 de M-12	200	103

VARIOS

SEPARADORES ELECTROMAGNETICOS

Los Separadores Electromagnéticos IMA, se utilizan para separar y elevar chapas de acero de una pila y mantenerlas en suspensión, facilitando el agarre manual de las chapas y evitando una doble cogida en sistemas automáticos.

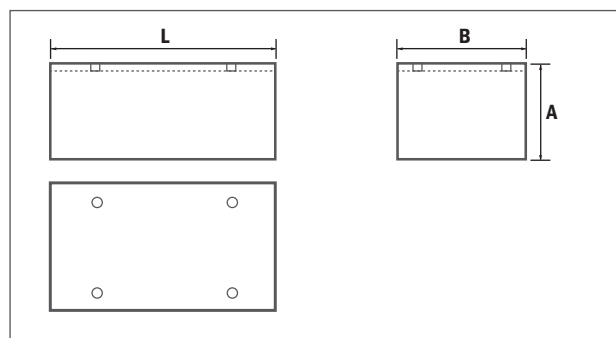
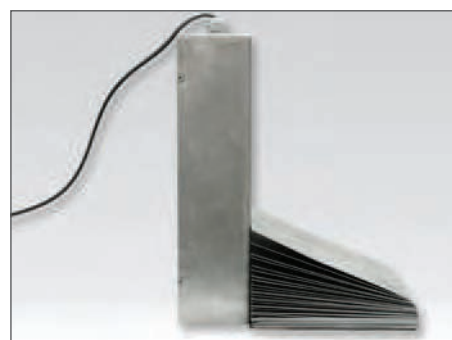
Tienen la ventaja de activarse cuando lo necesitamos, mediante conexión eléctrica a 220 v. Son más seguros de manejar que los permanentes, pero tienen el inconveniente que si se corta el suministro eléctrico pierden la imanación.

La elección del tamaño adecuado de separador varía en función de los siguientes parámetros:

1. Espesor
2. Medidas de la chapa
3. Altura de la pila
4. La calidad superficial de la chapa
5. Las condiciones de la chapa (humedad, aceite, ...)

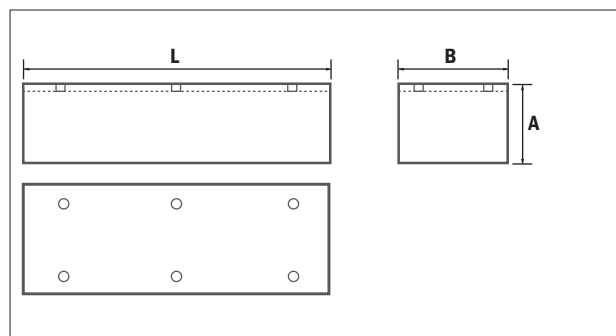
Disponemos de dos modelos diferentes, unos para espesores de chapa inferior a 0.5 mm y otro para espesores superiores a 0.5 mm.

Para una mayor información, no dude contactar con nuestro departamento técnico.



Chapas con espesor superior a 0,5 mm

Código	A mm	B mm	L mm	Agujeros fijación
IMA 20.25.001E	105	143	100	2 de M-8
IMA 20.25.002E	105	143	200	2 de M-8
IMA 20.25.003E	105	143	300	4 de M-8
IMA 20.25.004E	105	143	400	6 de M-8



Chapas con espesor inferior a 0,5 mm

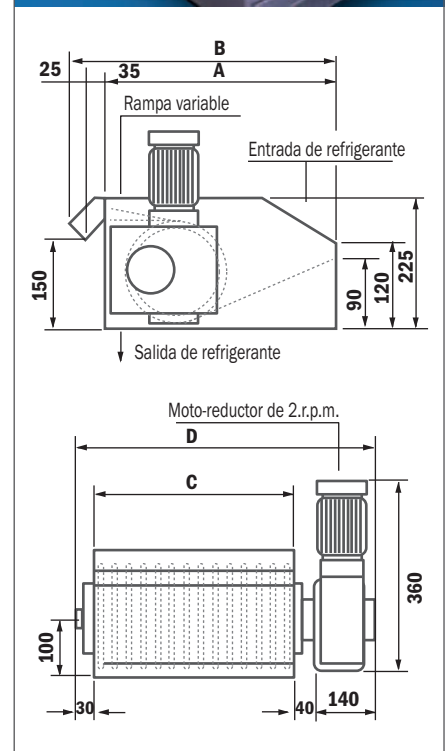
Código	A mm	B mm	L mm	Agujeros fijación
IMA 20.26.001E	130	170	100	2 de M-8
IMA 20.26.002E	130	170	260	4 de M-8
IMA 20.26.003E	130	170	400	6 de M-8

SEPARADOR MAGNETICO ROTATIVO

Este separador se emplea para eliminar de los líquidos refrigerantes todo tipo de partículas férricas contenidas en los mismos. Consiste básicamente en un rodillo que accionado por un reductor, gira dentro de una carcasa de acero a 2 r.p.m.

El líquido que entra por la parte superior, circula entre el rodillo y el fondo de la carcasa y en esta zona las partículas quedan fijadas sobre los discos de acero, que al seguir girando, llegan a un peine-rasqueta de acero inoxidable, donde finalmente son separadas.

Las partículas caen a un cajón de recogida y el líquido, limpio y filtrado, cae por la parte inferior del aparato.



Código	A	B	C	D	E	Potencia KW 220V-50Hz	Caudal l/min
ISMR-30	400	460	140	350	210	0.09	30
ISMR-60	400	460	260	470	320	0.09	60
ISMR-100	400	460	380	590	440	0.09	100
ISMR-150	400	460	500	710	550	0.09	150
ISMR-200	400	460	620	830	700	0.09	200
ISMR-250	400	460	740	950	810	0.09	250
ISMR-300	400	460	860	1070	930	0.09	300
ISMR-400	400	460	1100	1310	1170	0.09	400
ISMR-500	400	460	1350	1550	1410	0.09	500

VARIOS

SEPARADOR TRANSPORTADOR DE BANDA MAGNETICA



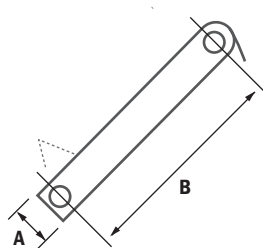
El separador de banda magnética, sirve para la separación y evacuación de partículas de gran tamaño y está diseñado para separar y transportar virutas cortas de acero y fundición en centros de mecanizado, tornos, brochadoras, talladoras, fresadoras, etc., y también para piezas de pequeño tamaño (tornillos, bulones, etc...).

Debido a que toda la transmisión se encuentra dentro del armazón, herméticamente cerrado, las averías y su mantenimiento, son mínimas.

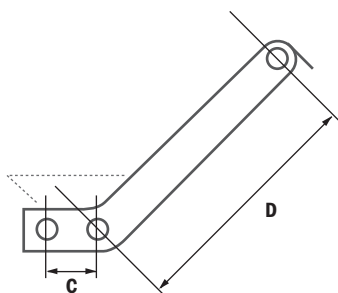
Las anchuras estándar de la banda magnética son de 200, 300, 400 y 500 mm. pudiendo variar la longitud y grados según necesidades del cliente.

A	B	C	D	E	F	G	a
130	500 : a 10000	500 : a 10000	500 : a 10000	500 : a 10000	200 : a 1000	240 : a 1040	15°
130	500 : a 10000	500 : a 10000	500 : a 10000	500 : a 10000	200 : a 1000	240 : a 1040	30°
130	500 : a 10000	500 : a 10000	500 : a 10000	500 : a 10000	200 : a 1000	240 : a 1040	45°
130	500 : a 10000	500 : a 10000	500 : a 10000	500 : a 10000	200 : a 1000	240 : a 1040	60°
130	500 : a 10000	500 : a 10000	500 : a 10000	500 : a 10000	200 : a 1000	240 : a 1040	75°

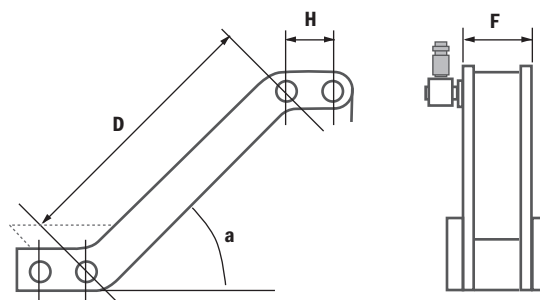
Modelo EM-100



Modelo EM-200



Modelo EM-300



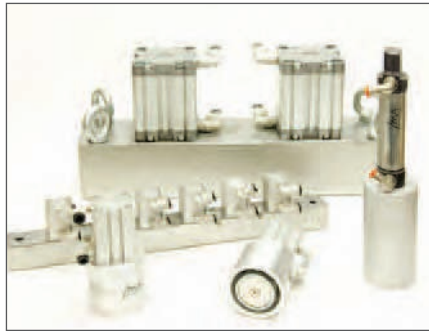
VARIOS

SISTEMA DE TRANSPORTE AUTOMATICO

Este tipo de Cabezales magnéticos está especialmente diseñado para el transporte de cualquier pieza metálica independiente de la forma y complejidad de la misma. Se utiliza principalmente en robótica y manipulación.

Estos sistemas de transporte permiten una gran versatilidad y flexibilidad lo que permite cumplir siempre con las necesidades de nuestros clientes, adaptándonos siempre al trabajo y al producto a transportar.

Este tipo de sistemas se aplican en una gran cantidad de industrias de producción de latas y envases, bidones, aerosoles, tapones metálicos así como el transporte y manipulación de cualquier pieza metálica de geometrías complicadas.



Sistema con carga



Sistema sin carga



PALETIZADOR MAGNETICO

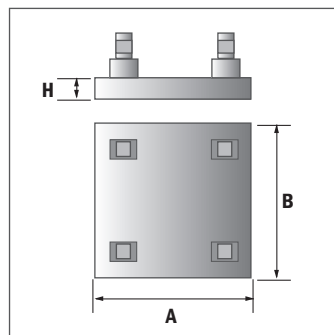
Este tipo de paletizadores se utilizan para el transporte de cualquier tipo de envase provisto de tapa metálica. Se pueden fabricar en varias dimensiones, dependiendo del peso, medidas y cantidad de envases a transportar.

Los paletizadores magnéticos son especialmente adecuados para cualquier industria que en sus fabricados necesite del transporte de envases.

Se fabrican en calidad Neodimio, con una fuerza de atracción aproximadamente cinco veces superior a la de un imán convencional. Para mayor información consulten con nuestro Departamento Técnico.

Medidas estándar

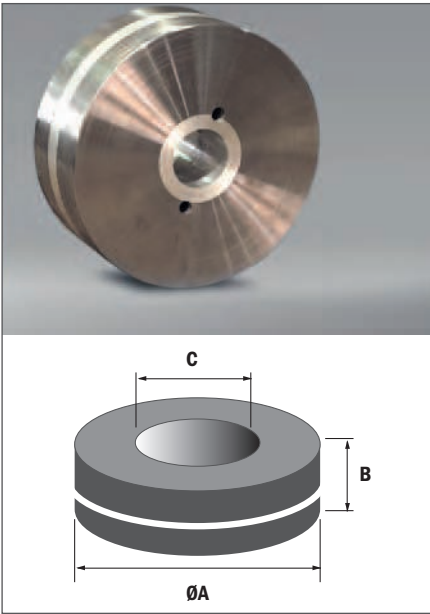
Código	Dimensión paletizador	A	B	H	Peso Kg
IMA 90.01.01	800x1200	800	1200	140	180
IMA 90.02.02	1000x1200	1000	1200	140	220
IMA 90.03.03	1120x1420	1120	1420	140	265



* Bajo pedido, se pueden suministrar en cualquier otra dimensión.

VARIOS

POLEAS MAGNETICAS



Se utilizan en cintas transportadoras. Se pueden fabricar en diferentes dimensiones, adaptándose siempre a las piezas a transportar, dependiendo del peso y las dimensiones de dicho material. Se fabrican en calidad Ferrita y Neodimio. La gama estándar de las poleas magnéticas comprende una gran variedad de medidas, por este motivo rogamos nos soliciten información.

Medidas estándar

ØA
125
150
160
180
200
220
240

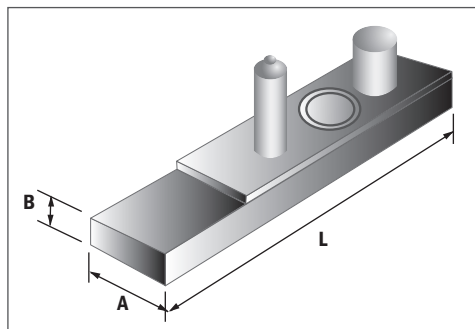
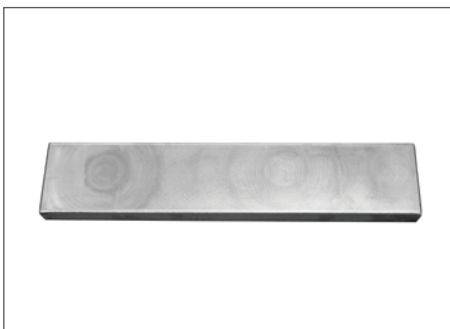


RAILES - CURVAS Y PISTAS MAGNETICAS



Se utilizan en cintas transportadoras. Se pueden fabricar en diferentes dimensiones, adaptándose siempre a las piezas a transportar, dependiendo del peso y las dimensiones de dicho material. Se fabrican en calidad Ferrita y Neodimio. Este tipo de pistas evita que las piezas transportadas puedan caer. Su utilización también resulta efectiva en transporte aéreo.

La gama estándar de las pistas magnéticas comprende una gran variedad de medidas, por este motivo rogamos nos soliciten información.



Cotas A / B y L a definir



VARIOS



IMANES PLASTIFICADOS

Son un medio ideal para cualquier sistema de planificación y organización, ya sea en talleres u oficinas. Gracias a su fácil colocación y su bajo coste, estos imanes constituyen el medio más práctico y sencillo para señalar plannings, gráficos y para la sujeción de notas sobre tableros metálicos.

Disponemos de diferentes formas, tamaños y colores estándar, así como en calidad ferrita o neodimio para cubrir todas las necesidades.

Asimismo, si precisan de algún formato, color o tamaño especial, no incluido en nuestro programa estándar, no dude en consultar con nuestro Departamento Comercial, que le ofrecerá la solución más adecuada. También, se pueden imprimir individualmente (máx. 4 colores) para cantidades superiores a 1000 unidades.

Colores: azul, amarillo, verde, naranja, rojo, negro, violeta y blanco.

CALIDAD FERRITA

IMANES REDONDOS DE FERRITA

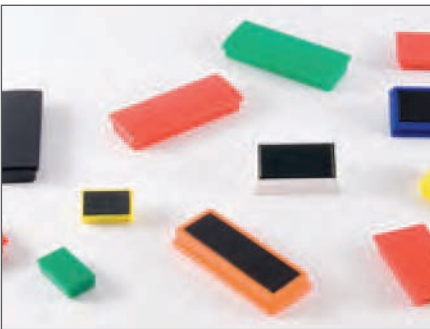
Medidas estándar

Código	Medidas mm Ø	Peso Gr.	Fuerza Kg
IMA 200.101	10	1.5	0.07
IMA 200.202	20	5	0.15
IMA 200.203	25	9	0.30
IMA 200.204	30	14	0.60
IMA 200.205	35	21	0.95



VARIOS

IMANES RECTANGULARES DE FERRITA



Medidas estándar

Código	Medidas mm Ø	Peso Gr.	Fuerza Kg
IMA 300.101	21x12.5x6.5	5	0.15
IMA 300.102	37x22x6.5	13	0.45
IMA 300.103	55x22.5x6.5	27	0.70

CALIDAD NEODIMIO

IMANES REDONDOS DE NEODIMIO



Medidas estándar

Código	Medidas mm Ø	Peso Gr.	Fuerza Kg
IMA 500.101	10	1	0.4
IMA 500.102	18	3	1.0
IMA 500.103	25	5	1.4
IMA 500.104	30	8	2.7
IMA 500.105	36	9	3.5
IMA 500.106	40	10.2	3.5

IMANES RECTANGULARES DE NEODIMIO








Medidas estándar

Código	Medidas mm Ø	Peso Gr.	Fuerza Kg
IMA 400.103	55x22.5x6.5	25	4.8

VARIOS

VARIOS

Medidas estándar

	Código	D mm	A mm	Peso Gr.	Fuerza Kg	Descripción de artículo
	IMA PLAS12ND	12	16	7	5.5	Cuerpo de metal, niquelado
	IMA PLAS17ND	17	22.5	6.5	3.5	Cuerpo de plástico
	IMA PLAS 17NDK	17	22.5	6.5	3.5	Cuerpo de plástico, color: plata
	IMA PLAS 17 NDK1	17	22.5	6	3.5	Cuerpo de plástico, gancho-ojo
	IMA PLAS 17 NDK0	17	22.5	6	3.5	Cuerpo de plástico, gancho-ojo, plata

* Las fuerzas magnéticas se han calculado a temperatura ambiental sobre una chapa de acero pulido (S235JR según DIN 10 025) con un espesor de 10 mm, por medio de arrancar el imán verticalmente de la superficie ($1\text{kg} \lesseqgtr 10\text{N}$). Una variación de -10% (max.) en los valores constatados es posible en casos excepcionales. En general, el valor será excedido.

SOPORTES MAGNETICOS

IMAN TELESCOPICO

El imán telescópico es extensible hasta 65 mm. Su diseño en forma de bolígrafo y su fuerte magnetismo hacen que sea una herramienta de gran utilidad y fácil manejo. Son utilizadas en los talleres de reparación de vehículos. En el espacio del motor se pueden utilizar para recoger piezas, gracias a dimensiones reducidas son una herramienta ideal para recoger piezas metálicas de difícil acceso manualmente.



PRECAUCION:

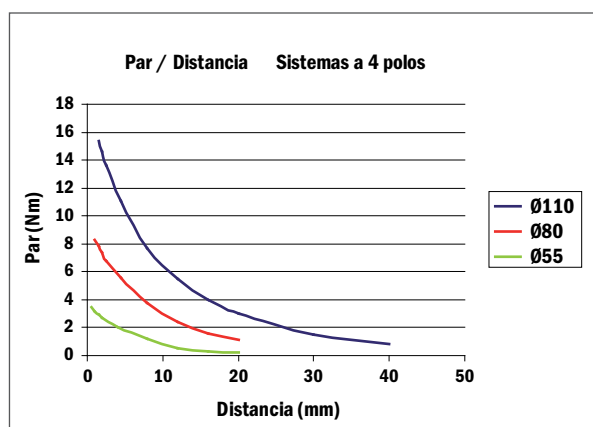
No se debe insertar la barra magnética cuando el motor este en funcionamiento. El imán no previene de choques eléctricos. Mantener fuera del alcance los niños.

VARIOS

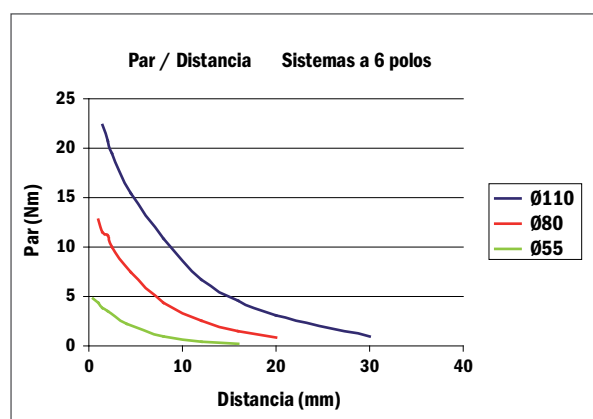
ACOPLAMIENTOS MAGNETICOS



Los acoplamientos magnéticos son utilizados en aquellas aplicaciones en la que se tiene que transmitir una fuerza sin contacto. Esta fuerza puede ser transmitida a través del aire o materiales no ferromagnéticos. Los sistemas de transmisión pueden ser de varios tipos aunque la mayoría son axiales. Las fuerzas pueden variar en un mismo sistema magnético dependiendo de las polaridades de cada una de las partes del sistema. La fuerza variará en función de la distancia de las partes del sistema siendo más intensa a distancias cortas y menos a medida que alejamos las partes que componen el sistema magnético. Podemos optimizar el sistema según los condicionantes del cliente, para ello podemos variar las polaridades como las medidas de los imanes y la posición de transmisión de la fuerza.



Distancia mm	Par (Nm) a 4 polos		
	Ø55	Ø80	Ø110
0,5	3,5	9,2	17,1
1	3,2	8,3	16,2
1,5	2,9	7,8	15,4
2	2,7	7,4	14,6
2,5	2,5	6,8	13,6
4	2	5,9	11,5
4,5	1,9	5,6	11,1
8	1,2	3,8	7,7
12	0,5	2,4	5,5
16	0,3	1,6	4
20	0,2	1,1	3
30	0,04	0,3	1,5



Distancia mm	Par (Nm) a 6 polos		
	Ø55	Ø80	Ø110
0,5	4,8	13,2	24,6
1	4,4	12,8	23,3
1,5	3,8	11,7	22,3
2	3,5	11,2	20,7
2,5	3,1	10	19,5
4	2,2	7,6	16,5
4,5	2,1	7,1	15,4
8	1	4,4	10,9
12	0,4	2,6	6,7
16	0,2	1,5	4,6
20	0,08	0,9	3,1
30	0,01	0,2	1

VARIOS

SOPORTES MAGNETICOS

CARAS EN "V"

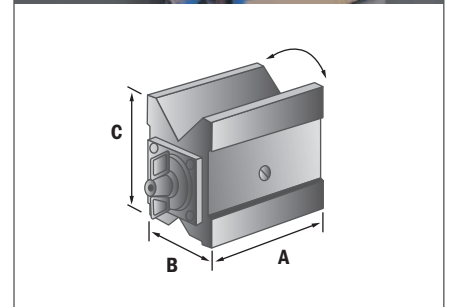
Este soporte tiene unas 3 caras magnéticas, 2 de las cuales tienen una "V" de 90°. Son muy útiles para la sujeción de piezas irregulares y cilíndricas, y se imanta y desimanta girando 90° la palanca. Es totalmente estanco a taladros y aceites, pudiendo trabajar sumergido en ellos (por ej.: en maquinas de electro-erosión).

En algunos casos es conveniente usar 2 soportes a la vez, en ese caso se pueden suministrar por parejas (rectificados a igual altura).

Medidas estándar

Código	A mm	B mm	C mm	Fuerza Sujeción	Peso Kg.
IMA 14.10.004	106	68	95	250 kg.	4.2

Ø Min.: 15mm. / Ø Máx.: 64mm.

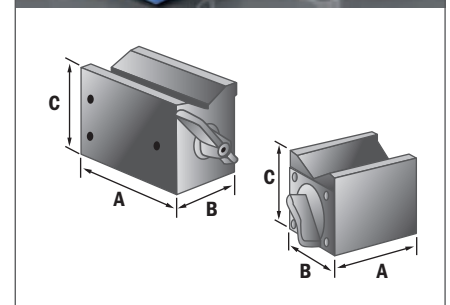
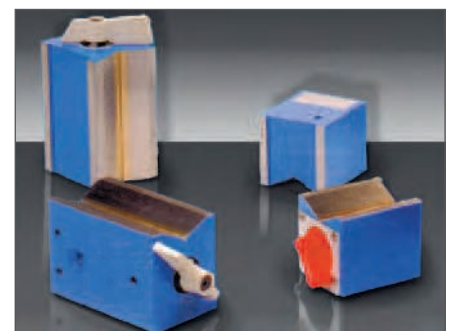


SIN ARBOLADURA

Las bases magnéticas de los soportes se pueden suministrar sin arboladura.

Medidas estándar

Código	A mm	B mm	C mm	Agujeros Fijación	Fuerza Sujeción	Peso Kg.
IMA 14.10.005	57	50	49	1 M-6	80 kg.	0.9
IMA 14.10.002	90	49	59	1 M-6 y 2 M-5	130 kg.	1.5
IMA 14.10.015	65	48	55	1 M-8	60 kg.	0.8



VARIOS

ESCUADRAS MAGNETICAS



Útil indispensable para los procesos de soldadura, construcción de hierro y de montaje, consiguiendo de forma rápida una perfecta sujeción de componentes en un ángulo fijo de 90°.

Los dos brazos de la mordaza de sujeción tienen encastrados imanes de ferrita de fuerte adhesión, montados en una carcasa no magnética para reducir al mínimo los campos de dispersión magnéticos y reducir las salpicaduras de soldadura.

Código	Anchura mm	Altura mm	Longitud mm	Fuerza Sujeción	Peso Kg.
IMA E-22	22	225	225	75 kg.	2.2
IMA E-35	35	300	300	200 kg.	4.7

ESTUCHE DE 6 BASES MAGNETICAS



Conjunto de 6 bases magnéticas de calidad Neodimio Ø20*8 mm. con carcasa de hierro cromado, presentado en un estuche de madera. Se utilizan en máquinas de electroerosión, para sostener la parte erosionada al final del proceso para impedir una eventual ruptura del hilo.

IMANES INYECTADOS FERRITA / TIERRAS RARAS



Los imanes inyectados están fabricados mediante polvos magnéticos de ferrita o de tierras raras, incorporados en termoplásticos. Los valores mecánicos y magnéticos variarán en función del material utilizado. Los materiales utilizados en los imanes inyectados son principalmente poliamidas (PA6-PA11-PA12). Con este tipo de materiales de inyección se obtienen temperaturas máximas de 100° C para PA12 y aproximadamente 120° C para PA6. Para temperaturas de trabajo de 200° C se utiliza el polifenol, el cual permite un alto grado de resistencia con altas temperaturas. Para los imanes inyectados en tierras raras, se utilizan resinas de epoxi que pueden ser empleadas hasta temperaturas de 120° C. Este tipo de imanes inyectados son más resistentes a la corrosión que los materiales sinterizados, por este motivo se pueden utilizar en la mayoría de aplicaciones sin recubrimientos especiales. Una de las principales ventajas de los imanes plásticos es la diversidad de moldeado que ofrece el proceso de inyección. Por este motivo, nos permite realizar el recubrimiento con plástico, ejes, casquillos, pivotes, ruedas dentadas y otros elementos funcionales.

DESMAGNETIZADORES

Estos Desmagnetizadores son los modelos de uso más generalizado en todo taller donde se precisa eliminar el magnetismo remanente de las piezas mecanizadas en platos magnéticos o electromagnéticos.

Instrucciones para el buen funcionamiento de estos Desmagnetizadores:

Colocar la pieza a desmagnetizar sobre el aparato, conectar el desmagnetizador, arrastrar la pieza por su superficie hasta sacarla fuera de la misma unos 30 cms., después, sin acercar la pieza, desconectar el aparato. Si no queda del todo desmagnetizada, repetir la operación.

Estos aparatos son de servicio intermitente, máximo 10 minutos.

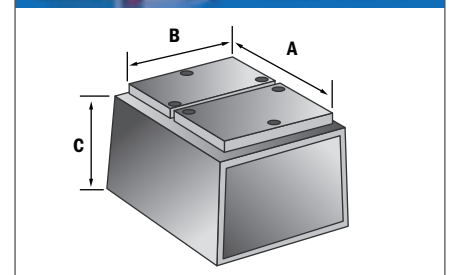


DESMAGNETIZADOR DE SOBREMESA

Estos desmagnetizadores son de servicio intermitente. No pueden estar conectados durante más de 10 minutos. Llevan incorporado un termostato que los desconecta cuando alcanzan la temperatura máxima admisible.

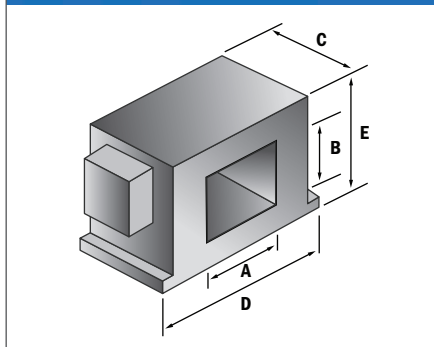
Medidas estándar

Código	A	B	C	Intensidad A	Potencia V.A.	Peso Kg.
70.00.001	160	120	115	1.3	286	5.5
70.00.002	220	170	122	3	660	12



VARIOS

DESMAGNETIZADOR DE TUNEL

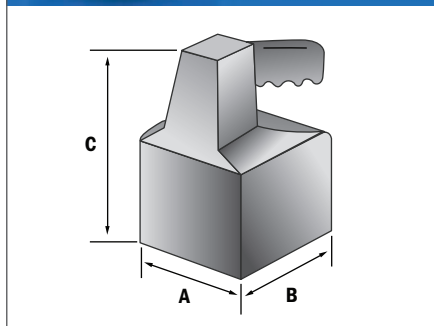


Estos desmagnetizadores son de servicio continuo, pueden estar conectados durante todo el tiempo necesario. La pieza a desmagnetizar pasa por el interior del aparato y son especialmente adecuados para procesos automáticos en los que hay un flujo de material.

Medidas estándar

Código	A	B	C	E	D	Intensidad A	Potencia V.A.	Peso Kg.
70.13.012	150	60	200	323	176	3.6	794	27
70.13.017	200	100	200	415	240	10.5	2066	45

DESMAGNETIZADOR PORTATIL



Este modelo se utiliza para desmagnetizar piezas de gran tamaño que no se pueden manipular con facilidad.

Modo de empleo: se sujeta el aparato por el mango y se pasa por la superficie de la pieza a desmagnetizar.

Medidas estándar

Código	A	B	C	Intensidad A	Potencia V.A.	Peso Kg.
70.01.001	105	120	180	5.8	1330	5.5

EQUIPOS DE CONTROL DE IMANTACION

FLUXOMETRO

Un Fluxómetro es un equipo de control indispensable en cualquier cadena de montaje de Motores y Sistemas Magnéticos.

El fluxómetro puede conectarse a un ordenador para almacenar todas las medidas realizadas. Asimismo, puede acoplarse a un sistema de rechazo de piezas defectuosas. Su utilización es muy sencilla y eficaz.

Modelo EF5

Dimensiones: 484mm x 310mm x 114mm



Características Técnicas

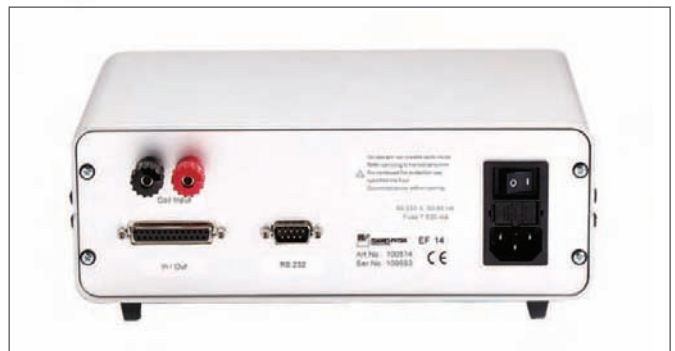
Modelo	Display	Dígitos	Resolución	Rango	Max. V input
EF 5	LCD 122x41 mm ²	6xexp.2	1.00E-04 1.00E-07	No tiene límite máximo/mínimo	60V



Modelo	Desviación	Conexión
EF 5	± 0.1%	100/120/220/240V ± 10% 50-60 Hz 80 W max

VARIOS

Fluxómetro Modelo EF14



Dimensiones: 248mm x 180mm x 100mm

Características Técnicas

Modelo	Display	Dígitos	Resolución	Rango	Max. V input	Desviación	Conexión
EF 14	LCD 60x32 mm ²	4	1.00E-04 1.00E-07	± 225.0 mVs ± 99.99 mVs ± 9.999 mVs ± 999.9 µVs	40V	± 0.3% DC ± 5% AC	90 - 250 V 50 - 60 Hz 5 W max

Bobinas para Fluxómetros



Características Técnicas

Modelo Coil	Cte. Media	Resistencia	Diámetro medida	Límite (1% Accuracy)	
				Max. altura	Max. diámetro
MS 75	0.0078 CM	77 Ω	65 mm	30 mm	31 mm
MS 150	0.015 CM	37 Ω	140 mm	50 mm	70 mm
MS 210	0.014 CM	75 Ω	200 mm	70 mm	94 mm

Gausímetro/tesla FH 55

Dimensiones: 245mm x 180mm x 100mm



El medidor de fuerza de campo magnético FH 55 es un instrumento compacto de precisión que mide densidad de flujo magnético y la fuerza de campo en Tesla (T), Gauss (G) o Amperio por metro (A/m). El instrumento se suministra con una cámara de campo cero y un manual de operación en lengua inglesa.

Muchos modelos de sondas Hall están disponibles, por ejemplo sondas con áreas especialmente pequeñas para medir el tamaño de un punto, o sondas con un alto grado de sensibilidad o con un sensor incorporado para la corrección de dependencia de temperatura. Éste último también permite mostrar la temperatura en pantalla.

Características Técnicas

Modelo	Dígitos	Unidades	Rango			
FH 55	3½ LCD	Tesla (T)	3 mT	300 mT	300 mT	3 T
		Gauss (G)	30 G	300 kG	3 kG	30 kG
		A/m	2.4 kA/m	24 kA/m	240 kA/m	2.4 MA/m

Modelo	Max. Resolución	Desviación	Conexión
FH 55	1µT	± 0.3% DC	90 - 205 V
	10mG	± 2% AC	50 - 60 Hz
	1A/m		

VARIOS

Gausímetro/tesla FH 51

El medidor de campo magnético es un instrumento portátil usado en mediciones electrónicas de laboratorio. Su robusta construcción asegura una gran dureza y aislamiento a efectos externos (radiaciones, temperatura, humedad, etc.)

Una característica especial de los FH 51, es la facilidad de uso y la multitud de funciones. Permiten medir la densidad del flux magnético o fuerza de campo en Tesla (T), Gauss (G) o Amperio por metro (A/m).

Aparte de la posibilidad de la medida de campos directos y alternos, el FH 51 ofrece las funciones siguientes: almacenamiento máximo de valores (máx. hold), valores ajustables de límites (limit) y un filtro para señales ruidosas. La función relativa permite la muestra en pantalla de la diferencia a un valor dado. Se puede conectar la sonda a la unidad con el cable conector apropiado o conectar directamente. El FH 51 tiene una sonda transversal. Otras sondas también están disponibles.

Tiene un teclado bien diseñado que protege el interior de la contaminación. Se dispone de todas las funciones importantes al tocar una sola tecla. La pantalla LCD grande permite una fácil lectura.

Aplicaciones:

- * Mediciones de imanes permanentes
- * Cabezales magnéticos
- * Motores de corriente continua
- * Sistemas de ignición
- * Medidas de entrehierros (altavoces)
- * Polaridad de campo
- * Medidas de relés y bobinas

Características Técnicas

Modelo	Dígitos	Unidades	Rango		
FH 51	3½ LCD	Tesla (T)	20 mT	200 mT	2 T
		Gauss (G)	200 G	2 kG	20 kG
		A/m	16 kA/m	160 kA/m	1600 kA/m

Modelo	Max. Resolución	Desviación	Conexión
FH 51	0.01mT	± 2% DC	Baterías 4 x 1.5 V size AA
	0.1G	± 5% AC	
	0.01kA/m		



Dimensiones: 228mmx70/117mmx47mm

VARIOS

SONDA HALL PARA GAUSÍMETRO

Modelo HS-TB51

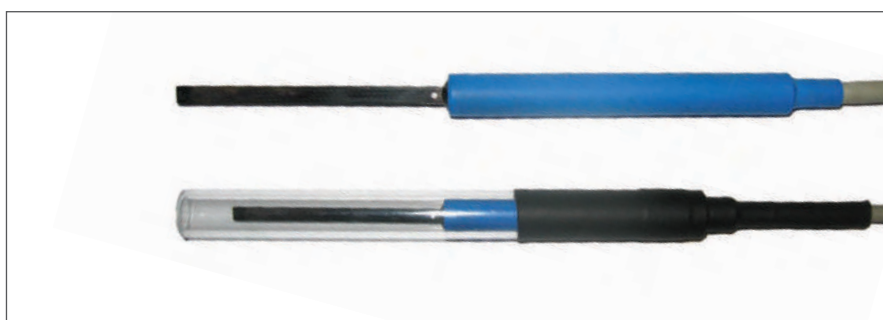


Características Técnicas

Modelo Sonda	Medición	Para HFH5X	Material	Longitud	Espesor	Anchura
HS-TB51	Transversal	HF51	Epoxy	75 mm	1.2 mm	3.7 mm

Modelo Sonda	Area activa	Error lineal (para medida >2T)	Cable
HS-TB51	0.4 mm	1%	Opcional

Modelo HS-TGB5104005



Características Técnicas

Modelo Sonda	Medición	Para HFH5X	Material	Longitud	Espesor	Anchura
HS-TGB5104005	Transversal	HF55	Fibra vidrio-Epoxy	55 mm	1.0 mm	<4.0 mm

Modelo Sonda	Area activa	Rango	Cable
HS-TB51	0.4 mm	3 MT-3T	1.5 mm

VARIOS

IMANTADORA



Este sencillo equipo, está preparado para imantar cualquier tipo de Imán de Ferrita y de Álnico. Se pueden realizar imantaciones de Sistemas Magnéticos ya montados. Satura perfectamente los motores de c/c, que existen en el mercado. Se le puede acoplar cualquier tipo de bobina acorde a sus necesidades y calibrar la descarga que se realice sobre ésta. Puede acoplarse a un Gausómetro para poder hacer la lectura del campo después de la imantación. Dicho aparato es muy versátil y muy eficaz.

MEDIDOR DE POLOS



El medidor de polos es un equipo portátil de control de campo de polos magnéticos. Tiene aplicaciones en el sector mecánico como (medición de bajo campo), control de piezas mecanizadas y herramientas, etc, y en el sector electrónico sus aplicaciones son múltiples, imantación de altavoces, relés, imanes permanentes, selenoides, electroimanes, motores DC, etc.

Mediante una señal luminosa nos indica el sentido del campo (polo N – polo S)

PERMEAMETRO



Este equipo realiza todas las curvas de desimantación de cualquier material magnético. Dichas curvas, pueden realizarse también sometiendo las muestras a altas temperaturas. Todo el proceso está computerizado y es de alta precisión.

Es un sistema automático de control de medidas computerizado, que sirve para determinar las características magnéticas de diferentes materiales magnéticos. A través del sistema de bobinas se generan procesos de imantación y desimantación entre valores que están en el margen de saturación, obteniendo los siguientes resultados técnicos posibles:

- Medida automática de los ciclos de histéresis (representación gráfica del historial del material magnético) de los imanes.
- Medida de la homogeneidad y heterogeneidad de la muestra.
- Medida de diferentes polos de la pieza magnética.
- Determinación de la magnitud del campo magnético (B) e inducción magnética (H) en los diferentes sistemas (SI y CGS).
- Determinación de características magnéticas como el campo de remanencia, el campo coercitivo y el producto de máxima energía (BH) max.

INFORMACION TECNICA

Los imanes permanentes, son utilizados en casi todos los sectores industriales. Algunos de nuestros clientes, por ejemplo, de la industria robótica, farmacéutica, automovilística o aeroespacial, tienen estrictos requerimientos que solo pueden ser satisfechos con un control de calidad de alto nivel.

Nuestra empresa suministra piezas de seguridad que exigen el cumplimiento de serios criterios y disposiciones. Una buena calidad de los productos es el resultado de una planificación detallada y de su realización exacta. Para satisfacer las necesidades y expectativas de nuestros clientes, tenemos implantado un sistema de calidad según las directrices de la normativa internacional EN ISO 9001:2000.

Una adquisición de materias primas estrictamente controlada y proveedores cuidadosamente seleccionados, por su calidad y amplios controles químicos, físicos y técnicos de la materia, garantizan la utilización de materiales básicos de máxima calidad.

El control estadístico de procesos, así como el control de materiales, se realizan con el apoyo del software más moderno. Con ello, garantizamos una fabricación efectiva y segura de nuestros productos. Las inspecciones de salida de nuestros productos se realizan de acuerdo con la normativa DIN 40 080.

Nuestro asesoramiento técnico cualificado y productos de alta calidad nos garantizan que podemos cumplir sus necesidades con entera satisfacción.

Disponemos de un personal altamente cualificado, así como un departamento especial de I+D, que gracias a unos equipos de control y ensayos puede obtener una amplia información, características, curvas y valores magnéticos de nuestros productos.

Con el fin de ayudarle a comprender un poco mejor la terminología, calidades, etc... en este apartado le hacemos llegar una amplia información correspondiente a los diferentes materiales magnéticos, variaciones de geometrías, tolerancias, fuerza de adherencia, dirección de orientación e imantación, formas de los imanes y un amplio diccionario técnico de terminología y definiciones.

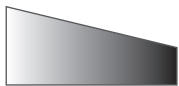
IMA trabaja diariamente con el compromiso y la responsabilidad de asegurar un producto con alto nivel de calidad.

INFORMACION TECNICA

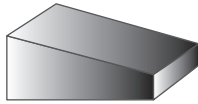
VARIACIONES DE GEOMETRÍAS Y CENTRAJES, TOLERANCIAS

Control de Calidad

Además de las tolerancias en la longitud, anchura y grosor, los imanes también pueden variar en su geometría final o en su centraje.



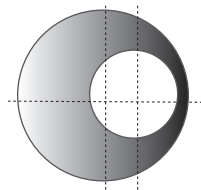
Combatura 




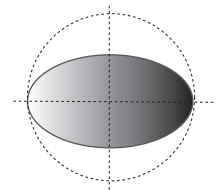
Paralelismo 



Conicidad 



Redondez 



Concentricidad 

Las desviaciones en los imanes rectangulares son, principalmente, la combatura y el paralelismo. En los discos y aros, son la conicidad y la concentricidad.

Medida nominal		Imanes Isótropos		Imanes Anisótropos	
Por encima	Hasta	Perpend. a la dir. de prensado ±	Paralelo a la dir. de prensado (grosor) ±	Perpend. a la dir. de prensado ±	Paralelo a la dir. de prensado (grosor) ±
-	4	0,25	0,30	0,25	0,30
4	6	0,25	0,30	0,25	0,30
6	8	0,25	0,30	0,25	0,30
8	10	0,30	0,40	0,30	0,40
10	13	0,30	0,40	0,30	0,40
13	16	0,30	0,40	0,35	0,45
16	20	0,30	0,40	0,45	0,55
20	25	0,30	0,40	0,55	0,70
25	30	0,35	0,45	0,70	0,90
30	35	0,40	0,50	0,80	1,00
35	40	0,45	0,55	0,95	1,20
40	54	0,50	0,60	1,10	1,35
45	50	0,60	0,80	1,20	-
50	55	0,70	0,90	1,30	-
55	60	0,75	1,00	1,45	-
60	70	0,90	1,10	1,65	-
70	80	1,10	1,35	1,90	-
80	90	1,25	1,55	2,15	-
90	100	1,40	1,70	2,40	-

INFORMACION TECNICA

MATERIALES MAGNETICOS

Imanes de Álnico

Están fabricados por fundición o sinterización. Poseen el mejor comportamiento a temperaturas elevadas. Tienen una elevada remanencia, pero su coercitividad es bastante baja. Su diseño está condicionado por su baja coercitividad.

Imanes de Ferrita

Se obtienen sobre todo por sinterización. Son los más utilizados por su relación calidad/precio. Existen muchas calidades diferentes. Seleccionaremos la calidad según la aplicación. Presentan una buena resistencia a la desmagnetación.

Imanes de Neodimio

Es el imán con las mejores características magnéticas existentes actualmente. Su comportamiento en función de la temperatura supera a los anteriores. Podemos utilizarlo para aplicaciones de hasta 150° C. En algunas aplicaciones es necesario protegerlos contra la oxidación.

Imanes de Samario-Cobalto

Están fabricados a partir de elementos de la familia de las TIERRAS RARAS. Sus características magnéticas permiten reducir sus medidas. Su producto de energía es considerablemente elevado. Tienen un comportamiento muy bueno a temperaturas elevadas.

Cinta Magnética

Están formados por una mezcla de polvo de ferrita y caucho. Pueden ser suministrados en bruto, con cinta adhesiva o con PVC. Pueden estar imantados de diversas maneras según las necesidades del cliente.

Calidad	Tipo	Remanencia Br (T)	Coercitividad		Pr. Energía BH max. (kJ/m ³)	Densidad g/cm ³	Temp. Curie (°C)	Temp. Max. Tjo. (°C)
			HcB(KA/m)	HcJ(KA/m)				
Ferrita	Y10T	0,2	128-160	210-280	6,4 - 9,6	4,8	450	250
	Y30	0,38 - 0,40	167-215	-	26,3 - 29,5	4,5 - 4,9	450	250
	Y30BH	0,38 - 0,40	223-239	-	27,1 - 30,3	4,5 - 4,9	450	250
Neodimio	Nd35	1,17 - 1,21	860-899	>955	263 - 279	7,4 - 7,6	310	80
	Nd38	1,22 - 1,26	876-923	>955	287 - 302	7,4 - 7,6	310	80
	Nd35UH	1,17 - 1,21	860-907	>1990	263 - 279	7,4 - 7,6	350	180
Samario	Sm1Co5	0,85 - 0,90	620-648	>1194	127 - 143	8,0 - 8,2	720	250
	Sm2Co17	1,00 - 1,10	653-717	>1194	183 - 223	8,2 - 8,4	825	350
Alnico	LNG-40	1,10 - 1,22	46-48	-	37 - 40	7,3	890	425
	LNG-44	1,20 - 1,24	48-52	>48	40 - 44	7,2 - 7,3	890	425
Cinta Magnética	CM1	0,16	95	99	7,5	2	450	80
	CM2	0,24	150	200	11	2	450	80

1 Tesla = 1 Vs/m² ó 10.000 Gauss

INFORMACION TECNICA

FUERZA DE ADHERENCIA

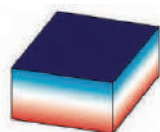
Determinación de la fuerza de adherencia.

Con el mismo material y el mismo volumen de un imán, se pueden obtener fuerzas de adherencias diferentes. Esto es posible por medio de diferentes tipos de imantación y por la colocación de expansiones polares.

Además de los ejemplos siguientes, que son únicamente para aplicaciones determinadas, hay muchas otras variantes. Los valores indicados son aproximados y dependen del espesor del hierro, del volumen del imán y de la configuración del sistema. Nosotros le ayudaremos a encontrar el sistema adecuado o la imantación correcta para cada una de sus necesidades. Los valores indicados, fueron averiguados con ferritas anisótropas.

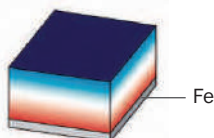
Factor de Adherencia 1

Imantado a través de espesor



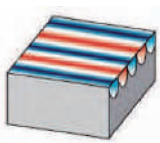
Factor de Adherencia 1,3

Imantado a través del espesor, con una plaquita de hierro



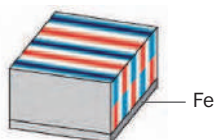
Factor de Adherencia 3

Polos alternativos en una cara



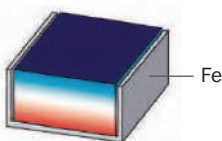
Factor de Adherencia 3,5

Polos alternativos en una cara, con plaquita de hierro



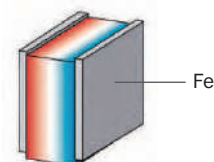
Factor de Adherencia 5,8

Imantado a través del espesor, con plaquita de hierro en forma de U



Factor de Adherencia 18

Imantado a través del espesor, con 2 plaquitas de hierro



DIRECCION DE LA ORIENTACION

Por dirección de orientación se entiende la posición de los cristales magnéticos en una dirección determinada. En la dirección correcta, el imán alcanza sus valores magnéticos y, por tanto, debe ser magnetizado en esa dirección.

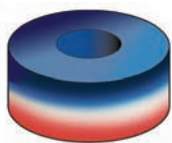
La dirección de orientación se logra exponiendo el polvo magnético a un fuerte campo magnético externo durante el prensado. En caso de imanes anulares o redondos, la dirección de orientación generalmente es axial. En caso de imanes cuadrados, según el espesor (h) y en caso de imanes en forma de teja, diametral o radial.

- Imanes Isótropos

Los imanes isótropos no tienen dirección de orientación. Por eso se puede elegir la dirección de magnetización que se desee.

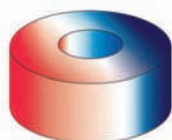
- Imanes Anisótropos

Los imanes anisótropos, son prensados en un campo magnético, condicionando así su dirección de orientación. Sólo tienen buenas propiedades magnéticas en esa dirección y sólo pueden ser magnetizados en esa dirección. Con un volumen magnético superior al de los imanes isótropos, la remanencia es aproximadamente el doble.



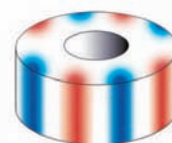
- Imanes de Orientación Axial

Los imanes anulares y redondos, están orientados axialmente. Los imanes cuadrados se orientan a través del espesor.



- Imanes de Orientación Diametral

Para aplicaciones especiales (motores, bombas, ...), se aplica la dirección diametralmente (transversalmente a la dirección del eje).



- Imanes de Orientación Polar

En imanes de orientación polar, se aplica la orientación como se hará posteriormente la magnetización multipolar. Estos imanes se utilizan primordialmente en combinación con sensores, en motores o en generadores. La remanencia es un 150-200 % mayor que en los mismos materiales de tipo isótropo.

INFORMACION TECNICA

DIRECCION DE IMANTACION

Imantación	Ejemplo	Orientación
	Magnetizado a través del espesor	Motores, acoplamientos, sistemas de antibloqueo y de sujeción, separadores, cilindros prensadores
	Orientación axial	Altavoces, sistemas de electroimanes blindados, sistemas de sujeción, interruptores electromagnéticos, bujías filtrantes, contactos de gas inerte
	Imantación axial en segmentos: (por ej. de 6 polos)	- Motores sincronicos - Acoplamientos circulares - Sensores de hall - Frenos
	Diametral	Motores sincronicos, bombas
	Imantación axial en segmentos: (por ej. de 6 polos)	- Acoplamientos circulares - Sensores de hall - Frenos - Otros rotativos de disco
	Multipolar en la superficie exterior (por ej: de 4 polos)	Dinamos, motores, acoplamientos, frenos, sensores de Hall, tacogeneradores
	Bi o multipolar en la cara interior	Motores, acoplamientos, frenos, sensores de Hall tacogeneradores.
	Radial	Motores, acoplamientos
	Diametral	Motores, acoplamientos

INFORMACION TECNICA

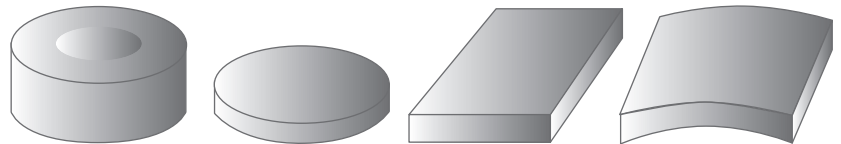
FORMAS DE IMANES

Descripción y características

Imanes cuadrados, anulares, redondos y segmentos, son los más usados entre los imanes prensados.

Estos pueden fabricarse a un coste razonable.

Además de las formas mencionadas, los imanes permanentes, se pueden fabricar en otras diferentes. Asimismo, su forma debe determinarse antes del prensado, ya que un cambio posterior de la misma, sólo es posible por medio de complicados procesos con útiles de diamante. Lo mismo, es válido para agujeros, muestras, biseles, avellanados, además de todas las operaciones de calado, perforados, etc., sólo pueden realizarse en la dirección del prensado. En los imanes anisótropos, se pueden hacer pequeños agujeros, muescas, etc., transversalmente a la dirección de orientación.



Proceso de tratamiento de los imanes permanentes

Usualmente, se prensan los imanes cuadrados en una matriz, después se sinterizan (tratamiento térmico), y en caso necesario, se rectifican a mejores tolerancias. En algunos casos, es necesario rectificar los imanes por todos los lados, para cumplir con las tolerancias de peso y de dimensiones. Estos pasos de tratamiento, deben ser efectuados cuidadosamente, debido a los altos grados de dureza y fragilidad de los materiales. Si fuese necesario rectificar todos los lados de un imán, se recurre habitualmente al corte, eso sí, dependiendo de las cantidades y las dimensiones. Los imanes de corte no necesitan un posterior rectificado. Imanes de estrechas tolerancias sólo pueden ser elaborados con este proceso.



INFORMACION TECNICA

TERMINOLOGIA Y DEFINICIONES

Antes se creía que el magnetismo era un fenómeno independiente. Pero es un hecho, que los procesos magnéticos están en relación con los procesos eléctricos, que cada proceso magnético es al tiempo eléctrico y viceversa. Para un mejor entendimiento de la física de los imanes, se presentan aquí algunos términos técnicos expresados con frases sencillas.

Anisotropía

Propiedad de algunas magnitudes físicas específicas que tienen valores distintos según ciertas direcciones. Los imanes fabricados anisotrópicamente son expuestos a un elevado campo magnético, en una dirección concreta, durante el proceso de sinterización. En la dirección de este campo magnético se consiguen valores magnéticos superiores a una dirección transversal.

Anisótropo

Significa que las propiedades físicas específicas tienen valores diferentes en las distintas direcciones del material.

Calibración

(de un imán permanente): En general, la tolerancia del flujo magnético suele ser de $\pm 10\%$. Sin embargo, en algunas aplicaciones, es necesario conseguir una tolerancia más pequeña.

Coefficiente de Temperatura

Describe el cambio en las propiedades magnéticas con el cambio de temperatura. Normalmente, se expresa en % de variación del campo por grado de temperatura.

Coercitividad Intrínseca

Valor del campo, medido en Oersted o A/m, que indica la resistencia de un material a la desimantación. El valor máximo se obtiene tras haber llevado el imán a saturación.

Coercitividad, Hci ó IHc

Es la resistencia de un material magnético a la desimantación. Es el valor de H que anula la inducción magnética o la emanación y se mide en Oersted o en Amperios por metro (A/m).

Curva de Desimantación

Es el tramo de curva del ciclo de histeresis en el segundo cuadrante que define las principales propiedades magnéticas de un imán. Describe el cambio de la inducción magnética o de la emanación desde el valor de remanencia hasta cero al aplicar un campo en sentido negativo.

TERMINOLOGIA Y DEFINICIONES

Curva de Histéresis

Es la curva cerrada obtenida al medir la inducción B o la imantación M cuando se somete a un campo magnético H describiendo un ciclo completo entre los límites definidos por la inducción o la imantación de saturación del primer cuadrante al tercer cuadrante.

Densidad

Peso específico del material (gr/cm³)

Densidad de Flujo

Es un modo de definir el campo de inducción como el número de líneas de fuerza por unidad de área $B = \Phi / A$

Entrehierro

Es el espacio magnético entre los polos de un imán, que puede ser rellena con cualquier material no magnético, como latón, madera, o plástico.

Flujo

Es el número de "líneas magnéticas de fuerza", medido en Gauss o Tesla. Dichas líneas se pueden visualizar utilizando polvo de hierro. Cuando la inducción magnética es normal a la superficie el flujo es entonces $\Phi = B.A$.

Fluxómetro

Aparato medidor de flujo magnético, que funciona como amplificador operacional.

Fuerza coercitiva, Hc

También coercitividad. Es el campo magnético Hc necesario para reducir la inducción B o la imanación M a cero. Se mide en Oersteds o Amperio/metro y sirve para medir la resistencia de un material magnético a su desimanación.

Fuerza de campo magnético

Es la fuerza de imanación o desimanación, medido en Oersteds, y determina la habilidad de una corriente eléctrica, o un material magnético para producir un campo magnético en un punto determinado.

Gausímetro

Aparato utilizado para medir el valor instantáneo de la inducción magnética B.

Gauss

Unidad de medida de la inducción, B, en el sistema gaussiano.

1 G = 10⁻⁴ T

1 mT = 10 G

INFORMACION TECNICA

TERMINOLOGIA Y DEFINICIONES

Histéresis

Es la capacidad de un material magnético de conservar la fuerza magnética al ser sometida a una fuerza de desimación. El área de la curva representa la diferencia, pérdida de histéresis, medido a frecuencia baja, entre energía almacenada y energía liberada por unidad de volumen de material y por ciclo.

Inducción Magnética

Es la fuerza de imanación o desimanación, medida en Oersteds, que determina la capacidad de una corriente eléctrica, o un material magnético, de inducir un campo magnético en un punto determinado.

Isotrópico

Se considera que un imán es isotrópico cuando sus propiedades son independientes de su orientación. Las partículas no están orientadas aleatoriamente. No tiene dirección de orientación magnética preferida, lo que permite imantar en cualquier dirección.

Maxwell

Unidad para el flujo magnético en el sistema de medición de Gauss. Un Maxwell equivalente a una línea de flujo magnético.

Oersted

La unidad de fuerza de campo magnético, H, en el sistema electromagnético GSM. 1 Oersted (Oe) = 0,8 A/cm.

Pérdida Irreversible

Cambios irreversibles que ocurren cuando el imán se desimanta parcial o completamente a causa de la exposición a temperaturas elevadas o bajas, o a causa de otros factores como campos externos de desimantación. Al reimantar los imanes, estas pérdidas se recuperan.

Permeabilidad Inicial

Es la relación entre el campo B y el H, medida cuando el campo H tiende a cero. Mas útil es la permeabilidad relativa o cociente entre la permeabilidad del material y la del aire. Se suele utilizar para caracterizar los ferromagnéticos blandos de los núcleos de los transformadores.

Permeámetro

Aparato utilizado para calcular la permeabilidad de núcleos de baja permeabilidad, que mide las características de un material.

Polo Norte

Polo magnético que es atraído por el Polo Norte geográfico de la tierra.

Polo Sur

Polo magnético que es atraído por el Polo sur geográfico de la tierra.

TERMINOLOGIA Y DEFINICIONES

Producto de Energía (BH) Máx.

Es la energía que un material magnético puede proporcionar a un circuito magnético externo al operar en un punto de su curva de desimantación. Medido en megaGauss-Oersteds, MGOe, o en kJ/m^3

Remanencia (Br)

Es la imantación residual del imán que ha sido imantado hasta la saturación en un circuito cerrado. Br se calcula en Tesla (T), militeslas (mT) o en Gauss (G), y corresponde a la inducción magnética que queda en el material magnético después de ser imantado a saturación y preparado para su uso final.

Resistividad Eléctrica

Es la resistencia eléctrica al flujo de la corriente por unidad de longitud del material ρ [ohm.cm]

Saturación

Es el valor máximo de la imanación, referido al descenso de la permeabilidad con fuerza de imantación creciente. Es el flujo de densidad de un valor máximo de imantación, la polarización magnética más elevada que se puede obtener de un imán. En un inductor, corresponde al descenso de la inductancia con corriente.

Sinterización

Es el tratamiento térmico a temperaturas elevadas, por el que las piezas prensadas disminuyen su volumen y se homogeneizan. En las ferritas, aprox. 1200 C a 1250 C y en las tierras raras, aprox. 1050 C a 1200 C.

Temperatura de CURIE, Tc

Es la temperatura por encima de la cual los materiales ferromagnéticos se vuelven paramagnéticos, perdiendo sustancialmente todas sus propiedades magnéticas permanentes. Depende normalmente de la composición química del material magnético.

Temperatura Máxima de Trabajo

Es la temperatura máxima de exposición que un imán puede resistir sin que se produzcan cambios estructurales o inestabilidades en sus propiedades.

Tesla

MKSA (SI) unidad para la densidad de flujo magnético, 1 Tesla = 1 Vs/m^2 ó 10.000 Gauss.

Weber

Unidad para el flujo magnético, 1 Weber = 10^{-8} Maxwell = 1 Vs.

INFORMACION TECNICA

NORMATIVAS DE SUMINISTRO

Daños Mecánicos

Los imanes sinterizados son muy quebradizos. Esto quiere decir, que pueden tener pequeñas roturas (descantillados) que no pueden impedirse. Ahora bien, esto no perjudica a las propiedades magnéticas. Nuestros productos están sometidos a una inspección óptica del acabado de las piezas. Toda rotura inferior a un 2%, no es tenida en cuenta. Si el cliente lo desea, el control puede ser inferior al 2%.

Partículas Adheridas

Debido al sistema de producción, pueden encontrarse, en ocasiones, partículas de polvos superficiales adheridas al imán.

Tolerancias de Geometría y Centraje

Si no se concretan las tolerancias, éstas siempre estarán acorde con la normativa DIN 7168 T2.

Tolerancias Dimensionales

Para imanes no rectificadas se aplica la tolerancia DIN 7140.

Características Magnéticas

Los valores indicados en nuestro catálogo, serán los que posean nuestras piezas si antes no se ha acordado una variación. Los parámetros magnéticos, están acorde a la norma DIN 17410, medidas en una pieza patrón según norma DIN 50470. Dependiendo de la geometría y dimensiones, variaciones de nuestras especificaciones son posibles. Si desean un control del 100%, deben indicárnoslo.

Embalaje

Intentamos que el embalaje sea lo más limpio posible y de materiales reciclables. Por consiguiente, utilizamos cartones separadores. Si necesita hacerlos en tubos de plástico o protegidos con planchas metálicas, lo podemos hacer sin ningún problema, previa indicación del cliente. Estamos dispuestos a realizar cualquier tipo de embalaje que nos soliciten. Un embalaje que resulte económico, ecológico y apropiado tecnológicamente para el mejor producto y servicio.

PÓNGANOS A PRUEBA



Applus⁺



CERTIFICADO

Núm. EC-0624/01

LGAI Technological Center
certifica que el sistema de calidad de la empresa:

INGENIERÍA MAGNÉTICA APLICADA, S.L.

Poligon Industrial Santa Rosa
Avda. Rafael Casanova, 114
E-08100 MOLLET DEL VALLÈS, Barcelona

para las actividades de:

Fabricación de productos magnéticos, sistemas relacionados con el mundo del magnetismo y aplicaciones magnéticas para todos los sectores industriales.

es conforme con los requisitos de la norma ISO 9001:2000



Este certificado es válido hasta el 9 de marzo de 2010
Cerdanyola del Vallès, 9 de marzo de 2007
Renovación de la certificación inicial de fecha 4 de abril de 2001

Director General

Ramon Capellades i Font

Director División Certificación

Francesc Tarongí Artau

El presente certificado se considerará válido siempre que se cumplan todas las condiciones del contrato del cual este certificado forma parte.
LGAI Technological Center, Campus U.A.B., s/n, 08193 Bellaterra, Barcelona



**FÁBRICA Y OFICINAS
HEADQUARTERS&FACTORY**

Avda. Rafael Casanova, 114 Pol. Ind. Santa Rosa
08100 Mollet del Vallés, Barcelona, SPAIN
Tel (+34) 935 795 415 Fax (+34) 935 445 320
imanesima@ima.es
www.ima.es

**DELEGACIÓN ESPAÑA
SALES OFFICE SPAIN**

NORTE

c/ José María Ugarteburu,7 - 48007 BILBAO
Tel (+34) 944 460 866 Fax (+34) 944 463 994
pedro@ima.es

CENTRO

c/ Arquimedes,4, 2ª Planta nº201, 28914 LEGANES
Tel (+34) 910 020 630 Fax (+34) 910 026 940
cristina@ima.es

IMA ITALIA

IMA ITALY

Via Industria, 36
20080 Ozzero (Milan) ITALIA
Tel +39 (02) 9400137 Fax +39 (02) 9407178
cristina@ima-italia.it
www.ima-magneti.it

**DELEGACIÓN FRANCIA
SALES OFFICE FRANCE**

NORD

Tel +33 (0) 618 026 680
ima-france@ima.es

SUD

Tel +33 (0) 609 848 654
ima-france@ima.es
www.ima-france.fr



www.ima.es

www.ima-magneti.it

www.ima-france.fr

www.ima-magnete.de

www.ima-magnets.co.uk