

REDES DE AIRE COMPRIMIDO

REDES DE AIRE COMPRIMIDO

Características técnicas

SISTEMA MODULAR DE AIRE COMPRIMIDO JENDER

El sistema modular JENDER para instalaciones de aire comprimido está diseñado y fabricado para crear un sistema flexible y eficaz con el único objetivo de reducir los costes en tiempo de la mano de obra de sus instalaciones respecto a otros sistemas.

Gracias a su diseño, JENDER ha conseguido un amplio programa que permite un paso total de aire por sus accesorios y un mínimo coeficiente de rozamiento por su tubería minimizando las pérdidas de carga y consiguiendo un importante ahorro energético.

Los productos que integran el sistema JENDER han sido fabricados con materiales de alta calidad, siguiendo unos controles exhaustivos conforme a la normativa europea.

ESPECIFICACIONES TÉCNICAS

TUBO	Aluminio AW-6060 T-6.
	Extrusionado.
	Calibrado.
	Tratamiento anticorrosivo interno y externo.
	Electropintado externo en azul RAL-5015.
	Presión de trabajo: de 0.6 a 15 bar.
ACCESORIOS	Temperatura: de -20°C a +70°C.
	Especialmente diseñado para transportar aire comprimido.
	Uniones realizadas en Nylon negro.
	Anillo de fijación realizando en AISI 301.
	Juntas en NBR.
	Presión de trabajo de 0.6 a 13 bar.
Temperatura: de -20°C a +70°C.	
Especialmente diseñado para transporte de Aire Comprimido.	

Las características del sistema modular JENDER nos aseguran un comportamiento excepcional ante la corrosión, alta resistencia al impacto y larga durabilidad en el tiempo.

CAUDALES

DIÁMETRO Ø (mm)	CAUDAL A 7 bar	CÓDIGO
Ø 20 x 17	1,477 L/min	2351.200
Ø 25 x 22	2,727 L/min	2351.201
Ø 32 x 29	5,504 L/min	2351.203
Ø 40 x 37	10,054 L/min	2351.204
Ø 50 x 46	16,538 L/min	2351.205
Ø 63 x 59	30,214 L/min	2351.206

PRECAUCIONES PARA EVITAR LOS EFECTOS DE DILATACIÓN Y CONTRACCIÓN:

- Tener en cuenta el cálculo, la variación del material según tabla anterior.
- Favorecer el movimiento libre de la tubería mediante bridas tipo clip entre puntos fijos de la instalación.
- Instalar un compensador en tramos superiores a 30 metros entre puntos fijos.

INSTRUCCIONES DE MONTAJE:



1. CORTE: Utilizar herramientas adecuadas que proporcionen un corte limpio y rectilíneo.



2. BISELAR: Las posibles rebabas producidas en el corte deben eliminarse, biselando la parte exterior del tubo.



3. ENSAMBLAR: Introducir el tubo completamente en el accesorio.

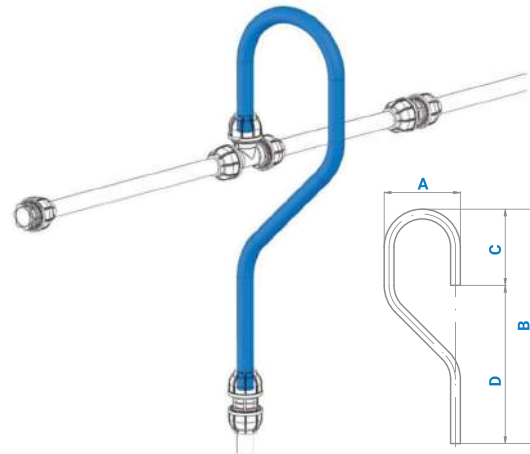
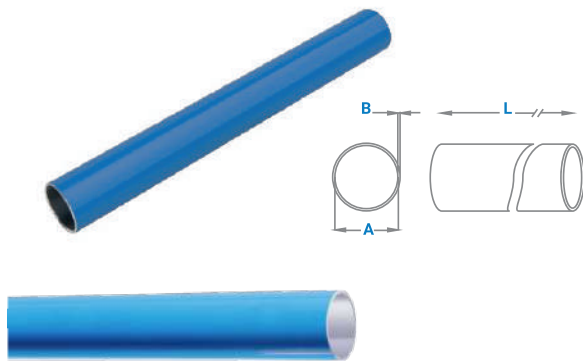


4. ROSCAR: Manualmente efectuar un giro de 1/2 vuelta, asegurando la unión mediante llave específica verificando y garantizando el perfecto apriete de la pieza.



CÁLCULO DE DILATACIÓN

$\Delta l = d \times L \times \Delta T$	
Δl	Incremento de longitud de tubería, (por efecto de contracción o dilatación).
d	Coefficiente de dilatación lineal de aluminio $d=0.024 \text{ mm/m/}^\circ\text{C}$.
L	Longitud de tubería.
ΔT	Variación de temperatura $^\circ\text{C}$.

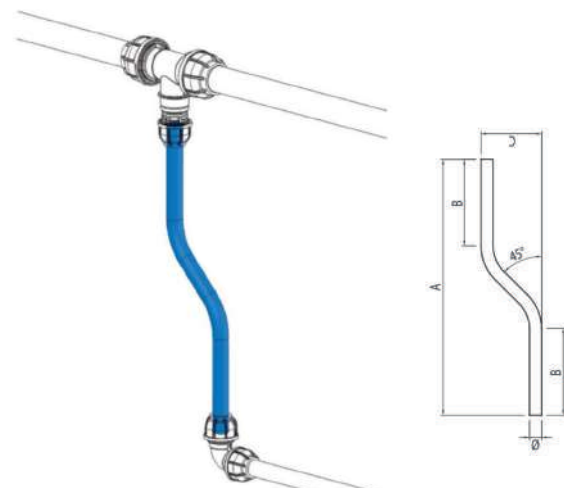
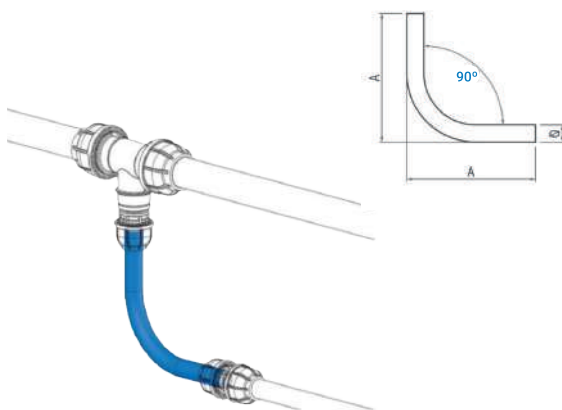


TUBO ALUMINIO 4M

CÓDIGO	Ø (mm)	A	B	L
2351.200	20	17	1.5	4 m
2351.201	25	22	1.5	4 m
2351.203	32	29	1.5	4 m
2351.204	40	37	1.5	4 m
2351.205	50	46	2	4 m
2351.206	63	59	2	4 m

CURVA

CÓDIGO	Ø (mm)	A	B	C	D
2351.292	20	160	500	160	340
2351.293	25	195	600	195	405



CURVA DE 90°

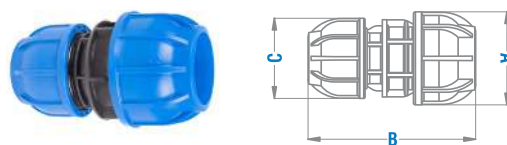
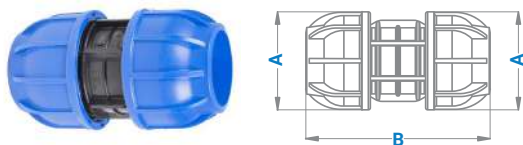
CÓDIGO	Ø (mm)	A	(g)
2351.836	20	150	72
2351.837	25	160	86

CURVA ESPECIAL

CÓDIGO	Ø (mm)	A	B	C	(g)
2351.838	20	425	143.5	100	126
2351.839	25	470	150	125	160

RACORES DE UNIÓN

Redes de aire comprimido

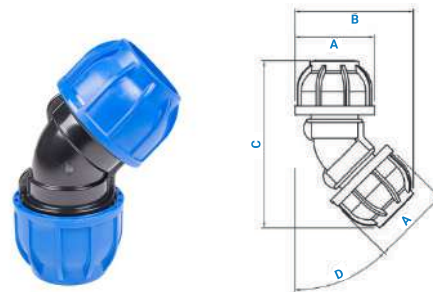
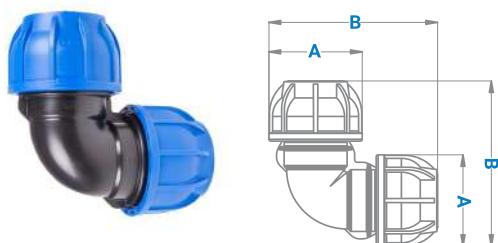


MANGUITO UNIÓN

CÓDIGO	Ø (mm)	A	B
2351.219	20 x 20	44	85
2351.220	25 x 25	52	97
2351.221	32 x 32	62	113
2351.222	40 x 40	72	129
2351.223	50 x 50	86.5	157
2351.224	63 x 63	105	182

MANGUITO UNIÓN REDUCIDO

CÓDIGO	Ø (mm)	A	B	C
2351.241	25 x 20	52	91	44
2351.242	32 x 25	62	103.5	52
2351.243	40 x 32	72	121	62
2351.244	50 x 40	86.5	145.5	72
2351.245	63 x 50	105	167	86.5

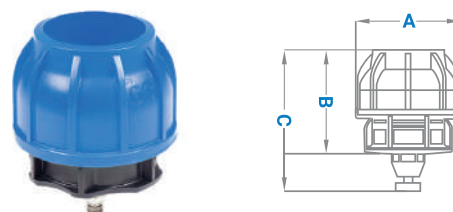
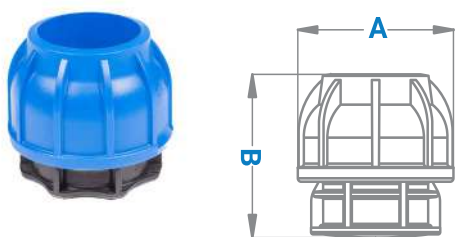


CODO 90°

CÓDIGO	Ø (mm)	A	B
2351.252	20 x 20	44	76
2351.253	25 x 25	52	92
2351.254	32 x 32	62	109
2351.255	40 x 40	72	127.5
2351.256	50 x 50	86.5	157.5
2351.257	63 x 63	105	184

CODO 45°

CÓDIGO	Ø (mm)	A	B	C	D
2351.872	20 x 20	44	66.5	92	45
2351.873	25 x 25	52	80	114	45
2351.874	32 x 32	62	94	135	45
2351.875	40 x 40	72	109	151	45
2351.876	50 x 50	86.5	131	182	45
2351.877	63 x 63	105	157	215	45

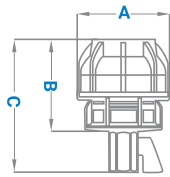


TAPÓN

CÓDIGO	Ø (mm)	A	B
2351.246	20	44	44.5
2351.247	25	52	53.5
2351.248	32	62	63
2351.249	40	72	68.5
2351.250	50	86.5	82.5
2351.251	63	105	94.5

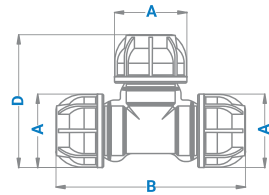
RACOR PURGA MANUAL

CÓDIGO	Ø (mm)	A	B
2351.627	20	44.5	64.5
2351.628	25	53.5	88.5
2351.629	32	63	98
2351.630	40	68.5	103.5
2351.631	50	82.5	117.5
2351.632	63	94.5	129.5



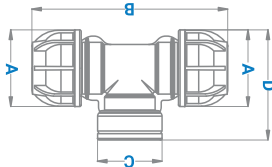
RACOR MINI VÁLVULA

CÓDIGO	Ø (mm)	A	B	C
2351.606	20 x 1/4"	44	44.5	74.5
2351.607	25 x 1/4"	52	53.5	98.5
2351.608	32 x 1/4"	62	63	108
2351.609	40 x 1/4"	72	68.5	113.5
2351.610	50 x 1/4"	86.5	82.5	127.5
2351.611	63 x 1/4"	105	94.5	139.5



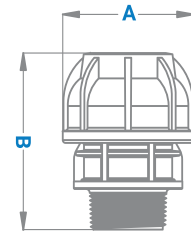
"T"

CÓDIGO	Ø (mm)	A	B	C
2351.258	20 x 20 x 20	44	109.5	76.5
2351.259	25 x 25 x 25	52	132	93.5
2351.260	32 x 32 x 32	62	159.5	111
2351.261	40 x 40 x 40	72	182	127.5
2351.262	50 x 50 x 50	86.5	225	154
2351.263	63 x 63 x 63	105	262	182



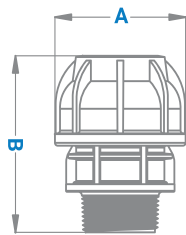
"T" ROSCA HEMBRA CENTRAL

CÓDIGO	Ø (mm)	A	B	C	D
2351.264	25 x 1/2" x 25	52	132	30	75
2351.265	32 x 3/4" x 32	62	159.5	37	85
2351.266	40 x 1" x 40	72	182	43	103
2351.268	50 x 1 1/2" x 50	96.5	225	62	121
2351.269	63 x 2" x 63	105	262	77	148



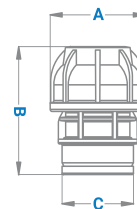
RACOR MIXTO MACHO ALUMINIO

CÓDIGO	Ø (mm)	A	B
2351.233	20 x 1/2"	44	60
2351.234	25 x 1/2"	52	66.5
2351.235	25 x 3/4"	52	68
2351.236	32 x 1"	62	78.5
2351.237	40 x 1"	72	88.5
2351.238	40 x 1 1/4"	72	90
2351.239	50 x 1 1/2"	86.5	104
2351.240	63 x 2"	105	119



RACOR MIXTO MACHO RECTO

CÓDIGO	Ø (mm)	A	B
2351.225	20 x 1/2"	44	60
2351.226	25 x 1/2"	52	66.5
2351.227	25 x 3/4"	52	68
2351.228	32 x 1"	62	78.5
2351.229	40 x 1"	72	88.5
2351.230	40 x 1 1/4"	72	90
2351.231	50 x 1 1/2"	86.5	104
2351.232	63 x 2"	105	119

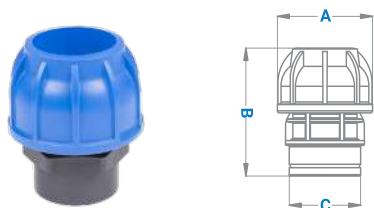


RACOR MIXTO HEMBRA

CÓDIGO	Ø (mm)	A	B	C
2351.207	20 x 1/2"	44	60,5	30
2351.208	25 x 3/4"	52	69	37
2351.209	32 x 1"	62	81	43
2351.210	40 x 1 1/4"	72	92	54
2351.211	50 x 1 1/2"	86.5	105	62
2351.212	63 x 2"	105	122.5	77

RACORES DE UNIÓN

Redes de aire comprimido



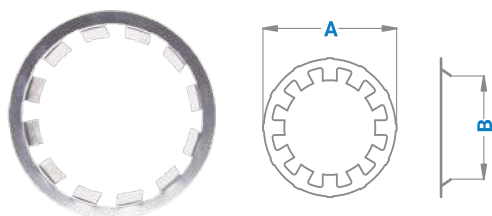
RACOR MIXTO HEMBRA ALUMINIO

CÓDIGO	Ø (mm)	A	B	C
2351.213	20 x 1/2"	44	60,5	30
2351.214	25 x 3/4"	52	69	37
2351.215	32 x 1"	62	81	43
2351.216	40 x 1 1/4"	72	92	54
2351.217	50 x 1 1/2"	86.5	105	62
2351.218	63 x 2"	105	122.5	77



RECAMBIO TUERCA RACOR

CÓDIGO	Ø (mm)	A	B
2351.270	20	44	30
2351.271	25	52	37
2351.272	32	62	43
2351.273	40	72	48
2351.274	50	86.5	59
2351.275	63	105	70



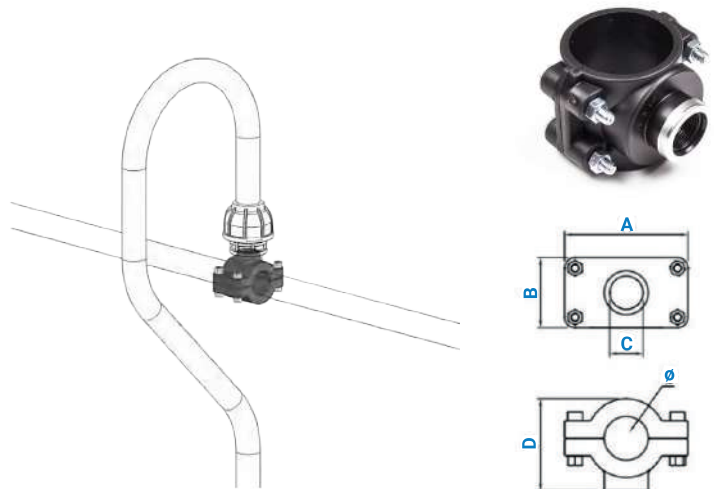
RECAMBIO ANILLO FIJACIÓN RACOR

CÓDIGO	Ø (mm)	A	B
2351.276	20	31	20.2
2351.277	25	38.8	25.2
2351.278	32	48.2	32.5
2351.279	40	56.3	40.5
2351.280	50	69	50.5
2351.281	63	85.1	63.2



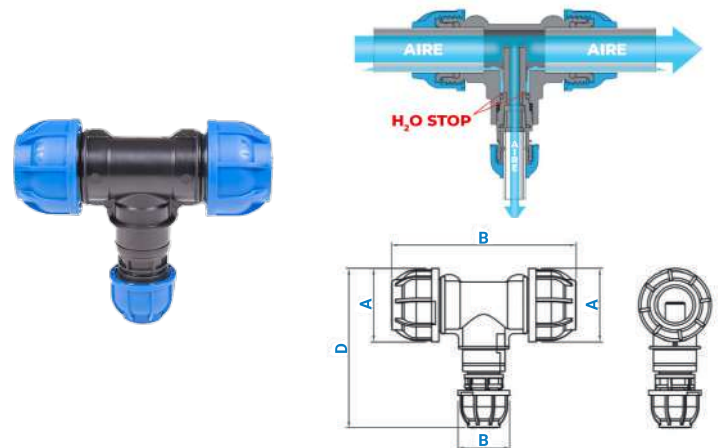
MANGUITO DERIVACIÓN

CÓDIGO	Ø (mm)	A	B	C	D
2351.1104	20	62	37	1/2"	55.50
2351.282	25	65	40	1/2"	57.50
2351.283	32	78	45	1/2"	59.50
2351.284	40	86	51	1/2"	69
2351.285	50	86	53	1/2"	78
2351.286	63	94	71	1/2"	93.50
2351.287	25	69	53	3/4"	52
2351.288	32	78	45	3/4"	60
2351.289	40	86	51	3/4"	72
2351.290	50	86	53	3/4"	79
2351.291	63	95	71	3/4"	96



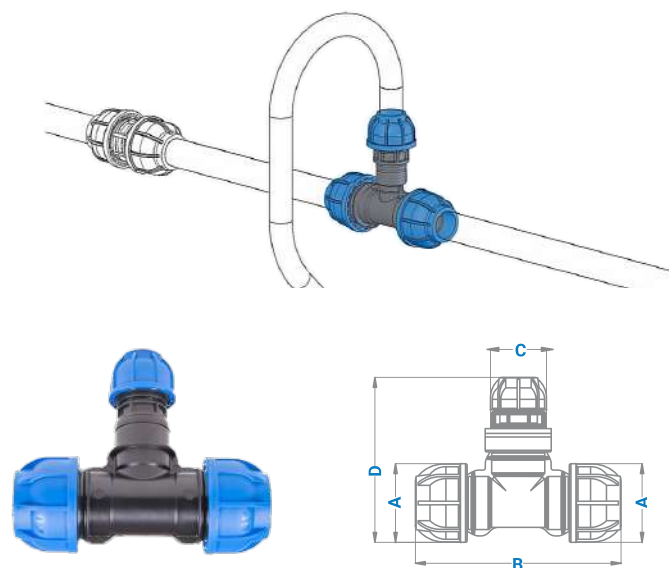
"T" REDUCIDA ANTICONDENSADOS

CÓDIGO	Ø (mm)	A	B	C	D
2351.878	40 x 20 x 40	72	182	44	150
2351.879	40 x 25 x 40	72	182	52	161
2351.1095	50 x 20 x 50	86.50	225	44	168
2351.1096	50 x 25 x 50	86.50	225	52	179
2351.1097	50 x 32 x 50	86.50	225	62	187
2351.1098	50 x 40 x 50	86.50	225	72	196
2351.1099	63 x 20 x 63	105	262	44	195
2351.1100	63 x 25 x 63	105	262	52	206
2351.1101	63 x 32 x 63	105	262	62	214
2351.1102	63 x 40 x 63	105	262	72	223
2351.1103	63 x 50 x 63	105	262	86.50	235



"T" REDUCIDA

CÓDIGO	Ø (mm)	A	B	C	D
2351.612	25 x 20 x 25	52	132	44	121
2351.613	32 x 20 x 32	62	159.5	44	132
2351.614	32 x 25 x 32	62	159.5	52	143
2351.615	40 x 20 x 40	72	182	44	150
2351.616	40 x 25 x 40	72	182	52	161
2351.617	40 x 32 x 40	72	182	62	169
2351.618	50 x 20 x 50	86.5	225	44	168
2351.619	50 x 25 x 50	86.5	225	52	179
2351.620	50 x 32 x 50	86.5	225	62	187
2351.621	50 x 40 x 50	86.5	225	72	196
2351.622	63 x 20 x 63	105	262	44	195
2351.623	63 x 25 x 63	105	262	52	206
2351.624	63 x 32 x 63	105	262	62	214
2351.625	63 x 40 x 63	105	262	72	223
2351.626	63 x 50 x 63	105	262	86.5	235

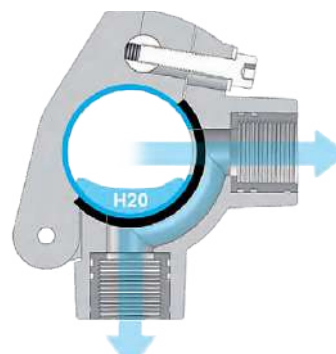
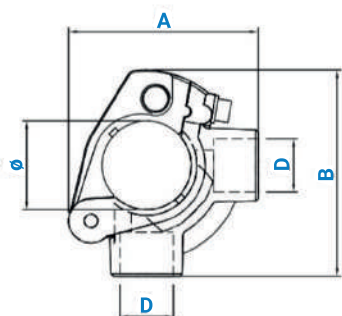
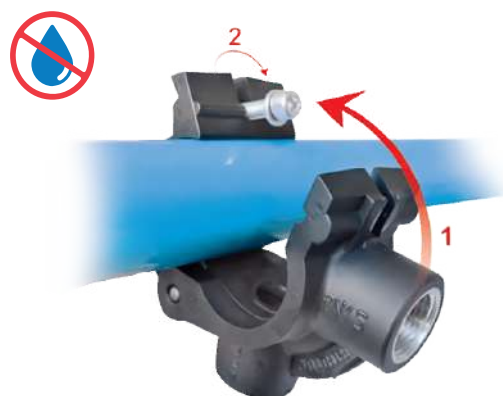


BAJANTES

Redes de aire comprimido

BAJANTE

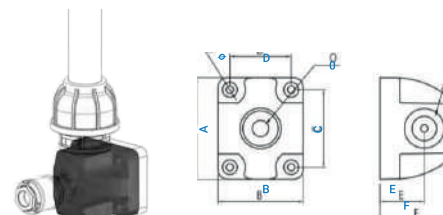
CÓDIGO	Ø (mm)	A	B	C	D
2351.295	25	78	95	40	1/2"
2351.296	32	78	95	40	1/2"
2351.297	40	85	93	50	1/2"
2351.298	50	134	146.5	80	1"
2351.299	63	134	146.5	80	1"





DISTRIBUIDOR MINI 1 ENTRADA / 1-2 SALIDAS

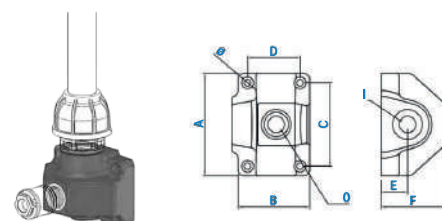
CÓDIGO	I	O	A	B	C	D	Ø	E	F
2351.651	1xG 1/2"	G 3/8"	62	52	41	37	4.5	27	46
2351.652	2xG 1/2"	1xG 3/8"	62	52	41	37	4.5	27	46



DISTRIBUIDOR 1 ENTRADA / 1 SALIDA

CÓDIGO	I	O	A	B	C	D	Ø	E	F
2351.300	G 1/2"	1xG 1/2"	86	60	70	44	5.5	22	55
2351.301	G 3/4"	1xG 1/2"	86	60	70	44	5.5	22	55

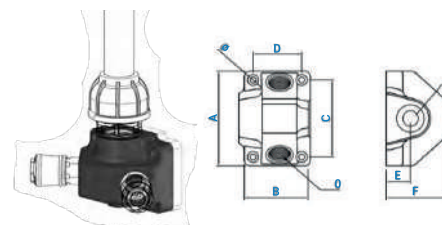
Distribuidores con pretaladro roscado 1/4" G para montaje purga de condensado.



DISTRIBUIDOR 1 ENTRADA / 2 SALIDAS

CÓDIGO	I	O	A	B	C	D	Ø	E	F
2351.302	G 1/2"	2xG 1/2"	86	60	70	44	5.5	22	55
2351.303	G 3/4"	2xG 1/2"	86	60	70	44	5.5	22	55

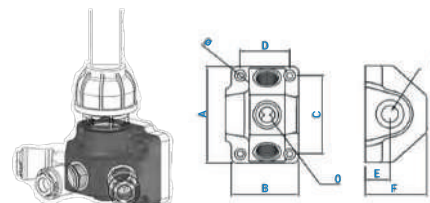
Distribuidores con pretaladro roscado 1/4" G para montaje purga de condensado.



DISTRIBUIDOR 1 ENTRADA / 3 SALIDAS

CÓDIGO	I	O	A	B	C	D	Ø	E	F
2351.304	G 1/2"	3xG 1/2"	86	60	70	44	5.5	22	55
2351.305	G 3/4"	3xG 1/2"	86	60	70	44	5.5	22	55

Distribuidores con pretaladro roscado 1/4" G para montaje purga de condensado.



DISTRIBUIDORES

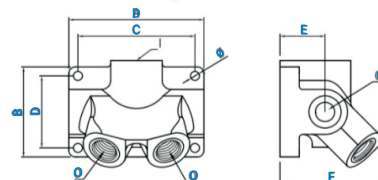
Redes de aire comprimido



DISTRIBUIDOR 1 ENTRADA / 4 SALIDAS

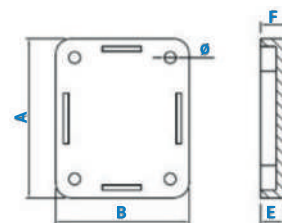
CÓDIGO	I	O	A	B	C	D	Ø	E	F
2351.306	G 1/2"	4xG 1/2"	105	70	91	56	7	35	81.5
2351.307	G 3/4"	4xG 1/2"	105	70	91	56	7	35	81.5

Distribuidores con pretaladro roscado 1/4" G para montaje purga de condensado.



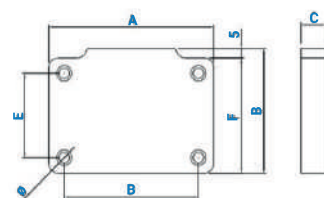
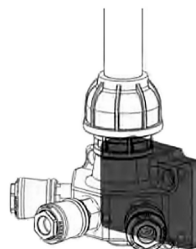
DISTANCIADOR DISTRIBUIDORES MINI

CÓDIGO	A	B	Ø	E	F
2351.680	62	52	4.5	9	11



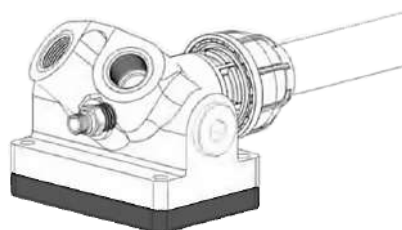
DISTANCIADOR DISTRIBUIDORES 1, 2 Y 3 SALIDAS

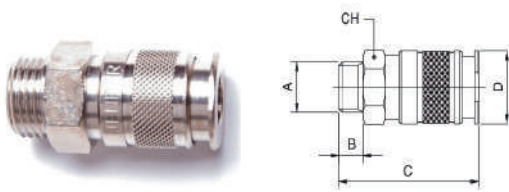
CÓDIGO	A	B	C	D	Ø	E	F
2351.633	85	65	20	70	5.5	44	60



GRIFO PURGA 1/4" G

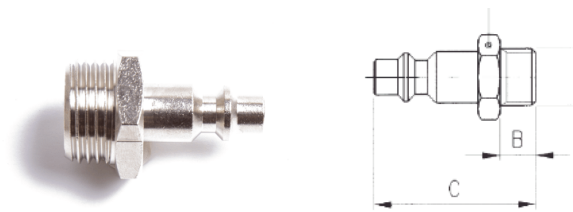
CÓDIGO	DN
2302.3242	1/4"





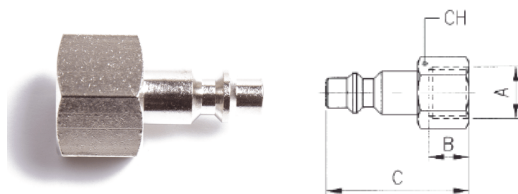
ENCHUFE RÁPIDO MULTIPRESA

CÓDIGO	A	B	C	D	CH
2351.892	3/8	9	50	24	21
2351.893	1/2	10	51	24	24



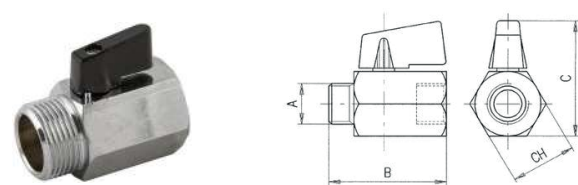
ADAPTADOR MACHO

CÓDIGO	A	B	C	CH
2351.972	1/4	8	36.5	17
2351.973	3/8	9	37.5	19
2351.974	1/2	10	39	24



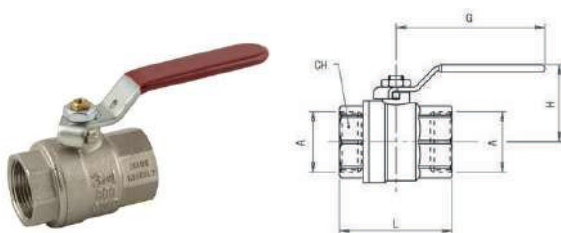
ADAPTADOR HEMBRA

CÓDIGO	A	B	C	CH
2351.975	1/4	11	36.5	17
2351.976	3/8	11.5	37	19
2351.977	1/2	14	39.5	24



VÁLVULA ESFERA MINI (M-H)

CÓDIGO	A	DN	B	C	CH
2302.116	1/4	8	39	38	21
2302.3168	1/2	10	46	42	25
2302.3169	3/4	12	51	47	30



VÁLVULA ESFERA (H-H)

CÓDIGO	A	DN	CH	L	G	H
2302.3178	1/2	15	25	46	88	47.5
2302.3179	3/4	20	31	56.5	88	51
2302.3180	1"	25	38	65.5	105	63
2302.3181	1" 1/4	32	48	77	105	68.5
2302.3182	1" 1/2	40	54	88.5	134	84.5
2302.3183	2"	50	67	101.5	134	92.5



LATIGUILLO FLEXIBLE

CÓDIGO	Ø
2351.327	1/2" x 1/2" x 500
2351.328	3/4" x 3/4" x 500
2351.329	1/2" x 1/2" x 1000
2351.330	3/4" x 3/4" x 1000
2351.331	1" x 1" x 1500
2351.332	1 1/4" x 1 1/4" x 1500
2351.333	1 1/2" x 1 1/2" x 1500
2351.334	2" x 2" x 1500

GRUPOS DE SEGURIDAD

Redes de aire comprimido



MANÓMETRO 100MM VERTICAL 1/2

CÓDIGO	bar
1277.26	0-16



TE 1/2 ROSCA LATERAL

CÓDIGO
2302.511



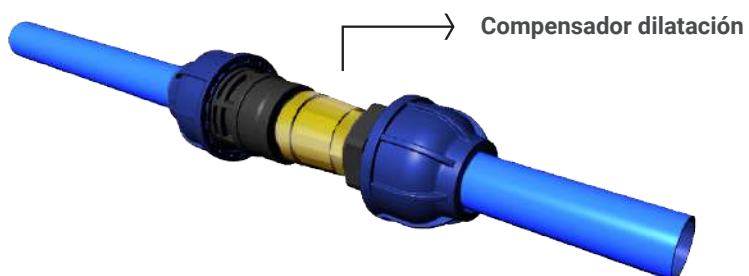
VÁLVULA DE SEGURIDAD 1/2 TARADA 10MM

CÓDIGO	bar
2302.167	10



COMPENSADOR DILATACIÓN

CÓDIGO	DN	Ø
2351.673	1/2"	15
2351.674	3/4"	20
2351.675	1"	26.5
2351.676	1 1/4"	35
2351.677	1 1/2"	40
2351.678	2"	51





ABRAZADERA

CÓDIGO	Ø	A
2351.314	20 - 25	M-8 / M-10
2351.315	32	M-8 / M-10
2351.316	40	M-8 / M-10
2351.638	50	M-8 / M-10
2351.317	63	M-8 / M-10



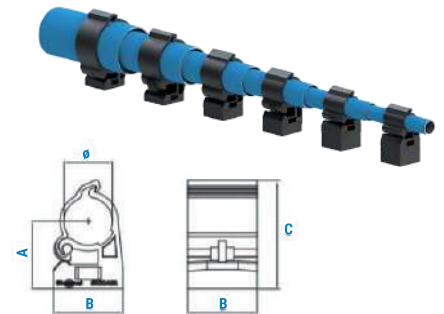
TIRAFONDO

CÓDIGO	Ø
2351.318	8 x 50
2351.319	8 x 60
2351.320	8 x 90
2351.321	8 x 120



ABRAZADERA CLIP

CÓDIGO	Ø	A	B	C
2351.308	20	35	36	54
2351.309	25	35	36	56
2351.310	32	45	36	70
2351.311	40	45	36	75
2351.312	50	55	36	92
2351.313	63	55	36	98



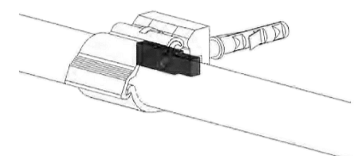
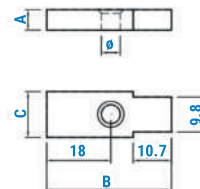
TUERCA DADO

CÓDIGO	MÉTRICA	A	B
2351.776	M8	6	13



ADAPTADOR PARA TORNILLO/TACO

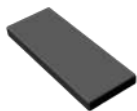
CÓDIGO	Ø	A	B	C
2351.773	5.2	5.8	35	12.8



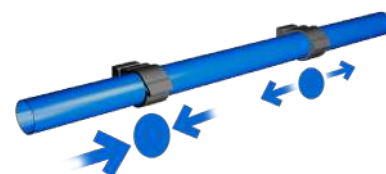
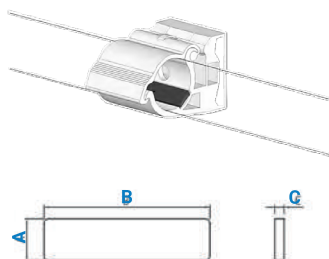
GRUPOS DE SEGURIDAD

Redes de aire comprimido

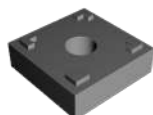
INJERTO EN - EPDM



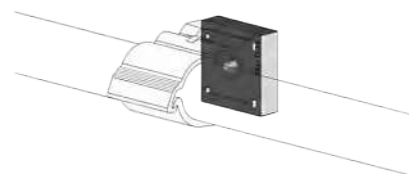
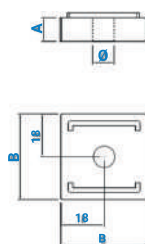
CÓDIGO	A	B	C
2351.775	9	36	2



DISTANCIADOR - ABRAZADERA



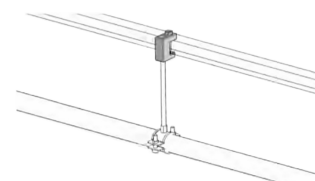
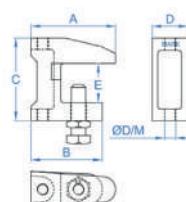
CÓDIGO	Ø	A	B
2351.772	9	10	36



MORDAZA PARA VIGA



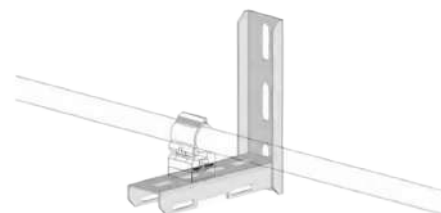
CÓDIGO	A	B	C	D	E	Ø	VARILLA ROSCADA
1265.61	38	35	37	18	20	M8	✓
1265.91	44	41	42	21	20	M10	✓



SOPORTE PARED



CÓDIGO	Ø	A	B	C	D
2351.322	12	200	135	50	90
2351.323	12	300	135	50	90
2351.324	12	400	135	50	90
2351.326	12	500	135	50	90





TALADRO SIMPLE

CÓDIGO	Ø	A
2351.696	1/2	150
2351.697	1"	205



TALADRO CON PRESIÓN

CÓDIGO	Ø	A
2351.604	1/2"	202



CORTATUBO

CÓDIGO	Ø
2351.335	6 a 42
2351.336	6 a 67



QUITA REBABAS CONO

CÓDIGO	Ø
2351.605	20 a 50



ESCARIADOR AJUSTABLE

CÓDIGO	Ø
2351.698	50 a 63



LLAVES DE APRIETE

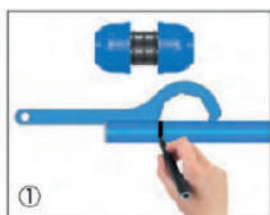
CÓDIGO	Ø	CÓDIGO	Ø
2351.683	20	2351.686	40
2351.684	25	2351.687	50
2351.685	32	2351.688	63



LLAVES DE BLOQUEO

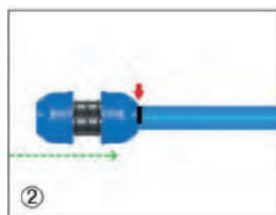
CÓDIGO	Ø
2351.689	20
2351.690	25
2351.691	32
2351.692	40
2351.693	50
2351.694	63

INSTRUCCIONES DE USO LLAVES APRIETE/BLOQUEO



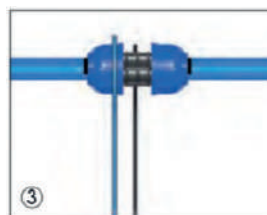
①

1. Marca de introducción del tubo.



②

2. Introducir el racor hasta la señal.



③

3. Posicionamiento de las llaves.



④

4. Cierre del racor.

ESPIRALES Y PISTOLAS

Redes de aire comprimido



ENROLLADOR AUTOMÁTICO 1/4

CÓDIGO	Ø RACOR	Ø TUBO	L
2351.634	1/4"	8 x 12	15
2351.635	3/8"	10 x 14	12



PISTOLAS JENDER

CÓDIGO	PISTOLA
2351.820	Pistola soplar Jender Pro. Stand.
2351.821	Pistola Jender Prog. C/boq. acero 100 mm.
2351.822	Pistola Jender Prog. C/boq. acero 200 mm.
2351.823	Pistola Jender Prog. C/boq. acero 300 mm.
2351.824	Pistola Jender Prog. de seguridad d/silenciador.

ESPIRAL DE POLIURETANO

CÓDIGO	DIMENSIONES ESPIRAL
2351.825	Espiral de poliuretano azul 5 x 8 de 3m.
2351.826	Espiral de poliuretano azul 5 x 8 de 5m.
2351.827	Espiral de poliuretano azul 5 x 8 de 8m.
2351.828	Espiral de poliuretano azul 5 x 8 de 12m.



PURGAS

Redes de aire comprimido



PURGA TEMPORIZADA 1/2" 220V

CÓDIGO	TIPO DE PURGA
2351.1008	Purga temporizada Jender 1/2" 220V



PURGA CAPACITIVA JENDER 230V AC

CÓDIGO	TIPO DE PURGA
2351.1015	Purga capacitiva electrónica 1/2"



PURGA BOYA 1/2" JENDER

CÓDIGO	TIPO DE PURGA
2351.1009	Purga boya Jender 1/2"



www.jender.es
Pol. Ind. Carrús c\Almansa, 2, 2º plta
03206 Elche (Alicante)
+(34) 965 463 436
info@jender.es