

MIKALOR

Fijaciones





GRUPO MIKALOR



GRUPO MIKALOR, nace de la voluntad de asegurar la especialización de cada una de las compañías que forma parte de él, obteniendo paralelamente las mejores sinergias y asegurando así, una ventaja competitiva respecto a las demás compañías.

Prueba de esta voluntad de especialización, es que cada una de las compañías esta ubicada en distintas ciudades dentro de la provincia de Barcelona, disponiendo de su propio e independiente catálogo de productos y tomando sus propias decisiones en busca de obtener la mayor especialización y productividad, a la vez que están unidas y reforzadas humanamente y económicamente por Grupo Mikalor.

Las empresas industriales más representativas que forman parte de Grupo Mikalor son, Mikalor Tools & Engineering, Mikalor Hose Clamps, Mikalor Fastening Solutions y Damesa.

* Este catálogo es propiedad de Grupo Mikalor. Está terminantemente prohibida la reproducción total o parcial de sus contenidos, salvo autorización expresa de Grupo Mikalor o cualquiera de las empresas que lo forman. Su incumplimiento será perseguido legalmente.

* Debido a los continuos avances técnicos y a la evolución de los materiales, Mikalor se reserva el derecho de realizar, sin previo aviso, aquellas modificaciones dimensionales, estructurales y de cualquier otra índole que considere apropiadas para ofrecerles un mejor y eficaz producto.

* Este catálogo es un documento de información comercial. Todos los datos que se incluyen no tienen carácter contractual.

MIKALOR

MIKALOR

TOOLS & ENGINEERING

Situada en Sant Quirze del Vallés (Barcelona), dispone de dos actividades diferenciadas y a la vez complementarias.

La primera de ellas, es la especialización en el desarrollo de proyectos técnicos a través de su departamento de ingeniería.

La segunda actividad es la producción de útiles, matrices y maquinaria para la fabricación de todos los productos con marca Mikalor o matrices para la fabricación de piezas especiales, según especificaciones de nuestros clientes, posteriormente estas piezas son enviadas a la empresa de producción de Grupo Mikalor que corresponda, según su característica de producción.

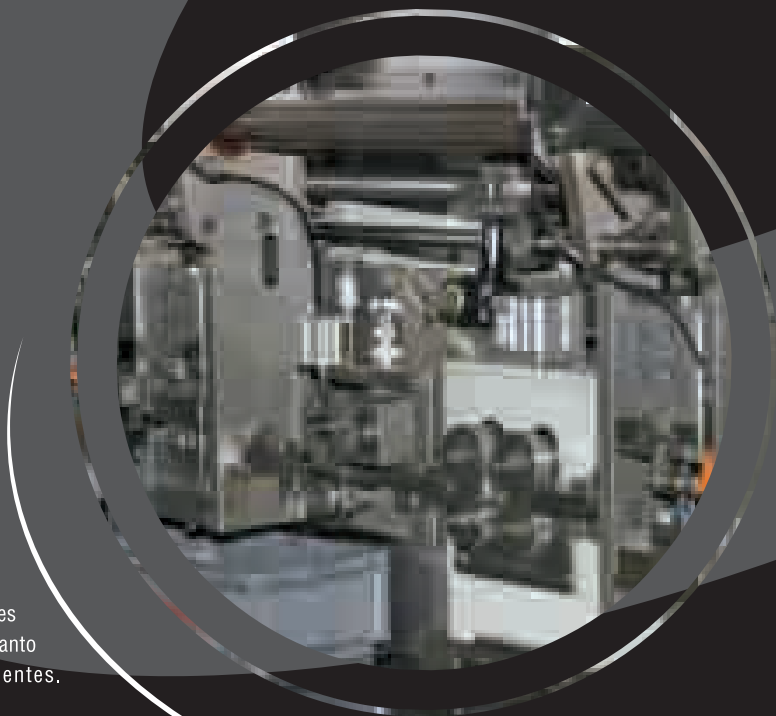


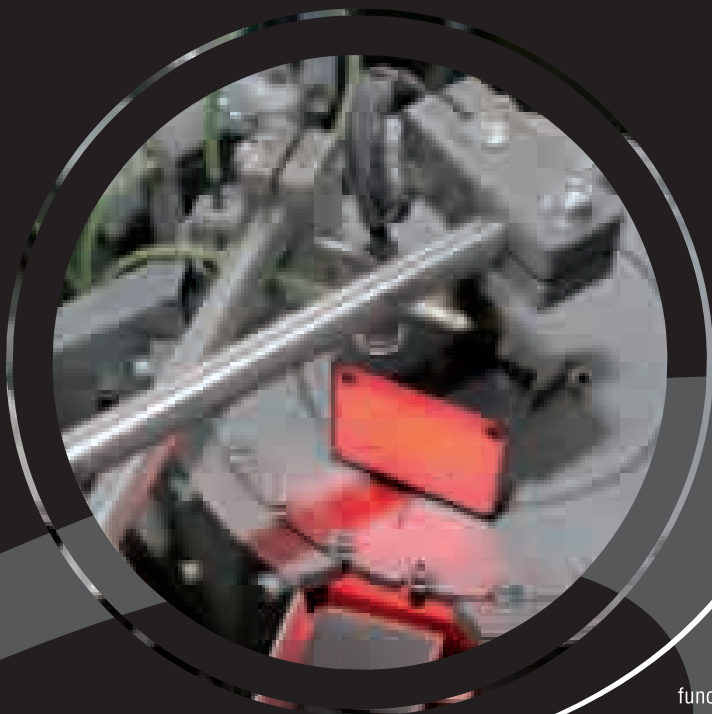
GRUPO
G

MIKALOR

FASTENING SOLUTIONS

Situada en Manresa (Barcelona), es la compañía especializada en la fabricación de todos los elementos de fijación metálicos Standard, recogidos en el catálogo de fijaciones como pueden ser los pasadores, arandelas, tuercas enjauladas, tuercas rápidas o remaches, además de ser la responsable de toda la fabricación de las fijaciones especiales según las especificaciones técnicas solicitadas por las ingenierías, tanto interna, como las externas pertenecientes a nuestros clientes.





MIKALOR

HOSE CLAMPS

Situada en Sabadell (Barcelona), es la empresa especializada en la fabricación de toda la gama de abrazaderas Standard y especiales, según especificaciones o necesidades de nuestros clientes. Para poder asegurar la máxima calidad en el diseño y fabricación de las abrazaderas Standard o especiales, el departamento de ingeniería dispone de la maquinaria mas evolucionada del mercado para desarrollar y realizar la más extensa gama de simulaciones y ensayos sobre el comportamiento y rendimiento, asegurando a nuestros clientes el óptimo funcionamiento de la abrazadera en su futuro montaje.

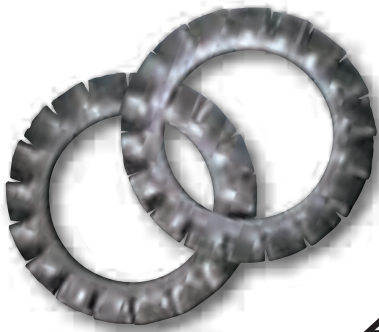
MIKALOR



damesa

Situada en Castellar del Valles (Barcelona), es la empresa especializada en la venta, comercialización y distribución en todo el mundo de los productos fabricados por cualquier empresa perteneciente a Grupo Mikalor.

El departamento comercial, piedra angular de la compañía, es el mejor conocedor de los productos fabricados por las empresas que forman parte de Grupo Mikalor y de las necesidades de nuestros clientes, siendo el vínculo perfecto para poder aportar nuevas e innovadoras soluciones a las problemáticas existentes, mediante la adaptación de un producto Standard o bien mediante el desarrollo de uno totalmente nuevo, proporcionando siempre la mejor solución, al menor coste.



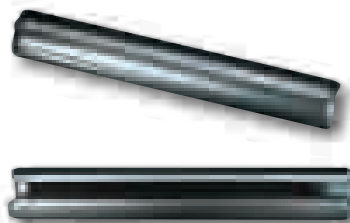
ARANDELAS

Arandela Dentada Elástica DIN 6797 forma A	10
Arandela Dentada Elástica DIN 6797 forma J	11
Arandela Dentada en Abanico DIN 6798 forma A	12
Arandela Dentada en Abanico DIN 6798 forma J	13
Arandela Dentada en Abanico DIN 6798 forma V	14
Arandela Doble Dentado ADD	15
Arandela Especial para Tornillo DIN 912 AET	16
Arandela Especial para Tornillo DIN 912 AET-Cincado Blanco	17
Arandela de Muelle DIN 137 forma A	18
Arandela de Muelle DIN 137 forma B	19
Arandela Estriada para Automóvil ANR	20
Arandela de Seguridad para Ejes DIN 6799	21



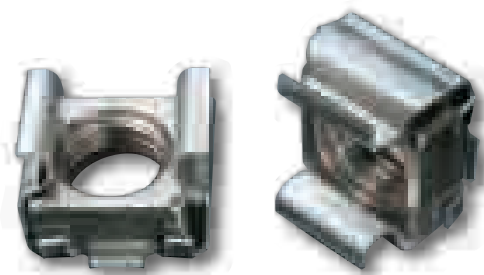
ANILLOS

Anillo de Seguridad para Ejes DIN 471-E	22 - 25
Anillo de Seguridad para Agujeros DIN 472-I	26 - 27



PASADORES

Pasador elástico DIN 1481	28 - 33
---------------------------	---------



TUERCAS

Tuerca Enjaulada Normal JAULA INOXIDABLE	34 - 36
Tuerca Enjaulada Montaje Frontal	37
Tuerca Enjaulada Cilíndrica Cincada	38
Tuerca Enjaulada Clip	39
Tuerca Enjaulada para Nivelación TNI	40
Tuerca Rápida Simple TRS	41
Tuerca Rápida de Seguridad Tipo "U" para Tornillo Rosca DIN 7970 TR	42 - 43
Tuerca Rápida de Seguridad Tipo "U" para Tornillo Rosca Métrica TR	44 - 45
Tuerca Rápida Universal TRU	46
Tuerca Rápida Especial TRE	47
Tuerca Rápida Universal "T" TRT-T	48
Tuerca Rápida Universal TRT	49
Tuerca Enjaulada Especial TCL	50
Tuerca de Expansión TRO	51



FIJACIONES ESPECIALES

Sujeción Rápida Circular para Ejes SRM	52 - 54
Sujeción Rápida Circular SRC	55
Sujeción Rápida para Ejes SRR	56
Clip para Ejes CL	57
Anillo de Compresión SCB	58
Clip para Cable SCO	59
Clip de Seguridad CLS	60
Cierre de Muelle SRV	61
Clip Tubular SCL	62
Clip para Cable CLG	63
Grapas de Ensamblaje GRU	64
Arandela Fijación Especial	65
Clip Botón	66



MALETINES SURTIDOS

Maletín Surtido de Anillos DIN 471	70
Maletín Surtido de Anillos DIN 472	71
Maletín Surtido de Pasadores DIN 1481	72
Aparatos y Horquillas DIN 6799	73

MIKALOR



ARANDELAS
ARANDELAS





Arandela Dentada Elástica DIN 6797 forma A

Información

Las arandelas dentadas según norma DIN 6797 nos permiten inmovilizar elementos de unión especialmente tuercas, tornillos y pernos sujetos a vibraciones, manteniendo uniforme el par de apriete aplicado sobre el elemento de fijación en cualquier montaje mecánico, eléctrico y electrónico.

Además de su función antivibratoria permite mejorar la calidad de los circuitos eléctricos al constituir cada diente un excelente punto de contacto.

La forma A, al disponer el dentado en la parte exterior, permite un contacto uniforme de todos los dientes sobre el diámetro mayor, ofreciendo la máxima resistencia al aflojamiento.

La superficie de la pieza a fijar debe ser plana y perpendicular al eje de los tornillos.

Arandela Dentada Elástica DIN 6797 forma A

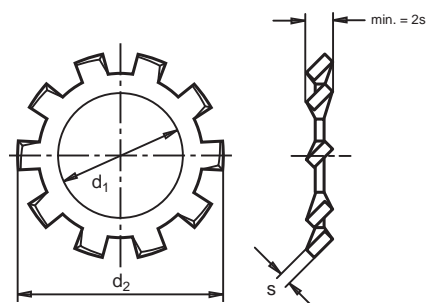
Diámetro d_1	Referencia Forma "A"	d_2	$s \pm$	Para \emptyset de rosca		Envase	Embalaje
				M.	W.		
3,2 +0,16	01040058	6 -0,3	0,4 0,020	3	1/8"	7000	112000
(*) 3,7 +0,16	01040066	7 -0,36	0,5 0,1	3,5		1000	64000
4,3 +0,16	01040074	8 -0,36	0,5 0,025	4	5/32"	2500	40000
(*) 4,6 +0,16	01041069	9 -0,36	0,5 0,1	4,5		1000	64000
5,3 +0,16	01040082	10 -0,36	0,6 0,025	5	3/16"	1500	24000
6,4 +0,22	01040090	11 -0,43	0,7 0,030	6		2500	20000
(*) 6,5 +0,22	01041106	12,5 -0,43	0,7 0,1		1/4"	1000	16000
(*) 7,4 +0,22	01040103	12,5 -0,43	0,8 0,030	7	9/32"	1000	16000
8,4 +0,22	01040111	15 -0,43	0,8 0,030	8	5/16"	1000	16000
10,5 +0,27	01040120	18 -0,43	0,9 0,030	10	3/8"	1000	8000
13 +0,27	01040138	20,5 -0,52	1 0,030	12		900	3600
15 +0,40	01040154	24 -0,52	1 0,030	14		650	2600
17 +0,40	01040162	26 -0,52	1,2 0,035	16		600	2400
19	01040170	30 -0,52	1,4 0,035	18		450	4000
21	01040197	33 -0,62	1,4 0,035	20		350	2000

Materiales:

ACERO PARA MUELLES
HRc 36±43 (HV 350-425)

Acabados:

Aceitado Antioxidante





Arandela Dentada Elástica DIN 6797 forma J

Información

Las arandelas dentadas según norma DIN 6797 nos permiten inmovilizar elementos de unión especialmente tuercas, tornillos y pernos sujetos a vibraciones, manteniendo uniforme el par de apriete aplicado sobre el elemento de fijación en cualquier montaje mecánico, eléctrico y electrónico.

La forma J es adecuada cuando es acentuado el chaflán interior de la cabeza del tornillo o tuerca y en todos los casos en que las dimensiones de dicha cabeza sean reducidas en comparación con el diámetro de la arandela.

Se emplea cuando la superficie de la pieza a fijar sea irregular o de forma abombada.

Arandela Dentada Elástica DIN 6797 forma J

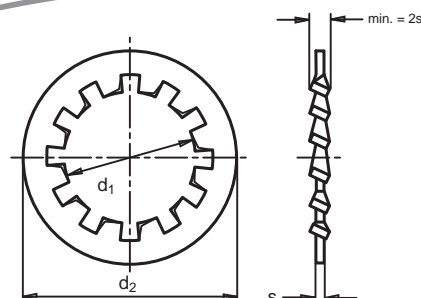
Diámetro d_1	Referencia Forma "J"	d_2		$s \pm$		Para \emptyset de rosca		Envase	Embalaje
		M.	W.	M.	W.				
(*) 2,2 +0,14	01030020	4,5	-0,3	0,3	0,1	2		1000	64000
(*) 2,7 +0,14	01030046	5,5	-0,3	0,4	0,1	2,5		1000	64000
3,2 +0,16	01030054	6	-0,3	0,4	0,020	3	1/8"	6000	96000
(*) 3,7 +0,16	01030062	7	-0,36	0,5	0,1	3,5		1000	64000
4,3 +0,16	01030070	8	-0,36	0,5	0,025	4	5/32"	2500	40000
5,3 +0,16	01030089	10	-0,36	0,5	0,025	5	3/16"	1500	48000
6,4 +0,22	01030097	11	-0,43	0,7	0,030	6		2500	40000
8,4 +0,22	01030118	15	-0,43	0,8	0,030	8	5/16"	1000	16000
10,5 +0,27	01030126	18	-0,43	0,9	0,030	10	3/8"	1250	10000
13 +0,27	01030134	20,5	-0,52	1	0,030	12		750	6000
15 +0,40	01030150	24	-0,52	1	0,030	14		500	4000
17 +0,40	01030169	26	-0,52	1,2	0,035	16	3/4"	600	4800
19 +0,33	01030177	30	-0,52	1,4	0,035	18		450	3600
21 +0,33	01030185	32	-0,62	1,4	0,035	20		350	2800
23	01030193	36	-0,62	1,5	0,035	22		250	2000
25	01030206	38	-0,62	1,5	0,035	24		200	3200

Materiales:

ACERO PARA MUELLES
HRc 36±47 (HV 350-425)

Acabados:

Aceitado Antioxidante



Arandela Dentada en Abanico DIN 6798 forma A

Información

Las arandelas dentadas según norma DIN 6798 nos permiten inmovilizar elementos de unión especialmente tuercas, tornillos y pernos sujetos a vibraciones, manteniendo uniforme el par de apriete aplicado sobre el elemento de fijación en cualquier montaje mecánico, eléctrico y electrónico. Además de su función antivibratoria, permite mejorar la calidad de los circuitos eléctricos al constituir cada diente un excelente punto de contacto. También resulta muy recomendable su aplicación en fijaciones poco accesibles a la observación y al reapriete.

La forma A, al disponer el dentado en la parte exterior, permite un contacto uniforme de todos los dientes sobre el diámetro mayor, ofreciendo la máxima resistencia al aflojamiento.

La superficie de la pieza a fijar debe ser plana y perpendicular al eje de los tornillos. La inclinación permanente de los dientes debido al cabalgamiento o superposición de unos sobre otros produce un coeficiente elevado de fricción, permitiendo pares de apriete progresivos e importantes uniformemente distribuidos alrededor de la cabeza del tornillo o tuerca.

El par máximo aplicable sobre los dientes no debe sobrepasar los valores expuestos para tornillería de clase de resistencia 8,8.

Bajo el esfuerzo del par de apriete los cantos del diente de estas arandelas se incrustan en la cabeza del tornillo o tuerca y en la superficie de la pieza a fijar, formando un conjunto inmóvil e inaflojable.

Arandela Dentada en Abanico DIN 6798 forma A

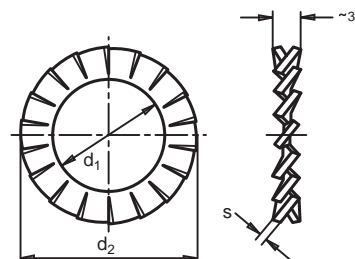
Diámetro d_1	Referencia Forma "A"	d_2		$s \pm$		Para \varnothing de rosca		Envase	Embalaje
						M.	W.		
3,2	01170054	6	-0.3	0,4	0,020	3	1/8"	8000	64000
4,3	01170070	8	-0.36	0,5	0,020	4	5/35"	2000	32000
5,1	01170089	9	-0.36	0,5	0,025	5	3/16"	1500	24000
6,4	01170097	11	-0.43	0,7	0,025	6	1/4"	1750	14000
7,4	01170100	12,5	-0.43	0,8	0,030	7		1000	16000
8,2	01170118	14	-0.43	0,8	0,030	8	5/16"	1000	16000
10,5	01170126	18	-0.43	0,9	0,030	10	3/8"	1000	8000
13	01170134	20,5	-0.52	1	0,030	12		500	4000
15	01170150	24	-0.52	1	0,030	14	9/16"	400	3200
17	01170169	26	-0.52	1,2	0,035	16	5/8"	500	4000
19	01170177	30	-0.52	1,4	0,035	18		300	2400
21	01170193	33	-0.62	1,4	0,035	20	3/4"	250	2000

Materiales:

ACERO PARA MUELLES
HRc 36±43 (HV 350-425)

Acabados:

Aceitado Antioxidante





Arandela Dentada en Abanico DIN 6798 forma J

Información

Las arandelas dentadas según norma DIN 6798 nos permiten inmovilizar elementos de unión especialmente tuercas, tornillos y pernos sujetos a vibraciones, manteniendo uniforme el par de apriete aplicado sobre el elemento de fijación en cualquier montaje mecánico, eléctrico y electrónico. Además de su función antivibratoria, permite mejorar la calidad de los circuitos eléctricos al constituir cada diente un excelente punto de contacto. También resulta muy recomendable su aplicación en fijaciones poco accesibles a la observación y al reapriete.

La forma J, es adecuada cuando es acentuado el chaflán interior de la cabeza del tornillo o tuerca y en todos los casos en que las dimensiones de dicha cabeza sean reducidas en comparación con el diámetro de la arandela.

Se emplea cuando la superficie de la pieza a fijar sea irregular o de forma abombada.

La inclinación permanente de los dientes debido al cabalgamiento o superposición de unos sobre otros produce un coeficiente elevado de fricción, permitiendo pares de apriete progresivos e importantes uniformemente distribuidos alrededor de la cabeza del tornillo o tuerca.

El par máximo aplicable sobre los dientes no debe sobrepasar los valores expuestos para tornillería de clase de resistencia 8.8.

Bajo el esfuerzo del par de apriete los cantos del diente de estas arandelas se incrustan en la cabeza del tornillo o tuerca y en la superficie de la pieza a fijar, formando un conjunto inmóvil e inaflojable.

Arandela Dentada en Abanico DIN 6798 forma J

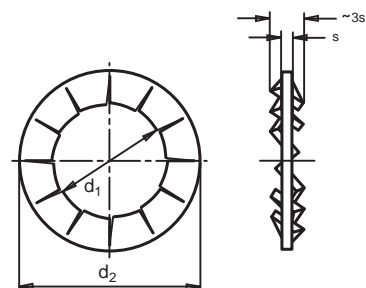
Diámetro d_1	Referencia Forma "J"	d_2		$s \pm$		Para \varnothing de rosca		Envase	Embalaje
		M.	W.	M.	W.				
3,2	01180058	6	-0,3	0,4	0,020	3	1/8"	5000	64000
4,3	01180074	8	-0,36	0,5	0,025	4	5/35"	2500	40000
5,1	01180082	9	-0,36	0,5	0,025	5	3/16"	1750	28000
6,4	01180090	11	-0,43	0,7	0,030	6		2000	16000
7,4	01180103	12,5	-0,43	0,8	0,030	7	5/32"	1250	20000
8,2	01180111	14	-0,43	0,8	0,030	8	5/16"	1000	16000
10,5	01180120	18	-0,43	0,9	0,030	10	3/8"	1000	8000
13	01180138	20,5	-0,52	1	0,030	12		750	6000
13,2	01180146	22	-0,52	1	0,030		1/2"	600	4800
14	01180154	24	-0,52	1	0,030	14		500	4000
17	01180162	26	-0,52	1,2	0,030	16	5/8"	500	4000
19	01180170	30	-0,52	1,4	0,035	18		350	2800
21	01180189	33	-0,62	1,4	0,035	20		250	2000
23	01180197	36	-0,62	1,5	0,035	22		200	4000

Materiales

ACERO PARA MUELLES
HRc 36÷43 (HV 350-425)

Acabados:

Aceitado Antioxidante



Arandela Dentada en Abanico DIN 6798 forma V

Información

Las arandelas dentadas según norma DIN 6798 nos permiten inmovilizar elementos de unión especialmente tuercas, tornillos y pernos sujetos a vibraciones, manteniendo uniforme el par de apriete aplicado sobre el elemento de fijación en cualquier montaje mecánico, eléctrico y electrónico. Además de su función antivibratoria, permite mejorar la calidad de los circuitos eléctricos al constituir cada diente un excelente punta de contacto. También resulta muy recomendable su aplicación en fijaciones poco accesibles a la observación y al reapriete.

La forma V se utiliza en tornillos con cabeza de 90°.

La inclinación permanente de los dientes debido al cabalgamiento o superposición de unos sobre otros produce un coeficiente elevado de fricción, permitiendo pares de apriete progresivos e importantes uniformemente distribuidos alrededor de la cabeza del tornillo o tuerca.

El par máximo aplicable sobre los dientes no debe sobrepasar los valores expuestos para tornillería de clase de resistencia 8.8.

Bajo el esfuerzo del par de apriete los cantos del diente de estas arandelas se incrustan en la cabeza del tornillo o tuerca y en la superficie de la pieza a fijar, formando un conjunto inmóvil e inaflojable.

Arandela Dentada en Abanico DIN 6798 forma V

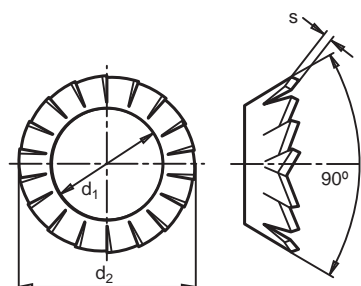
Diámetro d_1	Referencia Forma "V"	d_2		$s \pm$	Para \emptyset de rosca		Envase	Embalaje	
					M.	W.			
3,2	01190043	6	-0,3	0,2	$\pm 0,015$	3	1/8"	4000	64000
4,3	01190060	8	-0,36	0,25	$\pm 0,015$	4	5/32"	4000	64000
5,3	01190078	9,8	-0,36	0,3	$\pm 0,020$	5	3/16"	2500	40000
6,4	01190086	11,8	-0,43	0,4	$\pm 0,020$	6	1/4"	1250	20000
8,4	01190094	15,3	-0,43	0,4	$\pm 0,020$	8	5/16"	1250	20000
10,5	01190107	19	-0,43	0,5	$\pm 0,025$	10	3/8"	1000	8000
13	01190115	23	-0,52	0,5	$\pm 0,025$	12	1/2"	500	4000
15	01190123	26,2	-0,52	0,6	$\pm 0,025$	14	9/16"	400	3200
17	01190131	30,2	-0,52	0,6	$\pm 0,025$	16	5/8"	250	2000

Materiales:

ACERO PARA MUELLES
HRc 36÷43 (HV 350-425)

Acabado:

Aceitado Antioxidante





Arandela Doble Dentado ADD

Información

Se aplican en montajes de chapa que precisan agujeros o ranuras muy superiores al diámetro del tornillo y para obtener presiones de bloqueo uniformemente repartidas entre su superficie de apoyo. También resultan muy útiles aplicadas en fijaciones de dos piezas para impedir desplazamientos laterales y asegurando el posicionamiento.

La arandela escogida debe sobrepasar ampliamente el taladro o ranura de sujeción para obtener una superficie de apoyo suficiente con la ventaja de poder disminuir la presión específica por unidad de superficie en materiales de dureza inferior a la del acero.

Arandela Doble Dentado ADD

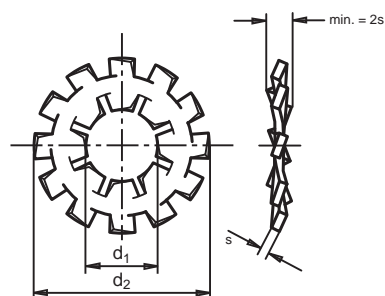
Diámetro d_1	Referencia ADD	s	$d_2 \pm 0,3$	Envase	Embalaje
4,5 $\pm 0,3$	01060012	0,5	14,0	1000	16000
5,5 $\pm 0,3$	01060020	0,5	17,0	1000	16000
6,5 $\pm 0,3$	01060039	0,6	20,5	1000	8000
8,5 $\pm 0,3$	01060055	0,8	23,0	1000	8000
10,5 $\pm 0,3$	01060063	1	26,0	1000	8000
13 $\pm 0,3$	01060071	1,1	31,0	500	4000

Materiales:

ACERO PARA MUELLES
HRc 43÷49 (HV 425-495)

Acabados:

Aceitado Antioxidante





Arandela Especial para Tornillo DIN 912 AET

Información

La arandela AET está especialmente diseñada para el montaje en tornillos donde no puede sobresalir la arandela.

Debido a su forma cónica el par de apriete se reparte uniformemente en cualquier tipo de montaje, las estrías acuñadas en forma de diente de sus dos caras se incrustan en la cabeza del tornillo o tuerca y en la superficie de la pieza a fijar, formando un conjunto inmóvil e inaflojable a las vibraciones.

Es una arandela muy adecuada para ser aplicada en los más diversos tipos de tornillos y tuercas. También son de gran utilidad en los conjuntos mecánicos de cualquier rama de la industria en que se precisan tensiones de bloqueo importantes.

Tienen una gran elasticidad para compensar juegos axiales en cualquier tipo de montaje, evitando los ruidos de piezas en movimiento.

Se emplean en alojamientos para cabezas de tornillos normalizados según DIN 74 y con los tornillos DIN 912 debido a su perfecto acoplamiento.

Arandela Especial para Tornillo DIN 912 AET

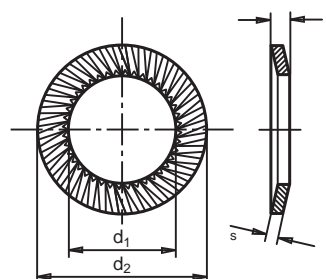
Diámetro d_1	Referencia AET	d_2	h Máx.	s	Para \varnothing de rosca M	Envase	Embalaje
3,2 +0,18	02320016	5,5 -0,2	0,85	0,45	3	1000	64000
4,3 +0,18	02320024	7 -0,25	0,95	0,50	4	1000	64000
5,3 +0,18	02320032	9 -0,25	1,05	0,60	5	1000	64000
6,4 +0,22	02320040	10 -0,25	1,2	0,70	6	1000	16000
8,4 +0,22	02320059	13 -0,3	1,4	0,80	8	1000	16000
10,5 +0,22	02320067	16 -0,3	1,6	1,0	10	1000	8000
13 +0,27	02320075	18 -0,3	1,7	1,0	12	500	8000
15 +0,27	02320083	21 -0,35	2	1,2	14	500	4000
17 +0,27	02320091	24 -0,35	2,1	1,2	16	500	4000

Materiales:

ACERO PARA MUELLES
HRc 43÷49 (HV 425-495)

Acabados:

Aceitado Antioxidante





Arandela Especial para Tornillo DIN 912 AET

Información

La arandela AET está especialmente diseñada para el montaje en tornillos donde no puede sobresalir la arandela.

Debido a su forma cónica el par de apriete se reparte uniformemente en cualquier tipo de montaje, las estrías acuñadas en forma de diente de sus dos caras se incrustan en la cabeza del tornillo o tuerca y en la superficie de la pieza a fijar, formando un conjunto inmóvil e inaflojable a las vibraciones.

Es una arandela muy adecuada para ser aplicada en los más diversos tipos de tornillos y tuercas. También son de gran utilidad en los conjuntos mecánicos de cualquier rama de la industria en que se precisan tensiones de bloqueo importantes.

Tienen una gran elasticidad para compensar juegos axiales en cualquier tipo de montaje, evitando los ruidos de piezas en movimiento.

Se emplean en alojamientos para cabezas de tornillos normalizados según DIN 74 y con los tornillos DIN 912 debido a su perfecto acoplamiento.

Arandela Especial para Tornillo DIN 912 AET CINCADO BLANCO

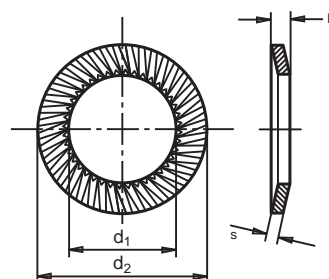
Diámetro d_1	Referencia AET	d_2	h Máx.	s	Para \emptyset de rosca M	Envase	Embalaje
3,2 +0,18	22320012	5,5 -0,2	0,85	0,45	3	1000	64000
4,3 +0,18	22320020	7 -0,25	0,95	0,5	4	1000	64000
5,3 +0,18	22320039	9 -0,25	1,05	0,6	5	1000	64000
6,4 +0,22	22320047	10 -0,25	1,2	0,7	6	1000	16000
8,4 +0,22	22320055	13 -0,3	1,4	0,8	8	1000	16000
10,5 +0,22	22320063	16 -0,3	1,6	1	10	1000	8000
13 +0,27	22320071	18 -0,3	1,7	1	12	500	8000
15 +0,27	22320080	21 -0,35	2	1,2	14	500	4000
17 +0,27	22320098	24 -0,35	2,1	1,2	16	500	4000

Materiales:

ACERO PARA MUELLES
HRc 43÷49 (HV 425-495)

Acabado:

Cincado Blanco



Arandela de Muelle DIN 137 forma A

Información

Se emplean en los montajes sobre aluminio, plástico, aisladores, etc. Se recomienda para bloqueos elásticos en que no se desea señalar superficies rectificadas, siendo la más indicada para montar en superficies pintadas o esmaltadas. En electrónica sirven para inmovilizar contactos de conexiones eléctricas. El par de apriete de la forma A es moderado.

Arandela de Muelle DIN 137 forma A

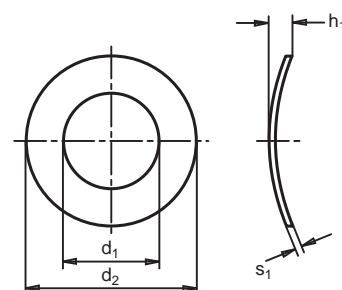
Diámetro d_1	Referencia DIN 137-A	d_2	s_1	h_1		Envase	Embalaje
				min.	máx.		
2,2 +0,25	01080010	4,5 ±0,37	0,3 ±0,03	0,5	1	10000	160000
2,5 +0,25	01080028	5 ±0,37	0,3 ±0,03	0,5	1	10000	160000
3,2 +0,3	01080044	6 ±0,37	0,4 ±0,05	0,65	1,3	5000	80000
4,3 +0,3	01080060	8 ±0,45	0,5 ±0,05	0,8	1,6	3000	48000
5,3 +0,3	01080079	10 ±0,45	0,5 ±0,05	0,9	1,8	2000	32000
6,4 +0,36	01080087	11 ±0,45	0,5 ±0,05	1,1	2,2	1250	20000
7,4 +0,36	01080095	12 ±0,45	0,5 ±0,05	1,2	2,4	3000	24000
8,4 +0,36	01080108	15 ±0,45	0,5 ±0,05	1,7	3,4	1250	20000
10,5 +0,43	01080116	18 ±0,45	0,8 ±0,06	2	4	1000	8000

Materiales:

ACERO PARA MUELLES
HRc 44÷51 (HV 430-530)

Acabados:

Aceitado Antioxidante



Arandela de Muelle DIN 137 forma B

Información

Se emplean en los montajes sobre aluminio, plástico, aisladores, etc. Se recomienda para bloqueos elásticos en que no se desea señalar superficies rectificadas, siendo la más indicada para montar en superficies pintadas o esmaltadas. En electrónica sirven para inmovilizar contactos de conexiones eléctricas. La arandela forma B se emplea para bloquear tornillos con pares de apriete elevados.

Arandela de Muelle DIN 137 forma B

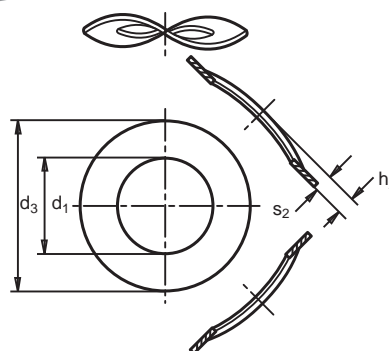
Diámetro d_1	Referencia DIN 137-B	d_2	s_1	h_1		Envase	Embalaje	
				min.	máx.			
3,2	+0,3	01081311	8 ±0,45	0,5 ±0,05	0,8	1,60	2500	64000
3,7	+0,3	01081338	8 ±0,45	0,5 ±0,05	0,9	1,8	2500	40000
4,3	+0,3	01081012	9 ±0,45	0,5 ±0,05	1	2	2000	32000
5,3	+0,3	01081020	11 ±0,55	0,5 ±0,05	1,1	2,2	1500	24000
6,4	+0,36	01081039	12 ±0,55	0,5 ±0,05	1,3	2,6	1000	16000
7,4	+0,36	01081047	14 ±0,55	0,8 ±0,05	1,5	3	1500	12000
8,4	+0,36	01081055	15 ±0,55	0,8 ±0,06	1,5	3	1250	10000
10,5	+0,43	01081063	21 ±0,65	1 ±0,06	2,1	4,2	1500	6000
13	+0,43	01081071	24 ±0,65	1,2 ±0,07	2,5	5	750	6000
15	+0,43	01081080	28 ±0,65	1,6 ±0,07	3	5,9	350	2800
17	+0,43	01081098	30 ±0,65	1,6 ±0,08	3,2	6,3	300	2400
19	+0,52	01081100	34 ±0,8	1,6 ±0,08	3,3	6,5	250	2000
21	+0,52	01081119	36 ±0,8	1,6 ±0,08	3,7	7,40	200	2000
23	+0,52	01081127	40 ±0,8	1,8 ±0,10	4,1	8,20	150	2000

Materiales:

ACERO PARA MUELLES
HRC 44÷51 (HV 430-530)

Acabados:

Aceitado Antioxidante



Arandela Estriada para Automóvil ANR

Información

La arandela escogida debe sobrepasar ampliamente el taladro o ranura de sujeción para obtener una superficie de apoyo suficiente con la ventaja de poder disminuir la presión específica por unidad de superficie en materiales de dureza inferior a la del acero.

Se aplican en montajes de chapa que precisan agujeros o ranuras muy superiores al diámetro del tornillo, y para obtener presiones de bloqueo uniformemente repartidas entre su superficie de apoyo. También se emplean en los montajes en que se precisa una gran elasticidad debido a que su perfil cónico facilita el bloqueo de los dientes en los tornillos.



Arandela Estriada para Automóvil ANR

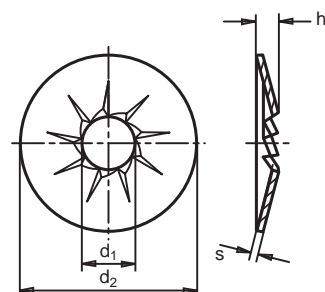
Diámetro d_1	Referencia ANR	d_2	s	=h	Envase	Embalaje
4,1 +0,3	02140012	11 ±0,2	0,6	1,4	1000	16000
5,1 +0,3	02140020	12 ±0,2	0,8	1,5	1000	16000
5,1 +0,3	02140266	14 ±0,2	1	1,8	1000	8000
5,1 +0,3	02140303	16 ±0,2	0,8	2,21	1000	8000
5,1 +0,3	02140055	18 ±0,2	0,7	,7	1000	8000
6,1 +0,3	02140039	14 ±0,2	0,9	1,9	1000	16000
6,1 +0,3	02140047	16 ±0,2	1	2,1	1000	8000
6,4 +0,3	02140240	18 +0,3/-0,2	1,2	2,5	1000	8000
6,5 +0,3	02140311	22 +0,3/-0,2	0,9	1,8	1000	4000
8,1 +0,3	02140071	16 +0,3/-0,2	1,2	2,5	1000	8000
8,1 +0,3	02140231	22 +0,3/-0,2	1,8	3,7	1000	4000
8,2 +0,3	02140290	26 +0,3/-0,2	1,4	2,9	1000	4000
10,2 +0,4	02140258	26 +0,3/-0,2	1,4	2,9	1000	4000

Materiales:

ACERO PARA MUELLES
HRC 40÷50 (HV 400-510)

Acabados:

Aceitado Antioxidante



Arandela de Seguridad para Ejes DIN 6799

Información

La arandela de seguridad DIN 6799 tiene aplicaciones múltiples y particularmente interesantes en ejes de diámetro pequeño, pudiendo soportar cargas axiales importantes.

El diseño del perfil interior consigue obtener un apriete conveniente sobre el fondo de la ranura, evitando con ello desgastes innecesarios que lógicamente se producirían en elementos móviles, si la arandela fuese montada sin la adecuada tensión.

Arandela de Seguridad para Ejes DIN 6799

Diámetro d_1	Referencia DIN 6799	d_2 Max.	a	d_4 desde hasta	m	n min.	Recubrimiento	Envase	Embalaje		
1,2	-0,06	01110028	3,25	1,01 ±0,04	1,4	2	0,34 +0,04	0,6	A	3000	60000
1,5	-0,06	01110036	4,25	1,28 ±0,04	2	2,5	0,44 +0,04	0,8	A	10000	640000
1,9	-0,06	01110044	4,8	1,61 ±0,04	2,5	3	0,54 +0,05	1	A	10000	640000
2,3	-0,06	01110052	6,3	1,94 ±0,04	3	4	0,64 +0,05	1	F	5000	160000
3,2	-0,075	01110060	7,3	2,7 ±0,04	4	5	0,64 +0,05	1	F	5000	80000
4	-0,075	01110079	9,3	3,34 ±0,048	5	7	0,74 +0,05	1,2	F	2500	40000
5	-0,075	01110087	11,3	4,11 ±0,048	6	8	0,74 +0,05	1,2	F	1250	20000
6	-0,075	01110095	12,3	5,26 ±0,048	7	9	0,74 +0,05	1,2	F	2500	40000
7	-0,09	01110108	14,3	5,84 ±0,048	8	11	0,94 +0,05	1,5	F	2500	40000
8	-0,09	01110116	16,3	6,52 ±0,058	9	12	1,05 +0,08	1,8	F	2000	16000
9	-0,09	01110124	18,8	7,63 ±0,058	10	14	1,15 +0,08	2	F	1000	8000
10	-0,09	01110132	20,4	8,32 ±0,058	11	15	1,25 +0,08	2	F	750	12000
12	-0,11	01110140	23,4	10,45 ±0,07	13	18	1,35 +0,08	2,5	F	1000	8000
15	-0,11	01110159	29,4	12,61 ±0,07	16	24	1,55 +0,08	3	F	500	4000
19	-0,13	01110167	37,6	15,92 ±0,07	20	31	1,8 +0,08	3,5	F	250	2000
24	-0,13	01110175	44,6	21,88 ±0,08	25	38	2,05 +0,08	4	F	200	1600

Cartuchos para Ejes DIN 6799

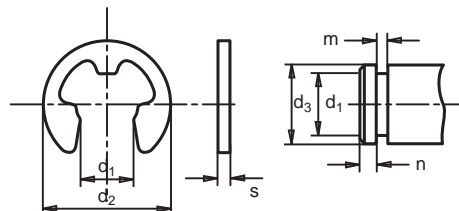
Diámetro d_1	Referencia Cartuchos	Recubrimiento	Envase	Embalaje
1,5	03060522	A	99900	99900
1,9	03060534	A	100100	100100
2,3	03060544	F	48000	48000
3,2	03060550	F	36000	36000
4	03060566	F	15000	15000
5	03060578	F	12000	12000
6	03060588	F	10000	10000

Materiales:

ACERO PARA MUELLES
HRc 46±54 (HV 460-580)

Acabados:

A = Aceitado Antioxidante
F = Fosfatado
Resto d_1 = Fosfatado



MIKALOR



ANILLOS
ANILLOS



Anillo de Seguridad para Ejes DIN 471-E

Información

El anillo externo para ejes DIN 471 es un elemento de seguridad utilizado universalmente para montaje axial en una ranura externa. Sujeta elementos a ejes; como por ejemplo una rueda libre, una pieza cualquiera, una palanca, etc. Puede transmitir cargas axiales considerables entre el elemento de la máquina que ejerce la fuerza y la ranura sobre la cual va montado el anillo.



Anillo de Seguridad para Ejes DIN 471-E

Diámetro nom.	Referencia DIN 471-E	s	a máx.	b=	d ₃	Recubrimiento	d ₅ min.	Envase	Embalaje		
3	01090013	0,4	-0,05	1,9	0,8	2,7	+0,04/-0,15	A	1	1000	64000
4	01090021	0,4	-0,05	2,2	0,9	3,7	+0,04/-0,15	F	1	5000	160000
5	01090030	0,6	-0,05	2,5	1,1	4,7	+0,04/-0,15	F	1	2500	160000
6	01090048	0,7	-0,05	2,7	1,3	5,6	+0,04/-0,15	F	1,2	2500	80000
7	01090056	0,8	-0,05	3,1	1,4	6,5	+0,06/-0,18	F	1,2	1500	48000
8	01090064	0,8	-0,05	3,2	1,5	7,4	+0,06/-0,18	F	1,2	4000	32000
9	01090072	1	-0,06	3,3	1,7	8,4	+0,06/-0,18	F	1,2	2000	32000
10	01090080	1	-0,06	3,3	1,8	9,3	+0,10/-0,36	F	1,2	1500	24000
11	01090099	1	-0,06	3,3	1,8	10,2	+0,10/-0,36	F	1,5	1500	12000
12	01090101	1	-0,06	3,3	1,8	11	+0,10/-0,36	F	1,5	1000	16000
13	01090128	1	-0,06	3,4	2	11,9	+0,10/-0,36	F	1,7	1000	16000
14	01090136	1	-0,06	3,5	2,1	12,9	+0,10/-0,36	F	1,7	1000	8000
15	01090144	1	-0,06	3,6	2,2	13,8	+0,10/-0,36	F	1,7	1000	8000
16	01090152	1	-0,06	3,7	2,2	14,7	+0,10/-0,36	F	1,7	1000	8000
17	01090160	1	-0,06	3,8	2,3	15,7	+0,10/-0,36	F	1,7	1000	8000
18	01090179	1,2	-0,06	3,9	2,4	16,5	+0,10/-0,36	F	1,7	1000	8000
19	01090187	1,2	-0,06	3,9	2,5	17,5	+0,10/-0,36	F	2	1000	8000
20	01090195	1,2	-0,06	4	2,6	18,5	+0,13/-0,42	F	2	1000	8000
21	01090208	1,2	-0,06	4,1	2,7	19,5	+0,13/-0,42	F	2	1000	8000
22	01090216	1,2	-0,06	4,2	2,8	20,5	+0,13/-0,42	F	2	500	4000
24	01090232	1,2	-0,06	4,4	3	22,2	+0,21/-0,42	F	2	500	4000
25	01090240	1,2	-0,06	4,4	3	23,2	+0,21/-0,42	F	2	500	4000
26	01090259	1,2	-0,06	4,5	3,1	24,2	+0,21/-0,42	F	2	500	4000
27	01090849	1,2	-0,06	4,6	3,1	24,9	+0,21/-0,42	F	2	500	2000
28	01090267	1,5	-0,06	4,7	3,2	25,9	+0,21/-0,42	F	2	250	2000
29	01090275	1,5	-0,06	4,8	3,4	26,9	+0,21/-0,42	F	2	250	2000
30	01090283	1,5	-0,06	5	3,5	27,9	+0,21/-0,42	F	2	250	2000
32	01090304	1,5	-0,06	5,2	3,6	29,6	+0,21/-0,42	F	2,5	250	2000
33	01090873	1,5	-0,06	5,2	3,7	30,5	+0,25/-0,5	F	2,5	250	2000
34	01090312	1,5	-0,06	5,4	3,8	31,5	+0,25/-0,5	F	2,5	250	2000
35	01090320	1,5	-0,06	5,6	3,9	32,2	+0,25/-0,5	F	2,5	250	2000
36	01090339	1,75	-0,06	5,6	4	33,2	+0,25/-0,5	A	2,5	100	1600
38	01090347	1,75	-0,06	5,8	4,2	35,2	+0,25/-0,5	A	2,5	100	800
40	01090355	1,75	-0,06	6	4,4	36,5	+0,39/-0,9	A	2,5	100	800
42	01090363	1,75	-0,06	6,5	4,5	38,5	+0,39/-0,9	A	2,5	100	1600
44	01090881	1,75	-0,06	6,6	4,6	40,5	+0,39/-0,9	A	2,5	100	800
45	01090371	1,75	-0,06	6,7	4,7	41,5	+0,39/-0,9	A	2,5	100	800
46	01090857	1,75	-0,06	6,7	4,8	42,5	+0,39/-0,9	A	2,5	100	800
47	01090865	1,75	-0,06	6,8	4,9	43,5	+0,39/-0,9	A	2,5	100	800
48	01090380	1,75	-0,06	6,9	5	44,5	+0,39/-0,9	A	2,5	100	800
50	01090398	2	-0,07	6,9	5,1	45,8	+0,39/-0,9	A	2,5	100	800

* Para medidas superiores a Ø200, consultar.

Anillo de Seguridad para Ejes DIN 471-E

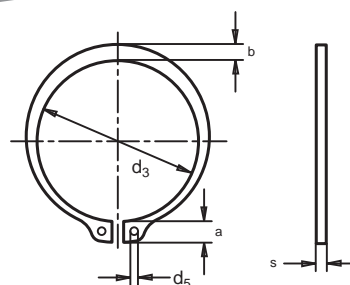
Diámetro nom.	Referencia DIN 471-E	s	a máx.	b=	d ₃	Recubrimiento	d ₅ min.	Envase	Embalaje	
52	01090400	2	-0,07	7	5,2	47,8 +0,39 / -0,9	A	2,5	100	800
55	01090419	2	-0,07	7,2	5,4	50,8 +0,46 / -1,1	A	2,5	100	800
56	01090427	2	-0,07	7,3	5,5	51,8 +0,46 / -1,1	A	2,5	100	400
58	01090435	2	-0,07	7,3	5,6	53,8 +0,46 / -1,1	A	2,5	100	400
60	01090443	2	-0,07	7,4	5,8	55,8 +0,46 / -1,1	A	2,5	100	800
62	01090451	2	-0,07	7,5	6	57,8 +0,46 / -1,1	A	2,5	100	400
63	01090460	2	-0,07	7,6	6,2	58,8 +0,46 / -1,1	A	2,5	100	400
65	01090478	2,5	-0,07	7,8	6,3	60,8 +0,46 / -1,1	A	3	75	300
68	01090486	2,5	-0,07	8	6,5	63,5 +0,46 / -1,1	A	3	75	300
70	01090494	2,5	-0,07	8,1	6,6	65,5 +0,46 / -1,1	A	3	75	300
72	01090507	2,5	-0,07	8,2	6,8	67,5 +0,46 / -1,1	A	3	75	600
75	01090515	2,5	-0,07	8,4	7	70,5 +0,46 / -1,1	A	3	75	600
78	01090531	2,5	-0,07	8,6	7,3	73,5 +0,46 / -1,1	A	3	75	600
80	01090540	2,5	-0,07	8,6	7,4	74,5 +0,46 / -1,1	A	3	75	600
82	01090558	2,5	-0,07	8,7	7,6	76,5 +0,46 / -1,1	A	3	75	600
85	01090566	3	-0,07	8,7	7,8	79,5 +0,46 / -1,1	A	3,5	50	400
90	01090582	3	-0,07	8,8	8,2	84,5 +0,54/-1,08	A	3,5	50	400
92	01090910	3	-0,08	9	8,4	86,5 +0,54/-1,3	A	3,5	50	800
95	01090590	3	-0,07	9,4	8,6	89,5 +0,54/-1,08	A	3,5	50	400
100	01090603	3	-0,07	9,6	9	94,5 +0,54/-1,08	A	3,5	50	400
105	01090611	4	-0,07	9,9	9,3	98 +0,54/-1,08	A	3,5	40	160
110	01090620	4	-0,07	10,1	9,6	103 +0,54/-1,08	A	3,5	40	160
115	01090638	4	-0,07	10,6	9,8	108 +0,54/-1,08	A	3,5	40	160
120	01090646	4	-0,07	11	10,2	113 +0,54/-1,08	A	3,5	40	160
125	01090654	4	-0,07	11,4	10,4	118 +0,54/-1,08	A	4	40	160
130	01090662	4	-0,07	11,6	10,7	123 +0,63/-1,26	A	4	40	160
135	01090670	4	-0,07	11,8	11	128 +0,63/-1,26	A	4	40	160
140	01090689	4	-0,07	12	11,2	133 +0,63/-1,26	A	4	40	160
145	01090697	4	-0,07	12,2	11,5	138 +0,63/-1,26	A	4	40	160
150	01090700	4	-0,07	13	11,8	142 +0,63/-1,26	A	4	40	160
160	01090726	4	-0,1	13,3	12,2	151 +0,63/-1,5	A	4	40	40
170	01090742	4	-0,1	13,5	12,9	160,5 +0,63/-1,5	A	4	40	40
175	01090750	4	-0,1	13,5	12,9	165,5 +0,63/-1,5	A	4	40	40
180	01090769	4	-0,1	14,2	13,5	170,5 +0,63/-1,5	A	4	40	40
185	01090777	4	-0,1	14,2	13,5	175,5 +0,63/-1,5	A	4	40	40
190	01090785	4	-0,1	14,2	14	180,5 +0,72/-1,7	A	4	40	40
195	01090793	4	-0,1	14,2	14	185,5 +0,72/-1,7	A	4	40	40
200	01090806	4	-0,1	14,2	14	190,5 +0,72/-1,7	A	4	40	40

Materiales:

ACERO PARA MUELLES
 < ø49 HRc 47÷54 (HV 470-580)
 > ø50 HRc 44÷51 (HV 435-530)

Acabados:

A = Aceitado Antioxidante
 F = Fosfatado



Anillo de Seguridad para Agujeros DIN 472-I

Información

El anillo interno para agujeros DIN 472 es un elemento de seguridad utilizado universalmente para montaje axial en una ranura interna. Puede transmitir cargas axiales considerables entre el elemento de la máquina que ejerce la fuerza y la ranura sobre la cual va montado el anillo.

Anillo de Seguridad para Agujeros DIN 472-I

Diámetro nom.	Referencia DIN 472-I	s	a máx.	b=	d ₃	Recubrimiento	d ₅ min.	Envase	Embalaje	
8	01095017	0,8	-0,05	2,4	1,1	8,7 +0,36 / -0,10	A	1	2500	40000
9	01095025	0,8	-0,05	2,5	1,3	9,8 +0,36 / -0,10	A	1	4000	64000
10	01095033	1	-0,06	3,2	1,4	10,8 +0,36 / -0,10	A	1,2	3000	24000
11	01095041	1	-0,06	3,3	1,5	11,8 +0,36 / -0,10	A	1,2	2500	20000
12	01095050	1	-0,06	3,4	1,7	13 +0,36 / -0,10	A	1,5	1000	16000
13	01095068	1	-0,06	3,6	1,8	14,1 +0,36 / -0,10	A	1,5	2500	20000
14	01095076	1	-0,06	3,7	1,9	15,1 +0,36 / -0,10	A	1,7	1000	16000
15	01095084	1	-0,06	3,7	2	16,2 +0,36 / -0,10	A	1,7	2500	20000
16	01095092	1	-0,06	3,8	2	17,3 +0,36 / -0,10	A	1,7	2000	16000
17	01095105	1	-0,06	3,9	2,1	18,3 +0,42 / -0,13	A	1,7	2000	16000
18	01095113	1	-0,06	4,1	2,2	19,5 +0,42 / -0,13	F	2	200	8000
19	01095121	1	-0,06	4,1	2,2	20,5 +0,42 / -0,13	F	2	200	3200
20	01095130	1	-0,06	4,2	2,3	21,5 +0,42 / -0,13	F	2	200	3200
21	01095148	1	-0,06	4,2	2,4	22,5 +0,42 / -0,13	F	2	200	3200
22	01095156	1	-0,06	4,2	2,5	23,5 +0,42 / -0,13	F	2	200	3200
24	01095172	1,2	-0,06	4,4	2,6	25,9 +0,42 / -0,21	F	2	170	2720
25	01095180	1,2	-0,06	4,5	2,7	26,9 +0,42 / -0,21	F	2	170	2720
26	01095199	1,2	-0,06	4,7	2,8	27,9 +0,42 / -0,21	F	2	170	2720
27	01095200	1,2	-0,06	4,7	2,9	29,1 +0,5 / -0,25	F	2	200	3200
28	01095210	1,2	-0,06	4,8	2,9	30,1 +0,5 / -0,25	F	2	170	2720
29	01095885	1,2	-0,06	4,8	3,0	31,1 +0,5 / -0,25	F	2	200	3200
30	01095228	1,2	-0,06	4,8	3	32,1 +0,5 / -0,25	F	2	170	2720
31	01095236	1,2	-0,06	5,2	3,2	33,4 +0,5 / -0,25	F	2,5	170	2720
32	01095244	1,2	-0,06	5,4	3,2	34,4 +0,5 / -0,25	F	2,5	170	2720
33	01095893	1,2	-0,06	5,4	3,3	35,5 +0,5 / -0,25	F	2,5	200	3200
34	01095252	1,5	-0,06	5,4	3,3	36,5 +0,5 / -0,25	F	2,5	125	2000
35	01095260	1,5	-0,06	5,4	3,4	37,8 +0,5 / -0,25	F	2,5	125	1000
36	01095279	1,5	-0,06	5,4	3,5	38,8 +0,5 / -0,25	F	2,5	125	1000
37	01095287	1,5	-0,06	5,5	3,6	39,8 +0,5 / -0,25	F	2,5	125	2000
38	01095295	1,5	-0,06	5,5	3,7	40,8 +0,5 / -0,25	F	2,5	125	1000
40	01095308	1,5	-0,06	5,8	3,9	43,5 +0,9 / -0,39	F	2,5	100	1600
41	01095906	1,75	-0,06	5,9	4,0	44,5 +0,9 / -0,39	F	2,5	100	1600
42	01095316	1,75	-0,06	5,9	4,1	45,5 +0,9 / -0,39	F	2,5	100	1600
44	01095324	1,75	-0,06	6,0	4,2	47,5 +0,9 / -0,39	F	2,5	100	1600
45	01095332	1,75	-0,06	6,2	4,3	48,5 +0,9 / -0,39	F	2,5	100	1600
46	01095922	1,75	-0,06	6,3	4,4	47,5 +0,9 / -0,39	F	2,5	100	1600
47	01095340	1,75	-0,06	6,4	4,4	50,5 +1,1 / -0,46	F	2,5	100	1600
48	01095359	1,75	-0,06	6,4	4,5	51,5 +1,1 / -0,46	F	2,5	100	1600
50	01095367	2	-0,07	6,5	4,6	54,2 +1,1 / -0,46	F	2,5	100	1600
52	01095375	2	-0,07	6,7	4,7	56,2 +1,1 / -0,46	F	2,5	100	800
55	01095391	2	-0,07	6,8	5	59,2 +1,1 / -0,46	F	2,5	100	800
56	01095404	2	-0,07	6,8	5,1	60,2 +1,1 / -0,46	F	2,5	100	800

* Para medidas superiores a Ø200, consultar.

Anillo de Seguridad para Agujeros DIN 472-I

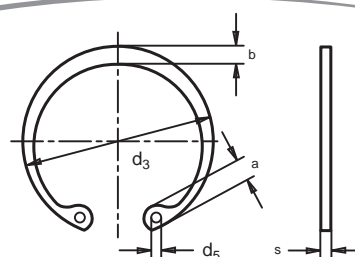
Diámetro nom.	Referencia DIN 472-I	s	a máx.	b=	d ₃	Recubrimiento	d ₅ min.	Envase	Embalaje	
58	01095412	2	-0,07	6,9	5,2	62,2 +1,1 / -0,46	F	2,5	100	800
60	01095420	2	-0,07	7,3	5,4	64,2 +1,1 / -0,46	F	2,5	100	800
62	01095439	2	-0,07	7,3	5,5	66,2 +1,1 / -0,46	F	2,5	100	800
63	01095447	2	-0,07	7,3	5,6	67,2 +1,1 / -0,46	F	2,5	100	800
65	01095463	2,5	-0,07	7,6	5,8	69,2 +1,1 / -0,46	F	3	75	600
68	01095471	2,5	-0,07	7,8	6,1	72,5 +1,1 / -0,46	F	3	75	600
70	01095480	2,5	-0,07	7,8	6,2	74,5 +1,1 / -0,46	F	3	75	600
72	01095498	2,5	-0,07	7,8	6,4	76,5 +1,1 / -0,46	F	3	75	600
75	01095500	2,5	-0,07	7,8	6,6	79,5 +1,1 / -0,46	F	3	75	600
78	01095527	2,5	-0,07	8,5	6,8	82,5 +1,3 / -0,54	F	3	75	600
80	01095535	2,5	-0,07	8,5	7	85,5 +1,3 / -0,54	F	3	75	600
82	01095543	2,5	-0,07	8,5	7	87,5 +1,3 / -0,54	F	3	75	600
85	01095551	3	-0,07	8,6	7,2	90,5 +1,08 / -0,54	F	3,5	50	400
90	01095578	3	-0,07	8,6	7,6	95,5 +1,08 / -0,54	F	3,5	50	400
92	01095586	3	-0,08	8,7	7,8	97,5 +1,3 / -0,54	F	3,5	50	200
95	01095594	3	-0,07	8,8	8,1	100,5 +1,08 / -0,54	F	3,5	50	400
98	01095607	3	-0,08	9,0	8,3	103,5 +1,3 / -0,54	F	3,5	50	200
100	01095615	3	-0,07	9	8,4	100,5 +1,08 / -0,54	F	3,5	50	400
102	01095623	4	-0,1	9,5	8,5	108 +1,3 / -0,54	A	3,5	25	200
105	01095631	4	-0,07	9,5	8,7	112 +1,08 / -0,54	A	3,5	40	160
110	01095658	4	-0,07	10,4	9	117 +1,08 / -0,54	A	3,5	40	160
112	01095666	4	-0,1	10,5	9,1	119 +1,5 / -0,63	A	3,5	40	200
115	01095674	4	-0,07	10,5	9,3	122 +1,26 / -0,63	A	3,5	40	160
120	01095682	4	-0,07	11	9,7	127 +1,26 / -0,63	A	3,5	40	160
125	01095690	4	-0,07	11	10	132 +1,26 / -0,63	A	4	40	160
130	01095703	4	-0,07	11	10,2	137 +1,26 / -0,63	A	4	40	160
135	01095711	4	-0,07	11,2	10,5	142 +1,26 / -0,63	A	4	40	160
140	01095720	4	-0,07	11,2	10,7	147 +1,26 / -0,63	A	4	40	160
145	01095738	4	-0,07	11,4	10,9	152 +1,26 / -0,63	A	4	40	160
150	01095746	4	-0,07	12	11,2	158 +1,26 / -0,63	A	4	40	160
155	01095754	4	-0,1	12,0	11,4	164 +1,5 / -0,63	A	4	40	160
160	01095762	4	-0,1	13,0	11,6	169 +1,5 / -0,63	A	4	40	160
165	01095770	4	-0,1	13,0	11,8	174,5 +1,5 / -0,63	A	4	40	40
170	01095789	4	-0,1	13,5	12,2	179,5 +1,5 / -0,63	A	4	40	40
175	01095797	4	-0,1	13,5	12,7	184,5 +1,7 / -0,72	A	4	40	40
180	01095800	4	-0,1	14,2	13,2	189,5 +1,7 / -0,72	A	4	40	40
185	01095818	4	-0,1	14,2	13,7	194,5 +1,7 / -0,72	A	4	40	40
190	01095826	4	-0,1	14,2	13,8	199,5 +1,7 / -0,72	A	4	40	40
195	01095834	4	-0,1	14,2	13,8	204,5 +1,7 / -0,72	A	4	40	40
200	01095842	4	-0,1	14,2	14	209,5 +1,7 / -0,72	A	4	40	40

Materiales:

ACERO PARA MUELLES
 < ø49 HRc 47÷54 (HV 470-580)
 > ø50 HRc 44÷51 (HV 435-530)

Acabados:

A = Aceitado Antioxidante
 F = Fosfatado



MIKALOR



PASADORES
PASADORES



Pasador Elástico DIN 1481

Información

El pasador elástico es un cilindro hueco que longitudinalmente tiene una ranura de un extremo a otro. El pasador libre tiene un diámetro exterior mayor con relación al diámetro nominal del taladro de su alojamiento. Cuando el pasador queda introducido en el taladro, queda comprimido y retenido debido a la fuerza elástica ejercida contra las paredes de dicho taladro. La ranura se reduce en anchura pero sigue permaneciendo abierta.

Pasador Elástico DIN 1481

Ø Aplicación	Ø 1,5	Ø 2	Ø 2,5	Ø 3	Ø 3,5
s	0,3	0,4	0,5	0,6	0,75
d ₁	1,7/+0,1	2,3/+0,1	2,8/+0,1	3,3/+0,2	3,8/+0,2
L	(4-20)	(4-30)	(5-30)	(5-50)	(8-50)

Ø x L	Referencia DIN 1481	Envase	Embalaje	Ø x L	Referencia DIN 1481	Envase	Embalaje
1,5x4	01100016	1000	64000	3x10	01100454	1000	16000
1,5x5	01100024	1000	64000	3x12	01100462	1000	16000
1,5x6	01100032	1000	64000	3x14	01100470	1000	16000
1,5x8	01100040	1000	64000	3x16	01100489	1000	16000
1,5x10	01100059	1000	64000	3x18	01100497	1000	16000
1,5x12	01100067	1000	64000	3x20	01100500	1000	16000
1,5x14	01100075	1000	64000	3x22	01100518	1000	16000
1,5x16	01100083	1000	64000	3x24	01100526	1000	16000
1,5x18	01100091	1000	16000	3x26	01100534	1000	8000
1,5x20	01100104	1000	16000	3x28	01100542	1000	8000
2x4	01100112	1000	64000	3x30	01100550	1000	8000
2x5	01100120	1000	64000	3x32	01100569	1000	8000
2x6	01100139	1000	64000	3x36	01100577	1000	8000
2x8	01100147	1000	64000	3x40	01100585	1000	8000
2x10	01100155	1000	64000	3x45	01103129	1000	8000
2x12	01100163	1000	64000	3x50	01103110	1000	8000
2x14	01100171	1000	64000	3,5x6	01103410	1000	16000
2x16	01100180	1000	16000	3,5x8	01103428	1000	16000
2x18	01100198	1000	16000	3,5x10	01103436	1000	16000
2x20	01100200	1000	16000	3,5x12	01103444	1000	16000
2x22	01100219	1000	16000	3,5x14	01103452	1000	16000
2x24	01100227	1000	16000	3,5x16	01103460	1000	16000
2x26	01100235	1000	16000	3,5x18	01103479	1000	16000
2x28	01100243	1000	16000	3,5x20	01103487	1000	16000
2x30	01100251	1000	8000	3,5x22	01103495	1000	16000
2,5x5	01100278	1000	64000	3,5x24	01103508	1000	8000
2,5x6	01100286	1000	64000	3,5x26	01103516	1000	8000
2,5x8	01100294	1000	64000	3,5x28	01103524	1000	8000
2,5x10	01100307	1000	32000	3,5x30	01103532	1000	8000
2,5x12	01100315	1000	32000	3,5x32	01103540	1000	8000
2,5x14	01100323	1000	16000	3,5x36	01103559	1000	8000
2,5x16	01100331	1000	16000	3,5x40	01103567	1000	8000
2,5x18	01100340	1000	16000	3,5x45	01103575	1000	8000
2,5x20	01100358	1000	16000	3,5x50	01103583	1000	8000
2,5x22	01100366	1000	16000	4x8	01100622	500	8000
2,5x24	01100374	1000	16000	4x10	01100630	500	8000
2,5x26	01100382	1000	16000	4x12	01100649	500	8000
2,5x28	01100390	1000	8000	4x14	01100657	500	8000
2,5x30	01100403	1000	8000	4x16	01100665	500	8000
3x5	01100420	1000	64000	4x18	01100673	500	8000
3x6	01100438	1000	64000	4x20	01100681	500	8000
3x8	01100446	1000	64000	4x22	01100690	500	8000

Pasador Elástico DIN 1481

Ø Aplicación	Ø 4	Ø 5	Ø 6
s	0,8	1	1,25
d ₁	4,4/+0,2	5,4/+0,2	6,4/+0,3
L	(8÷50)	(10÷80)	(10÷100)

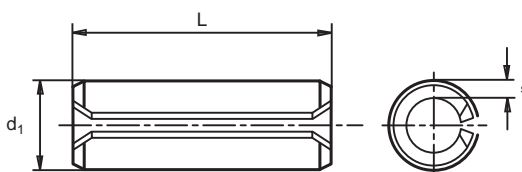
Ø x L	Referencia DIN 1481	Envase	Embalaje	Ø x L	Referencia DIN 1481	Envase	Embalaje
4x24	01100702	500	8000	6x22	01101107	500	4000
4x26	01100710	500	8000	6x24	01101115	500	4000
4x28	01100729	500	4000	6x26	01101123	500	4000
4x30	01100737	500	4000	6x28	01101131	500	4000
4x32	01100745	500	4000	6x30	01101140	500	4000
4x36	01100753	500	4000	6x32	01101158	500	4000
4x40	01100761	500	4000	6x36	01101166	500	2000
4x45	01100770	500	4000	6x40	01101174	500	2000
4x50	01100788	500	4000	6x45	01101182	500	2000
5x10	01100825	500	8000	6x50	01101190	500	2000
5x12	01100833	500	8000	6x55	01101203	500	2000
5x14	01100841	500	8000	6x60	01101211	500	2000
5x16	01100850	500	8000	6x65	01101220	500	2000
5x18	01100868	500	8000	6x70	01101238	500	2000
5x20	01100876	500	4000	6x75	01101246	500	2000
5x22	01100884	500	4000	6x80	01101254	500	2000
5x24	01100892	500	4000	6x85	01101262	500	2000
5x26	01100905	500	4000	6x90	01101270	500	2000
5x28	01100913	500	4000	6x95	01101289	500	2000
5x30	01100921	500	4000	6x100	01101297	500	2000
5x32	01100930	500	4000	7x18	01103170	200	32000
5x36	01100948	500	4000	7x20	01103188	200	32000
5x40	01100956	500	4000	7x22	01103196	200	32000
5x45	01100964	500	2000	7x24	01103209	200	32000
5x50	01100972	500	2000	7x26	01103217	200	32000
5x55	01100980	500	2000	7x28	01103225	200	32000
5x60	01100999	500	2000	7x30	01103233	200	1600
5x65	01101000	500	2000	7x32	01103241	200	1600
5x70	01101019	500	2000	7x36	01103250	200	1600
5x75	01101027	500	2000	7x40	01103268	200	1600
5x80	01101035	500	2000	7x45	01103276	200	1600
6x10	01101043	500	8000	7x50	01103284	200	1600
6x12	01101051	500	8000	7x55	01103292	200	1600
6x14	01101060	500	8000	7x60	01103305	200	1600
6x16	01101078	500	4000	7x65	01103313	200	800
6x18	01101086	500	4000	7x70	01103321	200	800
6x20	01101094	500	4000	7x75	01103330	200	800

Materiales:

ACERO PARA MUELLES
HRc 43÷49 (HV 422-560)

Acabados:

Aceitado Antioxidante



Pasador Elástico DIN 1481

Información

El pasador elástico es un cilindro hueco que longitudinalmente tiene una ranura de un extremo a otro. El pasador libre tiene un diámetro exterior mayor con relación al diámetro nominal del taladro de su alojamiento. Cuando el pasador queda introducido en el taladro, queda comprimido y retenido debido a la fuerza elástica ejercida contra las paredes de dicho taladro. La ranura se reduce en anchura pero sigue permaneciendo abierta.



Pasador Elástico DIN 1481

Ø Aplicación	Ø 7	Ø 8
s	1,25	1,25
d ₁	7,4/+0,3	8,4/+0,3
L	(12÷100)	(16÷120)

Ø x L	Referencia DIN 1481	Envase	Embalaje	Ø x L	Referencia DIN 1481	Envase	Embalaje
7x12	01103145	200	32000	8x55	01101465	200	800
7x14	01103153	200	32000	8x60	01101473	200	800
7x16	01103161	200	32000	8x65	01101481	200	800
7x80	01103348	200	800	8x70	01101490	200	800
7x85	01103356	200	800	8x75	01101502	200	800
7x90	01103364	200	800	8x80	01101510	200	800
7x95	01103372	200	800	8x85	01101529	200	800
7x100	01103380	200	800	8x90	01101537	200	800
8x16	01101334	200	3200	8x95	01101545	200	800
8x18	01101342	200	3200	8x100	01101553	200	800
8x20	01101350	200	1600	8x120	01101561	200	800
8x22	01101369	200	1600	10x14	01101596	100	1600
8x24	01101377	200	1600	10x20	01101625	100	1600
8x26	01101385	200	1600	10x22	01101633	100	1600
8x28	01101393	200	1600	10x24	01101641	100	1600
8x30	01101406	200	1600	10x26	01101650	100	800
8x32	01101414	200	1600	10x28	01101668	100	800
8x36	01101422	200	1600	10x30	01101676	100	800
8x40	01101430	200	1600	10x32	01101684	100	800
8x45	01101449	200	1600	10x36	01101692	100	800
8x50	01101457	200	800	10x40	01101705	100	800

Pasador Elástico DIN 1481

Ø 10

2
10,5/+0,3
(20÷120)

Ø 12

2,5
12,5/+0,3
(20÷120)

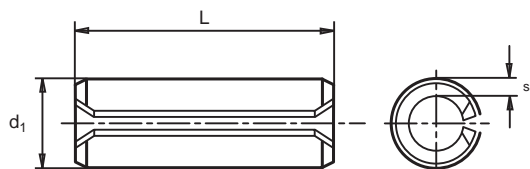
Ø x L.	Referencia DIN 1481	Envase	Embalaje	Ø x L	Referencia DIN 1481	Envase	Embalaje
10x45	01101713	100	800	12x30	01101967	100	800
10x50	01101721	100	800	12x32	01101975	100	800
10x55	01101730	100	800	12x36	01101983	100	800
10x60	01101748	100	800	12x40	01101991	100	800
10x65	01101756	100	400	12x45	01102003	100	400
10x70	01101764	100	400	12x50	01102011	100	400
10x75	01101772	100	400	12x55	01102020	100	400
10x80	01101780	100	400	12x60	01102038	100	400
10x85	01101799	100	400	12x65	01102046	100	400
10x90	01101801	100	400	12x70	01102054	100	400
10x95	01101810	100	400	12x75	01102062	100	400
10x100	01101828	100	400	12x80	01102070	100	400
10x120	01101836	100	400	12x85	01102089	100	400
12x20	01101916	100	800	12x90	01102097	100	400
12x22	01101924	100	800	12x95	01102100	100	400
12x24	01101932	100	800	12x100	01102118	100	400
12x26	01101940	100	800	12x120	01102126	100	400
12x28	01101959	100	800				

Materiales:

ACERO PARA MUELLES
HRC 43÷49 (HV 422-560)

Acabados:

Aceitado Antioxidante

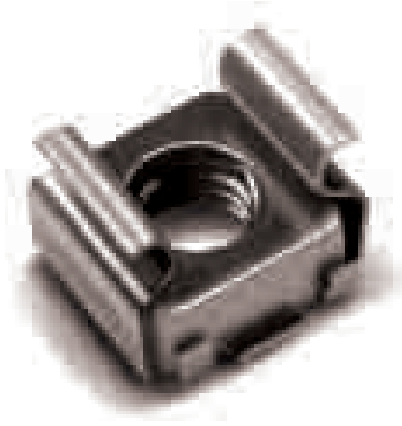


MIKALOR



TUERCAS
TUERCAS





Tuerca Enjaulada Normal

Información

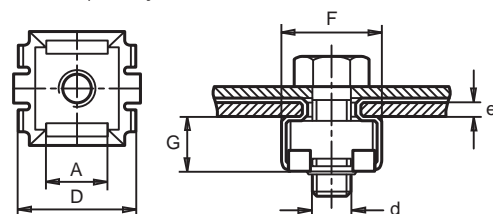
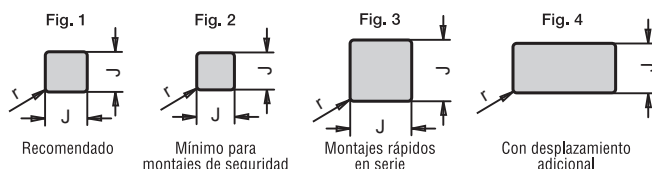
Las tuercas enjauladas combinan las clásicas cualidades de elasticidad de los elementos de ensamblaje y la gran resistencia de las tuercas de acero con sus múltiples filetes. Están diseñadas para realizar cualquier tipo de montaje, incluidos los montajes ciegos. Permiten ser fijadas en sus elementos por tornillos y ser sometidas a pares de apriete elevados o a cargas axiales importantes. Para su aplicación no se requieren utillajes especiales ni mano de obra especializada. Permiten un gran ahorro de tiempo en las operaciones de ensamblaje, eliminando las costosas operaciones de roscado, soldadura o remachado y debido a un adecuado flotamiento de la tuerca dentro de la jaula se asegura el alineamiento de los paneles de montaje.

La jaula de este modelo de tuerca es autoretenida en posición de montaje dentro de un alojamiento cuadrado o rectangular, y la elasticidad y diseño de sus patas le permiten además su adaptación a una gran gama de espesores de panel. Montada en un alojamiento rectangular su autoretenición le permite tener desplazamientos laterales que compensen posteriores ajuntes de ensamblaje.

Tuerca Enjaulada Normal con Jaula Inoxidable

Medida Nominal d e	Referencia TN	D ±0,2	A ±0,6	J	F ±0,4	G ±0,3	r máx.	Envase	Embalaje
M.3 (0,3-0,9)	03100511	9,3	4,8	5,3	9,7	3,6	0,25	500	4000
M.3 (1,0-1,6)	03100520	9,3	4,8	5,3	9,7	3,6	0,25	500	4000
M.3 (1,7-2,3)	03100538	9,3	4,8	5,3	9,7	3,6	0,25	500	4000
M.4 (0,3-0,9)	03100546	9,3	4,8	5,3	9,7	3,6	0,25	500	8000
M.4 (1,0-1,6)	03100554	9,3	4,8	5,3	9,7	3,6	0,25	500	4000
M.4 (1,7-2,3)	03100562	9,3	4,8	5,3	9,7	3,6	0,25	500	4000
M.4 (0,5-1,5)	03100010	12	7,2	8,3	12,2	6	1	500	4000
M.4 (1,6-2,5)	03100028	12	7,2	8,3	12,2	6	1	500	4000
M.4 (2,6-3,5)	03100036	12	7,2	8,3	12,2	6	1	500	4000
M.4 (0,7-1,6)	03100589	13,2	8,2	9,5	13,5	6	1	500	4000
M.4 (1,7-2,7)	03100597	13,2	8,2	9,5	13,5	6	1	500	4000
M.4 (2,7-3,5)	03100600	13,2	8,2	9,5	13,5	6	1	500	4000
M.5 (0,5-1,5)	03100044	12	7,2	8,3	12,2	6	1	200	3200
M.5 (1,6-2,5)	03100052	12	7,2	8,3	12,2	6	1	200	1600
M.5 (2,6-3,5)	03100060	12	7,2	8,3	12,2	6	1	200	1600
M.5 (0,7-1,6)	03100618	13,2	8,2	9,5	13,5	6	1	200	1600
M.5 (1,7-2,7)	03100626	13,2	8,2	9,5	13,5	6	1	200	1600
M.5 (2,7-3,5)	03100634	13,2	8,2	9,5	13,5	6	1	200	1600
M.6 (0,5-1,5)	03100079	12	7,2	8,3	12,2	6	1	200	1600
M.6 (1,6-2,5)	03100087	12	7,2	8,3	12,2	6	1	200	1600
M.6 (2,6-3,5)	03100095	12	7,2	8,3	12,2	6	1	200	1600
M.6 (0,7-1,6)	03100642	13,2	8,2	9,5	13,5	6	1	200	1600
M.6 (1,7-2,7)	03100650	13,2	8,2	9,5	13,5	6	1	200	1600
M.6 (2,7-3,5)	03100669	13,2	8,2	9,5	13,5	6	1	200	1600
M.6 (1,0-1,7)	03100677	16	10,6	12,3	16,6	7,8	1	200	1600
M.6 (1,8-3,2)	03100685	16	10,6	12,3	16,6	7,8	1	200	1600
M.6 (3,3-4,7)	03100693	16	10,6	12,3	16,6	7,8	1	200	1600
M.8 (1,0-1,7)	03100108	16	10,6	12,3	16,6	7,8	1	100	800
M.8 (1,8-3,2)	03100116	16	10,6	12,3	16,6	7,8	1	100	800
M.8 (3,3-4,7)	03100124	16	10,6	12,3	16,6	7,8	1	100	800
M.10 (1,0-1,7)	03100132	16	10,6	12,3	16,6	7,8	1	100	800
M.10 (1,8-3,2)	03100140	16	10,6	12,3	16,6	7,8	1	100	800
M.10 (3,3-4,7)	03100159	16	10,6	12,3	16,6	7,8	1	100	800

Alojamientos de Aplicación



Materiales:

Jaula Acero Inox. 18/8

Acabados:

Tuerca de Acero Cincado Cr3



Tuerca Enjaulada Montaje Frontal

Información

Las tuercas enjauladas combinan las clásicas cualidades de elasticidad de los elementos de ensamblaje y la gran resistencia de las tuercas de acero con sus múltiples filetes. Están diseñadas para realizar cualquier tipo de montaje, incluidos los montajes ciegos. Permiten ser fijadas en sus elementos por tornillos y ser sometidas a pares de apriete elevados o a cargas axiales importantes. Para su aplicación no se requieren utillajes especiales ni mano de obra especializada. Permiten un gran ahorro de tiempo en las operaciones de ensamblaje, eliminando las costosas operaciones de roscado, soldadura o remachado y debido a un adecuado flotamiento de la tuerca dentro de la jaula se asegura el alineamiento de los paneles de montaje.

Las tuercas enjauladas de montaje frontal son particularmente utilizadas en montajes para estructuras rígidas, de perfiles abiertos, tubulares, o en ensamblajes ciegos.

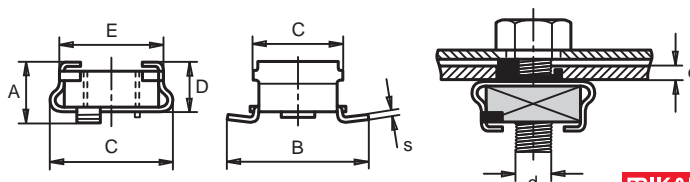
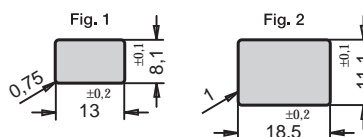
Son rápidamente montadas en el taladro o alojamiento frontalmente, previa inclinación desplazándose dentro de su alojamiento mediante un simple punzón. Además son desmontables instantáneamente invirtiendo el proceso.

Un ligero resalte estampado en una de las placas permite suprimir el espacio entre paneles.

Tuerca Enjaulada Montaje Frontal

Medida Nominal d e	Referencia TF	A ±0,3	B ±0,5	C ±0,3	D ±0,3	E ±0,3	s	G ±0,3	Envase	Embalaje
M.4 (0,5-1,0)	03101012	7,6	19,5	13	5,9	11,2	0,5	12	200	1600
M.4 (1,0-1,5)	03101020	8,1	18,5	13	5,9	11,2	0,5	12	200	1600
M.4 (1,5-2,0)	03101039	8,6	17,5	13	5,9	11,2	0,5	12	200	1600
M.5 (0,5-1,0)	03101047	7,6	19,5	13	5,9	11,2	0,5	12	200	1600
M.5 (1,0-1,5)	03101055	8,1	18,5	13	5,9	11,2	0,5	12	200	1600
M.5 (1,5-2,0)	03101063	8,6	17,5	13	5,9	11,2	0,5	12	200	1600
M.6 (0,5-1,0)	03101071	7,6	19,5	13	5,9	11,2	0,5	12	200	1600
M.6 (1,0-1,5)	03101080	8,1	18,5	13	5,9	11,2	0,5	12	200	1600
M.6 (1,5-2,0)	03101098	8,6	17,5	13	5,9	11,2	0,5	12	200	1600
M.7 (0,6-1,1)	03101100	9,4	27,4	19	7,4	15,5	0,7	16,5	100	1600
M.7 (1,1-1,6)	03101119	9,4	26,4	19	7,4	15,5	0,7	16,5	100	1600
M.7 (1,6-2,1)	03101127	10,4	25,4	19	7,4	15,5	0,7	16,5	100	1600
M.8 (0,6-1,1)	03101135	9,4	27,4	19	7,4	15,5	0,7	16,5	100	1600
M.8 (1,1-1,6)	03101143	9,9	26,4	19	7,4	15,5	0,7	16,5	100	800
M.8 (1,6-2,1)	03101151	10,4	25,4	19	7,4	15,5	0,7	16,5	100	800

Alojamientos de Aplicación

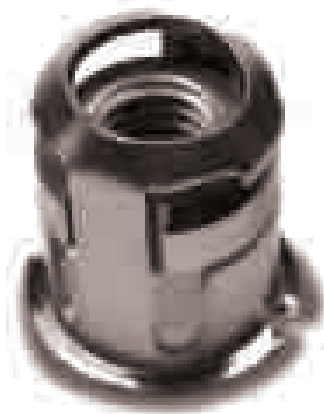


Materiales:

Jaula Acero para Muelles
HRc 40÷47 (HV 390-470)

Acabados:

Aceitado Antioxidante



Tuerca Enjaulada Cilíndrica

Información

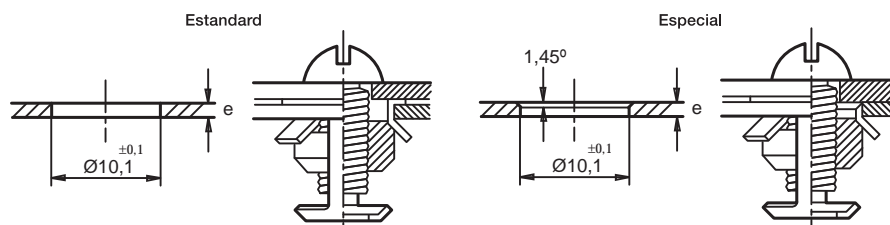
Las tuerca enjauladas combinan las clásicas cualidades de elasticidad de los elementos de ensamblaje y la gran resistencia de las tuerca de acero con sus múltiples filetes. Están diseñadas para realizar cualquier tipo de montaje, incluidos los montajes ciegos. Permiten ser fijadas en sus elementos por tornillos y ser sometidas a pares de apriete elevados o a cargas axiales importantes. Para su aplicación no se requieren utillajes especiales ni mano de obra especializada. Permiten un gran ahorro de tiempo en las operaciones de ensamblaje, eliminando las costosas operaciones de roscado, soldadura o remachado y debido a un adecuado flotamiento de la tuerca dentro de la jaula se asegura el alineamiento de los paneles de montaje.

Las tuerca enjauladas cilíndricas están previstas para ensamblajes donde el acceso es sólo frontal. Su montaje se efectúa sobre la misma línea de ensamblaje en alojamientos redondos, punzonados o taladrados. Dicho ensamblaje es efectuado simultáneamente, es decir, su caja de acero dulce se autoengasta bajo efecto de presión ejercida durante el atornillado con el soportes del panel. Por este motivo no es desmontable. Se recomienda para ser aplicadas en paneles con un amplísimo margen de aplicación en sus espesores.

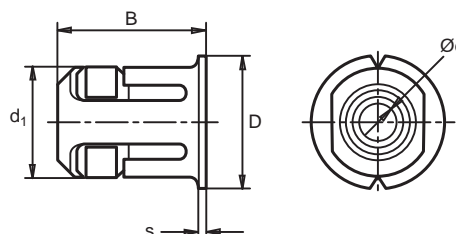
Tuerca Enjaulada Cilíndrica Cincada

Medida nominal d e	Referencia Cilíndrica	D ±0,5	B ±0,4	d ₁ ±0,1	s	Envase	Embalaje
M.4 (0,7-4,0)	03100765	12,3	13	9,9	0,6	200	1600
M.5 (0,7-4,0)	03100773	12,3	13	9,9	0,6	200	1600
M.6 (0,7-4,0)	03100781	12,3	13	9,9	0,6	200	1600

Aplicaciones



Acabados:
Acero Cincado Cr3





Tuerca Enjaulada Clip

Información

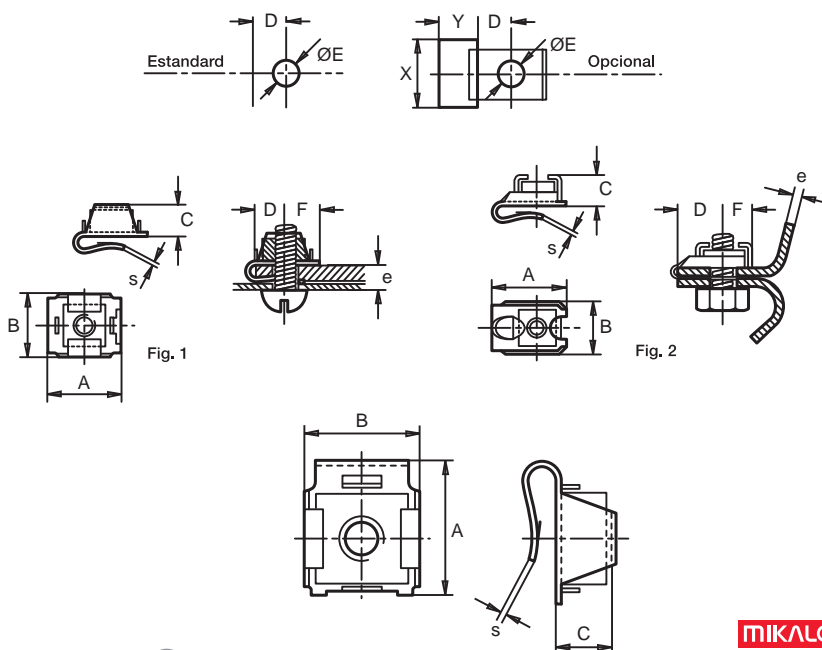
Las tuerca enjauladas combinan las clásicas cualidades de elasticidad de los elementos de ensamblaje y la gran resistencia de las tuerca de acero con sus múltiples filetes. Están diseñadas para realizar cualquier tipo de montaje, incluidos los montajes ciegos. Permiten ser fijadas en sus elementos por tornillos y ser sometidas a pares de apriete elevados o a cargas axiales importantes. Para su aplicación no se requieren utillajes especiales ni mano de obra especializada. Permiten un gran ahorro de tiempo en las operaciones de ensamblaje, eliminando las costosas operaciones de roscado, soldadura o remachado y debido a un adecuado flotamiento de la tuerca dentro de la jaula se asegura el alineamiento de los paneles de montaje.

Las tuerca enjauladas tipo clip se deslizan fácilmente por el borde del panel recto o en ángulo. Pueden instalarse también dentro de taladros rectangulares en el centro del panel. En los tamaños pequeños el alineamiento y la retención en una posición de premontaje es obtenido con una uña embutida que se coloca dentro del alojamiento, permitiendo a este elemento de fijación desplazarse o enderezarse al mismo tiempo. Además la uña evita su desenganche del panel.

Tuerca Enjaulada Clip

Medida nominal d e	Referencia Clip	A ±0,5	B ±0,3	C ±0,3	E	D	F	s	x min.	y min.	Envase	Embalaje
○ M.4 (0,5-1,1)	03103018	15,8	11,7	6,4	7	7,3	7	0,6	12,5	10	500	4000
○ M.4 (1,2-1,8)	03103026	15,6	11,7	6,4	7	6,8	7	0,6	12,5	10	500	4000
○ M.4 (1,9-2,5)	03103034	15,5	11,7	6,4	7	6,4	7	0,6	12,5	10	500	4000
○ M.5 (0,5-1,1)	03103042	15,8	11,7	6,4	7	7,3	7	0,6	12,5	10	500	4000
○ M.5 (1,2-1,8)	03103050	15,6	11,7	6,4	7	6,8	7	0,6	12,5	10	500	4000
○ M.5 (1,9-2,5)	03103069	15,5	11,7	6,4	7	6,4	7	0,6	12,5	10	500	4000
○ M.6 (0,5-1,1)	03103077	15,8	11,7	6,4	7	7,3	7	0,6	12,5	10	500	4000
○ M.6 (1,2-1,8)	03103085	15,6	11,7	6,4	7	6,8	7	0,6	12,5	10	500	4000
○ M.6 (1,9-2,5)	03103093	15,5	11,7	6,4	7	6,4	7	0,6	12,5	10	500	4000
● M.6 (0,5-1,0)	03103106	23,3	14,9	7,8	7	12,7	8,5	0,8	16,1	14	500	1600
● M.6 (1,1-2,0)	03103114	23,3	14,9	7,8	7	12,7	8,5	0,8	16,1	14	500	1600
● M.6 (2,1-3,0)	03103122	23,3	14,9	7,8	7	12,7	8,5	0,8	16,1	14	500	1600
● M.7 (1,1-2,0)	03103130	23,5	15,3	8,3	8	12,7	8,5	1	16,1	14	200	1600
● M.7 (0,7-1,0)	03103149	23,5	15,3	8,3	8	12,7	8,5	1	16,1	14	200	1600
● M.7 (2,1-3,0)	03103157	23,5	15,3	8,3	8	12,7	8,5	1	16,1	14	200	1600
● M.8 (0,7-1,0)	03103165	23,5	15,3	8,3	9	12,7	8,5	1	16,1	14	100	800
● M.8 (1,1-2,0)	03103173	23,5	15,3	8,3	9	12,7	8,5	1	16,1	14	100	800
● M.8 (2,1-3,0)	03103181	23,5	15,3	8,3	9	12,7	8,5	1	16,1	14	100	800

Alojamientos de aplicación



Materiales:

JAULA ACERO PARA MUELLES
HRC 40÷47 (HV 390-470)

TUERCA:

Clase

○ Resistencia 6

● Resistencia 8

Acabados:

Aceitado Antioxidante



Tuerca Enjaulada para Nivelación TNI

Información

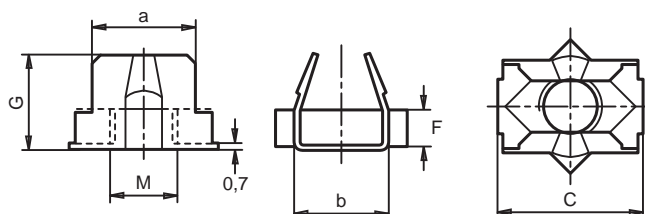
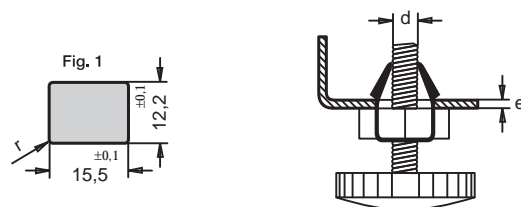
La tuerca enjaulada de nivelación confiere una gran seguridad y resistencia a las vibraciones diseñadas para resolver el problema de fijación de los pies regulables en la industria de electrodomésticos, del mueble metálico y en general.

Son rápidamente montadas por la cara exterior del soporte o bastidor mediante una simple presión, en la misma línea de montura después de la operación final de pintado o esmaltado vítreo. La presión que las pestañas ejercen en el interior del perfil de la rosca del tornillo, le otorga el efecto de autofrenado. Pueden ser igualmente utilizadas como gatos regulables.

Tuerca Enjaulada para Nivelación TNI

Medida nominal d e	Referencia TNI	a	b	c	G	F	Envase	Embalaje
M. 8 (0,8-1,6)	03104010	15,2	13	21	15,6	6,2	100	800
M. 8 (1,7-2,4)	03104029	15,2	13	21	15,6	6,2	100	800
M. 10 (0,8-1,6)	03104037	15,2	13	21	15,6	6,2	100	800
M. 10 (1,7-2,4)	03104045	15,2	13	21	15,6	6,2	100	800

Alojamientos de aplicación



Materiales:

JAULA ACERO PARA MUELLES
HRc 40÷47 (HV 390-470)

Acabados:

Aceitado Antioxidante

Tuerca Rápida Simple TRS

Información

La tuerca rápida de seguridad TRS es un elemento de fijación compuesto de dos pestañas las cuales proporcionan una doble presión elástica. Su diseño en forma de arco de las pestañas y base curvada, ejercen progresivamente dos fuerzas distintas en el tornillo cuando la tuerca rápida es atornillada: Una fuerza radial A producida por la presión de las pestañas al fondo del filete y un empuje axial B sobre el flanco del filete resultante de la compresión del arco de su base de apoyo.

Para su aplicación no se requieren utillajes especiales. Es mucho más rápida y al ser autobloqueante elimina las costosas operaciones de roscado, soldadura o remachado. También permite ensamblajes con elementos frágiles, cristal, plástico o superficies esmaltadas. En estos casos la resiliencia de la tuerca evita fisuras o el dañado de las superficies de apoyo.

Se autobloquea a un par mucho más pequeño que las tuercas convencionales debido a su elevado módulo de resiliencia.

Tuerca Rápida Simple TRS

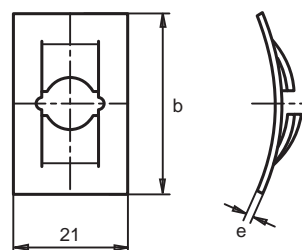
Medida nominal	Din 7970	Denominación TRS	Referencia	a	b	s	Envase	Embalaje
M. 3		TRS 3	02120015	6 ±0,2	9	0,3	1000	16000
M. 4		TRS 4	02120031	8 ±0,2	14	0,4	1000	16000
M. 5		TRS 5	02120058	10 ±0,2	16	0,6	1000	16000
M. 6		TRS 6	02120066	12 ±0,3	18	0,5	1000	8000
M. 8		TRS 8	02120082	16 ±0,3	24	0,6	1000	8000
	2,9 (ISO-4)	TRS 2,9	02120103	8 ±0,2	14	0,5	1000	16000
	3,5 (ISO-6)	TRS 3,5	02120111	8 ±0,2	13	0,6	1000	16000
	3,9 (ISO-7)	TRS 3,9	02120120	10 ±0,2	14	0,6	1000	16000
	4,2 (ISO-8)	TRS 4,2	02120138	10 ±0,2	16	0,6	1000	16000
	4,8 (ISO-10)	TRS 4,8	02120146	12 ±0,3	16	0,7	1000	8000
	6,3 (ISO-14)	TRS 6,3	02120162	14 ±0,3	19	1	1000	8000

Materiales:

ACERO PARA MUELLES
HRc 43÷49 (HV 425-495)

Acabados:

Aceitado Antioxidante





Tuerca Rápida de seguridad tipo "U" para tornillo rosca DIN 7970 TR

Información

La tuerca rápida de seguridad tipo "U" es un elemento de fijación compuesto de dos pestañas en forma de pinza, con un posicionamiento de apuntado exterior, que proporciona una doble presión elástica. La simple presión de los dedos es suficiente para asegurar que la tuerca rápida no gire cuando el tornillo es atornillado.

Para su aplicación no se requieren utilajes especiales. Es mucho más rápida de montaje y al ser autobloqueante elimina las costosas operaciones de roscado, soldadura o remachado.

También permite ensamblajes con elementos frágiles, cristal, plástico o superficies esmaltadas. En estos casos la resiliencia de la tuerca evita fisuras o el dañado de las superficies de apoyo.

Se autobloquea a un par mucho más pequeño que las tuercas convencionales debido a su elevado módulo de resiliencia. Normalmente su montaje se realiza en el mismo borde del panel, pero también puede ser situado en el centro o alrededor del panel a través de un taladro rectangular.

Su amplísima gama permite al proyectista escoger infinidad de combinaciones entre espesores de panel y tamaños de los tornillos.

El alineamiento de los paneles en el montaje es asegurado por un adecuado flotamiento de la tuerca rápida dentro de su alojamiento

Tuerca Rápida de seguridad tipo "U" para tornillo rosca DIN 7970 TR

Denominación Tipo "U"	Referencia TR-U	Figura	Ø Din 7970	e	a	b
TR 3201-A	02130748	3	2,9 (ISO-4)	0,6-1,2	9 ±0,2	16 ±0,3
TR 1812-B	02130553	1	2,9 (ISO-4)	0,7-1,2	8 ±0,2	11 ±0,3
(*) TR 825-B	02128252	1	2,9 (ISO-4)	2,0-3,0	8 ±0,2	12 ±0,3
TR 522-1C	02130203	1	3,5 (ISO-6)	0,7-1,0	9 ±0,2	12 ±0,3
TR 522-2C	02130220	1	3,5 (ISO-6)	1,1-1,5	9 ±0,2	12 ±0,3
TR 522-3C	02130246	1	3,5 (ISO-6)	1,6-2,0	9 ±0,2	12 ±0,3
TR 522-4C	02130262	1	3,5 (ISO-6)	2,1-2,5	9 ±0,2	11,5 ±0,3
TR 531-1C	02130289	1	3,9 (ISO-7)	0,7-1,0	9 ±0,2	12 ±0,3
TR 531-2C	02130300	1	3,9 (ISO-7)	1,1-1,5	9 ±0,2	12 ±0,3
TR 2223-D	02130588	1	4,2 (ISO-8)	0,6-0,8	16 ±0,2	11,7 ±0,3
TR 515-1B	02130537	1	4,2 (ISO-8)	0,6-1,1	9 ±0,2	10,5 ±0,3
TR 523-1C	02130326	1	4,2 (ISO-8)	0,7-1,0	9 ±0,2	12 ±0,3
TR 536-B	02130625	1	4,2 (ISO-8)	0,7-1,6	11 ±0,2	17,6 ±0,3
● TR 502-A	02128164	1	4,2 (ISO-8)	0,8-1,5	9 ±0,2	19 ±0,3
TR 523-2C	02130342	1	4,2 (ISO-8)	1,1-1,5	9 ±0,2	12 ±0,3
TR 515-2B	02130650	1	4,2 (ISO-8)	1,4-1,6	9 ±0,2	10,5 ±0,3
TR 523-3C	02130369	1	4,2 (ISO-8)	1,6-2,0	9 ±0,2	12 ±0,3
TR 2202-3D	02130529	1	4,2 (ISO-8)	1,7-2,2	16 ±0,2	15,5 ±0,3
▲ TR 2202-3D	02127057	1	4,2 (ISO-8)	1,7-2,2	16 ±0,2	15,5 ±0,3
TR 523-4C	02130385	1	4,2 (ISO-8)	2,1-2,5	9 ±0,2	11,5 ±0,3
▲ TR 523-4C	02127030	1	4,2 (ISO-8)	2,1-2,5	9 ±0,2	11,5 ±0,3
TR 2448-B	02130510	2	4,2 (ISO-8)	3,5-4,8	11 ±0,2	16 ±0,3
TR 506-1B	02130465	1	4,8 (ISO-10)	0,6-1,0	12 ±0,2	21 ±0,3
TR 2207-1B	02130406	1	4,8 (ISO-10)	0,9-1,4	12 ±0,2	15 ±0,3
TR 506-2B	02130481	1	4,8 (ISO-10)	1,1-2,5	12 ±0,2	21 ±0,3
TR 2207-2B	02130422	1	4,8 (ISO-10)	1,5-2,4	12 ±0,2	15 ±0,3
▲ TR 709-B	02127090	2	4,8 (ISO-10)	1,5-2,5	11 ±0,2	12,8 ±0,3
TR 606-B	02130852	2	4,8 (ISO-10)	1,5-3,0	12 ±0,2	21 ±0,3
TR 2207-3B	02130449	1	4,8 (ISO-10)	2,5-3,2	12 ±0,2	15 ±0,3
TR 506-3B	02130502	1	4,8 (ISO-10)	2,6-3,8	12 ±0,2	21 ±0,3
TR 2225-1D	02130609	1	5,5 (ISO-12)	0,4-0,9	16 ±0,2	16,5 ±0,3
TR 2222-D	02130570	2	5,5 (ISO-12)	0,8-1,5	16 ±0,2	14,7 ±0,3
TR 2225-3D	02130617	1	5,5 (ISO-12)	1,6-2,1	16 ±0,2	16 ±0,3



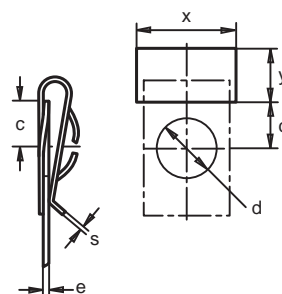
Fig. 1



Fig. 2



Fig. 3



Tuerca Rápida de seguridad tipo "U" para tornillo rosca DIN 7970

s	d	c	x min.	y min.	Envase	Embalaje
0,4	6 ±0,2	8,5 ±0,3	9,5	8,5	1000	16000
0,5	5 ±0,2	4,5 ±0,3	8,5	6	1000	16000
0,5	4,7 ±0,2	5 ±0,3	8,5	8	1000	5000
0,6	5 ±0,2	6,5 ±0,3	9,5	7	1000	8000
0,6	5 ±0,2	6 ±0,3	9,5	7	1000	8000
0,6	5 ±0,2	6 ±0,3	9,5	7	1000	8000
0,6	5 ±0,2	5 ±0,3	9,5	7,5	1000	8000
0,6	6 ±0,2	6,5 ±0,3	9,5	7	1000	8000
0,6	6 ±0,2	6 ±0,3	9,5	7	1000	8000
0,6	6,5 ±0,2	5 ±0,3	16,5	7	1000	8000
0,6	6 ±0,2	5,3 ±0,3	9,5	6	1000	8000
0,6	6 ±0,2	6,5 ±0,3	9,5	7	1000	8000
0,6	7 ±0,2	8 ±0,3	11,5	8,5	1000	8000
0,6	7 ±0,2	12 ±0,3	9,5	12	1000	8000
0,6	6 ±0,2	6 ±0,3	9,5	7	1000	8000
0,6	6 ±0,2	4,5 ±0,3	9,5	6	1000	8000
0,6	6 ±0,2	6 ±0,3	9,5	7	1000	8000
0,6	6 ±0,2	6 ±0,3	16,5	8,5	1000	8000
0,6	6 ±0,2	5 ±0,3	9,5	7,5	1000	8000
0,6	6 ±0,2	6,5 ±0,3	11,5	8,5	1000	8000
0,6	7 ±0,2	6,5 ±0,3	11,5	8	1000	8000
0,7	7 ±0,2	9,5 ±0,3	12,5	12	1000	4000
0,7	7 ±0,2	6,5 ±0,3	12,5	10	1000	8000
0,7	7 ±0,2	9 ±0,3	12,5	12	1000	4000
0,7	7 ±0,2	6 ±0,3	12,5	10	1000	8000
0,7	6 ±0,2	9 ±0,3	12,5	12	1000	8000
0,7	7 ±0,2	5,5 ±0,3	12,5	10	1000	8000
0,7	7 ±0,2	8 ±0,3	12,5	12	1000	4000
0,8	7 ±0,2	9 ±0,3	16,5	9	1000	4000
0,8	6,5 ±0,2	6,5 ±0,3	16,5	9	1000	4000
0,8	7 ±0,2	8 ±0,3	16,5	9	1000	4000

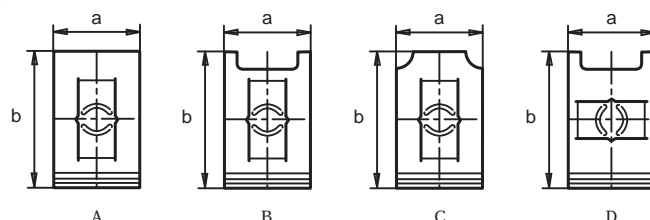
Materiales:

Acero para Muelles
HRc 43÷45 (HV 420-500)

Acabados:

Aceitado Antioxidante
(* Geomet

- ZN Blanco CR3
- ▲ Inoxidable





Tuerca Rápida de seguridad tipo "U" para tornillo rosca métrica TR

Información

La tuerca rápida de seguridad TR "U" es un elemento de fijación compuesto de dos pestañas en forma de pinza y con un posicionamiento de apuntado exterior que proporciona una doble presión elástica. La simple presión de los dedos es suficiente para asegurar que la tuerca rápida no gire cuando el tornillo es atornillado.

Para su aplicación no se requieren utilajes especiales y es mucho más rápida de montaje que las convencionales, al ser autobloqueante elimina las costosas operaciones de roscado, soldadura o remachado. También permite ensamblajes con elementos frágiles, cristal, plástico o superficies esmaltadas. En estos casos la resistencia de la tuerca evita fisuras o el dañado de las superficies de apoyo.

Se autobloquea a un par mucho más pequeño que las tuercas convencionales debido a su elevado módulo de resistencia. Normalmente su montaje se realiza en el mismo borde del panel, pero también puede ser situado en el centro o alrededor del panel a través de un taladro rectangular. Su amplísima gama permite al proyectista escoger infinidad de combinaciones entre espesores de panel y tamaños de los tornillos.

El alineamiento de los paneles en el montaje es asegurado por un adecuado flotamiento de la tuerca rápida dentro de su alojamiento.

Tuerca Rápida de seguridad tipo "U" para tornillo rosca métrica TR

Denominación	Referencia TR-U	Figura	Ø ACME	e	a	b
TR 2302-1D	02130641	1	1/4"	0,6-1,1	18 ±0,2	16,4 ±0,3
TR 1301-A	02130756	1	1/4"	0,7-1,4	14 ±0,2	30 ±0,3
TR 2302-2D	02130633	1	1/4"	1,2-1,8	18 ±0,2	16,3 ±0,3
TR 2301-2A	02130596	1	1/4"	1,5-2,3	14 ±0,2	30,5 ±0,3

Ø Medida nominal						
TR 503-A	02130019	1	M.3	0,8-1,6	8 ±0,2	12 ±0,3
TR 601-A	02130545	2	M.4	0,6-2,5	10 ±0,2	16 ±0,3
▲ TR 601-A	02127110	2	M.4	0,6-2,5	10 ±0,2	16 ±0,3
TR 501-A	02130027	1	M.4	1,0-2,0	10 ±0,2	18 ±0,3
TR 520-A	02130035	1	M.4	3,0-4,0	10 ±0,2	17,5 ±0,3
TR 2212-1C	02130051	1	M.5	0,6-1,1	12 ±0,2	15 ±0,3
TR 521-1B	02130115	1	M.5	0,6-1,4	12 ±0,2	21 ±0,3
TR 509-1B	02130158	1	M.5	0,6-1,4	12 ±0,2	24 ±0,3
TR 2212-2C	02130078	1	M.5	1,2-1,8	12 ±0,2	15 ±0,3
TR 521-2B	02130131	1	M.5	1,5-2,6	12 ±0,2	21 ±0,3
TR 509-2B	02130174	1	M.5	1,5-2,6	12 ±0,2	24 ±0,3
TR 2212-3C	02130094	1	M.5	1,9-2,2	12 ±0,2	15 ±0,3
TR 2212-4C	02128076	1	M.5	2,3-3,0	12 ±0,2	14,7 ±0,3
TR 2219-2D	02130684	1	M.6	1,0-1,8	16 ±0,2	16,5 ±0,3
TR 2219-3D	02130668	1	M.6	1,9-3,0	16 ±0,2	16,2 ±0,3
TR 506-A	02130182	1	M.6	2,0-3,2	16 ±0,2	24,5 ±0,3
TR 516-A	02130879	1	M.6	3,3-4,6	16 ±0,2	24,5 ±0,3



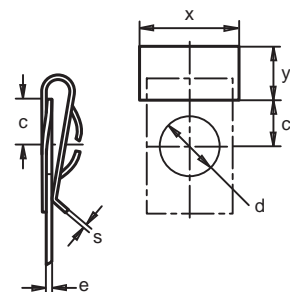
Fig. 1



Fig. 2



Fig. 3



Tuerca Rápida de seguridad tipo "U" para tornillo rosca métrica TR

s	d	c	x mín.	y mín.	Envase	Embalaje
0,9	8,5 ±0,2	7,5 ±0,3	18,5	8	1000	4000
0,8	9 ±0,2	16,5 ±0,3	14,5	10	1000	4000
0,9	8,5 ±0,2	7 ±0,3	18,5	8	1000	4000
1	9 ±0,2	16,5 ±0,3	14,5	12	1000	4000

Ø Medida nominal

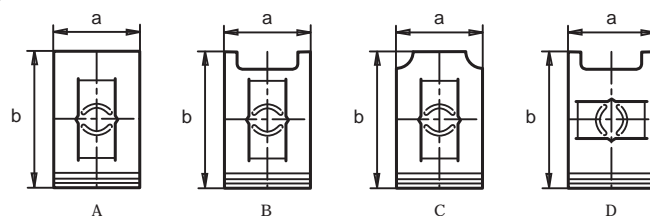
0,3	5 ±0,2	6 ±0,3	8,5	6,5	1000	16000
0,4	5 ±0,2	7 ±0,3	10,5	8,5	1000	8000
0,4	6 ±0,2	8,5 ±0,3	10,5	8,5	1000	8000
0,4	6 ±0,2	7 ±0,3	10,5	8,5	1000	8000
0,5	7 ±0,2	6,5 ±0,3	12,5	8	1000	8000
0,5	7 ±0,2	9,5 ±0,3	12,5	10	1000	8000
0,5	7 ±0,2	12,5 ±0,3	12,5	10,7	1000	8000
0,5	7 ±0,2	6,5 ±0,3	12,5	8	1000	8000
0,5	7 ±0,2	9 ±0,3	12,5	10	1000	8000
0,5	7 ±0,2	12 ±0,3	12,5	10,7	1000	8000
0,5	7 ±0,2	6 ±0,3	12,5	8	1000	8000
0,5	7 ±0,2	5,5 ±0,3	12,5	8	1000	8000
0,5	8 ±0,2	8,4 ±0,3	16,5	8	1000	8000
0,5	8 ±0,2	7,4 ±0,3	16,5	8	1000	4000
0,5	8 ±0,2	10 ±0,3	14,5	10,7	1000	4000
0,5	8 ±0,2	9 ±0,3	14,5	10,7	1000	8000

Materiales:

HRc 43÷45 (HV 420-500)

Acabados:

▲ Aceitado Antioxidante
Inoxidable



Tuerca Rápida Universal TRU

Información

La tuerca rápida universal TRU es un elemento de fijación compuesto de dos pestañas con un posicionamiento de apuntado exterior que proporciona una doble presión elástica. La pestaña superior está seccionada de forma longitudinal por cada lado, provocando también un posicionamiento de apuntado interior que repercute en una mayor presión de agarre al panel aplicado. Para la utilización de esta tuerca se precisa un tornillo de roca DIN 7970 o de rosca ACME, según el grupo de gama elegido.

Se autobloquea a un par mucho más pequeño que las tuercas convencionales debido a su elevado módulo de resiliencia. Su amplia gama permite al proyectista escoger infinidad de combinaciones entre espesores de panel y tamaños de los tornillos.

Para su aplicación no se requieren utillajes especiales, es mucho más rápida de montaje que las convencionales y elimina las costosas operaciones de roscado, soldadura o remachado. Normalmente su montaje se realiza en el mismo borde del panel, pero también puede ser situado en el centro o alrededor del panel a través de un taladro rectangular.

El alineamiento de los paneles en el montaje es asegurado por un adecuado flotamiento de la tuerca rápida dentro de su alojamiento.

Tuerca Rápida Universal TRU

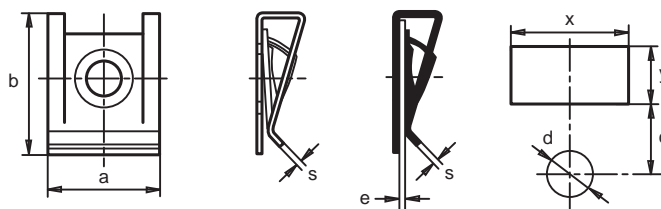
Denominación	Referencia TRU	Ø Din 7970	e	a	b	s	d	c	x mín.	y mín.
TRU 2876	02128766	3,5(ISO-6)	3,0-3,4	9,6 ±0,5	12,7 ±0,5	0,6	6 ±0,2	7 ±0,3	11	-
TRU 2849	02128498	4,2 (ISO-8)	0,5-4,0	14 ±0,5	25 ±0,5	0,6	5,5 ±0,2	14 ±0,3	15	-
TRU 2817	02128172	4,2 (ISO-8)	0,5-4,0	11 ±0,5	18,5 ±0,5	0,6	7 ±0,2	10 ±0,3	12	8,2
TRU 2801	02128017	4,2 (ISO-8)	0,5-4,0	14 ±0,5	19 ±0,5	0,6	7 ±0,2	8 ±0,3	15	-
TRU 2809	02128092	4,2 (ISO-8)	0,5-4,0	14,5 ±0,5	15 ±0,5	0,6	7 ±0,2	6,5 ±0,3	15,5	-
TRU 2822	02128228	4,2 (ISO-8)	0,5-2,5	9,5 ±0,5	12,3 ±0,5	0,6	6,5 ±0,2	6,5 ±0,3	10,5	8,2
TRU 2838	02128383	4,2 (ISO-8)	0,7-3,5	9,5 ±0,5	12,3 ±0,5	0,6	5,5 ±0,2	6,5 ±0,3	10,5	8,2
TRU 2832	02128324	4,2 (ISO-8)	2,5-3,0	9,5 ±0,5	12,3 ±0,5	0,6	5,5 ±0,2	6,5 ±0,3	10,5	8,2
TRU 2840	02128404	4,2 (ISO-8)	2,5-3,2	11 ±0,5	18,6 ±0,5	0,6	7,2 ±0,2	10,5 ±0,3	12	8,2
TRU 2870	02128700	4,8 (ISO-10)	0,5-4,0	15 ±0,5	21 ±0,5	0,6	6 ±0,2	10,5 ±0,3	16	-
TRU 3082	02130828	4,8 (ISO-10)	0,6-4,0	16 ±0,5	20 ±0,5	0,6	8,5 ±0,2	8,5 ±0,3	17	-
TRU 2813	02128130	4,8 (ISO-10)	2,5-4,5	15 ±0,5	19,8 ±0,5	0,7	7 ±0,2	10,5 ±0,3	16	-
TRU 2869	02128699	4,8 (ISO-10)	3,0-4,3	15 ±0,5	21 ±0,5	0,6	6 ±0,2	10,5 ±0,3	16	-
TRU 2853	02128535	4,8 (ISO-10)	3,2-4,8	15 ±0,5	20 ±0,5	0,6	7 ±0,2	10,5 ±0,3	16	-

Ø ACME

TRU 3090	02130908	1/4" (Ø6,3)*	0,5-4,0	16 ±0,5	19 ±0,5	0,9	9,5 ±0,2	8 ±0,3	17	12,2
TRU 2808	02128084	1/4" (Ø6,3)*	0,5-4,0	16,2 ±0,5	30,5 ±0,5	0,9	9,5 ±0,2	21,5 ±0,3	17,5	-
TRU 2806	02128068	1/4" (Ø6,3)*	0,6-4,0	17 ±0,5	23 ±0,5	0,9	9,5 ±0,2	9,5 ±0,3	18	12
TRU 2802	02128025	1/4" (Ø6,3)*	0,7-4,0	15,5 ±0,5	22,9 ±0,5	0,9	9,5 ±0,2	9,5 ±0,3	16,5	-
TRU 2875	02128755	1/4" (Ø6,3)*	2,0-3,0	16,2 ±0,5	19 ±0,5	0,9	9,7 ±0,2	8 ±0,3	19	12,2
TRU 2826	02128260	1/4" (Ø6,3)*	4,0-7,0	16,2 ±0,5	28,5 ±0,5	0,9	9,7 ±0,2	19 ±0,3	17,5	-
TRU 2812	02128122	1/4" (Ø6,3)*	4,0-7,0	16,2 ±0,5	32 ±0,5	0,9	9,7 ±0,2	21,5 ±0,3	17,5	-

Materiales:

ACERO PARA MUELLES
HRC 40÷48 (HV 390-485)





Tuerca Rápida Especial TRE

Información

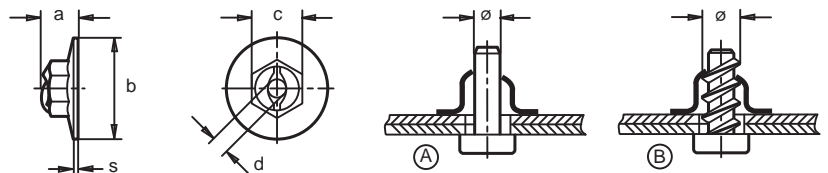
La tuerca rápida especial TRE es una tuerca de acero hexagonal, con ala circular en forma de sombrero, que sirve para ensamblar paneles mediante la utilización de un tornillo rosca DIN 7970 en su modelo "A" o con la aplicación de un remache con cabeza en su modelo "B".

Tuerca Rápida Especial TRE

Denominación	Referencia TRE	Figura	a	b	b	s	d	Ø
TRE 3-13	02121018	A	5	13,5	8	0,5	2,6	3
TRE 5-14	02121088	A	5,4	14,5	9	0,5	4,5	5
TRE 5-15	02121069	A	5,8	15	11	0,6	4,5	5
TRE 6-15	02121199	A	5,8	15	11	0,6	5,5	6
TRE 8-16	02121166	A	7,8	20	13	0,6	7,3	8
TRE 5-14	02121077	B	5,7	14,5	10	0,5	4,3	M,5
TRE 5-16	02121044	B	6,5	16	11	0,6	3,9	5

Materiales:

ACERO PARA MUELLES
HRc 40-48 (HV 390-485)





Tuerca Rápida Universal "T" TRT-T

Información

La tuerca rápida de seguridad universal TRT es un elemento de fijación compuesto de dos pestañas con un posicionamiento de apuntado exterior que proporciona una doble presión elástica. En el centro de la pestaña superior brota un cilindro hueco con múltiples filetes de rosca que tratados al par preciso de apriete pueden generar una óptima resistencia de ensamblaje y fijación. Desde la pestaña inferior se articula una tercera pestaña que discurre interiormente y en sentido contrario hasta la mitad de la tuerca, produciendo un óptimo agarre en el panel.

Según las circunstancias del montaje, se puede elegir entre dos tipos de rosca por cada modelo: Normal o Autofrenada.

Para su aplicación no se requieren utillajes especiales, es mucho más rápida de montaje que las convencionales y elimina las costosas operaciones de roscado, soldadura o remachado. Normalmente su montaje se realiza en el mismo borde del panel, pero también puede ser situado en el centro o alrededor del panel a través de un taladro rectangular.

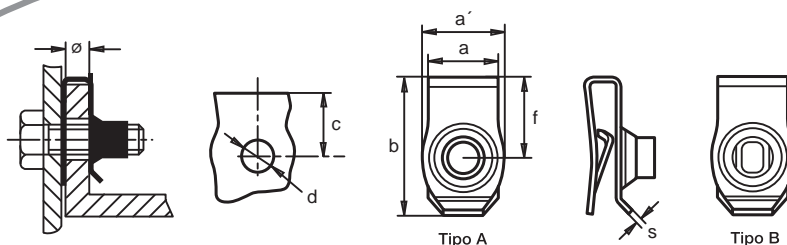
El alineamiento de los paneles en el montaje es asegurado por un adecuado flotamiento de la tuerca rápida dentro de su alojamiento.

Tuerca Rápida Universal "T" TRT-T

Denominación	Referencia TRT-T	Tipo	e	a	a ¹	b	f	s	c	d	Envase	Embalaje
TRT-M6-23-4	02129028	A	0,8-4,0	12,5	14,5	24,4	14,4	0,9	12,0	10,0	5000	5000
TRT-M6X-23-4	02129036	B	0,8-4,0	12,5	14,5	24,4	14,4	0,9	12,0	10,0	5000	5000
TRT-M6-29-4	02129124	A	0,8-4,0	12,5	14,5	30,4	20,4	0,9	18,0	10,0	5000	5000
TRT-M6X-29-4	02129010	B	0,8-4,0	12,5	14,5	30,4	20,4	0,9	18,0	10,0	5000	5000
TRT-M8-25-4	02129140	A	0,8-4,0	12,5	17,0	26,0	15,5	1,0	13,0	11,5	5000	5000
TRT-M8X-25-4	02128674	B	0,8-4,0	12,5	17,0	26,0	15,5	1,0	13,0	11,5	5000	5000

Materiales:

ACERO PARA MUELLES
 HRc 40÷51 (HV 390÷520)
 Rosca normal (A)
 Rosca autofrenada (B)



Tuerca Rápida Universal TRT

Información

La tuerca rápida de seguridad universal TRT es un elemento de fijación compuesto de dos pestañas con un posicionamiento de apuntado exterior que proporciona una doble presión elástica. La pestaña superior está seccionada de forma longitudinal por cada lado, provocando también un posicionamiento de apuntado interior que repercute en una mayor presión de agarre al panel aplicado.

En el centro de la misma pestaña brota un cilindro hueco con múltiples filetes de rosca que tratados al par preciso de apriete pueden generar una óptima resistencia de ensamblaje y fijación.

Para su aplicación no se requieren utillajes especiales, es mucho más rápida de montaje que las convencionales y elimina las costosas operaciones de roscado, soldadura o remachado.

Normalmente su montaje se realiza en el mismo borde del panel, pero también puede ser situado en el centro o alrededor del panel a través de un taladro rectangular.

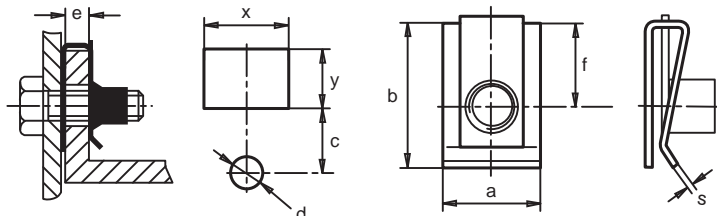
El alineamiento de los paneles en el montaje es asegurado por un adecuado flotamiento de la tuerca rápida dentro de su alojamiento.

Tuerca Rápida Universal TRT

Denom. Universal	Referencia	Acabado	x min.	y min.	e	a	b	f	s	d	c	Envase	Embalaje
TRT-M5-1	02128316	Aceitado antioxidante	-	-	0,5-4	12	14,8	8	0,6	6,2	7	5000	5000
TRT-M5-1	62128315	Geomet	-	-	0,5-4	12	14,8	8	0,6	6,2	7	5000	5000
TRT-M5-2	02128623	Geomet	-	-	0,5-4	14	19,6	10,6	0,6	6,2	9,4	5000	5000
TRT-M5-3	02128770	Cincado + Níquel	16	10	0,5-4	14,5	22	12,2	0,6	7,7	10	1500	1500
TRT-M6-1	02128279	Aceitado antioxidante	17	15	0,5-4	15	22	12,2	0,75	9,2	11	4000	4000
TRT-M6-1	62128278	Geomet	17	15	0,5-4	15	22	12,2	0,75	9,2	11	4000	4000
TRT-M6-2	02128615	Cincado blanco	-	-	0,7-4	16	23,8	12,75	0,85	9	11,5	2500	2500
TRT-M6-2	62128614	Geomet	-	-	0,7-4	16	23,8	12,75	0,85	9	11,5	2500	2500
TRT-M8-1	02128295	Aceitado antioxidante	18	16	0,5-4	16,6	24,3	14,5	1	11,2	13	2000	2000
TRT-M8-1	92128299	Cincado blanco	18	16	0,5-4	16,6	24,3	14,5	1	11,2	13	2000	2000

Materiales:

ACERO PARA MUELLES
HRc 40÷51 (HV 390-520)





Tuerca Enjaulada Especial TCL

Información

La tuerca enjaulada especial TCL es un elemento de fijación compuesto de dos pestañas con un posicionamiento de apuntado exterior que proporciona una doble presión elástica.

el centro de la pestaña superior tiene engastada una tuerca cuadrada que debido a sus múltiples filetes de rosca y con una precisa aplicación del par de apriete puede generar una óptima resistencia de ensamblaje y fijación.

Para su aplicación no se requieren utillajes especiales, es mucho más rápida de montaje que las convencionales y elimina las costosas operaciones de roscado, soldadura o remachado. Normalmente su montaje se realiza en el mismo borde del panel, pero también puede ser situado en el centro o alrededor del panel a través de un taladro rectangular.

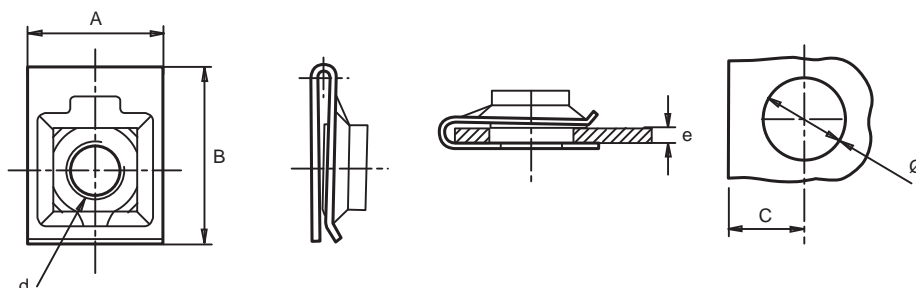
El alineamiento de los paneles en el montaje es asegurado por un adecuado flotamiento de la tuerca rápida dentro de su alojamiento.

Tuerca Enjaulada Especial TCL

Denominación	Referencia TLC	e	A ±0,3	B ±0,3	C máx.	∅ ±0,2	Envase	Embalaje
TCL M-6	03103560	0,6-1,5	18	26,6	14,5	6,5	2000	2000
TCL M-6	03103659	1,0-1,4	18	24,2	10	7	2000	2000
TCL M-6	03103667	0,5-1,5	16,5	28,7	15,5	9	2000	2000
TCL M-6	03103624	3,5-4,5	18	24,3	11,5	13	1500	1500
TCL M-6	03103632	3,5-4,5	19	24,3	11,5	13	1500	1500
TCL M-8	03103587	0,8-2,0	19	24,7	13,2	11	1500	1500
TCL M-8	03103544	1,2-1,6	19	25	12,7	8,5	1500	1500

Materiales:

Jaula acero para muelles
 HRc40÷47 (HV 390÷470)
 Tuerca acero





Tuerca de Expansión TRO

Información

La tuerca de expansión es una tuerca de autofrenado que confiere una gran seguridad y resistencia a las vibraciones. Está diseñada especialmente para los ensamblajes ciegos, accesibles desde un sólo lado, en el centro o alrededores del panel.

También es muy utilizada en montajes de estructuras rígidas de perfiles abiertos o tubulares. Es rápidamente montada frontalmente por simple presión y en general, mediante un ligero resalte estampado en una de las placas se consigue suprimir el espacio entre paneles.

Tuerca de Expansión TRO

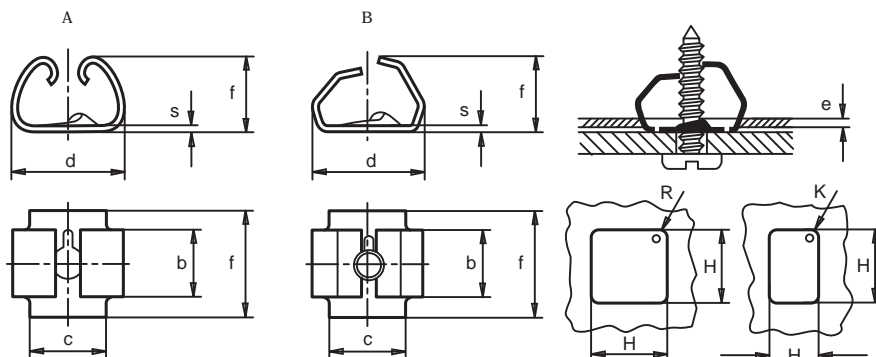
Denominación	Referencia TRO	Fig.	a	b	c	d	s	f	L	K	±0,1 H	±0,1 J	e	Ø Din 7970	Envase	Embalaje
TRO-1742	02133017	A	14,5	7	10	13,5	0,7	9	2,5	0,75	12,6-13,1	8,8	0,8-1,2-1,2-1,6	4,8 (ISO-10)	1000	8000
TRO-1877	02133025	B	11,1	7,5	5,16	8,8	0,5	5,69	1	-	8,3	8,8	0,6-1,0	3,5 (ISO-6)	1000	8000
TRO-2846	02133033	B	13,5	9,5	6,3	10,8	0,6	7,1	1	-	10,2	-	0,6-1,0	4,2 (ISO-8)	1000	8000

Materiales:

ACERO PARA MUELLES
HV 40÷47 (HV 390-470)

Acabados:

Aceitado Antioxidante



MIKALOR



ELIACIONES FIJACIONES ESPECIALES ESPECIALES





Sujeción Rápida Circular para Ejes SRM

Información

La sujeción rápida circular para ejes SRM, es un elemento de sujeción indicado para montajes que no deban ser desmontados habitualmente, ya que para hacerlo es preciso romperla.

Normalmente se utiliza sin ranura en el eje, pero también se puede utilizar con ranura, aumentando con ello su poder axial. Se utiliza para sujeciones que no necesitan grandes esfuerzos, especialmente mecanismos eléctricos, contadores, aparatos de medida, etc.

Sujeción Rápida Circular para Ejes SRM

Denominación	Referencia SRM	a	s	d ₁	h	Envase	Embalaje
SRM 2	02110370	7	0,2	2	0,7	1000	64000
SRM 3	02110257	7,3	0,3	3	0,8	1000	64000
SRM 4	02110388	10	0,3	4	0,8	1000	16000
SRM 5	02110396	11	0,3	5	0,9	1000	16000
SRM 6	02110409	13	0,3	6	1	1000	16000
SRM 7	02110417	14	0,3	7	1	1000	16000
SRM 8	02110425	16	0,3	8	1,2	1000	16000
SRM 9	02110433	17	0,3	9	1,4	1000	16000
SRM 10	02110281	16	0,3	10	1,4	1000	16000
SRM 12	02110441	22	0,4	12	1,4	500	8000
SRM 14	02110450	24	0,4	14	1,4	500	8000

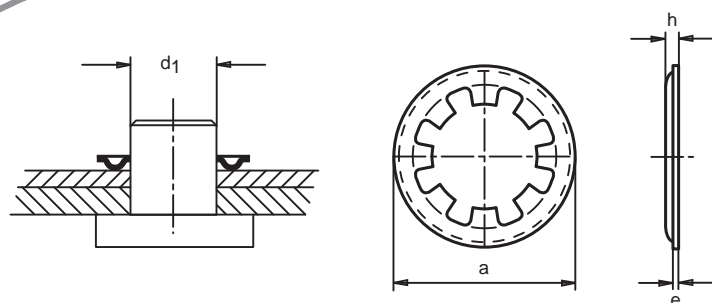
* Para medidas superiores a Ø14, consultar.

Materiales:

ACERO PARA MUELLES
HRC 40÷47 (HV 390-470)

Acabados:

Cincado





Sujeción Rápida Circular SRC

Información

La sujeción rápida Circular SRC, es un elemento de sujeción indicado para montajes que no deban ser desmontados habitualmente, ya que para hacerlo es preciso romperla. Se utiliza para sujeciones que no necesitan grandes esfuerzos, especialmente mecanismos eléctricos, contadores, aparatos de medida, etc.

Sujeción Rápida Circular SRC

Denominación	Referencia	a	d ₁	e	Envase	Embalaje
SRC 4,8	02110345	14,2	4,8	0,4	1000	16000

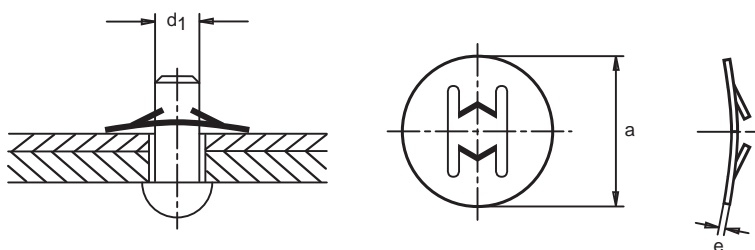
* Para diámetro o medidas especiales consultar.

Materiales:

ACERO PARA MUELLES
HRc 40÷48

Acabados:

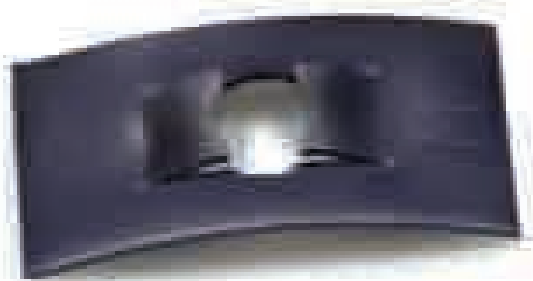
Aceitado Antioxidante



Sujeción Rápida para Ejes SRR

Información

La sujeción rápida para ejes SRR, es un elemento de sujeción rectangular con el orificio de entrada del eje situado en su centro. Resulta indicado para montajes que no deban ser desmontados habitualmente, ya que para hacerlo es preciso romperla. Se utiliza para sujeciones que no necesitan grandes esfuerzos, especialmente mecanismos eléctricos, contadores, aparatos de medida, etc.



Sujeción Rápida para Ejes SRR

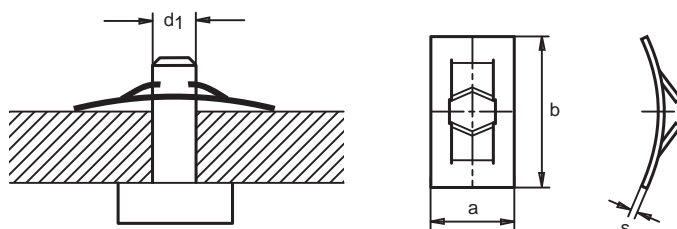
Denominación	Referencia SRR	d1	a	b	s	Envase	Embalaje
SRR 1,5	02110020	1,5	8	15	0,3	1000	16000
SRR 2	02110038	2	8	15	0,3	1000	16000
SRR 2,5	02110046	2,5	8	15	0,3	1000	16000
SRR 3	02110054	3	8	15	0,3	1000	16000
SRR 3,5	02110062	3,5	8	15	0,3	1000	16000
SRR 4	02110070	4	10	18	0,4	1000	16000
SRR 5	02110097	5	10	18	0,4	1000	16000
SRR 6	02110118	6	12	18	0,4	1000	8000
SRR 8	02110150	8	16	24	0,5	1000	8000

Materiales:

ACERO PARA MUELLES
HRC 43÷49 (HV425-495)

Acabados:

Aceitado Antioxidante





Clip para Ejes CL

Información

El clip para ejes CL es una aplicación particularmente interesante en ejes de diámetro pequeño, pudiendo soportar cargas axiales importantes.

El diseño del perfil interior consigue obtener un apriete conveniente sobre el fondo de la ranura, evitando con ello desgastes innecesarios que lógicamente se producirían en elementos móviles si la arandela fuese montada sin la adecuada tensión. La pestaña frontal saliente que une las dos patas del clip permite un cómodo y rápido montaje manual que no hallamos en otros modelos de sujeciones-clip más convencionales.

Clip para Ejes CL

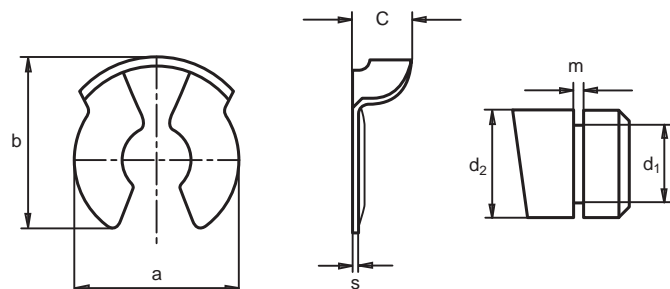
Denominación	Referencia CL	a	b	c	s	d1	d2	m	Envase	Embalaje
CL 5	02280821	10,6	11,2	3,7	0,5	5	6	0,74	1000	16000
CL 6	02280354	11,5	11,8	4,5	0,5	6	7	0,94	1000	8000
CL 8	02280688	15	15,5	4	0,6	7	8	0,74	1000	8000
(*) CL 10	02280784	16	15,7	4,5	0,6	8	9	1,04	1000	8000

Materiales:

ACERO PARA MUELLES
HRc. 45±50

Acabados:

Cincado mecánico
(*) Fosfatado





Anillo de Compresión SCB

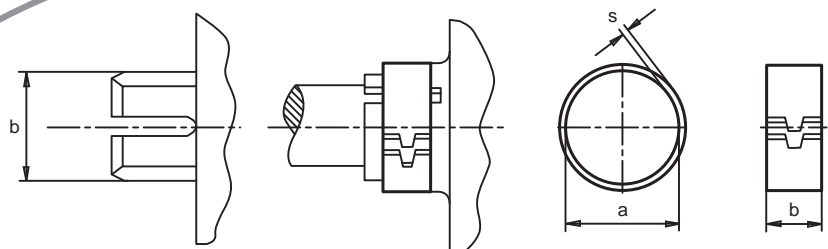
Información

El anillo de compresión SCB es una brida cilíndrica seccionada en forma de diente por uno de los lados para permitir una cómoda introducción del eje aplicado y producir la compresión necesaria para evitar cualquier movimiento radial entre los elementos fijados. Se utiliza especialmente para la sujeción de los mandos y botones de los aparatos electrodomésticos y electrónicos.

Anillo de Compresión SCB

Denominación	Referencia SCB	d Ø Aplicación	a	b	s	Envase	Embalaje
SCB 1794	02241010	6,4	5,9	4	0,5	1000	16000
SCB 1921	02241029	7,1	6,5	6	0,5	1000	16000
SCB 1939	02241037	8	7,3	6	0,5	1000	8000
SCB 1963	02241045	8,3	7,7	6	0,5	1000	8000
SCB 4220	02241109	9	8,5	4	0,5	1000	16000
SCB 1609	02241053	9,5	9,1	6	0,6	1000	8000
SCB 1853	02241061	10,3	9,7	6	0,6	1000	8000
SCB 1853E	02241141	10,5	9,8	6	0,4	1000	8000
SCB 1828	02241070	11,1	10,5	6	0,6	1000	8000
SCB 1937	02241088	12,7	11,6	6	0,6	1000	8000
SCB 2125	02241096	14,2	12,6	6	0,6	1000	8000

Forma Standard



Materiales:

ACERO PARA MUELLES
HRc 43÷49 (HV425-495)

Acabados:

Aceitado Antioxidante



Clip para Cable SCO

Información

El clip para cable SCO es un elemento de fijación que mediante una simple presión proporciona un fácil montaje por la cara exterior del panel y en cualquier faceta de la línea de montura. Es desmontable y recuperable. La flexibilidad del clip permite la colocación segura de varillas, cables tubos, tuberías, etc., con una apreciable variación en su diámetro de montaje.

Tienen gran aplicación en la industria en general y particularmente en la industria del automóvil, de la electrónica y de los electrodomésticos.

Clip para Cable SCO

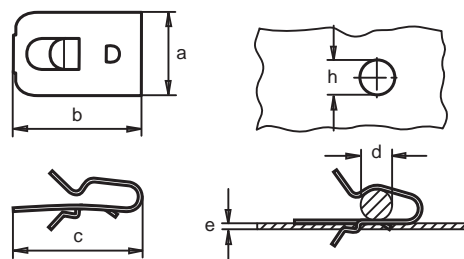
Denominación	Referencia SCO	e	a ±0,2	b	c	s	h +0,2	d		Envase	Embalaje
								mín.	máx.		
SCO-1101	02281040	0,7-1,1	14	21	15,4	0,5	6,3	4	6	1000	8000
SCO-1747	02281111	0,9-1,6	14	19,6	15,6	0,4	7,8	3	5	1000	8000
SCO-1748	02281015	0,9-1,6	14	19	15,5	0,4	7,8	4	7	1000	8000
SCO-1887	02281023	0,9-1,6	14	20	17	0,5	7,8	7	10	1000	8000
SCO-1888	02281031	0,9-1,6	14	26	18,8	0,5	7,8	10	13	1000	8000

Materiales:

ACERO PARA MUELLES
HRc 43÷49 (HV 420-500)

Acabados:

Aceitado Antioxidante



Clip de Seguridad CLS

Información

El clip de seguridad CLS es un elemento de fijación compuesto de dos pestañas con posicionamiento exterior. Una de las pestañas tiene la parte inferior abierta y con una ligera curvatura para quedar correctamente fijada en la ranura del eje, quedando la pestaña restante sujeta al eje propiamente dicho. Esta gama de clip de seguridad sólo puede aplicarse en ranuras localizadas en los extremos de los ejes. Tiene una gran aplicación en el ramo del automóvil.

Clip de Seguridad CLS

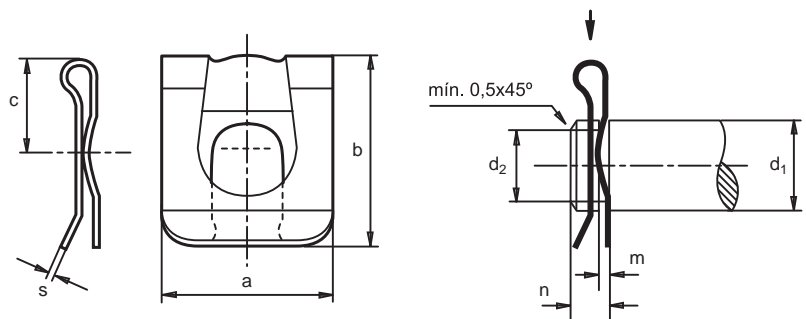
Denominación	Referencia CLS	a	b	c	s	d1h11	d2h11	m	n	Envase	Embalaje
CLS 5	02280320	9	10,8	5	0,35	5	4	0,74	2,5	10000	10000
CLS 6	02280514	11	12,8	6	0,35	6	5	0,74	3	10000	10000
CLS 8	02280573	14	16,5	8	0,4	8	6	0,94	3,5	1000	4000
CLS 10	02280311	18	22	10	0,5	10	8	1,05	4,5	5000	5000
CLS 12	02280194	22	25,3	14	0,5	12	9	1,15	5	4000	4000
(*) CLS 14	02280629	25	30,2	13,5	0,6	14	10	1,25	5,5	2500	2500

Materiales:

ACERO PARA MUELLES
HRC45÷50 (HV 450-510)

Acabados:

(*) Geomet
Aceitado Antioxidante



Cierre de Muelle SRV

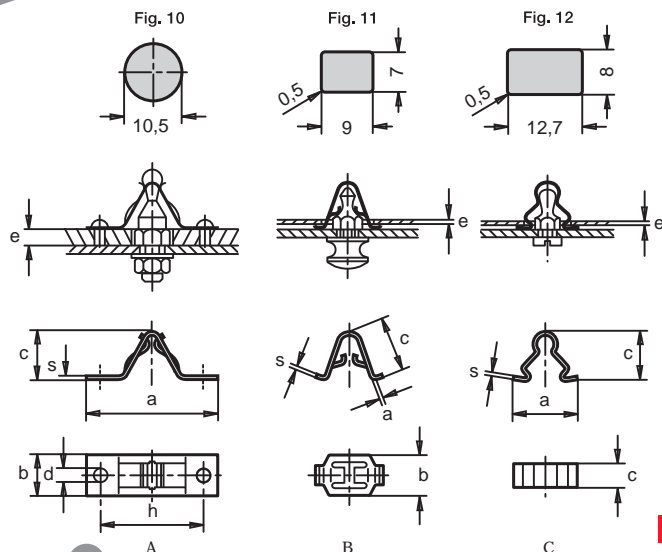
Información

El cierre de muelle SRV es un elemento de gran utilidad para la sujeción y posicionamiento en paneles móviles para el acceso a su correspondiente vástago o complemento del cierre. El tipo de cierre forma A se fija al panel por medio de un roscado o remachado, y las formas B y C quedan ensambladas al panel mediante una fijación de auto-retención.

Cierre de Muelle SRV

Denominación	Referencia SRV	Espesor panel e	Forma	a	b	DIF ADM	c	d	DIF ADM	Resistencia de apertura kp	h	s	Alojamientos	Envase	Embalaje
SRV 1657	02260015	0,7-4	A	50,4	17,4 ±0,2		15,8	4	±0,2	5	38	0,5	-	500	4000
SRV 1682	02260023	1,0-2,0	A	26	11 ±0,2		7,5	3,3	±0,2	6,4	19,5	0,4	-	500	4000
SRV 2108	02260031	0,9-1,2	B	3,5	16 ±0,2		18,15	-	±0,2	9,1	-	0,6	Fig. 12	500	4000
SRV 4434	02260082	0,9-1,2	C	17	6 ±0,2		13,6	-	±0,2	-	-	0,4	Fig. 10 y 11	1000	8000

Alojamientos de Aplicación



Materiales:

ACERO PARA MUELLES
HRC 47÷51

Acabados:

Aceitado Antioxidante



Clip Tubular SCL

Información

El clip tubular SCL compone un grupo dentro de las fijaciones que utiliza el remache como elemento complementario. Puede compararse a la tuerca de auto-retención para una utilización en montajes ciegos, y en donde otras fijaciones más convencionales se muestran inaplicables. El clip tubular queda bloqueado cuando al insertar frontalmente en el agujero del panel éste se comprime cediendo por su ranura longitudinal y a continuación, al entrar el remache a presión se obliga al clip a abrirse, quedando bloqueado en el panel.

Clip Tubular SCL

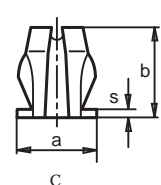
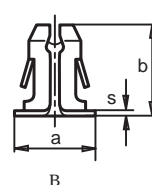
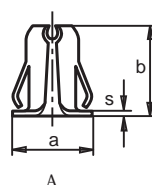
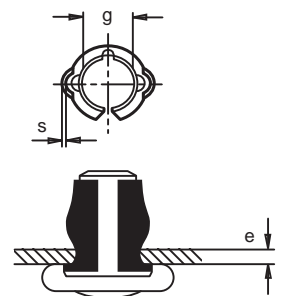
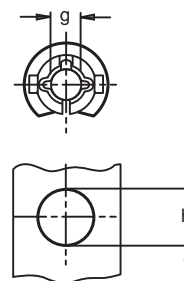
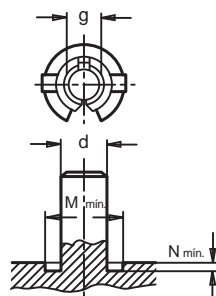
Denominación	Referencia SCL	Fig.	a	b	c	g	s	Envase	Embalaje
SCL 2645	02282018	B	6	7,1	-	1,8	0,4	1000	16000
SCL 1689	02282106	C	4,7	5,1	0,8	2,65	0,3	1000	32000
SCL 2231	02282114	C	6	6,3	1	3,6	0,4	1000	32000
SCL 1696	02282122	C	8,6	8,7	1	5,5	0,5	1000	16000
SCL 0813	02282050	A	7,35	11,3	-	4,19	0,3	1000	16000
SCL 0813-3	02282077	A	7,35	11,3	-	1,19	0,3	1000	16000

Materiales:

ACERO PARA MUELLES
Templado y Revenido.
HRc. 43÷49

Acabados:

Aceitado Antioxidante





Clip para Cable CLG

Información

El clip para cable CLG tiene por misión fijar cables o conducciones tubulares a elementos de chapa o soportes en general. Consta de una base con un dispositivo elástico en forma grapa para poder quedar sujeto en el panel, y un brazo superior con posicionamiento de apuntado exterior y dirección inversa al dispositivo antes citado que fijará el cable aplicado.

Se utiliza en la industria automovilística, electrónica, eléctrica, y en electrodomésticos.

Clip para Cable CLG

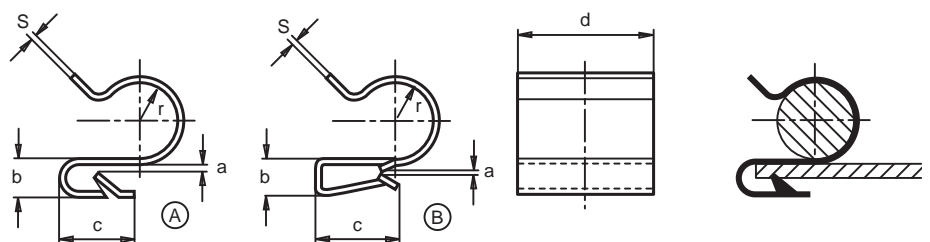
Denominación	Referencia CLG	Fig.	a	b	c	d	r	s	Envase	Embalaje
Clip CLG 0,8-A	02100907	A	0,8	3,3	6,5	10	3,5	0,4	10000	10000
Clip CLG 0,4-B	02100915	B	0,4	3,3	9,7	12	5,5	0,4	10000	10000
Clip CLG 0,5-B	02100210	B	0,5	2,7	7,5	10	3,5	0,4	5000	5000
Clip CLG 1,0-B	02100819	B	1,0	5,3	9,4	12	5,5	0,4	1000	4000

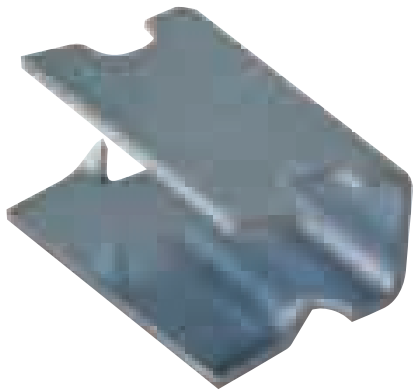
Materiales:

ACERO PARA MUELLES
Templado y Revenido

Acabados:

Cincado.





Grapas de Ensamblaje GRU

Información

Las grapas para ensamblaje GRU son unos elementos de fijación de doble pestaña, con posicionamiento de apuntado exterior, que ensamblan mediante una doble presión.

Algunos de sus modelos están diseñados con una muesca, posicionada hacia el interior de cada pestaña, para ejercer una mayor y más segura sujeción. En automoción se utilizan para la fijación de la tapicería y similares.

Grapas de ensamblaje GRU

Denominación	Referencia GRU	Figura	a	b	c	d	s	Envase	Embalaje
GRU210003	02100034	A	1,2	3,3	7	13	0,4	500	8000
GRU210075	02100755	A	4,1	6,7	13	20	0,35	1000	4000
GRU210046	02100464	A	0,4	3,3	7	13	0,4	1000	16000
GRU210064	02100640	A	1	3,3	8	13	0,4	1000	8000
GRU210044	02100448	A	2,8	6,3	8,6	12,8	0,5	1000	8000
GRU210045	02100456	A	5,5	9	10,5	12,8	0,5	10000	10000
GRU210043	02100430	A	2,8	5	6,5	12,8	0,5	15000	15000
GRU210017	02100173	A	1,2	3,3	7	13	0,4	10000	10000
GRU210023	02100237	A	1	1,5	8,5	13,5	0,5	15000	15000
GRU210002	02100026	B	0,9	3,3	8,7	13	0,4	500	8000
GRU210073	02100739	B	2,2	5	12	12	0,4	5000	5000
GRU210102	02101029	C	0,6	7	15	12	0,6	4000	4000
GRU210069	02100691	C	2	7	15	12	0,6	5000	5000

Materiales:

ACERO PARA MUELLES
Templado y Revenido.

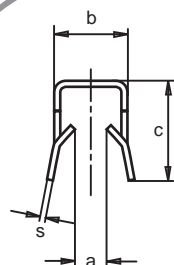


Fig. A

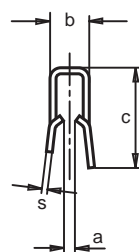


Fig. B

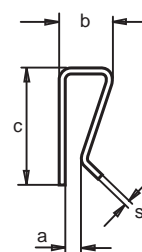
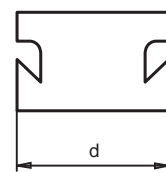


Fig. C





Arandela Fijación Especial

Información

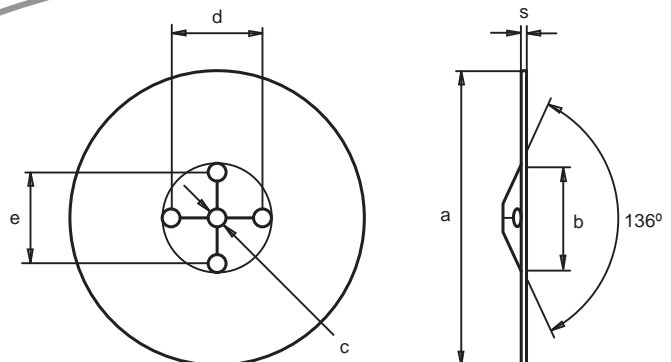
La arandela de fijación especial, junto con la varilla que alojaremos en su agujero central, sirve para la sujeción de los paneles de aislamiento de fibra de vidrio. Se utilizan con mucha frecuencia en los cascos de los barcos, buques, etc.

Arandela Fijación Especial

Denominación	Referencia AFE	a	b	c	d	e	s	Envase	Embalaje
AFE 42	01802255	42	14,80	2,50	13,80	13,80	0,50	3500	3500

Materiales:
DX 51D + ZI ZF

Acabados:
Galvanizado



Clip Botón

Información

El clip botón se utiliza para la fijación de elementos plásticos, moldeados o botones de mando.
Son muy empleados en la industria de electrodomésticos.

Clip Botón

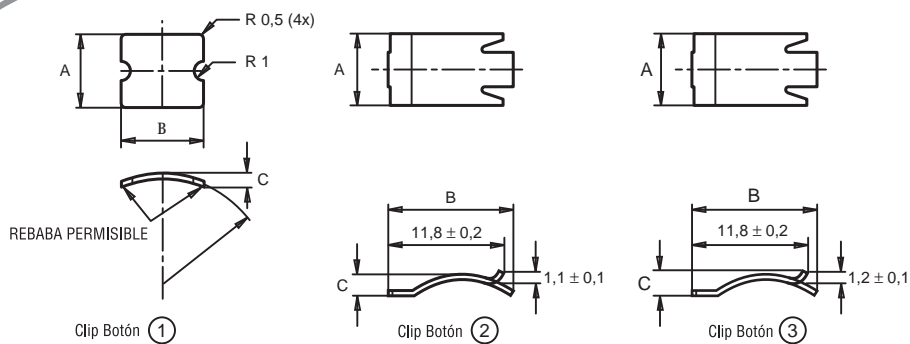
Denominación	Referencia	A ±0,1	B ±0,2	C	Espesor	Envase	Embalaje
Clip Botón 1	02280960	7,5	8,5	1,1 ±0,1	0,4	50000	50000
Clip Botón 2	02280493	7,5	12,8	2,1 ±0,1	0,4	50000	50000
Clip Botón 3	02280952	7,5	12,8	2,6 ±0,4	0,5	50000	50000

Materiales:

Acero CK67 s/DIN 17 222
Dureza HRC 43-48

Acabados:

Aceitado antioxidante





MIKALOR



MALETINES
MALETINES





Maletín Surtido de Anillos DIN 471

Información

Con el objetivo de disponer del anillo más adecuado a sus necesidades, hemos desarrollado el surtido de anillos DIN 471.

Al estar repartidas las distintas medidas en compartimentos independientes, nos permite disponer del anillo deseado de una forma rápida, cómoda y ordenada. El maletín de plástico también nos permite un fácil y manejable transporte del producto.

Todos los maletines incluyen en el dorso de la tapa el desglose de su contenido.

Maletín Surtido de Anillos DIN 471

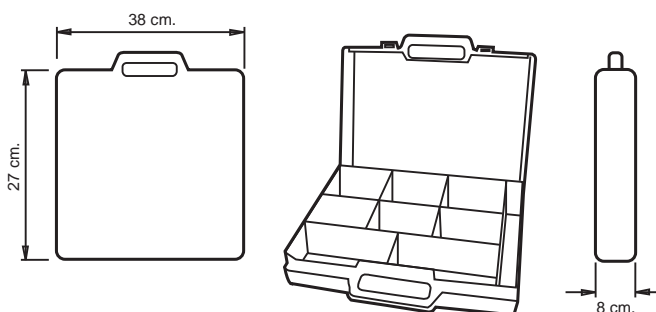
Referencia Surtido 471-E	Diámetro Nominal	Cantidad	Diámetro Nominal	Cantidad	Diámetro Nominal	Cantidad	Embalaje
03500038	5	200	16	100	28	20	5
	8	200	17	50	30	20	
	9	200	18	50	35	10	
	10	200	19	50	38	10	
	11	200	20	50	40	10	
	12	100	21	50	42	10	
	13	100	22	20	45	10	
	14	100	24	20			
	15	100	25	20			

Materiales:

ACERO PARA MUELLES
 < Ø 49 HRc47÷54 (HV 470-580)
 > Ø 50 HRc44÷51 (HV 435-530)

Acabados:

Aceitado Antioxidante.





Maletín Surtido de Anillos DIN 472

Información

Con el objetivo de disponer del anillo más adecuado a sus necesidades, hemos desarrollado el surtido de anillos DIN 472.

Al estar repartidas las distintas medidas en compartimentos independientes, nos permite disponer del anillo deseado de una forma rápida, cómoda y ordenada. El maletín de plástico también nos permite un fácil y manejable transporte del producto.

Todos los maletines incluyen en el dorso de la tapa el desglose de su contenido.

Maletín Surtido de Anillos DIN 472

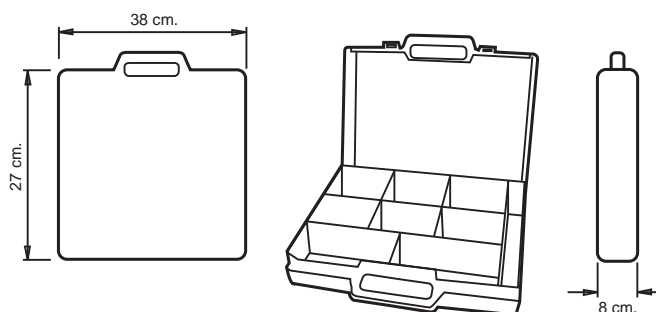
Referencia Surtido 472-I	Diámetro Nominal	Cantidad	Diámetro Nominal	Cantidad	Diámetro Nominal	Cantidad	Embalaje
03500046	8	200	19	100	35	20	5
	9	200	20	50	40	20	
	10	200	21	50	42	10	
	12	200	22	50	47	10	
	13	200	24	50	52	10	
	14	100	26	50	58	10	
	15	100	28	20	60	10	
	16	100	30	20			
	17	100	32	20			

Materiales:

ACERO PARA MUELLES
 < Ø 49 HRc47÷54 (HV 470-580)
 > Ø 50 HRc44÷51 (HV 435-530)

Acabados:

Aceitado Antioxidante.





Maletín Surtido de Pasadores DIN 1481

Información

Con el objetivo de disponer del pasador elástico más adecuado a sus necesidades, hemos desarrollado el surtido DIN 1481.

Al estar repartidas las distintas medidas en compartimentos independientes, nos permite disponer del pasador deseado de una forma rápida, cómoda y ordenada. El maletín de plástico también nos permite un fácil y manejable transporte del producto.

Todos los maletines incluyen en el dorso de la tapa el desglose de su contenido.

Maletín Surtido de Pasadores DIN 1481

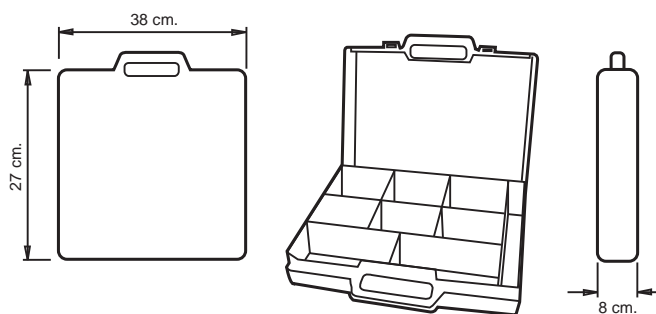
Referencia Surtido	Medida Nominal	Cantidad	Medida Nominal	Cantidad	Embalaje
03501022	2 x 10	400	5 x 50	50	5
	2 x 24	400	6 x 12	50	
	3 x 8	200	6 x 24	50	
	3 x 12	200	6 x 40	50	
	3 x 20	200	8 x 20	20	
	3 x 50	100	8 x 36	20	
	4 x 12	100	8 x 60	20	
	4 x 20	100	10 x 24	20	
	4 x 26	100	10 x 40	20	
	4 x 40	100	10 x 60	20	
	5 x 10	50	12 x 30	10	
	5 x 20	50	12 x 70	10	
	5 x 30	50			

Materiales:

ACERO PARA MUELLES
HV422÷560

Acabados:

Aceitado Antioxidante.



Aparatos y Horquillas para Arandelas DIN 6799

Información

Instrucciones de uso:

- 1.- Sacar el cierre (tubo de plástico) del cartucho.
- 2.- Insertar la punta inferior (parte delgada) del cartucho dentro de la ranura del aparato, asegurando que llega hasta su fondo, y activar el tornillo del aparato para fijar la verticalidad del cartucho.
- 3.- Insertar la horquilla (con el número estampado hacia arriba) dentro de la guía del aparato y empujar hasta el fondo.
- 4.- Sacar la horquilla. Un anillo de seguridad quedará insertado dentro de la parte elástica de la horquilla y listo para su montaje en la ranura del eje.

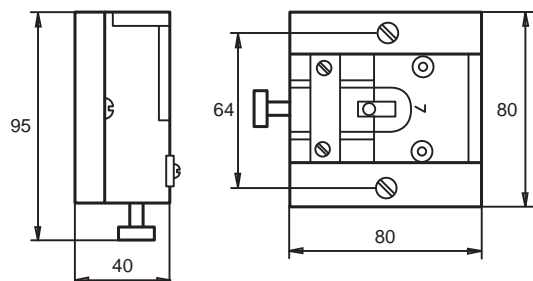
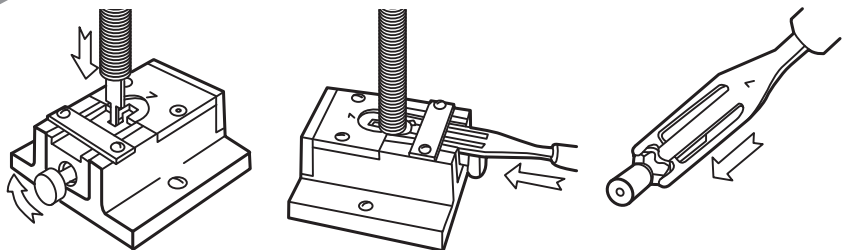
Aparatos para Arandelas DIN 6799

Referencia Aparatos	Diámetro Nom.	Envase	Embalaje
03050267	1,5	1	1
03050274	1,9	1	1
03050288	2,3	1	1
03050299	3,2	1	1
03050300	4	1	1
03050317	5	1	1
03050322	6	1	1

Horquillas para Arandelas DIN 6799

Referencia Horquillas	Diámetro Nom.	Envase	Embalaje
03071022	1,5	1	1
03071033	1,9	1	1
03071044	2,3	1	1
03071054	3,2	1	1
03071066	4	1	1
03071072	5	1	1
03071088	6	1	1

* Para medidas superiores a Ø6 y hasta un máximo de Ø12, consultar.



EMPRESA

Mikalor Tools & Engineering, situada en Sant Quirze del Vallés (Barcelona), nació con el objetivo de especializarse en el diseño y construcción de matrices progresivas para la estampación metálica, pero cuando está en juego la Calidad, el tiempo de ejecución de los proyectos, el asesoramiento técnico y todo ello marcado por unos costes contenidos, sólo se puede confiar en aquellas empresas que garantizan la mayor fiabilidad y MIKALOR Tools & Engineering lo garantiza.

Existe en el mercado una amplia gama de empresas dedicadas a la fabricación de matrices progresivas para la estampación metálica, pero cuando está en juego la Calidad, el tiempo de ejecución de los proyectos, el asesoramiento técnico y todo ello marcado por unos costes contenidos, sólo se puede confiar en aquellas empresas que garantizan la mayor fiabilidad y MIKALOR Tools & Engineering lo garantiza.

Así es nuestra organización, orientada a garantizar la fiabilidad máxima en cada uno de los procesos en los que se interviene, apoyándose en el gran equipo humano altamente cualificado que la compone, dotado de una gran experiencia en la fabricación de matrices progresivas y con la última y más moderna tecnología en maquinaria existente.



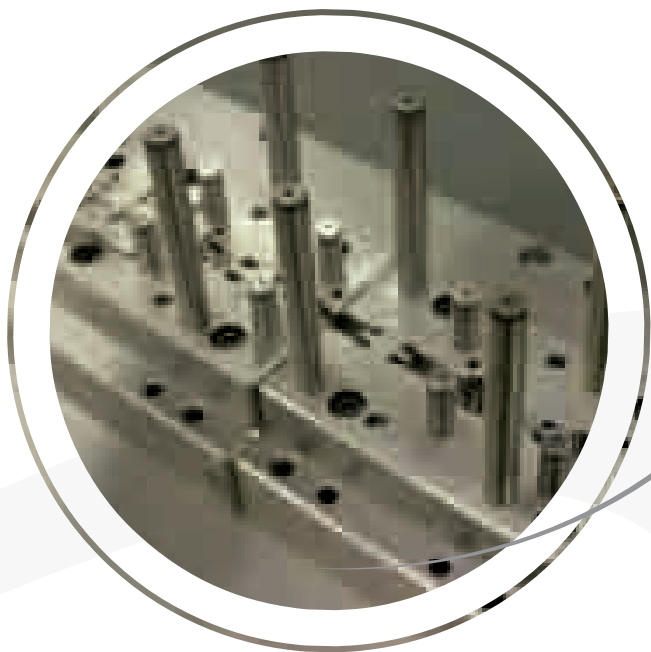
PROYECTOS

Todo proyecto empieza ante la solicitud de uno de nuestros clientes en crear, mejorar o simplificar el desarrollo de un fijación. Nuestra capacidad tecnológica, a través del departamento de Ingeniería, nos permite proponer la mejor solución en el ámbito del diseño y el máximo rendimiento de la matriz o utillaje. Para ello nos basamos en la utilización de los programas informáticos más avanzados con tecnología bidimensional y tridimensional.

PROTOTIPOS

La realización de prototipos con plazos de entrega muy cortos, nos permite colaborar con las ingenierías de nuestros clientes, analizando las diferentes variables de montaje, obteniendo las mejoras más apropiadas de la fijación, además de ayudarnos a determinar que la fijación diseñada sea cien por cien funcional, efectiva y rentable.





MATRICES

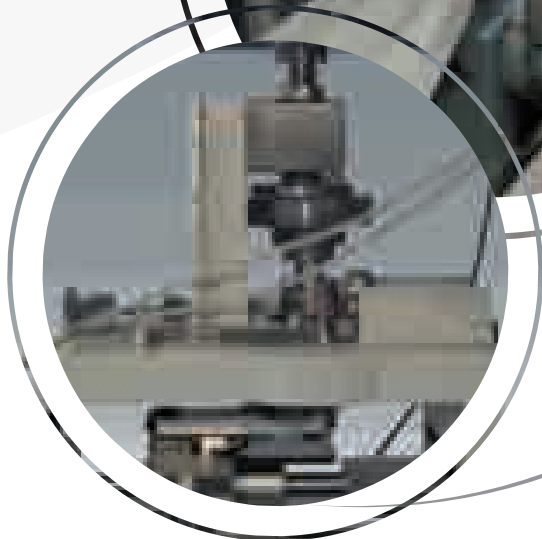
En todos los procesos de construcción de matrices progresivas para obtener el máximo rendimiento es muy importante realizar el diseño más adecuado para cada tipo de matriz, sea de corte, progresiva con elementos de doblado o bien con elementos embutidos, además de la tecnología de la maquinaria utilizada y los materiales empleados.

Nuestros conocimientos, experiencia y tecnología nos permite realizar matrices progresivas de hasta 4 metros de longitud, con más de 18 procesos de doblados y embutidos en una sola estampación y con tolerancias en producto acabado de sólo +/- 0,001mm.

RECAMBIOS

El departamento de recambios, es el responsable de ofrecer a todas las empresas del Grupo Mikalor y a terceros, todos los recambios necesarios para el correcto funcionamiento de las matrices en un plazo no superior a las 96 horas.

Elo es posible gracias a la tecnología de la maquinaria utilizada y a la gran experiencia en la fabricación de todo tipo de recambios, asegurando así que los recambios entregados sean sustituidos sin la necesidad de retoques posteriores y garantizando su fiabilidad en la productividad.



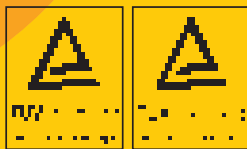
ACCESORIOS PARA PRENSAS Y AUTOMATISMOS

Con el fin de que nuestros clientes puedan aumentar sus procesos productivos mecánicos o de ensamblaje de las fijaciones producidas por Mikalor Fastening Solutions, el departamento de Ingeniería realiza el estudio oportuno para ofrecer el automatismo más adecuado.

Paralelamente, también disponemos de alimentadores de banda standard para prensas y maquinaria, con ancho de banda máximo de 300mm, espesor hasta 2,5mm, con un avance máximo de 300mm y con tolerancia en la precisión del avance de +/- 0,01mm.

Más que fijaciones
Más que fijaciones

www.mikalor.com



damesa 

Garraf, 10-12 - Pol. Ind. Pla de la Bruguera
08211 CASTELLAR DEL VALLÈS (Barcelona) Spain
Tel. 00 34 937 299 610 - Fax 00 34 937 142 425
damesa@damesa.es - www.damesa.es