

Distribuidor Oficial  
Mitutoyo desde 1963

[www.mitutoyo.es](http://www.mitutoyo.es)

Mitutoyo



# Mitutoyo

E-20004



## Mitutoyo



### UNCETA

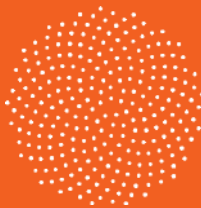
Herramientas de calidad

Tel.: 943 744 000

Fax 943 743 902

[www.unceta.es](http://www.unceta.es)

[unceta@unceta.es](mailto:unceta@unceta.es)



### SARIKI METROLOGÍA

Tel.: 943 848 889

[www.sariki.es](http://www.sariki.es)

[sariki@sariki.es](mailto:sariki@sariki.es)

CATALOGO DE INSTRUMENTOS DE MEDICIÓN

2019 - 2021



CATALOGO DE INSTRUMENTOS DE MEDICIÓN 2019 - 2021



## UNCETA





www.grupounceta.es

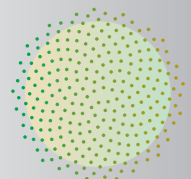
# PROVEEDOR INTEGRAL DE HERRAMIENTAS Y SOLUCIONES DE METROLOGÍA



**UNCETA**  
Herramientas de calidad

SEDE CENTRAL UNCETA  
San Antolín, 7 - 20870  
ELGOIBAR (Guipúzcoa)  
t. 0034 943 744 000  
f. 0034 943 743 902  
P.O. BOX 198  
unceta@unceta.es  
www.unceta.es

DELEGACIONES EN SAN SEBASTIÁN, BILBAO, VITORIA,  
PAMPLONA, ZARAGOZA, BARCELONA, VIGO, A CORUÑA,  
GIJÓN, VALENCIA, CASTELLÓN, MADRID, LEÓN, VALLADOLID,  
MURCIA, CÁDIZ, SEVILLA, HUELVA Y CÁCERES



**SARIKI**  
METROLOGÍA

METROLOGÍA SARIKI S.A.  
San Antolín, 9 - 20870  
ELGOIBAR (Guipúzcoa)  
t. 0034 943 848 889  
sariki@sariki.es  
www.sariki.es

DELEGACIONES EN MADRID, BARCELONA, NIGRÁN



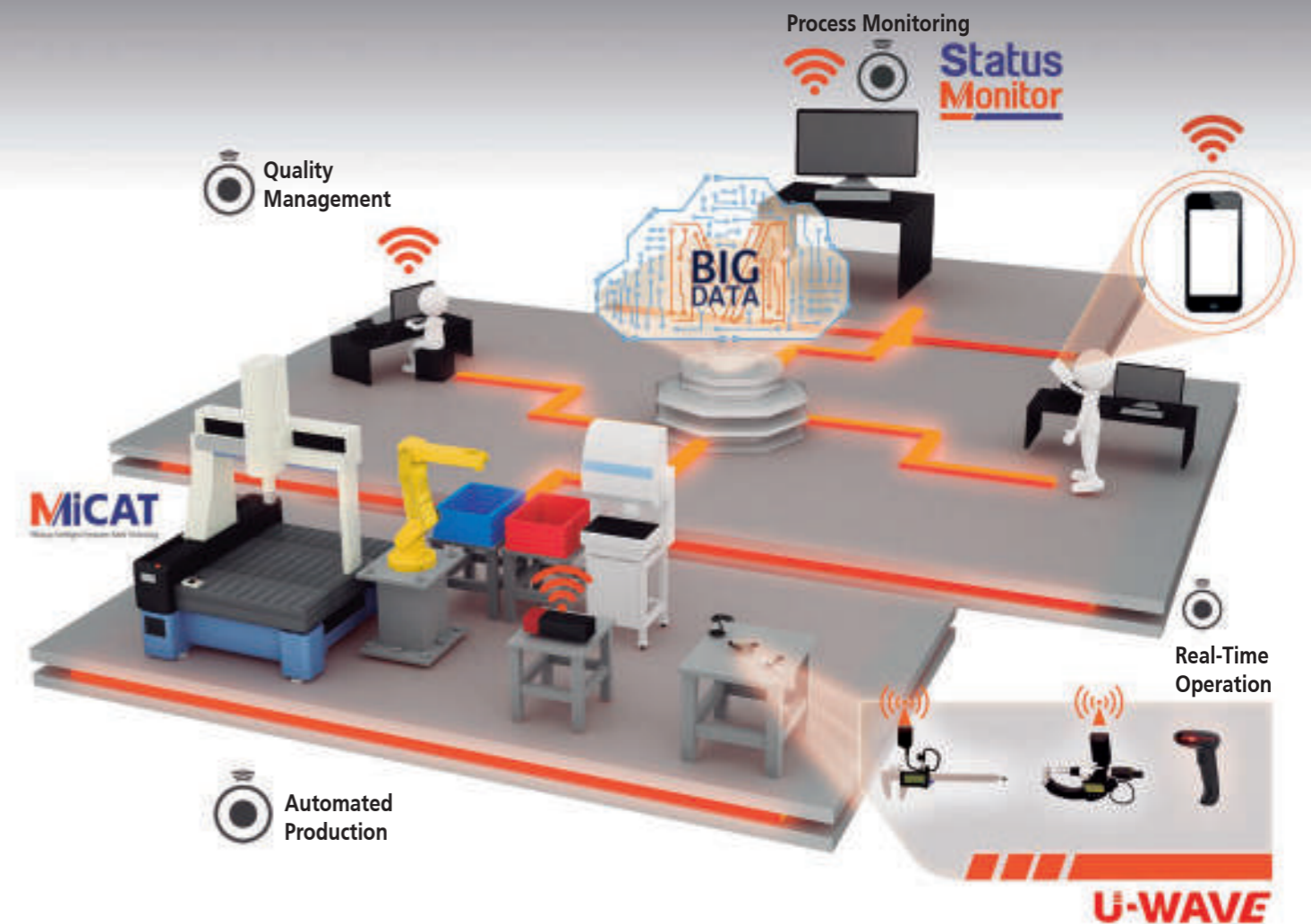
**LABMETRO**  
Laboratorio de Metrología

LABMETRO SERVICIO DE METROLOGÍA S.L.  
San Antolín, 7 - 20870  
ELGOIBAR (Guipúzcoa)  
t. 0034 943 743 830  
f. 0034 943 740 637  
labmetro@labmetro.es  
www.labmetro.es



# INDUSTRY 4.0

# MeasurLink®



## El último paso evolutivo del control estadístico de procesos: El nuevo software de Mitutoyo MeasurLink 9.

El contrastado software Mitutoyo MeasurLink; Desde su primer lanzamiento ha sido popular en todos los sectores, por ser la herramienta perfecta para estadísticas efectivas y el control de procesos. La solución es especialmente conocida por su capacidad de recopilación de datos en tiempo real de datos que provienen de equipos de medida Digimatic, así como su análisis de datos y componentes de monitoreo de red. Se entrega una caja fuerte y el sistema de almacenamiento de datos organizado que genera datos contrastados para su visualización y análisis por cualquier miembro de producción, ingeniería y personal directivo a lo largo la compañía.

Las nuevas características de la versión 9 de MeasurLink, entre muchos otros, radica en la destacada nueva característica para lotes, "MT Conect" que permite el acceso directo y datos numéricos transmitidos desde fuentes DAQ en cualquier parte del mundo a través de una URL web, sin la necesidad de conectarse a una base de datos remota. La práctica "Real-Time Dynamic Gage Data" se encarga de trazar y recoger mediciones dinámicas a altas tasas de muestreo y de grabación discreta. Los datos de transmisión (actuales) se muestran mediante un medidor dinámico y una barra indicadora dinámica.



Escanea el código QR con tu dispositivo móvil para ver las futuras soluciones Mitutoyo para IoT / Industria 4.0 en este vídeo

Para más información:  
shop.mitutoyo.eu  
sariki@sariki.es





# Destacados

Micrómetro MDH



Calibres AOS



Relojes comparadores



Micrómetros de alturas QM Height



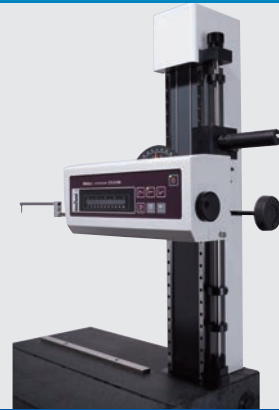
Microscopio MF



SJ-410



CV-2100



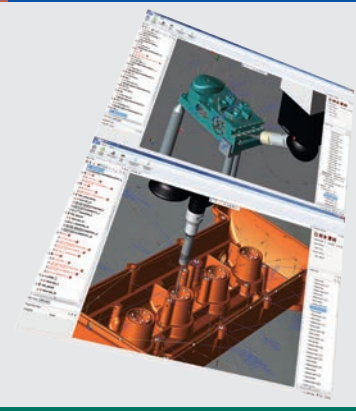
RA-2200



HM-210



MMC automáticas con programación



MACH Ko-ga-me



CRYSTA-Apex S



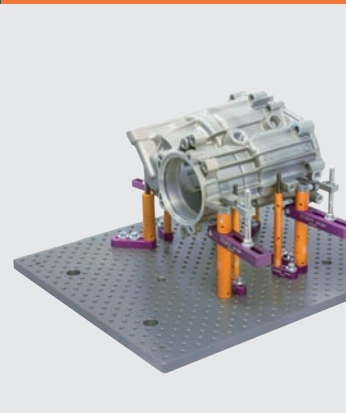
MANUAL Vision



CNC Vision



Utillajes



Palpadores





## Sistema de comunicación de datos

Software de gestión de la calidad  
Mini procesador Digimatic  
Cables de señal  
Transmisión de datos sin cables



14-34

## Calibres de alturas

Calibres de alturas  
Accesorios de calibres de alturas  
Micrómetros de alturas con  
procesamiento de datos



221-234

## Micrómetros

Micrómetros Digimatic y  
micrómetros Mecánicos  
Accesorios de micrómetros  
Cabezas micrométricas  
Accesorios para cabezas micrométricas



35-130

## Comparadores

Relojes comparador  
Digimatic Absolute  
Relojes comparadores analógicos  
Accesorios de reloj comparador



235-300

## Instrumentos de medición de interiores

Micrómetros de interiores  
Medidores de diámetros  
Alexómetros para interiores



132-167

## Equipamiento auxiliar y diverso

Mesas de medida, bancos  
de centrado, bloques en V,  
niveles de precisión, reglas,  
mordazas, escuadras de acero



301-324

## Calibres pie de rey

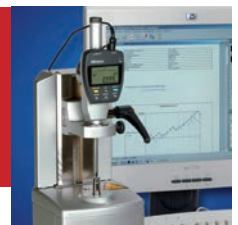
Calibres Absolute Digimatic  
Calibres analógicos  
Calibres para aplicaciones especiales  
Accesorios para calibres



168-206

## Instrumentos de calibración

Patrones de altura  
Check masters  
Herramientas de calibración



325-340

## Instrumentos de medición de profundidad

Instrumentos de medición  
de profundidad



207-220

## Bloques patrón

Juegos de bloques patrón de acero  
Bloques patrón de acero individuales  
Juegos de bloques en cerámica  
Bloques patrón individuales  
en cerámica



341-359



### Sistemas con sensores y micrómetros láser

Palpadores lineales  
Unidades de visualización  
Bancos de medida de alta precisión y baja fuerza LITEMATIC



360-391

### Máquina de medición por coordenadas

Software MMC  
Sistemas portables 3D y MMC manuales  
MMC tamaño pequeño y mediano  
MMC de gran tamaño, etc



550-583

### Unidades de regla y sistemas de captación lineal

Reglas horizontales  
Reglas lineales  
Reglas NC  
Encoder de imágenes correlacionadas 2D



392-419

### Sistemas de medición por procesamiento de imágenes

Sistemas de medición por visión 2D manual  
Quick Image  
Sistemas de visión manual y CNC  
Sistemas Quick Scope



584-606

### Medición óptica

Proyectores de perfiles  
Lupas oculares  
Estereo microscopios  
Microscopios de medición



420-472

### Piezas de repuesto

Baterías  
Arandelas y yunques  
Espejos y cristales para mesas  
Rollos de papel, cartuchos de tinta, carretes



607-611

### Medición de formas

Medición de rugosidad superficial  
Instrumentos Surftest  
Perfilómetros Contracer  
Rugosímetro-perfilómetro etc.



473-527

### Para una mejor comunicación con nuestros clientes

Red Europea de Mitutoyo  
Red multinacional de Mitutoyo  
Centros M3 Solution



612-619

### Ensayos de dureza

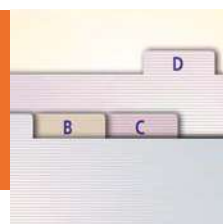
Durómetros



528-549

### Índices

Índices



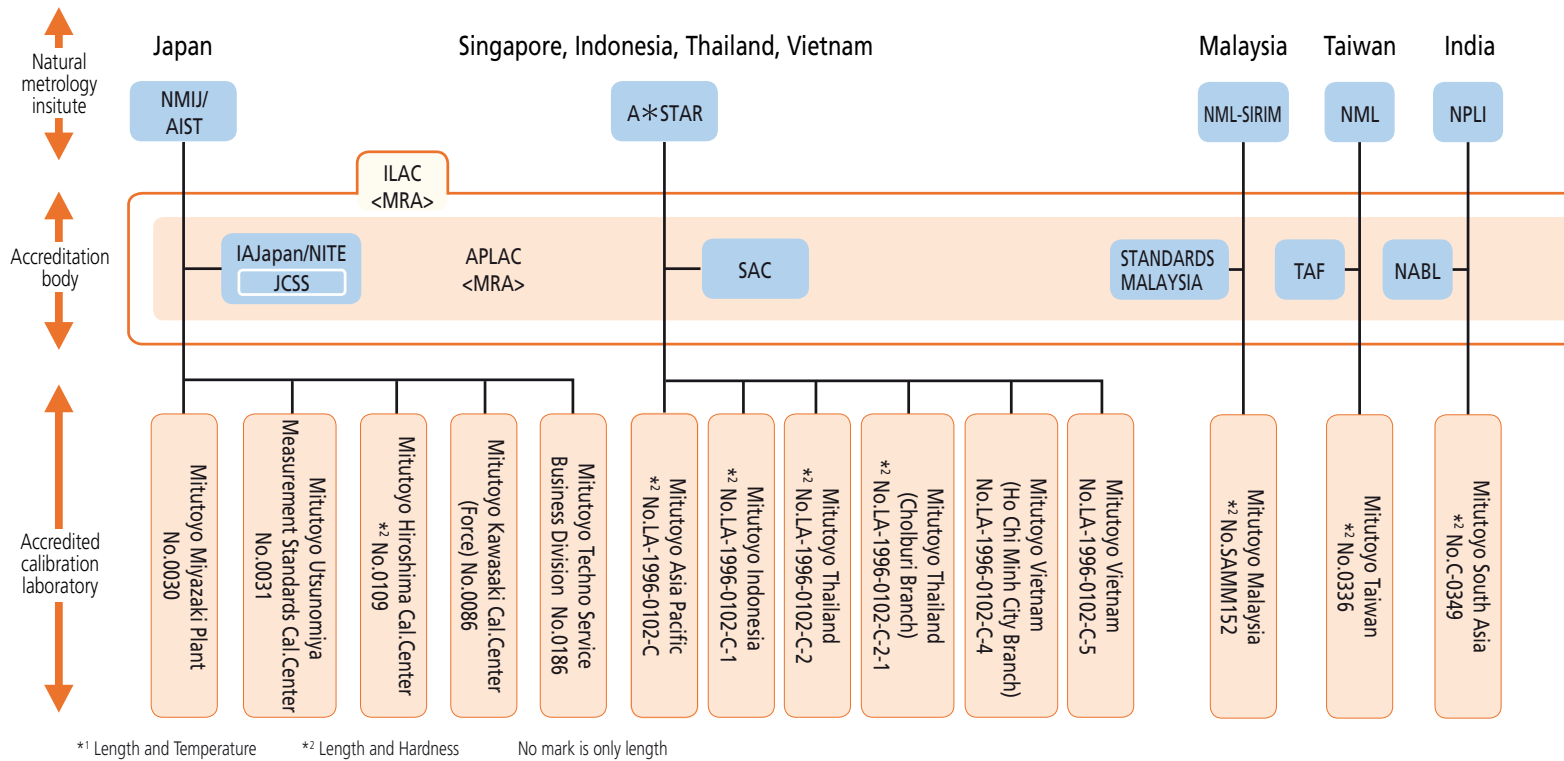
620-627



# Ofreciendo trazabilidad de confianza en todo el mundo

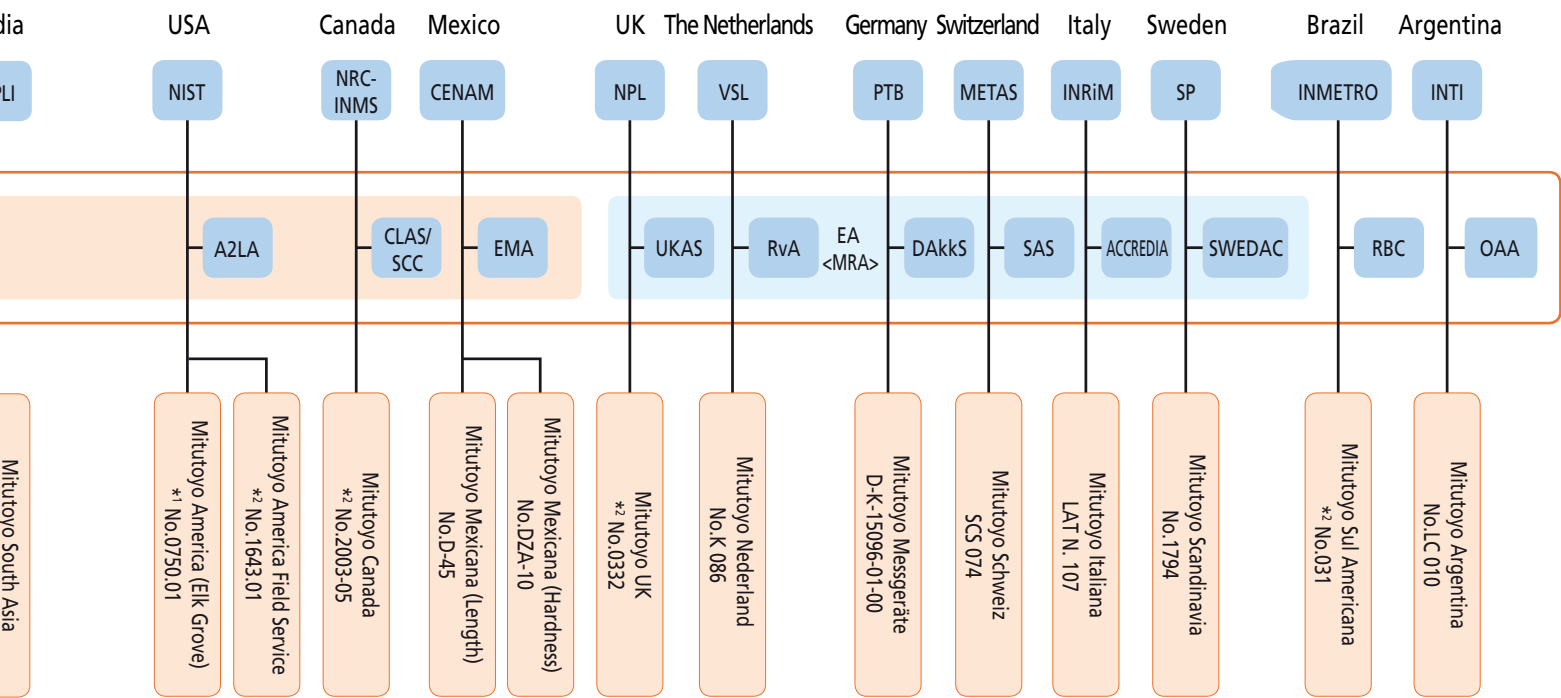
## Laboratorios de calibración multinacional

Mitutoyo dispone de un sistema que permite un soporte exhaustivo para la calibración con precisión de los productos de medición en el mercado global. Con el objetivo de ofrecer servicios de calibración como base global, Mitutoyo dispone de laboratorios de calibración con certificación ISO/IEC 17025, el cual es un requerimiento internacional, que concede la organización acreditada en cada uno de los países donde opera Mitutoyo y sus distribuidores, tanto en Japón como a nivel multinacional.



- AIST: National Institute of Advanced Industrial Science and Technology
- NMIJ: National Metrology Institute of Japan
- JCSS: Japan Calibration Service System
- NITE: National Institute of Technology and Evaluation
- IAJapan: International Accreditation Japan
- A\*STAR: Agency for Science, Technology and Research
- SAC: Singapore Accreditation Council
- NML: National Measurement Laboratory
- TAF: Taiwan Accreditation Foundation
- NML-SIRIM: National Metrology Laboratory, Standards and Industrial Research Institute of Malaysia
- STANDARDS MALAYSIA: Department of Standards Malaysia
- NIST: National Institute of Standards and Technology
- A2LA: American Association for Laboratory Accreditation
- NRC-INMS: National Research Council of Canada-Institute for National Measurement Standards
- CLAS: Calibration Laboratory Assessment Service
- SCC: Standards Council of Canada
- CENAM: Centro Nacional de Metrología
- EMA: Entidad Mexicana de Acreditación, a.c.
- UKAS: United Kingdom Accreditation Service
- NMI: Nederlands Meetinstituut

- RvA: Raad voor Accreditatie
- PTB: Physikalisch-Technische Bundesanstalt
- DAkks: Deutsche Akkreditierungsstelle GmbH
- METAS: The Swiss Federal Office of Metrology and Accreditation
- SAS: Swiss Accreditation Service
- IMGC: Istituto di Metrologia " GUSTAVO COLONNETTI "
- ACCREDIA: L'NTE ITALIANO DI ACCREDITAMENTO
- SP: Swedish National Testing and Research Institute
- SWEDAC: Swedish Board for Accreditation and Conformity Assessment
- INMETRO: Instituto Nacional de Metrologia Normalizacao e Qualidade Industrial
- RBC: Rede Brasileira de Calibracao
- INTI: Instituto Nacional de Tecnologia Industrial
- OAA: Organismo Argentino de Acreditaci
- NPL: National Physical Laboratory
- NPLI: National Physical Laboratory of India
- NABL: National Accreditation Board for Testing and Calibration Laboratories
- (ILAC): International Laboratory Accreditation Cooperation
- (APLAC): Asia-Pacific Laboratory Accreditation Cooperation
- (EA): European Accreditation Cooperation
- (MRA): Mutual Recognition Arrangement
- #: Accreditation No.



Mitutoyo South Asia





# Ofreciendo servicios de calibración de alto nivel en todo el mundo

Basados en las mejores capacidades de medición al mismo nivel que los requerimientos nacionales

## Sistema de trazabilidad

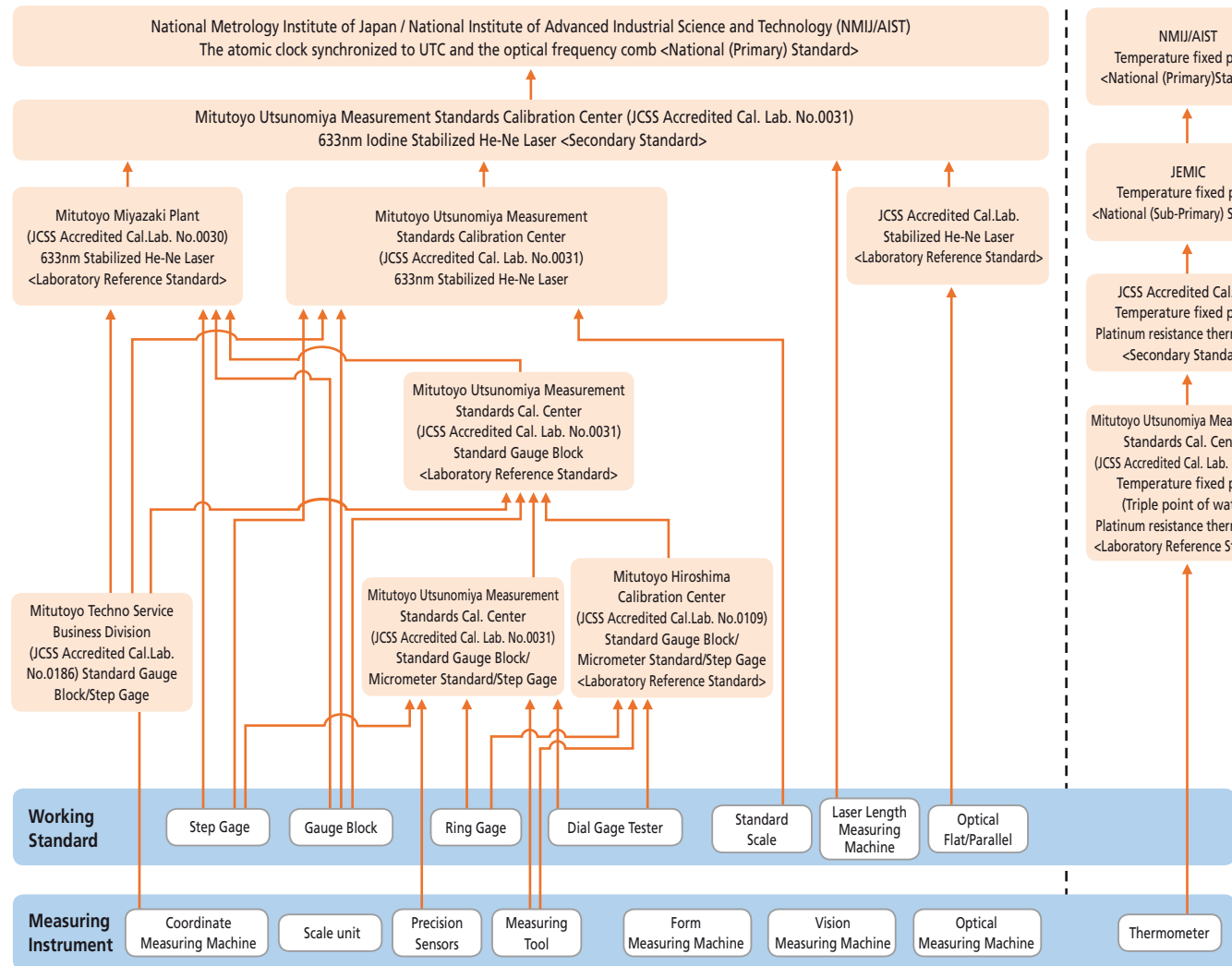
Mitutoyo dispone de un sistema de trazabilidad hecho posible a través de una organización de calibración interna certificado por la norma internacional ISO / IEC 17025, con extensión a las normas nacionales (reloj atómico sincronizado con la hora UTC y el peine de frecuencia óptica) al más alto nivel.

Las normas nacionales son reconocidas mutuamente por CIPM y la organización de calibración certificada es mutuamente reconocida por ILAC, por lo que el establecimiento y el mantenimiento de la trazabilidad de los productos Mitutoyo se consigue tanto en Japón como en el extranjero. overseas.

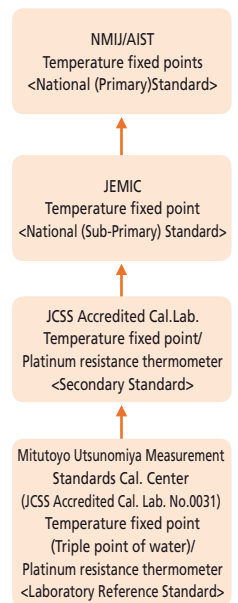


Certificate of JCSS accredited laboratory (Mitutoyo Utsunomiya Measurement Standards Calibration Center)

### Traceability of length

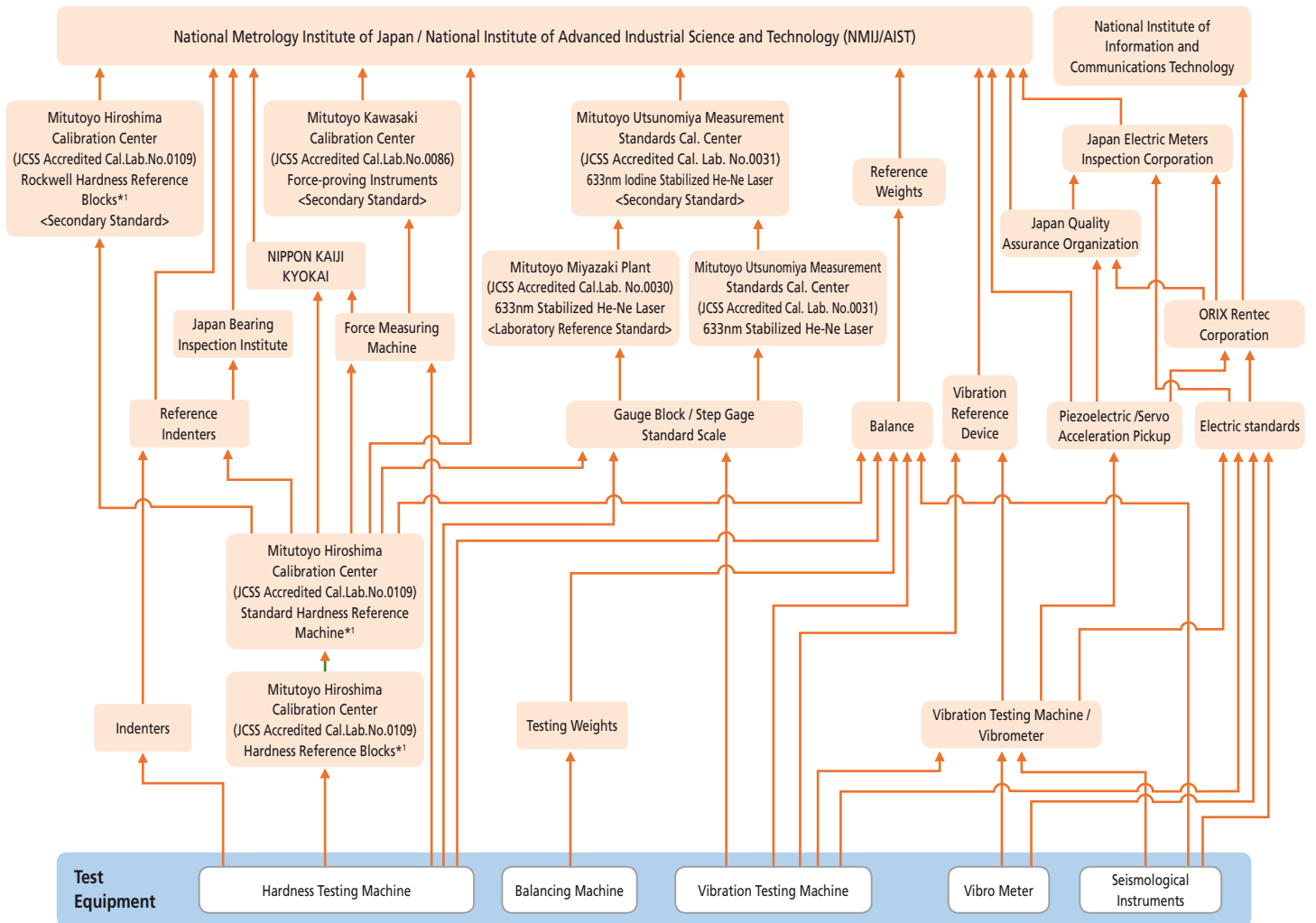


### Traceability of temperature



Note: This chart is a simplified representation of Mitutoyo's overall traceability system. Detailed traceability charts are published for each product.

## Traceability of Test Equipment

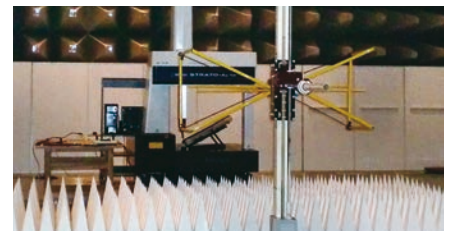


\*1 The scope of JCSS accreditation is from 20HRC up to 65HRC in Rockwell Hardness Testing Machines and Hardness Reference Blocks.

**Note:** This chart is a simplified representation of Mitutoyo's overall traceability system. Detailed traceability charts are published for each product.

## Conformidad con la normativa CE

Con el fin de mejorar la seguridad, cada planta cuenta con programas para dar cumplimiento a las Directivas de Máquina, a las directivas EMC y las Directivas de Baja Tensión. La conformidad con la marca CE también es satisfactorio. CE significa "Conformidad Europea". CE indica que un producto cumple los requisitos esenciales de la legislación de protección de la salud, seguridad y medio ambiente.





# Significado de los símbolos

**ABSOLUTE®**

## Encoder Lineal ABSOLUTE

La tecnología de Mitutoyo dispone de un método de posición absoluta (método absoluto). Con este método, usted no tiene que restablecer el sistema a cero después de apagarlo y luego encenderlo. La información de la posición registrada en la escala se lee en todo momento. Los siguientes tres tipos de encoders absolutos están disponibles: modelo electrostático, el modelo de inducción electromagnética y modelo que combina la capacidad electrostática y métodos ópticos. Estos encoders son ampliamente utilizados en una gran variedad de instrumentos de medición, hasta el sistema de medida de longitud que puede generar datos de medición muy fiables.

### Ventajas:

1. No se produce un error de conteo, incluso si se mueve el control o cabezal con gran rapidez.
2. Usted no tiene que restablecer el sistema a cero al encender el sistema después de apagarlo \* 1.
3. Como este tipo de encoder puede funcionar con menos energía que el encoder incremental, la duración de la batería se prolonga hasta cerca de 3.5 años (funcionamiento continuo de 20.000 horas)\*2 en condiciones de uso normal.

\* 1: Si no se retira la batería \* 2: En el caso de la pinza Digimatic ABSOLUTE (modelo electrostático)



## Instrumentos de Medición enviados con Certificado de Inspección

Mitutoyo garantiza la calidad del producto como fabricante de instrumentos de medición de precisión y envía instrumentos de medición con su certificado de inspección que incluye datos de la inspección para que los clientes puedan utilizar con confianza. Mitutoyo también calibra el instrumento adquirido y adjunta como comprobante el certificado de calibración que demuestra la trazabilidad a la norma en cuestión.

\* Para conocer el significado de la marca de inspección se muestra a la izquierda, consulte la descripción detallada de cada producto

Sistema de Arranque de la Unidad Principal

## Instalación del sistema de arranque de la unidad principal

Como parte de la mejora de nuestro sistema de control de las exportaciones, las grandes máquinas de medición CNC (todas las MMC CNC, Sistemas de Medición por Visión, y máquinas de medición de formas) ahora están equipadas con un sistema de arranque de unidad principal (sistema de detección de reubicación) antes de la exportación. Este sistema está diseñado para tener una máquina fuera de servicio después de detectar el choque mecánico que acompaña a la reubicación. Si tiene la intención de trasladar una máquina de medición equipadas con este sistema, por favor póngase en contacto con nosotros de antemano para que nuestros ingenieros de servicio puedan darle el soporte necesario. Por otra parte, el sistema puede ser activado en el caso de un evento de tipo natural, como un terremoto de gran alcance. En este caso, nuestros ingenieros de servicio se ocuparán de la situación lo antes posible.

**IP65**

## Códigos IP

Estos son los códigos que indican el grado de protección proporcionado (por estanqueidad) para la función eléctrica de un producto contra la penetración de cuerpos extraños, el polvo y el agua según se define en las normas IEC (IEC 60529: 2001) y JIS C 0920: 2.003.

[IEC: Comisión Electrotécnica Internacional]

Primer dígito	Grados de protección contra objetos extraños sólidos		Segundo dígito	Grados de protección contra el agua y líquidos refrigerantes	
	Descripción breve	Definición		Descripción breve	Definición
0	Desprotegido	—	0	Desprotegido	—
1	Protegido contra objetos extraños sólidos de $\varnothing$ 50 mm. y más grandes	Un palpador de objetos de $\varnothing$ 50 mm. no penetrará completamente el cerramiento*.	1	Protegido contra gotas de agua verticales	Las gotas de agua que caen verticalmente no tendrán efectos negativos.
2	Protegido contra objetos extraños sólidos de $\varnothing$ 12,5 mm. y más grandes	Un palpador de objetos de $\varnothing$ 12,5 mm. no penetrará completamente el cerramiento*.	2	Protegido contra gotas de agua verticales dentro de un ángulo de inclinación de 15 grados	Las gotas de agua que caen verticalmente no tendrán efectos negativos cuando el cerramiento esté inclinado en un ángulo de hasta 15° en cualquier lado de la vertical.
3	Protegido contra objetos extraños sólidos de $\varnothing$ 2,5 mm. y más grandes	Un palpador de objetos de $\varnothing$ 2,5 mm. no penetrará completamente el cerramiento*.	3	Protegido contra el agua de pulverización	El agua pulverizada contra el cerramiento desde cualquier dirección no tendrá efectos negativos.
4	Protegido contra objetos extraños sólidos de $\varnothing$ 1 mm. y más grandes	Un palpador de objetos de $\varnothing$ 1 mm. no penetrará completamente el cerramiento*.	4	Protegido contra el agua salpicada (o por barboteo)	El agua salpicada (o por barboteo) contra el cerramiento desde cualquier dirección no tendrá efectos negativos.
5	Protegido contra el polvo	La entrada de polvo no se evita completamente, pero el polvo que penetra no interfiere con el funcionamiento satisfactorio del instrumento ni perjudica la seguridad.	5	Protegido contra chorros de agua	El agua proyectada en chorros contra el cerramiento desde cualquier dirección no tendrá efectos negativos.
6	Estanco al polvo	No se permite la entrada de polvo.	6	Protegido contra chorros de agua potentes	El agua proyectada en chorros potentes contra el cerramiento desde cualquier dirección no tendrá efectos negativos.
7	—	—	7	Protegido contra la penetración del agua	La entrada de agua en cantidades que causen efectos negativos no será posible cuando el cerramiento esté temporalmente sumergido en agua bajo las condiciones estandarizadas de presión y tiempo.
8	—	—	8	Protegido contra los efectos de la inmersión continua en el agua	La entrada de agua en cantidades que causen efectos negativos no será posible cuando el cerramiento esté temporalmente sumergido en agua bajo las condiciones que se acuerden entre el fabricante y el usuario pero las cuales son más severas que para IPX7.

\*: Para los detalles de las condiciones de ensayo utilizadas a la hora de evaluar cada grado de protección, por favor remítanse a la norma original



### Sello de Acreditación por un organismo externo

Los niveles de protección IP65, IP66 e IP67 que se aplican a los productos Mitutoyo han sido verificados y ratificados por el organismo de acreditación alemana TÜV Rheinland.



### mm / pulgadas

Mitutoyo ofrece este producto de calidad también en una versión conmutable en mm/pulgadas. Por favor, consulte la página web local Mitutoyo para obtener información detallada.

### Pulgadas / mm

Mitutoyo ofrece este producto de calidad también en una versión conmutable en pulgadas /mm. Por favor, consulte la página web local Mitutoyo para obtener información detallada.

### Pulgada

Mitutoyo ofrece este producto de calidad también en una versión en pulgadas. Por favor, consulte la página web local Mitutoyo para obtener información detallada.



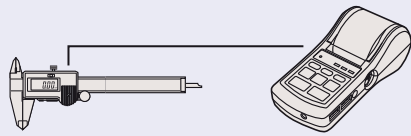
# Ejemplo del diseño del sistema de gestión de datos de medición

Un sistema de registro y análisis de los resultados de medición de los diversos instrumentos de medición Mitutoyo con fines de aseguramiento de la calidad.

## Implementación, Paso 1

### Registrar resultados de medición

#### Nunca más la escritura a mano



DP-1VA

Los datos de medición se pueden imprimir fácilmente. Los datos se pueden sacar a un PC para cálculos de estadísticas

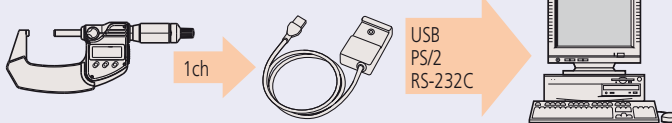
#### Introducción directa de datos a un PC

USB-ITN con cable de conexión integrado



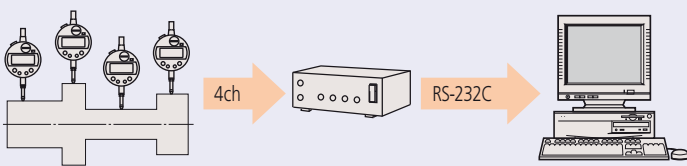
#### Serie de Herramientas de Introducción a USB

Líneas de tres modelos con diferentes especificaciones de salida IT-012U/IT-005D/IT-007R



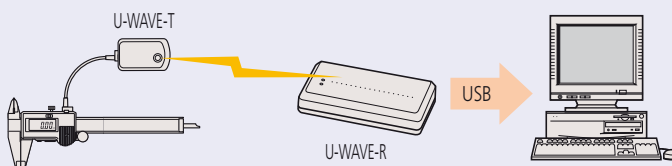
#### Serie de Herramientas de Introducción

Conectable a interfaz RS-232C con 4 canales y un secuenciador



Multiplexer MUX-10F

#### Sin cable

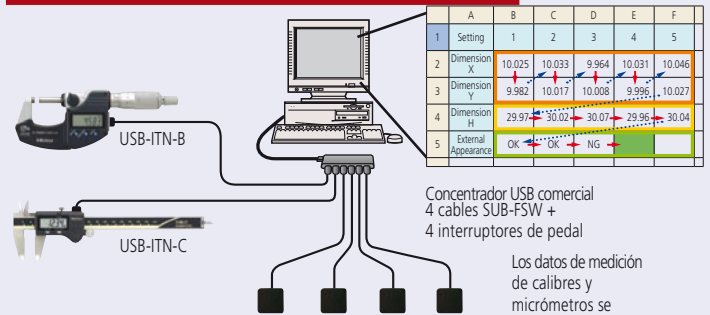


U-WAVE

## Implementación, Paso 2

### Software especializado para inspección y control de calidad

#### Creación del certificado de inspección

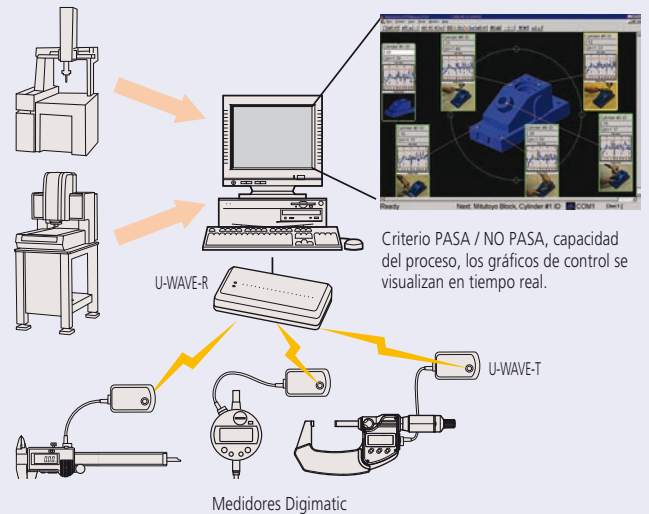


Concentrador USB comercial  
4 cables SUB-FSW +  
4 interruptores de pedal

Los datos de medición de calibres y micrómetros se importan a una hoja de cálculo Excel

USB-ITPAK

#### Control estadístico del proceso



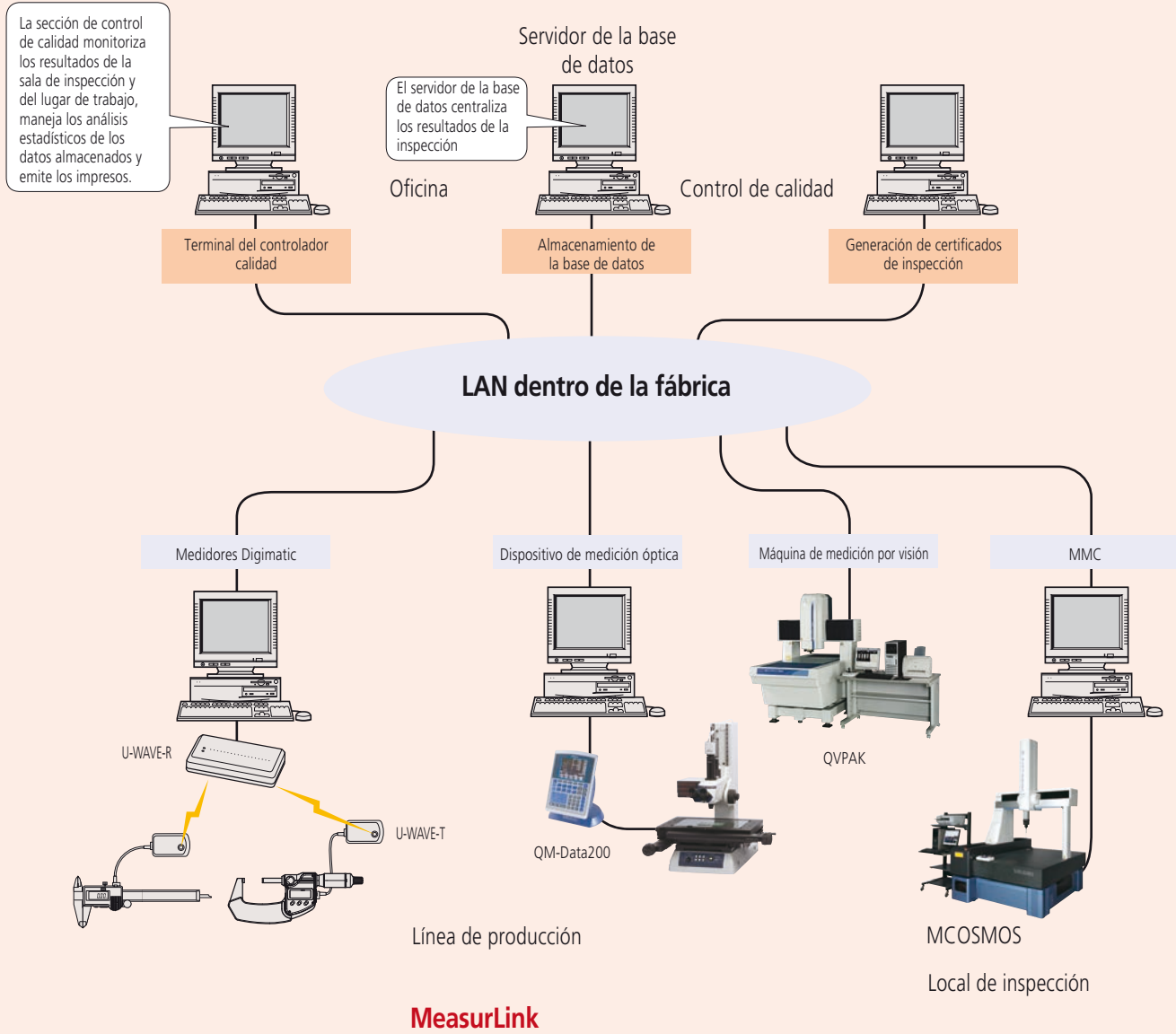
Criterio PASA / NO PASA, capacidad del proceso, los gráficos de control se visualizan en tiempo real.

MeasurLink

# Implementación, Paso 3

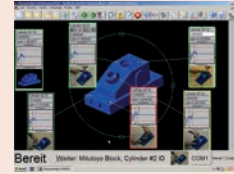
Crear una red de control de calidad que cubra una amplia gama dentro de la fábrica

Unificar la gestión del ensayo de calidad utilizando la red en la fábrica

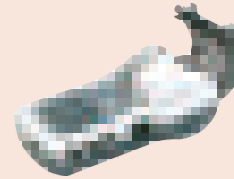




Software de Gestión de Calidad  
Página 15



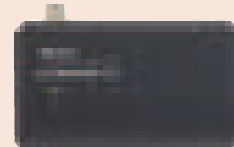
Mini Procesador Digimatic  
Página 20



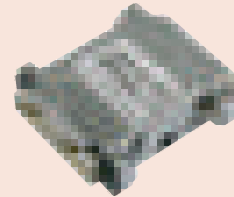
Cables de señales  
Página 21



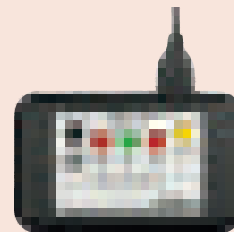
Transmisión inalámbrica de datos y vía USB  
Página 23



Interface Digimatic  
Página 29



Gestión de tolerancias, temporización, unidades de  
lectura y adquisidor data logger  
Página 33



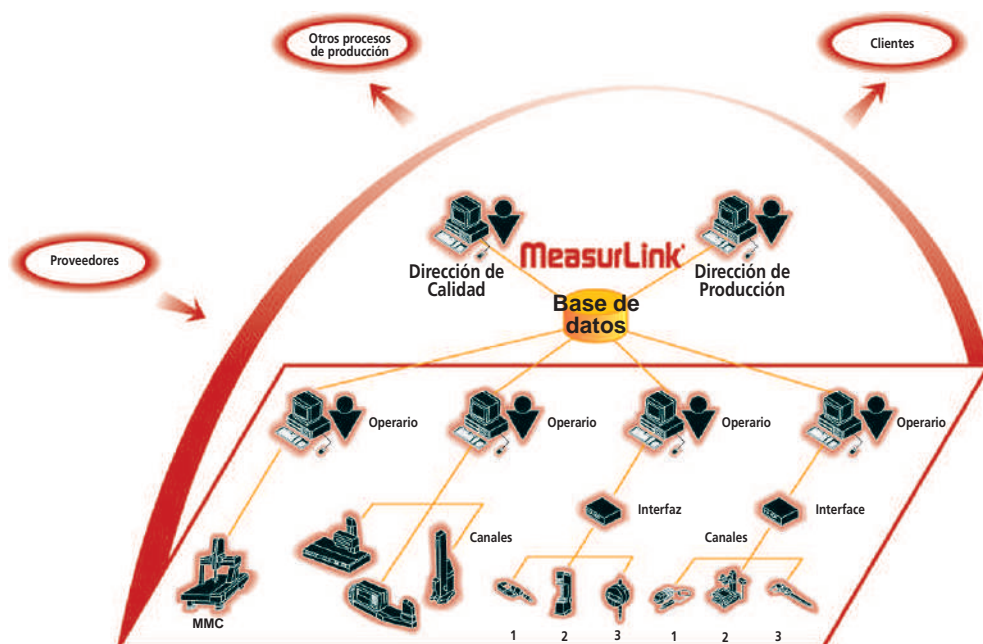
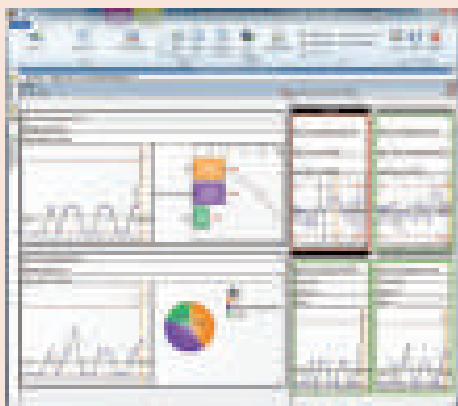
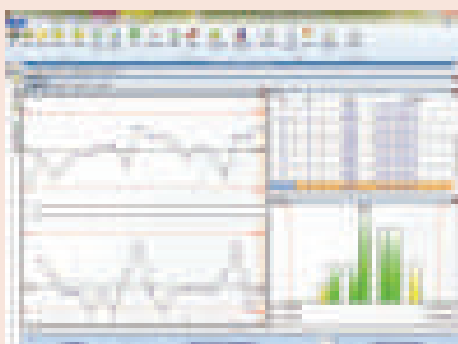
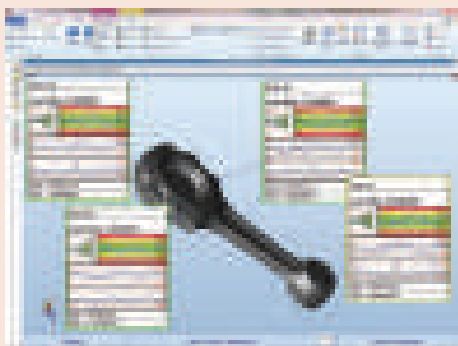
# MeasurLink 9

## Sistema de comunicación de datos

- Soporta y vincula todos los dispositivos de medición de Mitutoyo, desde el dispositivo de medición portátil hasta la máquina de medición por coordenadas.
- Permite la integración de datos de medición desde dispositivos de medición analógicos.
- Adaptable prácticamente a cualquier situación de medición, grabación ilimitada, administración, evaluación, registro, documentación y trazado de datos de medición.
- Vinculación de dispositivos de medición exclusivamente en su compañía así como en las instalaciones de sus clientes o proveedores.
- Cómodo, de uso fácil.

## Aplicaciones Measurlink disponibles

- Real-Time Estándar
- Real-Time Profesional
- Real-Time Profesional 3D
- Proceso Analizador



Ref. artículo	Descripción
64AAB614FR	MeasurLink 9 Floating License - 30 Licenses*
64AAB614FR-U	MeasurLink 9 Floating License Upgrade - 30 Licenses*
64AAB614R	MeasurLink 9 Site License - 30 Licenses*
64AAB615FR	MeasurLink 9 Floating License - 15 Licenses*
64AAB615R	MeasurLink 9 Workgroup License - 15 Licenses*
64AAB617FR	MeasurLink 9 Floating License - 10 Licenses*
64AAB617R	MeasurLink 9 Workgroup License - 10 Licenses*
64AAB618FR	MeasurLink 9 Floating License - 5 Licenses*
64AAB618R	MeasurLink 9 Workgroup License - 5 Licenses*
64AAB619R	MeasurLink 9 Academic License - 20 Licenses*

Real-Time Profesional 3D no está incluido



Solicite folleto de Máquinas de MeasurLink

# MeasurLink 9

## MeasurLink Tiempo-Real, edición estándar

Diseñado para quienes necesitan adquirir datos en tiempo real desde pequeños instrumentos de medida como calibres o micrómetros.

Características:

- Inspección de variables y atributos
- Gráficas en tiempo real
- Cuadro de resultados en continuo
- Gráficos de control
- Histogramas
- Estadística
- Visión de programación personalizada
- Plantilla de resultados

Fuentes seguras de datos: teclado, RS232-C, dispositivos USB

Ref. artículo	Descripción
64AAB606R	MeasurLink 9 Real-Time Standard
64AAB606R-U	MeasurLink 9 Real-Time Standard Upgrade

## MeasurLink Tiempo-Real, edición profesional

Adquisición de datos on-line en tiempo real

Adquisición directa de datos procedentes de instrumentos Mitutoyo como:

- Máquinas de medir por coordenadas
- Equipos de medición de formas
- Máquinas de visión

Importación de datos desde otros dispositivos vía:

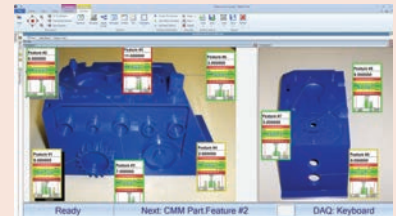
- ASCII
- QMD (en base xml)

Características:

- Inspección de variables y atributos
- Gráficas en tiempo real
- Tablas de resultados en continuo
- Gráficos de control
- Histogramas
- Estadísticas
- Visión de información personalizada
- Plantilla de resultados
- Filtro de datos

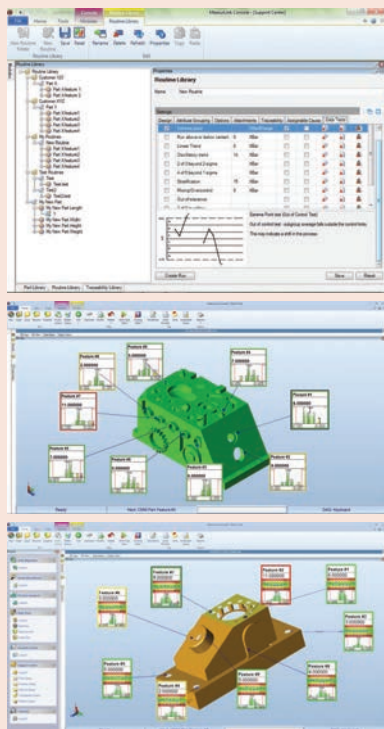
Fuentes protegidas de datos: teclado, RS232, dispositivos USB, Mitutoyo DDE, ASCII, QMD.

Ref. artículo	Descripción
64AAB607R	MeasurLink 9 Real-Time Professional
64AAB607R-U	MeasurLink 9 Real-Time Professional Upgrade





# MeasurLink 9



## MeasurLink Tiempo-Real, edición profesional 3D

Adquisición de datos on-line (en tiempo real)

Para quienes precisan recoger datos de medida por medio de gráficos Hoops 3D los ficheros Hoops 3D pueden ser exportados por los sistemas CAD y proporcionan al usuario toda la información real de datos.

Adquisición directa de datos procedentes de instrumentos Mitutoyo como:

- Máquinas de medir por coordenadas
- Equipos de medición de formas
- Máquinas de medición por visión

Importación de datos desde otros dispositivos vía:

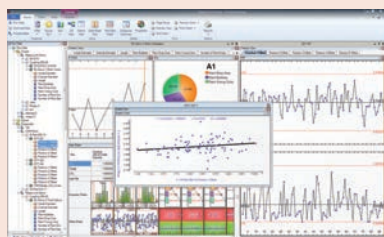
- ASCII
- QMD (xml based)

Características:

- Inspección de variables y atributos
- Gráficas en tiempo real
- Tablas de resultados en continuo
- Gráficos de control
- Histogramas
- Estadísticas
- Visión de información personalizada
- Plantilla de resultados
- **Filtro de datos**
- **Visión 3D**
- **Diseño flexible de capturas**
- **Marcado de secuencias**

**Seguridad en los datos:** teclado, RS232, dispositivos USB, Mitutoyo DDE, ASCII, QMD.

Ref. artículo	Descripción
64AAB608R	MeasurLink 9 Real-Time Professional 3D
64AAB608R-U	MeasurLink 9 Real-Time Professional 3D Upgrade



## MeasurLink, edición profesional de análisis de procesos

Software de análisis de datos

Diseñado para la visualización y gestión de datos en tiempo real en entornos de red.

- **Separe o extraiga los datos según sus necesidades**
- **Aportación definitiva para sus conclusiones en calidad!**
- Análisis de sus procesos
- Identificación de problemas por áreas
- Toma de acciones correctoras
- Mejore la calidad de sus productos!

Características:

- Revisión de los datos de inspección
- Alternancia de bases de datos
- Tres controles de navegación
- Documentación y reporte de datos.
- **Grupo, búsqueda y resolución de datos**
- **Coexión de datos**
- **Dispersión de parcelas**
- **Firmas electrónicas**

# MeasurLink 9

Ref. artículo	Descripción
64AAB609R	MeasurLink 9 Process Analyzer Professional
64AAB609R-U	MeasurLink 9 Process Analyzer Professional Upgrade

## MeasurLink, Process Manager, edición estándar

Software de monitorización para entornos de red  
Monitorización de los datos de medición en tiempo real.  
La herramienta perfecta para para los gestores de calidad y responsables de producción!

- Organice y gestione la programación integral de su taller en un instante.
- Audite la inspección de sus producción desde un simple PC
- Información inmediata de sus procesos sin alejarse de su oficina
- Visión de su producción en cualesquiera áreas o máquinas
- Muestre a sus clientes su sistema de calidad para toda su instalación
- Establezca los umbrales Cpk de aceptabilidad
- Detecte al minuto las posibles anomalías en la producción

Profundice en aspectos como

- trazabilidad
- causas asignables
- tests fallidos
- números de serie

Ref. artículo	Descripción
64AAB610R	MeasurLink 9 Process Manager
64AAB610R-U	MeasurLink 9 Process Manager Upgrade

## MeasurLink Gage R&R

Análisis de sistemas de medición  
Diseñado según las normas ISO/TS 16949,  
Gage R&R le permiten emplear métodos de estudio AIAG:

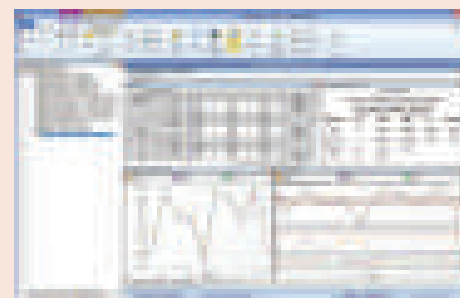
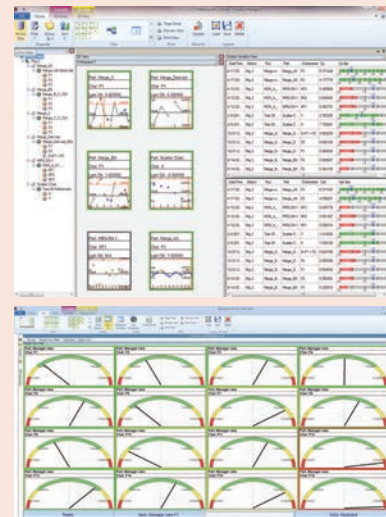
- Rango
- Valor medio y rango
- Valor medio y rango incluyendo variación de pieza
- Análisis de variables
- Método simple de atributos
- Estudio de parcialidad
- Estudio de linealidad
- Estudio de estabilidad

Características:

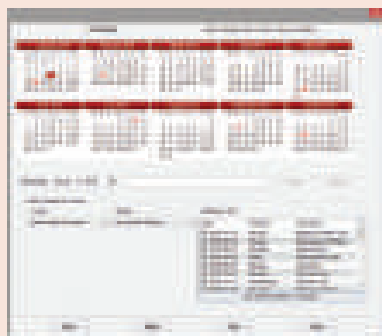
Herramientas de análisis gráficos:

- Gráficos Xbar R
- Parte de parcela de tasación

Ref. artículo	Descripción
64AAB611R	MeasurLink 9 Gage R&R
64AAB611R-U	MeasurLink 9 Gage R&R Upgrade



# MeasurLink 9

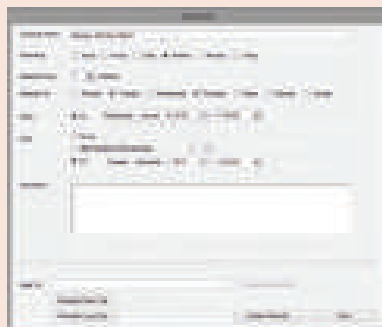


## MeasurLink Gage Management

Control de inventario de equipos

MeasurLink Gage Management le permite crear un completo directorio de equipos de medida y fijaciones. Esto simplifica el proceso de calibración soportando programas de equipos digitales y también elementos atributivos. Alcance de frecuencia óptima de calibración - marcado de calendarios específicos con:

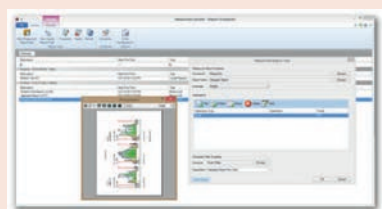
- Fechas de ingreso de equipos
- Llamada a la recalibración de equipos
- Fechas equipos R&R



Características:

- Lista de comercializadores
- Lista de usuarios
- Impresión y archivo de los certificados de calibración
- Métodos de respuesta incremental
- Impresión personalizada de etiquetas de impresión

Ref. artículo	Descripción
64AAB612R	MeasurLink 9 Gage Management
64AAB612R-U	MeasurLink 9 Gage Management Upgrade



## MeasurLink Report Scheduler V9

Report Scheduler Standard Edition es una herramienta que proporciona una distribución automática de informes desde un entorno de servicio de Windows. Creación de tareas de informes que se ejecutarán en un programa determinado.

### Versión de reporte de tareas

- Crystal Reports: seleccione un archivo de plantilla de Crystal Reports y una conexión de base de datos para informar. Establecimiento de valores para los parámetros definidos en la plantilla.
- Informes MeasurLink - Seleccione una conexión de base de datos, plantilla de informe MeasurLink, ejecutar o caracterizar datos para informar y, opcionalmente, seleccione un filtro para aplicar a los datos.

### Destinos

Los informes pueden imprimirse, enviarse por correo electrónico y exportarse en formatos como PDF. Múltiples destinos podrán seleccionarse para una tarea de informes.

### Programación

Los horarios se pueden definir en intervalos por hora, día, semana, mes y año. Defina un horario y asígnelo a una tarea de reporte.

### Visualización de informes

La vista previa del informe permite la validación de la salida antes de programar la tarea de reporte.

Ref. artículo	Descripción
64AAB613R	MeasurLink 9 Report Scheduler
64AAB613R-U	MeasurLink 9 Report Scheduler Upgrade

# Mini-procesador de datos, Impresora DP-1 VA

## Serie 264

Esta impresora DP-1VA le permite imprimir datos de medición y evaluaciones estadísticas.

- Soporte Digimatic 2. Salida de 8 dígitos para impresión y análisis de datos, incluso desde instrumentos de alta resolución o de gran rango de medida.
- Evaluaciones estadísticas e impresión de datos procedentes de calibres, micrómetros y otros dispositivos de medición equipados con un puerto Digimatic.
- Excelente velocidad de impresión, impresiones con inicio rápido one-touch y bajo nivel de ruido. El papel termosensible tiene una excelente durabilidad y resistencia química para el almacenamiento a largo plazo.
- Función de temporizador para carga de datos de medición temporizada.
- Fácil transferencia de datos desde la impresora a su PC. Salida USB (VCP / HID) para PC (USB IT-PAK Vers. 2,1 o posterior, MeasurLink, Excel, etc.)
- Función de Adquisición de datos. Guarda hasta 1000 registros de datos con hora y fecha. Los datos se pueden guardar incluso después de que el equipo se haya apagado.



264-505D

Ref. artículo	Observaciones	Peso [g]
264-505D	Mini-procesador de datos, DP-1 VA	390

## Especificaciones

Entrada de datos	Digimatic, Digimatic 2, RS-232C Entrada (solo contador KA)
Tipo impresora	Impresora térmica de línea
Velocidad de impresión	6,5 mm/s (utilizando adaptador AC)
Número de línea de la impresora	7000 líneas / rollo (con letra grande) 10000 líneas / rollo (con fuente normal)
Papel para impresora	Anchura: 58 mm, longitud: 48 m
Capacidad de procesamiento	Modo 0: datos 100.000 entradas Modo 1/2: 9999 entradas de datos del Modo 3: tamaño de la muestra 10x subgrupo 9999 = Número total de entradas de datos 99990
El registro de los datos de medición (a la tienda)	Máx. 1000 datos
Fuente de alimentación	Adaptador de CA 6V, batería: LR6 x 4 (alcalino) o AA x 4 Ni-MH (recargable, la batería no está cargada)
Salida de datos	USB, RS-232C a nivel TTL, juicio de tolerancias (-NG, GO, + NG)
Duración batería	Aprox. 10.000 líneas (con 1600 mA Ni-MH e imprime 1 vez / 5 s)
Función de temporizador	0,25 s; 1 s; 5 s; 30 s; 1 minuto; 30 min; Temporizador 60 minutos (0,25 s solo función estadística)

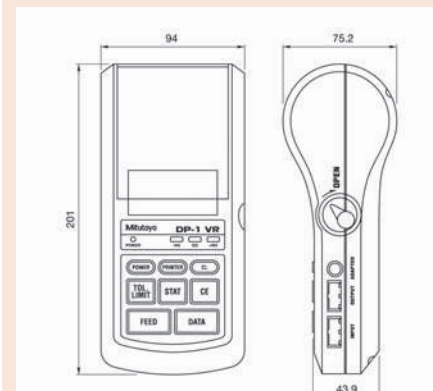
## Accesorios estándar

Ref. artículo	Descripción
09EAA069D	Papel impresora, (1 rollo)
06AEG180D	Adaptador AC DC, 2A, tipo CEE

## Accesorios opcionales

Ref. artículo	Descripción
06AFM386	USB-ITPAK Versión 2.1, Software con licencia
09EAA084	Cable de señal RS-232 C 1 m (9-pin), para conexión DP-1 VA a PC
09EAA094	Cable de señal RS-232 C 1m (25-pin), para conectar DP 1VA a contador KA de escala lineal
09EAA082-5	Papel impresora, (5 rollos)
06AFZ050	USB Cable 1m
937179T	Pedal
965516	Cable GO/±NG para envío de valoración, GO/±NG a aparato externo e.g. Señal rojo/verde
011037	4 baterías LR03 (AAA)

Las 09EAA084 y 965516 no se pueden utilizar simultáneamente.



```

Mitutoyo
* DP-1VA *
* MODE 1 *
DATE 2018 / 2/27
TIME 10:43
*LIMIT DATA 1*
LSL 26.44 mm
USL 27.00 mm
TOL 0.56 mm
#
# 1 27.02 mm
# 2 26.43 mm
# 3 26.42 mm
# 4 26.56 mm
# 5 26.56 mm
# 6 26.03 mm
# 7 26.62 mm
# 8 26.48 mm
# 9 26.46 mm
# 10 26.70 mm
PART NO.:
DATE 2018 / 2/27
TIME 10:43
NAME:
* RESULT *
N 10
MAX 27.02 mm
MIN 26.42 mm
R 0.60 mm
S 26.5900 mm
s 0.1673 mm
sn-1 0.1764 mm
-NG 2
P 30.000 X
Cp 0.529
Cpk 0.288
* HISTOGRAM *
LSL 26.44 mm
USL 27.00 mm
TOL 0.56 mm
DIV 10
-NG 2 | 00
LSL A 2 | 00
C 0 | 00
D 0 | 00
E 0 | 00
F 0 | 00
G 0 | 00
H 1 | 00
J 0 | 00
USL +NG 1 | 00
D# 1
A 26.4400 mm
B 26.4960 mm
C 26.5520 mm
D 26.6079 mm
E 26.6639 mm
F 26.7199 mm
G 26.7759 mm
H 26.8319 mm
I 26.8879 mm
J 26.9439 mm
K 27.0000 mm
    
```

```

Mitutoyo
* DP-1VA *
* MODE 2 *
DATE 2018 / 2/27
TIME 10:44
*LIMIT MODE*
*LIMIT DATA 1*
*NO LIMIT DATA*
LIMIT1 26.85 mm
LIMIT2 27.44 mm
*NEW LIMIT DATA*
*LIMIT DATA 1*
DATE 2018 / 2/27
TIME 10:44
LSL 26.85 mm
USL 27.44 mm
TOL 0.59 mm
L C U
27.41mm | |
27.31mm | |
27.51mm | |
27.38mm | |
27.02mm | |
27.08mm | |
27.14mm | |
27.14mm | |
27.17mm | |
27.35mm | |
10 |
27.35mm | |
27.42mm | |
27.47mm | |
27.46mm | |
27.49mm | |
PART NO.:
DATE 2018 / 2/27
TIME 10:44
NAME:
* RESULT *
    
```

```

Mitutoyo
* DP-1VA *
* MODE 3 *
DATE 2018 / 2/27
TIME 10:45
SUB GR. NO. 1
1 27.54 mm
2 26.30 mm
3 27.71 mm
4 26.35 mm
5 27.43 mm
6 27.94 mm
7 27.27 mm
X 27.7914 mm
R 1.08 mm
PART NO.:
DATE 2018 / 2/27
TIME 10:45
NAME:
SUB GR. NO. 2
1 28.23 mm
2 28.07 mm
3 28.96 mm
4 29.20 mm
5 29.59 mm
6 30.11 mm
7 30.78 mm
X 29.2943 mm
R 2.71 mm
PART NO.:
DATE 2018 / 2/27
TIME 10:45
NAME:
*CONTROL LIMIT*
DATE 2018 / 2/27
TIME 10:45
NO. OF SUB GR. 2
SAMPLE SIZE 7
X 28.5129 mm
X-UCL 29.3069 mm
X-LCL 27.7189 mm
R 1.8950 mm
    
```

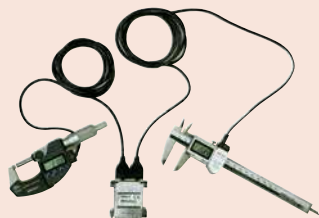
Mode 0	Modes 1,2	Mode 3
GO/±NG judgment	N: Number of data MAX: Maximum value MIN: Minimum value R: Range X: Average value σn: Standard deviation of the sample (N) σn-1: Sample standard deviation (N-1)	N: Number of data MAX: Maximum value MIN: Minimum value n: Number of subgroup (Max.10) X: Average value of subgroup R: Range of subgroup X: Mean value X-UCL: Upper control limit R: Mean (R control) R-UCL: Upper control limit (R control) R-LCL: Lower control limit (R control)
	+NG: Number of data smaller than lower limit value +NG: Number of data larger than upper limit value P: Fraction defective Cp: Process capability index Cpk: Process capability index (process target centered)	



# Cables Digimatic de salida de datos



(1)  
Cable USB de transmisión directa



(2)  
Cable Digimatic estándar



(3)  
Cable conexión U-Wave (estándar)



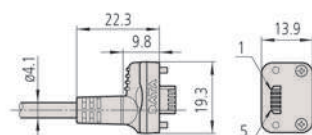
(3)  
Cable conexión U-Wave con conector para pedal (FSW)

Estos cables de datos permiten la conexión de instrumentos de medición con una interfaz Digimatic a un PC, directamente a través de USB o una caja de interfaz (por ejemplo, DMX-Box). Una conexión inalámbrica con el transmisor U-WAVE-T es posible usando un cable de conexión. Su elección de cables de datos Digimatic (los números se refieren a los siguientes esquemas):

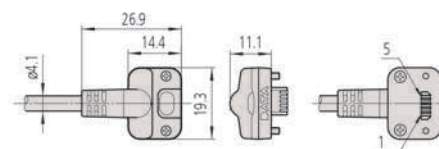
- Cable directo para herramienta de entrada USB (1)
- Cable digital y caja de interfaz o impresora DP-1 (2)
- Sistema inalámbrico U-WAVE-T (3)

Encuentre los cables apropiados para su instrumento de medición Digimatic en particular en la sección "Accesorios opcionales" de su entrada de catálogo.

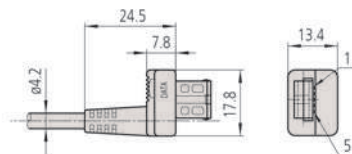
(1) 06AFM380A (2) 05CZA624 (1 m)  
05CZA625 (2 m) (3) 02AZD790A (Standard)  
02AZE140A (FSW)



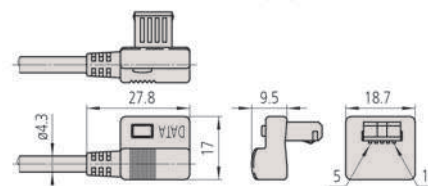
(1) 06AFM380B (2) 05CZA662 (1 m)  
05CZA663 (2 m) (3) 02AZD790B (Standard)  
02AZE140B (FSW)



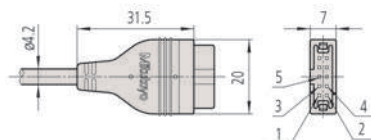
(1) 06AFM380C (2) 959149 (1 m)  
959150 (2 m) (3) 02AZD790C (Standard)  
02AZE140C (FSW)



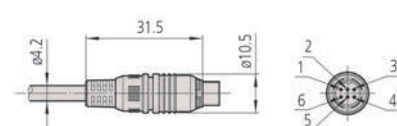
(1) No applicable models (2) 04AZB512 (1 m)  
04AZB513 (2 m) (3) No applicable models



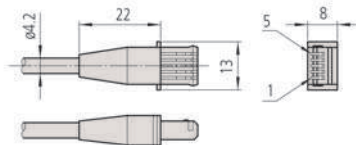
(1) 06AFM380D (2) 936937 (1 m)  
965014 (2 m) (3) 02AZD790D (Standard)  
02AZE140D (FSW)



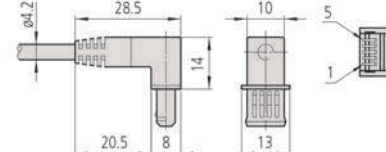
(1) 06AFM380E (2) 937387 (1 m)  
965013 (2 m) (3) 02AZD790E (Standard)  
02AZE140E (FSW)



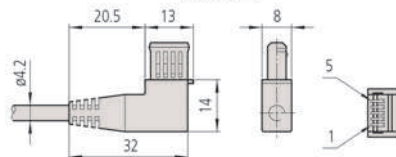
(1) 06AFM380F (2) 905338 (1 m)  
905409 (2 m) (3) 02AZD790F (Standard)  
02AZE140F (FSW)



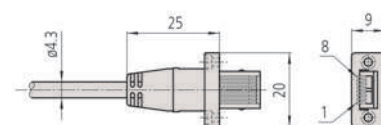
(1) No applicable models (2) 905689 (1 m)  
905690 (2 m) (3) No applicable models



(1) No applicable models (2) 905691 (1 m)  
905692 (2 m) (3) No applicable models



(1) 06AFM380G (2) 21EAA194 (1 m)  
21EAA190 (2 m) (3) 02AZD790G (Standard)  
02AZE140G (FSW)



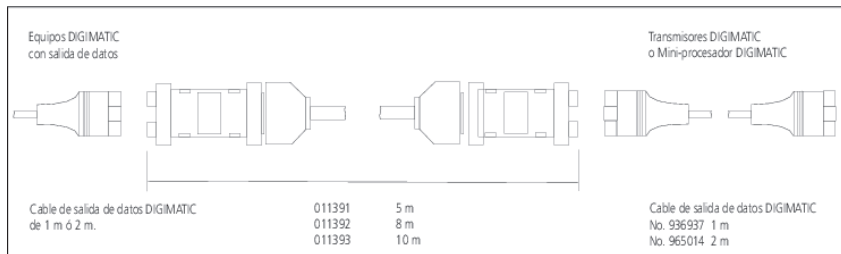
# Cables de extensión Digimatic

## Serie 011

- Cable para extender la distancia de trabajo entre un instrumento de medición y un dispositivo externo por ej. Interfaz DMX o impresora DP-1VA .



63AAA036



Ref. artículo	Longitud m [m]
63AAA034	5
63AAA035	8
63AAA036	10

## Accesorios opcionales

Ref. artículo	Descripción
936937	Cable DIGIMATIC, 1 m
965014	Cable DIGIMATIC, 2m

# Cables de transmisión directa USB (cable Digimatic-USB)

## Serie 06ADV

- Conexión directa de dispositivos de medición Digimatic a una interfaz USB.
- Entrada multicanal para valores de medición, por ej, en Microsoft Excel.
- 7 tipos diferentes de conectores para la salida de datos desde un amplio rango de dispositivos de medición.
- El Software USB-ITPAK ayuda la fácil creación de hojas de cálculo Excel.



### Especificaciones

Longitud del cable	2 m
Salida de datos	USB (HID)
Compatibilidad OS	Windows® 2000 Professional (≥SP4), Windows® XP Professional (≥SP2), Windows® XP Home Edition (≥SP2), Windows Vista®/7 (32bit,64bit), Windows® 8, 8.1, 10 (32bit,64bit)
Máx. número de equipos conectables	Microsoft® Windows® 2000, XP: 100 cables, Windows® Vista®, 7, 8, 8.1, 10: 20 cables

### Accesorios opcionales

Ref. artículo	Descripción
06AFM386	USB-ITPAK Versión 2.1, Software con licencia
937179T	Pedal
06ADV384	Cable USB para la conexión de pedal (Conexión de pedal solo con USB-ITPAK), longitud cable: 160 mm,, adaptador de pedal



Aspecto de Cable USB



Pedal de conexión para USB



Conector USB múltiple, artículo comercial



06AFM380A



06AFM380B



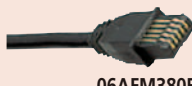
06AFM380C



06AFM380D



06AFM380E



06AFM380F



06AFM380G

Cable de datos USB

Ref. artículo	Modelo	Observaciones
06AFM380A	A	Cable salida datos IP directo vía USB con cable recto para salida dato (2m) por ej. Para calibre IP67
06AFM380B	B	Cable salida datos IP directo vía USB con botón Data posterior (2m) por ej. para micrómetro IP65
06AFM380C	C	Cable recto directa entrada USB con tecla data de 2 metros, para calibre ABSOLUTE
06AFM380D	D	Cable plano directa entrada USB de 2 metros, para comparador IDH/IDF.
06AFM380E	E	Cable redondo directa entrada USB de 2 metros, para micrometro Quick
06AFM380F	F	Cable recto directa entrada USB de 2 metros, para comparador IDC/IDS
06AFM380G	G	Cable salida datos IP directo vía USB IDN/IDB (2m)

### Ventajas de las nuevas conexiones Digimatic USB

Aplicaciones	Situación	Software USB-ITPAK	Formateo de Datos	Observaciones
Software arbitrario que prevé un código de teclado	Sólo se requiere un cable de señal de entrada USB.	No se necesita software.	Valor medido como formato de teclado (HID = Human Interface Device)	El pedal no se puede conectar.
Software de estadística comercial, como por ejemplo Mitutoyo MeasurLink	Se requieren un cable de señal de entrada USB y el software USB ITPAK.	Para cada instrumento de medición (cable) se genera una forma fija virtual asignada COM-Port; después el Software USB IT PAK se vuelve inactivo	Especificación MUX-10 (por ejemplo. 01A+138626) con asignación fija COM como canal de identificación	
Software arbitrario, que espera un código de teclado por ejemplo. Word, formato txt		- Los instrumentos de medición y pedales conectados están seleccionados y asignados. - Terminator está determinado. - El procedimiento se registra como un programa de la parte	Transmisión de un valor de medición en formato texto (VCP = como un puerto virtual COM)	
Excel		- Los instrumentos de medición conectados y pedales están seleccionados y asignados. - Lleva a cabo la organización de la tabla Excel, es decir, los valores medidos transferidos se escriben en las celdas pre-definidas.	El informe de medición en formato Excel y la secuencia de caracteres de un máximo de 31 caracteres (p. ej. entrada de texto)	

# Sistema de comunicación inalámbrica: U-WAVE

U-WAVE-T y U-WAVE-TC/TM (U-WAVE fit) - Transmisión inalámbrica de datos



02AZD730G + 02AZD790A  
U-WAVE-T y cable de conexión

U-WAVE-T para diversos instrumentos

Ref. artículo	Tipo	Instrumentos de medida*	Observaciones	Recepción de datos indicación	Peso [g]
02AZD730G	U-WAVE-T para diversos instrumentos	Comparador, micrómetro int. 3 contactos, calibre fibra de carbono, gramiles, etc	Modelo IP67	LED	23
02AZD880G	U-WAVE-T para diversos instrumentos	Comparador, micrómetro int. 3 contactos, calibre fibra de carbono, gramiles, etc	Modelo estándar	LED y Zumbador	23

\*Para más detalles sobre los instrumentos de medición conectables, póngase en contacto con Mitutoyo o con su distribuidor.



Emisor y cables de conexión.

(cables de conexión, ver página siguiente)

Imagen con reloj digital



Imagen con calibre fibra de carbono



Imagen con calibre de alturas



Escanee código QR para visualizar el video en YouTube

## Especificaciones

Protocolo de comunicación inalámbrica	Propietario (2,4 GHz por especificación original basada en IEEE 802.15.4)
Método modular	DS-SS (propagación de secuencia directa Espectro)
Distancia de comunicación	Aprox. 20 de distancia máx. en condiciones favorables
Velocidad de comunicación kbps	250
Frecuencia de comunicación	2,4 GHz band (2,405-2,475 GHz, 15 canales (intervalo 5 MHz)
Comunicación con herramienta de medición	Digimatic (6 dígitos), Digimatic2 (8 dígitos) identificación automática
Transmisión de datos	2,5 mW (4 dBm) o inferior
Compatibilidad OS	Windows® 2000 Professional (≥SP4), Windows® XP Professional (≥SP2), Windows® XP Home Edition (≥SP2), Windows Vista®, Windows® 7 (32bit, 64bit), Windows® 8, 8.1, 10 (32bit, 64bit)

## Accesorios estándar

Ref. artículo	Descripción
05SAA217D	Batería de litio CR 2032, PC 1.

## Accesorios opcionales

Ref. artículo	Descripción
06AFM386	USB-ITPAK Versión 2.1, Software con licencia
02NDB003	Unidad U-Wave Pak Event Drive *, versión de 64 bits
02AZE200	Soporte para emisor U-WAVE-T
02AZE990	Kit de instalación U-WAVE-T para QMH
63BAA057	Adaptador de corriente para U-WAVE T

## Consumibles

Ref. artículo	Descripción
05SAA217D	Batería de litio CR 2032, PC 1.

Al usar el software opcional (U-WAVE Event Drive) también admitirá una solicitud de datos desde una PC. Esto es ideal si el sistema está instalado en un lado inaccesible.

El modo Event Drive reducirá la vida útil de la batería. Con el adaptador de alimentación (63BAA057) se puede proporcionar una fuente de alimentación externa.



# Sistema de comunicación inalámbrica: U-WAVE



## Especificaciones

Protocolo inalámbrico de comunicación	Propietario (2,4 GHz por especificación original basada en IEEE 802.15.4)
Método modular	DS-SS (propagación de secuencia directa Espectro)
Distancia de comunicación	Aprox. 20 de distancia máx. en condiciones favorables
Velocidad de comunicación kbps	250
Comunicación con herramienta de medición	Digimatic (6 dígitos), Digimatic2 (8 dígitos) identificación automática
Frecuencia de comunicación	Banda de 2,4 GHz (2,405-2,475) GHz, 15 canales (5 MHz intervalo)
Transmisión de datos	2,5 mW (4 dBm) o inferior
Compatibilidad OS	Windows® 2000 Professional (≥SP4), Windows® XP Professional (≥SP2), Windows® XP Home Edition (≥SP2), Windows Vista®, Windows® 7 (32bit, 64bit), Windows® 8, 8.1, 10 (32bit, 64bit)

## Serie 02AZD

- Se utiliza un sistema inalámbrico para transferir datos de un instrumento de medición Digimatic a un PC.
- Datos fáciles de exportar a Excel u otras aplicaciones que utilizan software de paquetes de datos de I / F (interface).
- A prueba de polvo, agua y refrigerantes (IP67), batería de mayor duración, confirmación de recepción de datos transmitidos (LED, zumbador) en el transmisor.
- Posibilidad de solicitud de datos desde un PC (Modo Event Drive). Esto es efectivo si no hay un operador junto a la herramienta de medición o si la herramienta se instala en un lugar inaccesible.



PC con U-Wave R (Receptor)



U-Wave TC para pie de rey, con unidad de conexión



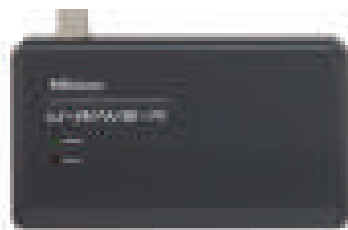
U-Wave TM para micrómetro, con unidad de conexión



U-Wave T para diversos instrumentos de medida, con unidad de conexión

# Sistema de comunicación inalámbrica: U-WAVE

Serie 02AZD



02AZD810D  
U-WAVE-R (receptor)



264-622 + 02AZF310  
U-WAVE-TM + Unidad de conexión

264-620 + 02AZF310  
U-WAVE-TC + Unidad de conexión

U-WAVE-R (receptor) para todos los emisores Mitutoyo

Ref. artículo	Tipo	Observaciones	Software	Número de U-WAVE-R unidades que pueden ser conectadas a PC	Número de U-WAVE-T unidades que pueden ser conectadas	Longitud Cable USB mm [m]	Peso [g]
02AZD810D	Receptor U-WAVE R	U-WAVE-R + Software	U-WAVE PAK	Hasta 16	Hasta 100	1	130

Para más detalles sobre los instrumentos de medición conectables, póngase en contacto con Mitutoyo o con su distribuidor.

U-WAVE-TC/TM (transmitter) for caliper and micrometer

Ref. artículo	Tipo	Instrumentos de medida*	Observaciones	Recepción de datos indicación	Peso [g]
264-620	U-WAVE-TC	100, 150, 200, 300 mm Calibre IP67/Calibre estándar	Modelo IP67	LED (verde, rojo, naranja)	20
264-621	U-WAVE-TC	100, 150, 200, 300 mm Calibre IP67/Calibre estándar	Modelo con Zumbador	Zumbador y LED (verde, rojo, naranja)	20
264-622	U-WAVE-TM	Micrómetro RESISTENTE AL AGUA (IP65)	Modelo IP67	LED (verde, rojo, naranja)	20
264-623	U-WAVE-TM	Micrómetro RESISTENTE AL AGUA (IP65)	Modelo con Zumbador	Zumbador y LED (verde, rojo, naranja)	20
02AZF300	Unidad de conexión (tipo estándar)		Tipo estándar		6
02AZF310	Unidad de conexión (tipo estándar)		Resistente al agua		6

Para más detalles sobre los instrumentos de medición conectables, póngase en contacto con Mitutoyo o con su distribuidor.



Emisor y unidad de conexión para pie de rey.  
U-WAVE-TC + 02AZF300



Emisor y unidad de conexión para micrómetro.  
U-WAVE-TM + 02AZF310

## Especificaciones

Protocolo inalámbrico de comunicación	Propietario (2,4 GHz por especificación original basada en IEEE 802.15.4)
Método modular	DS-SS (propagación de secuencia directa Espectro)
Distancia de comunicación	Aprox. 20 de distancia máx. en condiciones favorables
Velocidad de comunicación kbps	250
Comunicación con herramienta de medición	Digimatic (6 dígitos), Digimatic2 (8 dígitos) identificación automática
Frecuencia de comunicación	Banda de 2,4 GHz (2,405-2,475) GHz, 15 canales (5 MHz intervalo)
Transmisión de datos	2,5 mW (4dBm) or inferior
Compatibilidad OS	Windows® 2000 Professional (≥SP4), Windows® XP Professional (≥SP2), Windows® XP Home Edición (≥SP2), Windows Vista®, Windows® 7 (32 bits, 64 bits), Windows® 8, 8.1, 10 (32 bits, 64 bits)

## Accesorios estándar

Ref. artículo	Descripción
05SAA217D	Batería de litio CR 2032, PC 1.

## Accesorios opcionales

Ref. artículo	Descripción
06AFM386	USB-ITPAK Versión 2.1, Software con licencia
02NDB003	Unidad U-Wave Pak Event Drive *, versión de 64 bits

# Cables de datos U-WAVE

## Serie 02AZD / 02AZE

- Este cable conecta el instrumento de medida a su unidad U-WAVE T. Seleccionar el cable apropiado de los 7 tipos disponibles de la A a la G.



Cable sin conexión de pedal.



Cable con conexión de pedal.  
Interruptor de pie: 937179T (opcional)

### Accesorios estándar

Ref. artículo	Descripción
02AZD770	Clip para fijación de cable
05CZA619	Destornillador

### Accesorios opcionales

Ref. artículo	Descripción
06AFM386	USB-ITPAK Versión 2.1, Software con licencia
02NDB003	Unidad U-Wave Pak Event Drive *, versión de 64 bits
02AZE200	Soporte para emisor U-WAVE-T
02AZE990	Kit de instalación U-WAVE-T para QMH
63BAA057	Adaptador de corriente para U-WAVE T
937179T	Pedal



02AZE200  
Soporte para U-WAVE-T  
Reloj, calibre fibra de carbono



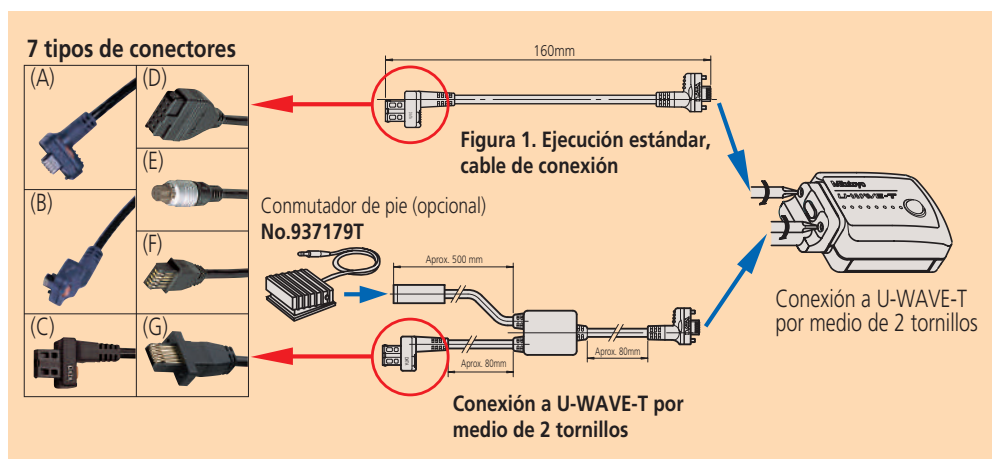
02AZE990  
Soporte para U-WAVE-T  
para QM-Height

### Cable sin conexión de interruptor de pedal

Ref. artículo	Modelo	Observaciones
02AZD790A	A	Cable salida datos IP U-WAVE con cable recto y botón data por ej. Para calibre IP67
02AZD790B	B	Cable salida datos IP U-WAVE directo vía USB con botón Data posterior (2m) por ej. para micrómetro IP65
02AZD790C	C	U-WAVE Cable de datos recto, con tecla Data, con conexión de pedal para por ejemplo calibres ABSOLUTE
02AZD790D	D	U-WAVE Cable de datos plano para comparadores IDH/IDF
02AZD790E	E	U-WAVE Cable de datos redondo para por ejemplo micrometros QUICK
02AZD790F	F	U-WAVE Cable de datos recto para por ejemplo comparadores IDC/IDS
02AZD790G	G	Cable salida datos IP U-WAVE por ej. para comparador IDN/IDB

### 2. Cable con conexión de interruptor de pedal

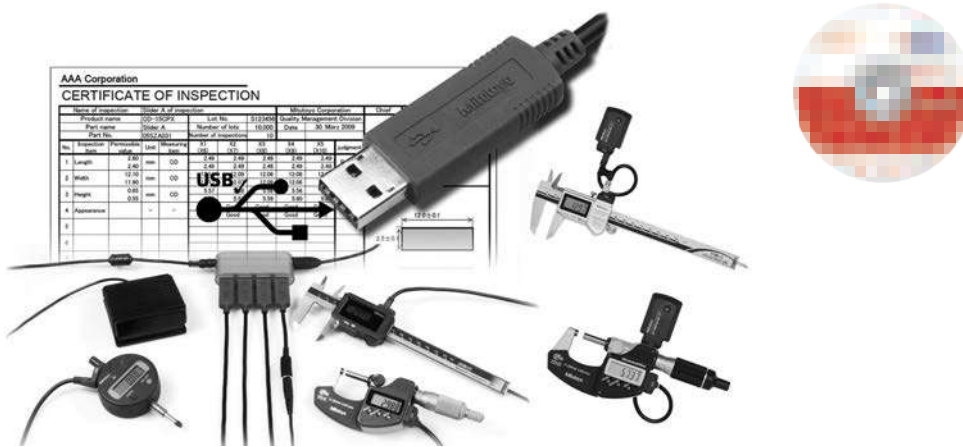
Ref. artículo	Modelo	Observaciones
02AZE140A	A	Cable salida datos IP U-WAVE con cable recto y botón data/conector para pedal por ej. Para calibre IP67
02AZE140B	B	Cable salida datos IP U-WAVE directo vía USB con botón Data posterior/conector para pedal (2m) por ej. para micrómetro IP66
02AZE140C	C	U-WAVE Cable de datos recto, con tecla Data, con conexión de pedal para por ejemplo calibres ABSOLUTE
02AZE140D	D	U-WAVE Cable de datos plano con conexión de pedal para comparadores IDH/IDF
02AZE140E	E	U-WAVE Cable de datos redondo con conexión de pedal para por ejemplo micrometros QUICK
02AZE140F	F	U-WAVE Cable de conexión datos recto con conexión de pedal para por ejemplo comparadores IDC/IDS
02AZE140G	G	Cable salida datos IP U-WAVE con conector para pedal por ej. para comparador IDN/IDB



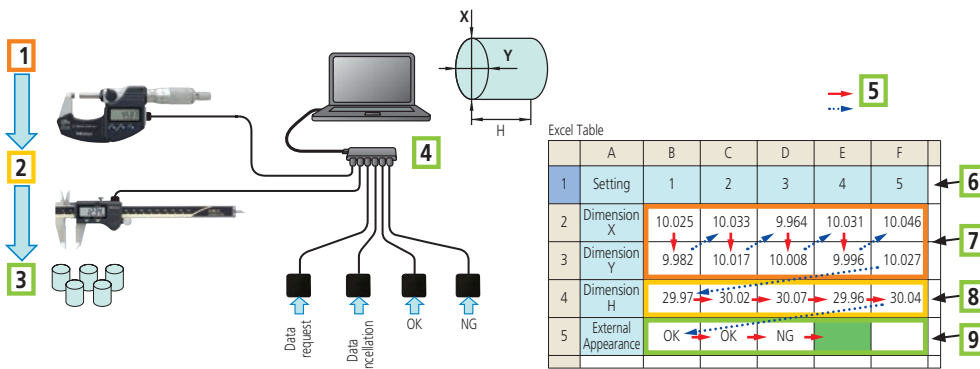
# USB-ITPAK

## Serie 06AFM

- USB-ITPAK es un software de ajuste y adquisición de datos, que adquiere datos desde los instrumentos de medición Digimatic con opción de salida y entrada a Microsoft Excel.
- Cable USB directo, sistema de comunicación wifi U-WAVE y adaptador USB para enviar datos a una hoja MS Excel.

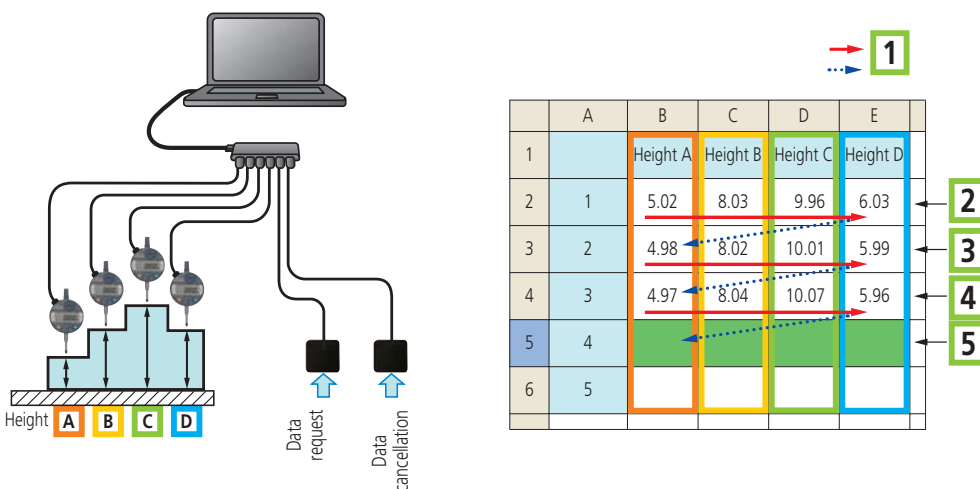


Ref. artículo	Observaciones
06AFM386	Se puede utilizar para Comunicación Inalámbrica (U-WAVE), Cable Directo de Entradas de Datos a USB y Herramienta Nº 264-16-10 de Introducción de Datos a USB



### Medición secuencial

- 1: Micrómetro para diámetros X e Y; 2: Calibre de alturas para medición de cota H; 3: Inspección por atributos OK/NG con pedal, p. e. grietas superficiales; 4: mutipuerto USB; 5 Dirección de medición; 6: Pieza No.
- 7: Resultado de medida X/Y; 8: Resultado de medida H; 9: juicio OK/NG (p. e. grietas)

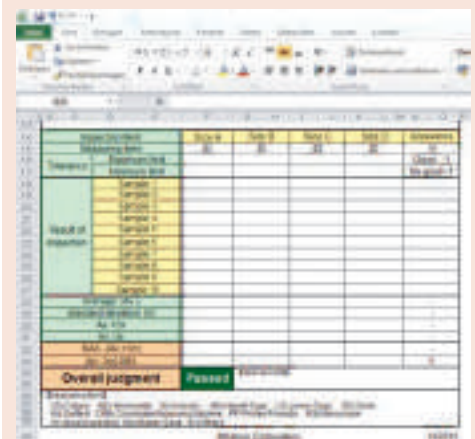


### Medición simultanea

- 1: Dirección de medición; 2: Primera medición: pulsar una vez el pedal = 4 completado ciclo;
- 3: Segunda medición: pulsar una vez el pedal = 4 completado ciclo; 4: Tercera medición: pulsar una vez el pedal = 4 completado ciclo; 5: a la espera del siguiente ciclo de medición

### Especificaciones

Compatibilidad OS	Windows® 2000 Professional (≥SP4), Windows® XP Professional (≥SP2), Windows® XP Home Edition (≥SP2), Windows Vista®/7 (32bit,64bit), Windows® 8, 8.1, 10 (32bit,64bit)
Applicable MS Excel Version	Microsoft® Excel® 2002/2003/2007/2010/2013/2016
Funciones	- programación de entrada datos a Excel (secuencias en hojas de calculo, rangos de celdas etc.) - adquisición de datos: Por entra directa mediante cable USB sistema inalambrico de envio de datos U-WAVE - seleccion de metodo de entrada de datos; (secuencial, simultanea o individual) - formas de envio de datos (raton, pedal, teclado) - secuencias de entrada de datos por pedal; - funcion temporizada - entrada remota
Idioma para visualizar	Inglés, Alemán, Francés, Italiano, Español, turco, checo, polaco, Húngaro, sueco, ruso, Japonés, coreano, simplificado Chino, tradicional chino
Entregado	Mochila USB incluida



Hoja de calculo Excel preparada para le recepcion de datos



Escanee código QR para visualizar el video en YouTube



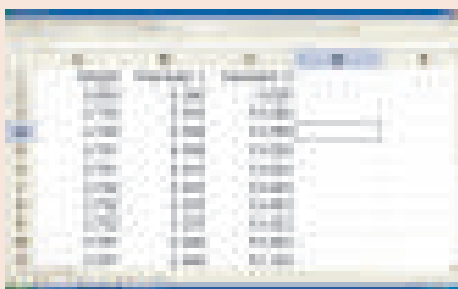
# Dispositivo de transmisión de datos USB

## Especificaciones

Dimensiones	38 x 64 x 21 mm
Longitud del cable	1 m
Fuente de alimentación	5V desde la USB
Máx. número de equipos conectables	Microsoft® Windows® 2000, XP: 100 cables, Windows® Vista®, 7, 8, 8. 1, 10: 20 cables
Compatibilidad OS	Microsoft® Windows® 2000, XP, Vista®, 7, 8, 8. 1, 10 (32bit, 64bit)

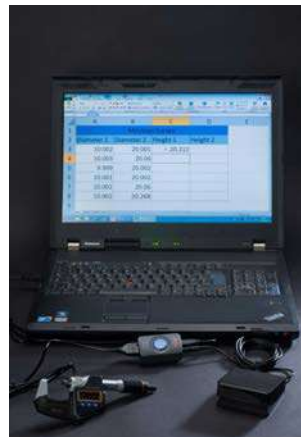
## Accesorios opcionales

Ref. artículo	Descripción
937179T	Pedal
06AFM386	USB-ITPAK Versión 2.1, Software con licencia



## Serie 264 – Interfaz de Teclado

- La Herramienta de Entrada USB es una interfaz para la transmisión de datos medidos desde los instrumentos de medición equipados con interfaces Digimatic a un PC. Los datos de medición se convierten en códigos de teclado lo que permite la interacción con cualquier programa de trabajo con entradas de teclado, con independencia del sistema operativo.
- Las interfaces USB y de conversión de datos permiten la entrada directa de los datos de medición en una hoja de cálculo.



264-016-10

Ref. artículo	Entrada de datos	Salida de datos	Decimal en dato de salida	Conector para pedal	Peso [g]
264-016-10	1x Digimatic/ Digimatic 2	USB Virtual COM-Port (VCP) with USB IT PAK, USB keyboard signal (HID)	Emulates the local setting	Si	56

# DMX-3T / FS2 USB

## Serie 63 - Interfaz de teclado

- El DMX-3 T / FS2 USB es una interfaz de teclado que transmite datos de medición desde instrumentos de medición equipados con interfaces Digimatic a un PC. Los datos de medición se convierten en códigos de teclado, lo que le permite acceder fácilmente a ellos con cualquier programa que trabaje con el teclado. Entradas, independientemente del sistema operativo. Las interfaces de conversación de datos y USB también le permiten ingresar directamente los datos de medición en una hoja de cálculo.



63AAA041



Panel trasero

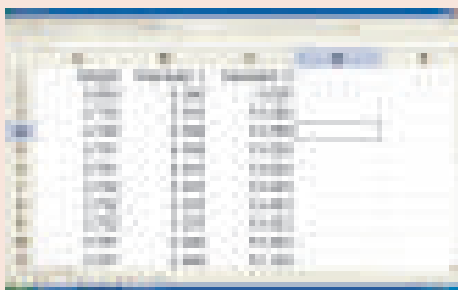
Ref. artículo	Entrada de datos	Salida de datos	Decimal en dato de salida	Conector para pedal	Peso [g]
63AAA041	Digimatic 3 x	Señal teclado USB (HID)	punto o coma (selectable)	Si	330

## Especificaciones

Dimensiones	112 x 122 x 45 mm
Fuente de alimentación	5V desde USB
Función de temporizador	0-99s (interv. 1s) o 0-99min
Compatibilidad OS	Microsoft® Windows® 2000, XP, Vista®, 7, 8, 8. 1, 10 (32bit, 64bit)
Máx. nº de interfaces en cascada	cable de conexión de 3 vias opcional

## Accesorios opcionales

Ref. artículo	Descripción
937179T	Pedal
63AAA105	Cable Unión interface (300 mm)



# DMX-1

## Serie 63

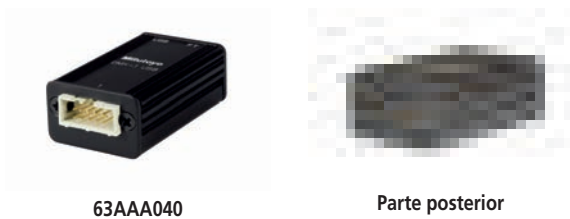
- La DMX-1 es una interfaz microcontrolada para la conexión de la salida de un dispositivo de medición Digimatic a la interfaz RS-232C de un ordenador.
- El dispositivo funciona sin una fuente de alimentación externa. (las líneas de protocolo de enlace RTS y DTR abastecen el pequeño nivel de potencia necesaria.)

Ref. artículo	Entrada de datos	Salida de datos	Conector para pedal	Conector para cable interfaz	Baudios	Bits de datos	Bits de parada	Paridad
63AAA029	1 x Digimatic	Señal serie RS-232C	Si	D-SUB 9	9600 baudios	8	1	ninguno

# DMX-1 USB

## Serie 63

El DMX-1 es un micro interface USB controlado para la conexión de 1 dispositivo Digimatic de medición con salida a la USB de un ordenador. Si la salida USB se utiliza, el dispositivo aparece como un puerto COM virtual, (PCV) en el ordenador.



63AAA040

Parte posterior

Ref. artículo	Entrada de datos	Salida de datos	Conector para pedal	Conector para cable interfaz	Baudios	Bits de datos	Bits de parada	Paridad
63AAA040	1 x Digimatic	Virtual USB - COM Port	Si	USB	9600 baudios	8	1	ninguno

# DMX-2 S

## Serie 63

- La DMX-2 S es una interfaz micro controlada para la conexión de salida de 2 dispositivos de medición Digimatic a la interfaz RS-232C de un ordenador. El dispositivo funciona sin una fuente de alimentación externa. (las líneas de protocolo de enlace RTS y DTR abastecen el pequeño nivel de potencia necesaria.)



63AAA038

Ref. artículo	Entrada de datos	Salida de datos	Conector para pedal	Conector para cable interfaz	Baudios	Bits de datos	Bits de parada	Paridad
63AAA038	Digimatic 2 x	Señal serie RS-232C	Si	D-SUB 25	9600 baudios	8	1	ninguno

### Especificaciones

Dimensiones (AnchoxAltoXLargo) 58 x 62 x 18 mm

### Accesorios opcionales

Ref. artículo	Descripción
937179T	Pedal
63AAA027	Cable de señales DMX-8-PC (2 m), 2m



63AAA029

### Especificaciones

Compatibilidad OS	Microsoft® Windows® 2000, XP, Vista®, 7, 8, 8. 1, 10 (32bit, 64bit)
Dimensiones (AnchoxAltoXLargo)	33 x 57 x 20 mm
Entregado	Cable USB (1,8m) driver software

### Accesorios opcionales

Ref. artículo	Descripción
937179T	Pedal

### Especificaciones

Dimensiones (AnchoxAltoXLargo) 58 x 62 x 18 mm

### Accesorios opcionales

Ref. artículo	Descripción
63AAA108	Cable serie RS-232C D-SUB 9, 2m
63AAA028	Adaptador D-SUB25 - D-SUB9
937179T	Pedal



Sample application with footswitch (optional accessory)

### Especificaciones

Compatibilidad OS	Microsoft® Windows® 2000, XP, Vista®, 7, 8, 8. 1, 10 (32bit, 64bit)
Marca decimal de salida (HID)	punto o coma
Dimensiones (AnchoxAltoXLargo)	61 x 76 x 35 mm
Entregado	Cable USB (1,8m) driver software

### Accesorios opcionales

Ref. artículo	Descripción
937179T	Pedal

### Especificaciones

Compatibilidad OS	Microsoft® Windows® 2000, XP, Vista®, 7, 8, 8. 1, 10 (32bit, 64bit)
Dimensiones (AnchoxAltoXLargo)	170 x 128 x 55 mm
Entregado	Cable USB (1,8m) Driver software Adaptador AC (solo para conexión D-Sub 9)

### Accesorios opcionales

Ref. artículo	Descripción
937179T	Pedal
63AAA027	Cable de señales DMX-8-PC (2 m), 2m

## DMX-2 USB

### Serie 63

Conecta dos aparatos de medición, con salida Digimatic, a un puerto USB.

El DMX-2 USB ofrece los siguientes beneficios:

- Aparece tanto como puerto COM virtual (VCP) como teclado (HID) en el ordenador.
- Tiene un selector para cambio fácil entre Puerto COM virtual (VCP) y teclado (HID).



63AAA037

panel trasero

Ref. artículo	Entrada de datos	Salida de datos	Conector para pedal	Conector para cable interfaz	Baudios	Bits de datos	Bits de parada	Paridad
63AAA037	Digimatic 2 x	Puerto-COM virtual USB (VCP) señal teclado USB (HID) (activable en la caja)	Si	USB	9600 baudios	8	1	ninguno

## DMX-3 USB

### Serie 63

El DMX-3 es un micro interface controlado para la conexión de 3 equipos Digimatic de medición con salida a al interface RS-232C o USB de un ordenador. Si la salida USB se utiliza, el dispositivo aparece como un puerto COM virtual, (PCV) en el ordenador. La alimentación se suministra con un adaptador AC / DC (accesorio estándar sólo se requiere para cable serial D-sub de 9 de conexión).



63AAA039

Panel trasero

Ref. artículo	Entrada de datos	Salida de datos	Conector para pedal	Conector para cable interfaz	Baudios	Bits de datos	Bits de parada	Paridad
63AAA039	Digimatic 3 x	Virtual USB - Puerto COM (VCP) RS-232c	Si	Para cable serie: D-SUB 9 Para USB: tipo cable B	1200/9600 (ajustable mediante puente)	8	1	ninguno

# MUX-10F

## Serie 264

- La MUX-10F es una interfaz micro controlada para la conexión de 4 equipos de medición Digimatic a la interfaz RS-232C de un ordenador.
- En el modelo MUX-10F el botón ABS/ZERO operar con medidores lineales Serie 575 ABS.



264-002D



panel trasero

Ref. artículo	Entrada de datos	Salida de datos	Conector para cable interfaz	Conector para pedal	Baudios	Bits de datos	Bits de parada	Paridad
264-002D	Digimatic 4 x	Señal serie RS-232C	D-SUB 9	Si	300, 600, 1200, 2400, 9600, 19200	8	1	ninguno

# DMX-8/2

## Serie 63

- La DMX-8/2 es una interfaz micro controlada para la conexión de 8 equipos de medición Digimatic a la interfaz RS-232C de un ordenador.
- Alimentación 220-240V 50 Hz.
- El modelo DMX-8/2 proporciona potencia y el botón ABS / ZERO son para operar los medidores lineales de Serie 575 ABS.

Ref. artículo	Entrada de datos	Salida de datos	Conector para pedal	Conector para cable interfaz	Baudios	Bits de datos	Bits de parada	Paridad
63AAA033	8 x Digimatic	Señal serie RS-232C	Si	D-SUB 9	9600 baudios	8	1	ninguno

# DMX-16 / DMX-16C

## Serie 63

- El DMX-16/16C es una interfaz micro controlado para la conexión de 16 dispositivos de medición Digimatic a la interfaz RS-232C de un ordenador.
- DMX-16C dispone de microprocesadores para el procesamiento de datos, lo que permite entradas y salidas simultáneas de todos los instrumentos de medición y aumentar la velocidad procesamiento de datos.
- La potencia proporcionada por la DMX-16 y DMX-16C y el botón ABS / ZERO son para operar los medidores lineales de Serie 575 ABS.

Ref. artículo	Observaciones	Tipo	Entrada de datos	Salida de datos	Conector para cable interfaz	Conector para pedal	Baudios	Bits de datos	Bits de parada	Paridad
63AAA026	successive data reception	DMX-16	16 x Digimatic	Señal serie RS-232C	D-SUB 9	Si	9600 baudios	8	1	ninguno
63AAA106	simultaneous data reception	DMX-16C	16 x Digimatic	Señal serie RS-232C	D-SUB 9	Si	9600 baudios	8	1	ninguno

### Especificaciones

Dimensiones (AnchoxAltoxLargo)	91,4 x 92,5 x 50,4 mm
Entregado	Adaptador AC

### Accesorios opcionales

Ref. artículo	Descripción
937179T	Pedal
12AAA882D	Cable de conexión RS-232 C

### Especificaciones

Fuente alimentación	220-240V 50Hz
Dimensiones (AnchoxAltoxLargo)	158 x 204 x 66 mm
Entregado	Cable de alimentación

### Accesorios opcionales

Ref. artículo	Descripción
937179T	Pedal
63AAA027	Cable de señales DMX-8-PC (2 m), 2m



011318



Panel trasero

### Especificaciones

Fuente alimentación	220-240V 50 Hz
Dimensiones (AnchoxAltoxLargo)	225 x 204 x 75 mm
Entregado	Cable de alimentación

### Accesorios opcionales

Ref. artículo	Descripción
937179T	Pedal
63AAA027	Cable de señales DMX-8-PC (2 m), 2m



Panel trasero



### Especificaciones

Función de temporizador	intervalo 0-99s o 0-99 min
Instrumentos de medición Mitutoyo con salida RS232C	Visualizador KA Transportadores Serie 950 Visualizadores EH, EF, EV DP1-VA Micrómetro de alturas Linear Height LH-600 QM-Data 200 Litematic VL-50 Micrómetro Laser Scan LSM QM-Height Microscopio serie MF Proyector PJ A3000 Proyector PJ H30 Comparador ID-H
Compatibilidad OS	Microsoft® Windows® 2000, XP, Vista®, 7, 8, 8. 1, 10 (32bit, 64bit)
Marca decimal de salida (HID)	punto o coma
Dimensiones (AnchoxAltoxLargo)	170 x 128 x 55 mm
Máx. n° de interfaces en cascada	cable de conexión de 3 vias opcional
Entregado	Cable USB (1,8m) Driver software

### Accesorios opcionales

Ref. artículo	Descripción
937179T	Pedal
63AAA105	Cable Unión interface (300 mm)

### Especificaciones

Fuente de alimentación	Adaptador-AC 10 V, 120mA o alimentación bus-USB
Función de temporizador	1s-99h 59 min 59s (100h)
Dimensiones (AnchoxAltoxLargo)	55 x 58 x 31 mm
Tolerancia de tiempo	± 8 s / 24 h
Entregado	Con: Cable de conexión USB (0,8 m) Adaptador a red AC Cable TTB1 para pedal (0,52m)
Peso	84 g



Ejemplo de aplicación con DMX

## DMX-3-2 USB

### Serie 63

El USB DMX-3-2 es una interface USB para conectar 3 equipos de medición de salida Digimatic y 2 dispositivos con salida RS232C (por ejemplo, Mitutoyo QM-Data 200) a la interface USB de un ordenador.

Una selección de más de 70 instrumentos de medición con salida RS232C (Mitutoyo, así como otras marcas) se puede conectar a esta interface (la lista está disponible bajo petición).

El interface convierte las diferentes señales en el mismo formato: de la señal del teclado (HID) o virtual puerto COM MUX-10 o MUX-50 (VCP).



63AAA042



Panel trasero

Ref. artículo	Entrada de datos	Salida de datos	Conector para pedal	Conector para cable interfaz	Baudios	Bits de datos	Bits de parada	Paridad
63AAA042	Digimatic 3 x 2 x RS232C	Virtual USB - COM Port (VCP)- Señal de Teclado USB (HID)	Si	USB	9600 baudios	8	1	ninguno

## Temporizador Digimatic Timerbox

### Serie 63

#### Transferencia de los resultados de la medición controlado por tiempo

- Timerbox para conectar con el conector de pedal de una interfaz de Mitutoyo para activar la transferencia de datos basada en un intervalo de tiempo.
- Software neutral para todas las aplicaciones.
- Para todas las interfaces que ofrecen Mitutoyo de 3,5 mm TRS conector del interruptor de pie (Mono) como herramienta de entrada de USB directo
- Este Timerbox opera como pedal de tiempo controlado



63AAA107



Ejemplo de aplicación con conexión directa via USB

Ref. artículo	63AAA107
---------------	----------

# Caja de interruptor Digimatic

## Serie 63/939

La caja de interruptores de medición permite la conexión de 3-5 dispositivos de medición Digimatic a un solo Digimatic-procesador de datos (por ejemplo, DMX-1 USB).



Ref. artículo	Salida de datos	Entrada de datos	Conector para pedal
63AAA030	Digimatic x 1 canal	5 x Digimatic	Si
939039	Digimatic x 1 canal	Digimatic 3 x	No

# Indicador de tolerancias Digimatic

## Serie 011

El indicador de tolerancias le permite conectar instrumentos de medición Digimatic para evaluaciones visuales -NG / GO / + NG.

Ventajas:

- Conexión simple a instrumentos de medición Digimatic.
- Programación de tolerancias mediante el propio instrumento de medida.



011516

Ref. artículo	Observaciones
011516	Ajuste de la tolerancia mediante el instrumento de medición.

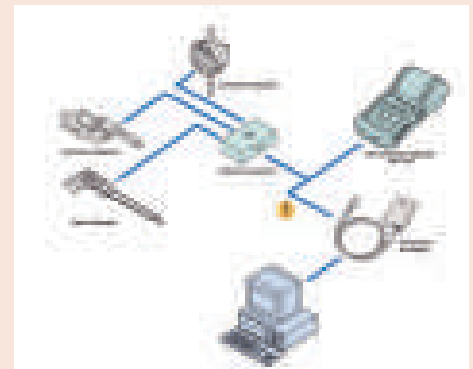
## Especificaciones

Entregado AC Adapter (63AAA030)

## Accesorios opcionales

Ref. artículo	Descripción
936937	Cable DIGIMATIC, 1 m
965014	Cable DIGIMATIC, 2m
937179T	Pedal

937179T solo para 63AAA030



1: cable 936937 (1m), 965014 (2m)

## Especificaciones

Fuente de alimentación	AC adapter or 2 batteries LR6 (AA)
Dimensiones (AnchoxAltoxLargo)	117 x 73 x 24 mm
Entregado	con adaptador a red AC

## Accesorios opcionales

Ref. artículo	Descripción
011037	4 baterías LR03 (AAA)



**Micrómetros Digimatic y micrómetros mecánicos**  
**Página 36**



**Accesorios para micrómetros**  
**Página 96**



**Cabezas micrométricas**  
**Página 105**



**Accesorios para cabezas micrométricas**  
**Página 130**





# Micrómetro Digimatic QuantuMike IP65

Funciones	Serie 293
ORIGIN hasta 100 mm	●
Selector ZERO/ABS	●
Auto apagado (después de 20 min de último uso)	●
Aviso batería baja	●
Bloqueo de función (bloqueo de teclado)	●
HOLD (retención de valor)	●

## Especificaciones

Precisión	Referirse al listado de especificaciones (exceptuando error de cuantificación)
Escala	Thimble and sleeve satin chrome finish
Resolución	0,001 mm
Superficies de medición	Contactos de metal duro, rectificadas, lapeados
Husillo de medición	Ø 6,35 mm, con avance de husillo 2 mm, y bloqueo de husillo
Presión de medida (N)	7-12 N
Duración batería	Aprox. 1.2 años
Entregado	Incluye estuche, patrón de ajuste (desde capacidad 25mm), certificado de inspección (rango 0-50 mm)

## Accesorios opcionales

Ref. artículo	Descripción
05CZA662	Cable digimatic con botón Data, 1m, para Micrómetro
05CZA663	Cable digimatic con botón Data, 2m, para Micrómetro
06AFM380B	Cable de señal USB, Modelo protegido con IP con botón de transmisión de datos, con botón Data, para Micrómetros IP
264-622	Transmisor inalámbrico U-WAVE fit, tipo IP67, para calibres
264-623	Transmisor inalámbrico U-WAVE fit, tipo zumbador, para calibres
02AZF310	Unidad de conexión U-WAVE fit, resistente al agua
04GAA899	Tapón de carraca, negro
04GAA900	Tapón de carraca, rojo
04GAA901	Tapón de carraca, amarillo
04GAA902	Tapón de carraca, verde
04GAA903	Tapón de carraca, azul
04AAB208	Tapón de carraca, gris

## Consumibles

Ref. artículo	Descripción
938882	Batería SR-44



Con sistema inalámbrico U-WAVE fit

## Serie 293

Este es un micrómetro IP65 que ofrece un avance cuatro veces más rápido que un micrómetro estándar. Le presenta los siguientes beneficios:

- La medición más rápida se logra mediante su husillo especial que se desliza 2 mm por rotación del tambor.
- Extraordinaria duración de la batería de 2,4 años
- Excelente precisión
- Su mecanismo de carraca asegura una fácil operación con una sola mano o sujeto en un soporte.
- La excelente resistencia al agua y al polvo (nivel de protección IP65) permite que este micrómetro se utilice en situaciones de mecanizado que incluyen salpicaduras de líquido refrigerante.

QuantuMike®



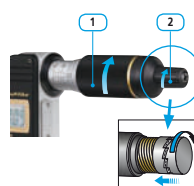
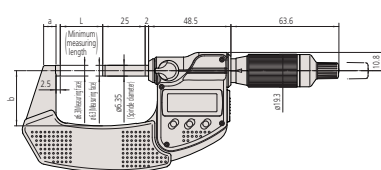
293-140-30



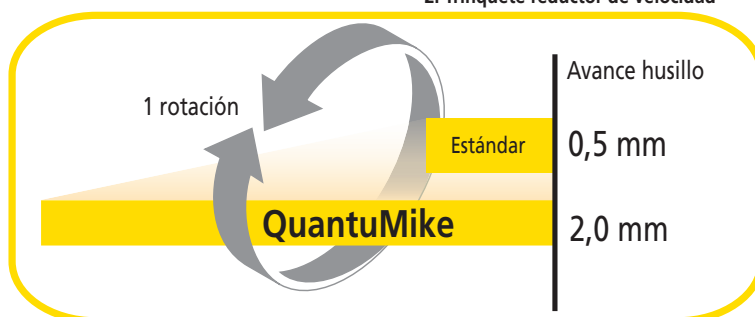
Tapones de colores para carraca

## Métrica

Ref. artículo	Rango [mm]	Precisión [μm]	Planitud	Paralelismo	Salida de datos	L [mm]	a [mm]	b [mm]	Peso [g]
293-140-30	0-25	±1	0,3 μm	1 μm	●	0	9	25	265
293-145-30	0-25	±1	0,3 μm	1 μm	●	0	9	25	265
293-141-30	25-50	±1	0,3 μm	1 μm	●	25	9,8	32	325
293-146-30	25-50	±1	0,3 μm	1 μm	●	25	9,8	32	325
293-142-30	50-75	±1	0,3 μm	2 μm	●	50	12,6	47	465
293-147-30	50-75	±1	0,3 μm	2 μm	●	50	12,6	47	465
293-143-30	75-100	±2	0,3 μm	2 μm	●	75	14	60	620
293-148-30	75-100	±2	0,3 μm	2 μm	●	75	14	60	620



- 1: Carraca en el tambor
- 2: Trinquete reductor de velocidad



Solo para 0-25, 25-50 mm

# Micrómetro Digimatic IP65, métrico

## Serie 293

Este micrómetro IP65 ofrece una precisión excepcional, con y sin salida de datos, es muy robusto y ofrece los siguientes beneficios:

- Precisión excepcional y material resistente al aceite utilizado para todas las piezas de plástico
- Extraordinaria duración de la batería de 2,4 años.
- La excelente resistencia al agua y al polvo (nivel de protección IP65) permite que este micrómetro se utilice en situaciones de mecanizado que incluyen salpicaduras de líquido refrigerante.



**IP65**

Solo para 0-25, 25-50 mm



293-234-30 con tambor carraca



293-230-30 con carraca normal



293-252-30



Excelente resistencia contra la entrada de polvo y fluidos (IP65)

### Métrica

Con carraca normal

Ref. artículo	Rango [mm]	Precisión [µm]	Planitud	Paralelismo	Salida de datos	L [mm]	a [mm]	b [mm]	c [mm]	Peso [g]
293-230-30	0-25	±1	0,3 µm	1 µm	●	0	6,5	25	2,5	270
293-240-30	0-25	±1	0,3 µm	1 µm		0	6,5	25	2,5	270
293-241-30	25-50	±1	0,3 µm	1 µm		25	7,5	32,5	2,5	330
293-232-30	50-75	±1	0,3 µm	2 µm	●	50	10,1	47	2,5	470
293-242-30	50-75	±1	0,3 µm	2 µm		50	10,1	47	2,5	470
293-233-30	75-100	±2	0,3 µm	2 µm	●	75	11,5	60	2,5	625
293-243-30	75-100	±2	0,3 µm	2 µm		75	11,5	60	2,5	625
293-250-30	100-125	±2	0,3 µm	5 µm	●	100	16,7	76	5,3	600
293-251-30	125-150	±2	0,3 µm	5 µm	●	125	18,8	90	5,7	740
293-252-30	150-175	±3	0,3 µm	5 µm	●	150	19,1	103	6,1	800
293-253-30	175-200	±3	0,3 µm	5 µm	●	175	18,2	115	6,3	970
293-254-30	200-225	±3	0,3 µm	5 µm	●	200	16,8	126	6,7	1100
293-255-30	225-250	±4	0,3 µm	5 µm	●	225	18	139	5,5	1270
293-256-30	250-275	±4	0,3 µm	5 µm	●	250	18	152	6,5	1340
293-257-30	275-300	±4	0,3 µm	5 µm	●	275	18	166	6,5	1540

Ver dimensiones en página siguiente

### Métrica

Con tambor carraca

Ref. artículo	Rango [mm]	Precisión [µm]	Planitud	Paralelismo	Salida de datos	L [mm]	a [mm]	b [mm]	c [mm]	Peso [g]
293-234-30	0-25	±1	0,3 µm	1 µm	●	0	6,5	25	2,5	270
293-244-30	0-25	±1	0,3 µm	1 µm		0	6,5	25	2,5	270
293-235-30	25-50	±1	0,3 µm	1 µm	●	25	7,3	32,5	2,5	330
293-245-30	25-50	±1	0,3 µm	1 µm		25	7,3	32,5	2,5	330
293-236-30	50-75	±1	0,3 µm	2 µm	●	50	10,1	47	2,5	470
293-246-30	50-75	±1	0,3 µm	2 µm		50	10,1	47	2,5	470
293-237-30	75-100	±2	0,3 µm	2 µm	●	75	11,5	60	2,5	625
293-247-30	75-100	±2	0,3 µm	2 µm		75	11,5	60	2,5	625

Ver dimensiones en página siguiente

Funciones	Serie 293
ORIGIN hasta 100 mm	●
Selector ZERO/ABS	●
2 x PRESET a partir de 100 mm	●
Auto apagado (después de 20 min de último uso)	●
Aviso batería baja	●
Bloqueo de función (bloqueo de teclado)	●
HOLD (retención de valor)	●

### Especificaciones

Precisión	Referirse al listado de especificaciones (exceptuando error de cuantificación)
Escala	Tambor y casquillo acabados en cromo satinado
Resolución	0,001 mm
Superficies de medición	Contactos de metal duro, rectificadas, lapeadas
Husillo de medición	Con bloqueo de husillo ø 6,35 mm, avance de husillo 0,5 mm
Presión de medida (N)	5-10 N
Duración batería	Aprox. 2,4 años for models up to 100mm 1,2 años para > 100mm
Entregado	Incluye estuche, llave, 1 batería, bloque patrón (desde 25 mm), hasta 50 mm de rango de medida con certificado de fábrica

### Accesorios opcionales

Ref. artículo	Descripción
05CZA662	Cable digimatic con botón Data, 1m, para Micrómetro
05CZA663	Cable digimatic con botón Data, 2m, para Micrómetro
06AFM380B	Cable de señal USB, Modelo protegido con IP con botón de transmisión de datos, con botón Data, para Micrómetros IP
264-622	Transmisor inalámbrico U-WAVE fit, tipo IP67, para calibres
264-623	Transmisor inalámbrico U-WAVE fit, tipo zumbador, para calibres
02AZF310	Unidad de conexión U-WAVE fit, resistente al agua

### Consumibles

Ref. artículo	Descripción
938882	Batería SR-44



Con sistema inalámbrico U-WAVE fit



Escanee código QR para visualizar el video en YouTube

# Micrómetro Digimatic IP65, métrico

Funciones	Serie 293 – Micrómetros en juegos
ORIGIN hasta 100 mm	●
Selector ZERO/ABS	●
Auto apagado (después de 20 min de último uso)	●
Aviso batería baja	●
Bloqueo de función (bloqueo de teclado)	●
HOLD (retención de valor)	●

## Especificaciones

Precisión	Ver modelos individuales
Escala	Tambor y casquillo acabados en cromo satinado
Resolución	0,001 mm
Superficies de medición	Contactos de metal duro, rectificadas, lapeadas
Husillo de medición	Con bloqueo del husillo, Ø 6,35 mm, 0,5 mm de paso de rosca
Presión de medida (N)	5-10 N
Duración batería	aprox. 2,4 años
Entregado	Incluye estuche, llave, baterías y patrón de ajuste (a partir de 25 mm) Certificado de inspección (hasta rango 0-50 mm)

## Accesorios opcionales

Ref. artículo	Descripción
05CZA662	Cable digimatic con botón Data, 1m, para Micrómetro
05CZA663	Cable digimatic con botón Data, 2m, para Micrómetro
06AFM380B	Cable de señal USB, Modelo protegido con IP con botón de transmisión de datos, con botón Data, para Micrómetros IP
264-622	Transmisor inalámbrico U-WAVE fit, tipo IP67, para calibres
264-623	Transmisor inalámbrico U-WAVE fit, tipo zumbador, para calibres
02AZF310	Unidad de conexión U-WAVE fit, resistente al agua

## Consumibles

Ref. artículo	Descripción
938882	Batería SR-44



Con sistema inalámbrico U-WAVE fit

## Serie 293 – Micrómetros en juegos

- Micrómetros IP65 en juegos
- Con salida de datos



**IP65**



solo para 0-25,  
25-50 mm

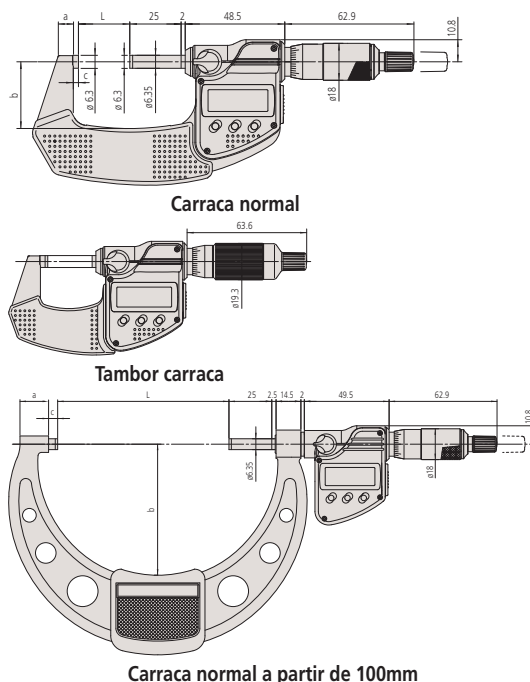


293-963-30

## Métrica

Juego con carraca normal

Ref. artículo	Rango [mm]	Planitud	Paralelismo	Salida de datos	Volúmen de suministro
293-966-30	0-50	0,3 $\mu$ m	1 $\mu$ m	●	293-230-30 / 293-231-30 + patrones de ajuste de 25 mm hecho de material cerámico
293-962-30	0-75	0,3 $\mu$ m	1 $\mu$ m/.00004" para modelos hasta 50mm/2", 2 $\mu$ m/.00008" para modelos hasta 100mm/4", 3 $\mu$ m/.00012" para modelos hasta 175mm/7", 4 $\mu$ m/.00016" para modelos hasta 275mm/11", 5 $\mu$ m/.0002" para modelos a partir de 300mm/12"	●	293-230-30 / 293-231-30 / 293-232-30 + patrones de ajuste de 25 mm y 50 mm
293-963-30	0-100	0,3 $\mu$ m	1 $\mu$ m/.00004" para modelos hasta 50mm/2", 2 $\mu$ m/.00008" para modelos hasta 100mm/4", 3 $\mu$ m/.00012" para modelos hasta 175mm/7", 4 $\mu$ m/.00016" para modelos hasta 275mm/11", 5 $\mu$ m/.0002" para modelos a partir de 300mm/12"	●	293-230-30 / 293-231-30 / 293-232-30 / 293-233-30 + patrones de ajuste de 25 mm, 50 mm y 75 mm



# Micrómetros Digimatic, Rango 300-500 mm

## Serie 293

Los micrómetros de 300-500mm ofrecen las siguientes características:

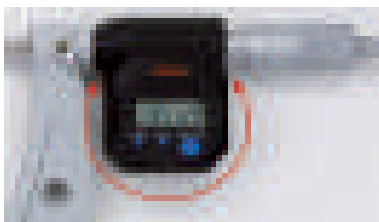
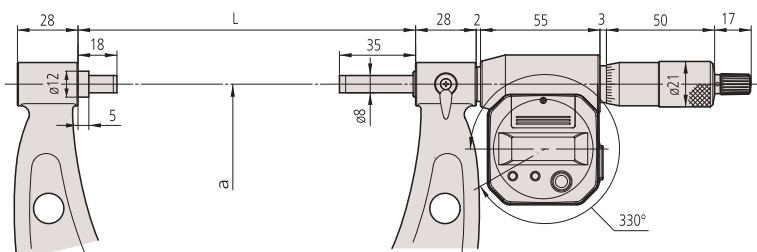
- Pantalla con rotación de 330° para adaptar su lectura a cualquier posición.
- Rango: 300 a 500mm



293-582

### Métrica

Ref. artículo	Rango [mm]	Precisión [μm]	Planitud	Paralelismo	L [mm]	a [mm]	Peso [g]
293-582	300-325	±6	0,6 μm	5 μm	353	187	2000
293-583	325-350	±6	0,6 μm	5 μm	378	199	2150
293-584	350-375	±6	0,6 μm	5 μm	403	212	2300
293-585	375-400	±7	0,6 μm	6 μm	428	224	2450
293-586	400-425	±7	0,6 μm	6 μm	453	236	2600
293-587	425-450	±7	0,6 μm	6 μm	478	248	2750
293-588	450-475	±8	0,6 μm	6 μm	503	261	2900
293-589	475-500	±8	0,6 μm	7 μm	528	273	3100



La pantalla gira 330°

Funciones	Serie 293
Selector ZERO/ABS	●
2 x PRESET a partir de 100 mm	●
Auto apagado (después de 20 min de último uso)	●
Aviso batería baja	●
Bloqueo de función (bloqueo de teclado)	●
Salida de datos	●
HOLD (retención de valor)	●

### Especificaciones

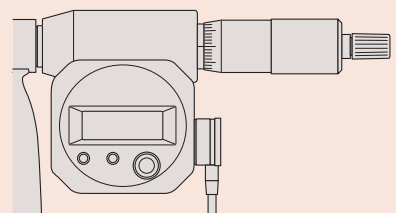
Precisión	Referirse al listado de especificaciones (exceptuando error de cuantificación)
Escala	Tambor y casquillo acabados en cromo satinado
Resolución	0,001 mm
Superficies de medición	Contactos de metal duro, micro-lapeados
Husillo de medición	Con bloqueo del husillo, Ø 8 mm, avance de husillo 0,5 mm
Presión de medida (N)	10-14 N
Duración batería	aprox. 1.8 años
Entregado	Incluye estuche, patrón de ajuste, llave, 2 baterías

### Accesorios opcionales

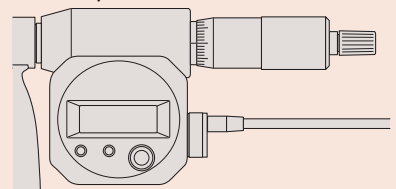
Ref. artículo	Descripción
04AZB512	Cable digimatic con botón Data (1 m), 1m, Flat L-Shape Left Type
04AZB513	Cable Digimatic, Recto, con botón de Datos, 2m, Flat L-Shape Left Type
959149	Cable Digimatic, Recto, con botón de Datos, 1m
959150	Cable Digimatic, Recto, con botón de Datos, 2m
06AFM380C	Cable de señal USB, Modelo con salida de datos, 2 m
02AZD730G	Unidad de conexión estándar, Transmisor inalámbrico U-WAVE-T, tipo IP67
02AZD880G	Transmisor inalámbrico U-WAVE-T, tipo IP67
02AZD790C	Cable, de señal U-Wave

### Consumibles

Ref. artículo	Descripción
938882	Batería SR-44



Orientación de cable 04AZB512, 04AZB513



Orientación de cable en dirección al tambor 959149, 959150

# Micrómetro Digimatic



Funciones	Serie 293
ORIGEN	●
Auto apagado (después de 20 min de último uso)	●
Aviso batería baja	●

## Especificaciones

Precisión	Referirse al listado de especificaciones (exceptuando error de cuantificación)
Resolución	0,001 mm
Escala	Tambor y casquillo acabados en cromo satinado
Superficies de medición	Contactos de metal duro, micro-lapeados
Husillo de medición	∅ 6,35 mm, 0,5 mm de avance de husillo
Presión de medida (N)	5-10 N
Duración batería	Aprox. 2,4 años (o 8.700 horas de trabajo)
Entregado	Incluye caja, llave, 1 batería, certificado de fábrica

## Consumibles

Ref. artículo	Descripción
938882	Batería SR-44

## Serie 293

Versión económica para uso universal.

Características principales:

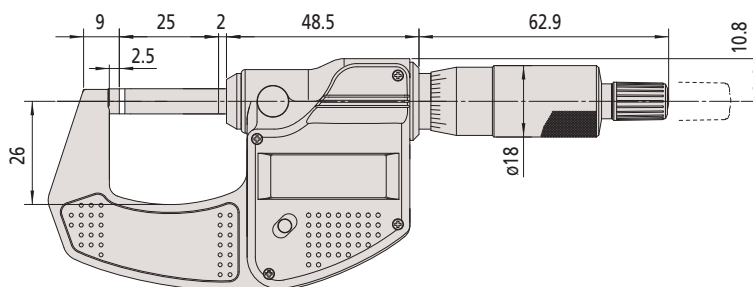
- Bajo costo, sencillo pero funcional para aplicaciones generales
- Extraordinaria vida de su batería, de 2,4 años
- Fuerza constante de medición



293-821-30

Métrica Con carraca normal

Ref. artículo	Rango [mm]	Precisión [ $\mu$ m]	Planitud	Paralelismo	Peso [g]
293-821-30	0-25	$\pm 2$	0,3 $\mu$ m	2 $\mu$ m	275





# Micrómetro de Exteriores con husillo no giratorio

## Serie 406

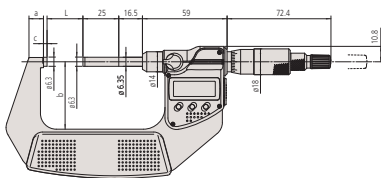
- Se caracteriza por su husillo no-giratorio
- Con carraca normal
- CON salida de datos



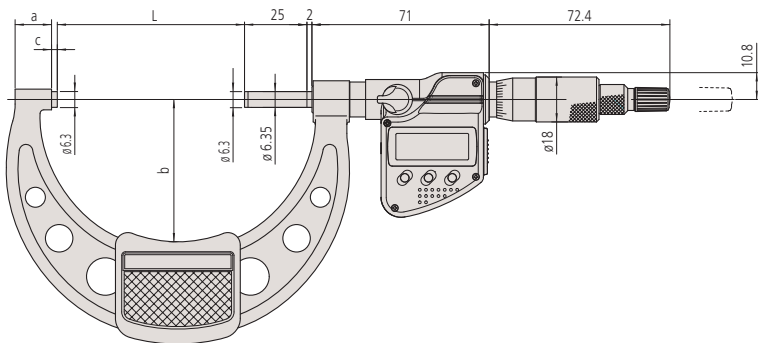
406-250-30

### Métrica

Ref. artículo	Rango [mm]	Precisión [μm]	Planitud	Paralelismo	L [mm]	a [mm]	b [mm]	c [mm]	Peso [g]
406-250-30	0-25	±3	0,3 μm	3 μm	0	7	32	2,8	330
406-251-30	25-50	±3	0,3 μm	3 μm	25	9,8	47	2,8	470
406-252-30	50-75	±3	0,3 μm	3 μm	50	11,2	60	2,8	625
406-253-30	75-100	±4	0,3 μm	4 μm	75	14,6	57	2,3	460



0 - 75 mm



75 - 100 mm

Funciones	Serie 406
ORIGEN	●
Selector ZERO/ABS	●
Auto apagado (después de 20 min de último uso)	●
Aviso batería baja	●
Bloqueo de función (bloqueo de teclado)	●
Salida de datos	●
HOLD (retención de valor)	●

### Especificaciones

Precisión	Referirse al listado de especificaciones (exceptuando error de cuantificación)
Escala	Tambor y casquillo acabados en cromo satinado, ø 18 mm
Resolución	0,001 mm
Superficies de medición	contactos de metal duro, rectificadas y lapeadas
Husillo de medición	Ø 6,35 mm avance husillo 0,5 mm, con bloqueo de husillo
Presión de medida (N)	3-8 N
Duración batería	Aprox. 1.2 años
Entregado	Incluye caja, patrón de ajuste; (desde 25 mm), llave

### Accesorios opcionales

Ref. artículo	Descripción
05CZA662	Cable digimatic con botón Data, 1m, para Micrómetro
05CZA663	Cable digimatic con botón Data, 2m, para Micrómetro
06AFM380B	Cable de señal USB, Modelo protegido con IP con botón de transmisión de datos, con botón Data, para Micrómetros IP
264-622	Transmisor inalámbrico U-WAVE fit, tipo IP67, para calibres
264-623	Transmisor inalámbrico U-WAVE fit, tipo zumbador, para calibres
02AZF310	Unidad de conexión U-WAVE fit, resistente al agua

### Consumibles

Ref. artículo	Descripción
938882	Batería SR-44



Con sistema inalámbrico U-WAVE fit

# Micrómetro ABSOLUTE Digimatic QuickMike

ABSOLUTE®

IP65

## Serie 293

Este Quickmike, con un eje no giratorio, ofrece un movimiento mucho más rápido que los modelos estándar y ofrece los siguientes beneficios:

- Con 10 mm de avance por revolución, entrega veinte veces más rápido que los dispositivos estándar.
- La excelente resistencia al agua y al polvo (IP65) permite que este micrómetro se utilice en situaciones de mecanizado que incluyen salpicaduras de líquido refrigerante.
- La escala lineal ABSOLUTA significa que no hay restricción en la velocidad de ajuste.
- Mayor rango de medición (30 mm en comparación con 25 mm) que el micrómetro estándar.

Serie 293	
<b>Funciones</b>	
ORIGEN	●
Selector ZERO/ABS	●
ON/OFF	●
Aviso batería baja	●
Salida de datos	●
HOLD (retención de valor)	●

### Especificaciones

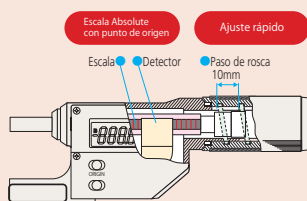
Precisión	Referirse al listado de especificaciones (exceptuando error de cuantificación)
Resolución	0,001 mm
Superficies de medición	Contactos de metal duro, micro-lapeados
Husillo de medición	∅ 6,35 mm no giratorio, 10 mm de paso
Presión de medida (N)	5-12 N
Duración batería	aprox. 5 años en condiciones de uso normal
Visualizador	LCD, character height 10 mm
Entregado	Incluye estuche, llave, 1 batería, bloque patrón (desde 25 mm)

### Accesorios opcionales

Ref. artículo	Descripción
05CZA662	Cable digimatic con botón Data, 1m, para Micrómetro
05CZA663	Cable digimatic con botón Data, 2m, para Micrómetro
06AFM380B	Cable de señal USB, Modelo protegido con IP con botón de transmisión de datos, con botón Data, para Micrómetros IP
02AZD730G	Unidad de conexión estándar, Transmisor inalámbrico U-WAVE-T, tipo IP67
02AZD880G	Transmisor inalámbrico U-WAVE-T, tipo IP67
02AZD790B	Cable de señal U-Wave, con botón Data, para Micrómetros IP

### Consumibles

Ref. artículo	Descripción
938882	Batería SR-44



Este micrómetro está equipado con un mecanismo de avance que le permite un desplazamiento del husillo de 10 mm/vuelta. Por lo cual el avance es 20 veces superior a los micrómetros convencionales

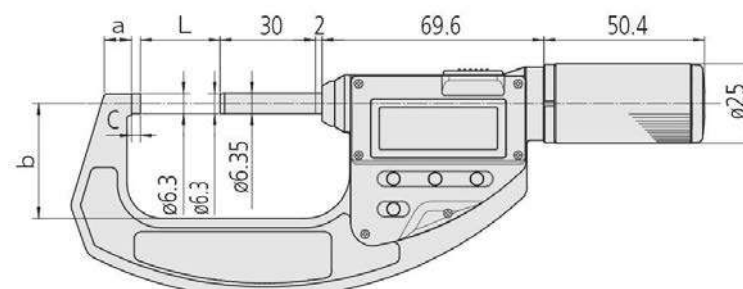


293-666-20 con soporte 156-101-10 (accesorio opcional)



### Métrica

Ref. artículo	Rango [mm]	Precisión [μm]	Planitud	Paralelismo	L [mm]	a [mm]	b [mm]	c [mm]	Peso [g]
293-666-20	0-30	±2	0,3 μm	2 μm	0	7	25	2	275
293-667-20	25-55	±2	0,3 μm	2 μm	25	8,5	36	2,8	340
293-668-20	50-80	±3	0,3 μm	2 μm	50	10,3	47	2,8	480
293-669-20	75-105	±3	0,3 μm	3 μm	75	10,7	60	2,8	585



# Micrómetro ABSOLUTE Digimatic QuickMike

Serie 227

ABSOLUTE "DIGIMATIC" Micrómetro de avance lineal, 10mm/vuelta "QuickMike", Micrómetro con fuerza de regulable para la medición de piezas deformables  
Rango de fuerza ajustable: 0,5-2,5 N ( 227-201 /227-203) 2-10 N ( 227-202 / 227-204)

ABSOLUTE®

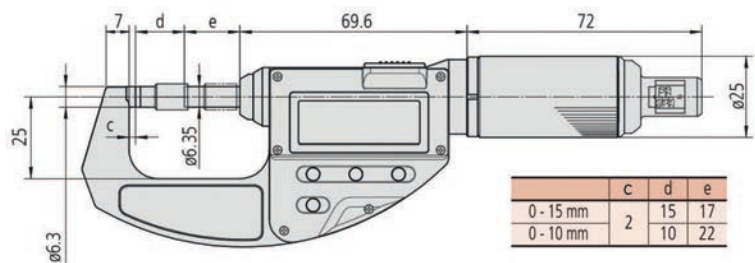


227-201-20

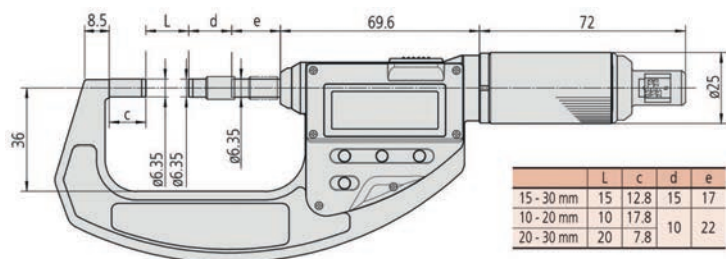
## Métrica

Ref. artículo	Rango [mm]	Precisión [μm]	Planitud	Paralelismo	Fuerza de medición (N) ajustes [N]	Fuerza de medición (N) precisión [N]	Peso [g]
227-201-20	0-15	± 2	0,3 μm	2 μm	0,5; 1; 1,5; 2; 2,5	±0,1 + (force setting/10)	300
227-203-20	15-30	± 2	0,3 μm	2 μm	0,5; 1; 1,5; 2; 2,5	±0,1 + (force setting/10)	380
227-205-20	0-10	± 2	0,3 μm	2 μm	2; 4; 6; 8; 10	±0,4 + (force setting/10)	345
227-206-20	10-20	± 2	0,3 μm	2 μm	2; 4; 6; 8; 10	±0,4 + (force setting/10)	425
227-207-20	20-30	± 2	0,3 μm	2 μm	2; 4; 6; 8; 10	±0,4 + (force setting/10)	415

(1) Sólo es válido para la orientación del instrumento dentro de ± 3 grados de la horizontal de la medición.



227-201-20, 227-205-20



227-203-20, 227-206-20, 227-207-20

Serie 227

## Funciones

	227-201-20	227-203-20 hasta 227-207-20
Selector ZERO/ABS	●	
ON/OFF	●	
Salida de datos	●	●

## Especificaciones

Sentido de la medición	horizontal
Precisión	Referirse al listado de especificaciones (exceptuando error de cuantificación)
Resolución	0,001 mm
Superficies de medición	Contactos de metal duro lapeados
Husillo de medición	Ø6,35 mm, no giratorio, paso 10 mm
Duración batería	Aprox. 1 año, aprox. 3 años (227-205, 227-215)
Visualizador	LCD, character height 10 mm
Entregado	Incluye estuche, patrones para modelos 10-30mm, llave de ajuste y una batería

## Accesorios opcionales

Ref. artículo	Descripción
05CZA662	Cable digimatic con botón Data, 1m, para Micrómetro
05CZA663	Cable digimatic con botón Data, 2m, para Micrómetro
06AFM380B	Cable de señal USB, Modelo protegido con IP con botón de transmisión de datos, con botón Data, para Micrómetros IP
02AZD880G	Transmisor inalámbrico U-WAVE-T, tipo IP67
02AZD730G	Unidad de conexión estándar, Transmisor inalámbrico U-WAVE-T, tipo IP67
02AZD790B	Cable de señal U-Wave, con botón Data, para Micrómetros IP

## Consumibles

Ref. artículo	Descripción
938882	Batería SR-44





# Micrómetro de exteriores

## Serie 102

- Arco aislado y bastidor cónico para lugares de difícil acceso.
- Con carraca normal.



Solo para 0-25, 25-50 mm

### Especificaciones

Precisión	Ver lista de especificaciones
Escala	Tambor y casquillo acabados en cromo satinado
Superficies de medición	Contactos de metal duro, micro-lapeados
Husillo de medición	Avance husillo 0,5 mm, Ø 6,35 mm, con bloqueo de husillo
Paralelismo	2 µm para 25, 50, 75 mm modelo 3 µm para modelo 100 mm
Presión de medida (N)	5-10 N
Entregado	Incluye caja, llave, barra patrón de ajuste (desde 25 mm hacia arriba) y certificado de inspección (hasta rango 0-50 mm)



102-301



102-911-40

### Métrica

La resolución de 0,001 mm se obtiene en su tambor graduado

Ref. artículo	Rango [mm]	Precisión [µm]	Planitud	L [mm]	a [mm]	b [mm]	c [mm]	Peso [g]
102-311	0-25	±2	0,3 µm	0	5	26	2,5	180
102-312	25-50	±2	0,3 µm	25	7,8	32	2,5	270

### Métrica

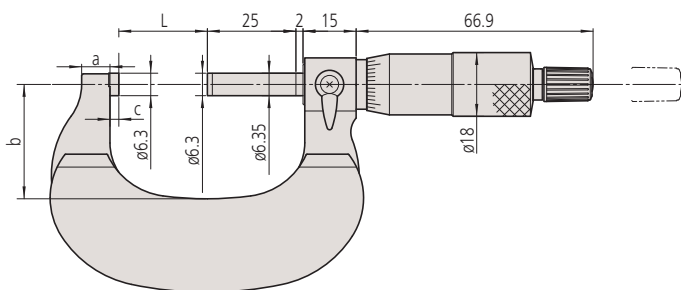
Resolución 0,01 mm

Ref. artículo	Rango [mm]	Precisión [µm]	Planitud	L [mm]	a [mm]	b [mm]	c [mm]	Peso [g]
102-301	0-25	±2	0,6 µm	0	5	26	2,5	180
102-302	25-50	±2	0,6 µm	25	7,8	32	2,5	270
102-303	50-75	±2	0,6 µm	50	10,6	45	2,5	375
102-304	75-100	±3	0,6 µm	75	11	58	2,5	490

### Métrica

Juegos de micrómetros

Ref. artículo	Rango [mm]	Planitud	Volúmen de suministro	Peso [g]
102-911-40	0-100	0,6 µm	102-301, 102-302, 102-303, 102-304, 3 patrones de ajuste	1200





# Micrómetro de exteriores

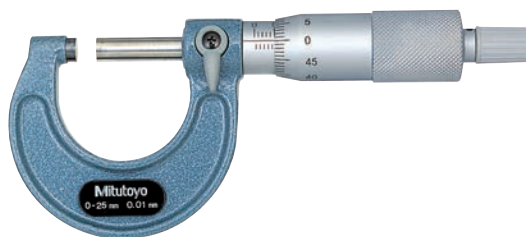
## Serie 103



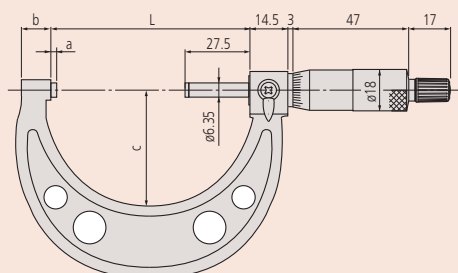
Solo para 0-25, 25-50 mm

### Especificaciones

Precisión	Ver lista de especificaciones
Escala	Tambor y casquillo acabados en cromo satinado
Superficies de medición	Contactos de metal duro, micro-lapeados
Husillo de medición	avance husillo 0,5 mm con bloqueo de husillo
Paralelismo	$(2+L/100) \mu\text{m}$ (mm), L = max. rango $[0,00008+0,00004(L/4)]''$
Medida de fuerza	5-10 N (desde 100 mm : 5-15 N)
Entregado	Incluye caja, barra patrón de ajuste(desde 25mm), llave



103-137

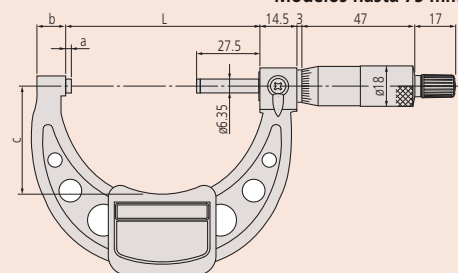


### Métrica

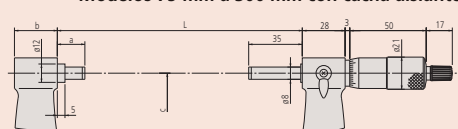
La graduación de 0,001 mm se obtiene con el tambor graduado.

Ref. artículo	Rango [mm]	Precisión [ $\mu\text{m}$ ]	Planitud	L [mm]	a [mm]	b [mm]	c [mm]	d [mm]	Peso [g]
103-129	0-25	$\pm 2$	0,6 $\mu\text{m}$	30,3	2,8	9	28	6,35	175
103-130	25-50	$\pm 2$	0,6 $\mu\text{m}$	55,3	2,8	10	38	6,35	215

### Modelos hasta 75 mm



### Modelos 75 mm a 300 mm con cache aislante



### Modelos superiores a 300 mm

### Métrica

Graduación 0,01 mm

Ref. artículo	Rango [mm]	Precisión [ $\mu\text{m}$ ]	Planitud	L [mm]	a [mm]	b [mm]	c [mm]	d [mm]	Peso [g]
103-137	0-25	$\pm 2$	0,6 $\mu\text{m}$	30,3	2,8	9	28	6,35	175
103-138	25-50	$\pm 2$	0,6 $\mu\text{m}$	55,3	2,8	10	38	6,35	215
103-139-10	50-75	$\pm 2$	0,6 $\mu\text{m}$	80,3	2,8	12	46	6,35	315
103-140-10	75-100	$\pm 3$	0,6 $\mu\text{m}$	105,3	2,8	14	57	6,35	375
103-141-10	100-125	$\pm 3$	0,6 $\mu\text{m}$	132,8	5,3	17	76	6,35	515
103-142-10	125-150	$\pm 3$	0,6 $\mu\text{m}$	158,2	5,7	19	90	6,35	665
103-143-10	150-175	$\pm 4$	0,6 $\mu\text{m}$	183,6	6,1	20	102	6,35	720
103-144-10	175-200	$\pm 4$	0,6 $\mu\text{m}$	208,8	6,3	19	115	6,35	920
103-145-10	200-225	$\pm 4$	0,6 $\mu\text{m}$	234,2	6,7	18	127	6,35	1080
103-146-10	225-250	$\pm 5$	0,6 $\mu\text{m}$	258	5,5	18	139	6,35	1255
103-147-10	250-275	$\pm 5$	0,6 $\mu\text{m}$	284	6,5	18	152	6,35	1405
103-148-10	275-300	$\pm 5$	0,6 $\mu\text{m}$	309	6,5	18	166	6,35	1565
103-149	300-325	$\pm 6$	1 $\mu\text{m}$	353	18	28	187	8	1985
103-150	325-350	$\pm 6$	1 $\mu\text{m}$	378	18	28	199	8	2155
103-151	350-375	$\pm 6$	1 $\mu\text{m}$	403	18	28	212	8	2305
103-152	375-400	$\pm 7$	1 $\mu\text{m}$	428	18	28	224	8	2455
103-153	400-425	$\pm 7$	1 $\mu\text{m}$	453	18	28	236	8	2715
103-154	425-450	$\pm 7$	1 $\mu\text{m}$	478	18	28	248	8	2965
103-155	450-475	$\pm 8$	1 $\mu\text{m}$	503	18	28	261	8	3215
103-156	475-500	$\pm 8$	1 $\mu\text{m}$	528	18	28	273	8	3450
103-157	500-525	$\pm 9$	1 $\mu\text{m}$	575	40	28	307	8	4060
103-158	525-550	$\pm 9$	1 $\mu\text{m}$	575	15	28	307	8	4080
103-159	550-575	$\pm 9$	1 $\mu\text{m}$	625	40	28	332	8	4500
103-160	575-600	$\pm 9$	1 $\mu\text{m}$	625	15	28	332	8	4525
103-161	600-625	$\pm 9$	1 $\mu\text{m}$	675	40	28	355	8	4915
103-162	625-650	$\pm 9$	1 $\mu\text{m}$	675	15	28	355	8	4930
103-163	650-675	$\pm 9$	1 $\mu\text{m}$	725	40	28	382	8	5200
103-164	675-700	$\pm 9$	1 $\mu\text{m}$	725	15	28	382	8	5215
103-165	700-725	$\pm 9$	1 $\mu\text{m}$	775	40	28	405	8	5835
103-166	725-750	$\pm 9$	1 $\mu\text{m}$	775	15	28	405	8	5860
103-167	750-775	$\pm 9$	1 $\mu\text{m}$	825	40	28	430	8	6385
103-168	775-800	$\pm 9$	1 $\mu\text{m}$	825	15	28	430	8	6410
103-169	800-825	$\pm 9$	1 $\mu\text{m}$	875	40	28	455	8	6925
103-170	825-850	$\pm 9$	1 $\mu\text{m}$	875	15	28	455	8	6940
103-171	850-875	$\pm 9$	1 $\mu\text{m}$	925	40	28	480	8	7565
103-172	875-900	$\pm 9$	1 $\mu\text{m}$	925	15	28	480	8	7590
103-173	900-925	$\pm 9$	1 $\mu\text{m}$	975	40	28	505	8	8215
103-174	925-950	$\pm 9$	1 $\mu\text{m}$	975	15	28	505	8	8240
103-175	950-975	$\pm 9$	1 $\mu\text{m}$	1.025	40	28	530	8	8860
103-176	975-1000	$\pm 9$	1 $\mu\text{m}$	1.025	15	28	530	8	8880

# Juego de Micrómetros de exteriores

## Serie 103

Estos micrómetros exteriores son precisos y fiables y le ofrecen las siguientes ventajas:

- Diseño de taller ligero.
- Su trinquete garantiza una fuerza de medición constante.



103-913-50

## Especificaciones

Graduación | 0,01 mm

### Métrica

#### Juego de micrómetros

Ref. artículo	Rango [mm]	Volúmen de suministro	Peso [g]
103-927-10	0-75	103-137, 103-138, 103-139-10, 2 patrones de ajuste	750
103-913-50	0-150	102-137, 103-138, 103-139-10, 103-140-10, 103-141-10, 103-142-10, 5 patrones de ajuste	2260
103-915-10	150-300	103-143-10, 103-144-10, 103-145-10, 103-146-10, 103-147-10, 103-148-10, 6 patrones de ajuste	7695
103-914-50	0-300	Todos los micrómetros de 103-913-50 y 103-915-10 en un solo juego, 11 patrones de ajuste	9300

# Micrómetros con contador mecánico

## Especificaciones

Precisión	Ver lista de especificaciones
Graduación	0,001 mm; 0,01 mm
Lectura de conteo	0,01 mm
Escala	Tambor y casquillo cacabo en cromo satinado
Superficies de medición	Contactos de metal duro, micro-lapeados
Husillo de medición	Avance husillo 0,5 mm, con bloqueo de husillo
Presión de medida (N)	5-15 N
Entregado	Incluye caja, bloque patrón (a partir de 25 mm), llave



193-902

## Serie 193

Este micrometro de exteriores con contador mecánico, le ofrece los siguientes beneficios:

- Contador de dígitos mecánico
- Lectura rápida y sin errores.



193-101

### Métrica

La resolución de 0,001 mm se obtiene en su tambor graduado

Ref. artículo	Rango [mm]	Precisión [μm]	Planitud	Paralelismo	L [mm]	a [mm]	b [mm]	c [mm]	Peso [g]
193-111	0-25	±2	0,6 μm	(2 + L / 100) μm, L = max. distancia	30	2,5	5	26	224
193-112	25-50	±2	0,6 μm	(2 + L / 100) μm, L = max. distancia	55	2	8	32	275
193-113	50-75	±2	0,6 μm	(2 + L / 100) μm, L = max. distancia	80	2	9	45	379
193-114	75-100	±3	0,6 μm	(2 + L / 100) μm, L = max. distancia	105	2	9	57	489

### Métrica

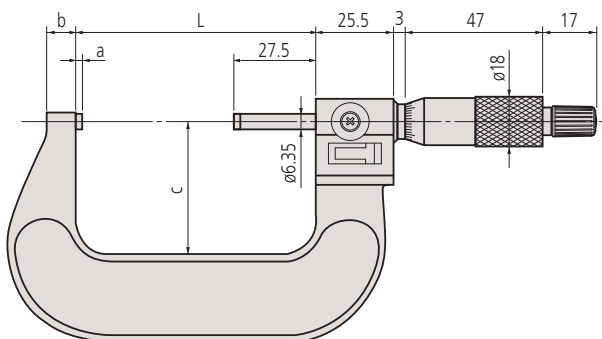
Resolución 0,01 mm

Ref. artículo	Rango [mm]	Precisión [μm]	Planitud	Paralelismo	L [mm]	a [mm]	b [mm]	c [mm]	Peso [g]
193-101	0-25	±2	0,6 μm	(2 + L / 100) μm, L = max. distancia	30	2,5	5	26	224
193-102	25-50	±2	0,6 μm	(2 + L / 100) μm, L = max. distancia	55	2	8	32	275
193-103	50-75	±2	0,6 μm	(2 + L / 100) μm, L = max. distancia	80	2	9	45	379
193-104	75-100	±3	0,6 μm	(2 + L / 100) μm, L = max. distancia	105	2	9	57	489

### Métrica

Juego de micrómetros

Ref. artículo	Rango [mm]	Planitud	Paralelismo	Volúmen de suministro	Peso [g]
193-901	0-75	0,6 μm	(2 + L / 100) μm, L = max. distancia	193-101, 193-102, 193-103, 2 barras patrón.	820
193-902	0-100	0,6 μm	(2 + L / 100) μm, L = max. distancia	193-101, 193-102, 193-103, 193-104, 3 barras patrón.	1367



# Micrómetro de Exteriores Digital con bocas intercambiables

## Serie 340

- Tipo "DIGIMATIC", con salida de datos
- Con topes de medición intercambiables para el aprovechamiento del rango total de medición.



Hasta 300 mm



340-251-30

### Métrica

Ref. artículo	Rango [mm]	Planitud	Paralelismo	Yunque intercambiables	Protección IP-65	Norma de ajuste	Peso [kg]
340-251-30	0-150	0,6 µm	(2 + L / 100) µm, L = max. distancia	6	●	5	0,96
340-252-30	150-300	0,6 µm	(2 + L / 100) µm, L = max. distancia	6	●	6	1,88
340-520	300-400	0,6 µm	(2 + L / 100) µm, L = max. distancia	4		4	2,6
340-521	400-500	0,6 µm	(2 + L / 100) µm, L = max. distancia	4		4	4,1
340-522	500-600	0,6 µm	(2 + L / 100) µm, L = max. distancia	4		4	5,5
340-523	600-700	0,6 µm	(2 + L / 100) µm, L = max. distancia	4		4	6,8
340-524	700-800	0,6 µm	(2 + L / 100) µm, L = max. distancia	4		4	8,2
340-525	800-900	0,6 µm	(2 + L / 100) µm, L = max. distancia	4		4	9,5
340-526	900-1000	0,6 µm	(2 + L / 100) µm, L = max. distancia	4		4	10,9

## Serie 340

Funciones	340-251-30	340-252-30	340-520 hasta 340-526
Selector ZERO/ABS	●	●	●
ON	●	●	●
Auto apagado (después de 20 min de último uso)	●	●	●
2 Preselección	●	●	●
Aviso batería baja	●	●	●
Bloqueo de función (bloqueo de teclado)	●	●	●
Salida de datos	●	●	●
HOLD (retención de valor)	●	●	●

### Especificaciones

Precisión	±(4+L/75) µm, L = Rango max. (mm) (excluyendo error de cuantificación)
Resolución	0,001 mm
Escala	tambor y casquillo acabado en cromo satinado ø 18 mm (hasta 300 mm), ø 21 mm (a partir de 300 mm)
Superficies de medición	Templado, lapeado (anvil), contactos metal duro, lapeado (zona husillo)
Husillo de medición	Con bloqueo de husillo, Ø 6,35 mm, Ø 8 mm (por encima de 300 mm) paso de avance 0,5 mm
Medida de fuerza	5-10 N, 10-14 N (más de 300 mm)
Duración batería	Aprox. 1.2 años, aprox. 1.8 años (más de 300 mm)
Entregado	Incluye caja, patrón de ajuste, insertos, llave, 1 batería (2 baterías sobre 300 mm)

# Micrómetro de Exteriores Digital con bocas intercambiables

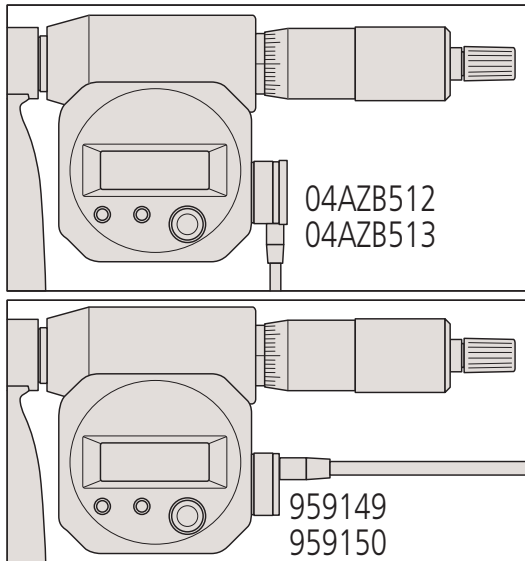
## Accesorios opcionales

Ref. artículo	Descripción
05CZA662	Cable digimatic con botón Data, 1m, para Micrómetro
05CZA663	Cable digimatic con botón Data, 2m, para Micrómetro
06AFM380B	Cable de señal USB, Modelo protegido con IP con botón de transmisión de datos, con botón Data, para Micrómetros IP
264-622	Transmisor inalámbrico U-WAVE fit, tipo IP67, para calibres
264-623	Transmisor inalámbrico U-WAVE fit, tipo zumbador, para calibres
02AZF310	Unidad de conexión U-WAVE fit, resistente al agua
959149	Cable Digimatic, Recto, con botón de Datos, 1m
959150	Cable Digimatic, Recto, con botón de Datos, 2m
04AZB512	Cable digimatic con botón Data (1 m), 1m, Flat L-Shape Left Type
04AZB513	Cable Digimatic, Recto, con botón de Datos, 2m, Flat L-Shape Left Type
06AFM380C	Cable de señal USB, Modelo con salida de datos, 2 m
02AZD730G	Unidad de conexión estándar, Transmisor inalámbrico U-WAVE-T, tipo IP67
02AZD880G	Transmisor inalámbrico U-WAVE-T, tipo IP67
02AZD790C	Cable, de señal U-Wave

05CZA662 / 05CZA663 / 06AFM380B / 264-622 / 264-623 / 02AZF310  
 Para modelos de hasta 300 mm.  
 959149/959150 / 04AZB512 / 04AZB513 / 06AFM380C / 02AZD730G /  
 02AZD880G / 02AZD790C  
 Para modelos de más de 300 mm.

## Consumibles

Ref. artículo	Descripción
938882	Batería SR-44



Modelos superiores a 300 mm



# Micrómetro de Exteriores con contactos intercambiables

## Serie 104

Este micrómetro externo le ofrece un rango de medición extra amplio y le presenta los siguientes beneficios:

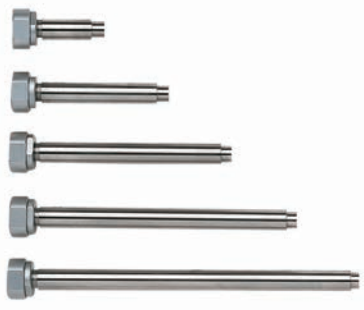
- Los yunques fáciles e intercambiables permiten una amplia gama de mediciones.
- El tope de trinquete entrega una fuerza de medición constante.



104-171



104-135A



### Especificaciones

Precisión	$\pm(4+L/75) \mu\text{m}$ , L = rango max. (mm)
Graduación	0,01 mm
Escala	tambor y casquillo acabado en cromo satinado $\varnothing$ 18 mm (hasta 300 mm), $\varnothing$ 21 mm (a partir de 300 mm)
Superficies de medición	Templado, lapeado, contactos metal duro, lapeado (zona husillo)
Husillo de medición	Con bloqueo de husillo, $\varnothing$ 6,35 mm (hasta 300 mm), $\varnothing$ 8 mm (a partir de 300 mm), avance de husillo 0,5 mm
Medida de fuerza	5-10 N, 10-14 N (más de 300 mm)
Entregado	incluye caja, patrón de ajuste, insertos, llave

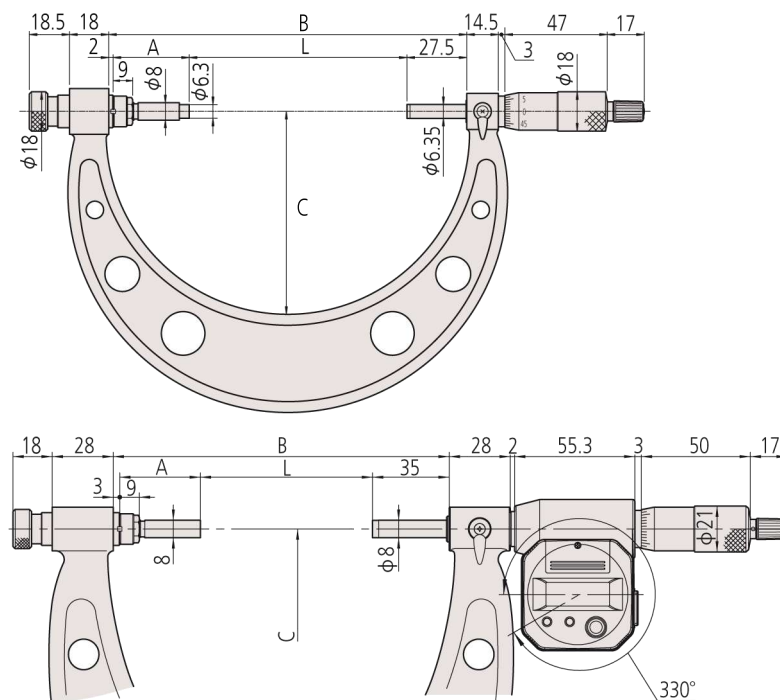
### Métrica

Ref. artículo	Rango [mm]	Planitud	Paralelismo	Yunques intercambiables	Norma de ajuste	Peso [kg]
104-171	0-50	0,6 $\mu\text{m}$	2 $\mu\text{m}$	1	1	0,32
104-139A	0-100	0,6 $\mu\text{m}$	3 $\mu\text{m}$	4	3	0,79
104-135A	0-150	0,6 $\mu\text{m}$	2 $\mu\text{m}$ for 0-75 mm 3 $\mu\text{m}$ for 75-150 mm	6	5	1,35
104-161A	50-150	0,6 $\mu\text{m}$	2 $\mu\text{m}$ for 0-75 mm 3 $\mu\text{m}$ for 75-150 mm	4	4	1,35
104-140A	100-200	0,6 $\mu\text{m}$	$(2 + L / 100) \mu\text{m}$ , L = max. distancia	4	4	1,38
104-136A	150-300	0,6 $\mu\text{m}$	$(2 + L / 100) \mu\text{m}$ , L = max. distancia	6	6	2,65
104-141A	200-300	0,6 $\mu\text{m}$	$(2 + L / 100) \mu\text{m}$ , L = max. distancia	4	4	2,22
104-142A	300-400	1 $\mu\text{m}$	$(2 + L / 100) \mu\text{m}$ , L = max. distancia	4	4	3,31
104-143A	400-500	1 $\mu\text{m}$	$(2 + L / 100) \mu\text{m}$ , L = max. distancia	4	4	4,81
104-144A	500-600	1 $\mu\text{m}$	$(2 + L / 100) \mu\text{m}$ , L = max. distancia	4	4	6,35
104-145A	600-700	1 $\mu\text{m}$	$(2 + L / 100) \mu\text{m}$ , L = max. distancia	4	4	7,72
104-146A	700-800	1 $\mu\text{m}$	$(2 + L / 100) \mu\text{m}$ , L = max. distancia	4	4	9,08
104-147A	800-900	1 $\mu\text{m}$	$(2 + L / 100) \mu\text{m}$ , L = max. distancia	4	4	10,41
104-148A	900-1000	1 $\mu\text{m}$	$(2 + L / 100) \mu\text{m}$ , L = max. distancia	4	4	11,78

# Micrómetro de Exteriores con contactos intercambiables

Serie 104/340

Contactos intercambiables opcionales para series 104 y 340



**Nota:** Los valores para B mm y C mm son válidos para todos los productos mostrados en las tablas inferiores:

**B mm:**

Valor para el rango de medición:

0/150 mm: 164,5; 150/300 mm: 314,5; 300/400 mm: 425; 400/500 mm: 525; 500/600 mm: 625; 600/700 mm: 725; 700/800 mm: 825; 800/900 mm: 925; 900/1.000 mm: 1.025

**C mm:**

Valor para el rango de medición:

0/150 mm: 90; 150/300 mm: 166; 300/400 mm: 220; 400/500 mm: 270; 500/600 mm: 332; 600/700 mm: 382; 700/800 mm: 430; 800/900 mm: 480; 900/1.000 mm: 530

0 - 300 mm

Ident. Contactos intercambiables	M1 mm	M2 mm	M3 mm	M4 mm	M5 mm	M6 mm
<b>Ref. artículo</b>	<b>303950</b>	<b>303951</b>	<b>303952</b>	<b>303953</b>	<b>303954</b>	<b>303955</b>
L=0/150 mm	0-25	25-50	50-75	75-100	100-125	125-150
L=150/300 mm	150-175	175-200	200-225	225-250	250-275	275-300
A mm	135	110	85	60	35	10

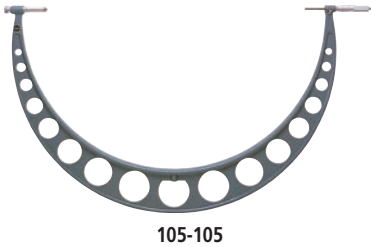
300 - 1000 mm

Ident. Contactos intercambiables	M3 mm	M4 mm	M5 mm	M6 mm
<b>Ref. artículo</b>	<b>304001</b>	<b>304002</b>	<b>304003</b>	<b>304004</b>
L=300/400 mm	300-325	325-350	350-375	375-400
L=400/500 mm	400-425	425-450	450-475	475-500
L=500/600 mm	500-525	525-550	550-575	575-600
L=600/700 mm	600-625	625-650	650-675	675-700
L=700/800 mm	700-725	725-750	750-775	775-800
L=800/900 mm	800-825	825-850	850-875	875-900
L=900/1000 mm	900-925	925-950	950-975	975-1000
A mm	87	62	37	12

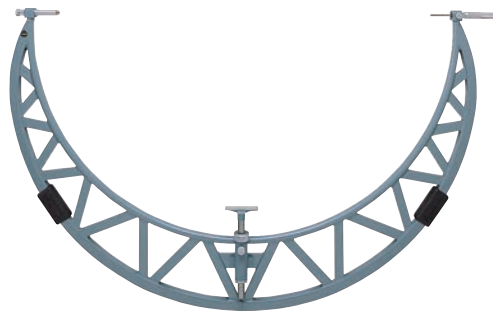
# Micrómetro de Exteriores con contacto ajustable

## Serie 105

- Construcción ligera con arco muy estable y robusto, diseñado para grandes capacidades de medida.
- El desplazamiento de husillo de 50 mm (or 2") proporciona un rango amplio comparado con los husillos de micrómetros convencionales.
- Los collares de yunque amplían el rango de medición aún más.
- Los patrones de ajuste suministrados cubren todo el rango de medición.



105-105



105-408

### Métrica

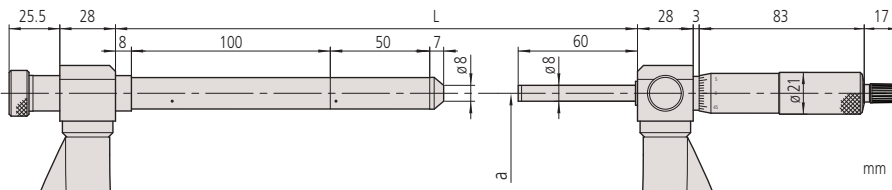
Contacto extensible: 50 mm

Ref. artículo	Rango [mm]	Planitud	Collares de extensión [mm]	Peso [kg]
105-103	500-600	1,3 µm	50	5,53
105-104	600-700	1,3 µm	50	6,35
105-105	700-800	1,3 µm	50	7,17
105-106	800-900	1,3 µm	50	7,99
105-107	900-1000	1,3 µm	50	8,81
105-408	1000-1100	1,3 µm	50	10,49
105-409	1100-1200	1,3 µm	50	11,28
105-410	1200-1300	1,3 µm	50	12,05
105-411	1300-1400	1,3 µm	50	12,72
105-412	1400-1500	1,3 µm	50	13,4
105-413	1500-1600	1,3 µm	50	14,33
105-414	1600-1700	1,3 µm	50	15,26
105-415	1700-1800	1,3 µm	50	16,44
105-416	1800-1900	1,3 µm	50	18,1
105-417	1900-2000	1,3 µm	50	19,76

### Métrica

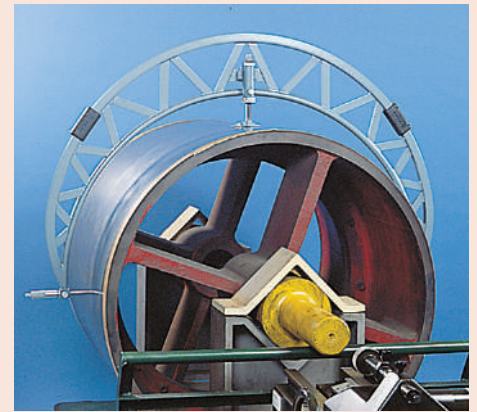
Contacto extensible: 50 mm, 100 mm

Ref. artículo	Rango [mm]	Planitud	Collares de extensión [mm]	Peso [kg]
105-418	1000-1200	1,3 µm	50, 100	13,77
105-419	1200-1400	1,3 µm	50, 100	15,77
105-420	1400-1600	1,3 µm	50, 100	17,91
105-421	1600-1800	1,3 µm	50, 100	20,8
105-422	1800-2000	1,3 µm	50, 100	22,76

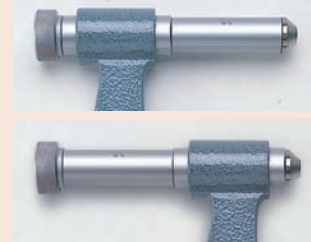


### Especificaciones

Precisión	$\pm(6+L/75)$ µm, L = Rango max. (mm)
Graduación	0,01 mm
Escala	Tambor y casquillo acabados en cromo satinado, $\phi$ 21 mm
Paralelismo	$(2+L/100)$ µm (mm) [0,00008"+0,00004(L/4)]" (inchs) L = máx. rango
Superficies de medición	Contactos de metal duro, micro-lapeados
Husillo de medición	Con bloqueo de husillo $\phi$ 8 mm Avance 0,5 mm
Presión de medida (N)	5-10 N
Entregado	Incluye caja, patrones de ajuste(2 piezas), parada ajustable (para modelos de rango superior a 1.000 mm)



Aplicación con final ajustable en la pieza



Cuello del yunque de extensión

Rango	L	a (distancia al apoyo de pieza)
1000 - 1200 mm	1225	500 - 600
1200 - 1400 mm	1425	600 - 700
1400 - 1600 mm	1625	700 - 800
1600 - 1800 mm	1825	800 - 900
1800 - 2000 mm	2025	900 - 1000

# Micrómetros digitales para espesor de chapas

## Serie 389

El Micrómetro Digimatic Sheet Metal está diseñado con un arco profundo para medir el espesor del material de la hoja.



**IP65**

Funciones	Serie 389
ORIGEN	●
Selector ZERO/ABS	●
Auto apagado (después de 20 min de último uso)	●
2 Preselección	●
Aviso batería baja	●
Bloqueo de función (bloqueo de teclado)	●
Salida de datos	●
HOLD (retención de valor)	●

### Especificaciones

Precisión	Referirse al listado de especificaciones (exceptuando error de cuantificación)
Resolución	0,001 mm
Presión de medida (N)	3-8, 10-14 (389-514) N
Escala	Tambor y casquillo acabado en cromo satinado, ø 18 mm
Superficies de medición	Contactos de metal duro, micro-lapeados
Husillo de medición	ø 6,35 mm 8mm (389-514), avance husillo 0,5 mm, con bloqueo de husillo
Duración batería	Aprox. 1.2 años/ aprox. 1.8 años (389-514)
Entregado	Incluye caja, llave, 1 batería/2 baterías (389-514)

### Accesorios opcionales

Ref. artículo	Descripción
05CZA662	Cable digimatic con botón Data, 1m, para Micrómetro
05CZA663	Cable digimatic con botón Data, 2m, para Micrómetro
06AFM380B	Cable de señal USB, Modelo protegido con IP con botón de transmisión de datos, con botón Data, para Micrómetros IP
264-623	Transmisor inalámbrico U-WAVE fit, tipo zumbador, para calibres
264-622	Transmisor inalámbrico U-WAVE fit, tipo IP67, para calibres
02AZF310	Unidad de conexión U-WAVE fit, resistente al agua
04AZB512	Cable digimatic con botón Data (1 m), Flat L-Shape Left Type
04AZB513	Cable Digimatic, Recto, con botón de Datos, 2m, Flat L-Shape Left Type
959149	Cable Digimatic, Recto, con botón de Datos, 1m
959150	Cable Digimatic, Recto, con botón de Datos, 2m
06AFM380C	Cable de señal USB, Modelo con salida de datos, 2 m
02AZD880G	Transmisor inalámbrico U-WAVE-T, tipo IP67
02AZD730G	Unidad de conexión estándar, Transmisor inalámbrico U-WAVE-T, tipo IP67
02AZD790C	Cable, de señal U-Wave

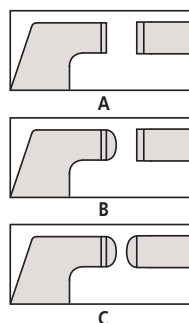
04AZB512/04AZB513/959149/959150/  
06AFM380C/  
02AZD880G/02AZD730G/02AZD790C  
para 389-514

### Consumibles

Ref. artículo	Descripción
938882	Batería SR-44

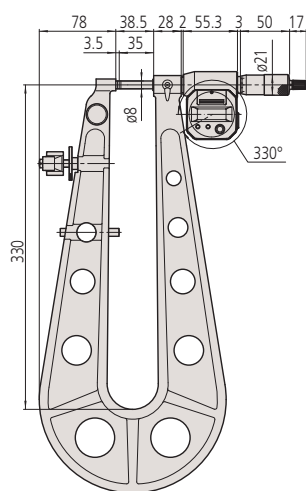


389-251-30

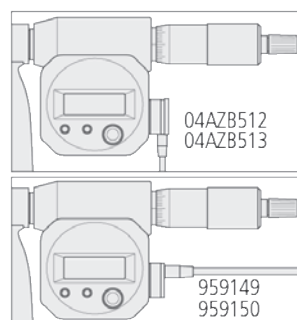


### Métrica

Ref. artículo	Rango [mm]	Precisión [ $\mu$ m]	Planitud	Paralelismo	Apoyo / Punta	IP65	Peso [g]
389-251-30	0-25	$\pm 4$	0,6 $\mu$ m	3 $\mu$ m	A	●	840
389-261-30	0-25	$\pm 4$	0,6 $\mu$ m	3 $\mu$ m	B	●	840
389-271-30	0-25	$\pm 4$	0,6 $\mu$ m	3 $\mu$ m	C	●	840
389-514	0-25	$\pm 5$	1 $\mu$ m	3 $\mu$ m	A	●	2750
389-252-30	25-50	$\pm 4$	0,6 $\mu$ m	3 $\mu$ m	A	●	920
389-262-30	25-50	$\pm 4$	0,6 $\mu$ m	3 $\mu$ m	B	●	920
389-272-30	25-50	$\pm 4$	0,6 $\mu$ m	3 $\mu$ m	C	●	920



389-514



Cable Digimatic para 389-514

# Micrómetros para espesor de chapas

## Serie 118

El Micrómetro Sheet Metal está diseñado con un arco de gran escote para medir el espesor de planchas de materiales a una distancia mayor desde el borde.



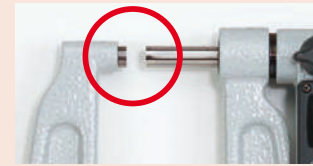
118-102

### Métrica

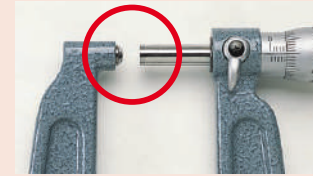
Ref. artículo	Rango [mm]	Precisión [ $\mu\text{m}$ ]	Planitud	Paralelismo	Apo-yo / Punta	L [mm]	a [mm]	b [mm]	c [mm]	d [mm]	e [mm]	f [mm]	g [mm]	Peso [g]
118-101	0-25	$\pm 4$	0,6 $\mu\text{m}$	3 $\mu\text{m}$	A	30,3	110	27,5	2,8	18	6,35	14,5	39	445
118-102	0-25	$\pm 4$	0,6 $\mu\text{m}$	3 $\mu\text{m}$	A	30,3	160	27,5	2,8	18	6,35	14,5	48	740
118-103	0-25	$\pm 5$	1 $\mu\text{m}$	3 $\mu\text{m}$	A	38,5	330	35	3,5	21	8	28	84	2650
118-110	25-50	$\pm 4$	0,6 $\mu\text{m}$	3 $\mu\text{m}$	A	55,3	165	27,5	2,5	18	6,35	14,5	45	820
118-114	0-25	$\pm 4$	0,6 $\mu\text{m}$	3 $\mu\text{m}$	B	30,3	160	27,5	2,8	18	6,35	14,5	48	740
118-118	0-25	$\pm 4$	0,6 $\mu\text{m}$	3 $\mu\text{m}$	C	30,3	160	27,5	2,8	18	6,35	14,5	48	740
118-126	25-50	$\pm 4$	0,6 $\mu\text{m}$	3 $\mu\text{m}$	C	55,3	165	27,5	2,5	18	6,35	14,5	48	820

### Especificaciones

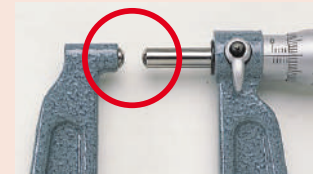
Precisión	Ver lista de especificaciones
Graduación	0,01mm
Escala	Tambor y casquillo acabados en cromo satinado, $\phi$ 18 mm o $\phi$ 21 mm
Superficies de medición	Contactos de metal duro, rectificadas, acabado micro-lapeado
Husillo de medición	Con bloqueo de husillo, profundidad de la garganta hasta 150 mm : $\phi$ 6,35 mm profundidad de la garganta hasta 300 mm : $\phi$ 8 mm avance husillo 0,5 mm
Presión de medida (N)	3-8 N
Entregado	Incluye caja, llave y patron (a partir de 25mm)



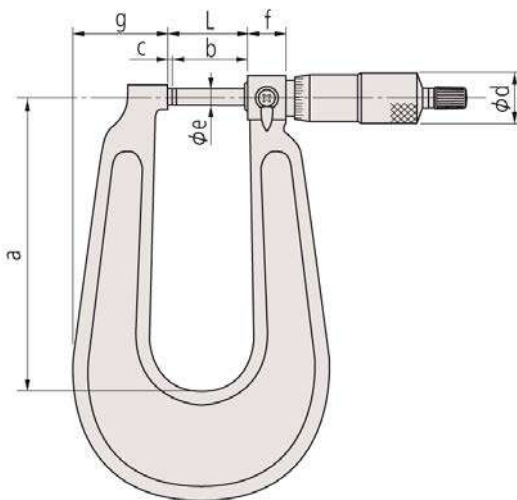
Tipo A: Plano-Plano



Tipo B: Esférico-Plano



Tipo C : Esférico-esférico





# Micrómetros para para espesor de chapas con disco graduado

## Especificaciones

Precisión	Ver lista de especificaciones
Graduación	0,01 mm
Escala	Tambor y casquillo acabados en cromo satinado
Superficies de medición	Boca convexa y husillo a nivel
Husillo de medición	Con bloqueo de husillo, Ø 6,35 mm



La serie 119 lleva una esfera graduada para una rápida y fácil lectura.

## Serie 119

Para la medición de láminas y bandas de metal.

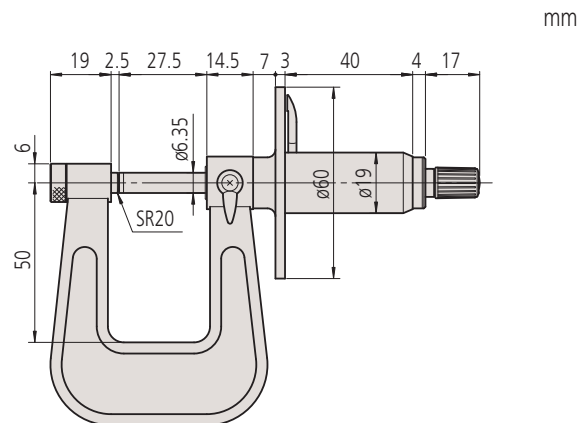


119-202

## Métrica

Modelo con esfera graduada

Ref. artículo	Rango [mm]	Precisión [μm]	Garganta [mm]	Peso [g]
119-202	0-25	±4	50	305



mm

# Micrómetro de Exteriores con patas de medida

## Serie 343

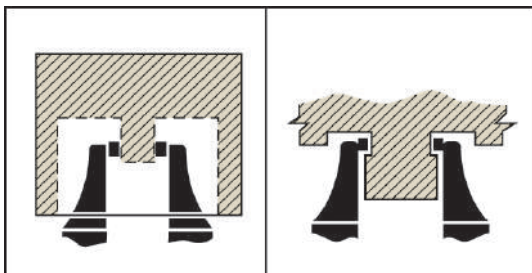
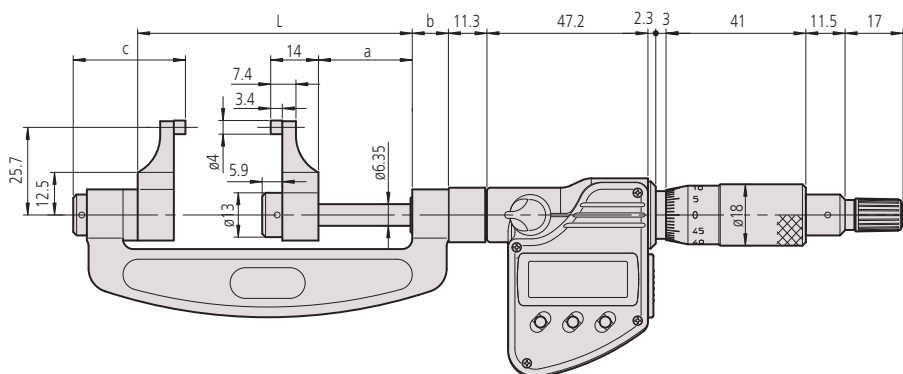
Este micrómetro Digimatic está especialmente diseñado para medir cotas que presentan problemas de accesibilidad



343-250-30

### Métrica

Ref. artículo	Rango [mm]	Precisión [μm]	Planitud	Paralelismo	L [mm]	a [mm]	b [mm]	c [mm]	Peso [g]
343-250-30	0-25	±5	0,3 μm	(3 + L / 75) μm, L = rango máx.	55,5	27,5	10,6	32,9	320
343-251-30	25-50	±6	0,3 μm	(3 + L / 75) μm, L = rango máx.	80,5	27,5	10,6	32,9	340
343-252-30	50-75	±7	0,3 μm	(3 + L / 75) μm, L = rango máx.	105,5	27,5	10,6	32,9	390
343-253-30	75-100	±8	0,3 μm	(3 + L / 75) μm, L = rango máx.	130,5	27,5	10,6	32,9	440



Funciones	Serie 343
ORIGEN	●
Selector ZERO/ABS	●
Auto apagado (después de 20 min de último uso)	●
Aviso batería baja	●
Bloqueo de función (bloqueo de teclado)	●
Salida de datos	●
HOLD (retención de valor)	●

### Especificaciones

Precisión	Referirse al listado de especificaciones (exceptuando error de cuantificación)
Resolución	0,001 mm
Escala	Tambor y casquillo acabados en cromo satinado, ø 18 mm
Superficies de medición	Contactos de metal duro, micro-lapeados
Husillo de medición	Con bloqueo de husillo, Ø 6,35 mm, paso de avance 0,5 mm
Presión de medida (N)	1-6 N
Duración batería	Aprox. 1.2 años
Entregado	Incluye caja, patrón de ajuste (desde 25mm), llave, 1 batería

### Accesorios opcionales

Ref. artículo	Descripción
05CZA662	Cable digimatic con botón Data, 1m, para Micrómetro
05CZA663	Cable digimatic con botón Data, 2m, para Micrómetro
06AFM380B	Cable de señal USB, Modelo protegido con IP con botón de transmisión de datos, con botón Data, para Micrómetros IP
264-622	Transmisor inalámbrico U-WAVE fit, tipo IP67, para calibres
264-623	Transmisor inalámbrico U-WAVE fit, tipo zumbador, para calibres
02AZF310	Unidad de conexión U-WAVE fit, resistente al agua

### Consumibles

Ref. artículo	Descripción
938882	Batería SR-44



# Micrómetro de Exteriores con patas de medida

## Serie 143

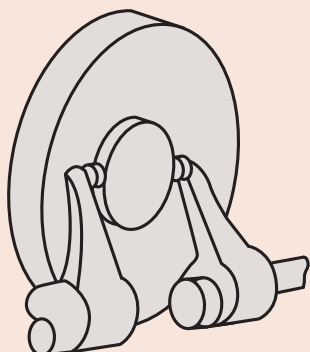
Este micrómetro de exteriores con patas de medida está diseñado para medir cotas que presentan problemas de accesibilidad.



143-101

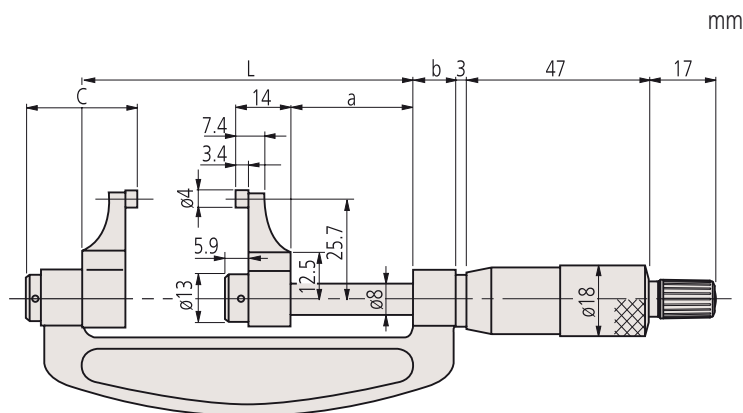
### Especificaciones

Precisión	Ver lista de especificaciones
Graduación	0,01 mm
Escala	Tambor y casquillo acabados en cromo satinado, ø 18 mm
Superficies de medición	Contactos de metal duro, micro-lapeados
Husillo de medición	Ø 6,35 mm, avance de husillo 0,5 mm
Presión de medida (N)	1-6 N
Entregado	Incluye caja, bloque patrón (desde 25mm), llave



### Métrica

Ref. artículo	Rango [mm]	Precisión [µm]	Planitud	Paralelismo	L [mm]	a [mm]	b [mm]	c [mm]	Peso [g]
143-101	0-25	±5	0,3 µm	(3 + L / 75) µm, L = rango máx.	59,8	31,8	10,6	28,6	210
143-102	25-50	±6	0,3 µm	(3 + L / 75) µm, L = rango máx.	84,8	31,8	10,6	28,6	230
143-103	50-75	±7	0,3 µm	(3 + L / 75) µm, L = rango máx.	109,8	31,8	10,6	28,6	280
143-104	75-100	±8	0,3 µm	(3 + L / 75) µm, L = rango máx.	134,8	31,8	10,6	28,6	330
143-105	100-125	±9	0,3 µm	(3 + L / 75) µm, L = rango máx.	159,8	31,8	10,6	28,6	400
143-106	125-150	±9	0,3 µm	(3 + L / 75) µm, L = rango máx.	184,8	31,8	10,6	28,6	450
143-107	150-175	±10	0,3 µm	(3 + L / 75) µm, L = rango máx.	209,8	31,8	10,6	28,6	520
143-108	175-200	±10	0,3 µm	(3 + L / 75) µm, L = rango máx.	234,8	31,8	10,6	28,6	600
143-109	200-225	±11	0,3 µm	(3 + L / 75) µm, L = rango máx.	255,8	27,8	14,5	32,5	690
143-110	225-250	±11	0,3 µm	(3 + L / 75) µm, L = rango máx.	280,8	27,8	14,5	32,5	790
143-111	250-275	±12	0,3 µm	(3 + L / 75) µm, L = rango máx.	305,8	27,8	14,5	32,5	900
143-112	275-300	±12	0,3 µm	(3 + L / 75) µm, L = rango máx.	330,8	27,8	14,5	32,5	920



# Micrómetro de contactos intercambiables

## Serie 116

Este micrómetro universal debe usarse con puntas intercambiables opcionales. Sus ventajas son:

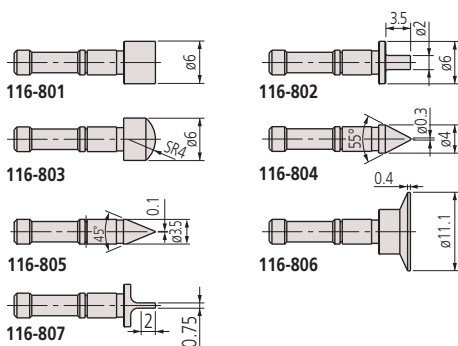
- Su eje no giratorio acepta siete formas de yunque / punta intercambiables opcionales (incluyendo plano, estriado, esférico, de punta, filo de cuchilla, disco y cuchilla) que le permite utilizarlo en una amplia gama de aplicaciones.
- Los yunques / puntas de husillo opcionales para la medición de la rosca de tornillo (V y cono coincidentes) también están disponibles.



116-101

### Métrica

Ref. artículo	Rango [mm]	Precisión [μm]	Peso [g]
116-101	0-25	±4	250
116-102	25-50	±4	300



Puntas intercambiables opcionales



Puntas intercambiables opcionales

### Especificaciones

Precisión	Ver lista de especificaciones
Graduation	0,01mm
Escala	Tambor y casquillo acabados en cromo satinado, ø 18 mm
Husillo de medición	Ø 8 mm, paso husillo 0,5 mm
Presión de medida (N)	5-10 N
Entregado	Incluye estuche, patrón plano y de rosca a 60° (desde capacidad 25mm), llave apoyos intercambiables / contactos no incluidos

### Accesorios opcionales

Ref. artículo	Descripción
116-801	Contactos de medición (planos), plano
116-802	Contactos de medición, (ranurados)
116-803	Contactos de medición, (esféricas)
116-804	Contactos de medición, (punta)
116-805	Contactos de medición, (cuchilla)
116-806	Contactos de medición, (disco)
116-807	Contactos de medición, (hoja)
116-800	7 parejas de contactos de medición, No. 116-801 a -807
116-830	6 parejas de contactos para medición de roscas métricas, paso 0,4-7 mm

116-830 :  
 0,4-0,5 mm/64-48TPI (116-831)  
 0,6-0,9 mm/44-28TPI (116-832)  
 1-1,75 mm/24-14TPI (116-833)  
 2-3 mm/13-9TPI (116-834)  
 3,5-5mm/8-5TPI (116-835)  
 5,5-7mm/4,5-3,5TPI (116-836)

# Micrómetro digital para comprobación de roscas

Funciones	Serie 326
Selector ZERO/ABS	●
Auto apagado (después de 20 min de último uso)	●
2 Preselección	●
Aviso batería baja	●
Bloqueo de función (bloqueo de teclado)	●
Salida de datos	●
HOLD (retención de valor)	●

## Especificaciones

Precisión	Referirse al listado de especificaciones (exceptuando error de cuantificación)
Resolución	0,001 mm
Escala	Tambor y casquillo acabados en cromo satinado, $\varnothing$ 18 mm
Husillo de medición	Con bloqueo de husillo, $\varnothing$ 6,35 mm, paso de avance 0,5 mm
Presión de medida (N)	5-10 N
Duración batería	Aprox. 1.2 años
Entregado	Incluye caja, patrón de ajuste(60°) (de 25 mm en adelante), llave, 1 batería

## Accesorios estándar

Ref. artículo	Descripción
167-261	Patrón de ajuste, 25 mm/60°
167-262	Patrón de ajuste, 50 mm/60°
167-263	Patrón de ajuste, 75 mm/60°

## Accesorios opcionales

Ref. artículo	Descripción
05CZA662	Cable digimatic con botón Data, 1m, para Micrómetro
05CZA663	Cable digimatic con botón Data, 2m, para Micrómetro
06AFM380B	Cable de señal USB, Modelo protegido con IP con botón de transmisión de datos, con botón Data, para Micrómetros IP
264-622	Transmisor inalámbrico U-WAVE fit, tipo IP67, para calibres
264-623	Transmisor inalámbrico U-WAVE fit, tipo zumbador, para calibres
02AZF310	Unidad de conexión U-WAVE fit, resistente al agua
167-272	Patrón de ajuste, 25 mm/55°
167-273	Patrón de ajuste, 50 mm/55°
167-274	Patrón de ajuste, 75 mm/55°
167-275	Patrón de ajuste, 100 mm/55°

## Consumibles

Ref. artículo	Descripción
938882	Batería SR-44

## Serie 326

Este micrómetro de roscas digimatic se debe usar con pares de puntas opcionales (cono y uve), que le permiten medir una amplia gama de diámetros de paso de rosca de tornillo métricos / unificados y Whitworth.



Dust-and Waterproof IP65



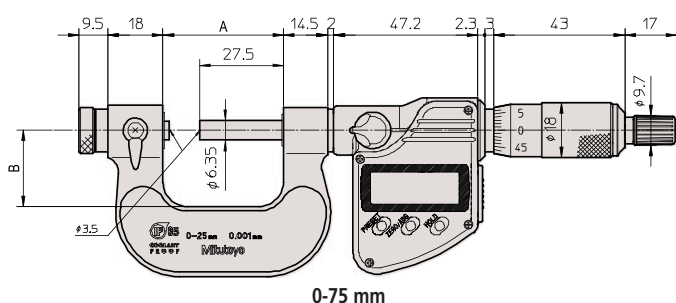
326-251-30 con accesorios opcionales



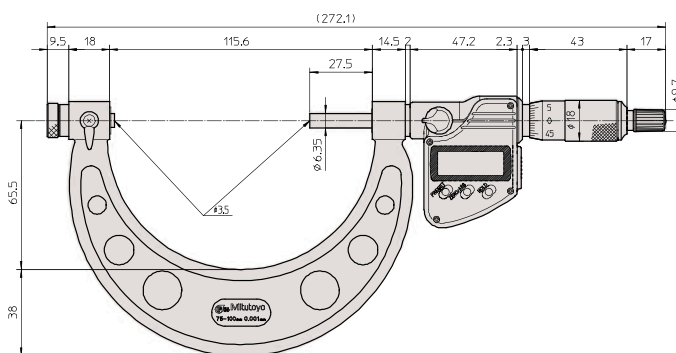
Pares de contactos opcionales

## Métrica

Ref. artículo	Rango [mm]	Precisión [ $\mu$ m]	A [mm]	B [mm]	Peso [g]
326-251-30	0-25	$\pm 4$	39,5	25	350
326-252-30	25-50	$\pm 4$	64,5	32	380
326-253-30	50-75	$\pm 4$	90	45	470
326-254-30	75-100	$\pm 5$	115,6	65,5	510



0-75 mm



75-100 mm



Pareja de puntas yunque/husillo



# Contactos intercambiables para micrómetros de roscas

## Serie 126

Las puntas intercambiables opcionales en cono y uve, permiten la medición de una amplia gama de roscas métricas/unificadas y diámetros de paso Whitworth roscados.



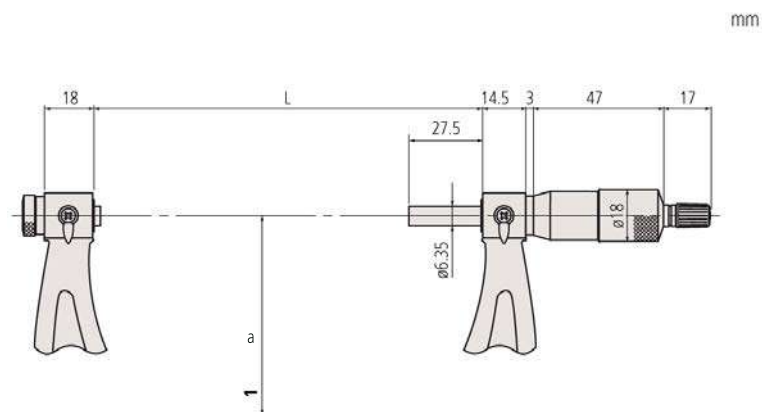
126-125 con accesorios opcionales



Pares de contactos opcionales.

### Métrica

Ref. artículo	Rango [mm]	Precisión [ $\mu\text{m}$ ]	L [mm]	a [mm]	Peso [g]
126-125	0-25	$\pm 4$	39,5	25	240
126-126	25-50	$\pm 4$	64,5	32	290
126-127	50-75	$\pm 4$	90	45	390
126-128	75-100	$\pm 5$	115,6	65	450
126-129	100-125	$\pm 5$	140,6	79	530
126-130	125-150	$\pm 5$	165,6	93	620
126-131	150-175	$\pm 6$	190,5	105	730
126-132	175-200	$\pm 6$	214,5	120	860
126-133	200-225	$\pm 6$	240,5	131	1030
126-134	225-250	$\pm 7$	265,5	144	1200
126-135	250-275	$\pm 7$	290,5	156	1370
126-136	275-300	$\pm 7$	314,5	171	1540



Pareja de puntas yunque/husillo

### Especificaciones

Precisión	Ver lista de especificaciones
Escala	Tambor y casquillo acabados en cromo satinado, $\varnothing$ 18 mm
Graduation	0,01 mm
Husillo de medición	Avance husillo 0,5 mm, $\varnothing$ 6,35 mm, con bloqueo de husillo
Presión de medida (N)	5-10 N
Entregado	Incluye estuche, bloque patrón (60°) (a partir de 25mm), llave Varillas intercambiables/no incluye puntas para husillo

### Accesorios estándar

Ref. artículo	Descripción
167-261	Patrón de ajuste, 25 mm/60°
167-262	Patrón de ajuste, 50 mm/60°
167-263	Patrón de ajuste, 75 mm/60°
167-264	Patrón de ajuste, 100 mm/60°
167-265	Patrón de ajuste, 125 mm/60°
167-266	Patrón de ajuste, 150 mm/60°
167-267	Patrón de ajuste, 175 mm/60°
167-268	Patrón de ajuste, 200 mm/60°
167-269	Patrón de ajuste, 225 mm/60°
167-270	Patrón de ajuste, 250 mm/60°
167-271	Patrón de ajuste, 275 mm/60°

### Accesorios opcionales

Ref. artículo	Descripción
167-272	Patrón de ajuste, 25 mm/55°
167-273	Patrón de ajuste, 50 mm/55°
167-274	Patrón de ajuste, 75 mm/55°
167-275	Patrón de ajuste, 100 mm/55°
167-276	Patrón de ajuste, 125 mm/55°
167-277	Patrón de ajuste, 150 mm/55°
167-278	Patrón de ajuste, 175mm/55°
167-279	Patrón de ajuste, 200 mm/55°
167-280	Patrón de ajuste, 225 mm/55°

# Contactos intercambiables para micrómetros de roscas

## Serie 126

Pares de contactos opcionales



Pares de contactos individuales de medición

Ref. artículo	Precisión	Observaciones	Paso métrico	Roscas UNF/pulgadas	Roscas Whitworth/pulgadas
126-801	±30'	M1 (U1)	0,4 - 0,5 mm	64 - 48 TPI	
126-802	±20'	M2 (U2)	0,6 - 0,9 mm	44 - 28 TPI	
126-803	±15'	M3 (U3)	1 - 1,75 mm	24 - 14 TPI	
126-804	±10'	M4 (U4)	2 - 3 mm	13 - 9 TPI	
126-805	±10'	M5 (U5)	3,5 - 5 mm	8 - 5 TPI	
126-806	±10'	M6 (U6)	5,5 - 7 mm	4,5 - 3,5 TPI	
126-811	±30'	W1			60 - 48 TPI
126-812	±30'	W2			48 - 40 TPI
126-813	±20'	W3			40 - 32 TPI
126-814	±20'	W4			32 - 24 TPI
126-815	±15'	W5			24 - 18 TPI
126-816	±15'	W6			18 - 14 TPI
126-817	±10'	W7			14 - 10 TPI
126-818	±10'	W8			10 - 7 TPI
126-819	±10'	W9			7 - 4,5 TPI
126-820	±10'	W10			4,5 - 3,5 TPI

Juegos de contactos de medición Métricos UNF (incluye los artículos desde No. 126-801 a 126-806)

Ref. artículo	Observaciones
126-800	M1 a M6

Juegos de contactos de medición Whitworth (incluye los artículos desde No. 126-811 a 126-820)

Ref. artículo	Observaciones
126-810	W1 a W10

Ø Nominal	Paso de rosca P	Paso Ø medio d2
M 1	0,25	0,838
M 1,2	0,25	1,038
M 1,4	0,30	1,205
M 1,7	0,35	1,473
M 2	0,40	1,740
M 2,3	0,40	2,040
M 2,6	0,45	2,308
M 3	0,50	2,675
M 3,5	0,60	3,110
M 4	0,70	3,545
M 5	0,80	4,480
M 6	1,00	5,350
M 8	1,25	7,188
M 10	1,50	9,026
M 12	1,75	10,863

Ø Nominal	Paso de rosca P	Paso Ø medio d2
M 14	2,00	12,701
M 16	2,00	14,701
M 20	2,50	18,376
M 22	2,50	20,376
M 24	3,00	22,051
M 27	3,00	25,051
M 30	3,50	27,727
M 33	3,50	30,727
M 36	4,00	33,402
M 39	4,00	36,402
M 42	4,50	39,077
M 45	4,50	42,077
M 48	5,00	44,752
M 52	5,00	48,752
M 56	5,50	52,428
M 60	5,50	56,428

# Micrómetro para comprobación de roscas

## Serie 125

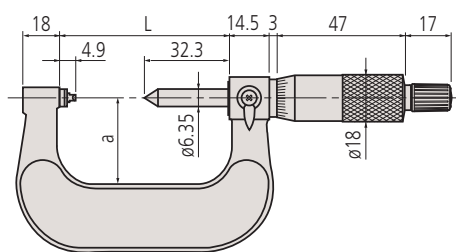
- Provisto de contacto en V a 60° y contacto cónico para la medición sencilla de pasos de rosca métrica o UNF.
- Con carraca para el control de la presión de contacto.
- Se suministra con un patrón de puesta a punto (excepto para los modelos 0-25mm).



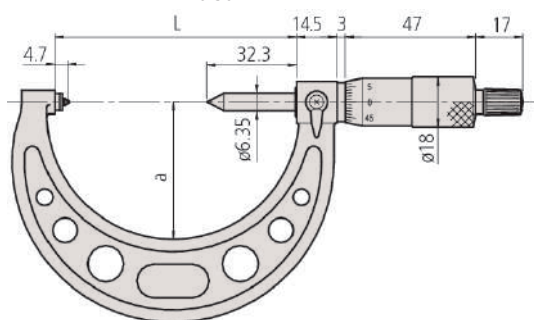
125-103

## Métrica

Ref. artículo	Rango [mm]	Rosca a medir (Unificada/Métrica)	L [mm]	a [mm]	Peso [g]
125-101	0-25	0,4-0,5 mm / 64-48 TPI	37,2	25	200
125-102	0-25	0,6-0,9 mm / 44-28 TPI	37,2	25	200
125-103	0-25	1-1,75 mm / 24-14 TPI	37,2	25	200
125-104	0-25	2-3 mm	37,2	25	200
125-105	0-25	3,5-5 mm / 8-5 TPI	37,2	25	200
125-106	25-50	0,4-0,5 mm / 64-48 TPI	62,2	32	250
125-107	25-50	0,6-0,9 mm / 44-28 TPI	62,2	32	250
125-108	25-50	1-1,75 mm / 24-14 TPI	62,2	32	250
125-109	25-50	2-3 mm	62,2	32	250
125-110	25-50	3,5-5 mm / 8-5 TPI	62,2	32	250
125-111	50-75	0,6-0,9 mm / 44-28 TPI	87	49	260
125-112	50-75	1-1,75 mm / 24-14 TPI	87	49	260
125-113	50-75	2-3 mm	87	49	260
125-114	50-75	3,5-5 mm / 8-5 TPI	87	49	260
125-115	50-75	5,5-7 mm / 4,5-3,5 TPI	87	49	260
125-116	75-100	0,6-0,9 mm / 44-28 TPI	112	63	330
125-117	75-100	1-1,75 mm / 24-14 TPI	112	63	330
125-118	75-100	2-3 mm	112	63	330
125-119	75-100	3,5-5 mm / 8-5 TPI	112	63	330
125-120	75-100	5,5-7 mm / 4,5-3,5 TPI	112	63	330



0-50 mm



50-100 mm

## Especificaciones

Precisión	$\pm(2+L/75) \mu\text{m}$ L = max. rango (mm)
Graduación	0,01 mm
Entregado	Incluye caja, bloque patrón (a partir de 25 mm), llave



# Micrómetro Digimatic para dientes de engranajes

Funciones	Serie 324
Selector ZERO/ABS	●
Auto apagado (después de 20 min de último uso)	●
Aviso batería baja	●
Bloqueo de función (bloqueo de teclado)	●
Salida de datos	●
PRESET	●
HOLD (retención de valor)	●

## Especificaciones

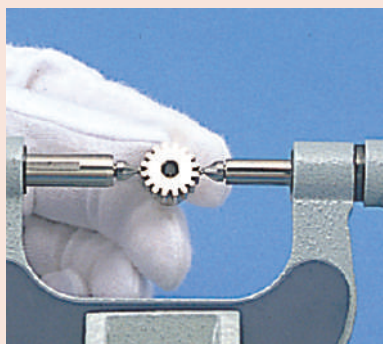
Precisión	Referirse al listado de especificaciones (exceptuando error de cuantificación)
Escala	Tambor y casquillo acabados en cromo satinado, $\varnothing$ 18 mm
Resolución	0,001 mm
Husillo de medición	Con bloqueo de husillo, $\varnothing$ 6,35 mm, paso de avance 0,5 mm
Presión de medida (N)	5-10 N
Duración batería	Aprox. 1.2 años
Entregado	Incluye caja, patrón de ajuste (a partir de 25 mm) llave, 1 batería

## Accesorios opcionales

Ref. artículo	Descripción
05CZA662	Cable digimatic con botón Data, 1m, para Micrómetro
05CZA663	Cable digimatic con botón Data, 2m, para Micrómetro
06AFM380B	Cable de señal USB, Modelo protegido con IP con botón de transmisión de datos, con botón Data, para Micrómetros IP
264-622	Transmisor inalámbrico U-WAVE fit, tipo IP67, para calibres
264-623	Transmisor inalámbrico U-WAVE fit, tipo zumbador, para calibres
02AZF310	Unidad de conexión U-WAVE fit, resistente al agua

## Consumibles

Ref. artículo	Descripción
938882	Batería SR-44



## Serie 324

Este Micrómetro para dientes de engranajes tiene insertos de bola intercambiables.

- Medición precisa de diámetros de engranajes, sobre varillas.
- Dispone de insertos de bola intercambiables los cuales permiten medir módulos entre 0,5-5,25mm.

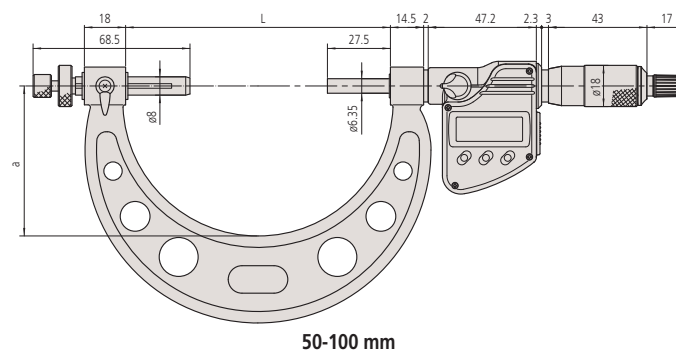
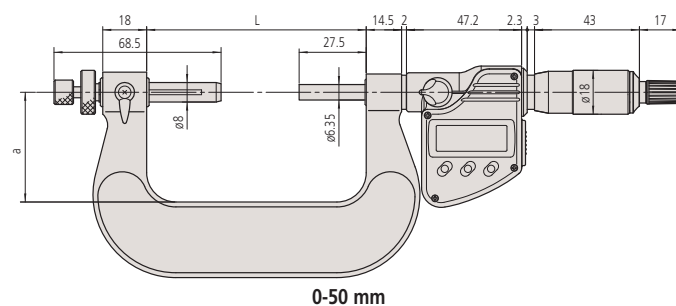


324-251-30 con accesorios intercambiables

## Métrica

### Modelo Digital

Ref. artículo	Rango [mm]	Precisión [ $\mu$ m]	L [mm]	a [mm]	Peso [g]
324-251-30	0-25	$\pm 4$	64,5	32	400
324-252-30	25-50	$\pm 4$	90	45	490
324-253-30	50-75	$\pm 4$	115,6	65,5	530
324-254-30	75-100	$\pm 5$	140,6	79	600



# Micrómetro para dientes de engranajes

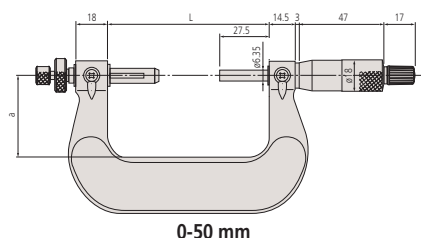
Serie 124



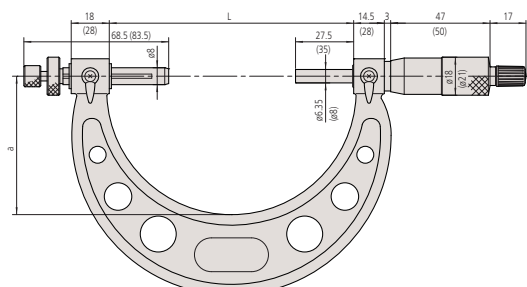
124-173 con accesorios opcionales

Métrica Modelo analógico

Ref. artículo	Rango [mm]	Precisión [ $\mu\text{m}$ ]	L [mm]	a [mm]	Peso [g]
124-173	0-25	$\pm 4$	64,5	32	295
124-174	25-50	$\pm 4$	90	45	400
124-175	50-75	$\pm 4$	115,6	65	460
124-176	75-100	$\pm 5$	140,6	79	540
124-177	100-125	$\pm 5$	165,6	93	640
124-178	125-150	$\pm 5$	190,5	105	760
124-179	150-175	$\pm 6$	214,5	120	900
124-180	175-200	$\pm 6$	240,5	131	1060
124-181	200-225	$\pm 6$	265,5	144	1230
124-182	225-250	$\pm 7$	290,5	156	1430
124-183	250-275	$\pm 7$	314,5	171	1620
124-195	275-300	$\pm 7$	353	187	2070



0-50 mm



50-300 mm

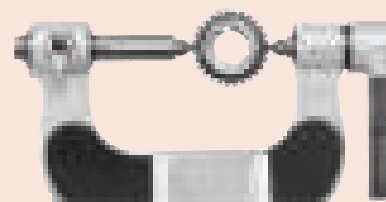
## Contactos intercambiables para micrómetros

Serie 124/324

- Pares de contactos intercambiables opcionales para la medición de la dimensión diametral sobre bolas

Métrica

Ref. artículo	Diámetro	Observaciones	Modulo del engranaje	Paso dia.
124-801	0,8 mm	Tipo contacto de metal duro	0,5-0,55	50
124-802	1 mm	Tipo contacto de metal duro	0,6-0,65	45
124-821	1,5 mm	Tipo contacto de metal duro	0,9-1	28-26
124-805	2 mm	Tipo contacto de metal duro	1,25	22
124-822	2,5 mm		1,5	17
124-807	3 mm		1,75	15
124-823	3,5 mm		2	13
124-810	4 mm		2,25	11
124-824	4,5 mm		2,5	10
124-812	5 mm		2,75	9
124-814	6 mm		3,5	7
124-816	7 mm		4	6,5
124-819	8 mm		4,75	5,5



Especificaciones

Precisión	Ver lista de especificaciones
Graduación	0,01 mm
Escala	Tambor y trinquete en cromo satinado, $\varnothing 18$ mm
Husillo de medición	Con bloqueo de husillo, $\varnothing 6,35$ mm, paso 0,5 mm
Presión de medida (N)	5-10 N
Entregado	Incluye estuche, patrón de ajuste (a partir de 25 mm), llave, topes intercambiables y puntas no incluidas



# Micrómetro digital de platillos con husillo giratorio

Funciones	Serie 323
ORIGEN	●
Selector ZERO/ABS	●
Auto apagado (después de 20 min de último uso)	●
Aviso batería baja	●
Bloqueo de función (bloqueo de teclado)	●
Salida de datos	●
HOLD (retención de valor)	●

## Especificaciones

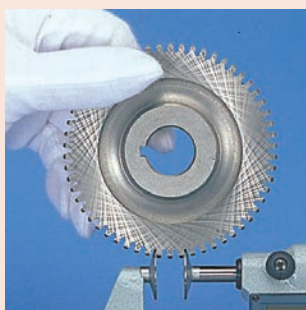
Precisión	Referirse al listado de especificaciones (exceptuando error de cuantificación)
Resolución	0,001 mm
Escala	Tambor y casquillo acabados en cromo satinado, $\varnothing$ 18 mm
Husillo de medición	Con bloqueo de husillo, paso de avance 0,5 mm
Modulo medible	0,5-6
Presión de medida (N)	5-10 N
Duración batería	Aprox. 1.2 años
Entregado	Incluye caja, patrón de ajuste(desde 25mm), llave, 1 batería

## Accesorios opcionales

Ref. artículo	Descripción
05CZA662	Cable digimatic con botón Data, 1m, para Micrómetro
05CZA663	Cable digimatic con botón Data, 2m, para Micrómetro
06AFM380B	Cable de señal USB, Modelo protegido con IP con botón de transmisión de datos, con botón Data, para Micrómetros IP
264-622	Transmisor inalámbrico U-WAVE fit, tipo IP67, para calibres
264-623	Transmisor inalámbrico U-WAVE fit, tipo zumbador, para calibres
02AZF310	Unidad de conexión U-WAVE fit, resistente al agua

## Consumibles

Ref. artículo	Descripción
938882	Batería SR-44



## Serie 323

"Tipo DIGIMATIC" con salida de datos

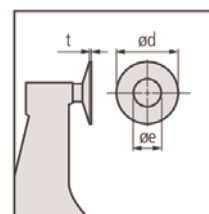
- Con contactos de platillo.
- Para la medición de engranajes de módulo 0,5 hasta 6, y para medir distancias entre ranuras.
- Platillos  $\varnothing$  20mm



**IP65**

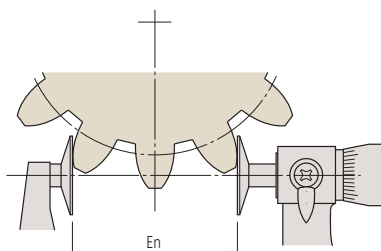
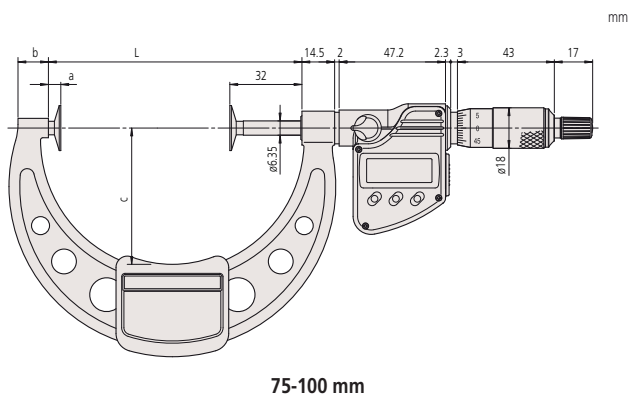
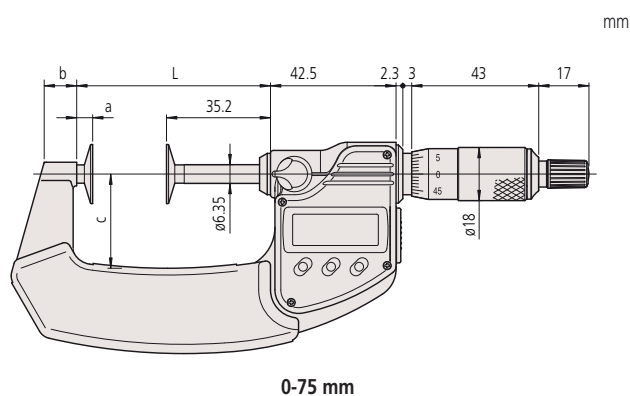


323-250-30



## Métrica

Ref. artículo	Rango [mm]	Precisión [ $\mu$ m]	Planitud	Paralelismo	L [mm]	a [mm]	b [mm]	c [mm]	e [mm]	d [mm]	t [mm]	Peso [g]
323-250-30	0-25	$\pm 4$	1 $\mu$ m	4 $\mu$ m	39,7	4,5	9,2	25	8	20	0,7	290
323-251-30	25-50	$\pm 4$	1 $\mu$ m	4 $\mu$ m	65,6	5,4	11	31	8	20	0,7	355
323-252-30	50-75	$\pm 6$	1 $\mu$ m	6 $\mu$ m	90,7	5,5	12,2	50	8	20	0,7	555
323-253-30	75-100	$\pm 6$	1 $\mu$ m	6 $\mu$ m	112,5	5,5	13,5	60	8	20	0,7	610



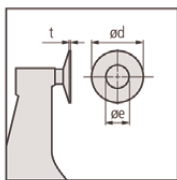
Raíz tangente de la longitud del engranaje

# Micrómetro de platillos con husillo giratorio

Serie 123

## Micrómetro de exteriores en versión especial

- Con contactos de medición en forma de disco.
- Para la medición de longitud de la base tangente, modulo 0,5 to 6, y para medir el juego.



123-101

## Especificaciones

Precisión	Ver lista de especificaciones
Graduación	0,01 mm
Escala	tambor y casquillo acabados en cromo satinado, ø 18 mm
Husillo de medición	Avance husillo 0,5 mm, con bloqueo de husillo
Modulo medible	0,5-6 0,7-11: modelos a partir de 100 mm
Presión de medida (N)	5-10 N
Entregado	Incluye caja, patrón de ajuste(desde 25mm), llave

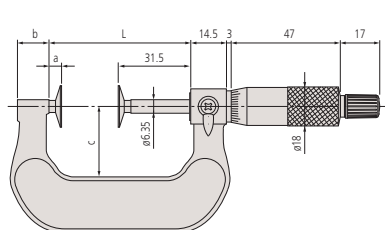
## Métrica

Ref. artículo	Rango [mm]	Precisión [ $\mu$ m]	Planitud	Paralelismo	L [mm]	a [mm]	b [mm]	c [mm]	e [mm]	d [mm]	t [mm]	Peso [g]
123-101	0-25	$\pm 4$	1 $\mu$ m	4 $\mu$ m	37,5	6	14	25	8	20	0,7	200
123-102	25-50	$\pm 4$	1 $\mu$ m	4 $\mu$ m	62,5	6	14	32	8	20	0,7	250
123-103	50-75	$\pm 6$	1 $\mu$ m	6 $\mu$ m	87	5,5	11	49	8	20	0,7	300
123-104	75-100	$\pm 6$	1 $\mu$ m	6 $\mu$ m	112	5,5	11	63	8	20	0,7	375
123-105	100-125	$\pm 7$	1,6 $\mu$ m	(5+L/75) $\mu$ m, L = max. range	137,5	6	12	79	12	30	1	520
123-106	125-150	$\pm 7$	1,6 $\mu$ m	(5+L/75) $\mu$ m, L = max. range	162,5	6	15	94	12	30	1	570
123-107	150-175	$\pm 8$	1,6 $\mu$ m	(5+L/75) $\mu$ m, L = max. range	187,5	6	16	106	12	30	1	730
123-108	175-200	$\pm 8$	1,6 $\mu$ m	(5+L/75) $\mu$ m, L = max. range	212,5	6	15	118	12	30	1	890
123-109	200-225	$\pm 8$	1,6 $\mu$ m	(5+L/75) $\mu$ m, L = max. range	237,5	6	14	130	12	30	1	1000
123-110	225-250	$\pm 9$	1,6 $\mu$ m	(5+L/75) $\mu$ m, L = max. range	262,5	6	14	143	12	30	1	1200
123-111	250-275	$\pm 9$	1,6 $\mu$ m	(5+L/75) $\mu$ m, L = max. range	287,5	6	15	156	12	30	1	1410
123-112	275-300	$\pm 9$	1,6 $\mu$ m	(5+L/75) $\mu$ m, L = max. range	312,5	6	15	169	12	30	1	1680

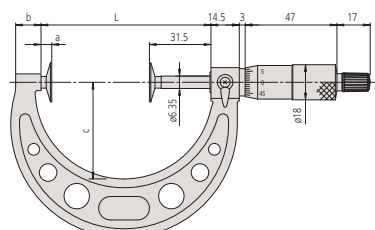
## Métrica

los discos llevan metal duro

Ref. artículo	Rango [mm]	Precisión [ $\mu$ m]	Planitud	Paralelismo	L [mm]	a [mm]	b [mm]	c [mm]	e [mm]	d [mm]	t [mm]	Peso [g]
123-113	0-25	$\pm 4$	1 $\mu$ m	4 $\mu$ m	39,7	4,5	9,2	25	9,8	20	0,7	200
123-114	25-50	$\pm 4$	1 $\mu$ m	4 $\mu$ m	65,6	5,4	11	31	9,8	20	0,7	250
123-115	50-75	$\pm 6$	1 $\mu$ m	6 $\mu$ m	90,7	5,5	12,2	50	9,8	20	0,7	300
123-116	75-100	$\pm 6$	1 $\mu$ m	6 $\mu$ m	112,5	5,5	13,5	60	9,8	20	0,7	375



Modelos hasta 50 mm



Modelos a partir de 50 mm

# Micrómetro de platillos con husillo no giratorio

Funciones	Serie 369
ORIGEN	●
Selector ZERO/ABS	●
Auto apagado (después de 20 min de último uso)	●
Aviso batería baja	●
Bloqueo de función (bloqueo de teclado)	●
Salida de datos	●
HOLD (retención de valor)	●

## Especificaciones

Precisión	Referirse al listado de especificaciones (exceptuando error de cuantificación)
Resolución	0,001 mm
Escala	Tambor y casquillo acabados en cromo satinado, ø 18 mm
Husillo de medición	Avance husillo 0,5 mm, con bloqueo husillo
Modulo medible	0,5-6
Presión de medida (N)	3-8 N
Duración batería	Aprox. 1.2 años
Entregado	Incluye caja, bloque patrón (a partir de 25 mm), 1 batería

## Accesorios opcionales

Ref. artículo	Descripción
05CZA662	Cable digimatic con botón Data, 1m, para Micrómetro
05CZA663	Cable digimatic con botón Data, 2m, para Micrómetro
06AFM380B	Cable de señal USB, Modelo protegido con IP con botón de transmisión de datos, con botón Data, para Micrómetros IP
264-622	Transmisor inalámbrico U-WAVE fit, tipo IP67, para calibres
264-623	Transmisor inalámbrico U-WAVE fit, tipo zumbador, para calibres
02AZF310	Unidad de conexión U-WAVE fit, resistente al agua

## Consumibles

Ref. artículo	Descripción
938882	Batería SR-44



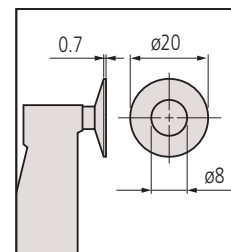
## Serie 369

Este micrómetro de disco Digimatic permite medir una gama de diversos materiales. Ofrece las siguientes ventajas:

- Para la medición de espesor de materiales deformables como fieltro, goma, cajas de cartón, etc.
- Husillo no-giratorio y contactos en forma de platillos.
- Medición de paso de engranaje: módulos 0,5-6.
- Platillos Ø 20mm.

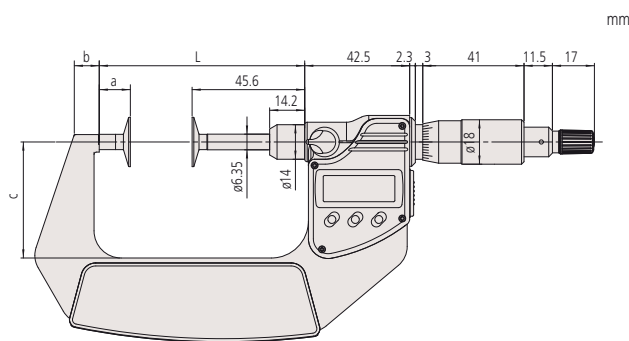


369-250-30

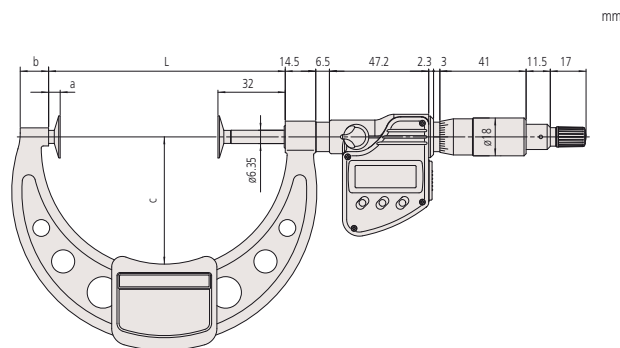


## Métrica

Ref. artículo	Rango [mm]	Precisión [µm]	Planitud	Paralelismo	L [mm]	a [mm]	b [mm]	c [mm]	Peso [g]
369-250-30	0-25	±4	1 µm	4 µm	58,5	12,9	7	32	340
369-251-30	25-50	±4	1 µm	4 µm	83,5	12,9	9,8	47	480
369-252-30	50-75	±6	1 µm	6 µm	108,5	12,9	11,2	60	635
369-253-30	75-100	±6	1 µm	6 µm	112,5	5,5	13,5	60	775



0-75 mm



75-100 mm

# Micrómetros rápidos Digimatic ABSOLUTE con platillos

## Serie 369 y Serie 227

El Micrómetro de platillos Digimatic ABSOLUTE Quickmike le permite medir con un avance rápido del husillo de 10 mm / rev. Le ofrece las siguientes ventajas:

- Adecuado para medir fieltro, caucho, cartón, tela, etc.
- Adecuado para medir la "longitud de la raíz tangente" de engranajes rectos y engranajes helicoidales.
- Con husillo no giratorio y superficie de medición en forma de platillo.
- La fuerza de medición es ajustable para varios tipos de piezas (serie 227)

ABSOLUTE®

IP65

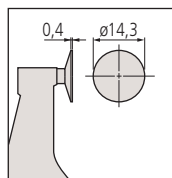
369-411-20  
369-412-20



369-411-20



227-221-20



Serie 227, platillo plano

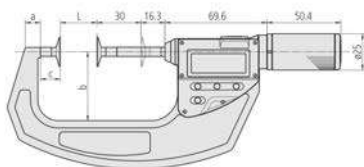
### Métrica

Ref. artículo	Rango [mm]	Precisión [μm]	Planitud	Paralelismo	L [mm]	a [mm]	b [mm]	c [mm]	Peso [g]
369-411-20	0-30	± 4	1 μm	4 μm	0	8,5	36	13,5	360
369-412-20	25-55	± 4	1 μm	4 μm	25	10,3	47	13,5	490

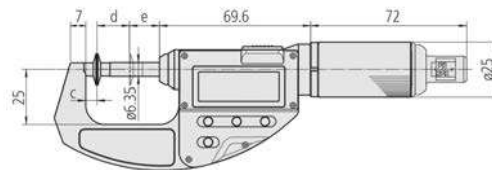
### Métrica

Quickmike type with adjustable measuring force

Ref. artículo	Rango [mm]	Precisión [μm]	Planitud	Paralelismo	c [mm]	d [mm]	e [mm]	Fuerza de medición (N) ajustes [N]	Fuerza de medición (N) precisión [N]	Peso [g]
227-221-20	0-15	± 4	1 μm	3 μm	5,2	15	13,8	0,5; 1; 1,5; 2; 2,5	±0,1 + (for setting/10)	300
227-223-20	0-10	± 4	1 μm	3 μm	5,2	10	18,8	2; 4; 6; 8; 10	±0,4 + (for setting/10)	340



369-411-20, 369-412-20



227-221-20, 227-223-20

Funciones	Serie 369 y Serie 227
ORIGEN	●
Selector ZERO/ABS	●
ON/OFF	●
Aviso batería baja	●
Salida de datos	●
HOLD (retención de valor)	●

### Especificaciones

Precisión	Referirse al listado de especificaciones (exceptuando error de cuantificación)
Resolución	0,001 mm
Superficies de medición	Acabado en acero endurecido, micro-lapeado
Husillo de medición	No-giratorio, 10 mm de paso
Modulo medible	0,5-6 0,4-3 Serie 227
Presión de medida (N)	3-8 N
Duración batería	aprox. 5.000 horas en condiciones de uso normal
Visualizador	LCD, altura dígitos: 10 mm
Entregado	Incluye caja, patrón de ajuste(desde 25 mm), 1 Batería

### Accesorios opcionales

Ref. artículo	Descripción
05CZA662	Cable digimatic con botón Data, 1m, para Micrómetro
05CZA663	Cable digimatic con botón Data, 2m, para Micrómetro
06AFM380B	Cable de señal USB, Modelo protegido con IP con botón de transmisión de datos, con botón Data, para Micrómetros IP
02AZD880G	Transmisor inalámbrico U-WAVE-T, tipo IP67
02AZD730G	Unidad de conexión estándar, Transmisor inalámbrico U-WAVE-T, tipo IP67
02AZD790B	Cable de señal U-Wave, con botón Data, para Micrómetros IP

### Consumibles

Ref. artículo	Descripción
938882	Batería SR-44



### Presión de medida ajustable

227-221-20

227-223-20

(1) Sólo válido para una orientación del instrumento dentro de ± 3 grados de la horizontal al medir.

# Micrómetro Digimatic de platillos con husillo no giratorio

## Especificaciones

Precisión	Referirse al listado de especificaciones.
Graduación	0,01mm
Escala	tambor y casquillo acabado en cromo satinado, $\varnothing$ 18 mm
Husillo de medición	$\varnothing$ 8 mm, avance husillo 0,5 mm
Medida de fuerza	8,02 N $\pm$ 0,8 N (169-101) 5-10 N
Entregado	Incluye caja, patrón (desde 25 mm en adelante), llave



## Serie 169

Este Micrómetro de platillos tiene husillo no giratorio y permite la medición en diferentes materiales.

Ofrece las siguientes ventajas.

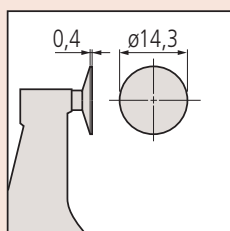
- Con husillo no-giratorio y contactos en forma de platillo.
- Medición de la longitud de la tangente de la raíz de dientes rectos y helicoidales de engranajes.
- Para un rango de pasos de engranaje: Módulo 0,5-6
- Para la medición de fieltro, goma, cajas de cartón u otros materiales deformables.



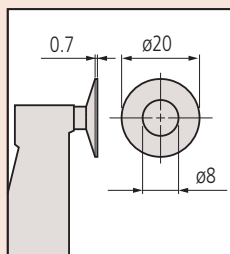
169-201

## Métrica

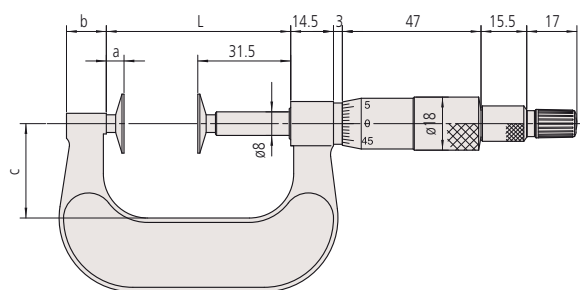
Ref. artículo	Rango [mm]	Precisión [ $\mu$ m]	Planitud	Paralelismo	L [mm]	a [mm]	b [mm]	c [mm]	Peso [g]
169-101	0-25	$\pm$ 4	1 $\mu$ m	3 $\mu$ m	37,5	6	13,5	25	230
169-201	0-25	$\pm$ 4	1 $\mu$ m	4 $\mu$ m	37,5	6	13,5	25	230
169-202	25-50	$\pm$ 4	1 $\mu$ m	4 $\mu$ m	62,5	6	13,5	32	280
169-205	50-75	$\pm$ 6	1 $\mu$ m	6 $\mu$ m	87	5,5	13	49	315
169-207	75-100	$\pm$ 6	1 $\mu$ m	6 $\mu$ m	112	5,5	13	63	400



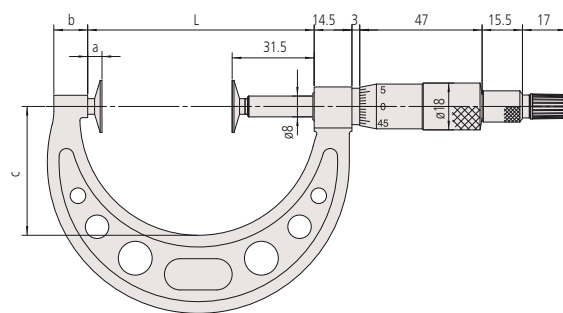
Con platillos lisos  
169-101/103



Platillos con anillo de rebaje



0-50 mm



50-100 mm



# Micrómetros Digimatic de contactos reducidos para ranuras

## Serie 331

Este micrómetro de contactos rebajados digimático, le facilita la medición de ranuras y piezas moldeadas. Le ofrece los siguientes beneficios:

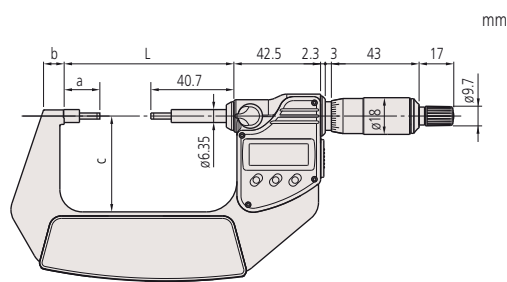
- Excelente precisión y material resistente al aceite utilizado para todas las piezas de plástico (IP65)
- El yunque y el husillo son de diámetro pequeño para medir ejes estriados, ranuras y chaveteros.
- La excelente resistencia al agua y al polvo (nivel de protección IP65) permite que este micrómetro se utilice en situaciones de mecanizado que incluyen salpicaduras de líquido refrigerante.



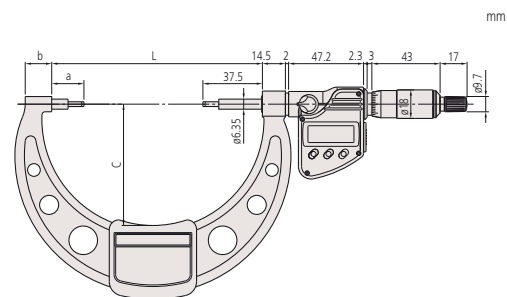
331-251-30

### Métrica

Ref. artículo	Rango [mm]	Precisión [μm]	Planitud	Paralelismo	Apoyo / Punta	L [mm]	a [mm]	b [mm]	c [mm]	Peso [g]
331-251-30	0-25	±2	0,3 μm	2 μm	A	58,2	17,5	7,3	32	330
331-261-30	0-25	±2	0,3 μm	2 μm	B	58,2	17,5	7,3	32	330
331-252-30	25-50	±2	0,3 μm	2 μm	A	83,2	17,5	10,1	47	470
331-262-30	25-50	±2	0,3 μm	2 μm	B	83,2	17,5	10,1	47	470
331-253-30	50-75	±2	0,3 μm	2 μm	A	108,2	17,5	11,5	60	625
331-263-30	50-75	±2	0,3 μm	2 μm	B	108,2	17,5	11,5	60	625
331-254-30	75-100	±3	0,3 μm	3 μm	A	132,8	20,3	16,7	76	565
331-264-30	75-100	±3	0,3 μm	3 μm	B	132,8	20,3	16,7	76	565



0-75 mm



75-100 mm

Funciones	Serie 331
ORIGEN	●
Selector ZERO/ABS	●
Auto apagado (después de 20 min de último uso)	●
Aviso batería baja	●
Bloqueo de función (bloqueo de teclado)	●
Salida de datos	●
HOLD (retención de valor)	●

### Especificaciones

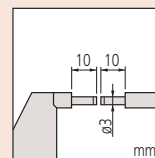
Precisión	Consulte la lista de especificaciones (excluyendo error de cuantificación)
Resolución	0,001 mm
Escala	Tambor y casquillo acabados en cromo satinado, Ø 18 mm
Superficies de medición	Contactos de metal duro, micro-lapeados
Husillo de medición	Con bloqueo de husillo, Ø 6,35 mm, paso de avance 0,5 mm
Presión de medida (N)	5-10 N
Duración batería	Aprox. 1.2 años
Entregado	Incluye caja, patrón de ajuste (desde 25mm), llave, 1 batería

### Accesorios opcionales

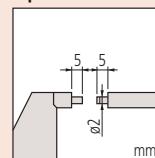
Ref. artículo	Descripción
05CZA662	Cable digimatic con botón Data, 1m, para Micrómetro
05CZA663	Cable digimatic con botón Data, 2m, para Micrómetro
06AFM380B	Cable de señal USB, Modelo protegido con IP con botón de transmisión de datos, con botón Data, para Micrómetros IP
264-622	Transmisor inalámbrico U-WAVE fit, tipo IP67, para calibres
264-623	Transmisor inalámbrico U-WAVE fit, tipo zumbador, para calibres
02AZF310	Unidad de conexión U-WAVE fit, resistente al agua

### Consumibles

Ref. artículo	Descripción
938882	Batería SR-44



Tipo A

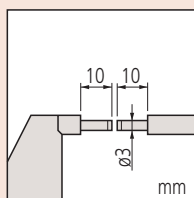


Tipo B

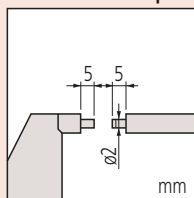
# Micrómetros de contactos reducidos para ranuras

## Especificaciones

Precisión	Ver lista de especificaciones
Graduación	0,01 mm
Escala	tambor y casquillo acabado en cromo satinado, Ø 18 mm
Superficies de medición	Contactos de metal duro lapeados, escalonados
Husillo de medición	Ø 6,35 mm, avance husillo 0,5 mm, con bloqueo de husillo
Presión de medida (N)	5-10 N
Entregado	Incluye caja, bloque patrón (a partir de 25 mm), llave



Tipo A



Tipo B

## Serie 111

Este micrómetro facilita la medición de ranuras y piezas cuadradas.

Ofrece los siguientes beneficios:

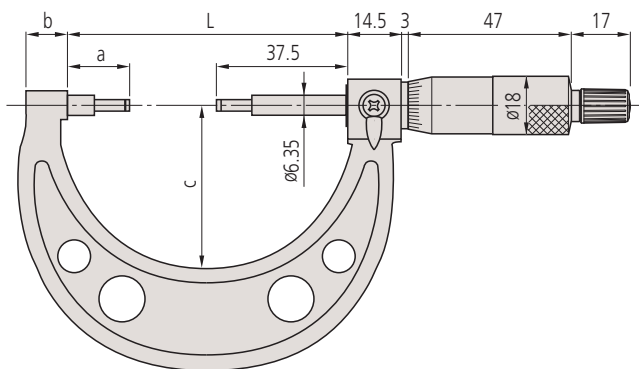
- Con contactos escalonados.
- Para la medición de ranuras, sangrías, ejes escalonados, piezas agudas, etc.



111-115

## Métrica

Ref. artículo	Rango [mm]	Precisión [ $\mu\text{m}$ ]	Planitud	Paralelismo	Apoyo / Punta	L [mm]	a [mm]	b [mm]	c [mm]	Peso [g]
111-115	0-25	$\pm 3$	0,3 $\mu\text{m}$	(2+L/100) $\mu\text{m}$ , L = max. Rango	A	54,5	17,5	10	38	205
111-215	0-25	$\pm 3$	0,3 $\mu\text{m}$	(2+L/100) $\mu\text{m}$ , L = max. Rango	B	54,5	17,8	10	38	205
111-116	25-50	$\pm 3$	0,3 $\mu\text{m}$	(2+L/100) $\mu\text{m}$ , L = max. Rango	A	79,5	17,8	12	49	305
111-117	50-75	$\pm 3$	0,3 $\mu\text{m}$	(2+L/100) $\mu\text{m}$ , L = max. Rango	A	104,5	17,8	14	60	370
111-118	75-100	$\pm 4$	0,3 $\mu\text{m}$	(2+L/100) $\mu\text{m}$ , L = max. Rango	A	132,3	20,3	16,7	79	500
111-119	100-125	$\pm 4$	0,3 $\mu\text{m}$	(2+L/100) $\mu\text{m}$ , L = max. Rango	A	157,7	20,7	18,8	94	655
111-120	125-150	$\pm 4$	0,3 $\mu\text{m}$	(2+L/100) $\mu\text{m}$ , L = max. Rango	A	183,1	21,1	19,1	106	710
111-121	150-175	$\pm 5$	0,3 $\mu\text{m}$	(2+L/100) $\mu\text{m}$ , L = max. Rango	A	208,3	21,3	18,2	118	900
111-122	175-200	$\pm 5$	0,3 $\mu\text{m}$	(2+L/100) $\mu\text{m}$ , L = max. Rango	A	233,7	21,7	16,8	130	1040
111-123	200-225	$\pm 5$	0,3 $\mu\text{m}$	(2+L/100) $\mu\text{m}$ , L = max. Rango	A	257,5	20,5	18	143	1245
111-124	225-250	$\pm 6$	0,3 $\mu\text{m}$	(2+L/100) $\mu\text{m}$ , L = max. Rango	A	283,5	21,5	18	156	1395
111-125	250-275	$\pm 6$	0,3 $\mu\text{m}$	(2+L/100) $\mu\text{m}$ , L = max. Rango	A	308,5	21,5	18	169	1555
111-126	275-300	$\pm 6$	0,3 $\mu\text{m}$	(2+L/100) $\mu\text{m}$ , L = max. Rango	A	333,5	21,5	18	181	1975



# Micrómetro Digimatic para paredes de tubos

## Serie 395

Este micrómetro de tubo Digimatic permite medir superficies curvas tales como el grosor de la pared de tubos, cojinetes y anillos.



395-251-30

### Métrica

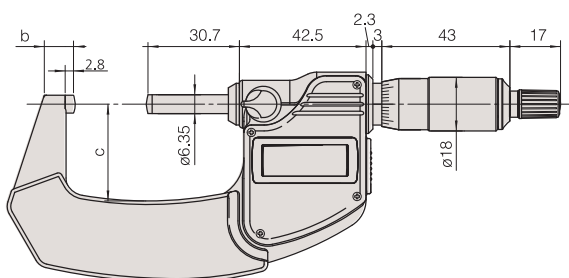
Modelo con contacto fijo semi-esférico

Ref. artículo	Rango [mm]	Precisión [μm]	Planitud	Apoyo / Punta	D [mm]	b [mm]	c [mm]	Peso [g]
395-251-30	0-25	±2	0,3 μm	Tipo A	15	9	25	270
395-252-30	25-50	±2	0,3 μm	Tipo A	15	9,8	32	330
395-253-30	50-75	±2	0,3 μm	Tipo A	19	12,6	47	470
395-254-30	75-100	±3	0,3 μm	Tipo A	20	14	60	625

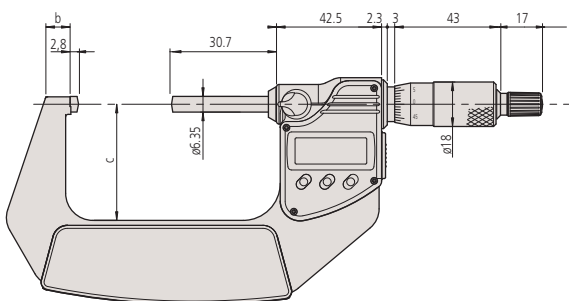
### Métrica

Modelo con yunque esférico y husillo

Ref. artículo	Rango [mm]	Precisión [μm]	Apoyo / Punta	D [mm]	b [mm]	c [mm]	Peso [g]
395-271-30	0-25	±2	Tipo B	15	9	25	270
395-272-30	25-50	±2	Tipo B	15	9,8	32	330
395-273-30	50-75	±2	Tipo B	19	12,6	32	470
395-274-30	75-100	±3	Tipo B	20	14	60	625



0-50 mm



50-100 mm

Funciones	Serie 395
ORIGEN	●
Selector ZERO/ABS	●
Auto apagado (después de 20 min de último uso)	●
Aviso batería baja	●
Bloqueo de función (bloqueo de teclado)	●
Salida de datos	●
HOLD (retención de valor)	●

### Especificaciones

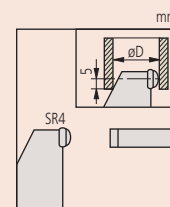
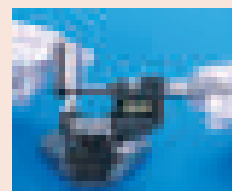
Precisión	Referirse al listado de especificaciones (exceptuando error de cuantificación)
Resolución	0,001 mm
Escala	Tambor y casquillo acabados en cromo satinado, ø 18 mm
Superficies de medición	Contactos de metal duro, micro-lapeados
Husillo de medición	Ø 6,35 mm, con avance de husillo 0,5mm, y bloqueo de husillo
Presión de medida (N)	5-10 N
Duración batería	Aprox. 1.2 años
Entregado	Incluye caja, patrón de ajuste(desde 25mm), llave, 1 batería

### Accesorios opcionales

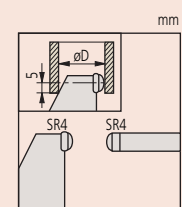
Ref. artículo	Descripción
05CZA662	Cable digimatic con botón Data, 1m, para Micrómetro
05CZA663	Cable digimatic con botón Data, 2m, para Micrómetro
06AFM380B	Cable de señal USB, Modelo protegido con IP con botón de transmisión de datos, con botón Data, para Micrómetros IP
264-622	Transmisor inalámbrico U-WAVE fit, tipo IP67, para calibres
264-623	Transmisor inalámbrico U-WAVE fit, tipo zumbador, para calibres
02AZF310	Unidad de conexión U-WAVE fit, resistente al agua

### Consumibles

Ref. artículo	Descripción
938882	Batería SR-44



Tipo A



Tipo B

# Micrómetro Digimatic para paredes de tubos

Funciones	Serie 395
ORIGEN	●
Selector ZERO/ABS	●
Auto apagado (después de 20 min de último uso)	●
Aviso batería baja	●
Bloqueo de función (bloqueo de teclado)	●
Salida de datos	●
HOLD (retención de valor)	●

## Especificaciones

Precisión	Referirse al listado de especificaciones (exceptuando error de cuantificación)
Resolución	0,001 mm
Escala	Tambor y casquillo acabados en cromo satinado, $\varnothing$ 18 mm
Superficies de medición	Contactos de metal duro, micro-lapeados (husillo) Contacto: Acero endurecido
Husillo de medición	$\varnothing$ 6,35 mm, avance husillo 0,5 mm, con bloqueo husillo
Presión de medida (N)	3-8 N
Duración batería	Aprox. 1.2 años
Entregado	Incluye caja, patrón de ajuste (desde 25mm), llave, 1 batería

## Accesorios opcionales

Ref. artículo	Descripción
05CZA662	Cable digimatic con botón Data, 1m, para Micrómetro
05CZA663	Cable digimatic con botón Data, 2m, para Micrómetro
06AFM380B	Cable de señal USB, Modelo protegido con IP con botón de transmisión de datos, con botón Data, para Micrómetros IP
264-622	Transmisor inalámbrico U-WAVE fit, tipo IP67, para calibres
264-623	Transmisor inalámbrico U-WAVE fit, tipo zumbador, para calibres
02AZF310	Unidad de conexión U-WAVE fit, resistente al agua

## Consumibles

Ref. artículo	Descripción
938882	Batería SR-44



## Serie 395

### Micrómetro para aplicaciones especiales

- Indicado para mediciones sobre superficies curvas tales como espesores de pared de tubos, rodamientos, anillos, etc.



**IP65**



395-261-30



395-262-30



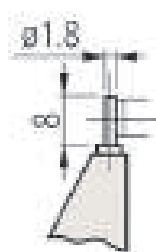
395-263-30



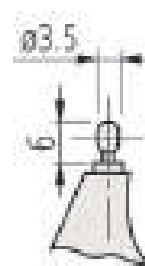
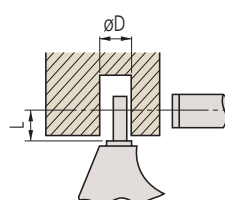
395-264-30

## Métrica

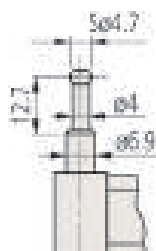
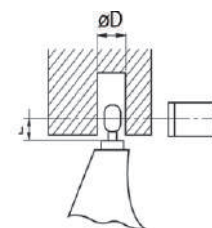
Ref. artículo	Rango [mm]	Precisión [ $\mu$ m]	Planitud	Apoyo / Punta	L [mm]	D [mm]	Peso [g]
395-261-30	0-25	$\pm 3$	0,3 $\mu$ m	Tipo A	4	2	270
395-262-30	0-25	$\pm 3$	0,3 $\mu$ m	Tipo B	4	3,6	270
395-263-30	0-25	$\pm 3$	0,3 $\mu$ m	Tipo C	12	4,8	310
395-264-30	0-25	$\pm 3$	0,3 $\mu$ m	Tipo D	22	8,2	310



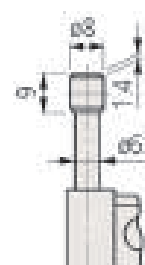
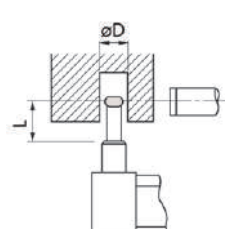
Tipo A



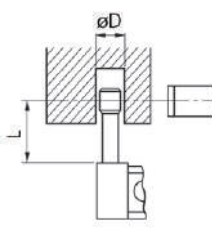
Tipo B



Tipo C



Tipo D



# Micrómetro para paredes de tubos

## Serie 115

Este Micrómetro de tubo permite una medición de todo tipo de superficies curvadas y espesores de pared en tubos, rodamientos, anillos, etc.



115-215

### Métrica

Ref. artículo	Rango [mm]	Precisión [ $\mu\text{m}$ ]	Planitud	Observaciones	L [mm]	D [mm]	Peso [g]
115-302	0-25	$\pm 3$	0,6 $\mu\text{m}$	Tipo A	4	2	180
115-308	0-25	$\pm 3$	0,6 $\mu\text{m}$	Tipo B	4	3,6	180
115-315	0-25	$\pm 3$	0,6 $\mu\text{m}$	Type C	12	4,8	180
115-316	0-25	$\pm 3$	0,6 $\mu\text{m}$	Type D	22	8,2	180
115-303	25-50	$\pm 3$	0,6 $\mu\text{m}$	Tipo A	4	2	240
115-309	25-50	$\pm 3$	0,6 $\mu\text{m}$	Tipo B	4	3,6	240

### Métrica

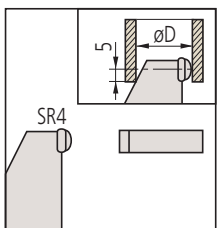
Modelo con tope fijo semi-esférico

Ref. artículo	Rango [mm]	Precisión [ $\mu\text{m}$ ]	Planitud	Observaciones	D [mm]	Peso [g]
115-115	0-25	$\pm 3$	0,6 $\mu\text{m}$	Tipo E	10	180
115-116	25-50	$\pm 3$	0,6 $\mu\text{m}$	Tipo E	11	240
115-117	50-75	$\pm 3$	0,6 $\mu\text{m}$	Tipo E	17	315
115-118	75-100	$\pm 4$	0,6 $\mu\text{m}$	Tipo E	18	375

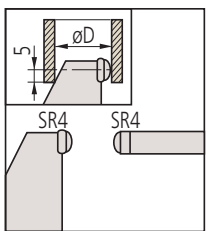
### Métrica

Modelo con ambos contactos semi-esféricos

Ref. artículo	Rango [mm]	Precisión [ $\mu\text{m}$ ]	Observaciones	D [mm]	Peso [g]
115-215	0-25	$\pm 3$	Tipo F	10	180
115-216	25-50	$\pm 3$	Tipo F	11	240
115-217	50-75	$\pm 3$	Tipo F	17	315
115-218	75-100	$\pm 4$	Tipo F	18	375



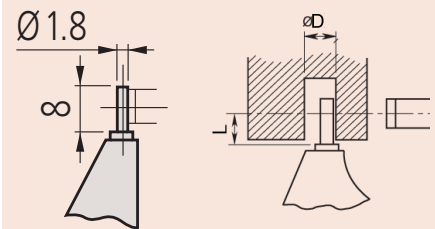
Tipo E



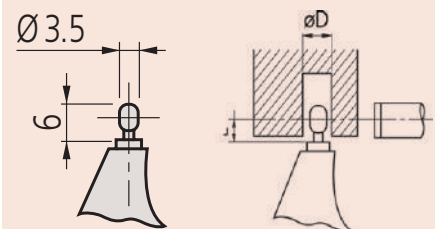
Tipo F

### Especificaciones

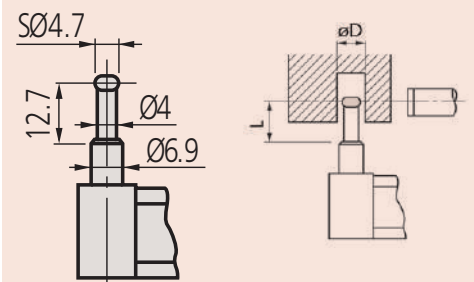
Precisión	Ver lista de especificaciones
Graduación	0,01 mm
Escala	Tambor y casquillo acabados en cromo satinado, $\varnothing$ 18 mm
Superficies de medición	recubiertos de m. duro, acabado micro-lapeado (115-1xx, 115-2xx) Husillo: metal duro Contacto: acero templado (115-3xx)
Husillo de medición	$\varnothing$ 6,35 mm avance husillo 0,5 mm, con bloqueo de husillo
Medida de fuerza	5-10 N (Tipo E, F) 3-8 N (Tipo A, B, C, D)
Entregado	Incluye caja, bloque patrón (a partir de 25 mm), llave



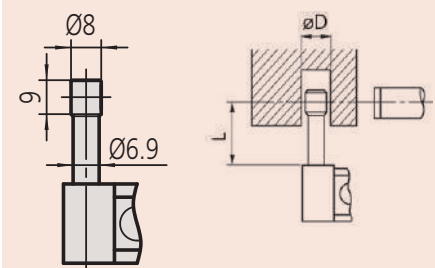
Tipo A



Tipo B



Type C



Type D



# Micrómetro digital con contactos cónicos

Funciones	Serie 342
ORIGEN	●
Selector ZERO/ABS	●
Auto apagado (después de 20 min de último uso)	●
Aviso batería baja	●
Bloqueo de función (bloqueo de teclado)	●
Salida de datos	●

## Especificaciones

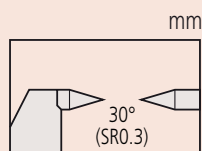
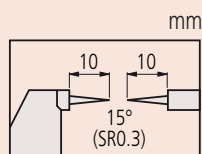
Precisión	Referirse al listado de especificaciones (exceptuando error de cuantificación)
Resolución	0,001 mm
Escala	Tambor y casquillo acabados en cromo satinado, $\varnothing$ 18 mm
Superficies de medición	Contactos de metal duro y rectificado de precisión, husillo y yunque cónicos, contacto de medición diámetro 0,3 mm
Husillo de medición	Con bloqueo de husillo, $\varnothing$ 6,35 mm, paso de avance 0,5 mm
Presión de medida (N)	3-8 N
Duración batería	Aprox. 1.2 años
Entregado	Incluye caja, bloque patrón (a partir de 25 mm), 1 batería

## Accesorios opcionales

Ref. artículo	Descripción
05CZA662	Cable digimatic con botón Data, 1m, para Micrómetro
05CZA663	Cable digimatic con botón Data, 2m, para Micrómetro
06AFM380B	Cable de señal USB, Modelo protegido con IP con botón de transmisión de datos, con botón Data, para Micrómetros IP
264-622	Transmisor inalámbrico U-WAVE fit, tipo IP67, para calibres
264-623	Transmisor inalámbrico U-WAVE fit, tipo zumbador, para calibres
02AZF310	Unidad de conexión U-WAVE fit, resistente al agua

## Consumibles

Ref. artículo	Descripción
938882	Batería SR-44



## Serie 342

- Equipado con contactos cónicos agudos.
- Apropiado para medir ranuras, escalones, etc.



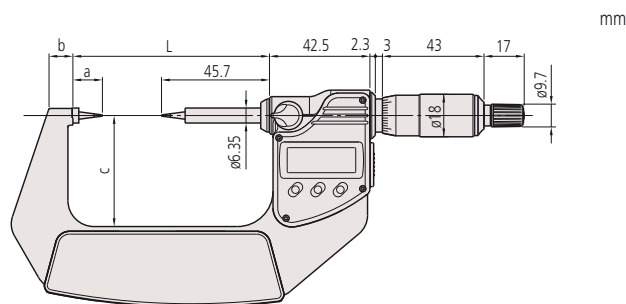
**IP65**



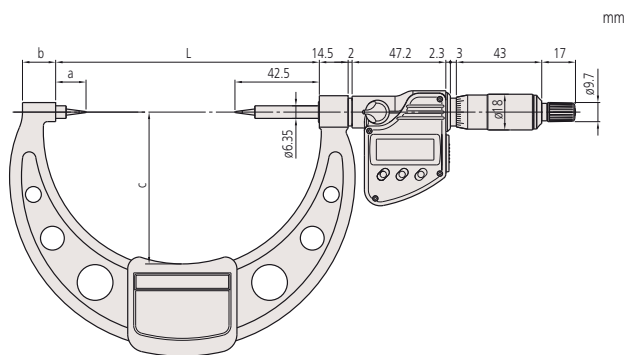
342-251-30

## Métrica

Ref. artículo	Rango [mm]	Precisión [ $\mu$ m]	L [mm]	a [mm]	b [mm]	c [mm]	Punto	Peso [g]
342-251-30	0-25	$\pm 2$	58,2	12,5	7,3	32	15°	330
342-261-30	0-25	$\pm 2$	58,2	12,5	7,3	32	30°	330
342-252-30	25-50	$\pm 2$	83,2	12,5	10,1	47	15°	470
342-262-30	25-50	$\pm 2$	83,2	12,5	10,1	47	30°	470
342-253-30	50-75	$\pm 2$	108,2	12,5	11,5	60	15°	625
342-263-30	50-75	$\pm 2$	108,2	12,5	11,5	60	30°	625
342-254-30	75-100	$\pm 3$	132,8	15,3	16,7	76	15°	565
342-264-30	75-100	$\pm 3$	132,8	15,3	16,7	76	30°	565



0-75 mm



75-100 mm

# Micrómetro con contactos cónicos

Serie 112

## Micrómetro en version especial

- Con contactos cónicos agudos.
- Para la medición de arandelas, ranuras, etc.



112-201

### Métrica

Contactos de metal duro

Ref. artículo	Rango [mm]	Precisión [μm]	Punto	L [mm]	a [mm]	b [mm]	c [mm]	Peso [g]
112-165	0-25	±3	15°	55,3	12,8	10	38	205
112-213	0-25	±3	30°	55,3	12,8	10	38	205
112-166	25-50	±3	15°	80,3	12,8	12	49	305
112-214	25-50	±3	30°	80,3	12,8	12	49	305
112-167	50-75	±3	15°	105,3	12,8	14	60	370
112-215	50-75	±3	30°	105,3	12,8	14	60	370
112-168	75-100	±4	15°	132,8	15,3	17	79	500
112-216	75-100	±4	30°	132,8	15,3	17	79	500

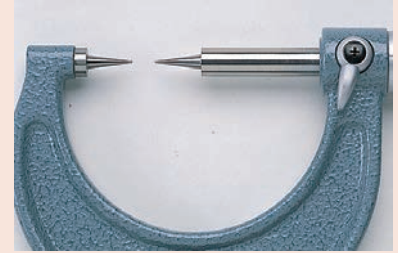
### Métrica

Punta de acero templado

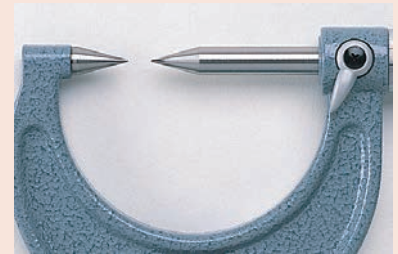
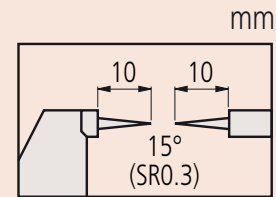
Ref. artículo	Rango [mm]	Precisión [μm]	Punto	L [mm]	a [mm]	b [mm]	c [mm]	Peso [g]
112-153	0-25	±3	15°	55,3	12,8	10	38	205
112-201	0-25	±3	30°	55,3	12,8	10	38	205
112-154	25-50	±3	15°	80,3	12,8	12	49	305
112-202	25-50	±3	30°	80,3	12,8	12	49	305
112-155	50-75	±3	15°	105,3	12,8	14	60	370
112-203	50-75	±3	30°	105,3	12,8	14	60	370
112-156	75-100	±4	15°	132,8	15,3	17	79	500
112-204	75-100	±4	30°	132,8	15,3	17	79	500

## Especificaciones

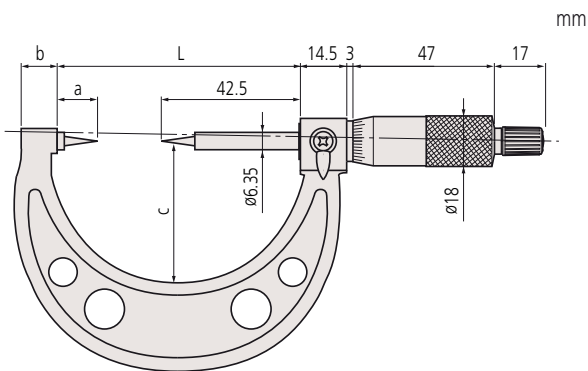
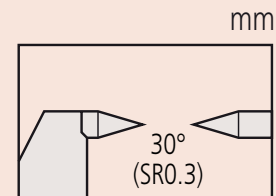
Precisión	Ver lista de especificaciones
Graduación	0,01 mm
Escala	tambor y casquillo acabado en cromo satinado, ø 18 mm
Superficies de medición	Husillo y yunque de metal duro o acero endurecido, contacto de medida radio 0,3 mm
Husillo de medición	Ø 6,35 mm avance husillo 0,5 mm, con bloqueo de husillo
Presión de medida (N)	3-8 N
Entregado	Incluye caja, bloque patrón (a partir de 25 mm), llave



Tipo de ángulo : 15°



Tipo de ángulo : 30°



# Micrómetro para altura de crestas

## Serie 342/ Serie 112

Este micrómetro de altura de engarce que presenta un yunque plano y un husillo puntiagudo le ofrece los siguientes beneficios:

- Le permite medir la altura engarzada de los contactos eléctricos.
- Excelente precisión y material resistente al aceite utilizado para todas las piezas de plástico
- La excelente resistencia al agua y al polvo permite que este micrómetro se utilice en situaciones de mecanizado que incluyen salpicaduras de líquido refrigerante.



**ABSOLUTE**  
342-451-20

	342-271-30	342-451-20
<b>Funciones</b>		
ORIGEN	●	●
Selector ZERO/ABS	●	●
ON/OFF		●
Auto apagado (después de 20 min de último uso)	●	
Aviso batería baja	●	●
Bloqueo de función (bloqueo de teclado)	●	
Salida de datos	●	●
HOLD (retención de valor)	●	●

### Especificaciones

Precisión	Ver lista de especificaciones
Graduación	0,01 mm
Resolución	0,001 mm
Presión de medida (N)	3-8 N
Escala	4-6 (342-451-20) N
Superficies de medición	Tambor y casquillo acabado en cromo satinado, ø 18 mm (342-271-30, 112-401)
Husillo de medición	Con bloqueo de husillo, ø 6,35 mm, avance husillo 0,5 mm (342-271-30, 112-401) Con bloqueo de husillo ø 6,35 mm, avance husillo 10 mm (342-451-20)
Duración batería	Aprox. 2,4 años (342-271-30), 5 años bajo condiciones normales de utilización (342-451-20)
Entregado	Incluye caja y una batería

### Accesorios opcionales

Ref. artículo	Descripción
05CZA662	Cable digimatic con botón Data, 1m, para Micrómetro
05CZA663	Cable digimatic con botón Data, 2m, para Micrómetro
06AFM380B	Cable de señal USB, Modelo protegido con IP con botón de transmisión de datos, con botón Data, para Micrómetros IP
264-622	Transmisor inalámbrico U-WAVE fit, tipo IP67, para calibres
264-623	Transmisor inalámbrico U-WAVE fit, tipo zumbador, para calibres
02AZF310	Unidad de conexión U-WAVE fit, resistente al agua
02AZD880G	Transmisor inalámbrico U-WAVE-T, tipo IP67
02AZD730G	Unidad de conexión estándar, Transmisor inalámbrico U-WAVE-T, tipo IP67
02AZD790B	Cable de señal U-Wave, con botón Data, para Micrómetros IP

02AZD880G, 02AZD730G, 02AZD790B  
Sistema inalámbrico para 342-451-20



112-401



342-271-30



342-451-20

### Métrica

#### Modelo analógico

Ref. artículo	Rango [mm]	Precisión [µm]	Peso [g]
112-401	0-25	±3	165

### Métrica

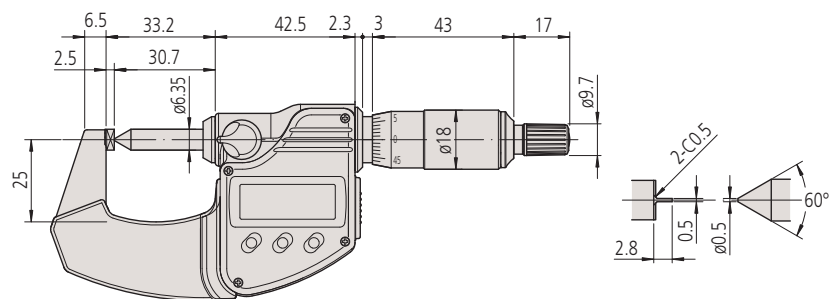
#### Modelo digital

Ref. artículo	Rango [mm]	Precisión [µm]	Peso [g]
342-271-30	0-25	±3	270

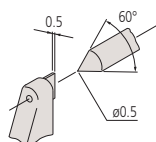
### Métrica

#### Tipo QuickMike

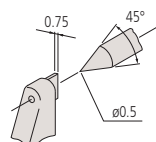
Ref. artículo	Rango [mm]	Precisión [µm]	Peso [g]
342-451-20	0-15	±3	270



342-271-30



342-271-30  
112-401



342-451-20

# Micrómetro Digimatic contactos de cuchilla

## Serie 422

Este micrómetro de cuchillas digital está diseñado para ayudarlo a medir características difíciles de alcanzar. Ofrece los siguientes beneficios:

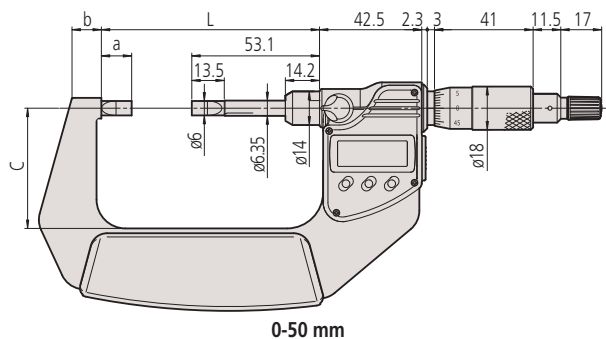
- Yunque y eje en forma de cuchilla para medir el diámetro de ranura de ejes, chaveteros y otras características difíciles de alcanzar
- Husillo no giratorio



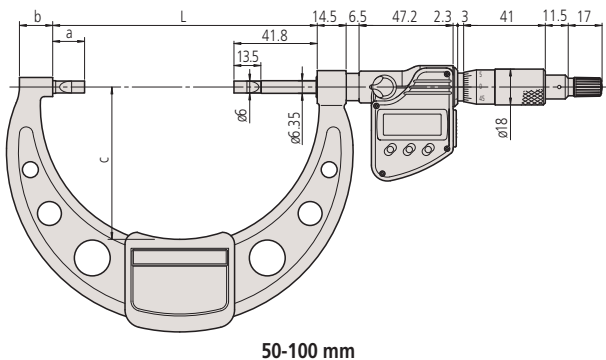
422-230-30

### Métrica

Ref. artículo	Rango [mm]	Precisión [ $\mu\text{m}$ ]	Apoyo / Punta	Paralelismo	L [mm]	a [mm]	b [mm]	c [mm]	Peso [g]
422-230-30	0-25	$\pm 3$	Tipo A	3 $\mu\text{m}$	65,6	12,5	11	31	365
422-260-30	0-25	$\pm 3$	Tipo B	3 $\mu\text{m}$	65,6	12,5	11	31	365
422-270-30	0-25	$\pm 3$	Tipo C	3 $\mu\text{m}$	65,6	12,5	11	31	365
422-271-30	0-25	$\pm 3$	Tipo D	3 $\mu\text{m}$	65,6	12,5	11	31	365
422-231-30	25-50	$\pm 3$	Tipo A	3 $\mu\text{m}$	90,7	12,6	12,2	50	565
422-261-30	25-50	$\pm 3$	Tipo B	3 $\mu\text{m}$	90,7	12,6	12,2	50	565
422-232-30	50-75	$\pm 3$	Tipo A	3 $\mu\text{m}$	105,3	13,5	14,1	57	465
422-233-30	75-100	$\pm 4$	Tipo A	4 $\mu\text{m}$	132,8	16	16,7	76	580



0-50 mm



50-100 mm

Funciones	Serie 422
ORIGEN	●
Selector ZERO/ABS	●
Auto apagado (después de 20 min de último uso)	●
Aviso batería baja	●
Bloqueo de función (bloqueo de teclado)	●
Salida de datos	●
HOLD (retención de valor)	●

### Especificaciones

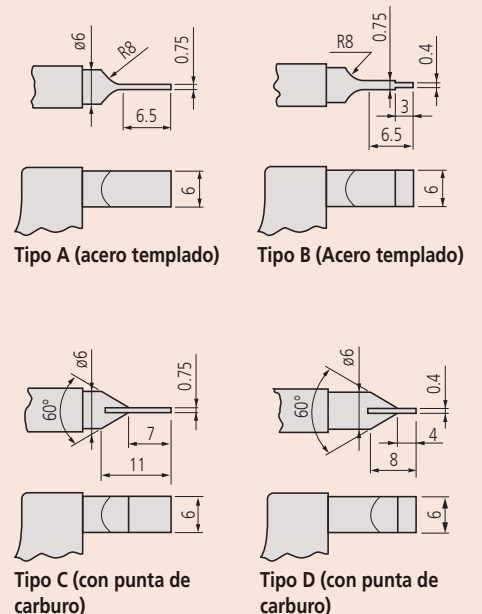
Precisión	Referirse al listado de especificaciones (exceptuando error de cuantificación)
Resolución	0,001 mm
Escala	Tambor y casquillo acabados en cromo satinado, $\varnothing$ 18 mm
Husillo de medición	$\varnothing$ 6,35 mm, con avance de husillo 0,5mm, y bloqueo de husillo
Presión de medida (N)	3-8 N
Duración batería	Aprox. 1.2 años
Entregado	Incluye caja, bloque patrón (a partir de 25 mm), 1 batería

### Accesorios opcionales

Ref. artículo	Descripción
05CZA662	Cable digimatic con botón Data, 1m, para Micrómetro
05CZA663	Cable digimatic con botón Data, 2m, para Micrómetro
06AFM380B	Cable de señal USB, Modelo protegido con IP con botón de transmisión de datos, con botón Data, para Micrómetros IP
264-622	Transmisor inalámbrico U-WAVE fit, tipo IP67, para calibres
264-623	Transmisor inalámbrico U-WAVE fit, tipo zumbador, para calibres
02AZF310	Unidad de conexión U-WAVE fit, resistente al agua

### Consumibles

Ref. artículo	Descripción
938882	Batería SR-44



# Micrómetro ABSOLUTE Digimatic de cuchillas QuickMike



Funciones	Serie 422
ORIGEN	●
Selector ZERO/ABS	●
ON/OFF	●
Aviso batería baja	●
Salida de datos	●
HOLD (retención de valor)	●

## Especificaciones

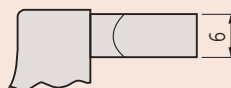
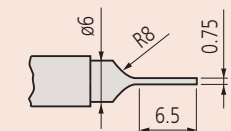
Precisión	Referirse al listado de especificaciones (exceptuando error de cuantificación)
Resolución	0,001 mm
Husillo de medición	∅6,35 mm, avance husillo 10 mm
Duración de batería	Aprox. 5 años, en condiciones de uso normal
Visualizador	LCD, altura dígitos: 10 mm
Entregado	Incluye caja, bloque patrón (a partir de 25 mm), 1 batería

## Accesorios opcionales

Ref. artículo	Descripción
05CZA662	Cable digimatic con botón Data, 1m, para Micrómetro
05CZA663	Cable digimatic con botón Data, 2m, para Micrómetro
06AFM380B	Cable de señal USB, Modelo protegido con IP con botón de transmisión de datos, con botón Data, para Micrómetros IP
02AZD880G	Transmisor inalámbrico U-WAVE-T, tipo IP67
02AZD730G	Unidad de conexión estándar, Transmisor inalámbrico U-WAVE-T, tipo IP67
02AZD790B	Cable de señal U-Wave, con botón Data, para Micrómetros IP

## Consumibles

Ref. artículo	Descripción
938882	Batería SR-44



Tipo A (acero endurecido)

## Serie 422

Este micrómetro de cuchillas Digimatic ABSOLUTE Quickmike, está diseñado para medir características difíciles de alcanzar. Ofrece los siguientes beneficios:

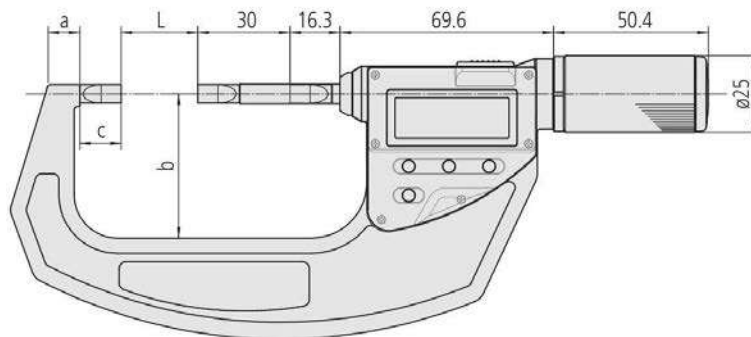
- Yunque y eje en forma de cuchilla para medir el diámetro de ranura de ejes, chaveteros y otras cotas de difícil acceso.
- Husillo no giratorio
- Avance rápido del husillo de 10 mm / revolución.



422-411-20

## Métrica

Ref. artículo	Rango [mm]	Precisión [μm]	Paralelismo	L [mm]	a [mm]	b [mm]	c [mm]	Peso [g]
422-411-20	0-30	± 3	3 μm	0	8,5	36	13,5	350
422-412-20	25-55	± 3	3 μm	25	10,3	47	13,5	490







# Micrómetro Digimatic con contacto en V

Funciones	Serie 314
Selector ZERO/ABS	●
Auto apagado (después de 20 min de último uso)	●
2 Preselección	●
Aviso batería baja	●
Bloqueo de función (bloqueo de teclado)	●
Salida de datos	●
HOLD (retención de valor)	●

## Especificaciones

Precisión	Referirse al listado de especificaciones (exceptuando error de cuantificación)
Resolución	0,001 mm
Escala	Tambor y casquillo acabado en cromo satinado, ø 18 mm
Superficies de medición	Prima con 60°
Husillo de medición	Con bloqueo de husillo, Ø 6,35 mm, paso de avance 0,75 mm
Medida de fuerza	5-10 N 3-8 N (1-15 mm)
Duración batería	aprox. 1.2. años
Entregado	Incluye caja, bloque patrón, llave, 1 batería

## Accesorios opcionales

Ref. artículo	Descripción
05CZA662	Cable digimatic con botón Data, 1m, para Micrómetro
05CZA663	Cable digimatic con botón Data, 2m, para Micrómetro
06AFM380B	Cable de señal USB, Modelo protegido con IP con botón de transmisión de datos, con botón Data, para Micrómetros IP
264-622	Transmisor inalámbrico U-WAVE fit, tipo IP67, para calibres
264-623	Transmisor inalámbrico U-WAVE fit, tipo zumbador, para calibres
02AZF310	Unidad de conexión U-WAVE fit, resistente al agua

## Consumibles

Ref. artículo	Descripción
938882	Batería SR-44



## Serie 314

### Micrómetro de exteriores versión especial

tipo "DIGIMATIC", con salida de datos

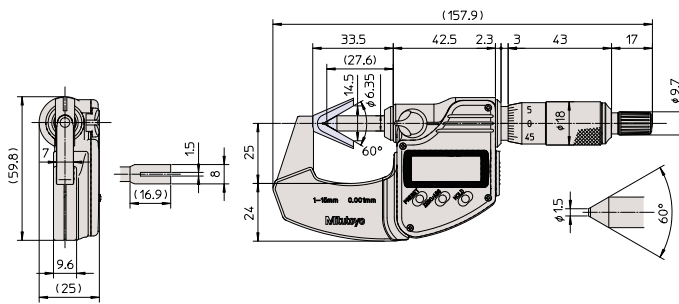
- Con contacto fijo en forma de V.
- Para la medición de herramientas de corte de 3 labios, p.e. machos de roscar, fresas, escariadores, etc.



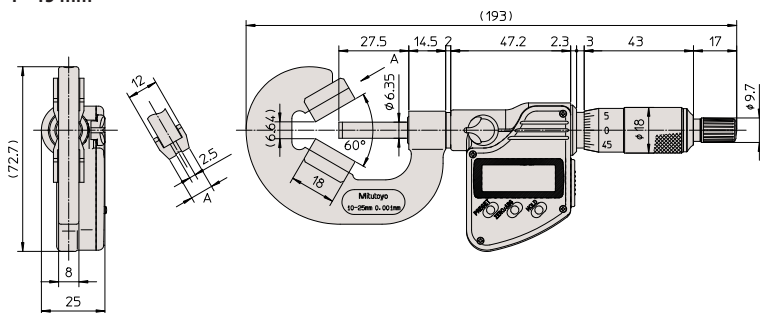
314-251-30

## Métrica

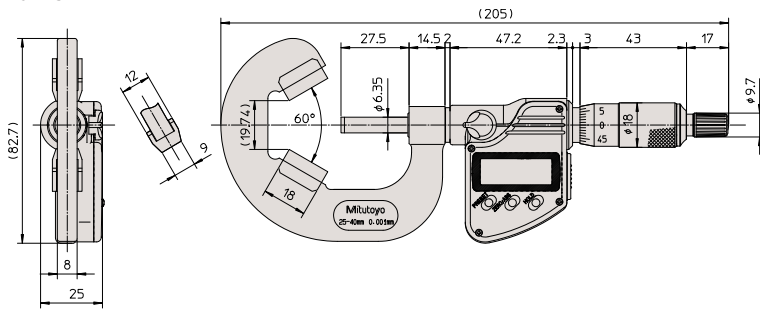
Ref. artículo	Rango [mm]	Precisión [µm]	Planitud	Observaciones	Norma de ajuste	Peso [g]
314-251-30	1-15	±4	0,3 µm (spindle) 1 µm (anvil)	Con ranura	167-327 ø 5 mm	275
314-261-30	1-15	±4	0,3 µm (spindle) 1 µm (anvil)	-	167-327 ø 5 mm	275
314-252-30	10-25	±4	0,3 µm (spindle) 1 µm (anvil)	Con ranura	167-328 ø 10 mm	410
314-262-30	10-25	±4	0,3 µm (spindle) 1 µm (anvil)	-	167-328 ø 10 mm	410
314-253-30	25-40	±5	0,3 µm (spindle) 1 µm (anvil)	-	167-329 ø 25 mm	465



1 - 15 mm



10 - 25 mm



25 - 40 mm

# Micrómetro con contacto en V

Serie 114

- Con contacto prismático en V.
- Para medir herramientas de 3 labios como brocas, escariadores etc.



114-102



114-121

## Métrica

For 3-flute cutting tools (60°)

Ref. artículo	Rango [mm]	Precisión [μm]	Planitud	Observaciones	Norma de ajuste	a [mm]	Peso [g]
114-101	1-15	±4	0,6 μm (spindle) 1,3 μm (anvil)	Con ranura	167-327 ø 5 mm	0,5	120
114-161	1-15	±4	0,6 μm (spindle) 1,3 μm (anvil)	-	167-327 ø 5 mm	0,5	120
114-204	2,3-25	±4	0,6 μm (spindle) 1,3 μm (anvil)	-	167-327 ø 5 mm	0,5	290
114-102	10-25	±4	0,6 μm (spindle) 1,3 μm (anvil)	Con ranura	167-328 ø 10 mm	6,2	280
114-162	10-25	±4	0,6 μm (spindle) 1,3 μm (anvil)	-	167-328 ø 10 mm	6,2	280
114-103	25-40	±5	0,6 μm (spindle) 1,3 μm (anvil)	-	167-329 ø 25 mm	19,14	400
114-104	40-55	±6	0,6 μm (spindle) 1,3 μm (anvil)	-	167-330 ø 40 mm	32,13	465
114-105	55-70	±6	0,6 μm (spindle) 1,3 μm (anvil)	-	167-331 ø 55 mm	45,12	675
114-106	70-85	±7	0,6 μm (spindle) 1,3 μm (anvil)	-	167-332 ø 70 mm	58,11	910
114-107	85-100	±7	0,6 μm (spindle) 1,3 μm (anvil)	-	167-333 ø 85 mm	71,1	1160
114-108	100-115	±8	0,6 μm (spindle) 1,3 μm (anvil)	-	167-334 ø 100 mm	84,1	1480
114-109	115-130	±8	0,6 μm (spindle) 1,3 μm (anvil)	-	167-335 ø 115 mm	97,09	2080
114-110	130-145	±9	0,6 μm (spindle) 1,3 μm (anvil)	-	167-336 ø 130 mm	110,1	2880

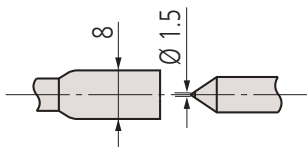
114-204, 114-137: contacto metal duro

## Métrica

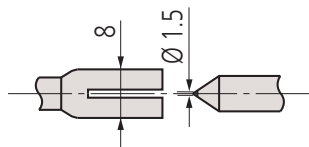
Para herramientas de 5 labios

Ref. artículo	Rango [mm]	Precisión [μm]	Planitud	Observaciones	Norma de ajuste	Peso [g]
114-121	5-25	±4	0,6 μm (spindle) 1,3 μm (anvil)	Con ranura	167-327 ø 5 mm	255
114-165	5-25	±4	0,6 μm (spindle) 1,3 μm (anvil)	-	167-327 ø 5 mm	255
114-137	2,3-25	±4	0,6 μm (spindle) 1,3 μm (anvil)	-	167-327 ø 5 mm	220
114-122	25-45	±5	0,6 μm (spindle) 1,3 μm (anvil)	-	167-329 ø 25 mm	400
114-123	45-65	±6	0,6 μm (spindle) 1,3 μm (anvil)	-	167-331 ø 55 mm	540
114-124	65-85	±7	0,6 μm (spindle) 1,3 μm (anvil)	-	167-332 ø 70 mm	760

114-204, 114-137: contacto metal duro



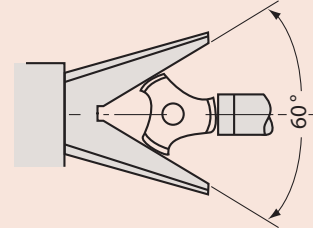
Modelo de yunque liso



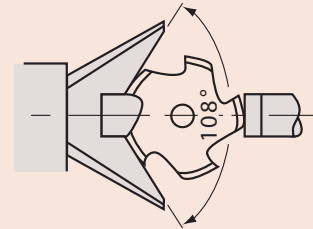
Modelo de yunque ranurado

## Especificaciones

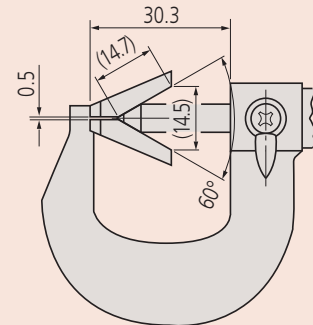
Precisión	Ver lista de especificaciones
Graduación	0,01 mm
Escala	Tambor y casquillo acabados en cromo satinado, ø 18 mm
Superficies de medición	Ángulo del prisma 60°
Husillo de medición	Ø 6,35 mm avance husillo 0,75 mm, con bloqueo de husillo
Presión de medida (N)	5-10 N
Entregado	Incluye caja, bloque patrón, llave



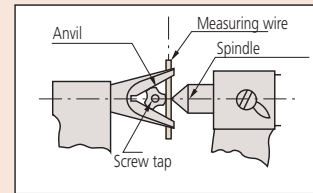
Para herramientas de corte de 3 labios



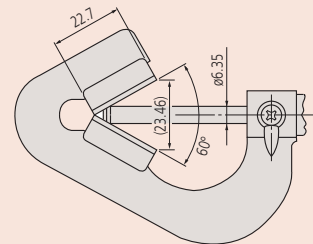
Para herramientas de corte de 5 labios



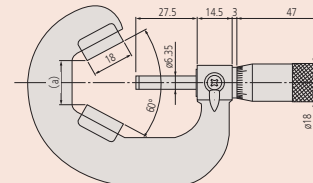
114-101, 114-161



For 114-101, 114-102, 114-121



114-204



114-102 a 114-107



# Micrómetros con arco pequeño

## Serie 147

Micrómetro especial de arco plano que ofrece las siguientes características:

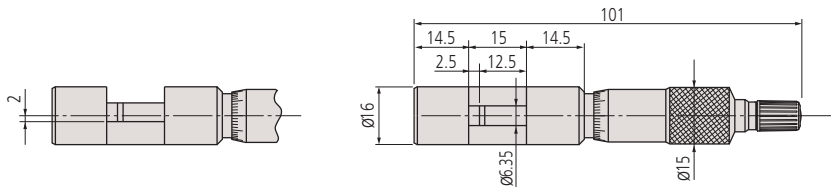
- Diseñado para medir el grosor de cables.
- También adecuado para medir el diámetro de pequeñas bolas.



147-401

### Métrica

Ref. artículo	Rango [mm]	Precisión [ $\mu\text{m}$ ]	Planitud	Paralelismo	Peso [g]
147-401	0-10	$\pm 3$	0,6 $\mu\text{m}$	1,3 $\mu\text{m}$	65



# Micrómetros de arco extraplano

## Serie 147

Micrómetro en versión especial

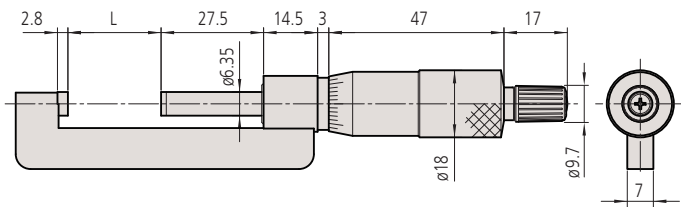
- Con escote poco profundo.
- Para la medición de los cojinetes de los rodamientos, etc.



147-301

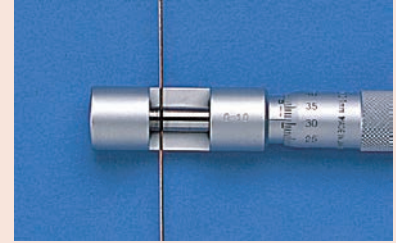
### Métrica

Ref. artículo	Rango [mm]	Precisión [ $\mu\text{m}$ ]	Planitud	Paralelismo	L [mm]	A [mm]	B [mm]	C [mm]	H [mm]	Peso [g]
147-301	0-25	$\pm 2$	0,6 $\mu\text{m}$	3 $\mu\text{m}$	0	6	8,5	13,5	17,5	135
147-302	25-50	$\pm 2$	0,6 $\mu\text{m}$	3 $\mu\text{m}$	25	6,5	11	14	20,5	150
147-303	50-75	$\pm 2$	0,6 $\mu\text{m}$	3 $\mu\text{m}$	50	6,5	11	13	20,5	170
147-304	75-100	$\pm 3$	0,6 $\mu\text{m}$	3 $\mu\text{m}$	75	6,5	11	13	20,5	185



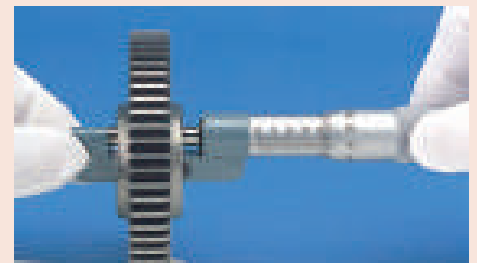
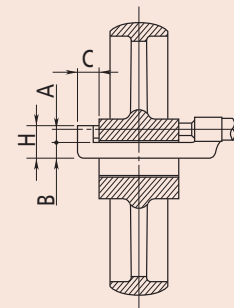
### Especificaciones

Precisión	Ver lista de especificaciones
Graduación	0,01 mm
Escala	Tambor y casquillo acabados en cromo satinado, $\varnothing 15$ mm
Superficies de medición	Contactos de metal duro, micro-lapeados
Husillo de medición	$\varnothing 6,35$ mm, avance husillo 0,5 mm
Presión de medida (N)	5-10 N
Entregado	Incluye caja, llave



### Especificaciones

Precisión	Ver lista de especificaciones
Graduación	0,01 mm
Escala	Tambor y casquillo acabados en cromo satinado, $\varnothing 18$ mm
Superficies de medición	Contactos de metal duro, rectificadas, lapeados
Husillo de medición	$\varnothing 6,35$ mm, avance husillo 0,5 mm
Presión de medida (N)	5-10 N
Entregado	Incluye caja, bloque patrón (a partir de 25 mm), llave





# Micrómetro con yunque intercambiable

Funciones	Serie 317
ORIGEN	●
Selector ZERO/ABS	●
Auto apagado (después de 20 min de último uso)	●
Aviso batería baja	●
Bloqueo de función (bloqueo de teclado)	●
Salida de datos	●
HOLD (retención de valor)	●

## Especificaciones

Precisión	Referirse al listado de especificaciones (exceptuando error de cuantificación)
Resolución	0,001 mm
Escala	Tambor y casquillo acabado en cromo satinado, $\varnothing$ 18 mm
Superficies de medición	Con punta de carburo (husillo)
Husillo de medición	Con bloqueo de husillo, $\varnothing$ 6,35 mm, avance de husillo 0,5 mm
Presión de medida (N)	5-10 N
Duración batería	Aprox. 1.2 años
Entregado	Incluye la caja, configuración estándar (desde 25 mm en adelante), clave, 1 batería, yunques.

## Accesorios opcionales

Ref. artículo	Descripción
05CZA662	Cable digimatic con botón Data, 1m, para Micrómetro
05CZA663	Cable digimatic con botón Data, 2m, para Micrómetro
06AFM380B	Cable de señal USB, Modelo protegido con IP con botón de transmisión de datos, con botón Data, para Micrómetros IP
264-622	Transmisor inalámbrico U-WAVE fit, tipo IP67, para calibres
264-623	Transmisor inalámbrico U-WAVE fit, tipo zumbador, para calibres
02AZF310	Unidad de conexión U-WAVE fit, resistente al agua
950758	Dial redondo solo, para rango de medida 0-25 mm
201218	V-yunque longitud 400 mm, ancho de la ranura de 50 mm, 120°

## Consumibles

Ref. artículo	Descripción
938882	Batería SR-44
201217	Contacto cilíndrico $\varnothing$ 3 mm
201379	Contacto cilíndrico $\varnothing$ 5 mm
201216	Contacto plano



950758 con micrómetro

## Serie 317

- Diseñado para aceptar yunques intercambiables conformados para tareas específicas.
- Para medir el espesor de la pared de los tubos, así como las aberturas y ranuras de borde a borde y características en lugares de difícil acceso.



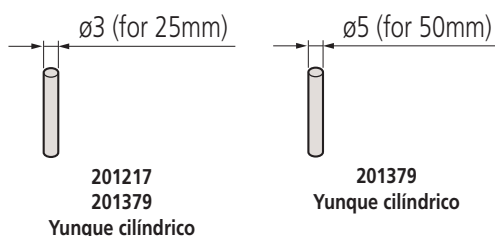
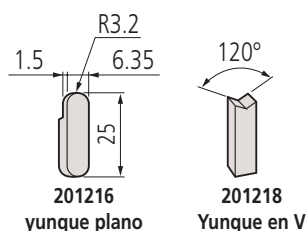
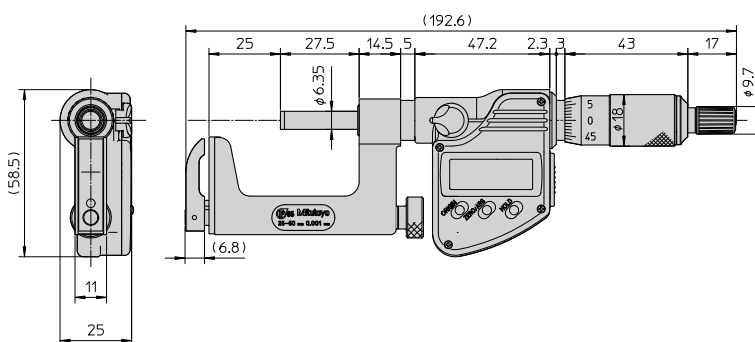
Dust- and Waterproof IP65



317-251-30

## Métrica

Ref. artículo	Rango [mm]	Precisión [ $\mu$ m]	Planitud	Paralelismo	Yunques incluidos	Peso [g]
317-251-30	0-25	$\pm 4$	0,6 $\mu$ m (husillo) 2 $\mu$ m (yunque)	3 $\mu$ m	201217, 201216	335
317-252-30	25-50	$\pm 4$	0,6 $\mu$ m (husillo) 2 $\mu$ m (yunque)	3 $\mu$ m	201379, 201216	360



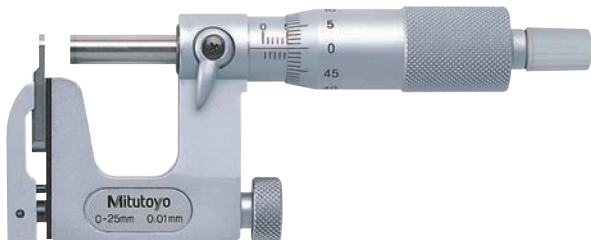
# Micrómetro con yunque intercambiable

## Serie 117

Este tipo de micrómetro de yunque intercambiable permite medir una serie de características diferentes.

Ofrece los siguientes beneficios:

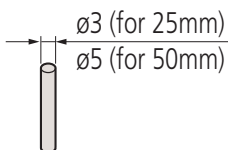
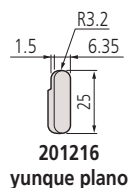
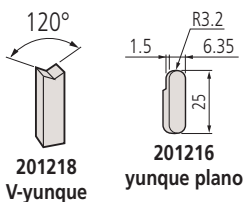
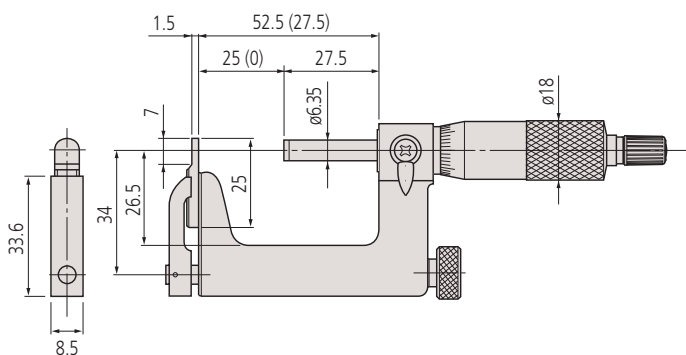
- Diseñado para aceptar yunques intercambiables conformados para tareas específicas.
- Para medir el espesor de la pared de los tubos, así como las aberturas y ranuras de borde a borde y características en lugares de difícil acceso.



117-101

### Métrica

Ref. artículo	Rango [mm]	Precisión [ $\mu\text{m}$ ]	Planitud	Paralelismo	Yunques incluidos	Peso [g]
117-101	0-25	$\pm 4$	0,6 $\mu\text{m}$ (husillo) 2 $\mu\text{m}$ (yunque)	3 $\mu\text{m}$	201217, 201216	255
117-102	25-50	$\pm 4$	0,6 $\mu\text{m}$ (husillo) 2 $\mu\text{m}$ (yunque)	3 $\mu\text{m}$	201379, 201216	320



201217  
201379  
Yunque cilíndrico

### Especificaciones

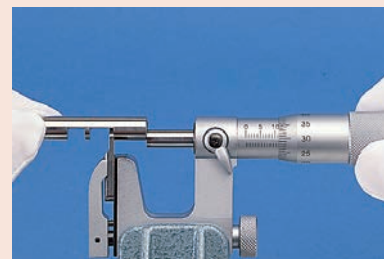
Precisión	Ver lista de especificaciones
Graduación	0,01 mm
Escala	Thimble and sleeve satin chrome finish, $\varnothing$ 18 mm
Superficies de medición	Con puntas de carburo (husillo)
Husillo de medición	$\varnothing$ 6,35 mm avance husillo 0,5 mm, con bloqueo de husillo
Presión de medida (N)	5-10 N
Entregado	Incluye caja, bloque patrón (a partir de 25 mm), clave, contactos

### Accesorios opcionales

Ref. artículo	Descripción
201218	V-yunque longitud 400 mm, ancho de la ranura de 50 mm, 120°
950758	Dial redondo solo, para rango de medida 0-25 mm

### Consumibles

Ref. artículo	Descripción
201217	Contacto cilíndrico $\varnothing$ 3 mm
201379	Contacto cilíndrico $\varnothing$ 5 mm
201216	Contacto plano



950758 con micrómetro

# Micrómetros de tolerancias

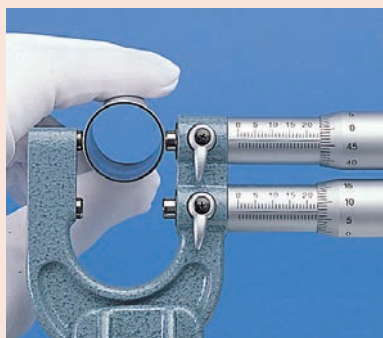
## Serie 113

### Micrómetro especial tipo Pasa / No-pasa

- Para comparación de tolerancias
- Puede ser usado para verificaciones por atributos

#### Especificaciones

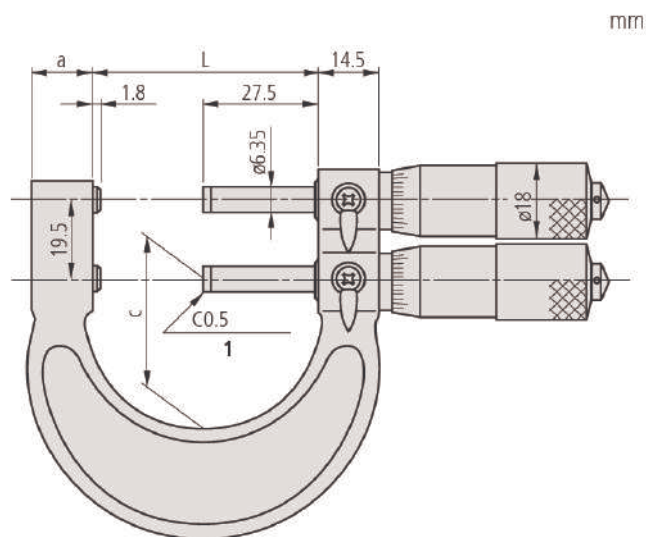
Precisión	Ver lista de especificaciones
Graduación	0,01 mm
Escala	Tambor y casquillo acabados en cromo satinado, $\varnothing$ 18 mm
Superficies de medición	Contactos de metal duro con chaflán acabado micro-lapeado
Husillo de medición	$\varnothing$ 6,35 mm avance husillo 0,5 mm, con bloqueo de husillo
Presión de medida (N)	5-10 N
Entregado	Incluye caja, bloque patrón (a partir de 25 mm), llave



113-102

#### Métrica

Ref. artículo	Rango [mm]	Precisión [ $\mu$ m]	Planitud	Paralelismo	L [mm]	a [mm]	c [mm]	Peso [g]
113-102	0-25	$\pm 3$	0,6 $\mu$ m	3 $\mu$ m	29,3	15	23	340
113-103	25-50	$\pm 3$	0,6 $\mu$ m	3 $\mu$ m	54,3	15	37	380

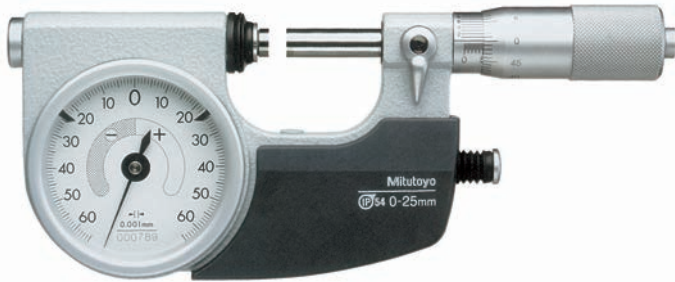


# Micrómetros con comparador

## Serie 510

Este es un micrómetro indicador con un comparador de cuadrante que le permite tomar mediciones rápidas y altamente precisas. Estas son las ventajas que le ofrece:

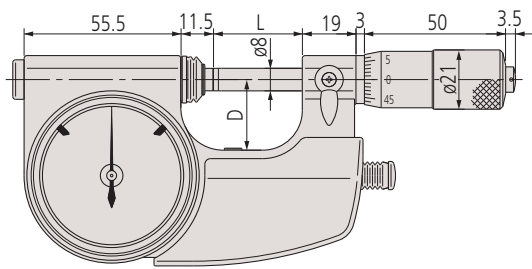
- Es fácil de usar cuando se opera con una sola mano debido al yunque retráctil.
- Nivel de protección IP54 y caracteres grandes y fáciles de leer en la esfera indicadora.
- Comparador de dial grande para una fácil lectura ( $\pm 0,06$  mm)
- Marcadores de tolerancia para mediciones de GO / NG
- El diámetro del husillo de 8 mm le brinda un posicionamiento fácil y mediciones altamente precisas.



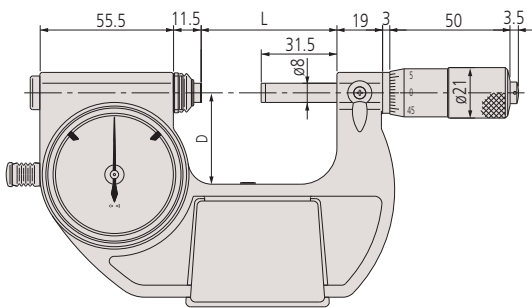
510-121

### Métrica

Ref. artículo	Rango [mm]	Recorrido de botón retráctil	Planitud	Paralelismo	Rango de indicación mm	Botón de operación	L [mm]	D [mm]	Peso [g]
510-121	0-25	2 mm	0,3 $\mu$ m	0,6 $\mu$ m	$\pm 0,06$ mm	Derecha	31,5	25	520
510-141	0-25	2 mm	0,3 $\mu$ m	0,6 $\mu$ m	$\pm 0,06$ mm	Izquierda	31,5	25	520
510-122	25-50	2 mm	0,3 $\mu$ m	0,6 $\mu$ m	$\pm 0,06$ mm	Izquierda	56,5	38	670
510-123	50-75	2 mm	0,3 $\mu$ m	1 $\mu$ m	$\pm 0,06$ mm	Izquierda	81,5	50	820
510-124	75-100	2 mm	0,3 $\mu$ m	1 $\mu$ m	$\pm 0,06$ mm	Izquierda	106,5	63	970



0-25 mm



25-100 mm

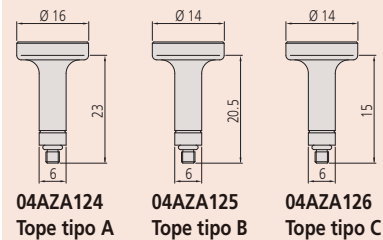
### Especificaciones

Graduación	0,001 mm
Graduación Dial comparador	0,001 mm
Micrómetro de precisión $\mu$ m	2 $\mu$ m
Comparador de precisión	1 $\mu$ m
Escala	Tambor y casquillo acabado en cromo satinado, $\varnothing$ 21 mm
Superficies de medición	Contactos de carburo, micro-lapeado $\varnothing$ 8 mm
Presión de medida (N)	5-10 N
Entregado	Incluye caja, llave

### Accesorios opcionales

Ref. artículo	Descripción
04AZA124	$\varnothing$ 16 mm final de pieza A, 23mm
04AZA125	$\varnothing$ 14 mm final de pieza B, 20,5mm
04AZA126	$\varnothing$ 14 mm final de pieza C, 15mm

Rango de medición mm	Nr.	Rango en diámetro de pieza		
		A $\varnothing$ mm	B $\varnothing$ mm	C $\varnothing$ mm
0- 25	510-121	-	4-16	15- 25
25- 50	510-122	25-37	30-42	41- 50
50- 75	510-123	50-61	54-66	65- 75
75-100	510-124	75-87	80-92	91-100



04AZA124  
Tope tipo A

04AZA125  
Tope tipo B

04AZA126  
Tope tipo C



Perno de ajuste para comparador  $\pm 0,5$   $\mu$ m

### Especificaciones

Graduación Dial comparador	0,001 mm
Comparador de precisión	1 $\mu$ m
Superficies de medición	Contactos de metal duro, micro-lapeados $\varnothing$ 10,8 mm
Presión de medida (N)	5-10 N
Entregado	Incluye caja, pieza de reposo



# Quijadas regulables con reloj comparador

## Serie 523

Micrómetro con reloj comparador apropiado para la medición rápida de piezas, especialmente cilíndricas de forma comparativa en grandes lotes de producción. Ventajas:

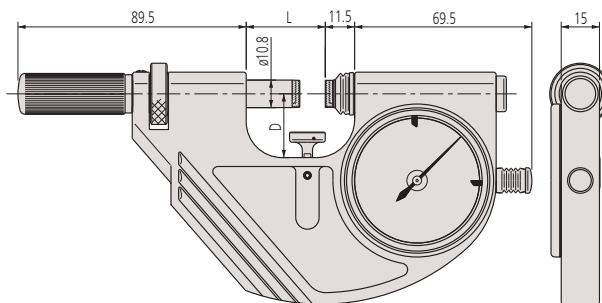
- Reloj comparador incorporado con marcadores de tolerancias para una comparación rápida y fiable.
- Precisa de patrones de puesta a cero, tales como los bloques patrón rectangulares.
- Botón de retracción de fácil operación.



523-121

### Métrica

Ref. artículo	Rango [mm]	Recorrido de botón retráctil	Planitud	Paralelismo	Rango de indicación mm	L [mm]	D [mm]	Peso [g]
523-121	0-25	2 mm	0,3 $\mu$ m	0,6 $\mu$ m	$\pm 0,06$ mm	31	25	740
523-122	25-50	2 mm	0,3 $\mu$ m	0,6 $\mu$ m	$\pm 0,06$ mm	56	35	840
523-123	50-75	2 mm	0,3 $\mu$ m	1 $\mu$ m	$\pm 0,06$ mm	81	47,5	950
523-124	75-100	2 mm	0,3 $\mu$ m	1 $\mu$ m	$\pm 0,06$ mm	106	60	1080

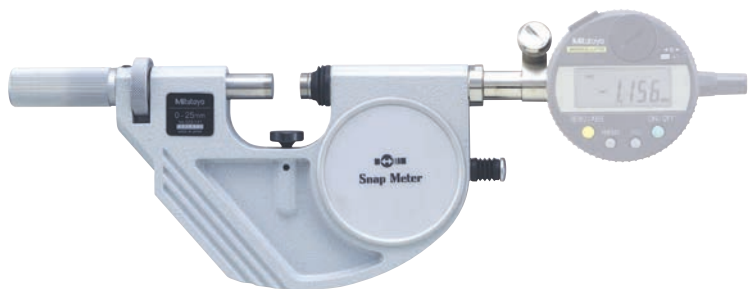




# Quijadas regulables

## Serie 523

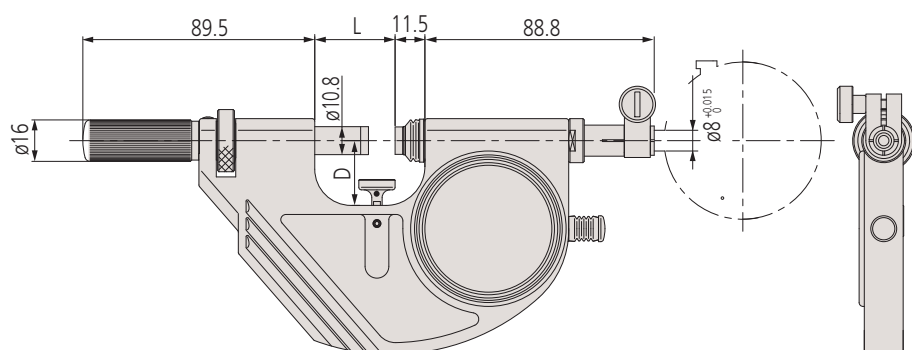
Con alojamiento para todo tipo de comparadores rectos.  
Con botón retráctil de apertura para fácil manipulación.



523-141  
(Comparador: opcional)

### Métrica

Ref. artículo	Rango [mm]	Recorrido de botón retráctil	Planitud	Paralelismo	Repetibilidad $\mu\text{m}$	L [mm]	D [mm]	Peso [g]
523-141	0-25	2 mm	0,3 $\mu\text{m}$	0,6 $\mu\text{m}$	0,4	31	25	710
523-142	25-50	2 mm	0,3 $\mu\text{m}$	0,6 $\mu\text{m}$	0,4	56	35	810
523-143	50-75	2 mm	0,3 $\mu\text{m}$	1 $\mu\text{m}$	0,4	81	47,5	920
523-144	75-100	2 mm	0,3 $\mu\text{m}$	1 $\mu\text{m}$	0,4	106	60	1050



Ejemplo de aplicación con reloj comparador



Ejemplo de aplicación con reloj digital



Ejemplo de aplicación con medidor lineal

### Especificaciones

Superficies de medición	De metal duro, Torneado de precisión, acabado de micro-lapeado, $\varnothing$ 10,8 mm
Accesorios opcionales	Ver apartado de relojes comparadores
Presión de medida (N)	5-10 N
Entregado	Incluye caja, pieza de reposo, no incluye reloj.

# Micrómetro de Exteriores para mediciones en serie

## Serie 107

Proceso de medición: se configura una dimensión básica en el micrómetro. Después, el husillo es bloqueado y se inserta la pieza a medir. El yunque móvil transmite la diferencia de medida en el reloj comparador.



107-201 con comparador opcional

### Especificaciones

Precisión	Ver lista de especificaciones
Graduación	0,01 mm
Recorrido de botón retráctil	3 mm
Escala	Tambor y casquillo acabados en cromo satinado, $\varnothing$ 18 mm
Superficies de medición	Contactos de metal duro lapeados
Husillo de medición	$\varnothing$ 6,35 mm avance husillo 0,5 mm, con bloqueo de husillo
Presión de medida (N)	5-10 N
Entregado	Incluye estuche, llave, 1 batería, bloque patrón (desde 25 mm)



### Métrica

Ref. artículo	Rango [mm]	Precisión [ $\mu$ m]	Planitud	Paralelismo	L [mm]	C [mm]	Peso [g]
107-201	0-25	$\pm 2$	0,6 $\mu$ m	(2 + L / 100) $\mu$ m, L = max. distancia	39,5	30	480
107-202	25-50	$\pm 2$	0,6 $\mu$ m	(2 + L / 100) $\mu$ m, L = max. distancia	64,5	38	520
107-203	50-75	$\pm 2$	0,6 $\mu$ m	(2 + L / 100) $\mu$ m, L = max. distancia	90	45	585
107-204	75-100	$\pm 3$	0,6 $\mu$ m	(2 + L / 100) $\mu$ m, L = max. distancia	115,6	65	630
107-205	100-125	$\pm 3$	0,6 $\mu$ m	(2 + L / 100) $\mu$ m, L = max. distancia	140,6	79	725
107-206	125-150	$\pm 3$	0,6 $\mu$ m	(2 + L / 100) $\mu$ m, L = max. distancia	165,6	93	810
107-207	150-175	$\pm 4$	0,6 $\mu$ m	(2 + L / 100) $\mu$ m, L = max. distancia	190,5	105	1050
107-208	175-200	$\pm 4$	0,6 $\mu$ m	(2 + L / 100) $\mu$ m, L = max. distancia	215,5	120	1170



2900SB-10 (1 $\mu$ m)

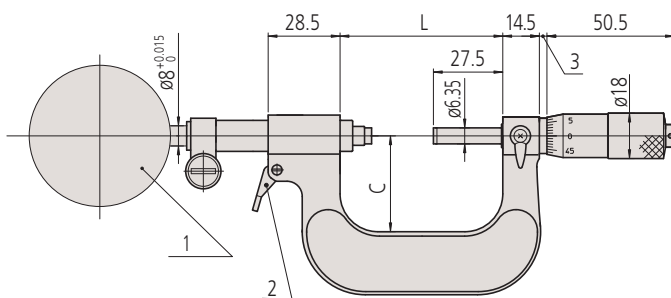


543-390B (1 $\mu$ m)

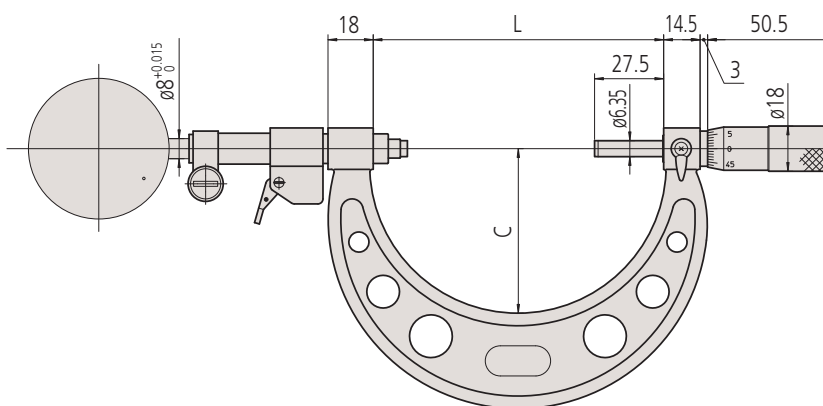


542-181 (0,1  $\mu$ m)

Opcional  
Ver apartado de relojes comparadores



1: reloj comparador - 2: dispositivo retráctil (0 - 50 mm)



50 - 200 mm

# Quijadas para medidas exteriores

## Serie 201

### Quijadas exteriores ajustables

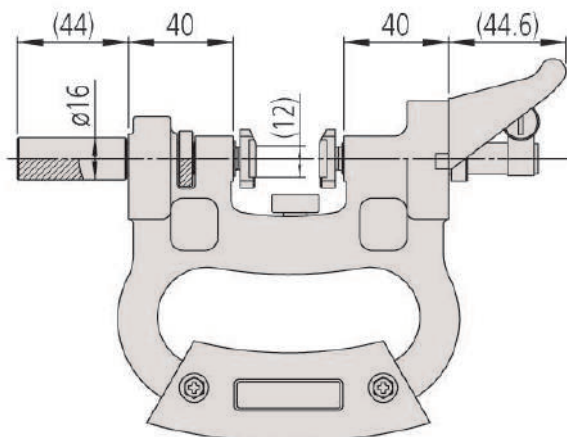
- El calibre ajustable permite su rápida y segura medición para todo tipo de diámetros exteriores hasta 300 mm.
- No incluye reloj comparador
- Empleado como Pasa/No Pasa para verificaciones por atributos.



201-101 con accesorios opcionales

### Métrica

Ref. artículo	Rango [mm]	Planitud	Paralelismo	Peso [g]
201-101	0-25	1 µm	5 µm	570
201-102	25-50	1 µm	5 µm	660
201-103	50-75	1 µm	5 µm	700
201-104	75-100	1 µm	5 µm	770
201-105	100-125	1 µm	5 µm	870
201-106	125-150	1 µm	5 µm	950
201-107	150-175	1 µm	5 µm	1070
201-108	175-200	1 µm	5 µm	1160
201-109	200-225	1 µm	5 µm	1260
201-110	225-250	1 µm	5 µm	1350
201-111	250-275	1 µm	5 µm	1470
201-112	275-300	1 µm	5 µm	1620



### Especificaciones

Recorrido de botón retráctil	2 mm
Rango posicionamiento de apoyo mm	25 mm
Medida de fuerza	15 N ±3
Entregado	Incluye protector de la mano Parada de la pieza ajustable Apropiado para relojes comparadores de tallo ø 8 mm (métrico)

### Accesorios opcionales

Ref. artículo	Descripción
2046SB	Comparador 10 µm, 10mm, 0,01mm
2109SB-10	Comparador 1 µm, 1 mm, 0,001 mm
21DZA000	Protector para reloj comparador
2972TB	Reloj comparador de una sola vuelta, 1 mm, 0,01 mm



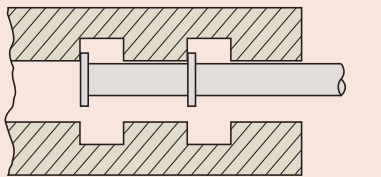
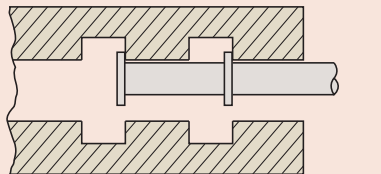
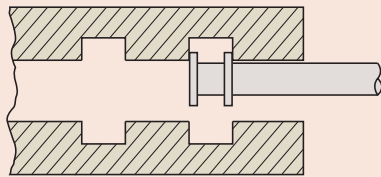
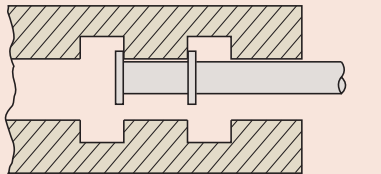
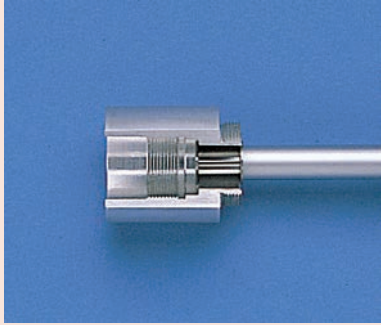
201-101 con soporte 156-101 y reloj comparador

Entregado sin reloj comparador y sin el soporte

# Micrómetros para acanaladuras

## Especificaciones

Precisión	±10 µm
Graduación	0,01 mm
Escala	Tambor y casquillo acabados en cromo satinado, ø 18 mm
Superficies de medición	templado
Husillo de medición	Avance husillo 0,5 mm
Carraca	Puede ser usado en ambas direcciones
Entregado	Incluye caja, llave



## Serie 146

### Micrómetro para la medición de ranuras interiores

Para la medición ranuras, cotas interiores, cajas, etc.



146-122



146-221



146-222

## Métrica

Husillo no giratorio

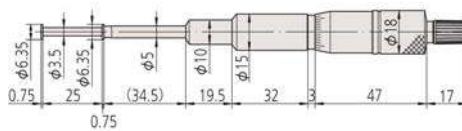
Ref. artículo	Rango exterior	Rango interior	Paralelismo	Diámetro de mesa de medición mm [mm]	l [mm]	L [mm]	Peso [g]
146-221	0-25 mm	1,6-26,5 mm	10 µm	6,35			135
146-222	0-25 mm	1,6-26,5 mm	10 µm	12,7	115	25	185
146-223	25-50 mm	26,5-51,5 mm	10 µm	12,7	90	50	175
146-224	50-75 mm	51,5-76,5 mm	10 µm	12,7	65	75	165
146-225	75-100 mm	76,5-101,5 mm	10 µm	12,7	40	100	160

## Métrica

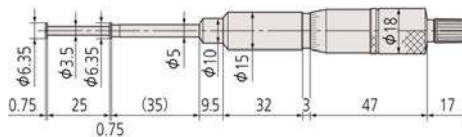
Husillo giratorio

Ref. artículo	Rango exterior	Rango interior	Paralelismo	Diámetro de mesa de medición mm [mm]	l [mm]	L [mm]	Peso [g]
146-121	0-25 mm	1,6-26,5 mm	10 µm	6,35			135
146-122	0-25 mm	1,6-26,5 mm	10 µm	12,7	103,3	25	185
146-123	25-50 mm	26,5-51,5 mm	10 µm	12,7	78,3	50	175
146-124	50-75 mm	51,5-76,5 mm	10 µm	12,7	53,3	75	165
146-125	75-100 mm	76,5-101,5 mm	10 µm	12,7	28,3	100	160

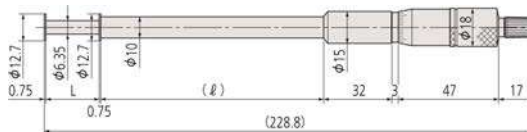
Unit: mm



146-221

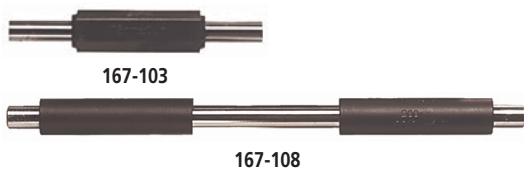


146-121



# Barras patrón para ajuste de micrómetros de exteriores

## Serie 167



### Métrica

Ref. artículo	Longitud nominal (mm)	Precisión [μm]	Diámetro (D) [mm]
167-101	25	±1,5	6,35
167-102	50	±2	6,35
167-103	75	±2,5	6,35
167-104	100	±3	7,9
167-105	125	±3,5	7,9
167-106	150	±4	7,9
167-107	175	±4,5	7,9
167-108	200	±5	9,4
167-109	225	±5,5	9,4
167-110	250	±6	9,4
167-111	275	±6,5	9,4
167-112	300	±7	9,4
167-113	325	±7,5	9,4
167-114	350	±8	9,4
167-115	375	±8,5	9,4
167-116	400	±9	9,4
167-117	425	±9,5	9,4
167-118	450	±10	9,4
167-119	475	±10,5	9,4
167-120	500	±11	11,9
167-121	525	±11,5	11,9
167-122	550	±12	11,9
167-123	575	±12,5	11,9
167-124	600	±13	11,9
167-125	625	±13,5	11,9
167-126	650	±14	11,9
167-127	675	±14,5	11,9
167-128	700	±15	11,9
167-129	725	±15,5	11,9
167-130	750	±16	11,9
167-131	775	±16,5	11,9
167-132	800	±17	11,9
167-133	825	±17,5	11,9
167-134	850	±18	11,9
167-135	875	±18,5	11,9
167-136	900	±19	11,9
167-137	925	±19,5	11,9
167-138	950	±20	11,9
167-139	975	±20,5	11,9
167-140	1000	±21	11,9

### Métrica

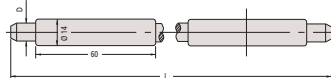
#### Juego

Ref. artículo	Longitud nominal (mm)	Número de barras
167-902	25-125	5
167-903	25-275	11

25 mm - 75 mm



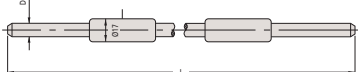
200 mm - 475 mm



100 mm - 175 mm



500 mm - 1000 mm



### Especificaciones

Precisión	Referirse al listado de especificaciones (tolerancia de desviación de medida al centro respecto a nominal a 20°C)
Planitud	0,3 μm
Paralelismo	2 μm
Superficies de medición	acabado micro-lapeado





#### Especificaciones

Precisión	$\pm(1+L/50) \mu\text{m}$
Planitud	$0,3 \mu\text{m}$
Paralelismo	$2 \mu\text{m}$
Superficies de medición	acabado micro-lapeado

## Barras patrón para micrómetros > 1000 mm

### Serie 167

- Diseñadas para un reglaje preciso de micrómetros de exteriores.



#### Métrica

Ref. artículo	Longitud nominal (mm)	Diámetro (D) [mm]
167-365	1025	11,9
167-366	1050	11,9
167-367	1075	11,9
167-368	1100	11,9
167-369	1125	11,9
167-370	1150	11,9
167-371	1175	11,9
167-372	1200	11,9
167-373	1225	11,9
167-374	1250	11,9
167-375	1275	11,9
167-376	1300	11,9
167-377	1325	11,9
167-378	1350	11,9
167-379	1375	11,9
167-380	1400	11,9
167-381	1425	11,9
167-382	1450	11,9
167-383	1475	11,9
167-384	1500	11,9
167-385	1525	11,9
167-386	1550	11,9
167-387	1575	11,9
167-388	1600	11,9
167-389	1625	11,9
167-390	1650	11,9
167-391	1675	11,9
167-392	1700	11,9
167-393	1725	11,9
167-394	1750	11,9
167-395	1775	11,9
167-396	1800	11,9
167-397	1825	11,9
167-398	1850	11,9
167-399	1875	11,9
167-400	1900	11,9
167-401	1925	11,9
167-402	1950	11,9
167-403	1975	11,9
167-404	2000	11,9

# Barras patrón para micrómetros de roscas

## Serie 167

Patrones especialmente diseñados para ajustar con precisión sobre la rosca del micrómetro.

### Métrica Angulo 55°

Ref. artículo	Longitud nominal (mm)	Precisión [μm]
167-272	25	±4
167-273	50	±5
167-274	75	±6
167-275	100	±7
167-276	125	±8
167-277	150	±9
167-278	175	±10
167-279	200	±11
167-280	225	±12
167-281	250	±13
167-282	275	±14

### Métrica Angulo 60°

Ref. artículo	Longitud nominal (mm)	Precisión [μm]
167-261	25	±4
167-262	50	±5
167-263	75	±6
167-264	100	±7
167-265	125	±8
167-266	150	±9
167-267	175	±10
167-268	200	±11
167-269	225	±12
167-270	250	±13
167-271	275	±14

# Patrones para micrómetros de contactos en V

## Serie 167

Estas barras de ajuste están diseñadas por lo que puede ajustar con precisión V-yunque micrómetros.

### Métrica

Ref. artículo	Longitud nominal (mm)	Precisión [μm]
167-327	5	±2
167-328	10	±2
167-329	25	±2
167-330	40	±3
167-331	55	±3
167-332	70	±3
167-333	85	±3

### Especificaciones

Precisión [Ver lista de especificaciones](#)



### Especificaciones

Precisión [Ver lista de especificaciones](#)

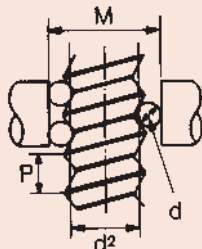


167-329

# Medición de roscas por sistema de 3 hilos

## Especificaciones

Hilos de precisión	DIN 2269, Grado 1
Hilos de tolerancia	±1 μm
Contenido	18 pares de puntas ø 0,17 mm hasta ø 3,2 mm



$P$  = paso de rosca  
 $d_0$  = hilo de medición Ø  
 $d_1$  = diámetro de paso  
 $M$  = dimensión teórica a la presión de medida  $\delta$   
 $\alpha$  = ángulo de paso  
 $\delta$  = factor de corrección

$$M = d_2 + \frac{d_0}{\sin \frac{\alpha}{2}} - \frac{P}{2 \tan \frac{\alpha}{2}} + d_0 + \delta$$

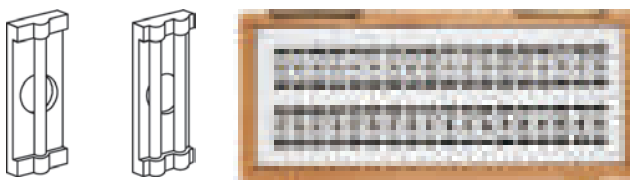
$$\delta = \frac{d_0}{2} \cdot \frac{p^2}{\pi^2} \cdot \frac{\cos \frac{\alpha}{2} \cdot \cot \frac{\alpha}{2}}{d_0^2}$$

ø Nominal	Thread pitch	Pitch ø	Measuring wire ø	Measurement over wire	
	P	d2	dD	M	(M-d2)
M 14	2,00	12,701	1,350	15,021	2,320
M 16	2,00	14,701	1,350	17,021	2,320
M 20	2,50	18,376	1,650	21,163	2,787
M 22	2,50	20,376	1,650	23,163	2,787
M 24	3,00	22,051	2,050	25,606	3,555
M 27	3,00	25,051	2,050	28,605	3,554
M 30	3,50	27,727	2,050	30,848	3,121
M 33	3,50	30,727	2,050	33,848	3,121
M 36	4,00	33,402	2,550	37,591	4,189
M 39	4,00	36,402	2,550	40,590	4,188
M 42	4,50	39,077	2,550	42,832	3,755
M 45	4,50	42,077	2,550	45,832	3,755
M 48	5,00	44,752	3,200	50,025	5,273
M 52	5,00	48,752	3,200	54,024	5,272
M 56	5,50	52,428	3,200	57,267	4,839
M 60	5,50	56,428	3,200	61,267	4,839

ø Nominal	Thread pitch	Pitch ø	Measuring wire ø	Measurement over wire	
	P	d2	dD	M	(M-d2)
M 1	0,25	0,838	0,170	1,133	0,295
M 1,2	0,25	1,038	0,170	1,332	0,294
M 1,4	0,30	1,205	0,170	1,456	0,251
M 1,7	0,35	1,473	0,220	1,831	0,358
M 2	0,40	1,740	0,250	2,145	0,405
M 2,3	0,40	2,040	0,250	2,444	0,404
M 2,6	0,45	2,308	0,290	2,789	0,481
M 3	0,50	2,675	0,290	3,113	0,438
M 3,5	0,60	3,110	0,335	3,596	0,486
M 4	0,70	3,545	0,455	4,305	0,760
M 5	0,80	4,480	0,455	5,153	0,673
M 6	1,00	5,350	0,620	6,346	0,996
M 8	1,25	7,188	0,725	8,282	1,094
M 10	1,50	9,026	0,895	10,414	1,388
M 12	1,75	10,863	1,100	12,650	1,787

## Serie 313

- Varillas o hilos de medición de precisión templados y lapeados. Los hilos, montados sobre el porta-hilos, se fijan directamente sobre los contactos de medida de los micrómetros de exteriores.
- La medición de roscas según el método de los tres hilos es muy indicado para el control de roscas de precisión.



313-101

### 1) Hilos para la medición en juegos

Ref. artículo	Diámetros de alojamiento [mm]
313-101	6,35
313-102	8

Detalles de N° 313-101  
suministro de varillas en parejas para ø 6,35

Ref. artículo	Hilo de medición Ø [mm]
952131	0,17
952132	0,195
952133	0,22
952134	0,25
952135	0,29
952136	0,335
952137	0,39
952138	0,455
952139	0,53
952140	0,62
952141	0,725
952142	0,895
952143	1,1
952144	1,35
952145	1,65
952146	2,05
952147	2,55
952148	3,2

Detalles de N° 313-102  
suministro de varillas en parejas para ø 8

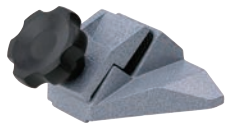
Ref. artículo	Hilo de medición Ø [mm]
952149	0,17
952150	0,195
952151	0,22
952152	0,25
952153	0,29
952154	0,335
952155	0,39
952156	0,455
952157	0,53
952158	0,62
952159	0,725
952160	0,895
952161	1,1
952162	1,35
952163	1,65
952164	2,05
952165	2,55
952166	3,2

# Soportes para micrómetros

## Serie 156

Este es un soporte de micrómetro que le ofrece los siguientes beneficios:

- Mantiene ambas manos libres para operar el micrómetro y colocar la pieza de trabajo.
- Diseñado para mediciones de producción en serie o por lotes en fabricación y control de calidad.



156-105-10



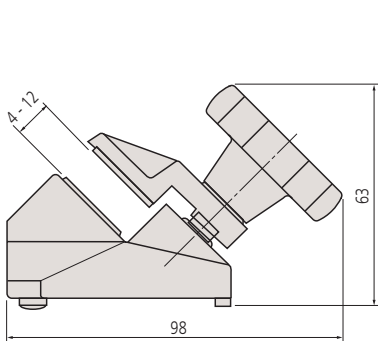
156-101-10



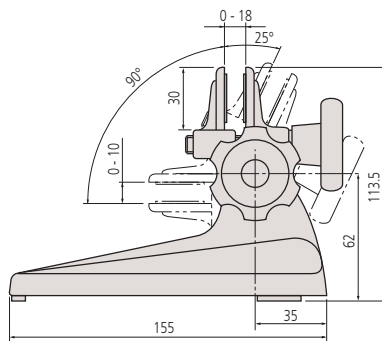
156-102



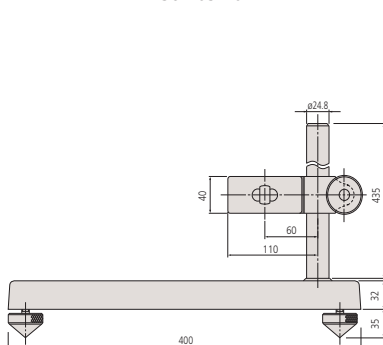
Ref. artículo	Rangos aplicables	Observaciones	Peso [g]
156-105-10	0-50 mm	Tipo ángulo fijo 45°	700
156-101-10	0 - 100 mm	Tipo ángulo ajustable	1210
156-102	100-300 mm	Modelo vertical	9000
156-103	300-1000 mm	Modelo vertical	8500



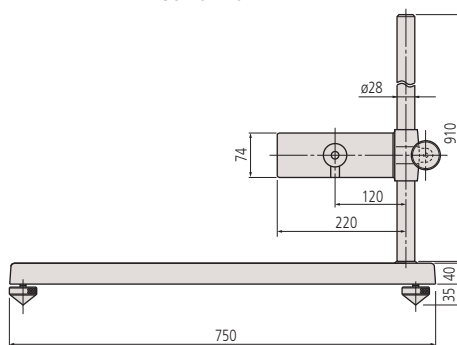
156-105-10



156-101-10



156-102



156-103

# Carracas y tapones de colores para Micrómetros

## Accesorios para Micrómetros



Carracas de identificación por colores



Carracas en distintos colores para serie 102-7XX y Quantumike y serie 293 con tambor carraca



Carracas de colores para micrómetros analógicos 0-300 mm

Ref. artículo	Color
985056	Negro
985061	Rojo
985081	Azul
985071	Amarillo
985076	Verde
985066	Marrón
04GZA239	Gris

Carracas de colores para micrómetros analógicos 0-300 mm

Ref. artículo	Color
04GZA243	Gris

Reductores de colores para micrómetro digital serie 293

Ref. artículo	Color
04GZA241	Gris

Carracas en distintos colores para serie 102-7XX y Quantumike y serie 293 con tambor carraca

Ref. artículo	Color
04AAB208	Gris
04GAA899	Negro
04GAA900	Rojo
04GAA901	Amarillo
04GAA902	Verde
04GAA903	Azul



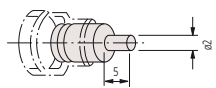
# Contactos adaptables al husillo

## Accesorios especiales para Micrómetros

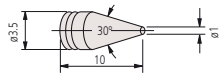
- Para adaptarlos en el husillo de un micrómetro en aplicaciones de mediciones especiales de medición.
- Para montaje sobre el extremo del husillo del micrómetro  $\varnothing 6,35$  mm.
- Disponibles individualmente.



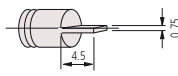
Ref. artículo	Descripción
208062	Cilindro reducido
208063	En cuña
208064	De cuchilla plana
208065	De cuña plana
208066	Disco plano



208062



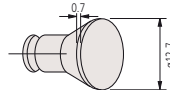
208063



208064



208065



208066

# Acoplamiento de bola

## Accesorios para Micrómetros

- Fijación de bola para adaptarse a los yunques del micrómetro (sólo husillos  $\varnothing 6,35$  mm)



101468M

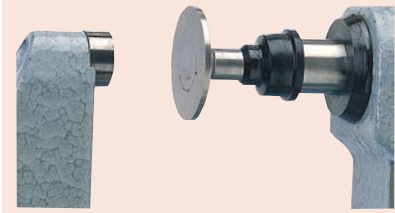
### Métrica

Ref. artículo	$\varnothing$ Bola [mm]
101468M	5

## Especificaciones

Longitud de punta

10 mm  $\pm 5 \mu\text{m}$



208066



Ejemplo de aplicación

# Galgas plano-parallelas de vidrio

## Especificaciones

Planitud	0,1 $\mu\text{m}$
Paralelismo	0,2 $\mu\text{m}$
Diámetro	30 mm



## Serie 157

### Ópticas paralelas

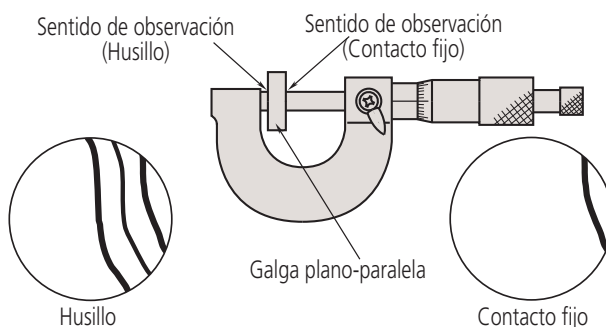
Para verificar la planitud y el paralelismo de las superficies de medición de los micrómetros de exteriores. Permiten el posicionamiento del husillo en los 4 cuadrantes.



157-903

## Métrica

Ref. artículo	Contenido	Rango de micrómetro a comprobar	Medidas de galgas incluidas en el juego
157-903	157-101	0-25 mm	12 mm
	157-102		12,12 mm
	157-103		12,25 mm
	157-104		12,37 mm
157-904	157-105	25-50 mm	25 mm
	157-106		25,12 mm
	157-107		25,25 mm
	157-108		25,37 mm



Prueba de planitud y el paralelismo de las caras de los contactos de un micrómetro: se observa la planitud por la rectitud y el espacio regular de franjas de interferencia, y el paralelismo por en n° de franjas de interferencia visibles.

# Galgas de planitud de vidrio

Serie 158

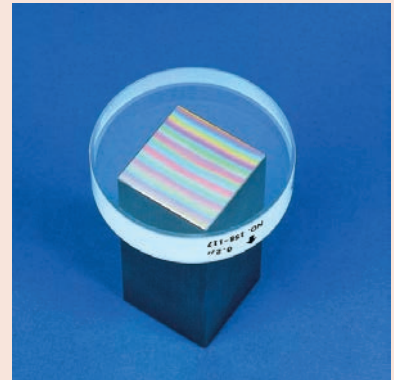
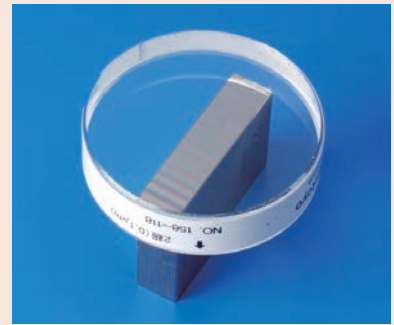
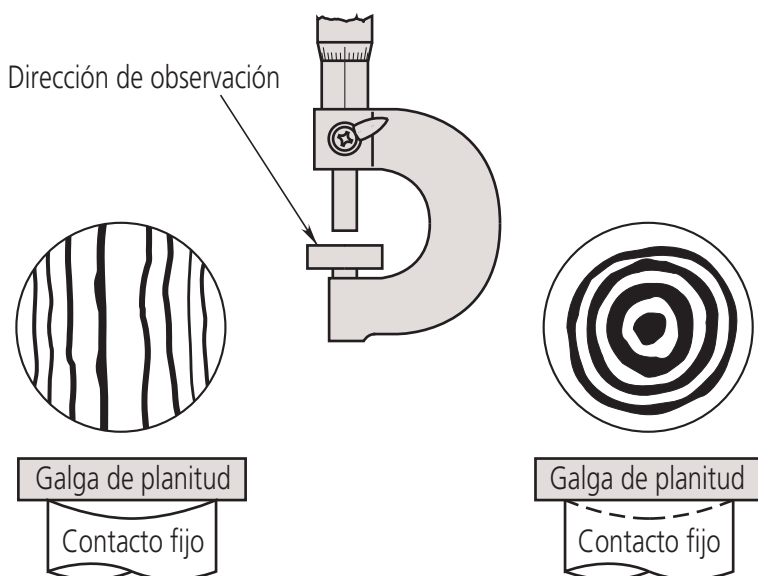
- La herramienta esencial para la verificación de la planitud de superficies reflectivas tales como bloques patrón, patrones de ajuste, etc, por el método de interferencia óptica.



158-118

## Métrica

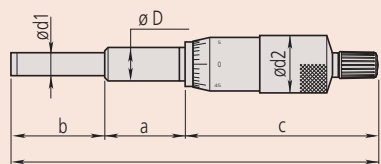
Ref. artículo	Planitud	Diámetro [mm]	Thickness
158-117	0,2 μm	45	12 mm
158-119	0,2 μm	60	15 mm
158-118	0,1 μm	45	12 mm
158-120	0,1 μm	60	15 mm



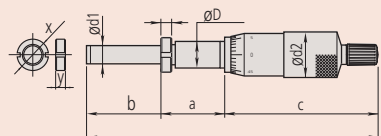
# Cabezas Micrométricas

## Especificaciones

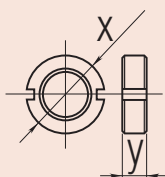
Graduación 0,001mm/ 0,0005mm/ 0,0001mm



Longitud total  $l = a + b + c$



Longitud total  $l = a + b + c$



## Resumen de programa completo

Eje con tuerca Ref. artículo	Eje sin tuerca Ref. artículo	Rango mm	1)	2)	4	5)	6)	Grad. mm	x mm	y mm	a mm	b mm	c mm	$\varnothing D$ mm	$\varnothing d1$ mm	$\varnothing d2$ mm
110-105.		0-1				●	●	0,001			12,7	25	62,5	12	8	21
110-106.		0-1				●	●	0,0001			12,7	25	62,5	12	8	21
110-107.		0-1	●			●	●	0,001			12,7	25	62,5	12	8	21
110-108.		0-1	●			●	●	0,0001			12,7	25	62,5	12	8	21
110-101.		0-2,5				●	●	0,001			12,7	25	70	12	8	21
110-102.		0-2,5				●	●	0,0001			12,7	25	70	12	8	21
148-216.	148-215.	0-5	●					0,02	5,5	1,8	5	6,5	20,5	3,5	2	6
	148-201.	0-6,5						0,01			6	9	21,7	6	3,5	9,3
148-203.		0-6,5						0,01	8	3	7,5	7,5	21,7	6	3,5	9,3
148-302.	148-301.	0-6,5						0,01	14	4	9,5	9	23,5	9,5	6,35	15
148-304.	148-303.	0-6,5						0,01	14	4	9,5	9	23,5	9,5	6,35	20
148-306.	148-305.	0-6,5						0,01	14	4	9,5	9	23,5	9,5	6,35	29
148-221.	148-220.	0-6,5		●				0,01			15	9	22,5	6	3,5	9,3
148-223.	148-222.	0-6,5		●				0,01			17	7,5	22,5	6	3,5	9,3
148-317.	148-316.	0-6,5		●				0,01			18,7	9	22,5	9,5	6,35	15
148-319.	148-318.	0-6,5		●				0,01			18,7	9	22,5	9,5	6,35	15
148-207.	148-205.	0-6,5	●					0,01	8	3	7,5	7,5	21,7	6	3,5	9,3
148-323.	148-322.	0-6,5	●					0,01	14	4	9,5	9	23,5	9,5	6,35	15
148-143.	148-142.	0-6,5	●					0,002	14	4	9,5	14	31,5	9,5	5	13
148-343.	148-342.	0-6,5	●					0,002	14	4	9,5	9	23,5	9,5	6,35	15
148-243.	148-242.	0-6,5	●					0,002	8	3	6	9	21,9	6	3,5	9,3
152-283.		0-10					●	0,002	16	4	26	19	53	12	6,35	49
110-502.		0-13	●			●		0,0005			15	15	67,5	9,5	5	13
148-133.	148-132.	0-13	●					0,01	14	4	9,5	17,5	31,5	9,5	5	13
148-802.	148-801.	0-13	●					0,01			9,5	15,5	37	9,5	5	13
	148-853.	0-13	●					0,01			9,5	15,5	37	9,5	5	13
148-804.	148-803.	0-13	●	●				0,01	14	4	9,5	17,5	40	9,5	5	13
148-854.		0-13	●	●				0,01	14	4	9,5	15,5	45,5	9,5	5	13
	148-104.	0-13						0,001	14	4	9,5	17,5	31,5	9,5	5	13
148-103.		0-13						0,01	14	4	9,5	17,5	31,5	9,5	5	13
148-308.	148-307.	0-13						0,01	14	4	9,5	15,5	30	9,5	6,35	15
148-310.	148-309.	0-13						0,01	14	4	9,5	15,5	30	9,5	6,35	20
148-312.	148-311.	0-13						0,01	14	4	9,5	15,5	30	9,5	6,35	29
148-508.	148-503.	0-13						0,01	14	4	9,5	15,5	37	9,5	5	13
	148-513.	0-13						0,01			9,5	15,5	37	9,5	5	13
148-120.	148-121.	0-13		●				0,01	14	4	9,5	17,5	40,1	9,5	5	13
148-504.	148-506.	0-13		●				0,01	14	4	9,5	15,5	45,6	9,5	5	13
148-151.	148-150.	0-13		●				9,5			18,7	17,5	31	12	5	13
148-153.	148-152.	0-13		●			●	9,5			18,7	17,5	31	12	5	13
149-131.	149-132.	0-15					●	0,01	14	4	15	17	43,5	9,5	6,35	15
	152-101.	0-15					●	0,01			16	18	60	12	8	30
	153-101.	0-15				●	●	0,01			10	17	58,5	9,5	6,35	15,3
149-184.	149-183.	0-15		●			●	0,01	14	4	9,5	17	49	9,5	6,35	15
149-802.	149-801.	0-15	●				●	0,01	14	4	15	17	43,5	9,5	6,35	15
150-189.	150-190.	0-25			●		●	0,001	14	4	15	27	67	10	6,35	18
151-221.	151-222.	0-25			●		●	0,001	16	4	29	34	70	12	8	21
150-191.	150-192.	0-25			●		●	0,01	14	4	15	27	67	10	6,35	18
151-223.	151-224.	0-25			●		●	0,01	16	4	29	34	70	12	8	21
150-195.	150-196.	0-25					●	0,01	14	4	15	27	54	10	6,35	18
	152-102.	0-25					●	0,01			16	28	69	12	8	30
	152-332.	0-25					●	0,002			29	34	66	12	8	49

1) Superficie esférica de medida 2) Con bloqueo de husillo giratorio 4 Con carraca 5) Con husillo no giratorio 6) Contactos de metal duro

X e Y se aplican a la cabeza con tuerca de fijación

# Cabezas Micrométricas

## Selector de cabezas micrométricas

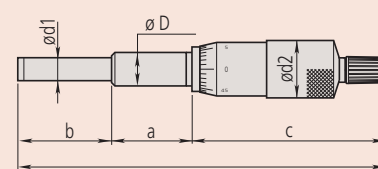
Eje con tuerca	Eje sin tuerca	Rango de medida	1) 2) 3) 4) 5) 6) 7)	Grad. mm	x mm	y mm	a mm	b mm	c mm	Ø D mm	Ø d1 mm	Ø d2 mm
150-220.	150-219.	0 - 25		0,01	14	4	15	65	53,5	10	6,35	18
	153-203.	0 - 25		0,01			10	27	70,5	12	8	18
	153-204.	0 - 25		0,001			10	27	71	12	8	18
	153-301.	0 - 25		0,0005			28,6	31,8	18	8	85,5	
	153-201.	0 - 25		0,01			10	27	87,5	12	8	18
	153-202.	0 - 25		0,001			10	27	88	12	8	18
150-210.	150-209.	0 - 25		0,01	14	4	15	27	78,5	10	6,35	18
	250-301.	0 - 25		0,01			15	27	94	10	6,35	18
350-252-30.	350-251-30.	0 - 25		0,001	14	4		27	114,5	10	6,35	18
350-272-30.	350-271-30.	0 - 25		0,001				27	113,5	12	6,35	18
350-282-30.	350-281-30.	0 - 25		0,001	16	4		27	114,5	12	6,35	18
150-212.	150-211.	0 - 25		0,01	14	4	15	27	65	10	6,35	18
151-226.	151-225.	0 - 25		0,01	16	4	19	34,5	66	12	8	21
350-261-30.		0 - 25		0,001				38,7	101	12	6,35	18
150-802.	150-801.	0 - 25		0,01	14	4	15	27	67	10	6,35	18
350-254-30.	350-253-30.	0 - 25		0,001	14	4		27	113,5	10	6,35	18
350-274-30.	350-273-30.	0 - 25		0,001	16	4		27	113,5	12	6,35	18
350-284-30.	350-283-30.	0 - 25		0,001	16	4		27	114,5	12	6,35	18
	152-348.	0-25-0		0,002			29	34	66	12	8	49
	152-401.	0-25-0		0,001			14	41,7	84,3	18	8	49
151-255.	151-256.	0 - 50		0,01	16	4	29	59	103	12	8	21
151-259.	151-260.	0 - 50		0,01	16	4	29	59	90	12	8	21
	152-103.	0 - 50		0,01			16	53	94	12	8	30
	164-163.	0 - 50		0,001			14	65	143	18	11	49
	197-101.	0 - 50		0,005			14	65	64	18	8	49
	152-380.	0-50-0		0,002			29	34	66	12	8	49
148-211.	148-209.	6,5-0		0,01	8	3	7,5	7,5	21,7	6	3,5	9
148-822.	148-821.	13-0		0,01	14	4	9,5	17,5	31,5	9,5	5	13
	148-863.	13-0		0,01			9,5	15,5	37	9,5	5	13
148-824.	148-823.	13-0		0,01	16	4	9,5	17,5	40,1	9,5	5	13
	148-864.	13-0		0,01			9,5	15,5	45,6	9,5	5	13
149-822.	149-821.	15-0		0,01	16	4	15	17	43,5	9,5	6,35	15
150-822.	150-821.	25-0		0,01	16	4	15	27	84	10	6,35	18

1) Superficie esférica de medida 2) Con bloqueo de husillo 3) Lectura invertida 4) Con carraca 5) Con husillo no giratorio 6) Contactos de metal duro 7) Superficie de medida no giratoria

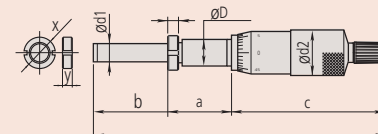
x e y se aplican a la cabeza con tuerca de fijación

## Especificaciones

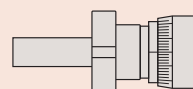
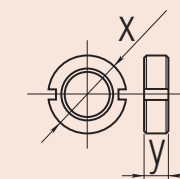
Graduación 0,001mm/ 0,0005mm/ 0,0001mm



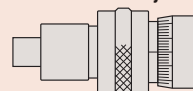
Longitud total  $l = a + b + c$



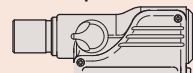
Longitud total  $l = a + b + c$



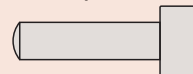
Con tuerca de sujeción



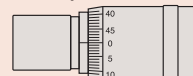
Con bloqueo del husillo



Con bloqueo del husillo 250-301/350-2XX



Con superficies de medida esféricas



lectura inversa

# Cabezas Micrométricas Digitales

Funciones	Serie 164
Selector ZERO/ABS	●
Auto apagado (después de 20 min de último uso)	●
2 Preselección	●
Salida de datos	●
Cambio del sentido de conteo	●

## Especificaciones

Precisión	Referente al listado de especificaciones (exceptuando error de cuantificación)
Husillo de medición	Avance de husillo 0,5 mm
Fuente de alimentación	2 Baterías SR-44
Duración batería	aprox. 1.8 años
Visualizador	Altura de dígitos en LCD 7,5 mm

## Accesorios opcionales

Ref. artículo	Descripción
959149	Cable Digimatic, Recto, con botón de Datos, 1m
959150	Cable Digimatic, Recto, con botón de Datos, 2m
06AFM380C	Cable de señal USB, Modelo con salida de datos, 2 m
02AZD880G	Transmisor inalámbrico U-WAVE-T, tipo IP67
02AZD730G	Unidad de conexión estándar, Transmisor inalámbrico U-WAVE-T, tipo IP67
02AZD790C	Cable, de señal U-Wave

## Consumibles

Ref. artículo	Descripción
938882	Batería SR-44



## Serie 164

Se trata de un cabezal micrométrico digital con husillo no giratorio. Le ofrece los siguientes beneficios:

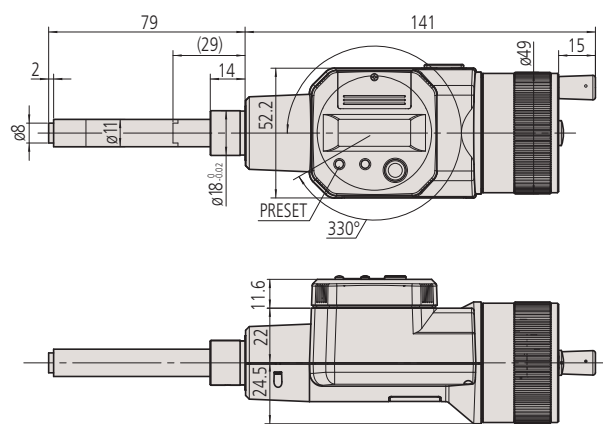
- Pantalla giratoria, punta de carburo y husillo no giratorio
- Es perfecto para la integración en maquinaria e instrumentos de medición.



164-163

## Métrica

Ref. artículo	Rango [mm]	Precisión	Tipo de contacto	Diametro del vástago Ø	Observaciones	Peso [g]
164-163	0-50	±3 µm	Con metal duro	18 mm	Husillo no giratorio	490



164-163

( ): con husillo totalmente retraído



# Cabezas Micrométricas Digitales con 10mm de vástago

## Serie 350

Este cabezal micrométrico tiene un rango de 25 mm y un vástago de 10 mm, y ofrece los siguientes beneficios:

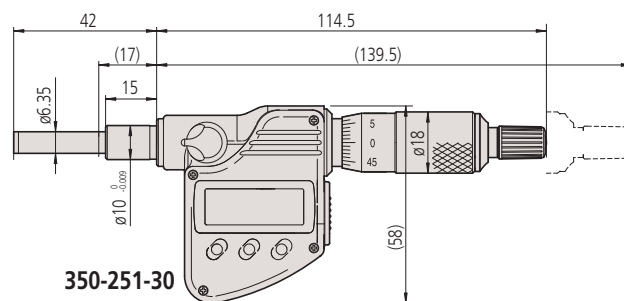
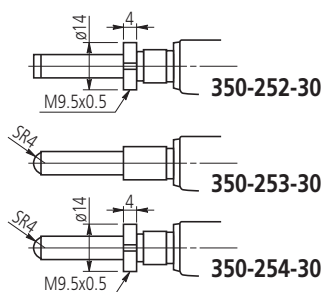
- Puede integrarlo en maquinaria e instrumentos de medición.
- Los valores de medición se muestran claramente en incrementos de 0,001 mm.
- Diámetro del vástago: 10 mm.



350-251-30

## Métrica

Ref. artículo	Rango [mm]	Tipo de contacto	Vástago	Diametro del vástago Ø	Espesor de fijación para tuerca de amarre mm [mm]	Peso [g]
350-251-30	0-25	Plano (contacto metal duro)	Liso	10 mm		230
350-252-30	0-25	Plano (contacto metal duro)	Con Tuerca de amarre	10 mm	11,5	230
350-253-30	0-25	Esférico (SR4)	Liso	10 mm		230
350-254-30	0-25	Esférico (SR4)	Con Tuerca de amarre	10 mm	11,5	230



( ) con husillo totalmente retraído

Funciones	Serie 350
Selector ZERO/ABS	●
Auto apagado (después de 20 min de último uso)	●
2 Preselección	●
Bloqueo de función (bloqueo de teclado)	●
Salida de datos	●
HOLD (retención de valor)	●

## Especificaciones

Precisión	±2 μm (excluyendo error de cuantificación)
Resolución	0,001 mm
Husillo de medición	Con bloqueo de husillo, ø 6,35 mm, avance de husillo 0,5 mm
Fuente de alimentación	Batería SR-44
Duración batería	Aprox. 1.2 años
Visualizador	LCD, altura de los caracteres 7,5 mm

## Accesorios opcionales

Ref. artículo	Descripción
05CZA662	Cable digimatic con botón Data, 1m, para Micrómetro
05CZA663	Cable digimatic con botón Data, 2m, para Micrómetro
06AFM380B	Cable de señal USB, Modelo protegido con IP con botón de transmisión de datos, con botón Data, para Micrómetros IP
264-622	Transmisor inalámbrico U-WAVE fit, tipo IP67, para calibres
264-623	Transmisor inalámbrico U-WAVE fit, tipo zumbador, para calibres
02AZF310	Unidad de conexión U-WAVE fit, resistente al agua

## Consumibles

Ref. artículo	Descripción
938882	Batería SR-44

# Cabezas Micrométricas Digitales con 12mm de vástago

Funciones	Serie 350
Selector ZERO/ABS	●
Auto apagado (después de 20 min de último uso)	●
2 Preselección	●
Bloqueo de función (bloqueo de teclado)	●
Salida de datos	●
HOLD (retención de valor)	●

## Especificaciones

Precisión	±2 µm (excluyendo error de cuantificación)
Resolución	0,001 mm
Husillo de medición	Con bloqueo de husillo, ø 6,35 mm, avance de husillo 0,5 mm
Fuente de alimentación	batería SR-44
Duración batería	Aprox. 1.2 años
Visualizador	LCD, altura de los caracteres 7,5 mm

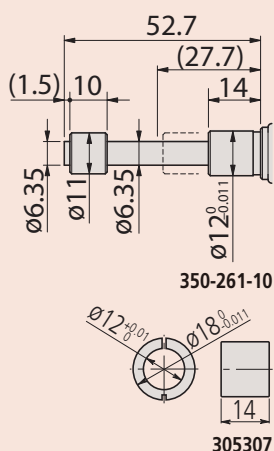
## Accesorios opcionales

Ref. artículo	Descripción
05CZA662	Cable digimatic con botón Data, 1m, para Micrómetro
05CZA663	Cable digimatic con botón Data, 2m, para Micrómetro
06AFM380B	Cable de señal USB, Modelo protegido con IP con botón de transmisión de datos, con botón Data, para Micrómetros IP
264-622	Transmisor inalámbrico U-WAVE fit, tipo IP67, para calibres
264-623	Transmisor inalámbrico U-WAVE fit, tipo zumbador, para calibres
02AZF310	Unidad de conexión U-WAVE fit, resistente al agua

## Consumibles

Ref. artículo	Descripción
938882	Batería SR-44
305307	casquillo de corte Ø 12 mm/Ø 18 mm
306625	casquillo de corte Ø 12 mm/Ø 18 mm

306625 estándar para 350-271-10, 350-273-10  
 305307 estándar para 350-261-10  
 305308 estándar para 350-361-10



## Serie 350

Esta cabeza de micrómetro tiene un rango de 25 mm y un vástago de 12 mm, y ofrece los siguientes beneficios:

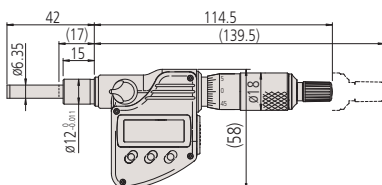
- Puede integrarlo en maquinaria e instrumentos de medición.
- Su excelente resistencia al agua y al polvo (nivel de protección IP65) le permite usarlo en situaciones de mecanizado que incluyen salpicaduras de líquido refrigerante (excepto los tipos con vástago roscado).
- Los valores de medición se muestran claramente en incrementos de 0,001 mm.



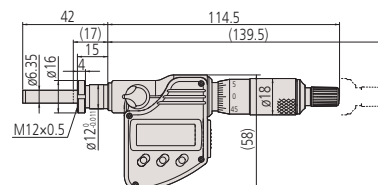
350-281-30

## Métrica

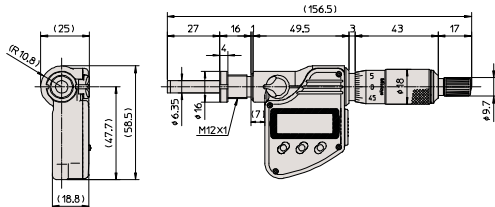
Ref. artículo	Rango [mm]	Tipo de contacto	Observaciones	Vástago	Diametro del vástago Ø	Espesor de fijación para tuerca de amarre [mm]	Peso [g]
350-271-30	0-25	Plano (contacto metal duro)	IP65	Liso	12 / 18 mm		230
350-272-30	0-25	Plano (contacto metal duro)	vástago roscado	Con Tuerca de amarre	M12 x 1	11,5	230
350-273-30	0-25	Esférico (SR4)	IP65	Liso	12 / 18 mm		230
350-274-30	0-25	Esférico (SR4)	vástago roscado	Con Tuerca de amarre	M12 x 1	11,5	230
350-281-30	0-25	Plano (contacto metal duro)	IP65	Liso	12 mm		230
350-282-30	0-25	Plano (contacto metal duro)	IP65	Con Tuerca de amarre	12 mm	11,5	230
350-283-30	0-25	Esférico (SR4)	IP65	Liso	12 mm		230
350-284-30	0-25	Esférico (SR4)	IP65	Con Tuerca de amarre	12 mm	11,5	230
350-261-30	0-25	plano	IP65, con dispositivo no giratorio sin carraca	Liso	12/18 mm		235



350-281-10 ( ) con husillo totalmente retraído



350-282-30



350-272-30

# Cabezas Micrométricas con contador mecánico

Serie 250 – Dispone de contador digital mecánico

## Cabezas micrométricas

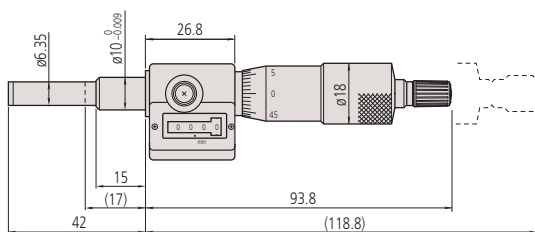
Cabeza micrométrica con tambor y carraca



250-301

### Métrica

Ref. artículo	Rango [mm]	Precisión	Tipo de contacto	Diametro del vástago Ø	Vástago	Peso [g]
250-301	0-25	±2 µm	Plano (contacto metal duro)	10 mm	Liso	165



250-301

# Pivote de nivelación

## Serie 7

- Se utiliza para la nivelación precisa de máquinas, mesas de planitud y otros instrumentos de precisión.
- Facilidad de ajuste bajo cargas pesadas.



7850

### Métrica

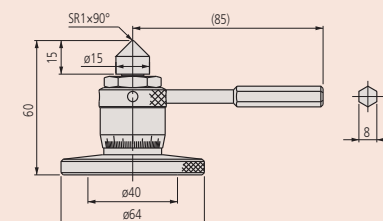
Ref. artículo	Rango [mm]	Observaciones
7850	60-75	Carga max.: 400kg

### Especificaciones

Graduación	0,01 mm
Escala	Tambor y casquillo acabados en cromo satinado
Husillo de medición	Con bloqueo de husillo, Ø 6,35 mm, paso de avance 0,5 mm

### Especificaciones

Graduación	0,01mm
------------	--------

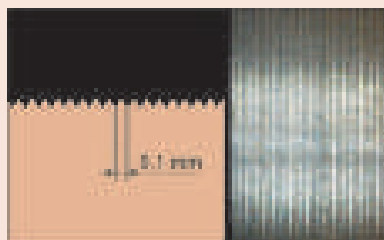


7850

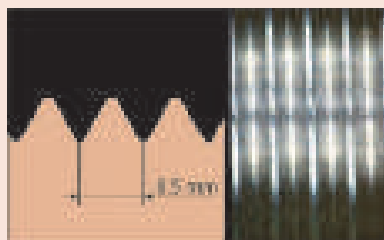
# Cabeza micrométrica de avance fino, rango 5mm y 6mm

## Especificaciones

Graduación	0,002 mm 0,004 mm (148-244, 148-245)
Escala	Tambor y casquillo acabados en cromo satinado
Paso del husillo	0,1 mm
Superficies de medición	Acero templado (> 60 HRC)



Paso 0,1 mm



Paso 0,5 mm

## Serie 148 – Avance de husillo muy fino 0,1 mm/rev

Estas cabezas micrométricas tienen una alimentación de husillo muy fina de 0,1 mm / rev. Ofrecen las siguientes ventajas:

- Cabezales micrométricos de tamaño pequeño con un paso extremadamente fino de 0,1 mm.
- Ideal para aplicaciones de ajuste fino en aparatos científicos.



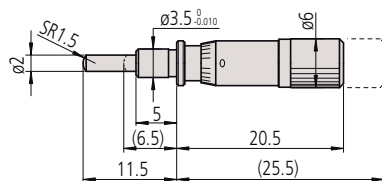
148-143



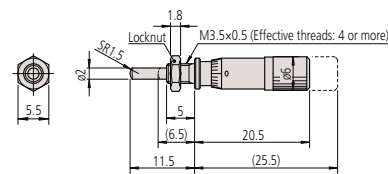
148-243

## Métrica

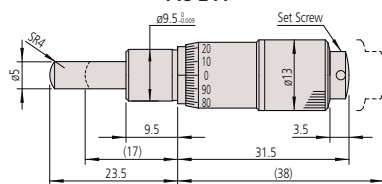
Ref. artículo	Rango [mm]	Precisión [μm]	Tipo de contacto	Vástago	Diametro del vástago Ø	Esesor de fijación para tuerca de amarre [mm]	Peso [g]
148-244	0-5	±5	Esférico (SR1,5)	Liso	3,5 mm		4
148-245	0-5	±5	Esférico (SR1,5)	Con Tuerca de amarre	3,5 mm	3	5
148-142	0-6,5	±2	Esférico (SR4)	Liso	9,5 mm		31
148-143	0-6,5	±2	Esférico (SR4)	Con Tuerca de amarre	9,5 mm	6	34
148-342	0-6,5	±2	Esférico (SR4)	Liso	9,5 mm		29
148-343	0-6,5	±2	Esférico (SR4)	Con Tuerca de amarre	9,5 mm	6	31
148-242	0-6,5	±5	Esférico (SR3)	Liso	6 mm		10
148-243	0-6,5	±5	Esférico (SR3)	Con Tuerca de amarre	6 mm	4	10



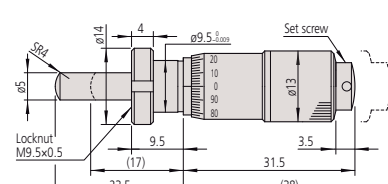
148-244



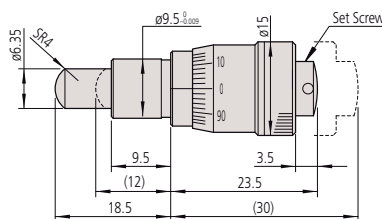
148-245



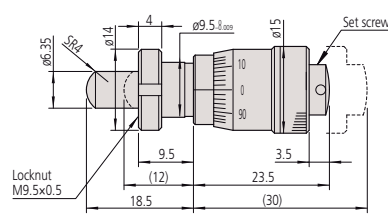
148-142



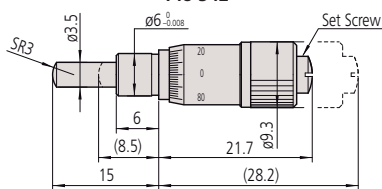
148-143



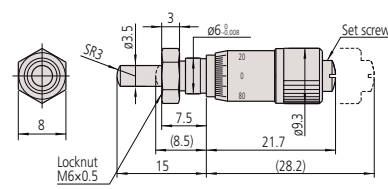
148-342



148-343



148-242



148-243

( ): con husillo totalmente retraído

# Cabezas Micrométricas 5mm y 6,5 Rango

## Serie 148 - Ultra pequeño

Este cabezal micrométrico ultra pequeño le permite incorporarlo fácilmente a las máquinas y le ofrece los siguientes beneficios:

- Vástago plano y un extremo de husillo plano
- Superficie de medición de acero endurecido.

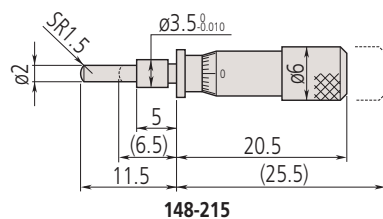


148-201

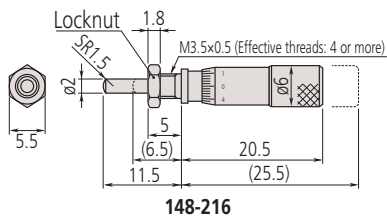
148-215

### Métrica

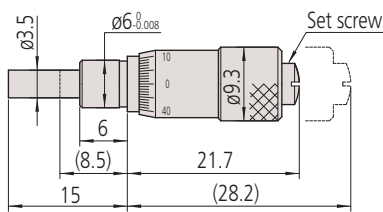
Ref. artículo	Rango [mm]	Tipo de contacto	Diametro del vástago Ø	Vástago	Espesor de fijación para tuerca de amarre mm [mm]	Características especiales	Peso [g]
148-215	0-5	Esférico (SR1,5)	3,5 mm	Liso	-	-	4
148-216	0-5	Esférico (SR1,5)	3,5 mm	Con Tuerca de amarre	3	-	4
148-201	0-6,5	plano	6 mm	Liso	-	-	10
148-203	0-6,5	plano	6 mm	Con Tuerca de amarre	4	-	10
148-205	0-6,5	Esférico (SR3)	6 mm	Liso	-	-	10
148-207	0-6,5	Esférico (SR3)	6 mm	Con Tuerca de amarre	4	-	10
148-209	0-6,5	plano	6 mm	Liso	-	Lectura invertida	10
148-211	0-6,5	plano	6 mm	Con Tuerca de amarre	4	Lectura invertida	10



148-215

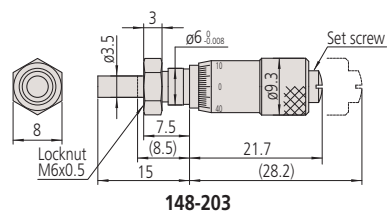


148-216



148-201

( ):con husillo totalmente retraído



148-203

### Especificaciones

Precisión	±5 µm
Graduación	0,02 mm 0,01 mm (148-215, 148-216)
Escala	Tambor y casquillo acabados en cromo satinado
Paso del husillo	0,5 mm
Superficies de medición	Acero templado (> 60 HRC)



# Cabeza micrométrica 6,5mm y 13mm

## Especificaciones

Precisión	±2 μm
Graduación	0,01 mm
Escala	Tambor y casquillo acabados en cromo satinado
Paso del husillo	0,25 mm
Superficies de medición	Acero templado (> 60 HRC)

## Serie 148 – Con avance extra-fino de 0,25 mm/vuelta

Estas cabezas micrométricas son un tipo estándar de tamaño pequeño con un rango de medición de 6,5 mm y 13 mm.

Ofrecen los siguientes beneficios:

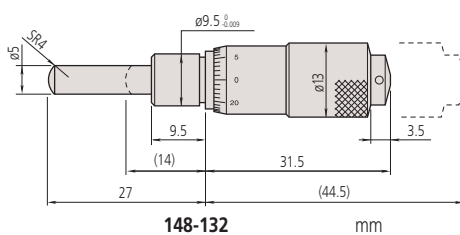
- Avance fino de husillo de 0,25 mm / rev para ajustes fino.



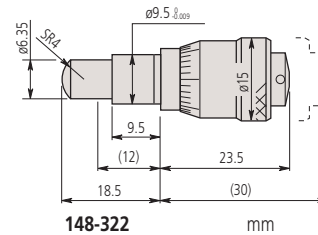
148-132

## Métrica

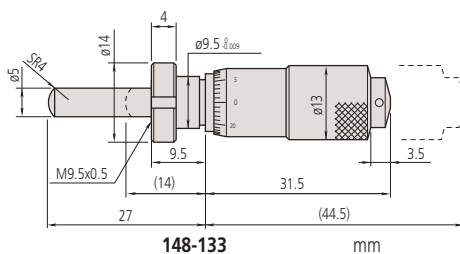
Ref. artículo	Rango [mm]	Tipo de contacto	Vástago	Diametro del vástago Ø	Esesor de fijación para tuerca de amarre [mm]	Peso [g]
148-322	0-6,5	Esférico (SR4)	Liso	9,5 mm		30
148-323	0-6,5	Esférico (SR4)	Con Tuerca de amarre	9,5 mm	6	35
148-132	0-13	Esférico (SR4)	Liso	9,5 mm		30
148-133	0-13	Esférico (SR4)	Con Tuerca de amarre	9,5 mm	6	35



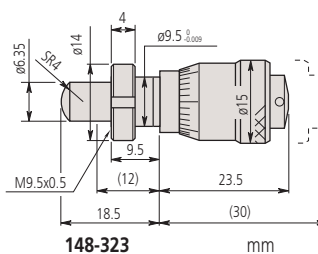
148-132 mm



148-322 mm



148-133 mm



148-323 mm

( ): con el husillo totalmente retraído



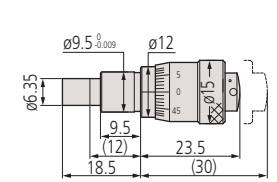
# Cabezas Micrométricas 6,5mm y 13mm Rango

## Serie 148 - Gran tambor para fácil lectura

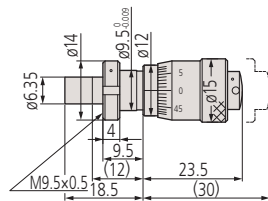
- Diseño de carcasa reducida para el uso en espacios reducidos.
- Micrómetro de tamaño pequeño con tambor graduado largo.

### Métrica

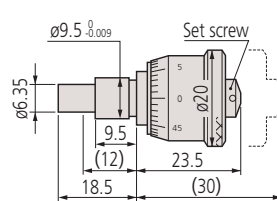
Ref. artículo	Rango [mm]	Tipo de contacto	Vástago	Diametro del vástago Ø	Thimble Ø	Espesor de fijación para tuerca de amarre mm [mm]	Peso [g]
148-301	0-6,5	plano	Liso	9,5 mm	15 mm		26
148-302	0-6,5	plano	Con Tuerca de amarre	9,5 mm	15 mm	6	26
148-303	0-6,5	plano	Liso	9,5 mm	20 mm		39
148-304	0-6,5	plano	Con Tuerca de amarre	9,5 mm	20 mm	6	39
148-305	0-6,5	plano	Liso	9,5 mm	29 mm		71
148-306	0-6,5	plano	Con Tuerca de amarre	9,5 mm	29 mm	6	71
148-313	0-6,5	Esférico (SR4)	Liso	9,5 mm	15 mm		26
148-314	0-6,5	Esférico (SR4)	Con Tuerca de amarre	9,5 mm	15 mm	6	26
148-307	0-13	plano	Liso	9,5 mm	15 mm		35
148-308	0-13	plano	Con Tuerca de amarre	9,5 mm	15 mm	6	35
148-309	0-13	plano	Liso	9,5 mm	20 mm		55
148-310	0-13	plano	Con Tuerca de amarre	9,5 mm	20 mm	6	55
148-311	0-13	plano	Liso	9,5 mm	29 mm		103
148-312	0-13	plano	Con Tuerca de amarre	9,5 mm	29 mm	6	103



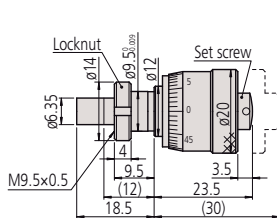
148-301



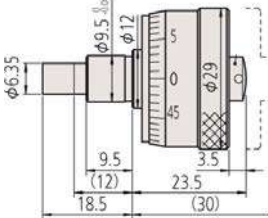
148-302



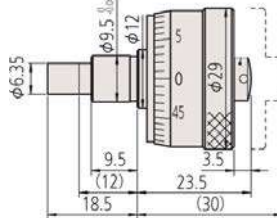
148-303



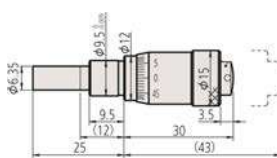
148-304



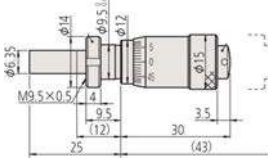
148-305



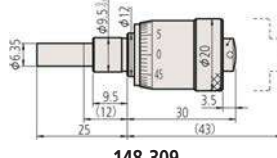
148-306



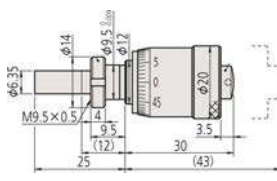
148-307



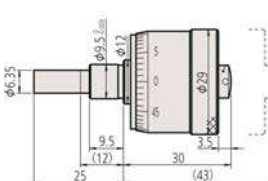
148-308



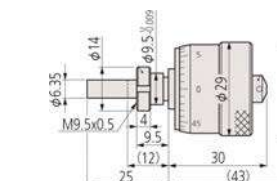
148-309



148-310



148-311



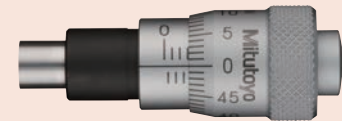
148-312

( ): con el husillo totalmente retraído

( ): con el husillo retraído

### Especificaciones

Precisión	±2 μm
Graduación	0,01 mm
Escala	Tambor y casquillo acabados en cromo satinado
Paso del husillo	0,5 mm
Superficies de medición	Acero templado (> 60 HRC)



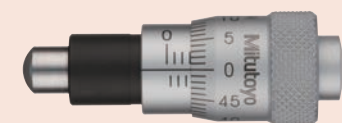
148-301



148-303



148-305



148-313



148-314

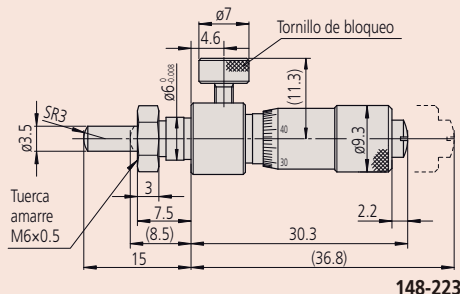
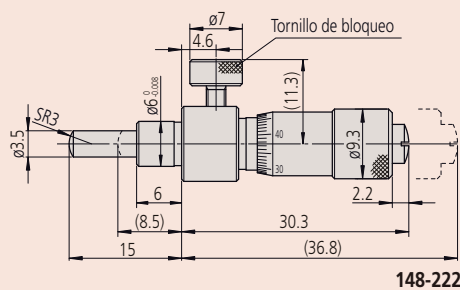
# Cabezas Micrométricas con rango 6,5mm y bloqueo de husillo

## Especificaciones

Graduación	0,01 mm
Escala	Tambor y casquillo acabados en cromo satinado
Paso del husillo	0,5 mm
Superficies de medición	Acero templado (> 60 HRC)

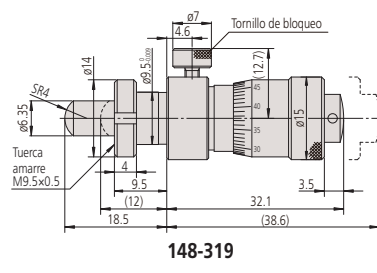
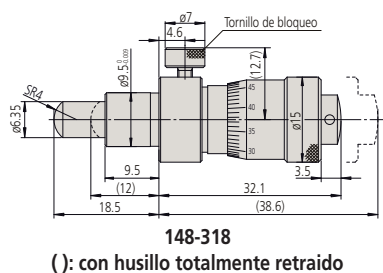
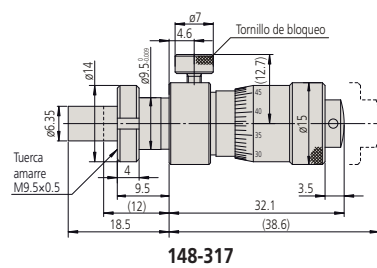
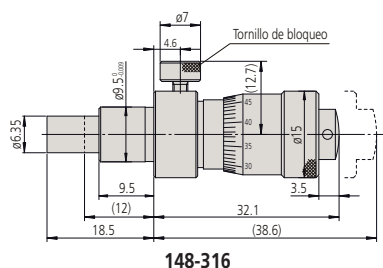
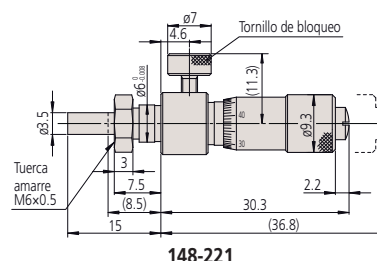
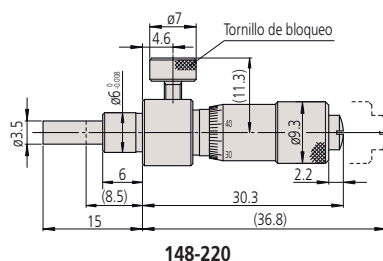
## Serie 148 – Con tornillo de bloqueo

Estas cabezas de Micrómetro cuentan con un tornillo moleteado por lo que puede bloquear el eje en cualquier posición con el tornillo moleteado.



## Métrica

Ref. artículo	Rango [mm]	Precisión [µm]	Tipo de contacto	Vástago	Diametro del vástago Ø	Espesor de fijación para tuerca de amarre mm [mm]	Peso [g]
148-220	0-6,5	±5	plano	Liso	6 mm		16
148-221	0-6,5	±5	plano	Con Tuerca de amarre	6 mm	4	17
148-222	0-6,5	±5	Esférico (SR3)	Liso	6 mm		16
148-223	0-6,5	±5	Esférico (SR3)	Con Tuerca de amarre	6 mm	4	17
148-316	0-6,5	±2	plano	Liso	9,5 mm		40
148-317	0-6,5	±2	plano	Con Tuerca de amarre	9,5 mm	6	43
148-318	0-6,5	±2	Esférico (SR4)	Liso	9,5 mm		40
148-319	0-6,5	±2	Esférico (SR4)	Con Tuerca de amarre	9,5 mm	6	43



( ): con husillo totalmente retraído

# Cabezas Micrométricas con rango 13mm y bloqueo de husillo

## Serie 148 – Tipo de tornillo de bloqueo

- El husillo puede ser bloqueado en cualquier posición con el tornillo de fijación moleteado.



148-150

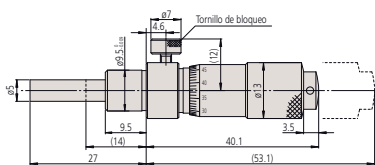
148-153

### Especificaciones

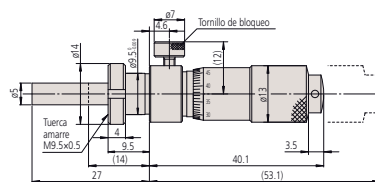
Precisión	±2 µm
Graduación	0,01 mm
Escala	Tambor y casquillo acabados en cromo satinado
Paso del husillo	0,5 mm
Superficies de medición	Acero templado (> 60 HRC)

### Métrica

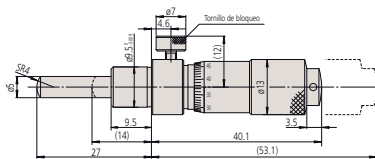
Ref. artículo	Rango [mm]	Tipo de contacto	Diametro del vástago Ø	Vástago	Espesor de fijación para tuerca de amarre mm [mm]	Peso [g]
148-150	0-13	plano	9,5 mm	Liso		40
148-151	0-13	plano	9,5 mm	Con Tuerca de amarre	6	43
148-152	0-13	Esférico (SR4)	9,5 mm	Liso		40
148-153	0-13	Esférico (SR4)	9,5 mm	Con Tuerca de amarre	6	43



148-150

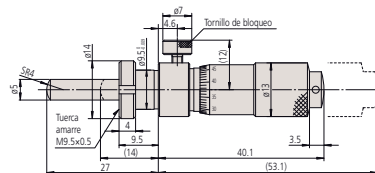


148-151



148-152

( ): con husillo totalmente retraído

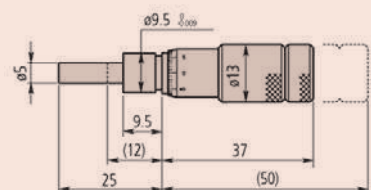


148-153

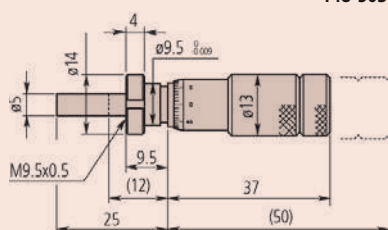
# Cabezas micrométricas con rango 13 mm y ajuste cero

## Especificaciones

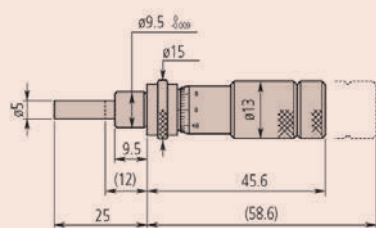
Precisión	±2 μm
Graduación	0,01 mm
Escala	Tambor y casquillo acabados en cromo satinado
Paso del husillo	0,5 mm
Superficies de medición	Acero templado (> 60 HRC)



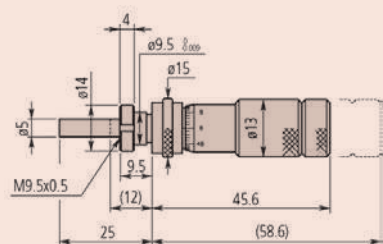
148-503



148-508



148-506



148-504

( ) con husillo totalmente retraído

## Serie 148 – Versión estándar , tamaño pequeño con dedal de ajuste a cero.

- Modelos con 13 mm
- Puesta a cero mediante el tornillo de ajuste en el tambor.



148-503



148-504

## Métrica

Ref. artículo	Rango [mm]	Tipo de contacto	Vástago	Diametro del vástago Ø	Espesor de fijación para tuerca de amarre mm [mm]	Características especiales	Peso [g]
148-503	0-13	Plano	Liso	9,5 mm		-	35
148-513	0-13	Plano	Liso	9,5 mm		Acero inoxidable completo	35
148-508	0-13	Plano	Con Tuerca de amarre	9,5 mm	6	-	40
148-853	0-13	Esférico (SR4)	Liso	9,5 mm		-	40
148-518	0-13	Plano	Con Tuerca de amarre	9,5 mm	6	Acero inoxidable completo	40
148-858	0-13	Esférico (SR4)	Con Tuerca de amarre	9,5 mm	6	-	40

## Métrica

Lectura invertida

Ref. artículo	Rango [mm]	Tipo de contacto	Vástago	Diametro del vástago Ø	Espesor de fijación para tuerca de amarre mm [mm]	Peso [g]
148-863	0-13	Plano	Liso	9,5 mm		35
148-868	0-13	Plano	Con Tuerca de amarre	9,5 mm	6	40

## Métrica

Lectura invertida / con bloqueo de husillo

Ref. artículo	Rango [mm]	Tipo de contacto	Vástago	Diametro del vástago Ø	Espesor de fijación para tuerca de amarre mm [mm]	Peso [g]
148-864	0-13	Plano	Con Tuerca de amarre	9,5 mm	6	40
148-866	0-13	Plano	Liso	9,5 mm		35

## Métrica

Con bloqueo de husillo

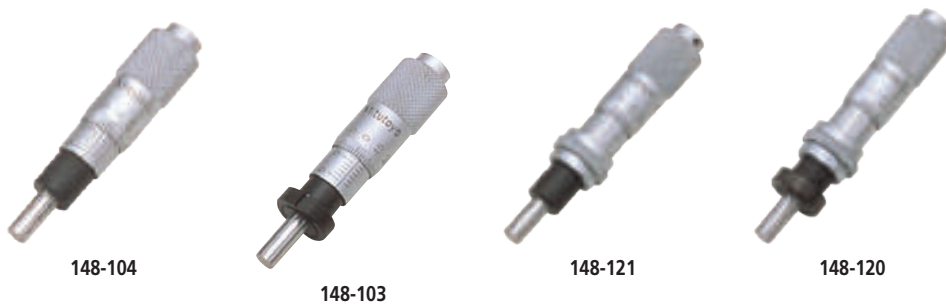
Ref. artículo	Rango [mm]	Tipo de contacto	Vástago	Diametro del vástago Ø	Espesor de fijación para tuerca de amarre mm [mm]	Peso [g]
148-506	0-13	Plano	Liso	9,5 mm		35
148-504	0-13	Plano	Con Tuerca de amarre	9,5 mm	6	40
148-854	0-13	Esférico (SR4)	Con Tuerca de amarre	9,5 mm	6	40
148-856	0-13	Esférico (SR4)	Liso	9,5 mm		35

# Cabezas micrométricas con 13 mm de rango

## Serie 148 – Tipo de tornillo de bloqueo

Cabeza micrométrica estándar de tamaño pequeño que le ofrece los siguientes beneficios:

- Vástago plano y un extremo de husillo plano
- Superficie de medición de acero endurecido.



### Métrica

Ref. artículo	Rango [mm]	Tipo de contacto	Vástago	Diametro del vástago Ø	Espesor de fijación para tuerca de amarre mm [mm]	Características especiales	Peso [g]
148-104	0-13	plano	Liso	9,5 mm		-	30
148-103	0-13	plano	Con Tuerca de amarre	9,5 mm	6	-	35
148-801	0-13	Esférico (SR4)	Liso	9,5 mm		-	30
148-802	0-13	Esférico (SR4)	Con Tuerca de amarre	9,5 mm	6	-	35
148-821	0-13	plano	Liso	9,5 mm		Lectura invertida	30
148-822	0-13	plano	Con Tuerca de amarre	9,5 mm	6	Lectura invertida	35

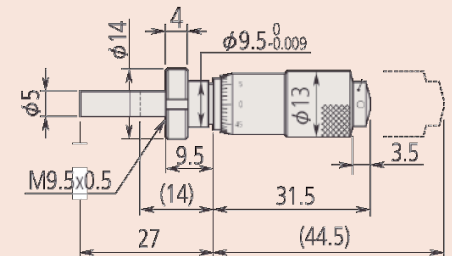
### Métrica

Con bloqueo de husillo

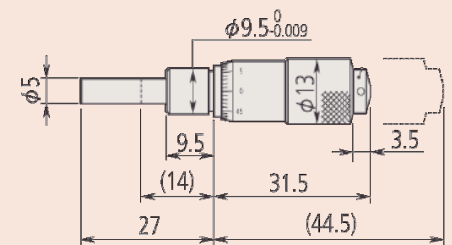
Ref. artículo	Rango [mm]	Tipo de contacto	Vástago	Diametro del vástago Ø	Espesor de fijación para tuerca de amarre mm [mm]	Características especiales	Peso [g]
148-121	0-13	plano	Liso	9,5 mm		-	40
148-120	0-13	plano	Con Tuerca de amarre	9,5 mm	6	-	45
148-803	0-13	Esférico (SR4)	Liso	9,5 mm		-	40
148-804	0-13	Esférico (SR4)	Con Tuerca de amarre	9,5 mm	6	-	45
148-823	0-13	plano	Liso	9,5 mm		Lectura invertida	40
148-824	0-13	plano	Con Tuerca de amarre	9,5 mm	6	Lectura invertida	45

### Especificaciones

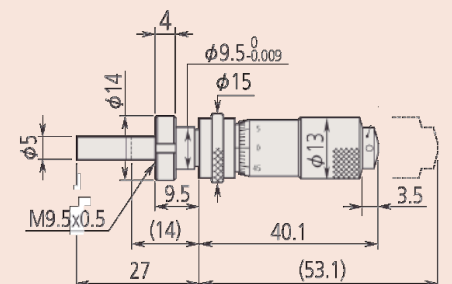
Precisión	±2 µm
Graduación	0,01 mm
Escala	Tambor y casquillo acabados en cromo satinado
Paso del husillo	0,5 mm
Superficies de medición	Acero templado (> 60 HRC)



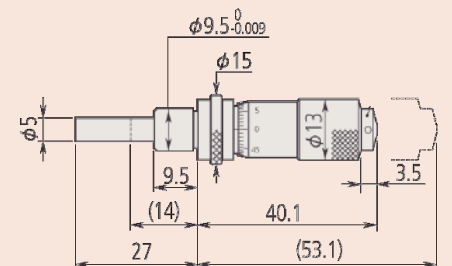
148-103



148-104



148-120



148-121

( ) con husillo completamente retraído

# Cabezas Micrométricas de rango 15mm

## Especificaciones

Precisión	±2 μm
Graduación	0,01mm
Escala	Tambor y casquillo acabados en cromo satinado
Paso del husillo	0,5 mm
Superficies de medición	Contactos de metal duro

## Serie 149 – Modelo universal pequeño, husillo con final en metal duro.

Esta pequeña cabeza micrométrica con superficie de medición de carburo de tungsteno le ofrece las siguientes ventajas:

- Vástago con tuerca de sujeción y un extremo de husillo plano
- Punta de carburo



149-132



149-184

### Métrica

Ref. artículo	Rango [mm]	Tipo de contacto	Diametro del vástago Ø	Vástago	Espesor de fijación para tuerca de amarre mm [mm]	Características especiales	Peso [g]
149-132	0-15	Plano (contacto metal duro)	9,5 mm	Liso		-	55
149-131	0-15	Plano (contacto metal duro)	9,5 mm	Con Tuerca de amarre	11,5	-	60
149-801	0-15	Esférico (SR4)	9,5 mm	Liso		-	55
149-802	0-15	Esférico (SR4)	9,5 mm	Con Tuerca de amarre	11,5	-	60
149-821	0-15	Plano (contacto metal duro)	9,5 mm	Liso		Lectura invertida	55
149-822	0-15	Plano (contacto metal duro)	9,5 mm	Con Tuerca de amarre	11,5	Lectura invertida	60

### Métrica

Con bloqueo de husillo

Ref. artículo	Rango [mm]	Tipo de contacto	Diametro del vástago Ø	Vástago	Espesor de fijación para tuerca de amarre mm [mm]	Características especiales	Peso [g]
149-183	0-15	Plano (contacto metal duro)	9,5 mm	Liso		-	55
149-184	0-15	Plano (contacto metal duro)	9,5 mm	Con Tuerca de amarre	6	-	60
149-803	0-15	Esférico (SR4)	9,5 mm	Liso		-	55
149-804	0-15	Esférico (SR4)	9,5 mm	Con Tuerca de amarre	6	-	60
149-823	0-15	Plano (contacto metal duro)	9,5 mm	Liso		Lectura invertida	55
149-824	0-15	Plano (contacto metal duro)	9,5 mm	Con Tuerca de amarre	6	Lectura invertida	60



# Cabezas Micrométricas de rango 25mm

## Serie 150 – Moddlos universales de tamaño medio

Esta es una cabeza micrométrica estándar de tamaño mediano que le ofrece los siguientes beneficios:

- Vástago plano y un extremo de husillo plano
- Con husillo con punta de carburo.

### Métrica

Ref. artículo	Rango [mm]	Tipo de contacto	Diametro del vástago Ø	Vástago	Espesor de fijación para tuerca de amarre mm [mm]	Características especiales	Peso [g]
150-192	0-25	Plano (contacto metal duro)	10 mm	Liso		-	95
150-191	0-25	Plano (contacto metal duro)	10 mm	Con Tuerca de amarre	11,5	-	100
150-801	0-25	Esférico (SR4)	10 mm	Liso		-	95
150-802	0-25	Esférico (SR4)	10 mm	Con Tuerca de amarre	11,5	-	100
150-190	0-25	Plano (contacto metal duro)	10 mm	Liso		Graduación 0,001 mm	95
150-189	0-25	Plano (contacto metal duro)	10 mm	Con Tuerca de amarre	11,5	Graduación 0,001 mm	100
150-196	0-25	Plano (contacto metal duro)	10 mm	Liso		con o sin tope de carraca	95
150-195	0-25	Plano (contacto metal duro)	10 mm	Con Tuerca de amarre	11,5	con o sin tope de carraca	110
150-219	0-25	plano	10 mm	Liso		Eje largo	95
150-220	0-25	plano	10 mm	Con Tuerca de amarre	11,5	Eje largo	100
150-821	0-25	Plano (contacto metal duro)	10 mm	Liso		Lectura invertida	95
150-822	0-25	Plano (contacto metal duro)	10 mm	Con Tuerca de amarre	11,5	Lectura invertida	100

### Métrica

Con bloque de husillo

Ref. artículo	Rango [mm]	Tipo de contacto	Diametro del vástago Ø	Vástago	Espesor de fijación para tuerca de amarre mm [mm]	Características especiales	Peso [g]
150-209	0-25	Plano (contacto metal duro)	10 mm	Liso		-	110
150-183	0-25	Plano (contacto metal duro)	10 mm	Liso		Graduación 0,001	110
150-184	0-25	Plano (contacto metal duro)	10 mm	Con Tuerca de amarre	11,5	Graduación 0,001	115
150-211	0-25	Plano (contacto metal duro)	10 mm	Liso		con o sin tope de carraca	115
150-210	0-25	Plano (contacto metal duro)	10 mm	Con Tuerca de amarre	11,5	-	115
150-212	0-25	Plano (contacto metal duro)	10 mm	Con Tuerca de amarre	11,5	con o sin tope de carraca	115
150-803	0-25	Esférico (SR4)	10 mm	Liso		-	110
150-804	0-25	Esférico (SR4)	10 mm	Con Tuerca de amarre	11,5	-	115
150-823	0-25	Plano (contacto metal duro)	10 mm	Liso		Lectura invertida	110
150-824	0-25	Plano (contacto metal duro)	10 mm	Con Tuerca de amarre	11,5	Lectura invertida	115
150-223	0-25	Plano (contacto metal duro)	10 mm	Liso		Eje largo/ w/o/ratched stop	110
150-224	0-25	Plano (contacto metal duro)	10 mm	Con Tuerca de amarre	11,5	Eje largo/ w/o/ratched stop	115

### Especificaciones

Precisión	±2 µm
Graduación	0,01 mm
Escala	Tambor y casquillo acabados en cromo satinado
Paso del husillo	0,5 mm
Superficies de medición	Con punta de carburo



150-801



150-191

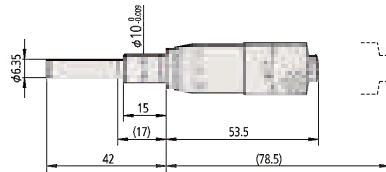


150-195

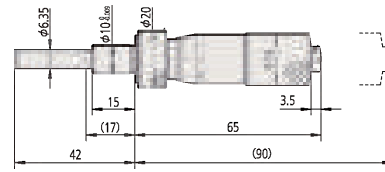


150-196

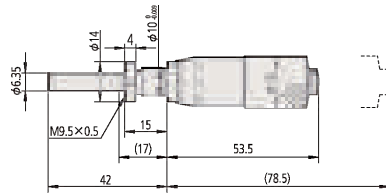
# Cabezas Micrométricas de rango 25mm



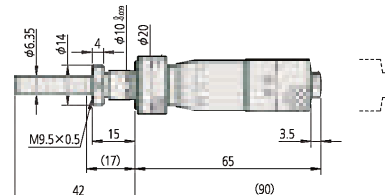
150-196



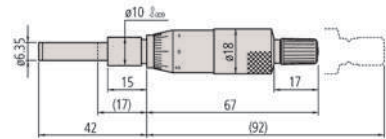
150-211



150-195



150-212



150-192

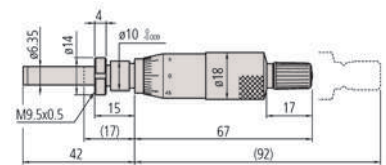


150-801

150-821

150-190

150-219



150-191

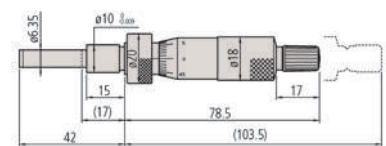


150-802

150-822

150-189

150-220



150-209

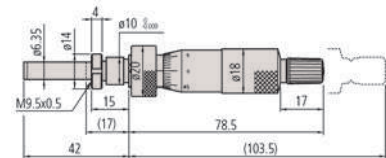


150-803

150-823

150-183

150-223



150-210

( ): con el husillo totalmente retraído



150-804

150-824

150-184

150-224

# Cabezas Micrométricas de rango 25mm y 50mm

Serie 151 - Modelo universal de tamaño medio con husillo de 8 mm de diámetro.

Estas cabezas micrométricas son de tipo mediano, estándar. Ofrecen los siguientes beneficios:

- Husillo de 8 mm de diámetro.
- Cabezal micrométrico extremadamente resistente con o sin trinquete.

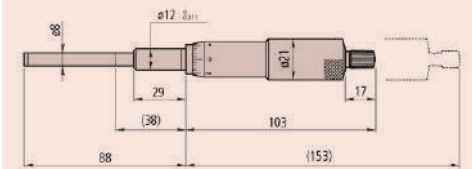


## Métrica

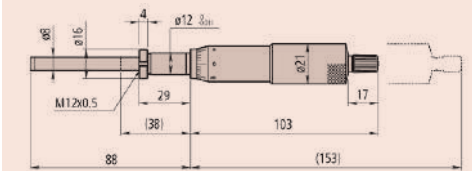
Ref. artículo	Rango [mm]	Tipo de contacto	Diametro del vástago Ø	Vástago	Espesor de fijación para tuerca de amarre mm [mm]	Características especiales	Peso [g]
151-224	0-25	Plano (contacto metal duro)	12 mm	Liso		-	150
151-223	0-25	Plano (contacto metal duro)	12 mm	Con Tuerca de amarre	25,5	-	155
151-222	0-25	Plano (contacto metal duro)	12 mm	Liso		Graduación 0,001 mm	150
151-221	0-25	Plano (contacto metal duro)	12 mm	Con Tuerca de amarre	25,5	Graduación 0,001 mm	155
151-227	0-25	Plano (contacto metal duro)	12 mm	Liso		con o sin tope de carraca	150
151-228	0-25	Plano (contacto metal duro)	12 mm	Con Tuerca de amarre	25,5	con o sin tope de carraca	155
151-256	0-50	Plano (contacto metal duro)	12 mm	Liso		-	240
151-255	0-50	Plano (contacto metal duro)	12 mm	Con Tuerca de amarre	25,5	-	250
151-260	0-50	Plano (contacto metal duro)	12 mm	Liso		con o sin tope de carraca	240
151-259	0-50	Plano (contacto metal duro)	12 mm	Con Tuerca de amarre	25,5	con o sin tope de carraca	250

## Especificaciones

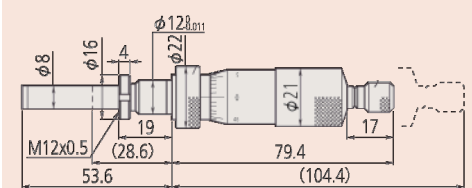
Precisión	±2 µm ±4 µm (50 mm)
Graduación	0,01 mm/ 0,001 mm
Escala	Tambor y casquillo acabados en cromo satinado
Paso del husillo	0,5 mm
Superficies de medición	Con punta de carburo



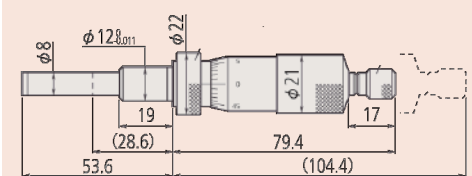
151-256



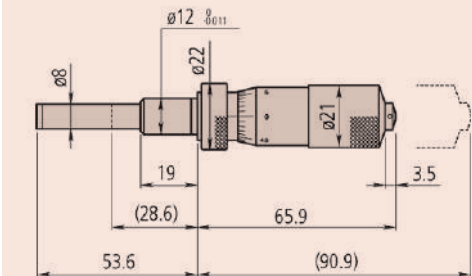
151-255



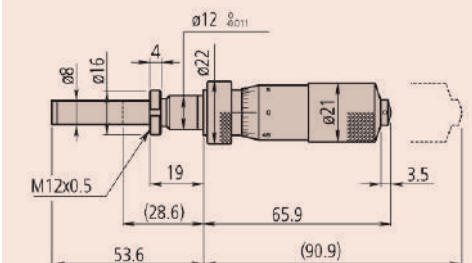
151-213



151-214



151-225



151-226

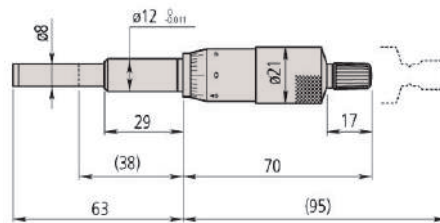
( ): con el husillo totalmente retraído

# Cabezas Micrométricas de rango 25mm y 50mm

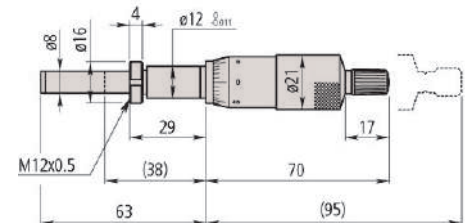
Métrica

Con bloqueo de husillo

Ref. artículo	Rango [mm]	Tipo de contacto	Diametro del vástago Ø	Vástago	Espesor de fijación para tuerca de amarre mm [mm]	Características especiales	Peso [g]
151-214	0-25	Plano (contacto metal duro)	12 mm	Liso		-	160
151-213	0-25	Plano (contacto metal duro)	12 mm	Con Tuerca de amarre	15,5	-	165
151-212	0-25	Plano (contacto metal duro)	12 mm	Liso		Graduación 0,001 mm	160
151-211	0-25	Plano (contacto metal duro)	12 mm	Con Tuerca de amarre	15,5	Graduación 0,001 mm	165
151-225	0-25	Plano (contacto metal duro)	12 mm	Liso		con o sin tope de carraca	165
151-226	0-25	Plano (contacto metal duro)	12 mm	Con Tuerca de amarre	15,5	con o sin tope de carraca	165



151-224



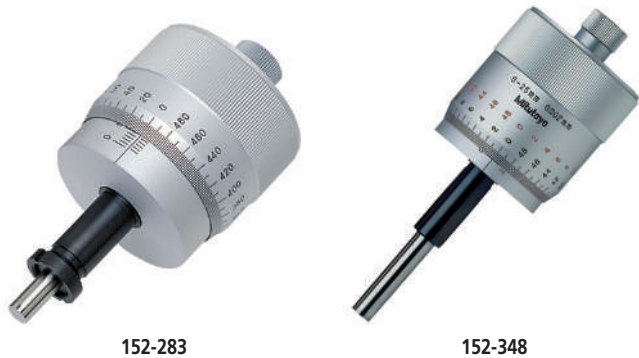
151-223

# Cabezas micrométricas con gran husillo

Serie 152 – Con tambor grande para ajustes finos y de precisión.

Estas cabezas micrométricas vienen con un dedal grande, lo que le permite realizar ajustes precisos. Las ventajas que ofrece son:

- Su tambor de gran escala permite una graduación fina y una rotación muy fácil.



152-283

152-348

## Especificaciones

Precisión	0,002 mm
Escala	Aluminio anodizado blanco
Paso del husillo	0,5 mm
Superficies de medición	Contactos de metal duro

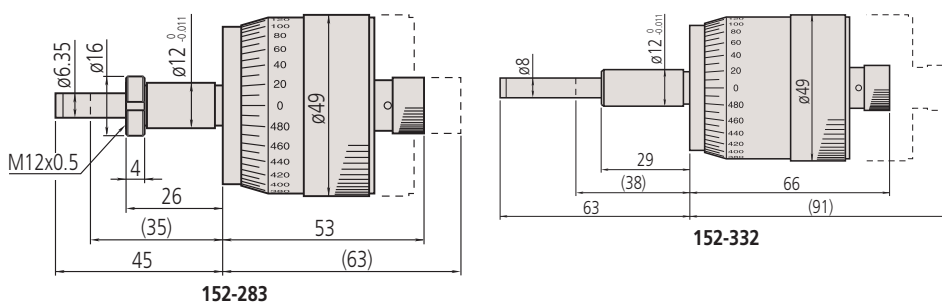
## Métrica

Ref. artículo	Rango [mm]	Precisión	Tipo de contacto	Vástago	Diametro del vástago Ø	Espesor de fijación para tuerca de amarre mm [mm]	Características especiales	Peso [g]
152-283	0-10	±2 µm	Plano (contacto metal duro)	Con Tuerca de amarre	12 mm	22,5	-	190
152-332	0-25	±2 µm	Plano (contacto metal duro)	Liso	12 mm		-	310

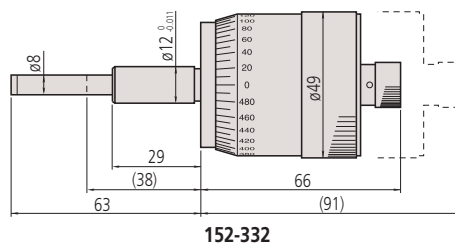
## Métrica

Black and red scaling in both directions

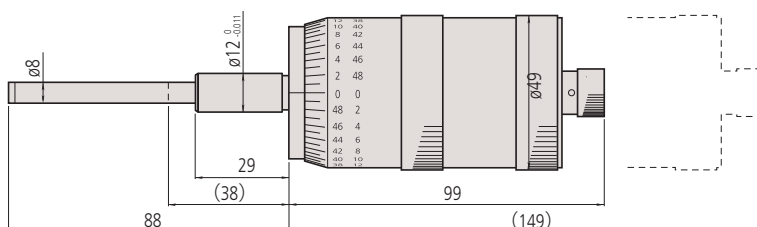
Ref. artículo	Rango [mm]	Precisión	Tipo de contacto	Vástago	Diametro del vástago Ø	Características especiales	Peso [g]
152-348	0-25	±2 µm	Plano (contacto metal duro)	Liso	12 mm	Graduación bidireccional	310
152-380	0-50	±4 µm	Plano (contacto metal duro)	Liso	12 mm	Graduación bidireccional	460



152-283



152-332



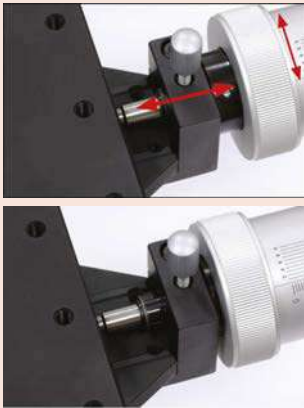
152-380

( ): con husillo completamente retraído

# Cabezas Micrométricas para mesa de coordenadas XY

## Especificaciones

Precisión	±2 μm
Graduación	0,005 mm (152-390, 152-389) 0,001 mm (152-402, 152-401)
Escala	Aluminio anodizado blanco
Paso del husillo	1 mm
Superficies de medición	Acero templado (>60HRC) 152-390, 152-389, 152-392, 152-391 Punta metal duro 152-402, 152-401



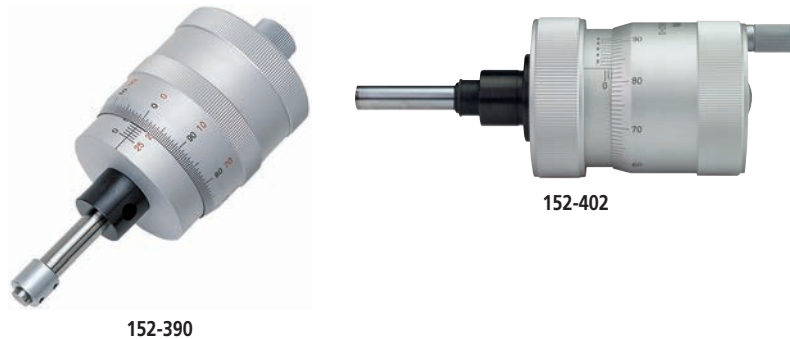
152-402, 152-401

El anillo de puesta a cero permite el desplazamiento del husillo sin cambiar la posición del tambor de escala, lo que simplifica la puesta a cero.

## Serie 152 – Para mesas de coordenadas XY

Cabezas micrométricas para mesas XY;

- Cabeza micrométrica con husillo giratorio y lectura bidireccional 152-390/389.
- Las graduaciones para cada dirección están grabadas en un color diferente (negro o rojo).
- Los valores de medición se pueden leer directamente desde el tambor con 100 pasos sin la complicación de tener que considerar los valores 1/2 mm, lo cual simplifica la lectura y por lo tanto reduce las posibilidades de error.

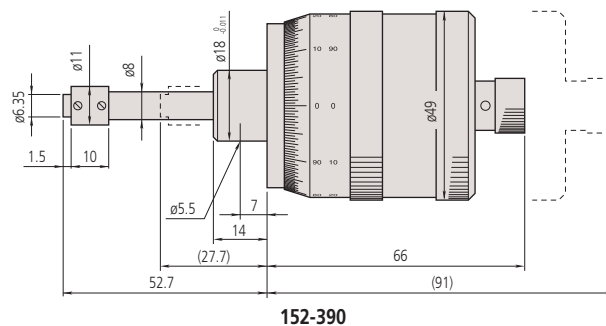


152-390

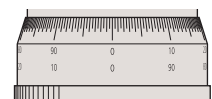
152-402

## Métrica

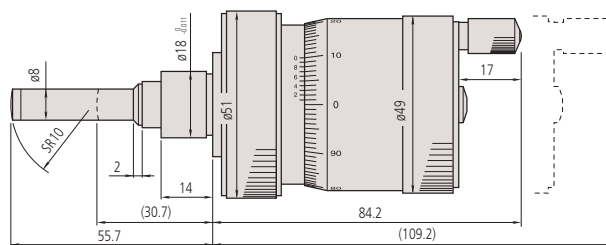
Ref. artículo	Rango [mm]	Tipo de contacto	Vástago	Diametro del vástago Ø	Características especiales	Peso [g]
152-390	0-25	Plano (endurecido) con pieza no giratoria	Liso	18 mm	Para eje X Grad. bidireccional	270
152-389	0-25	Plano (endurecido) con pieza no giratoria	Liso	18 mm	Para eje Y Grad. bidireccional	270
152-402	0-25	Esférica con punta de metal duro (SR10)	Liso	18 mm	Para eje X	460
152-401	0-25	Esférica con punta de metal duro (SR10)	Liso	18 mm	Para eje Y	460



152-390

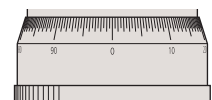


152-389



152-402

(): with spindle full retracted



152-401



# Cabezas Micrométrica con husillo de avance rápido

Serie 152 – Avance de husillo rápido 1mm/rev

## Cabeza micrométrica

- Cabeza micrométrica con 1 mm de paso de husillo para evitar errores de lectura.
- El valor de medición puede ser leído desde el tambor graduado en 100 divisiones sin realizar cálculos de 1/2 mm de vuelta.

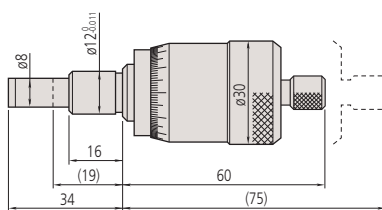


## Especificaciones

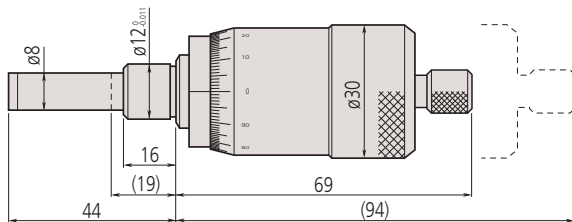
Graduación	0,01mm
Escala	Tambor y casquillo acabados en cromo satinado
Paso del husillo	1 mm
Superficies de medición	Contactos de metal duro

## Métrica

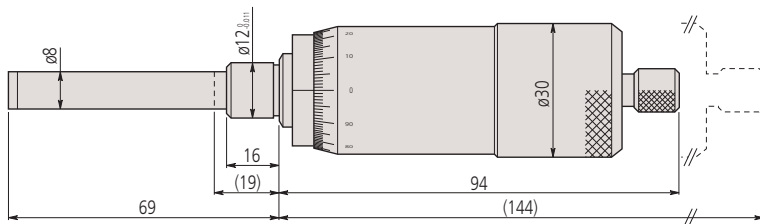
Ref. artículo	Rango [mm]	Precisión [μm]	Tipo de contacto	Vástago	Diametro del vástago Ø	Peso [g]
152-101	0-15	±2	Plano (contacto metal duro)	Liso	12 mm	205
152-102	0-25	±2	Plano (contacto metal duro)	Liso	12 mm	230
152-103	0-50	±4	Plano (contacto metal duro)	Liso	12 mm	355



152-101



152-102



152-103

( ): con eje completo retraído

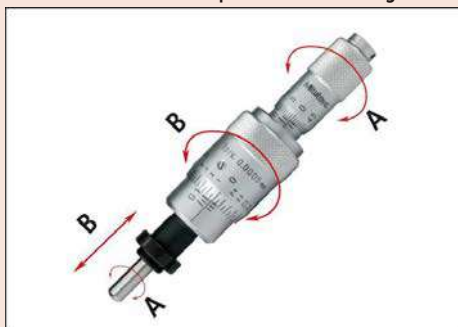
# Cabezas Micrométricas

## Especificaciones

Precisión	±3 μm (1 mm) ±5 μm (2,5 mm) ±3 μm (13 mm)
Escala	Tambor y casquillo acabados en cromo satinado
Superficies de medición	Con punta de carburo



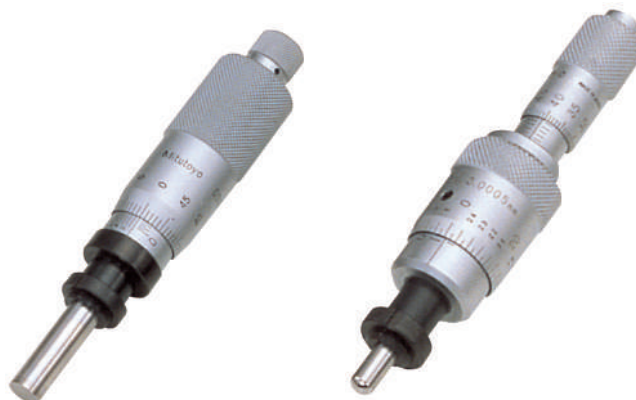
Opción de husillo no giratorio



Opción de husillo giratorio 110-502/110-504

## Serie 110 Modelo de avance extra fino

- Cabeza micrométrica con recorrido ultra-fino.
- Con eje no rotatorio, especialmente indicado para ajustes finos.
- El mecanismo giratorio de avance diferencial con doble husillo permite un avance ultrasensible.
- También hay disponible una versión con husillo giratorio y tambor de grandes dimensiones (110-502).

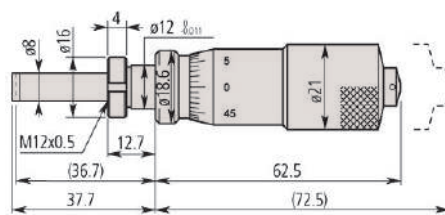


110-102

110-502

## Métrica

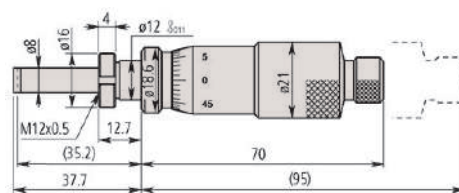
Ref. artículo	Rango de medida	Graduación	Tipo de contacto	Diametro del vástago Ø	Vástago	Espesor de fijación para tuerca de amarre [mm]	Peso [g]
110-105	0 - 1	0,001 mm	Plano (contacto metal duro)	12 mm	Con Tuerca de amarre	9,5	150
110-106	0 - 1	0,0001 mm	Plano (contacto metal duro)	12 mm	Con Tuerca de amarre	9,5	150
110-107	0 - 1	0,001 mm	Esférico (SR10)	12 mm	Con Tuerca de amarre	9,5	150
110-108	0 - 1	0,0001 mm	Esférico (SR10)	12 mm	Con Tuerca de amarre	9,5	150
110-101	0 - 2.5	0,001 mm	Plano (contacto metal duro)	12 mm	Con Tuerca de amarre	9,5	150
110-102	0 - 2.5	0,0001 mm	Plano (contacto metal duro)	12 mm	Con Tuerca de amarre	9,5	150
110-502	A: 0-13 B: 0-0,2	A: 0,01 mm B: 0,0005mm	Esférico (SR3)	9,5 mm	Con Tuerca de amarre	11,5	100



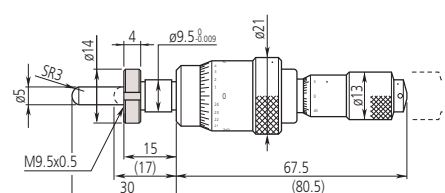
110-105  
110-106



110-107  
110-108



110-101  
110-102



110-502

( ): con el husillo totalmente retraído

# Cabezas Micrométricas

Serie 153



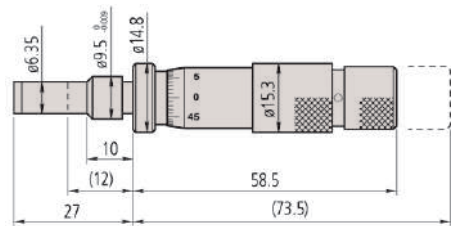
## Métrica

Ref. artículo	Rango [mm]	Graduación	Tipo de contacto	Díametro del vástago Ø	Vástago	Características especiales	Peso [g]
153-101	0-15	0,01 mm	Plano (contacto metal duro)	9,5 mm	Liso		70
153-203	0-25	0,01 mm	Plano (contacto metal duro)	12 mm	Liso		125
153-204	0-25	0,001 mm	Plano (contacto metal duro)	12 mm	Liso	Graduación con vernier	125

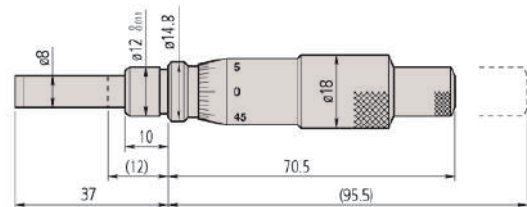
## Métrica

Con carraca normal

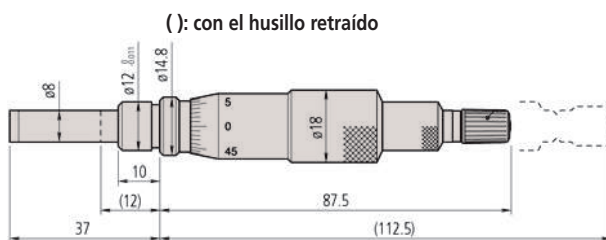
Ref. artículo	Rango [mm]	Graduación	Tipo de contacto	Díametro del vástago Ø	Vástago	Características especiales	Peso [g]
153-201	0-25	0,01 mm	Plano (contacto metal duro)	12 mm	Liso		125
153-202	0-25	0,001 mm	Plano (contacto metal duro)	12 mm	Liso	Graduación con vernier	125



153-101



153-203 + 153-204



153-201 + 153-202

( ): con husillo totalmente retraído

## Especificaciones

Precisión	±3 µm
Escala	Tambor y casquillo acabados en cromo satinado
Paso del husillo	0,5 mm
Superficies de medición	Contactos de metal duro

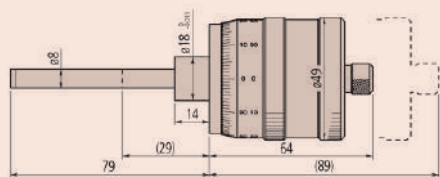


Opción de husillo no giratorio

# Cabezas Micrométricas

## Especificaciones

Precisión	±5 µm
Escala	Aluminio anodizado blanco
Paso del husillo	1 mm
Superficies de medición	Con punta de carburo



197-101

## Serie 197 Con husillo no giratorio y gran tambor

### Cabeza micrométrica

Cabeza micrométrica con eje no giratorio y 1 mm de paso. El valor de medición se puede leer directamente de su tambor graduado en 100 divisiones sin tener que añadir 1/2 mm. Para evitar errores en su lectura. Girar el tambor graduado para ajustar el zero.



197-101

## Métrica

Ref. artículo	Rango [mm]	Tipo de contacto	Diametro del vástago Ø	Vástago	Características especiales	Peso [g]
197-101	0-50	Plano (contacto metal duro)	18 mm	Liso	Graduación bidireccional	300

## Especificaciones

Precisión	±1 µm
Escala	Aluminio anodizado blanco
Paso del husillo	0,5 mm
Superficies de medición	Contactos de metal duro

## Serie 153 – Graduación fina y alta precisión

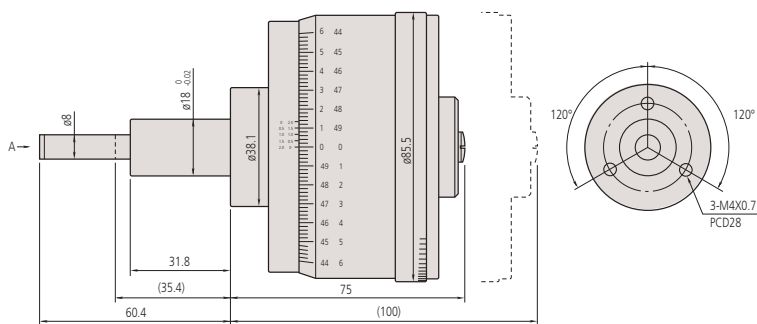
- Cabezal micrométrico con tambor extra grande y con husillo no rotatorio.



153-301

## Métrica

Ref. artículo	Rango [mm]	Tipo de contacto	Diametro del vástago Ø	Vástago	Características especiales	Peso [g]
153-301	0-25	Plano (contacto metal duro)	18 mm	Liso	Graduación bidireccional	750



153-301

# Fijaciones para cabezas micrométricas

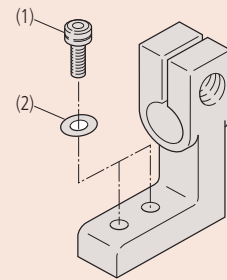
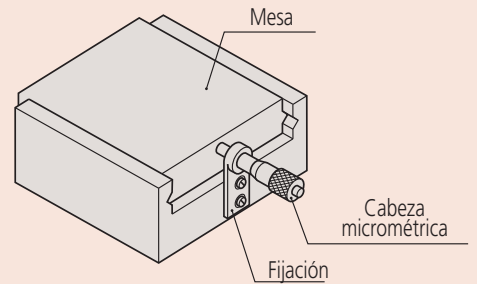
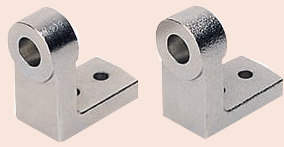
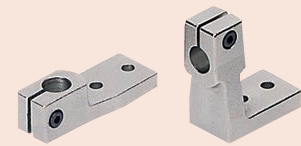
- La fabricación de componentes de sujeción para el montaje de cabezas micrométricas para aplicaciones concretas puede resultar laborioso y de elevado costo. Mitutoyo ofrece varios tipos de elementos de sujeción para cabezas micrométricas para cubrir un amplio rango de aplicaciones. Estas fijaciones están fabricadas en acero fundido y niqueladas.
- Existen dos tipos de fijaciones para cabezas micrométricas con o sin tuerca de amarre.

## Fijaciones para cabezas micrométricas con tuerca de amarre

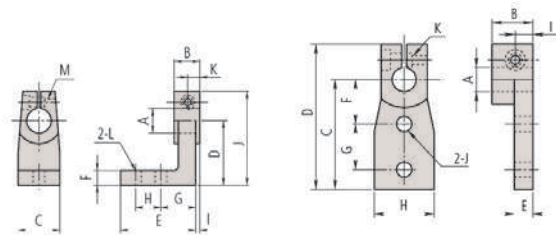
Ref. artículo	A [mm]	B [mm]	C [mm]	D [mm]	E [mm]	F [mm]	G [mm]	H [mm]	I [mm]	J [mm]	K [mm]	L [mm]
303559	9,5	6	15	20	24	5	11	8	0,5	27,5	3,4	
303568	9,5	11,5	20	30	35	7	16	12	1,75	40	4,5	
303578	10	11,5	20	30	35	7	16	12	1,75	40	4,5	
303563	9,5	6	30	37,5	4,5	15	10	15	3,4			
303572	9,5	11,5	40	50	6,5	18	15	20	4,5			
303582	10	11,5	40	50	6,5	18	15	20	4,5			
303561	9,5	6	40	3,5	30	15	3,4					
303570	9,5	11,5	60	5,5	40	20	4,5					
303580	10	11,5	60	5,5	40	20	4,5					
303565	9,5	6	15	15	25	8,5	7,5	10	10	27,5	3,4	0,75
303574	9,5	11,5	15	20	40	8,5	10	20	15	35	4,5	1,25
303584	10	11,5	15	20	40	8,5	10	20	15	35	4,5	1,25

## Fijaciones para cabezas micrométricas con vástago plano

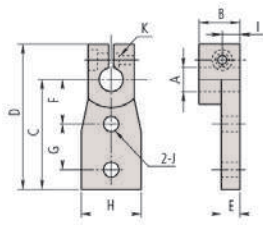
Ref. artículo	A [mm]	B [mm]	C [mm]	D [mm]	E [mm]	F [mm]	G [mm]	H [mm]	I [mm]	J [mm]	K [mm]	L [mm]	M [mm]
303560	9,5	9	15	20	23	5	11	8	1,5	32,5	4,5	ø3,4	M3x0,5
303569	9,5	14,5	20	30	35	7	16	12	3,25	42,5	7,25	4,5	M3x0,5
303579	10	14,5	20	30	35	7	16	12	3,25	42,5	7,25	4,5	M3x0,5
303564	9,5	9	30	42,5	4	15	10	15	4,5	3,4	M3x0,5		
303573	9,5	14,5	40	52,5	6	18	15	20	7,25	4,5	M3x0,5		
303583	10	14,5	40	52,5	6	18	15	20	7,25	4,5	M3x0,5		
303562	9,5	9	15	20	40	3	30	15	3,4	M3x0,5			
303571	9,5	14,5	15	22,5	60	5	40	20	4,5	M3x0,5			
303581	10	14,5	15	22,5	60	5	40	20	4,5	M3x0,5			
303566	9,5	9	15	15	25	8,5	7,5	10	10	32,5	4,5	3,4	M3x0,5
303575	9,5	14,5	15	20	40	8,5	10	20	15	40	7,25	4,5	M3x0,5
303585	10	14,5	15	20	40	8,5	10	20	15	40	7,25	4,5	M3x0,5



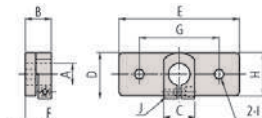
Fijaciones para cabezas micrométricas con vástago plano, se colocan y fijan por medio de un tornillo prisionero (M3x0.5x12 mm).



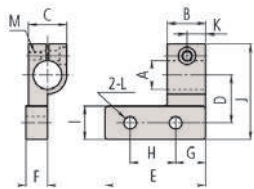
303560/69/79



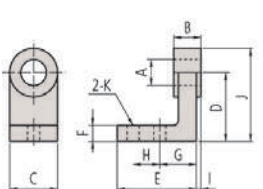
303564/73/83



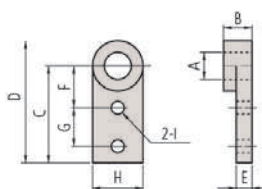
303562/71/81



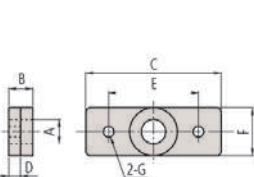
303566/75/85



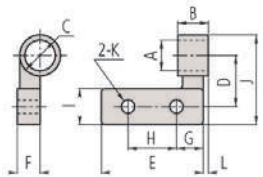
303559/68/78



303563/72/82



303561/70/80



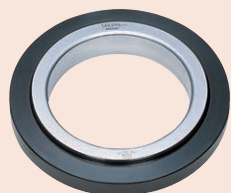
303565/74/84



**Micrómetros de interiores**  
**Página 132**



**Alexómetros**  
**Página 154**



**Accesorios para instrumentos de medición de interiores**  
**Página 167**



# Micrómetros digitales Holtest individuales

## Serie 468

Estos micrómetros para interiores de tres contactos, le ofrecen los siguientes beneficios:

- Micrómetro individual.
- Los pernos de medición recubiertos de titanio le dan una excelente durabilidad y resistencia al impacto.
- También tiene una excelente resistencia al agua y al polvo (nivel de protección IP65), lo que le permite utilizar este producto en situaciones de mecanizado que incluyen salpicaduras de líquido refrigerante.
- La gran pantalla LCD con una altura de caracteres de 7,5 mm le permite leer las mediciones fácilmente.
- No se incluyen anillos patrón ni alargaderas.



Superficies de contactos recubiertos de Titanio de alta durabilidad

### Métrica

Ref. artículo	Rango [mm]	Peso [g]
468-161	6-8	370
468-162	8-10	370
468-163	10-12	370
468-164	12-16	400
468-165	16-20	400
468-166	20-25	470
468-167	25-30	480
468-168	30-40	480
468-169	40-50	500
468-170	50-63	620
468-171	62-75	630
468-172	75-88	960
468-173	87-100	970
468-174	100-125	940
468-175	125-150	1030
468-176	150-175	1120
468-177	175-200	1210
468-178	200-225	1300
468-179	225-250	1390
468-180	250-275	1480
468-181	275-300	1570

Funciones	Serie 468
Selector ZERO/ABS	●
Auto apagado (después de 20 min de último uso)	●
2 Preselección	●
Aviso batería baja	●
Bloqueo de función (bloqueo de teclado)	●
Salida de datos	●
HOLD (retención de valor)	●

### Especificaciones

Precisión	6-20 mm : ±2 µm 20-100 mm : ±3 µm 100-300 : ±5 µm (excluyendo error de cuantificación) - Los valores dados requieren un estrecho contacto de las superficies de medición.
Resolución	0,001 mm
Espigas de medición	Titanio recubierto de metal duro(6-12 mm). Titanio recubierto de acero templado(12-300 mm). Superficie:metal duro
Duración batería	Aprox. 1.2 años
Visualizador	LCD, altura de dígitos 7,5 mm
Entregado	Incluye caja, llave, 1 batería y certificado de inspección

### Accesorios opcionales

Ref. artículo	Descripción
05CZA662	Cable digimatic con botón Data, 1m, para Micrómetro
05CZA663	Cable digimatic con botón Data, 2m, para Micrómetro
06AFM380B	Cable de señal USB, Modelo protegido con IP con botón de transmisión de datos, con botón Data, para Micrómetros IP
02AZD730G	Unidad de conexión estándar, Transmisor inalámbrico U-WAVE-T, tipo IP67
02AZD880G	Transmisor inalámbrico U-WAVE-T, tipo IP67
02AZD790B	Cable de señal U-Wave, con botón Data, para Micrómetros IP
952322	Alargadera 100mm, para 6 - 12 mm
952621	Alargadera 150 mm, para 12 - 20 mm
952622	Alargadera 150 mm, para 20 - 50 mm
952623	Alargadera 150 mm, para 50 - 300 mm
04AZB157	Soporte, para micrómetro de exteriores
156-101-10	Soporte para micrómetro de exteriores, 100 mm

### Consumibles

Ref. artículo	Descripción
938882	Batería SR-44

# Micrómetros digitales Holtest individuales



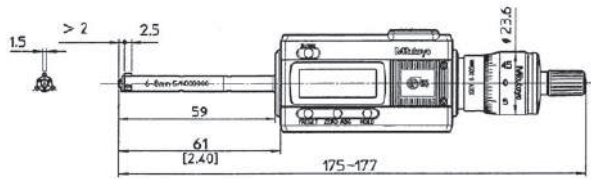
Holtest con accesorios opcionales  
 Soporte 156-101-10  
 Impresora DP-1 VA 264-505D  
 Soporte 04AZB157  
 Cable 05CZA662



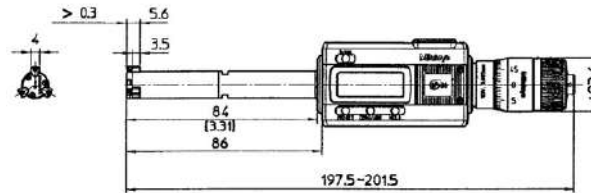
04AZB157



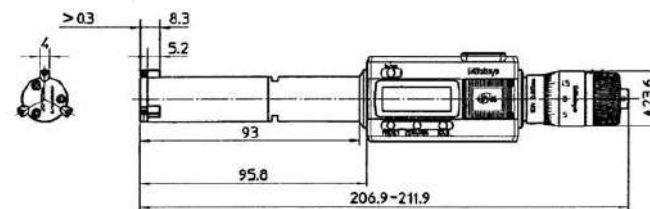
Alargadera para agujeros profundos



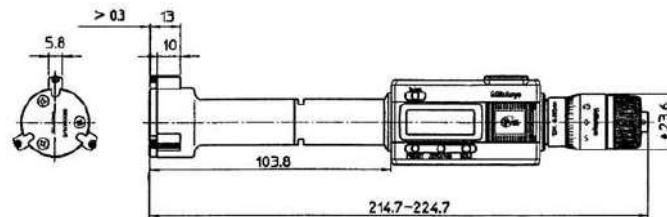
468-161, 468-162, 468-163



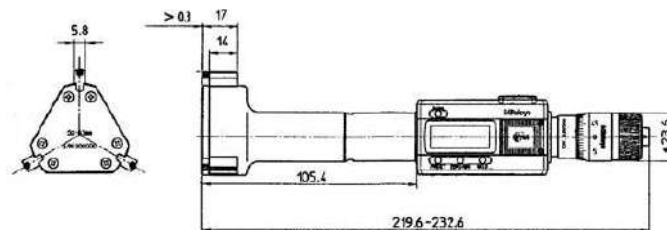
468-164, 468-165



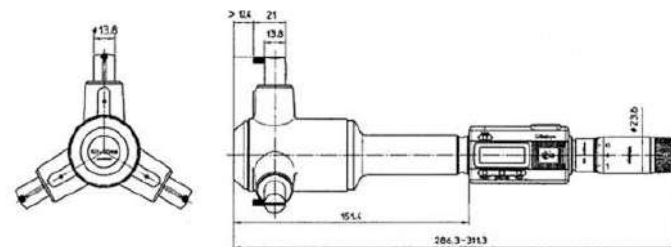
468-166, 468-167



468-168, 468-169



468-170, 468-171, 468-172, 468-173



468-174, 468-175, 468-176, 468-177, 468-178, 468-179, 468-180, 468-181

# Juegos de micrómetros Holtest Digimatic con cabezales intercambiables

## Serie 468

Los micrómetros de interiores de tres contactos le ofrecen los siguientes beneficios:

- Juego de cabezales intercambiables.
- Los cilindros de medición recubiertos de titanio le brindan una excelente durabilidad y resistencia al impacto.
- También tienen una excelente resistencia al agua y al polvo (nivel de protección IP65), lo que le permite utilizar este producto en condiciones de mecanizado que incluyen salpicaduras de líquidos refrigerantes.
- La gran pantalla LCD con una altura de caracteres de 7,5 mm le permite leer las mediciones fácilmente.
- Con anillos patrón de ajuste y extensiones.



468-973



Superficies de medición recubiertas de titanio para una mayor durabilidad

### Métrica

Ref. artículo	Rango [mm]	Observaciones	Rangos individuales [mm]	Anillos de ajuste incluidos	Peso [g]
468-971	6-12	100 mm extensión	6-8, 8-10, 10-12	ø8 mm (177-125) ø10 mm (177-126)	420
468-972	12-20	150 mm extensión	12-16, 16-20	ø16 mm (177-177)	560
468-973	20-50	150 mm extensión	20-25, 25-30, 30-40, 40-50	ø25 mm (177-139) ø40 mm (177-290)	1170
468-974	50-100	150 mm extensión	50-63, 62-75, 75-88, 87-100	ø62 mm (177-314) ø87 mm (177-318)	2420
468-975	100-200	150 mm extensión	100-125, 125-150, 150-175, 175-200	ø125 mm (177-298) ø175 mm (177-302)	3540



Holtest con accesorios opcionales  
156-101-10, 264-504-5D, 04AZB157, 05CZA662

Funciones	Serie 468
Selector ZERO/ABS	●
Auto apagado (después de 20 min de último uso)	●
2 Preselección	●
Aviso batería baja	●
Bloqueo de función (bloqueo de teclado)	●
Salida de datos	●
HOLD (retención de valor)	●

### Especificaciones

Precisión	6-20 mm : ±2 µm / 0.0001" 20-100 mm : ±3 µm / 0.00015" 100-200 mm : ±5 µm/0.00025" (excluyendo error de cuantificación) - El valor dado requiere contacto estrecho entre las superficies de medición.
Resolución	0,001 mm
Espigas de medición	Titanio recubierto de metal duro(6-12 mm). Titanio recubierto de acero templado(12-200 mm). Superficie:metal duro
Duración batería	Aprox. 1.2 años
Visualizador	LCD, altura de dígitos 7,5 mm
Entregado	Incluye caja, llave, batería 1, anillo patrón, barra de extensión, certificado de inspección (solo instrumentos; no de los anillos patrón).

### Accesorios opcionales

Ref. artículo	Descripción
05CZA662	Cable digimatic con botón Data, 1m, para Micrómetro
05CZA663	Cable digimatic con botón Data, 2m, para Micrómetro
06AFM380B	Cable de señal USB, Modelo protegido con IP con botón de transmisión de datos, con botón Data, para Micrómetros IP
02AZD880G	Transmisor inalámbrico U-WAVE-T, tipo IP67
02AZD730G	Unidad de conexión estándar, Transmisor inalámbrico U-WAVE-T, tipo IP67
02AZD790B	Cable de señal U-Wave, con botón Data, para Micrómetros IP
156-101-10	Soporte para micrómetro de exteriores, 100 mm
04AZB157	Soporte, para micrómetro de exteriores
952322	Alargadera 100mm, para 6 - 12 mm
952621	Alargadera 150 mm, para 12 - 20 mm
952622	Alargadera 150 mm, para 20 - 50 mm
952623	Alargadera 150 mm, para 50 - 300 mm

### Consumibles

Ref. artículo	Descripción
938882	Batería SR-44



04AZB157

# Juegos completos Holtest Digimatic

Funciones	Serie 468
Selector ZERO/ABS	●
Auto apagado (después de 20 min de último uso)	●
2 Preselección	●
Aviso batería baja	●
Bloqueo de función (bloqueo de teclado)	●
Salida de datos	●
HOLD (retención de valor)	●

## Especificaciones

Precisión	6-20 mm : $\pm 2 \mu\text{m} / 0.0001''$ 20-100 mm : $\pm 3 \mu\text{m} / 0.00015''$ (excluyendo error de cuantificación) - Los valores dados requieren un estrecho contacto de las superficies de medición.
Resolución	0,001 mm
Espigas de medición	Titanio recubierto de metal duro(6-12 mm). Titanio recubierto de acero templado(12-100 mm). Superfície metal duro
Duración batería	Aprox. 1.2 años
Visualizador	LCD, altura de dígitos 7,5 mm
Entregado	Incluye caja, llave, batería 1.0, anillo patrón, certificado de inspección (solo instrumentos - certificado de inspección para los anillos, no incluido).

## Accesorios opcionales

Ref. artículo	Descripción
05CZA662	Cable digimatic con botón Data, 1m, para Micrómetro
05CZA663	Cable digimatic con botón Data, 2m, para Micrómetro
06AFM380B	Cable de señal USB, Modelo protegido con IP con botón de transmisión de datos, con botón Data, para Micrómetros IP
02AZD880G	Transmisor inalámbrico U-WAVE-T, tipo IP67
02AZD730G	Unidad de conexión estándar, Transmisor inalámbrico U-WAVE-T, tipo IP67
02AZD790B	Cable de señal U-Wave, con botón Data, para Micrómetros IP
04AZB157	Soporte, para micrómetro de exteriores
156-101-10	Soporte para micrómetro de exteriores, 100 mm
952322	Alargadera 100mm, para 6 - 12 mm
952621	Alargadera 150 mm, para 12 - 20 mm
952622	Alargadera 150 mm, para 20 - 50 mm
952623	Alargadera 150 mm, para 50 - 300 mm

## Consumibles

Ref. artículo	Descripción
938882	Batería SR-44



04AZB157



Extensión

## Serie 468

Micrómetros de interiores de tres contactos que le ofrecen las siguientes ventajas:

- Conjunto de unidades completo.
- Los cilindros de medición recubiertos de titanio le brindan una excelente durabilidad y resistencia al impacto.
- También tienen una excelente resistencia al agua y al polvo (nivel de protección IP65), lo que le permite utilizar este producto en situaciones de mecanizado que incluyen salpicaduras de líquido refrigerante.
- La gran pantalla LCD con una altura de caracteres de 7,5 mm le permite leer las mediciones fácilmente.
- Con anillos patrón de ajuste pero sin extensiones.



468-983



Superficies de medición recubiertas de titanio para una mayor durabilidad

## Métrica

Superficies de medición con recubrimiento de titanio. Cono y contactos de metal duro

Ref. artículo	Rango [mm]	Rangos individuales	Contiene aparato No.	Anillos de ajuste incluidos	Peso [g]
468-981	6-12	6-8, 8-10, 10-12 mm	468-161 / 468-162 / 468-163	ø8 mm (177-125) ø10 mm (177-126)	1160
468-982	12-25	12-16, 16-20, 20-25 mm	468-164 / 468-165 / 468-166	ø16 mm (177-177) ø20 mm (177-286)	1290
468-983	25-50	25-30, 30-40, 40-50 mm	468-167 / 468-168 / 468-169	ø30 mm (177-288) ø40 mm (177-290)	1480
468-984	50-75	50-63, 62-75 mm	468-170 / 468-171	ø62 mm (177-314)	1270
468-985	75-100	75-88, 87-100 mm	468-172 / 468-173	ø87 mm (177-318)	1990



Holtest con accesorios opcionales  
Soporte 156-101-10  
Impresora DP1-VA 264-505D  
Adaptador 04AZB157  
Cable 05CZA662

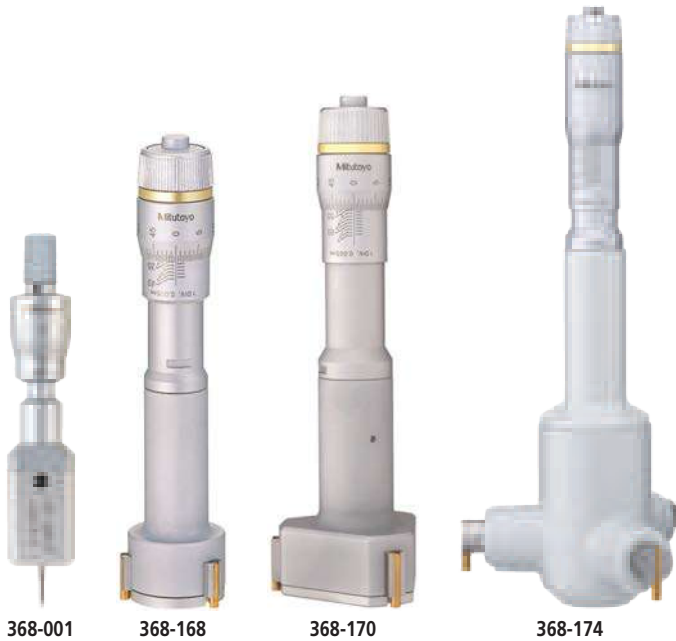


# Holtest analógico

## Serie 368

Se trata de micrómetros de interiores de tres y dos contactos que le ofrecen los siguientes beneficios:

- Los cilindros de medición recubiertos de titanio le brindan una excelente durabilidad y resistencia al impacto.
- El micrómetro de tres puntos permite una medición estable a través del centrado automático.
- Se entrega sin anillos de ajuste ni extensiones.



### Métrica

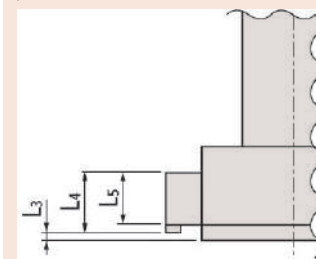
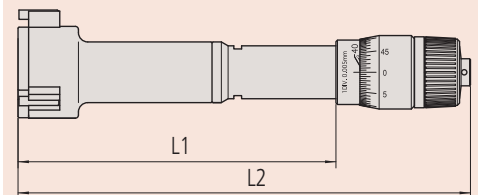
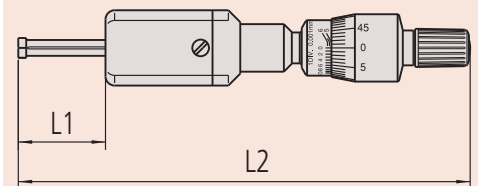
Ref. artículo	Rango [mm]	L1 [mm]	L2 [mm]	a [mm]	b [mm]	c [mm]	Peso [g]
368-001	2-2,5	12	103,5-104			2	88
368-002	2,5-3	12	103,5-104			2	88
368-003	3-4	22	113-114			2	91
368-004	4-5	22	113-114			2	91
368-005	5-6	22	113-114			2	91
368-161	6-8	59	102-104	2		2,5	60
368-162	8-10	59	102-104	2		2,5	60
368-163	10-12	59	102-104	2		2,5	60
368-164	12-16	82	126-130	0,3	5,6	3,5	150
368-165	16-20	82	126-130	0,3	5,6	3,5	160
368-166	20-25	94	126-130	0,3	8,3	5,2	260
368-167	25-30	94	137-142	0,3	8,3	5,2	280
368-168	30-40	102	145-155	0,3	13	10	290
368-169	40-50	102	145-155	0,3	13	10	330
368-170	50-63	105	150-163	0,3	17	14	440
368-171	62-75	105	150-163	0,3	17	14	450
368-172	75-88	105	150-165	0,3	17	14	570
368-173	87-100	105	150-165	0,3	17	14	580
368-174	100-125	161	227-252	12,4	21	13,8	1030
368-175	125-150	161	227-252	12,4	21	13,8	1120
368-176	150-175	161	227-252	12,4	21	13,8	1210
368-177	175-200	161	227-252	12,4	21	13,8	1320
368-178	200-225	161	227-252	12,4	21	13,8	1430
368-179	225-250	161	227-252	12,4	21	13,8	1550
368-180	250-275	161	227-252	12,4	21	13,8	1700
368-181	275-300	161	227-252	12,4	21	13,8	1870

### Especificaciones

Graduación	hasta 12 mm : 0,001 mm por encima de 12 mm : 0,005 mm
Precisión	2-20 mm : $\pm 2 \mu\text{m}$ 20-100 mm : $\pm 3 \mu\text{m}$ 100-300 mm : $\pm 5 \mu\text{m}$
Escala	Tambor y casquillo acabados en cromo satinado, Hasta 12 mm : $\varnothing 17 \text{ mm}$ Sobre 12 mm : $\varnothing 23 \text{ mm}$
Superficie de medición/ puntas	2 a 6 mm : Carburo 6 a 12 mm metal duro recubierto de titanio 12 a 300 mm : acero endurecido recubierto de titanio Cono : metal duro
Husillo de medición	Avance de husillo 0,5 mm
Metodo de medición	2-6 mm : 2-puntos 6-300 mm : 3-puntos
Entregado	incluye caja, llave y certificado de inspección

### Accesorios opcionales

Ref. artículo	Descripción
952621	Alargadera 150 mm, para 12 - 20 mm
952622	Alargadera 150 mm, para 20 - 50 mm
952623	Alargadera 150 mm, para 50 - 300 mm
952322	Alargadera 100mm, para 6 - 12 mm



# Juegos Holtest

## Serie 368

Este es un conjunto de micrómetros internos de dos y tres contactos que le ofrece las siguientes ventajas:

- Contactos recubiertos con TITANIO.
- Para la medición rápida y directa de agujeros pequeños.
- Este pequeño instrumento de precisión dispone de dos resortes incorporados para poder realizar la medición de los agujeros más pequeños. Todas las superficies de medición en metal duro para evitar su desgaste.
- Se suministra con certificado trazable.



### Especificaciones

Graduación	0,001 mm. 0,005 mm (modelos sobre 12 mm)
Precisión	2-20 mm : 2 $\mu$ m 20-100 mm : 3 $\mu$ m 100-300 mm : 5 $\mu$ m
Escala	Tambor y casquillo acabado en cromo satinado, Hasta 12 mm : $\phi$ 17 mm Sobre 12 mm : $\phi$ 23 mm
Metodo de medición	2-6 mm 2 contactos 6-200 mm 3 contactos
Entregado	Incluye caja, llave, anillo patrón, alargadera y certificado de inspección



368-906



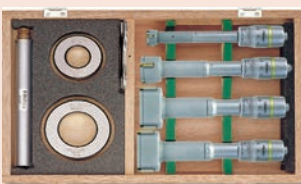
368-907



368-911



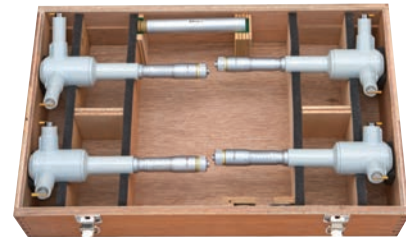
368-912



368-913



368-914



368-915

### Métrica

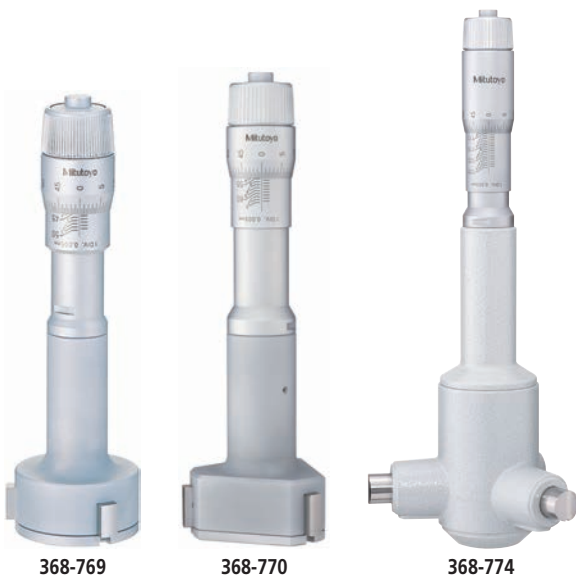
Ref. artículo	Rango [mm]	Rangos individuales	Contiene aparato No.	Anillos de ajuste incluidos	Alargadera	Peso [g]
368-906	2-3	2-2,5, 2,5-3 mm	368-001 / 368-002	$\phi$ 2,5 mm (177-208)		310
368-907	3-6	3-4, 4-5, 5-6 mm	368-003 / 368-004 / 368-005	$\phi$ 4 mm (177-204) $\phi$ 5 mm (177-205)		505
368-911	6-12	6-8, 8-10, 10-12 mm	368-161 / 368-162 / 368-163	$\phi$ 8 mm (177-125) $\phi$ 10 mm (177-126)	952322	180
368-912	12-20	12-16, 16-20 mm	368-164 / 368-165	$\phi$ 16 mm (177-177)	952621	280
368-913	20-50	20-25, 25-30, 30-40, 40-50 mm	368-166 / 368-167 / 368-168 / 368-169	$\phi$ 25 mm (177-139) $\phi$ 40 mm (177-290)	952622	960
368-914	50-100	50-63, 62-75, 75-88, 87-100 mm	368-170 / 368-171 / 368-172 / 368-173	$\phi$ 62 mm (177-314) $\phi$ 87 mm (177-318)	952623	2030
368-915	100-200	100-125, 125-150, 150-175, 175-200 mm	368-174 / 368-175 / 368-176 / 368-177	$\phi$ 125 mm (177-298) $\phi$ 175 mm (177-302)	952623	4680



# Holtest económico

## Serie 368

- \* Modelos económicos
- \* No incluyen anillos patrón ni alargaderas
- \* Con certificado trazable



### Métrica

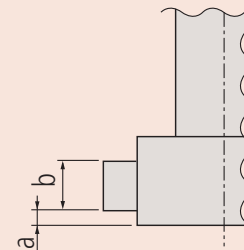
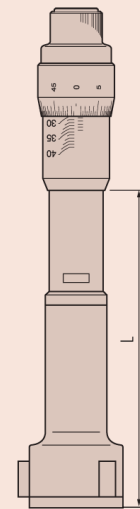
Ref. artículo	Rango [mm]	L [mm]	a [mm]	b [mm]	Peso [g]
368-764	12-16	82	2,6	3,5	150
368-765	16-20	82	2,6	3,5	150
368-766	20-25	94	3,4	5,2	260
368-767	25-30	94	3,4	5,2	280
368-768	30-40	102	3,4	10	290
368-769	40-50	102	3,4	10	330
368-770	50-63	105	3,4	14	440
368-771	62-75	105	3,4	14	450
368-772	75-88	105	3,4	14	560
368-773	87-100	105	3,4	14	570
368-774	100-125	161	19,6	13,8	1020
368-775	125-150	161	19,6	13,8	1110
368-776	150-175	161	19,6	13,8	1200
368-777	175-200	161	19,6	13,8	1300
368-778	200-225	161	19,6	13,8	1420
368-779	225-250	161	19,6	13,8	1540
368-780	250-275	161	19,6	13,8	1690
368-781	275-300	161	19,6	13,8	1860

### Especificaciones

Graduación	0,005 mm
Precisión	12-20 mm : $\pm 2 \mu\text{m}$ 20-100 mm : $\pm 3 \mu\text{m}$ 100-300 mm : $\pm 5 \mu\text{m}$
Escala	Tambor y casquillo acabados en cromo satinado, Hasta 12 mm : $\varnothing 17 \text{ mm}$ Sobre 12 mm : $\varnothing 23 \text{ mm}$
Superficies de medición	acero templado Cono: acero templado
Husillo de medición	Avance de husillo 0,5 mm
Metodo de medición	3 puntos
Entregado	Incluye estuche, llave, certificado de inspección

### Accesorios opcionales

Ref. artículo	Descripción
952621	Alargadera 150 mm, para 12 - 20 mm
952622	Alargadera 150 mm, para 20 - 50 mm
952623	Alargadera 150 mm, para 50 - 300 mm



# Juegos Holtest Económicos

## Serie 368

### Juegos de micrómetros de interiores analógicos de tres contactos "Holtest"

- Incluyen anillos patrón y alargadera.
- Se suministran con certificado trazable.



#### Especificaciones

Graduación	hasta 12 mm: 0,001 mm a partir de 12 mm: 0,005 mm
Precisión	12-20 mm : $\pm 2 \mu\text{m}$ 20-100 mm : $\pm 3 \mu\text{m}$ 100-300 mm : $\pm 5 \mu\text{m}$
Escala	Tambor y casquillo acabado en cromo satinado, Hasta 12 mm : $\text{Ø}17 \text{ mm}$ Sobre 12 mm : $\text{Ø}23 \text{ mm}$
Entregado	Incluye caja, llave, anillo patrón, alargadera y certificado de inspección

#### Accesorios opcionales

Ref. artículo	Descripción
952621	Alargadera 150 mm, para 12 - 20 mm
952622	Alargadera 150 mm, para 20 - 50 mm
952623	Alargadera 150 mm, para 50 - 300 mm



Alargadera



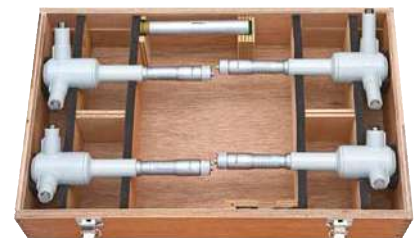
368-991



368-992



368-993



368-994

#### Métrica

Ref. artículo	Rango [mm]	Rangos individuales	Contiene aparato No.	Anillos de ajuste incluidos	Alargadera	Peso [g]
368-991	12-20	12-16, 16-20 mm	368-764 / 368-765	$\text{Ø}16 \text{ mm}$ (177-177)	952621	310
368-992	20-50	20-25, 25-30, 30-40, 40-50 mm	368-766 / 368-767 368-768 / 368-769	$\text{Ø}25 \text{ mm}$ (177-139) $\text{Ø}40 \text{ mm}$ (177-290)	952622	1160
368-993	50-100	50-63, 62-75, 75-88, 87-100 mm	368-770 / 368-771 / 368-772 / 368-773	$\text{Ø}62 \text{ mm}$ (177-314) $\text{Ø}87 \text{ mm}$ (177-318)	952623	2020
368-994	100-200	100-125, 125-150, 150-175, 175-200 mm	368-774 / 368-775 / 368-776 / 368-777	$\text{Ø}125 \text{ mm}$ (177-298) $\text{Ø}175 \text{ mm}$ (177-302)	952623	4630

# ABSOLUTE Borematic

## Serie 568

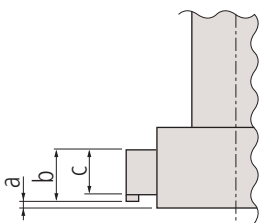
- Permiten al operador hacer mediciones más fáciles y rápidas.
- El micrómetro se autocentra en el agujero con un solo golpe de palanca.
- Versión con 3 contactos, altura de dígitos 11 mm
- Gran pantalla LCD.
- Valoración de tolerancias GO/±NG.
- Contactos recubiertos de TITANIO.

ABSOLUTE®



### Métrica

Ref. artículo	Rango [mm]	L [mm]	a [mm]	b [mm]	c [mm]	Peso [g]
568-361	6-8	83	2		2,5	480
568-362	8-10	83	2		2,5	485
568-363	10-12	83	2		2,5	485
568-364	12-16	53	0,3	5,6	3,5	475
568-365	16-20	53	0,3	5,6	3,5	480
568-366	20-25	59,3	0,3	8,3	5,2	540
568-367	25-30	59,3	0,3	8,3	5,2	555
568-368	30-40	67,3	0,3	13	10	565
568-369	40-50	67,3	0,3	13	10	610
568-370	50-63	75,4	0,3	17	14	730
568-371	62-75	75,4	0,3	17	14	740
568-372	75-88	75,4	0,3	17	14	790
568-373	87-100	75,4	0,3	17	14	800
568-374	100-113	75,4	0,3	17	14	900
568-375	112-125	75,4	0,3	17	14	910



Superficie de contactos recubiertos de Titanio de alta durabilidad

Funciones	Serie 568
Selector ZERO/ABS	●
Valoración GO/+NG	●
ON/OFF	●
DATA/HOLD	●
2 Preselección	●
Bloqueo de función (bloqueo de teclado)	●
Salida de datos	●

### Especificaciones

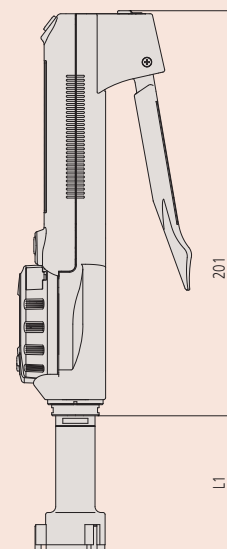
Precisión	6-20 mm : ±5 µm 20-125 mm : ±6 µm (excluyendo error de cuantificación)
Resolución	0,001 mm
Espigas de medición	Titanio recubierto de metal duro (6-12 mm). Titanio recubierto de acero templado (12-125 mm).
Duración batería	aprox. 5000 horas
Visualizador	LCD, altura de dígitos 11 mm
Entregado	Incluye estuche, llave, 1 batería, certificado de inspección

### Accesorios opcionales

Ref. artículo	Descripción
905338	Cable Digimatic, 1m
905409	Cable Digimatic, 2m
06AFM380F	Cable USB, Sencillo y recto, 2 m
02AZD880G	Transmisor inalámbrico U-WAVE-T, tipo IP67
02AZD730G	Unidad de conexión estándar, Transmisor inalámbrico U-WAVE-T, tipo IP67
02AZD790F	Cable, SPC para U-WAVE
952621	Alargadera 150 mm, para 12 - 20 mm
952622	Alargadera 150 mm, para 20 - 50 mm
952623	Alargadera 150 mm, para 50 - 300 mm
952322	Alargadera 100mm, para 6 - 12 mm

### Consumibles

Ref. artículo	Descripción
938882	Batería SR-44



# ABSOLUTE Borematic

ABSOLUTE®



Funciones	Serie 568
Selector ZERO/ABS	●
Valoración GO/+NG	●
ON/OFF	●
DATA/HOLD	●
2 Preselección	●
Bloqueo de función (bloqueo de teclado)	●
Salida de datos	●

## Especificaciones

Precisión	6-20 mm: ±5 µm 20-125 mm: ±6 µm  (excluyendo error de cuantificación)
Resolución	0,001 mm
Espigas de medición	Titanio recubierto de metal duro (6-12 mm). Titanio recubierto de acero templado (12-125 mm).
Duración batería	aprox. 5000 horas
Visualizador	LCD, altura de dígitos 11 mm
Entregado	Incluye estuche, llave, 1 batería, anillo de ajuste, certificado de inspección

## Accesorios opcionales

Ref. artículo	Descripción
905338	Cable Digimatic, 1m
905409	Cable Digimatic, 2m
06AFM380F	Cable USB, Sencillo y recto, 2 m
02AZD880G	Transmisor inalámbrico U-WAVE-T, tipo IP67
02AZD730G	Unidad de conexión estándar, Transmisor inalámbrico U-WAVE-T, tipo IP67
02AZD790F	Cable, SPC para U-WAVE
952322	Alargadera 100mm, para 6 - 12 mm
952621	Alargadera 150 mm, para 12 - 20 mm
952622	Alargadera 150 mm, para 20 - 50 mm
952623	Alargadera 150 mm, para 50 - 300 mm

## Consumibles

Ref. artículo	Descripción
938882	Batería SR-44



Superficies de contactos recubiertos de Titanio de alta durabilidad

## Serie 568

- Juegos de micrómetros BOREMATIC Digimatic con cabezas intercambiables incluidas
- Anillos de ajuste incluidos
- Contactos con recubrimiento de TITANIO
- Pantalla giratoria 330°
- Gran display LCD
- Con certificado trazable



568-924



568-926

## Métrica

Ref. artículo	Rango [mm]	Rangos individuales	Anillos de ajuste incluidos	Peso [g]
568-924	6-12	6-8 mm 8-10 mm 10-12 mm	Ø8 mm (177-125) Ø10 mm (177-126)	530
568-925	12-25	12-16 mm 16-20 mm 20-25 mm	Ø16 mm (177-177) Ø20 mm (177-286)	690
568-926	25-50	25-30 mm 30-40 mm 40-50 mm	Ø30 mm (177-288) Ø40 mm (177-290)	930
568-927	50-100	50-63 mm 62-75 mm 75-88 mm 87-100 mm	Ø62 mm (177-314) Ø87 mm (177-318)	1850

# ABSOLUTE Borematic

Serie 568

ABSOLUTE®



## ABSOLUTE BOREMATIC

Juegos de micrómetros digitales de interiores con tres contactos.

- Juegos digitales con anillos patrón incluidos.
- Se suministran con un certificado trazable de fábrica.
- Contactos de TITANIO



568-959

### Métrica

Ref. artículo	Rango [mm]	Rangos individuales	Anillos de ajuste incluidos	Peso [g]
568-955	6-12	6-8 mm 8-10 mm 10-12 mm	Ø8 mm (177-125) Ø10 mm (177-126)	1450
568-956	12-25	12-16 mm 16-20 mm 20-25 mm	Ø16 mm (177-177) Ø20 mm (177-286)	1520
568-957	25-50	25-30 mm 30-40 mm 40-50 mm	Ø30 mm (177-288) Ø40 mm (177-290)	1750
568-958	50-75	50-63 mm 62-75 mm	Ø62 mm (177-314)	1490
568-959	75-100	75-88 mm 87-100 mm	Ø87 mm (177-318)	1610

Funciones	Serie 568
Selector ZERO/ABS	●
Valoración GO/+NG	●
ON/OFF	●
DATA/HOLD	●
2 Preselección	●
Bloqueo de función (bloqueo de teclado)	●
Salida de datos	●

### Especificaciones

Precisión	6-20 mm : ±5 µm 20-125 mm : ±6 µm (excluyendo error de cuantificación)
Resolución	0,001 mm
Espigas de medición	Titanio recubierto de metal duro (6-12 mm). Titanio recubierto de acero templado (12-125 mm).
Duración batería	aprox. 5000 horas
Visualizador	LCD, altura de dígitos 11 mm
Entregado	Incluye estuche, llave, 1 batería, anillo de ajuste, certificado de inspección

### Accesorios opcionales

Ref. artículo	Descripción
905338	Cable Digimatic, 1m
905409	Cable Digimatic, 2m
06AFM380F	Cable USB, Sencillo y recto, 2 m
02AZD880G	Transmisor inalámbrico U-WAVE-T, tipo IP67
02AZD730G	Unidad de conexión estándar, Transmisor inalámbrico U-WAVE-T, tipo IP67
02AZD790F	Cable, SPC para U-WAVE
952322	Alargadera 100mm, para 6 - 12 mm
952621	Alargadera 150 mm, para 12 - 20 mm
952622	Alargadera 150 mm, para 20 - 50 mm
952623	Alargadera 150 mm, para 50 - 300 mm

### Consumibles

Ref. artículo	Descripción
938882	Batería SR-44



Superficies de contactos recubiertos de Titanio de alta durabilidad

# Cabezas de medición para Borematic

## Serie 568

- 1: Cabezal de medición
- 2: Adaptador
- 3: Unidad de visualización Borematic



### Métrica

Cuerpo Borematic con display lector

#### Ref. artículo

568-014

### Métrica

Cabezas de medición

Ref. artículo	Rango [mm]
04AZB136	6-8
04AZB137	8-10
04AZB138	10-12
04AZA719	12-16
04AZA720	16-20
04AZA728	20-25
04AZA729	25-30
04AZA737	30-40
04AZA738	40-50
04AZA750	50-63
04AZA751	62-75
04AZA752	75-88
04AZA753	87-100
04AZA941	100-113
04AZA942	112-125

### Adaptador

Ref. artículo	Rango [mm]
954595	6-12
216556	12-20
216557	20-50
216558	50-125

Nota : Estos adaptadores son necesarios adaptar los cabezales de la medición a la unidad de visualización BOREMATIC.



# Micrómetros digitales de interiores de 2 contactos

## Serie 345

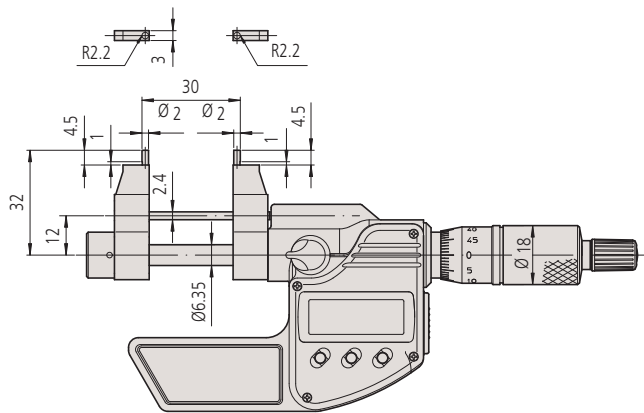
- Superficies de medición de metal duro, con acabado micro lapeado.



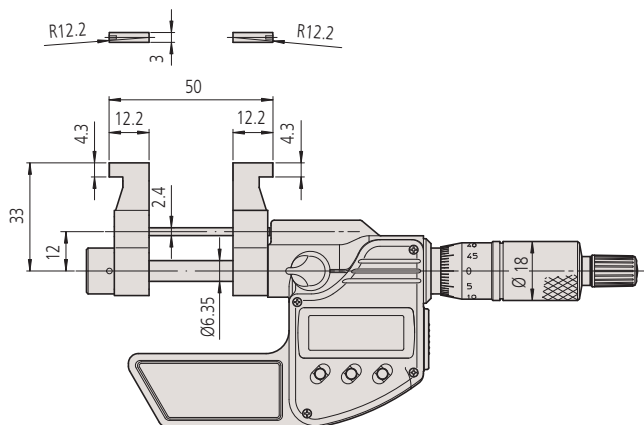
345-250-30

### Métrica

Ref. artículo	Rango [mm]	Precisión [ $\mu\text{m}$ ]	Peso [g]
345-250-30	5-30	$\pm 5$	305
345-251-30	25-50	$\pm 6$	310



345-250-30



345-251-30

Funciones	Serie 345
Auto apagado (después de 20 min de último uso)	●
Función DATA/HOLD (transmisión/retención de valor)	●
2 Preselección	●
Aviso batería baja	●
Bloqueo de función (bloqueo de teclado)	●
Salida de datos	●

### Especificaciones

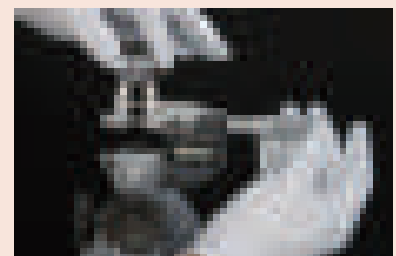
Precisión	Referirse al listado de especificaciones (exceptuando error de cuantificación)
Resolución	0,001 mm
Escala	Tambor y casquillo acabados en cromo satinado, $\varnothing$ 18 mm
Superficies de medición	Contactos de metal duro
Husillo de medición	Con bloqueo de husillo, paso de avance 0,5 mm
Presión de medida (N)	1-6 N
Duración batería	2,4 años
Entregado	Incluye caja, llave, 1 batería

### Accesorios opcionales

Ref. artículo	Descripción
05CZA662	Cable digimatic con botón Data, 1m, para Micrómetro
05CZA663	Cable digimatic con botón Data, 2m, para Micrómetro
06AFM380B	Cable de señal USB, Modelo protegido con IP con botón de transmisión de datos, con botón Data, para Micrómetros IP
264-622	Transmisor inalámbrico U-WAVE fit, tipo IP67, para calibres
264-623	Transmisor inalámbrico U-WAVE fit, tipo zumbador, para calibres
02AZF310	Unidad de conexión U-WAVE fit, resistente al agua

### Consumibles

Ref. artículo	Descripción
938882	Batería SR-44



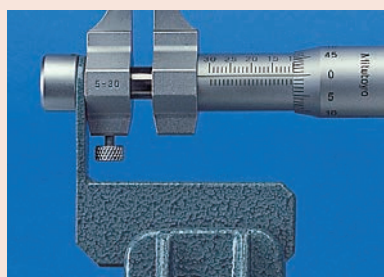
# Micrómetro de interiores de 2 contactos analógico

## Especificaciones

Graduación	0,01 mm
Precisión	Ver lista de especificaciones
Escala	Tambor y casquillo acabados en cromo satinado, $\varnothing$ 18 mm
Superficies de medición	Contactos de metal duro
Husillo de medición	Avance husillo 0,5 mm, con bloqueo de husillo
Presión de medida (N)	1-6 N
Entregado	incluye caja, llave

## Accesorios opcionales

Ref. artículo	Descripción
300400	Soporte
300401	Tapa

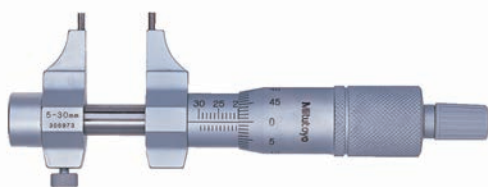


Soporte y cubierta para :  
145-185, 145-186, 145-193, 145-194

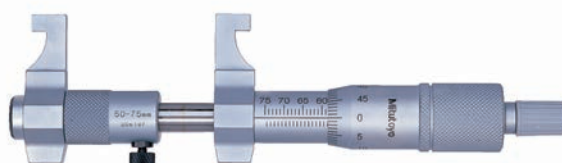
## Serie 145

El micrómetro de contactos externos digimático le ofrece los siguientes beneficios:

- Caras de medición de carburo
- Se necesita una configuración estándar para establecer con precisión el micrómetro en el punto de referencia.



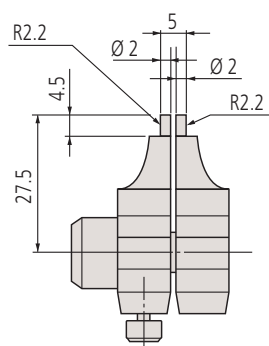
145-185



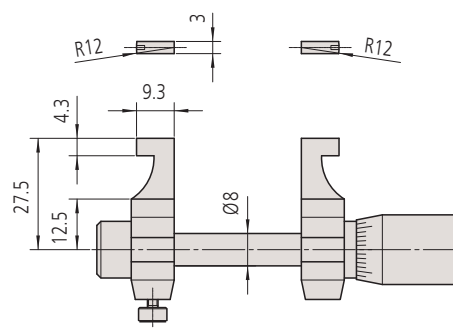
145-187

## Métrica

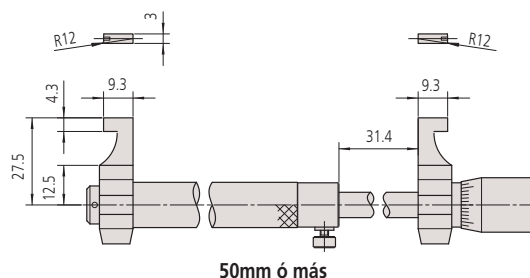
Ref. artículo	Rango [mm]	Precisión [ $\mu$ m]	Peso [g]
145-185	5-30	$\pm 5$	130
145-186	25-50	$\pm 6$	140
145-187	50-75	$\pm 7$	160
145-188	75-100	$\pm 8$	180
145-189	100-125	$\pm 9$	210
145-190	125-150	$\pm 9$	230
145-191	150-175	$\pm 10$	250
145-192	175-200	$\pm 10$	270
145-217	200-225	$\pm 11$	310
145-218	225-250	$\pm 11$	330
145-219	250-275	$\pm 12$	350
145-220	275-300	$\pm 12$	370



145-185



145-186



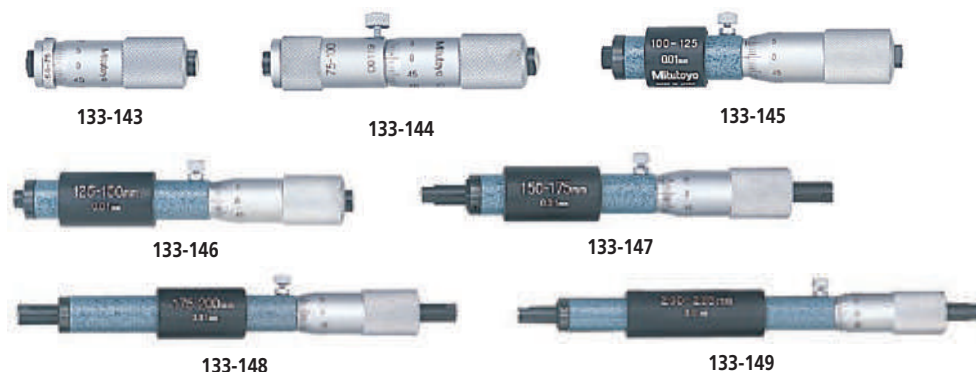
50mm ó más

# Micrómetro de interiores de 2 contactos analógico

Serie 133

Micrómetro de interiores tubular

Diseño ligero de construcción tubular.

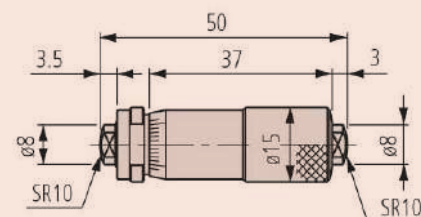


## Métrica

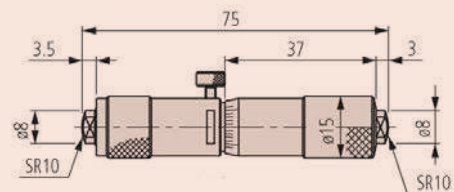
Ref. artículo	Rango [mm]	Precisión [μm]	L [mm]	a [mm]	b [mm]	Peso [g]
133-143	50-75	±3				50
133-144	75-100	±4				75
133-145	100-125	±5	100	5	3	130
133-146	125-150	±5	125	5	3	160
133-147	150-175	±5	150	18	15	170
133-148	175-200	±5	175	18	15	180
133-149	200-225	±5	200	18	15	200
133-150	225-250	±6	225	18	15	210
133-151	250-275	±6	250	18	15	235
133-152	275-300	±6	275	18	15	245
133-153	300-325	±7	300	18	15	265
133-154	325-350	±7	325	18	15	285
133-155	350-375	±7	350	18	15	300
133-156	375-400	±8	375	18	15	315
133-157	400-425	±8	400	18	15	330
133-158	425-450	±8	425	18	15	340
133-159	450-475	±9	450	18	15	360
133-160	475-500	±9	475	18	15	370
133-161	500-525	±9	500	18	15	390
133-162	525-550	±10	525	18	15	400
133-163	550-575	±10	550	18	15	410
133-164	575-600	±10	575	18	15	415
133-165	600-625	±11	600	18	15	430
133-166	625-650	±11	625	18	15	450
133-167	650-675	±11	650	18	15	470
133-168	675-700	±12	675	18	15	480
133-169	700-725	±12	700	18	15	500
133-170	725-750	±12	725	18	15	510
133-171	750-775	±13	750	18	15	520
133-172	775-800	±13	775	18	15	540
133-173	800-825	±13	800	18	15	555
133-174	825-850	±14	825	18	15	570
133-175	850-875	±14	850	18	15	590
133-176	875-900	±14	875	18	15	600
133-177	900-925	±15	900	18	15	620
133-178	925-950	±15	925	18	15	630
133-179	950-975	±15	950	18	15	650
133-180	975-1000	±16	975	18	15	670

## Especificaciones

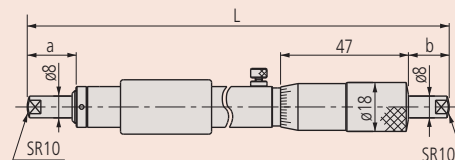
Graduación	0,01mm
Precisión	Consulte la lista de especificaciones
Escala	Tambor y casquillo acabados en cromo satinado, ø 18 mm
Superficies de medición	Contactos de metal duro, corona lapeada
Husillo de medición	Avance husillo 0,5 mm, Ø, con bloqueo de husillo
Entregado	Incluye caja, aislamiento (desde 100 mm), llave



133-143



133-144



100-1000 mm

# Micrómetro de interiores de 2 contactos analógico

## Serie 133

### Micrómetro de interiores tubular

Diseño ligero de construcción tubular.

#### Especificaciones

Graduación	0,01mm
Escala	Tambor y casquillo acabados en cromo satinado, ø 18 mm
Superficies de medición	Contactos de metal duro, corona lapeada
Husillo de medición	Avance de husillo 0,5 mm con bloqueo de husillo
Entregado	Incluye caja, aislamiento (desde 100 mm), llave



133-902

#### Métrica

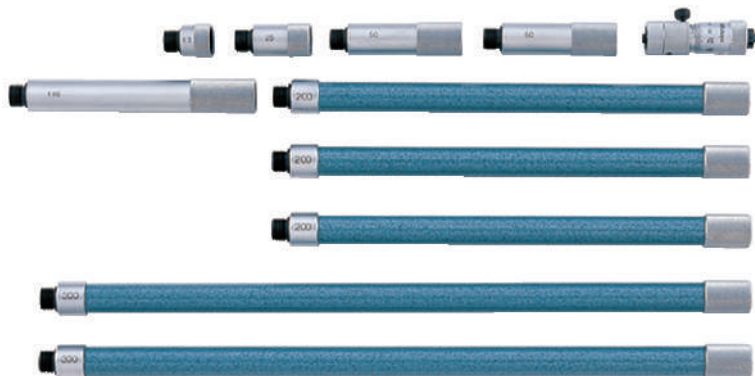
#### Juego de micrómetros

Ref. artículo	Rango [mm]	Contiene aparato No.	Peso [g]
133-901	50-150	133-143, 133-144, 133-145, 133-146	415
133-902	50-300	133-143, 133-144, 133-145, 133-146, 133-147, 133-148, 133-149, 133-150, 133-151, 133-152	1655

# Micrómetros tubulares de interiores con extensiones

## Serie 137

### Micrómetro de interiores con extensiones



137-205



137-011

#### Métrica

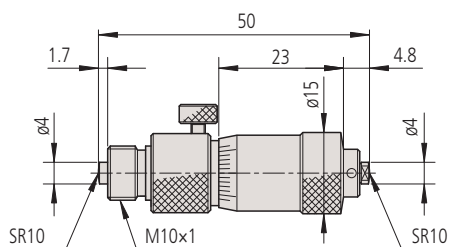
Con contactos de medida de METAL DURO

Ref. artículo	Rango [mm]	Extensiones	Peso [g]
137-206	50-150	3 (13, 25, 50 mm)	145
137-207	50-300	5 (13, 25, 50 (2 pcs.), 100 mm)	305
137-208	50-500	6 (13, 25, 50 (2 uds.), 100, 200 mm)	460
137-209	50-1000	8 (13, 25, 50 (2 uds.), 100, 200 (2 uds.), 300 mm)	845
137-210	50-1500	10 (13, 25, 50 (2 pcs.) 100, 200 (3 pcs.), 300 mm (2 pcs.))	1225

#### Métrica

Con contactos de medida templados

Ref. artículo	Rango [mm]	Extensiones	Peso [g]
137-201	50-150	3 (13, 25, 50 mm)	145
137-202	50-300	5 (13, 25, 50 (2 pcs.), 100 mm)	305
137-203	50-500	6 (13, 25, 50 (2 uds.), 100, 200 mm)	460
137-204	50-1000	8 (13, 25, 50 (2 uds.), 100, 200 (2 uds.), 300 mm)	845
137-205	50-1500	10 (13, 25, 50 (2 pcs.), 100, 200 (3 pcs.), 300 mm (2 pcs.))	1225



#### Especificaciones

Graduación	0,01 mm
Precisión	$\pm(3+n+L/50) \mu\text{m}$ n = Número de extensiones, L = Máxima longitud de medida (mm)
Escala	Tambor y casquillo acabados en cromo satinado, $\varnothing 15 \text{ mm}$
Husillo de medición	Avance de husillo 0,5 mm
Plataforma de medición	13 mm
Extensión	$\varnothing 12,5 \text{ mm}$
Entregado	Incluye caja, llave, extensiones, cabezal de micrómetro

#### Accesorios opcionales

Ref. artículo	Descripción
137-011	Micrómetro de interiores, 50-63mm
137-013	Micrómetro de interiores con contactos en metal duro, 50-63mm

#### Consumibles

Ref. artículo	Descripción
980505	Alargadera 13 mm (métrico/templado), contactos en metal duro
980507	Alargadera 25 mm (métrico/templado), contactos en metal duro
980509	Alargadera 50 mm (métrico/templado), contactos en metal duro
980511	Alargadera 100mm (métrico/templado), contactos en metal duro
980515	Alargadera 200 mm (métrico/templado), contactos en metal duro
980517	Alargadera 300 mm (métrico/templado), contactos en metal duro
980519	Alargadera 300 mm (métrico/templado), contactos en metal duro
980521	Alargadera 25 mm, (métrico/metal duro)
980523	Alargadera 50 mm, (métrico/metal duro)
980525	Alargadera 100mm, (métrico/metal duro)
980529	Alargadera 200 mm, (métrico/metal duro)
980531	Alargadera 300 mm, (métrico/metal duro)

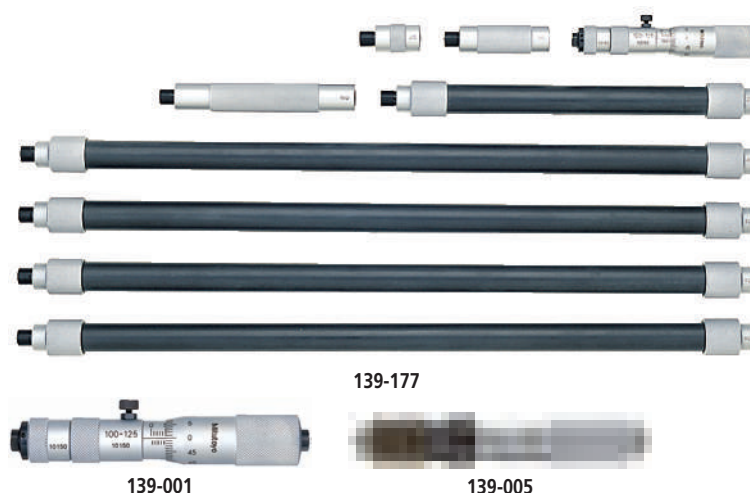


# Micrómetros tubulares de interiores con extensiones

## Serie 139

Este es un tipo de tubo de extensión dentro del micrómetro que le ofrece los siguientes beneficios:

- Extensiones intercambiables en diseño de tubo hueco.
- Bocas de medición disponibles en carburo.



### Especificaciones

Graduación	0,01 mm
Precisión	$\pm(3+n+L/50) \mu\text{m}$ n = número de extensiones, $\pm(6+L/50) \mu\text{m}$ (139-203, 139-204) L = Máxima longitud de medida (mm)
Escala	tambor y casquillo acabado en cromo satinado, $\varnothing$ 18 mm- $\varnothing$ 13 mm (139-203, 139-204)
Superficies de medición	Metal duro Endurecido (139-203, 139-204)
Husillo de medición	Avance de husillo 0,5 mm
Plataforma de medición	25 mm 10 mm(139-203), 25 mm (139-204)
Extensión	$\varnothing$ 17 mm $\varnothing$ 10 mm (139-203, 139-204)
Entregado	Incluye caja, llave, extensiones, cabezal de micrómetro

### Accesorios estándar

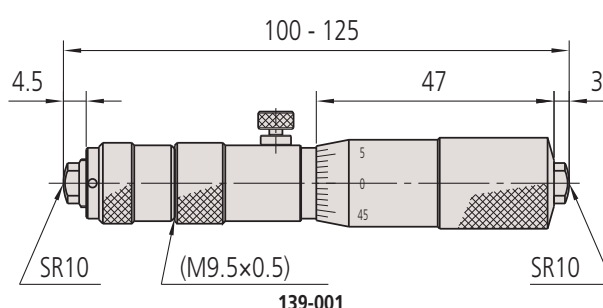
Ref. artículo	Descripción
139-001	Juego de micrómetros de interiores analógicos, 100-125 mm
139-003	Micrómetro de interiores analógico, para 139-203
139-005	Micrómetro de interiores analógico, para 139-204

### Consumibles

Ref. artículo	Descripción
981003	Alargadera 25 mm, para 139-173...-177
981005	Alargadera 50 mm, para 139-173...-177
981007	Alargadera 100mm, para 139-173...-177
981009	Alargadera 200 mm, para 139-173...-177
981011	Alargadera 400 mm, para 139-173...-177
981981	Extensión 10 mm, para 139-203
981982	Extensión 20 mm, para 139-203
981983	Extensión 30 mm, para 139-203
981984	Extensión 60 mm, para 139-203
981985	Extensión 90 mm, para 139-203
981986	Extensión 110 mm, para 139-203
981987	Extensión 120 mm, para 139-203
981988	Extensión 130 mm, para 139-203
981991	Extensión 25 mm, para 139-204
981993	Extensión 75 mm, para 139-204
981994	Extensión 150 mm, para 139-204
981995	Extensión 225 mm, para 139-204
981996	Extensión 300 mm, para 139-204
981997	Extensión 350 mm, para 139-204
981998	Extensión 400 mm, para 139-204
981999	Extensión 425 mm, para 139-204
982000	Extensión 450 mm, para 139-204

### Métrica

Ref. artículo	Rango [mm]	Extensiones	Peso [g]
139-173	100-500	4 (25, 50, 100, 200 mm)	490
139-174	100-900	5 (25, 50, 100, 200, 400 mm)	790
139-175	100-1300	6 (25, 50, 100, 200, 400 mm (2 uds.))	1090
139-176	100-1700	7 (25, 50, 100, 200, 300 (3 uds.))	1390
139-177	100-2100	8 (25, 50, 100, 200, 400 mm (4 pcs.))	1690
139-203	40-300	8 (10, 20, 30, 60, 90, 110, 120, 130 mm)	240
139-204	100-1000	10 (25, 50, 75, 150, 225, 300, 350, 400, 425, 450 mm)	770







# Micrómetros digitales tubulares de interiores con extensiones

Funciones	Serie 337
Selector ZERO/ABS	●
Auto apagado (después de 20 min de último uso)	●
2 Preselección	●
Aviso batería baja	●
Bloqueo de función (bloqueo de teclado)	●
Salida de datos	●

## Especificaciones

Precisión	$\pm(3+n+L/50) \mu\text{m}$ n = Número de extensiones, L = Máxima longitud (mm) (excluyendo error de cuantificación)
Resolución	0,001 mm
Escala	Tambor y casquillo acabados en cromo satinado, $\varnothing$ 18 mm
Husillo de medición	Avance de husillo 0,5 mm
Plataforma de medición	25 mm
Extensión	$\varnothing$ 12,5 mm
Visualizador	LCD, altura de dígitos 7,5 mm
Entregado	Incluye caja, llave, 1 batería, alargaderas, cabeza micrométrica

## Accesorios estándar

Ref. artículo	Descripción
337-101	Micrómetro tubular de interiores Digimatic (Métrico), 200-225 mm

## Accesorios opcionales

Ref. artículo	Descripción
05CZA662	Cable digimatic con botón Data, 1m, para Micrómetro
05CZA663	Cable digimatic con botón Data, 2m, para Micrómetro
06AFM380B	Cable de señal USB, Modelo protegido con IP con botón de transmisión de datos, con botón Data, para Micrómetros IP
02AZD880G	Transmisor inalámbrico U-WAVE-T, tipo IP67
02AZD730G	Unidad de conexión estándar, Transmisor inalámbrico U-WAVE-T, tipo IP67
02AZD790B	Cable de señal U-Wave, con botón Data, para Micrómetros IP

## Consumibles

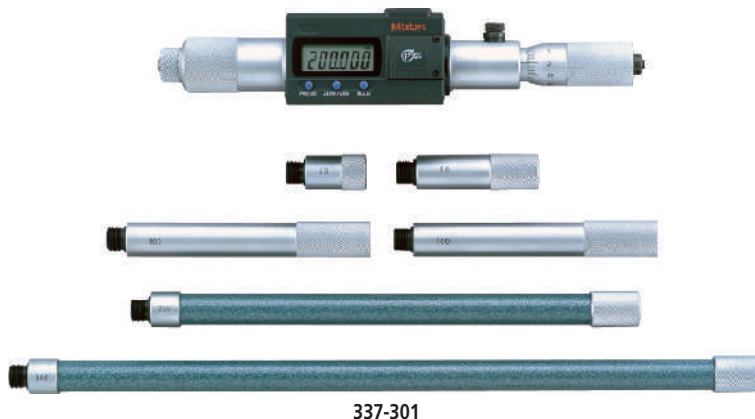
Ref. artículo	Descripción
938882	Batería SR-44
980521	Alargadera 25 mm, (métrico/metal duro)
980523	Alargadera 50 mm, (métrico/metal duro)
980525	Alargadera 100mm, (métrico/metal duro)
980529	Alargadera 200 mm, (métrico/metal duro)
980531	Alargadera 300 mm, (métrico/metal duro)

## Serie 337

- Tipo Digimatic, con salida de datos.
- Extensiones intercambiables con varillas cilíndricas de precisión en su interior para la extensión del rango de medición.
- Superficies de contacto en metal duro.



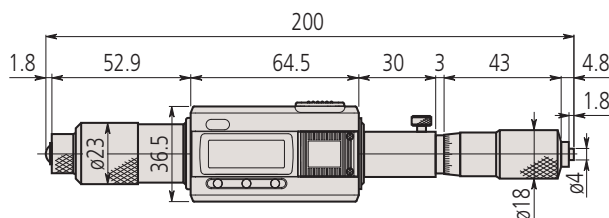
**IP65**



337-301

## Métrica

Ref. artículo	Rango [mm]	Extensiones	Peso [g]
337-301	200-1000	6 (25, 50, 100 (2 uds.), 200, 300 mm)	1040
337-302	200-1500	7 (25, 50, 100, 200, 300 (3 pcs.))	1410



Cabeza micrométrica para serie 337



# Micrómetros digitales tubulares de interiores con extensiones

## Serie 339

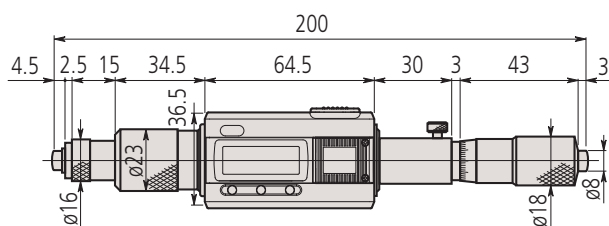
- Tipo Digimatic, con salida de datos.
- Extensiones intercambiables con diseño tubular hueco.
- Contactos de medida en metal duro.



339-301

### Métrica

Ref. artículo	Rango [mm]	Extensiones	Peso [g]
339-301	200-1000	5 (25, 50, 100, 200, 400 mm)	1050
339-302	200-2000	8 (25, 50, 100, 200 (2 pcs.), 400 mm (3 pcs.))	1800



Cabeza micrométrica para serie 339



Funciones	Serie 339
Selector ZERO/ABS	●
Auto apagado (después de 20 min de último uso)	●
2 Preselección	●
Aviso batería baja	●
Bloqueo de función (bloqueo de teclado)	●
Salida de datos	●

### Especificaciones

Precisión	$\pm(3+n+L/50)$ $\mu\text{m}$ (Excluyendo error de cuantificación) n = número de extensiones, L = Máxima longitud de medida (mm)
Resolución	0,001 mm
Escala	Tambor y casquillo acabados en cromo satinado, $\varnothing$ 18 mm
Husillo de medición	Avance de husillo 0,5 mm
Plataforma de medición	25 mm
Extensión	$\varnothing$ 17 mm
Visualizador	LCD, altura de dígitos 7,5 mm
Entregado	Incluye caja, llave, 1 batería, alargaderas, cabeza micrométrica

### Accesorios estándar

Ref. artículo	Descripción
339-101	Micrómetros tubulares Digimatic, para interiores, 200-225 mm

### Accesorios opcionales

Ref. artículo	Descripción
05CZA662	Cable digimatic con botón Data, 1m, para Micrómetro
05CZA663	Cable digimatic con botón Data, 2m, para Micrómetro
06AFM380B	Cable de señal USB, Modelo protegido con IP con botón de transmisión de datos, con botón Data, para Micrómetros IP
02AZD880G	Transmisor inalámbrico U-WAVE-T, tipo IP67
02AZD730G	Unidad de conexión estándar, Transmisor inalámbrico U-WAVE-T, tipo IP67
02AZD790B	Cable de señal U-Wave, con botón Data, para Micrómetros IP

### Consumibles

Ref. artículo	Descripción
938882	Batería SR-44
981003	Alargadera 25 mm, para 139-173...-177
981005	Alargadera 50 mm, para 139-173...-177
981007	Alargadera 100mm, para 139-173...-177
981009	Alargadera 200 mm, para 139-173...-177
981011	Alargadera 400 mm, para 139-173...-177

# Micrómetro de interiores con varillas intercambiables

## Serie 141 – Tipo de varilla Intercambiable

El Micrómetro de interiores de varillas intercambiables le ofrece las siguientes ventajas:

- Las varillas de medición intercambiables le permiten tomar medidas internas de hasta 1000mm.
- Cada barra intercambiable está marcada con su rango de medición.
- Para los modelos que se suministran con más de una varilla intercambiable, puede lograr el máximo rango de medición mediante la combinación de collares espaciadores con las varillas.
- Se incluye una manija de extensión para ayudarle a medir agujeros profundos en conjuntos de hasta 300mm.

### Especificaciones

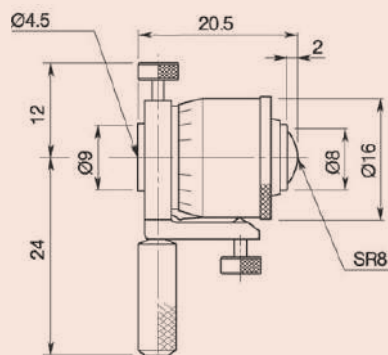
Graduación	0,01 mm
Precisión	$\pm(6+L/50) \mu\text{m}^*$ *L = Máxima Longitud de medida (mm) $\pm[0.0003+0.00005 (R/2)]^*$
Escala	Tambor y casquillo acabado en cromo satinado
Superficies de medición	Templado
Husillo de medición	Avance de husillo 0,5 mm con bloqueo de husillo
Entregado	incluye caja, llave



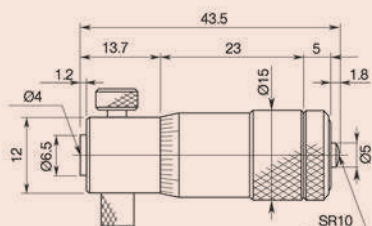
Cuando se usa una de las alargaderas suministradas



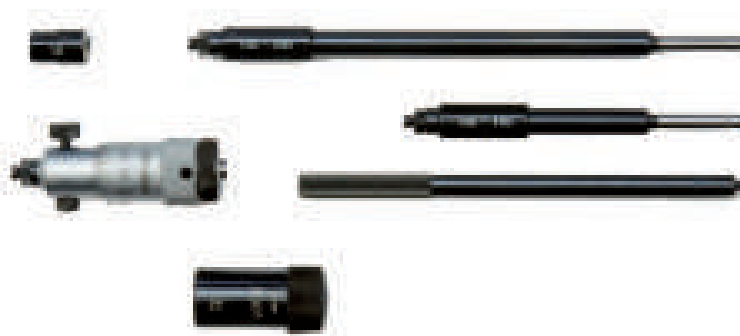
141-101 con barra de extensión



141-001/003



141-025/027



141-205

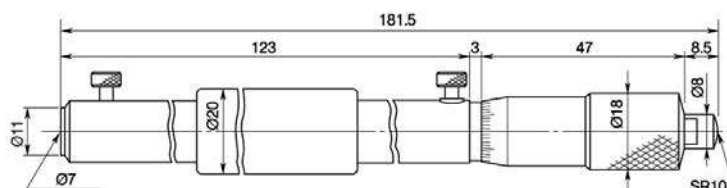
### Métrica

Ref. artículo	Rango [mm]	Rango de ajuste del cabezal [mm]	Insertos de medición	Caja de alargadera	Accesorios: Micrometro de interiores (de serie en el juego) No.	Peso [g]
141-101	25-50	7	2 (38, 50 mm)	1 (6 mm)	141-001	60
141-205	50-200	13	3 (100, 150, 200 mm)	1 (12 mm)	141-025	125
141-206	50-300	13	5 (100, 150, 200, 250, 300 mm)	1 (12 mm)	141-025	275
141-117	200-500	25	3 (300, 400, 500 mm)	2 (25/50 mm)	141-009	520
141-118	200-1000	25	8 (300, 400, 500, 600, 700, 800, 900, 1000 mm)	2 (25/50 mm)	141-009	1940

### Métrica

Con contactos de medida de METAL DURO

Ref. artículo	Rango [mm]	Rango de ajuste del cabezal [mm]	Insertos de medición	Caja de alargadera	Accesorios: Micrometro de interiores (de serie en el juego) No.	Peso [g]
141-103	25-50	7	2 (38, 50 mm)	1 (6 mm)	141-003	60
141-211	50-200	13	3 (100, 150, 200 mm)	1 (12 mm)	141-027	125
141-212	50-300	13	5 (100, 150, 200, 250, 300 mm)	1 (12 mm)	141-027	275



141-009

# Alexómetros para diámetros extra-pequeños

Serie 526

## Verificadores de interiores de precisión (medición indirecta)

Estos verificadores de interiores de precisión hacen posible una medición rápida y precisa de agujeros pequeños.



526-127

526-172-1

### Métrica

Ref. artículo	Rango [mm]	Graduación	Reloj incluido	Profundidad de medición	Número de espigas
526-173-1	0,95-1,55	0,01 mm	2046SB	11,5 mm	5
526-163-1	1,5-4	0,01 mm	2046SB	17,5-22,5 mm <sup>(1)</sup>	9
526-153-1	3,7-7,3	0,01 mm	2046SB	32 mm	7
526-126	7-10	0,01 mm	2046SB	40-56 mm <sup>(2)</sup>	6
526-127	10-18	0,01 mm	2046SB	62 mm	8
526-172-1	0,95-1,55	0,001 mm	2109SB-10	11,5 mm	5
526-162-1	1,5-4	0,001 mm	2109SB-10	17,5-22,5 mm <sup>(1)</sup>	9
526-152-1	3,7-7,3	0,001 mm	2109SB-10	32 mm	7
526-124	7-10	0,001 mm	2109SB-10	40-56 mm <sup>(2)</sup>	6
526-125	10-18	0,001mm	2109SB-10	62 mm	8

<sup>(1)</sup> Agujeros  $\varnothing \leq 2,25$  mm : profundidad de medición 17,5 mm / agujeros  $\varnothing > 2,25$  mm : profundidad de medición 22,5 mm

<sup>(2)</sup> Agujeros  $\varnothing \leq 8$  mm : profundidad de medición 40 mm / Agujeros  $\varnothing > 8$  mm : profundidad de medición 56 mm

### Especificaciones

Precisión	4 $\mu$ m 6 $\mu$ m para el rango 10-18 mm
Repetibilidad	2 $\mu$ m
Entregado	En caja, incluyendo cubierta de plástico para el Indicador Dial

### Accesorios opcionales

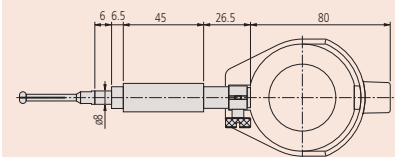
Ref. artículo	Descripción
215-120-10	Soporte rápido 110mm
543-310B	Comparador digital para interiores ID-C, 12,7mm, 0,001mm, tapa lisa

Los anillos de ajuste son accesorios opcionales. Ver Serie 177 para más detalles.

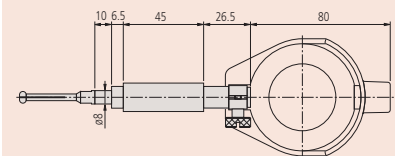


Soporte rápido (opcional) No. 215-120-10

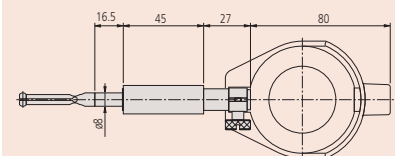
543-310B



0,95 - 4 mm



3,7 - 7,3 mm



7 - 18 mm

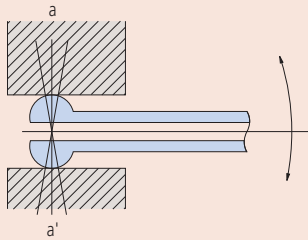
Para detalles de indicadores apropiados para usar con este instrumento, ir a la sección de comparadores.

# Alexómetros para diámetros extra-pequeños

## Serie 526



526-153-1

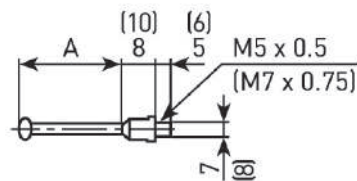


Posicionamiento del comprobador

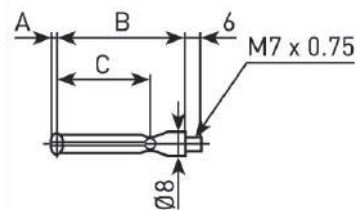
Los contactos van provistos de gran curvatura para facilitar el posicionamiento a la hora de tomar medidas interiores (en la dirección a-a')

Espigas individuales de recambio

Ref. artículo	Rango [mm]	Marcado en la cabeza de medición (grabado)	A [mm]	B [mm]	C [mm]
21DAA601A	0,95-1,15	1	11,5		
21DAA601B	1,07-1,25	1,1	11,5		
21DAA601C	1,17-1,35	1,2	11,5		
21DAA601D	1,27-1,45	1,3	11,5		
21DAA601E	1,37-1,55	1,4	11,5		
21DAA602A	1,5-1,9	1,75	17,5		
21DAA602B	1,8-2,2	2	17,5		
21DAA602C	2,05-2,45	2,25	17,5		
21DAA602D	2,25-2,75	2,5	22,5		
21DAA602E	2,5-3	2,75	22,5		
21DAA602F	2,75-3,25	3	22,5		
21DAA602G	3-3,5	3,25	22,5		
21DAA602H	3,25-3,75	3,5	22,5		
21DAA602J	3,5-4	3,75	22,5		
21DAA603A	3,7-4,3	4	32		
21DAA603B	4,2-4,8	4,5	32		
21DAA603C	4,7-5,3	5	32		
21DAA603D	5,2-5,8	5,5	32		
21DAA603E	5,7-6,3	6	32		
21DAA603F	6,2-6,8	6,5	32		
21DAA603G	6,7-7,3	7	32		
102469	7-7,5	1	1,8	40	29,2
102470	7,5-8	2	1,8	40	29,2
102471	8-8,5	3	1,8	40	29,2
102472	8,5-9	4	1,8	40	29,2
102473	9-9,5	5	1,8	40	29,2
102474	9,5-10	6	1,8	40	29,2
102454	10-11	1	2,1	46	38
102455	11-12	2	2,7	46	38
102456	12-13	3	2,7	46	38
102457	13-14	4	2,7	46	38
102458	14-15	5	2,7	46	38
102459	15-16	6	2,7	46	38
102460	16-17	7	2,7	46	38
102461	17-18	8	2,7	46	38



526-162-1, 526-163-1, 526-172-1, 526-173-1  
( ) 526-152-1, 526-153-1



526-124, 526-125, 526-126, 526-127



# Alexómetros para diámetros pequeños

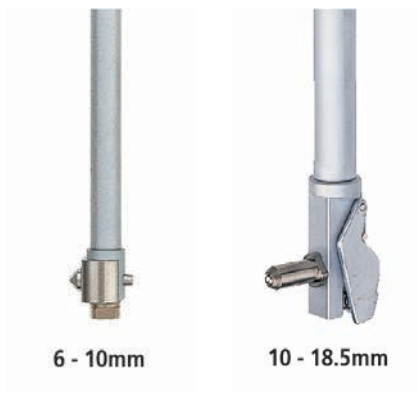
## Serie 511

Estos son medidores de diámetro que se auto-centran automáticamente a través de un puente de centrado. Ventajas:

- Un largo golpe del émbolo le brinda una precisión asombrosa.
- Las arandelas intercambiables de 0,5 mm de grosor se suministran como accesorios estándar, por lo que puede habilitar la configuración en pasos pequeños.
- Los puntos de contacto son de carburo (rango > 18 mm), lo que le brinda una alta durabilidad y resistencia al desgaste.
- Su gran asidero, reduce la transferencia de calor del operador en un 50%.



511-204

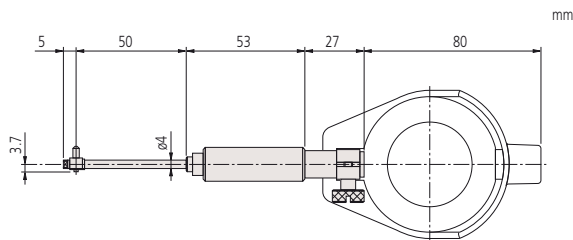


6 - 10mm

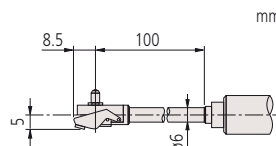
10 - 18.5mm

### Métrica

Ref. artículo	Rango [mm]	Graduación	Reloj incluido	Profundidad de medición	Recorrido de punta de contacto mm [mm]	Número de espigas	Peso [g]
511-211	6-10	0,01 mm	2046SB	50 mm	0,5	9	255
511-204	10-18,5	0,01 mm	2046SB	100 mm	0,6	9	264
511-210	6-10	0,001 mm	2109SB-10	50 mm	0,5	9	255
511-203	10-18,5	0,001 mm	2109SB-10	100 mm	0,6	9	268



6-10 mm



10-18,5 mm

### Especificaciones

Precisión	5 $\mu$ m
Entregado	Incluye estuche, comparador y protector plástico para comparador

### Accesorios opcionales

Ref. artículo	Descripción
543-310B	Comparador digital para interiores ID-C, 12,7mm, 0,001mm, tapa lisa



543-310B

Para detalles en indicadores apropiados para el uso con este instrumento, consultar la sección de Relojes Comparadores.

# Alexómetros de uso universal

## Especificaciones

Precisión	2 $\mu$ m
Recorrido de punta de contacto	18 - 60 mm: 1,2 mm 50 - 400 mm: 1,6 mm
Repetibilidad	0,5 $\mu$ m
Entregado	Incluye estuche, comparador y protector plástico para comparador

## Accesorios opcionales

Ref. artículo	Descripción
953549	Alargadera 125 mm, para rango 18-35 mm/0.7-1.4"
953550	Alargadera 250 mm, para rango 18-35 mm/0.7-1.4"
953551	Alargadera 500 mm, para rango 18-35 mm/0.7-1.4"
953552	Alargadera 125 mm, para rango 35-160mm/1.4-6.5"
953553	Alargadera 250 mm, para rango 35-160mm/1.4-6.5"
953554	Alargadera 500 mm, para rango 35-160mm/1.4-6.5"
953555	Alargadera 750 mm, para rango 35-160mm/1.4-6.5"
953556	Alargadera 1000 mm, para rango 35-160mm/1.4-6.5"
953557	Alargadera 125 mm, para rango 160-800mm/6-32"
953558	Alargadera 500 mm, para rango 160-800mm/6-32"
953559	Alargadera 750 mm, para rango 160-800mm/6-32"
953560	Alargadera 1000 mm, para rango 160-800mm/6-32"
953561	Alargadera 250 mm, para rango 160-800mm/6-32"
543-310B	Comparador digital para interiores ID-C, 12,7mm, 0,001mm, tapa lisa

Para obtener más información sobre los indicadores adecuados para su uso con este instrumento, consulte la sección de acceso telefónico de medidores.

Para una descripción de los puntos de contacto de repuesto, consulte la sección de piezas de repuesto al final del catálogo.

## Serie 511

Comprobador de medición indirecta que se auto-centra automáticamente y ofrece las siguientes ventajas:

- Reduce la influencia del calor de la mano del operador en un 50% al hacer que el agarre sea estructurado, lo que mantiene la medición de alta precisión.
- Las arandelas intercambiables (0,5 mm de espesor) se suministran como accesorios estándar, por lo que puede habilitar la configuración en pasos pequeños.
- Los puntos de contacto son de carburo (rango > 18 mm), lo que le brinda una alta durabilidad y resistencia al desgaste.



511-712



511-713



Barras prolongadoras para agujeros profundos

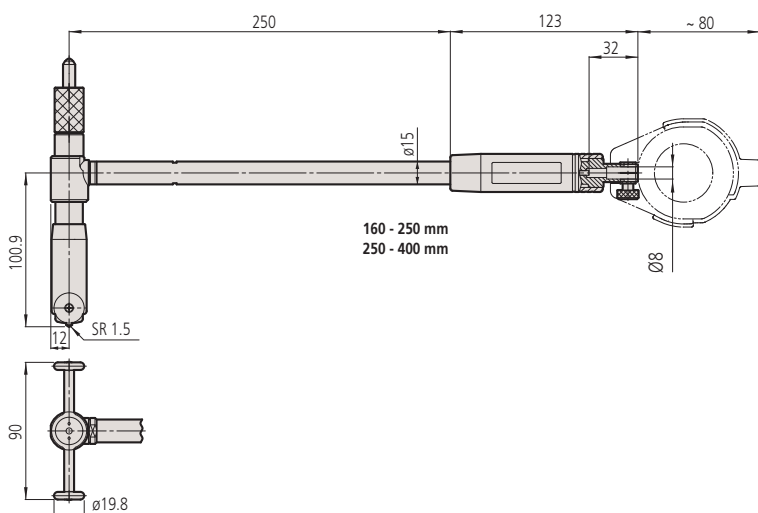
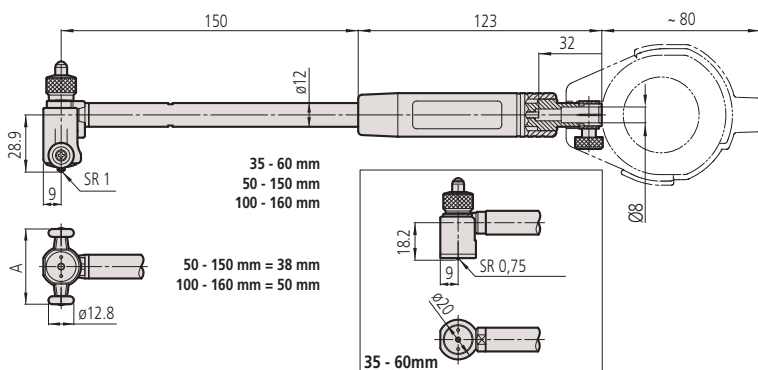
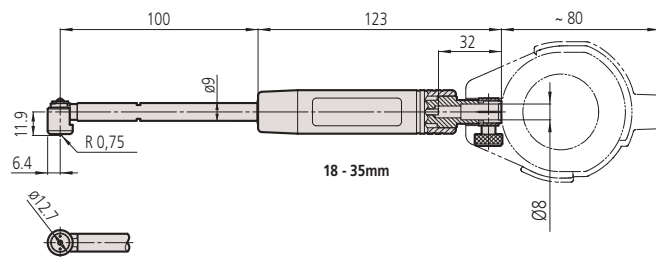
## Métrica

Ref. artículo	Rango [mm]	Graduación	Reloj incluido	Profundidad de medición	Número de espigas	Peso (g) [g]
511-721	18-35	0,001 mm	2109SB-10	100 mm	9	330
511-722	35-60	0,001 mm	2109SB-10	150 mm	6	400
511-723	50-150	0,001 mm	2109SB-10	150 mm	11	420
511-724	100-160	0,001 mm	2109SB-10	150 mm	13	480
511-725	160-250	0,001 mm	2109SB-10	250 mm	6	850
511-726	250-400	0,001 mm	2109SB-10	250 mm	5	945
511-711	18-35	0,01 mm	2046SB	100 mm	9	330
511-712	35-60	0,01 mm	2046SB	150 mm	6	400
511-713	50-150	0,01 mm	2046SB	150 mm	11	420
511-714	100-160	0,01 mm	2046SB	150 mm	13	480
511-715	160-250	0,01 mm	2046SB	250 mm	6	850
511-716	250-400	0,01 mm	2046SB	250 mm	5	945

# Alexómetros de uso universal

Serie 511

Tipo de cabezales en función a su rango de medida.



# Alexómetros de uso universal

## Especificaciones

Precisión	2 µm
Repetibilidad	0,5 µm

## Accesorios estándar

Ref. artículo	Descripción
21DZA213A	Espigas metal duro Serie 511, Rango 18 mm
21DZA213B	Espigas metal duro Serie 511, Rango 20 mm
21DZA213C	Espigas metal duro Serie 511, Rango 22 mm
21DZA213D	Espigas metal duro Serie 511, Rango 24 mm
21DZA213E	Espigas metal duro Serie 511, Rango 26 mm
21DZA213F	Espigas metal duro Serie 511, Rango 28 mm
21DZA213G	Espigas metal duro Serie 511, Rango 30 mm
21DZA213H	Espigas metal duro Serie 511, Rango 32 mm
21DZA213J	Espigas metal duro Serie 511, Rango 34 mm
21DZA232A	Espigas metal duro Serie 511, Rango 50 mm (100 mm)
21DZA232B	Espigas metal duro Serie 511, Rango 40 mm, 55 mm (105 mm)
21DZA232C	Espigas metal duro Serie 511, Rango 45 mm, 60 mm (110 mm)
21DZA232D	Espigas metal duro Serie 511, Rango 50 mm, 65 mm (115 mm)
21DZA232E	Espigas metal duro Serie 511, Rango 55 mm, 70 mm (120 mm)
21DZA232F	Espigas metal duro Serie 511, Rango 60 mm, 75 mm (125 mm)
21DZA232G	Espigas metal duro Serie 511, Rango 80 mm (130 mm)
21DZA232H	Espigas metal duro Serie 511, Rango 85 mm (135 mm)
21DZA232J	Espigas metal duro Serie 511, Rango 90 mm (140 mm)
21DZA232L	Espigas metal duro Serie 511, Rango 95 mm (145 mm)
21DZA232M	Espigas metal duro Serie 511, Rango 100 mm (150 mm)
205457	Arandela Serie 511, 0,5mm, Rango 35-160 mm
205458	Arandela Serie 511, 1 mm, Rango 35-160 mm
205459	Arandela Serie 511, 2 mm, Rango 35-160 mm
205460	Arandela Serie 511, 3 mm, Rango 35-160 mm
205623	Arandela Serie 511, 0,5 mm, Rango 18-35 mm
205624	Arandela Serie 511, 1 mm, Rango 18-35 mm
102178	Sub-Anvil Series 511, 50 mm

## Serie 511

Este es un calibre de orificio que se autocentra automáticamente a través de un puente de centro y le ofrece los siguientes beneficios:

- Carburo para el punto de contacto que garantiza una alta durabilidad y resistencia al desgaste
- Reduce la influencia del calor de la mano del operador en un 50% al hacer que el agarre sea estructurado, lo que mantiene la medición de alta precisión.



511-921



Incluye comparador 2046SB en el juego 511-921



Incluye comparador 2109SB-10 en el juego 511-922



Incluye comparador 543-310B en el juego 511-925-10

## Métrica

Ref. artículo	Rango [mm]	Graduación	Reloj incluido	Profundidad de medición
511-921	18-150	0,01 mm	2046SB	100/150 mm
511-922	18-150	0,001 mm	2109SB-10	100/150 mm
511-925-10	18-150	0,001 mm	543-310B	100/150 mm

# Verificador de interiores con cabeza micrométrica

## Serie 511

- El metal duro es usado para el punto de contacto asegurando alta durabilidad y resistencia al desgaste.
- Amplio rango de medición con sub-yunques.



511-814



Barras de extensión para agujeros profundos (accesorio opcional)

### Métrica

Ref. artículo	Rango [mm]	Graduación	Reloj incluido	Micrómetro Desplazam. Cabezal	Sub apoyos	Profundidad de medición	Peso (g) [g]
511-823	60-100	0,001 mm	2109SB-10	10 mm	10, 20 mm	150 mm	430
511-824	100-160	0,001 mm	2109SB-10	13 mm	10, 20, 20 mm	150 mm	480
511-825	150-250	0,001 mm	2109SB-10	13 mm	10, 20, 20, 50 mm	150 mm	850
511-826	250-400	0,001 mm	2109SB-10	25 mm	25, 50, 50 mm	150 mm	950
511-827	400-600	0,001 mm	2109SB-10	50 mm	50, 100 mm	250 mm	1.270
511-828	600-800	0,001 mm	2109SB-10	50 mm	50, 100 mm	250 mm	1.670
511-813	60-100	0,01 mm	2046SB	10 mm	10, 20 mm	150 mm	430
511-814	100-160	0,01 mm	2046SB	13 mm	10, 20, 20 mm	150 mm	480
511-815	150-250	0,01 mm	2046SB	13 mm	10, 20, 20, 50 mm	150 mm	850
511-816	250-400	0,01 mm	2046SB	25 mm	25, 50, 50 mm	150 mm	950
511-817	400-600	0,01 mm	2046SB	50 mm	50, 100 mm	250 mm	1.270
511-818	600-800	0,01 mm	2046SB	50 mm	50, 100 mm	250 mm	1.670

### Especificaciones

Precisión	2 µm
Repetibilidad	0,5 µm
Entregado	Incluye estuche, comparador y protector plástico para comparador

### Accesorios opcionales

Ref. artículo	Descripción
953552	Alargadera 125 mm, para rango 35-160mm/1.4-6.5"
953553	Alargadera 250 mm, para rango 35-160mm/1.4-6.5"
953554	Alargadera 500 mm, para rango 35-160mm/1.4-6.5"
953555	Alargadera 750 mm, para rango 35-160mm/1.4-6.5"
953556	Alargadera 1000 mm, para rango 35-160mm/1.4-6.5"
953557	Alargadera 125 mm, para rango 160-800mm/6-32"
953561	Alargadera 250 mm, para rango 160-800mm/6-32"
953558	Alargadera 500 mm, para rango 160-800mm/6-32"
953559	Alargadera 750 mm, para rango 160-800mm/6-32"
953560	Alargadera 1000 mm, para rango 160-800mm/6-32"
543-310B	Comparador digital para interiores ID-C, 12,7mm, 0,001mm, tapa lisa



543-310B

Para detalles en indicadores apropiados para usar con este instrumento, consultar la sección del Indicador Dial. Para la descripción de la sustitución de los puntos de contacto, mirar la parte de reparaciones al final del catálogo.

# Verificador de interiores con cabeza micrométrica

Serie 511

Dimensiones



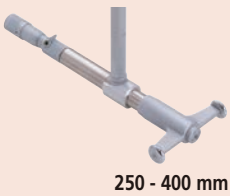
60 - 100 mm



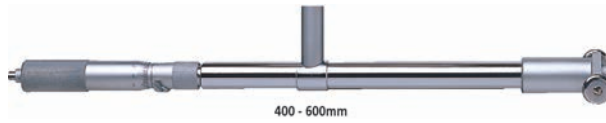
100 - 160 mm



150 - 250 mm



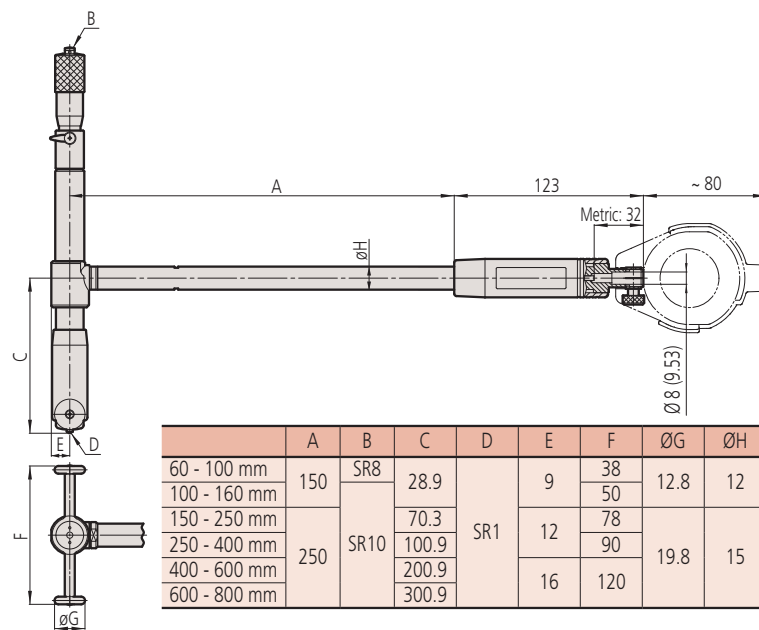
250 - 400 mm



400 - 600mm

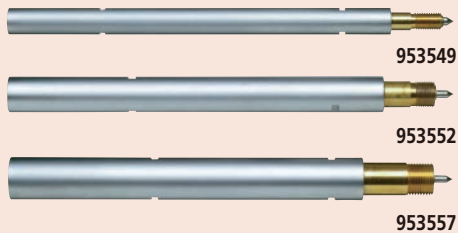


600 - 800mm



## Especificaciones

Diámetro alargadera    ø9 mm (rango 18-35 mm)  
 ø12 mm (rango 35-160 mm)  
 ø15 mm (rango 150-800 mm)



## Alargaderas

### Accesorios de medidores de agujeros

- Hay disponibles varillas de extensión (opcionales) para ayudar en mediciones de agujeros profundos.
- Cuando se juntan varias varillas existe la posibilidad de que surjan pequeños errores por las uniones de más. Por lo tanto, no es conveniente unir más de dos varillas a una galdá en una sola vez. En la medida de lo posible usar una sola varilla larga antes que varias pequeñas.
- Las varillas de extensión se pueden usar hasta 1 mm.
- Si se está usando una varilla de extensión mayor de 500 mm, usar el calibre de orificio en sentido vertical.
- Se pueden confirmar la precisión y una operación satisfactoria después de conectar una varilla de extensión.

Rango aplicable	1. 125 mm	2. 250 mm	3. 500 mm	4. 750 mm	5. 1000 mm
	Ref. artículo	Ref. artículo	Ref. artículo	Ref. artículo	Ref. artículo
A. 18-35 mm	953549	953550	953551	—	—
B. 35-160 mm	953552	953553	953554	953555	953556
C. 150-800 mm	953557	953561	953558	953559	953560



# Alexómetros de brazo corto

## Serie 511

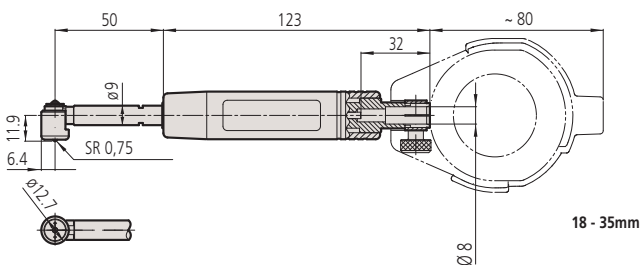
- Compacto y ligero por su corta longitud debajo de la empuñadura.
- Los puntos de contacto son de metal duro asegurando alta durabilidad y resistencia al desgaste.



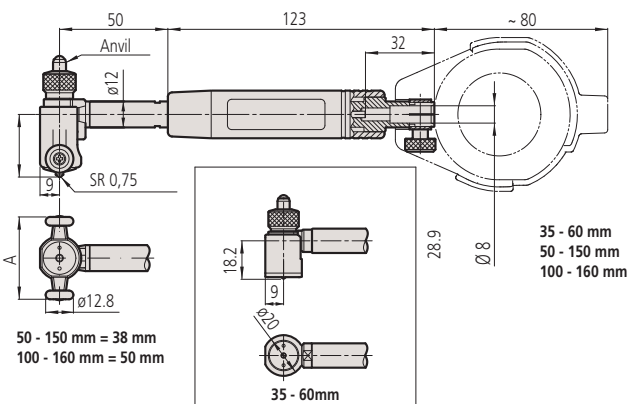
511-766

### Métrica

Ref. artículo	Rango [mm]	Graduación	Reloj incluido	Profundidad de medición	Número de espigas	Peso [g]
511-771	18-35	0,001 mm	2109SB-10	50 mm	9	320
511-772	35-60	0,001 mm	2109SB-10	50 mm	6	380
511-773	50-150	0,001 mm	2109SB-10	50 mm	11	400
511-774	100-160	0,001 mm	2109SB-10	50 mm	13	460
511-766	18-35	0,01 mm	2046SB	50 mm	9	320
511-767	35-60	0,01 mm	2046SB	50 mm	6	380
511-768	50-150	0,01 mm	2046SB	50 mm	11	400
511-769	100-160	0,01 mm	2046SB	50 mm	13	460



18 - 35mm



35 - 60 mm  
50 - 150 mm  
100 - 160 mm

### Especificaciones

Precisión	2 $\mu$ m
Repetibilidad	0,5 $\mu$ m
Recorrido de punta de contacto	18 - 60 mm: 1,2 mm 50 - 160 mm: 1,6 mm
Entregado	Incluye estuche, comparador y protector plástico para comparador

### Accesorios opcionales

Ref. artículo	Descripción
543-310B	Comparador digital para interiores ID-C, 12,7mm, 0,001mm, tapa lisa



543-310B



Para detalles de indicadores apropiados para usar con este instrumento, ir a la sección de comparadores. Para descripción de reposición de puntos de contacto, ver la sección de repuestos al final del catálogo.

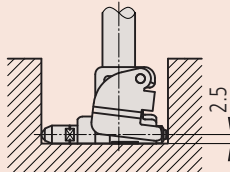
# Verificador de interiores para agujeros ciegos

## Especificaciones

Precisión	4 µm
Repetibilidad	1 µm
Recorrido de punta de contacto	1,2 mm
Entregado	Incluye estuche, comparador y protector plástico para comparador

## Accesorios opcionales

Ref. artículo	Descripción
543-310B	Comparador digital para interiores ID-C, 12,7mm, 0,001mm, tapa lisa
953549	Alargadera 125 mm, para rango 18-35 mm/0.7-1.4"
953550	Alargadera 250 mm, para rango 18-35 mm/0.7-1.4"
953551	Alargadera 500 mm, para rango 18-35 mm/0.7-1.4"



Para agujeros ciegos profundidad mínima 2,5 mm



15 - 35 mm



35 - 60 mm



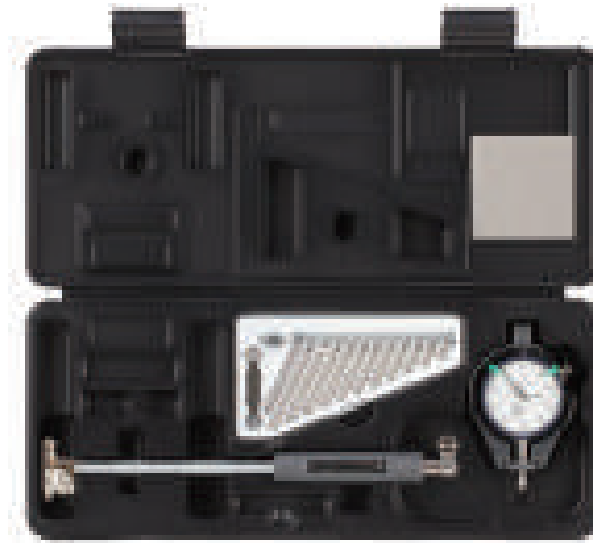
50 - 150 mm

Para detalles de indicadores apropiados para usar con este instrumento, ira la sección de comparadores. Para descripción de reposición de puntos de contacto, ver la sección de repuestos al final del catálogo.

## Serie 511

### Verificador de interiores

- Especialmente diseñados para la medición de agujeros poco profundos.
- Contactos de carburo para una mayor durabilidad por su menor desgaste.



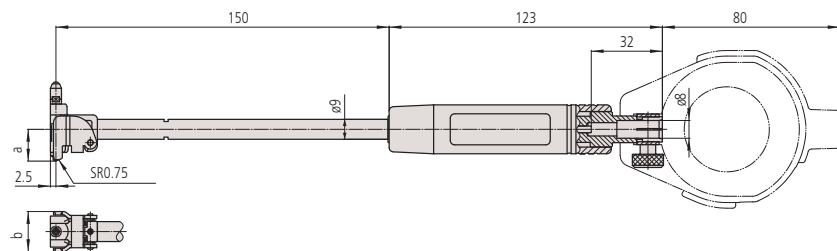
511-427



511-426

## Métrica

Ref. artículo	Rango [mm]	Graduación	Reloj incluido	Profundidad de medición	a [mm]	b [mm]	Peso (g) [g]
511-425	15-35	0,01 mm	2046SB	150 mm	9,9	10,6	350
511-426	35-60	0,01 mm	2046SB	150 mm	14,3	18	370
511-427	50-150	0,01 mm	2046SB	150 mm	22,7	22	380
511-435	15-35	0,001 mm	2109SB	150 mm	9,9	10,6	350
511-436	35-60	0,001 mm	2109SB	150 mm	14,3	18	370
511-437	50-150	0,001 mm	2109SB	150 mm	22,7	22	380



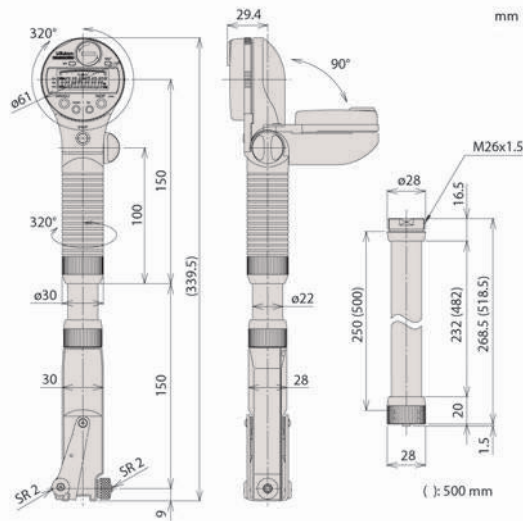
# Alexómetro ABSOLUTE Digimatic

## Serie 511

- Indicador de agujeros de precisión para la medición fácil del diámetro en orificios profundos, sin pérdida de precisión. Además de la pantalla digital se proporciona un gráfico de barras analógico de ayuda para detectar las tendencias en la medición.
- Se pueden memorizar hasta 3 medidas de preselección y valores de tolerancia superior / inferior y recordarse, con sólo pulsar un botón.
- Se puede establecer el juicio PASA/±NO PASA, y se pueden utilizar hasta 4 varillas de extensión (250 ó 500 mm).

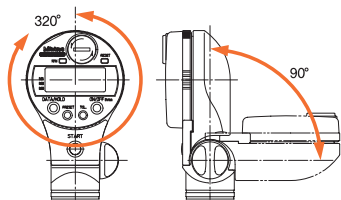


511-501

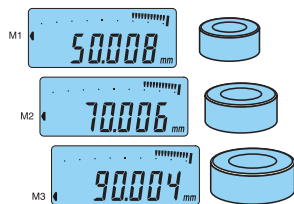


### Métrica

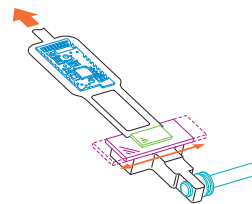
Ref. artículo	Rango [mm]	Número de espigas	Peso [g]
511-501	45-100	12	500
511-502	100-160	13	570



La pantalla puede rotarse 320° y doblarlo 90°. El asidero también se puede rota 320°



Hasta 3 valores de referencias puede ser anotado, incluyendo los límites de tolerancia buena/mala.



Incluso en mediciones con alargador de 2m la precisión está asegurada por que la transmisión del valor de medida es electrónica.

Funciones	Serie 511
PRESET (x3)	●
Valoración GO/+NG	●
Salida de datos DIGIMATIC	●
ON/OFF	●
DATA/HOLD	●
Retención de valor Mín.	●

### Especificaciones

Precisión	0,003 mm (excluyendo error de conteo)
Resolución	0,001 mm
Repetibilidad	±1 dígito
Presión de medida (N)	≤5 N
Frecuencia de medición	50 veces/seg*
Fuente de alimentación	2 baterías SR-44
Recorrido de punta de contacto	1,2 mm
Duración batería	aprox. 2000 horas
Visualizador	Altura de dígitos en LCD 7,5 mm

### Accesorios opcionales

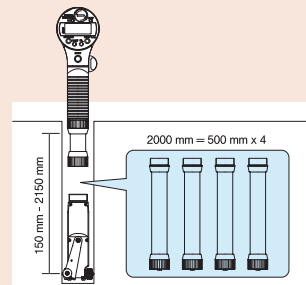
Ref. artículo	Descripción
905338	Cable Digimatic, 1m
905409	Cable Digimatic, 2m
06AFM380F	Cable USB, Sencillo y recto, 2 m
02AZD880G	Transmisor inalámbrico U-WAVE-T, tipo IP67
02AZD730G	Unidad de conexión estándar, Transmisor inalámbrico U-WAVE-T, tipo IP67
02AZD790F	Cable, SPC para U-WAVE
21DZA089	Alargadera, 250 mm
21DZA081	Alargadera, 500 mm

### Consumibles

Ref. artículo	Descripción
938882	Batería SR-44



El verificador de interiores Digimatic ABSOLUTE detecta el valor mínimo (diámetro real) y lo mantiene automáticamente.



Cuatro alargaderas (500 mm cada una) conectadas entre ellas alcanzan 2 m de extensión.

\*si la velocidad detectada es > 50 µm/s es posible que el valor pico no se vea correctamente

# Calibrador para el reglaje de instrumentos de medición de interiores

## Serie 515

- Para un fácil reglaje de los Alexómetros de la Serie 511.
- El calibrador de reglaje permite un sencillo pero preciso ajuste de medidores con rango desde 18 a 400mm mediante el empleo de bloques patrón.

### Especificaciones

Entregado Suministrado set completo en caja blanda

### Accesorios estándar

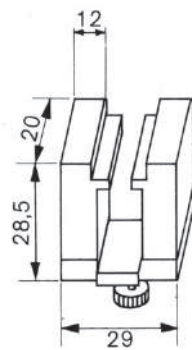
Ref. artículo	Descripción
940088	1 receptor de tipo A, para medir el rango de 18 a 35 mm, 35 - 60 mm
940089	1 receptor de tipo B, para medir el rango de 50 a 100 mm, 100 - 160 mm
940090	1 receptor de tipo C, para la medición de rango de 100 - 250 mm, 250 - 400 mm
630030	2 mordazas planas, PC 2.



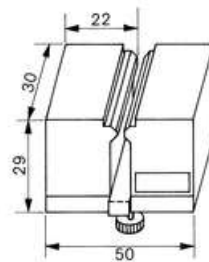
515-590 + bloque patrón (opcional)

### Métrica

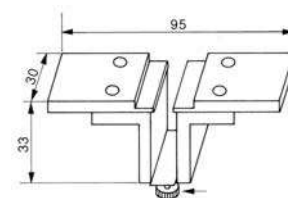
Ref. artículo	Rango aplicable	Peso [kg]
515-590	18-400 mm	4,51



940088



940089

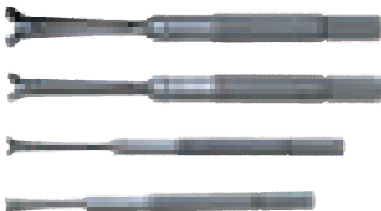


940090

# Comprobadores para pequeños agujeros

## Serie 154 – Juego de calibradores para agujeros Pequeños

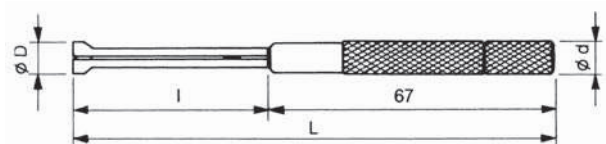
- Diseñado para ser bloqueado en la posición (con tornillo de fijación con estrías) y ser el diámetro medido a través de los dos lóbulos con un micrómetro después de la retirada del agujero.



154-902

### Métrica

Ref. artículo	Elementos incluidos	Rango de medida	l mm	L [mm]	Ø d [mm]	Ø D	Peso
154-902	154-101	3-5 mm	22,5	90	5,5	2,8-5,2	12
	154-102	5-7,5 mm	30	97,6	5,5	4,8-7,8	13
	154-103	7,5-10 mm	40	108	8,5	7,3-10,3	29
	154-104	10-13 mm	40	108	8,5	9,8-13,2	30



## Serie 155 – Juego de Medidores Telescópicos

- Autocentrado y acabado en cromo satinado.
- Fuerza de resorte constante sobre la superficie de medición. Bloqueado en posición por tornillo de fijación moleteado.



155-905

### Métrica

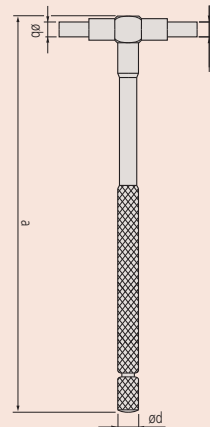
Ref. artículo	Elementos incluidos	Rango de medida	a [mm]	b [mm]	c [mm]	d [mm]	Peso
155-905	155-127	8-12,7 mm	110	4	3	5	15
	155-128	12,7-19 mm	110	5	3,5	5,5	25
	155-129	19-32 mm	110	5	3,5	5,5	35
	155-130	32-54 mm	150	7,5	6	8	75
	155-131	54-90 mm	150	7,5	6	8	80
	155-132	90-150 mm	150	7,5	6	8	100

### Especificaciones

Entregado Incluye carterá de plástico

### Especificaciones

Entregado Incluye carterá de plástico



# Anillos patrón de ajuste

## Especificaciones

Cilindricidad	1 µm para ø1-60 mm
	1,5 µm para ø62-90 mm
	2 µm para ø100-150 mm
	2,5 µm para ø175-225 mm
	3 µm para ø250-300 mm



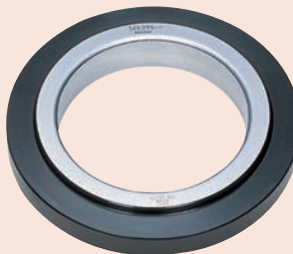
177-424



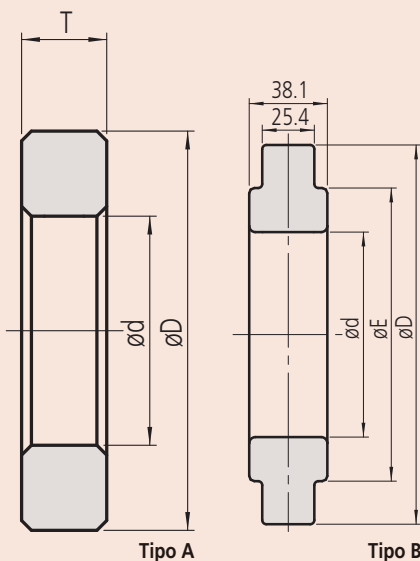
177-139



177-432



177-300



La tolerancia desde diámetro nominal es desde  $\pm 0,01$  mm hasta 45 mm, y por encima  $\pm 0,02$  mm. El diámetro calibrado de cada anillo está marcado sobre su cara superior.

## Serie 177

### Métrica

Ref. artículo	Material	Medida nominal ød	Tipo	Ø D [mm]	Ø E [mm]	T [mm]
177-220	Acero	1 mm	A	20		4
177-222	Acero	1,1 mm	A	20		4
177-225	Acero	1,2 mm	A	20		4
177-227	Acero	1,3 mm	A	20		4
177-230	Acero	1,4 mm	A	20		4
177-236	Acero	1,75 mm	A	25		5
177-239	Acero	2 mm	A	25		5
177-242	Acero	2,25 mm	A	25		5
177-208	Acero	2,5 mm	A	25		7
177-246	Acero	2,75 mm	A	25		7
177-248	Acero	3 mm	A	25		7
177-250	Acero	3,25 mm	A	25		7
177-252	Acero	3,5 mm	A	25		7
177-255	Acero	3,75 mm	A	25		7
177-204	Acero	4 mm	A	25		7
177-418	Cerámica	4 mm	A	25		7
177-257	Acero	4,5 mm	A	25		7
177-205	Acero	5 mm	A	25		7
177-263	Acero	5,5 mm	A	25		7
177-267	Acero	6 mm	A	25		7
177-420	Cerámica	6 mm	A	25		7
177-271	Acero	6,5 mm	A	25		7
177-275	Acero	7 mm	A	25		7
177-125	Acero	8 mm	A	32		10
177-423	Cerámica	8 mm	A	32		10
177-279	Acero	9 mm	A	32		10
177-126	Acero	10 mm	A	32		10
177-424	Cerámica	10 mm	A	32		10
177-284	Acero	12 mm	A	32		10
177-425	Cerámica	12 mm	A	32		10
177-132	Acero	14 mm	A	38		10
177-177	Acero	16 mm	A	45		10
177-427	Cerámica	16 mm	A	45		10
177-133	Acero	17 mm	A	45		10
177-285	Acero	18 mm	A	45		10
177-286	Acero	20 mm	A	45		10
177-429	Cerámica	20 mm	A	45		10
177-139	Acero	25 mm	A	53		15
177-430	Cerámica	25 mm	A	53		15
177-288	Acero	30 mm	A	71		15
177-431	Cerámica	30 mm	A	71		15
177-140	Acero	35 mm	A	71		15
177-432	Cerámica	35 mm	A	71		15
177-290	Acero	40 mm	A	71		15
177-433	Cerámica	40 mm	A	71		15
177-178	Acero	45 mm	A	85		15
177-434	Cerámica	45 mm	A	85		15
177-146	Acero	50 mm	A	85		20
177-292	Acero	60 mm	A	112		20
177-314	Acero	62 mm	A	112		20
177-147	Acero	70 mm	A	112		20
177-316	Acero	75 mm	A	125		25
177-294	Acero	80 mm	A	125		25
177-318	Acero	87 mm	A	140		25
177-148	Acero	90 mm	A	140		25
177-296	Acero	100 mm	A	160		25
177-298	Acero	125 mm	B	210	168	38,1
177-300	Acero	150 mm	B	235	187	38,1
177-302	Acero	175 mm	B	260	215	38,1
177-304	Acero	200 mm	B	311	244	38,1
177-306	Acero	225 mm	B	337	264	38,1
177-308	Acero	250 mm	B	362	290	38,1
177-310	Acero	275 mm	B	413	321	38,1
177-312	Acero	300 mm	B	438	340	38,1



**Calibres Pie de Rey Absolute Digimatic**  
**Página 169**



**Calibres Pie de Rey analógicos**  
**Página 183**



**Calibres Pie de Rey especiales**  
**Página 190**

**Accesorios para Calibres Pie de Rey**  
**Página 206**



# Pie de Rey Digimatic ABSOLUTE IP67

Funciones	Serie 500
ORIGIN (puesta a cero ABS)	●
Auto apagado (después de 20 min de último uso)	●
Aviso batería baja	●

## Especificaciones

Precisión	≤ 200 mm : ±0,02 mm > 200 mm : ±0,03 mm (excluyendo error de cuantificación)
Resolución	0,01 mm
Velocidad máx. de respuesta	Ilimitado
Duración batería	aprox. 5 años en condiciones normales de uso
Visualizador	LCD, altura de dígitos; 9 mm (150, 200 mm) 11 mm (300 mm)
Entregado	En estuche rígido apilable, incluye 1 batería

## Accesorios opcionales

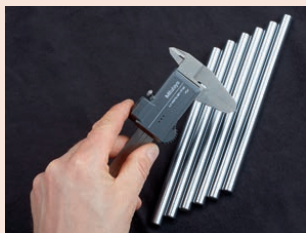
Ref. artículo	Descripción
05CZA624	Cable Digimatic con botón Data, 1 m
05CZA625	Cable digimatic con botón Data, 2 m
06AFM380A	Cable salida USB directa (Digimatic USB), Digi / Digi2, con tecla de datos, para calibres IP
264-620	Emisor U-WAVE fit, tipo IP67, para calibres pie de rey
264-621	Emisor U-WAVE fit, tipo zumbador, para calibres pie de rey
02AZF310	Unidad de conexión U-WAVE fit, resistente al agua
050083-10	Base de 75 mm para medición de profundidad, para modelos hasta 200 mm
050084-10	Base de 100 mm para medición de profundidad, para modelos hasta 200 mm
050085-10	Base de 125 mm para medición de profundidad, para modelos de 300 mm

## Consumibles

Ref. artículo	Descripción
938882	Batería SR-44



Sección 150 y 200 mm o 300 mm



Con sistema inalámbrico U-WAVE fit

## Serie 500

Calibre pie de rey Digimatic IP67 ABSOLUTE permite mediciones fiables en una amplia gama de situaciones y le ofrece los siguientes beneficios:

- Excelente resistencia contra el agua y el polvo (nivel de protección IP67) que permite el uso en situaciones de mecanizado que incluyen salpicaduras de líquido refrigerante.
- Es a prueba de polvo, cumple con la norma EN60529 y soporta la inmersión completa temporal en agua sin sufrir daños.
- La batería aporta una vida extraordinariamente larga.
- La escala ABS (ABSOLUTE) no requiere configuración de origen después del encendido y no tiene límite para la velocidad de respuesta.



500-706-20

## Métrica

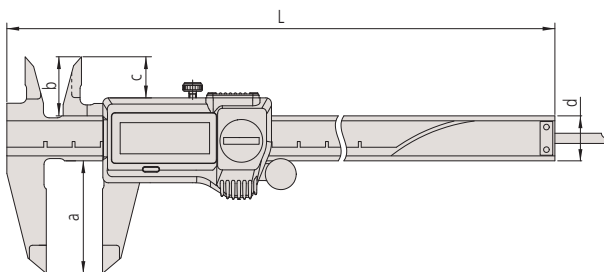
Sin rodillo para pulgar

Ref. artículo	Rango [mm]	Varilla de profundidad	Salida de datos	L [mm]	a [mm]	b [mm]	c [mm]	d [mm]	Peso [g]
500-706-20	0-150	plana		233	40	21	16,5	16	164
500-709-20	0-150	Ø 1,9 mm		233	40	21	16,5	16	164
500-716-20	0-150	plana	●	233	40	21	16,5	16	164
500-707-20	0-200	plana		290	50	24,5	20	16	194
500-717-20	0-200	plana	●	290	50	24,5	20	16	194
500-708-20	0-300	plana		404	64	27,5	21,8	20	345
500-718-20	0-300	plana	●	404	64	27,5	21,8	20	345

## Métrica

Con rodillo para pulgar

Ref. artículo	Rango [mm]	Varilla de profundidad	Salida de datos	L [mm]	a [mm]	b [mm]	c [mm]	d [mm]	Peso [g]
500-702-20	0-150	plana		233	40	21	16,5	16	164
500-712-20	0-150	plana	●	233	40	21	16,5	16	164
500-719-20	0-150	Ø 1,9 mm	●	233	40	21	16,5	16	164
500-703-20	0-200	plana		290	50	24,5	20	16	194
500-713-20	0-200	plana	●	290	50	24,5	20	16	194
500-704-20	0-300	plana		404	64	27,5	21,8	20	345
500-714-20	0-300	plana	●	404	64	27,5	21,8	20	345



050083-10



Safety  
Dust- and  
Water-  
Protected

www.tuv.com  
ID: 2011207400



ABSOLUTE®  
IP67

# Calibre ABSOLUTE Digimatic IP67 con bocas de metal duro

Serie 500

## IP67 con contactos de metal duro

- Extremadamente resistente en ambientes recios de trabajo.
- Máxima estanqueidad ante taladrinas y lubricantes.
- Con y sin salida de datos.
- Incluye certificado trazable.



500-727-20

### Métrica

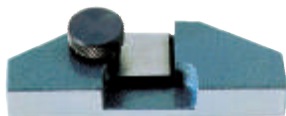
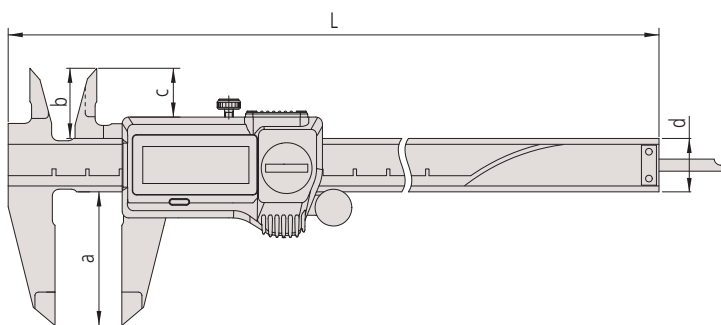
Contactos de medición en metal duro para EXTERIORES e INTERIORES

Ref. artículo	Rango [mm]	Salida de datos	Rodillo de accionamiento	L [mm]	a [mm]	b [mm]	c [mm]	d [mm]	Peso [g]
500-727-20	0-150	●		233	40	21	16,5	16	164
500-723-20	0-150	●	●	233	40	21	16,5	16	168
500-728-20	0-200	●		290	50	24,5	20	16	194
500-724-20	0-200	●	●	290	50	24,5	20	16	198

### Métrica

Contactos de medida en metal duro para solo para EXTERIORES

Ref. artículo	Rango [mm]	Salida de datos	Rodillo de accionamiento	L [mm]	a [mm]	b [mm]	c [mm]	d [mm]	Peso [g]
500-721-20	0-150	●	●	233	40	21	16,5	16	168
500-722-20	0-200	●	●	290	50	24,5	20	16	198



050083-10

Funciones	Serie 500
ORIGIN (puesta a cero ABS)	●
Auto apagado (después de 20 min de último uso)	●
Aviso batería baja	●

### Especificaciones

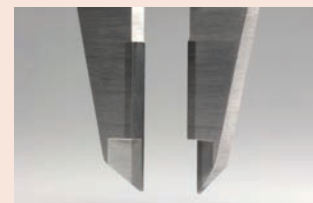
Precisión	≤ 200 mm: ±0,02 mm > 200 mm: ±0,03 mm (excluyendo error de cuantificación)
Resolución	0,01 mm
Velocidad máx. de respuesta	Ilimitado
Varilla de profundidad	plano
Duración batería	appr. 5 years under normal use
Visualizador	LCD, altura de dígitos 7,5 mm
Entregado	En estuche rígido, incluye 1 batería

### Accesorios opcionales

Ref. artículo	Descripción
05CZA624	Cable Digimatic con botón Data, 1 m
05CZA625	Cable digimatic con botón Data, 2 m
06AFM380A	Cable salida USB directa (Digimatic USB), Digi / Digi2, con tecla de datos, para calibres IP
264-620	Emisor U-WAVE fit, tipo IP67, para calibres pie de rey
264-621	Emisor U-WAVE fit, tipo zumbador, para calibres pie de rey
02AZF310	Unidad de conexión U-WAVE fit, resistente al agua
050083-10	Base de 75 mm para medición de profundidad, para modelos hasta 200 mm
050084-10	Base de 100 mm para medición de profundidad, para modelos hasta 200 mm
050085-10	Base de 125 mm para medición de profundidad, para modelos de 300 mm

### Consumibles

Ref. artículo	Descripción
938882	Batería SR-44



Bocas de metal duro

# Pie de rey Digimatic ABSOLUTE AOS

ABSOLUTE®



Funciones	Serie 500
ORIGIN (puesta a cero ABS)	●
Selector ZERO/ABS	●
ON/OFF	●
Aviso batería baja	●

## Especificaciones

Precisión	≤ 200 mm: ±0,02 mm / > 200 mm: ±0,03 mm (excluyendo error de cuantificación)
Resolución	0,01 mm
Velocidad máx. de respuesta	Ilimitado
Duración batería	aprox. 18000 horas
Visualizador	LCD, altura de dígitos 9 mm (150, 200 mm) 11 mm (300 mm)
Entregado	En estuche rígido, incluye 1 batería

## Accesorios opcionales

Ref. artículo	Descripción
959149	Cable Digimatic, Recto, con botón de Datos, 1m
959150	Cable Digimatic, Recto, con botón de Datos, 2m
06AFM380C	Cable de señal USB, Modelo con salida de datos, 2 m
264-620	Emisor U-WAVE fit, tipo IP67, para calibres pie de rey
264-621	Emisor U-WAVE fit, tipo zumbador, para calibres pie de rey
02AZF300	Unidad de conexión estándar, U-WAVE fit
959143	Soporte
050083-10	Base de 75 mm para medición de profundidad, para modelos hasta 200 mm
050084-10	Base de 100 mm para medición de profundidad, para modelos hasta 200 mm
050085-10	Base de 125 mm para medición de profundidad, para modelos de 300 mm

## Consumibles

Ref. artículo	Descripción
938882	Batería SR-44



Varilla redonda de profundidad



Conectado a sistema inalámbrico U-WAVE FIT

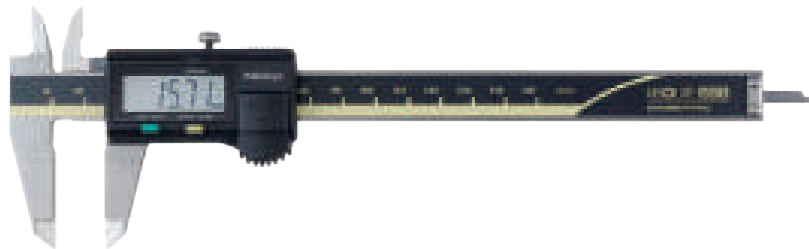


Escanee código QR para visualizar el video en YouTube

## Serie 500

Los nuevos calibres Digimatic le permitirán realizar mediciones fiables y le ofrecen las siguientes ventajas:

- Equipados con el sensor de inducción AOS (Advanced Onsite Sensor) que emplean los modelos de gama alta ABS de máxima estanqueidad.
- Gracias a la tecnología de inducción electromagnética de encoder ABS, este calibre se mostrará apto para trabajos donde se produzca una contaminación de agentes sobre su regla. Su capacidad de captura de impulsos no se verá afectada por agentes externos como el agua, aceite, etc
- La corredera proporciona un deslizamiento suave y estable para un uso más confortable.
- Altura dígitos: 9 mm (150 y 200 mm), 11 mm (300 mm)
- La regla ABS (ABSOLUTE) no requiere la realización de un cero absoluto tras el encendido del calibre, ya que una vez hecho al instalar la pila el primer día, éste se mantendrá. Velocidad ilimitada de desplazamiento.
- Batería de larga vida



500-181-30

## Métrica

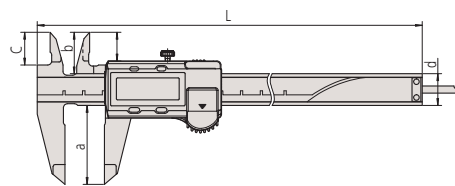
Sin rodillo para pulgar

Ref. artículo	Rango [mm]	Varilla de profundidad	Salida de datos	L [mm]	a [mm]	b [mm]	c [mm]	d [mm]	Peso [g]
500-180-30	0-100	Ø 1,9 mm		182	40	21	16,5	16	142
500-201-30	0-100	Ø 1,9 mm	●	182	40	21	16,5	16	143
500-184-30	0-150	Ø 1,9 mm		233	40	21	16,5	16	164
500-203-30	0-150	Ø 1,9 mm	●	233	40	21	16,5	16	168
500-181-30	0-150	plana		233	40	21	16,5	16	164
500-161-30	0-150	plana	●	233	40	21	16,5	16	164
500-182-30	0-200	plana		290	50	24,5	20	16	194
500-162-30	0-200	plana	●	290	50	24,5	20	16	194
500-205-30	0-300	plana	●	404	64	27,5	22	20	350

## Métrica

Con rodillo para pulgar

Ref. artículo	Rango [mm]	Varilla de profundidad	Salida de datos	L [mm]	a [mm]	b [mm]	c [mm]	d [mm]	Peso [g]
500-150-30	0-100	Ø 1,9 mm	●	182	40	21	16,5	16	143
500-151-30	0-150	plana	●	233	40	21	16,5	16	164
500-158-30	0-150	Ø 1,9 mm	●	233	40	21	16,5	16	164
500-152-30	0-200	plana	●	290	50	24,5	20	16	194
500-153-30	0-300	plana	●	404	64	27,5	22	20	350



050083-10

# Pie rey Digimatic ABSOLUTE AOS, con bocas de METAL DURO

## Serie 500

Calibres Digimatic con bocas de metal duro que permiten obtener mediciones fiables y proporcionan larga vida y las siguientes ventajas:

- Gracias a la adopción del contador de inducción electromagnética tipo ABS, este calibre puede usarse sin cuidado de la suciedad de la regla durante la medición. La señal de detección no se ve afectada por la suciedad (agua, aceite, polvo, etc) en la superficie de la regla, con excepción del modelo de rango 0-300mm.
- La guía proporciona un suave deslizamiento, estable y confortable de la corredera.
- Altura de caracteres: 9mm (fácil lectura en display LCD de alto contraste).
- La escala ABS (ABSOLUTE) no requiere puesta a cero siempre que se enciende tampoco tiene límite de velocidad de desplazamiento.
- Extraordinaria duración de batería.

ABSOLUTE®



Funciones	Serie 500
ORIGIN (puesta a cero ABS)	●
Selector ZERO/ABS	●
ON/OFF	●
Aviso batería baja	●
Varilla de profundidad	●

### Especificaciones

Precisión	≤ 200 mm/8" : ±0,02 mm/0.001" > 200 mm/8" : ±0,03 mm/0.0015" (excluyendo error de cuantificación)
Resolución	0,01 mm
Velocidad máx. de respuesta	Ilimitado
Duración batería	aprox. 18000 horas
Visualizador	LCD, altura de dígitos 9 mm
Entregado	En estuche rígido, incluye 1 batería

### Accesorios opcionales

Ref. artículo	Descripción
959149	Cable Digimatic, Recto, con botón de Datos, 1m
959150	Cable Digimatic, Recto, con botón de Datos, 2m
06AFM380C	Cable de señal USB, Modelo con salida de datos, 2 m
264-620	Emisor U-WAVE fit, tipo IP67, para calibres pie de rey
264-621	Emisor U-WAVE fit, tipo zumbador, para calibres pie de rey
02AZF300	Unidad de conexión estándar, U-WAVE fit
959143	Soporte
050083-10	Base de 75 mm para medición de profundidad, para modelos hasta 200 mm
050084-10	Base de 100 mm para medición de profundidad, para modelos hasta 200 mm
050085-10	Base de 125 mm para medición de profundidad, para modelos de 300 mm

### Consumibles

Ref. artículo	Descripción
938882	Batería SR-44



Bocas de metal duro



### Métrica

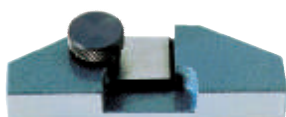
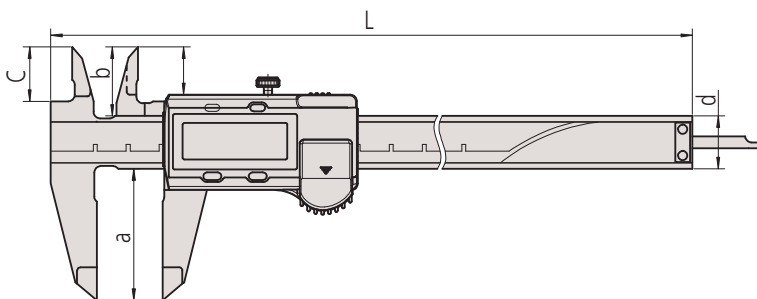
Bocas de Metal duro para mediciones EXTERIORES e INTERIORES

Ref. artículo	Rango [mm]	Salida de datos	Rodillo de accionamiento	L [mm]	a [mm]	b [mm]	c [mm]	d [mm]	Peso [g]
500-234-30	0-150	●		233	40	21	16,5	16	168
500-155-30	0-150	●	●	233	40	21	16,5	16	168
500-236-30	0-200	●		290	50	24,5	20	16	198
500-157-30	0-200	●	●	290	50	24,5	20	16	198

### Métrica


Contactos de medida en metal duro para solo para EXTERIORES

Ref. artículo	Rango [mm]	Salida de datos	Rodillo de accionamiento	L [mm]	a [mm]	b [mm]	c [mm]	d [mm]	Peso [g]
500-233-30	0-150	●		233	40	21	16,5	16	168
500-154-30	0-150	●	●	233	40	21	16,5	16	168
500-235-30	0-200	●		290	50	24,5	20	16	198
500-156-30	0-200	●	●	290	50	24,5	20	16	198



050083-10

# Pie de rey solar Digimatic ABSOLUTE IP67

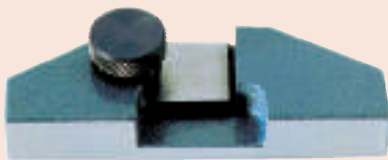
<b>Funciones</b>	<b>Serie 500</b>
ORIGIN (puesta a cero ABS)	

## Especificaciones

Precisión	±0,02 mm (excluyendo error de cuantificación)
Resolución	0,01 mm
Velocidad máx. de respuesta	Ilimitado
Alimentación	Célula Solar
Visualizador	LCD, altura de dígitos 7,5 mm
Entregado	En estuche

## Accesorios opcionales

Ref. artículo	Descripción
05CZA624	Cable Digimatic con botón Data, 1 m
05CZA625	Cable digimatic con botón Data, 2 m
06AFM380A	Cable salida USB directa (Digimatic USB), Digi / Digi2, con tecla de datos, para calibres IP
02AZD880G	Transmisor inalámbrico U-WAVE-T, tipo IP67
02AZD730G	Unidad de conexión estándar, Transmisor inalámbrico U-WAVE-T, tipo IP67
02AZD790A	Cable, de señal U-Wave IP, con tecla de datos, versión calibre, with Data Button IP Caliper Type
050083-10	Base de 75 mm para medición de profundidad, para modelos hasta 200 mm
050084-10	Base de 100 mm para medición de profundidad, para modelos hasta 200 mm



050083-10

## Serie 500

Pie de rey "SuperCaliper" Digimatic con alimentación solar IP67 y sistema ABSOLUTE es un modelo robusto y de alto rendimiento que le ofrece los siguientes beneficios:

- Fiabilidad a prueba de agua
- Resistencia al impacto de la unidad de visualización para mejorar su uso en condiciones de taller
- Funciona con tan solo 60 lux de iluminación ambiental.
- Incluso si la iluminación es temporalmente inferior a 60 lux, la medición se puede realizar cargando su supercondensador.
- Excelente resistencia al agua y al polvo (nivel de protección IP67) que le permite utilizarlo en situaciones de mecanizado que incluyen salpicaduras de líquido refrigerante



500-772



## Métrica

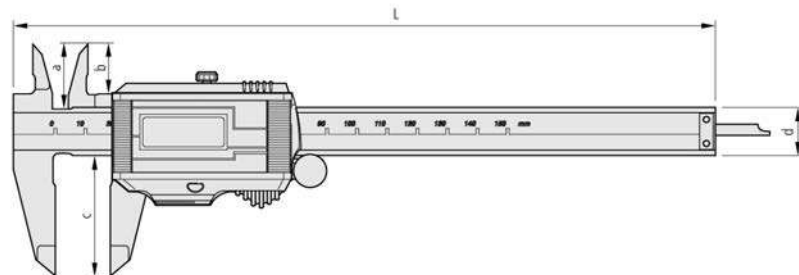
Sin rodillo para pulgar

Ref. artículo	Rango [mm]	Varilla de profundidad	Salida de datos	L [mm]	a [mm]	b [mm]	c [mm]	d [mm]	Peso [g]
500-772	0-150	plana		233	21	16,5	40	16	180
500-792	0-150	∅ 1,9 mm		233	21	16,5	40	16	180
500-778	0-150	plana		233	21	16,5	40	16	180
500-773	0-200	plana		290	24,5	20	50	16	210
500-779	0-200	plana		290	24,5	20	50	16	210

## Métrica

Con rodillo para pulgar

Ref. artículo	Rango [mm]	Varilla de profundidad	Salida de datos	L [mm]	a [mm]	b [mm]	c [mm]	d [mm]	Peso [g]
500-774	0-150	plana		233	21	16,5	40	16	180
500-776	0-150	plana		233	21	16,5	40	16	180
500-775	0-200	plana		290	24,5	20	50	16	210
500-777	0-200	plana		290	24,5	20	50	16	210





# Pie de rey solar Digimatic ABSOLUTE

Serie 500

ABSOLUTE®

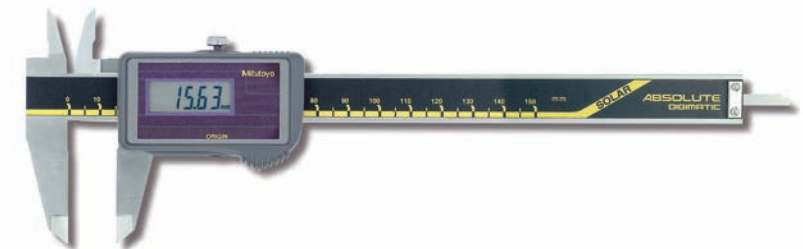


El pie de rey solar Digimatic ABSOLUTE, le permite tomar medidas fiables y le ofrece los siguientes beneficios:

- Puede operar con solo 60 lux de iluminación ambiental.
- La escala ABS (ABSOLUTE) no requiere configuración de origen después del encendido y no tiene límite para la velocidad de respuesta.



500-444



500-457

## Métrica

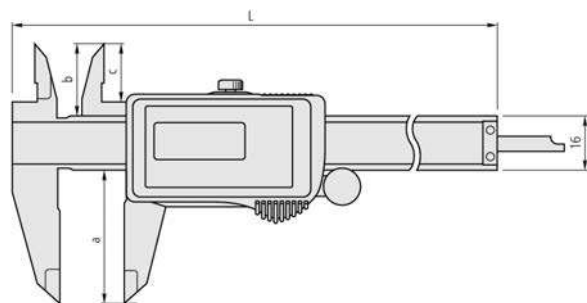
Sin rodillo para pulgar

Ref. artículo	Rango [mm]	Varilla de profundidad	Salida de datos	L [mm]	a [mm]	b [mm]	c [mm]	Peso [g]
500-457	0-150	plana		233	40	21	16,5	150
500-458	0-200	plana		290	50	24	20	180

## Métrica

Con rodillo para pulgar

Ref. artículo	Rango [mm]	Varilla de profundidad	Salida de datos	L [mm]	a [mm]	b [mm]	c [mm]	Peso [g]
500-453	0-100	Ø 1,9 mm		182	40	21	16,5	125
500-443	0-100	Ø 1,9 mm	●	182	40	21	16,5	145
500-454	0-150	plana		233	40	21	16,5	150
500-444	0-150	plana	●	233	40	21	16,5	170
500-455	0-200	plana		290	50	24	20	180
500-445	0-200	plana	●	290	50	24	20	200



Funciones	Serie 500
ORIGIN (puesta a cero ABS)	●
Especificaciones	
Precisión	±0,02 mm (excluyendo error de cuantificación)
Resolución	0,01 mm
Velocidad máx. de respuesta	Ilimitado
Alimentación	Célula Solar
Visualizador	LCD, altura de dígitos 7,5 mm
Entregado	En estuche

## Accesorios opcionales

Ref. artículo	Descripción
959149	Cable Digimatic, Recto, con botón de Datos, 1m
959150	Cable Digimatic, Recto, con botón de Datos, 2m
06AFM380C	Cable de señal USB, Modelo con salida de datos, 2 m
264-620	Emisor U-WAVE fit, tipo IP67, para calibres pie de rey
264-621	Emisor U-WAVE fit, tipo zumbador, para calibres pie de rey
02AZF310	Unidad de conexión U-WAVE fit, resistente al agua
959143	Soporte
050083-10	Base de 75 mm para medición de profundidad, para modelos hasta 200 mm
050084-10	Base de 100 mm para medición de profundidad, para modelos hasta 200 mm



050083-10

# Calibre Digimatic ABSOLUTE para amplios rangos de medición

ABSOLUTE®

Funciones	Serie 500
ORIGIN (puesta a cero ABS)	●
Selector ZERO/ABS	●
ON/OFF	●
Aviso batería baja	●
Salida de datos	●

## Especificaciones

Precisión	≤ 600 mm/24" : ±0,05 mm/0.002" ≤ 1000 mm/40" : ±0,07 mm/0.003" (excluyendo error de cuantificación)
Resolución	0,01 mm
Velocidad máx. de respuesta	Ilimitado
Duración batería	aprox. 20000 horas
Visualizador	LCD, altura de dígitos 10 mm
Entregado	En estuche rígido, incluye 1 batería

## Accesorios opcionales

Ref. artículo	Descripción
959149	Cable Digimatic, Recto, con botón de Datos, 1m
959150	Cable Digimatic, Recto, con botón de Datos, 2m
06AFM380C	Cable de señal USB, Modelo con salida de datos, 2 m
02AZD880G	Transmisor inalámbrico U-WAVE-T, tipo IP67
02AZD730G	Unidad de conexión estándar, Transmisor inalámbrico U-WAVE-T, tipo IP67
02AZD790C	Cable, de señal U-Wave
959143	Soporte

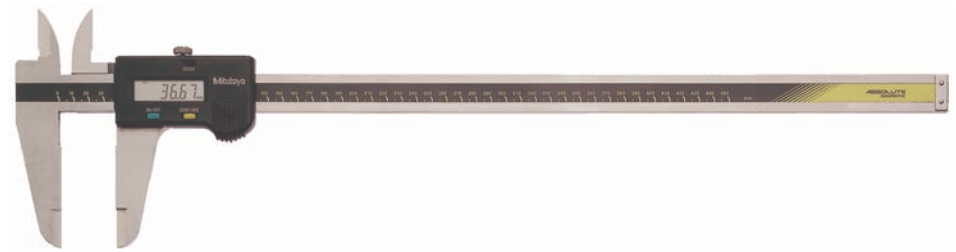
## Consumibles

Ref. artículo	Descripción
938882	Batería SR-44

## Serie 500

Este calibrador digital le permite tomar medidas fiables y le ofrece los siguientes beneficios:

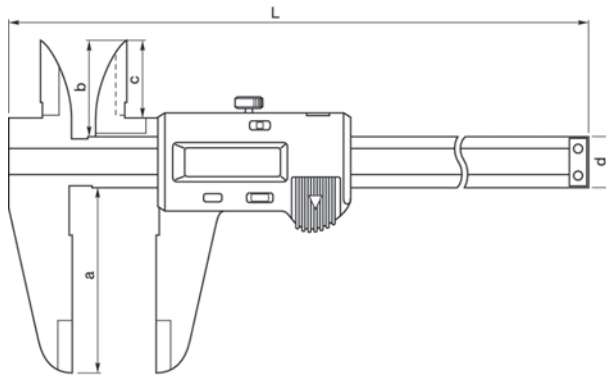
- Tiene un diseño robusto (cuerpo de 6 x 25 mm) para grandes rangos de medición.
- El sistema ABSOLUTE asegura mediciones fiables.
- El cursor proporciona un funcionamiento suave, estable y cómodo.
- Altura del dígitos: 10mm.



500-500-10

## Métrica

Ref. artículo	Rango [mm]	L [mm]	a [mm]	b [mm]	c [mm]	d [mm]	Peso [g]
500-500-10	0-450	630	90	47	38	25	1170
500-501-10	0-600	780	90	47	38	25	1350
500-502-10	0-1000	1.240	130	61	50	32	3300



# Calibres de tornero

## Serie 550

- Con contactos redondeados para la medición de dimensiones interiores.
- Con salida de datos.



200/300 mm

ABSOLUTE<sup>®</sup>  
IP67



550-301-20

### Métrica

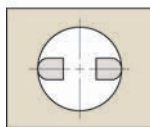
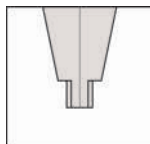
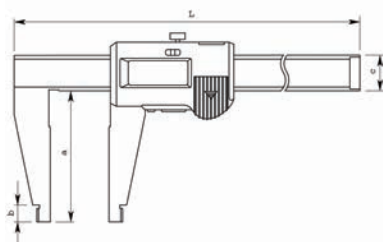
Con Protección IP67

Ref. artículo	Rango [mm]	Observaciones	Precisión [mm]	Medición de interiores desde	L [mm]	a [mm]	b [mm]	c [mm]	Peso [g]
550-301-20	0-200	IP67	±0,03	10,1 mm	290	60	8	16	180
550-331-10	0-300	IP67	±0,04	10,1 mm	403	75	12	20	380

### Métrica

Modelos sin protección IP67

Ref. artículo	Rango [mm]	Precisión [mm]	Medición de interiores desde	L [mm]	a [mm]	b [mm]	c [mm]	Peso [g]
550-203-10	0-450	±0,05	20,1 mm	630	100	18	25	1110
550-205-10	0-600	±0,05	20,1 mm	780	100	18	25	1290
550-207-10	0-1000	±0,07	20,1 mm	1.240	140	24	32	3350



Superficies de medición exteriores redondeadas para la medición de las dimensiones internas



Con sistema inalámbrico U-WAVE fit (solo modelos 0-200 mm y 0-300 mm)

## Serie 550

### Funciones

	550-203-10 hasta 550-207-10	550-301-20	550-331-10
ORIGIN (puesta a cero ABS)	●	●	●
OFFSET*	●	●	●
ON/OFF	●	●	●
Auto apagado (después de 20 min de último uso)	●	●	●
Aviso batería baja	●	●	●
Salida de datos	●	●	●
PRESET			●

### Especificaciones

Precisión	Referirse al listado de especificaciones (exceptuando error de cuantificación)
Resolución	0,01 mm
Velocidad máx. de respuesta	Ilimitado
Duración batería	aprox. 3 años (200 mm), 1 año (300 mm), 3,5 años (>300 mm)
Visualizador	LCD, altura de dígitos 7,5 mm (200 mm) 10,2 mm (300 mm) 10 mm (> 300 mm)
Entregado	En estuche rígido, incluye 1 batería

### Accesorios opcionales

Ref. artículo	Descripción
959149	Cable Digimatic, Recto, con botón de Datos, 1m
959150	Cable Digimatic, Recto, con botón de Datos, 2m
06AFM380C	Cable de señal USB, Modelo con salida de datos, 2 m
02AZD880G	Transmisor inalámbrico U-WAVE-T, tipo IP67
02AZD730G	Unidad de conexión estándar, Transmisor inalámbrico U-WAVE-T, tipo IP67
02AZD790C	Cable, de señal U-Wave
959143	Soporte

### Accesorios opcionales para IP67

Ref. artículo	Descripción
05CZA624	Cable Digimatic con botón Data, 1 m
05CZA625	Cable digimatic con botón Data, 2 m
06AFM380A	Cable salida USB directa (Digimatic USB), Digi / Digi2, con tecla de datos, para calibres IP
264-620	Emisor U-WAVE fit, tipo IP67, para calibres pie de rey
264-621	Emisor U-WAVE fit, tipo zumbador, para calibres pie de rey
02AZF310	Unidad de conexión U-WAVE fit, resistente al agua

### Consumibles

Ref. artículo	Descripción
938882	Batería SR-44

\*10 mm

# Calibres de tornero

## Serie 551

- Con contactos de cuchilla para mediciones exteriores y con contactos redondeados para la medición de interiores.
- Con salida de datos.



200/300 mm  
ABSOLUTE®  
IP67

Serie 551		551-204-10	hasta 551-207-10	551-301-20	551-331-10
<b>Funciones</b>					
ORIGIN (puesta a cero ABS)		●	●	●	●
OFFSET*			●	●	●
ON/OFF		●			
Auto apagado (después de 20 min de último uso)			●	●	●
Aviso batería baja		●	●	●	●
Salida de datos		●	●	●	●
PRESET				●	●

### Especificaciones

Precisión	Referirse al listado de especificaciones (exceptuando error de cuantificación)
Resolución	0,01 mm
Velocidad máx. de respuesta	Ilimitado
Duración batería	aprox. 3 años (200 mm), 1 año (300 mm), 3,5 años (> 300 mm)
Visualizador	LCD, altura de dígitos 7,5 mm (200 mm) 10,2 mm (300 mm) 10 mm (> 300 mm)
Entregado	En estuche rígido, incluye 1 batería

### Accesorios opcionales

Ref. artículo	Descripción
959149	Cable Digimatic, Recto, con botón de Datos, 1 m
959150	Cable Digimatic, Recto, con botón de Datos, 2 m
06AFM380C	Cable de señal USB, Modelo con salida de datos, 2 m
02AZD880G	Transmisor inalámbrico U-WAVE-T, tipo IP67
02AZD730G	Unidad de conexión estándar, Transmisor inalámbrico U-WAVE-T, tipo IP67
02AZD790C	Cable, de señal U-Wave
959143	Soporte

### Accesorios opcionales para IP67

Ref. artículo	Descripción
05CZA625	Cable digimatic con botón Data, 2 m
05CZA624	Cable Digimatic con botón Data, 1 m
06AFM380A	Cable salida USB directa (Digimatic USB), Digi / Digi2, con tecla de datos, para calibres IP
264-620	Emisor U-WAVE fit, tipo IP67, para calibres pie de rey
264-621	Emisor U-WAVE fit, tipo zumbador, para calibres pie de rey
02AZF310	Unidad de conexión U-WAVE fit, resistente al agua

### Consumibles

Ref. artículo	Descripción
938882	Batería SR-44

\*10 mm



551-301-20

### Métrica

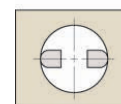
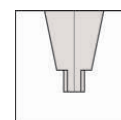
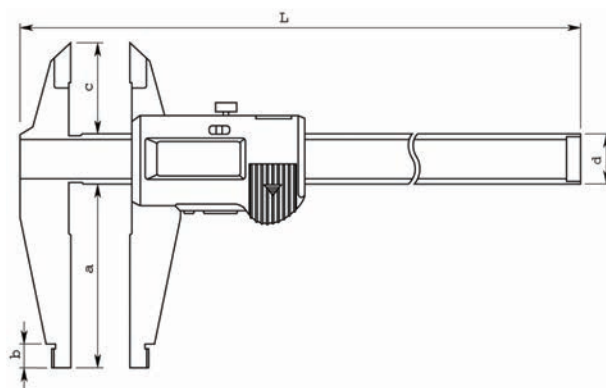
Protección IP67

Ref. artículo	Rango [mm]	Medición de interiores desde	Observaciones	Precisión [mm]	L [mm]	a [mm]	b [mm]	c [mm]	d [mm]	Peso [g]
551-301-20	0-200	10,1 mm	IP67	±0,03	290	60	8	30	16	190
551-331-10	0-300	10,1 mm	IP67	±0,04	403	90	10	40	20	420

### Métrica

Modelos sin protección IP67

Ref. artículo	Rango [mm]	Medición de interiores desde	Precisión [mm]	L [mm]	a [mm]	b [mm]	c [mm]	d [mm]	Peso [g]
551-204-10	0-500	20,1 mm	±0,06	680	150	18	56	25	1060
551-206-10	0-750	20,1 mm	±0,06	963	150	18	56	25	1410
551-207-10	0-1000	20,1 mm	±0,07	1.230	150	20	56	32	3430



superficie redonda de las garras para medir dimensiones interiores



Con sistema inalámbrico U-WAVE fit (solo modelos 0-200 mm y 0-300 mm)

# Calibres de carbono ABSOLUTE Digimatic IP66

Serie 552

## Modelo estándar con bocas de acero

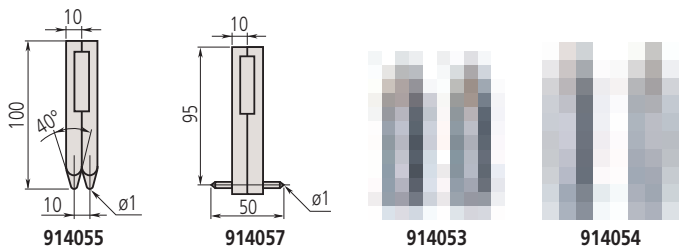
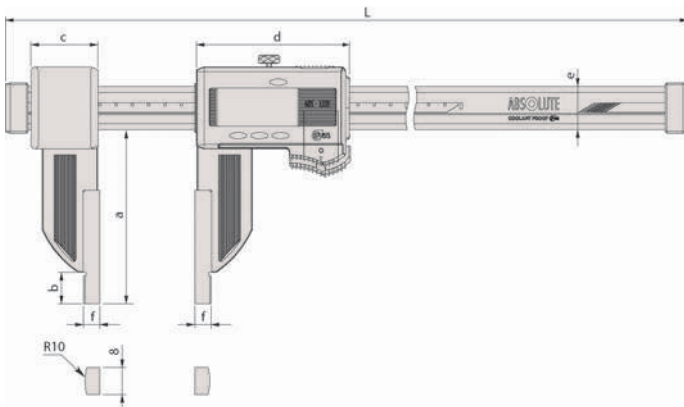
- El diseño ultra-ligero (con material de fibra de carbono reforzada) reduce el peso total de hasta un 50%.
- Lectura directa de las mediciones en el interior de la pantalla LCD (el valor de desplazamiento se puede ajustar fácilmente mediante el botón de desplazamiento).
- Función de preajuste para establecer un punto de inicio deseado.
- Salida de datos SPC.



552-304-10

## Métrica

Ref. artículo	Rango [mm]	Precisión [mm]	Medición de interiores desde	L [mm]	a [mm]	b [mm]	c [mm]	d [mm]	e [mm]	f [mm]	Peso [g]
552-302-10	0-450	±0,04	20,1 mm	640	100	18	41,2	91,8	25	10	715
552-303-10	0-600	±0,04	20,1 mm	790	100	18	41,2	91,8	25	10	790
552-304-10	0-1000	±0,05	20,1 mm	1.230	150	24	62,8	113,8	32	10	1760
552-305-10	0-1500	±0,09	20,1 mm	1.740	150	24	62,8	113,8	32	10	2160
552-306-10	0-2000	±0,12	20,1 mm	2.250	150	24	62,8	113,8	32	10	2560



Funciones	Serie 552
ORIGIN (puesta a cero ABS)	●
OFFSET*	●
DATA/HOLD	●
Auto apagado (después de 20 min de último uso)	●
Aviso batería baja	●
Salida de datos	●
PRESET	●

## Especificaciones

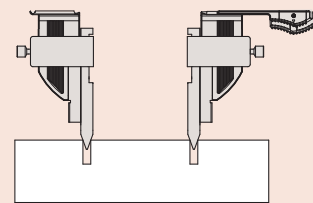
Precisión	Referirse al listado de especificaciones (exceptuando error de cuantificación)
Resolución	0,01 mm
Velocidad máx. de respuesta	Ilimitado
Duración batería	aprox. 5000 horas
Visualizador	LCD, altura de dígitos 10 mm
Entregado	En estuche rígido, incluye 1 batería

## Accesorios opcionales

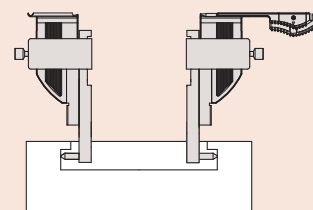
Ref. artículo	Descripción
05CZA624	Cable Digimatic con botón Data, 1 m
05CZA625	Cable digimatic con botón Data, 2 m
06AFM380A	Cable salida USB directa (Digimatic USB), Digi / Digi2, con tecla de datos, para calibres IP
02AZD880G	Transmisor inalámbrico U-WAVE-T, tipo IP67
02AZD730G	Unidad de conexión estándar, Transmisor inalámbrico U-WAVE-T, tipo IP67
02AZD790A	Cable, de señal U-Wave IP, con tecla de datos, versión calibre, with Data Button IP Caliper Type
914055	Par de bocas para la medición de la distancia entre agujeros, (superior a 10 mm) PC 2.
914057	Par de bocas para la medición interior de ranuras, PC 2.
914053	Soportes para bocas especiales hasta capacidad de medición 600 mm, PC 2.
914054	Soportes para bocas especiales hasta capacidad de medición 1000 mm, PC 2.

## Consumibles

Ref. artículo	Descripción
938882	Batería SR-44



Distancia entre centros



Diámetros interiores  
\* 20mm

# Calibre de fibra de carbono ABSOLUTE Digimatic IP66 con contactos de cerámica

Funciones	Serie 552
ORIGIN (puesta a cero ABS)	●
OFFSET*	●
DATA/HOLD	●
Auto apagado (después de 20 min de último uso)	●
Aviso batería baja	●
Salida de datos	●
PRESET	●

## Especificaciones

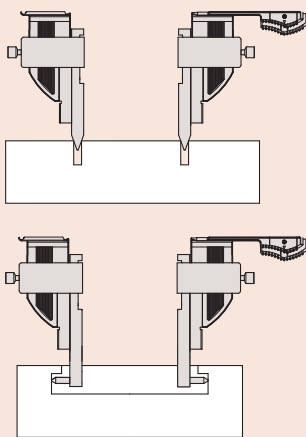
Precisión	Referirse al listado de especificaciones (exceptuando error de cuantificación)
Resolución	0,01 mm
Velocidad máx. de respuesta	Ilimitado
Duración batería	aprox. 5000 horas
Visualizador	LCD, altura de dígitos 10 mm
Entregado	En estuche rígido, incluye 1 batería

## Accesorios opcionales

Ref. artículo	Descripción
05CZA624	Cable Digimatic con botón Data, 1 m
05CZA625	Cable digimatic con botón Data, 2 m
06AFM380A	Cable salida USB directa (Digimatic USB), Digi / Digi2, con tecla de datos, para calibres IP
02AZD880G	Transmisor inalámbrico U-WAVE-T, tipo IP67
02AZD730G	Unidad de conexión estándar, Transmisor inalámbrico U-WAVE-T, tipo IP67
02AZD790A	Cable, de señal U-Wave IP, con tecla de datos, versión calibre, with Data Button IP Caliper Type
914055	Par de bocas para la medición de la distancia entre agujeros, (superior a 10 mm) PC 2.
914057	Par de bocas para la medición interior de ranuras, PC 2.
914053	Soportes para bocas especiales hasta capacidad de medición 600 mm, PC 2.

## Consumibles

Ref. artículo	Descripción
938882	Batería SR-44



\* Métrica: 20 mm

## Serie 552

### Bocas Cerámicas

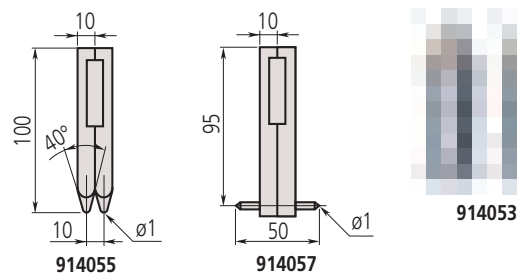
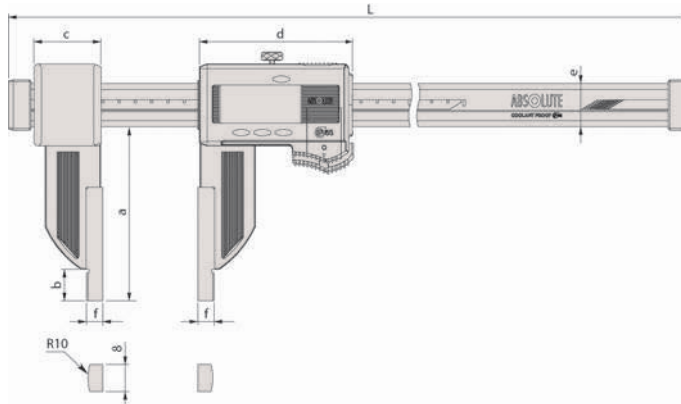
- El diseño ultra-ligero (con material de fibra de carbono reforzada) reduce el peso total hasta 50%.
- Lectura directa de las mediciones de interior desde la pantalla LCD (el valor Offset se puede configurar fácilmente mediante el botón Offset).
- Función de preajuste para establecer un punto de inicio deseado.
- Salida de datos SPC.



552-156-10

## Métrica

Ref. artículo	Rango [mm]	Precisión [mm]	Medición de interiores desde	L [mm]	a [mm]	b [mm]	c [mm]	d [mm]	e [mm]	f [mm]	Peso [g]
552-155-10	0-450	±0,04	20,1 mm	640	100	18	41,2	91,8	25	10	715
552-156-10	0-600	±0,04	20,1 mm	790	100	18	41,2	91,8	25	10	790



914053

914055

914057



Safety  
Dust- and  
Water-  
Protected  
www.tuv.com  
ID: 00002282





# Calibre de fibra de carbono ABSOLUTE Digimatic IP66 con contactos extra largos

## Serie 552

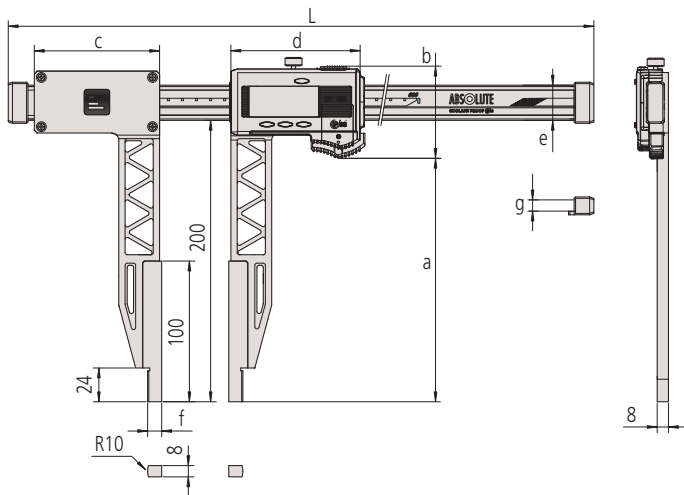
- El diseño ultra-ligero (con material de fibra de carbono reforzado) reduce el peso total de hasta 50%.
- Lectura directa de las mediciones de interior desde la pantalla LCD (el valor de desplazamiento se puede configurar fácilmente mediante el botón de desplazamiento).
- Función de preajuste para establecer un punto de inicio deseado.
- Salida de datos SPC.



552-151-10

### Métrica

Ref. artículo	Rango [mm]	Precisión [mm]	Medición de interiores desde	L [mm]	a [mm]	b [mm]	c [mm]	d [mm]	e [mm]	f [mm]	g [mm]	Peso [g]
552-150-10	0-450	±0,06	20,1 mm	680	173	65,5	89	91,8	25	10	8	1215
552-151-10	0-600	±0,06	20,1 mm	830	173	65,5	89	91,8	25	10	8	1290
552-152-10	0-1000	±0,07	20,1 mm	1.280	170,5	73	110	113,8	32	10	12	2090
552-153-10	0-1500	±0,11	20,1 mm	1.790	170,5	73	110	113,8	32	10	12	2490
552-154-10	0-2000	±0,14	20,1 mm	2.300	170,5	73	110	113,8	32	10	12	2890



Funciones	Serie 552
ORIGIN (puesta a cero ABS)	●
OFFSET*	●
DATA/HOLD	●
Auto apagado (después de 20 min de último uso)	●
Aviso batería baja	●
Salida de datos	●
PRESET	●

### Especificaciones

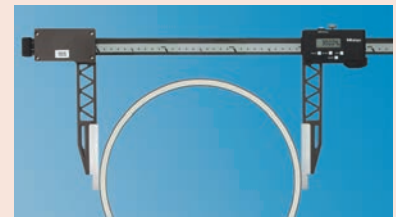
Precisión	Referirse al listado de especificaciones (exceptuando error de cuantificación)
Resolución	0,01 mm
Velocidad máx. de respuesta	Ilimitado
Duración batería	aprox. 5000 horas
Visualizador	LCD, altura de dígitos 10 mm
Entregado	En estuche rígido, incluye 1 batería

### Accesorios opcionales

Ref. artículo	Descripción
05CZA624	Cable Digimatic con botón Data, 1 m
05CZA625	Cable digimatic con botón Data, 2 m
06AFM380A	Cable salida USB directa (Digimatic USB), Digi / Digi2, con tecla de datos, para calibres IP
02AZD790A	Cable, de señal U-Wave IP, con tecla de datos, versión calibre, with Data Button IP Caliper Type
02AZD880G	Transmisor inalámbrico U-WAVE-T, tipo IP67
02AZD730G	Unidad de conexión estándar, Transmisor inalámbrico U-WAVE-T, tipo IP67

### Consumibles

Ref. artículo	Descripción
938882	Batería SR-44



*	métrica
≤ 600 mm	20 mm
≥ 1000 mm	20 mm

# Calibre ABSOLUTE Digimatic de Fibra de carbono IP66 con bocas intercambiables/Trazador

Funciones	Serie 552
ORIGIN (puesta a cero ABS)	●
OFFSET	●
DATA/HOLD	●
Auto apagado (después de 20 min de último uso)	●
Aviso batería baja	●
Salida de datos	●
PRESET	●

## Especificaciones

Precisión	Referirse al listado de especificaciones (exceptuando error de cuantificación)
Resolución	0,01 mm
Velocidad máx. de respuesta	Ilimitado
Duración batería	aprox. 5000 horas
Visualizador	LCD, altura de dígitos 10 mm
Entregado	En estuche rígido, incluye 1 batería

## Accesorios estándar

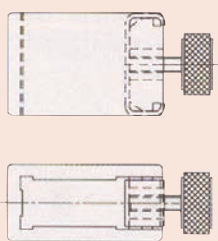
Ref. artículo	Descripción
05GZA033	Anclaje de trazador (9 x 9 mm), 9x9mm

## Accesorios opcionales

Ref. artículo	Descripción
05CZA624	Cable Digimatic con botón Data, 1 m
05CZA625	Cable digimatic con botón Data, 2 m
06AFM380A	Cable salida USB directa (Digimatic USB), Digi / Digi2, con tecla de datos, para calibres IP
02AZD880G	Transmisor inalámbrico U-WAVE-T, tipo IP67
02AZD730G	Unidad de conexión estándar, Transmisor inalámbrico U-WAVE-T, tipo IP67
02AZD790A	Cable, de señal U-Wave IP, con tecla de datos, versión calibre, with Data Button IP Caliper Type

## Consumibles

Ref. artículo	Descripción
938882	Batería SR-44



05GZA033

## Serie 552

### Con bocas intercambiables.

- Su diseño ultraligero (de fibra de carbono), aligera su peso en un 50%.
- Lectura directa de cotas interiores en display LCD (El valor Offset de compensación de medida de contactos se programa con facilidad).
- Dispone de función de preselección Preset para introducir un valor de inicio deseado.
- Salida de datos SPC.



552-182-10  
con accesorios  
opcionales



## Métrica

Ref. artículo	Rango [mm]	Precisión [mm]	Peso [g]
552-181-10	0-450	±0,04	650
552-182-10	0-600	±0,04	725
552-183-10	0-1000	±0,05	1480
552-184-10	0-1500	±0,09	1880
552-185-10	0-2000	±0,12	2280

Precisión: sin contactos

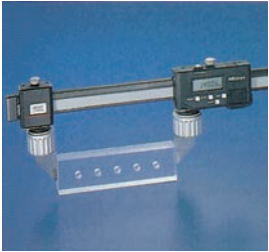
Punto de contacto estándar	Rango de medición	0-450 mm / 0-18"	0-600 mm / 0-24"	0-1000 mm / 0-40"	0-1500 mm / 0-60"	0-2500 mm / 0-80"
	Error de combinación	± 0,06 / ± 0.0025"	± 0,06 / ± 0.0025"	± 0,07 / ± 0.0030"	± 0,11 / ± 0.0045"	± 0,14 / ± 0.0055"
Tipo de Punto Interior	Rango de medición (mm)	DENTRO	50-500 mm	50-650 mm	50-1050 mm	50-1550 mm
		FUERA	0-450 mm	0-600 mm	0-1000 mm	0-1500 mm
	Rango de medición (in)	DENTRO	50,8-500,8 mm / 2-20"	50,8-650,8 mm / 2-26"	50,8-1050,8 mm / 2-42"	50,8-1550,8 mm / 2-62"
	FUERA	0-450 mm / 0-18"	0-600 mm / 0-24"	0-1000 mm / 0-40"	0-1500 mm / 0-60"	0-2500 mm / 0-80"
	Error de combinación	± 0,09 mm / ± 0.0035"	± 0,09 mm / ± 0.0035"	± 0,10 mm / ± 0.0040"	± 0,14 mm / ± 0.0055"	± 0,17 mm / ± 0.0070"
Tipo de Línea Central	Rango de medición (mm)	30-480 mm	30-630 mm	30-1030 mm	30-1530 mm	30-2030 mm
	Rango de medición (in)	30,48-480,8 mm / 1,2-19,2"	30,48-630,48 mm / 1,2-25,2"	30,48-1030,48 mm / 1,2-41,2"	30,48-1530,48 mm / 1,2-61,2"	30,48-2030,48 mm / 1,2-81,2"
	Error de combinación	± 0,08 mm / ± 0.0030"	± 0,08 mm / ± 0.0030"	± 0,09 mm / ± 0.0035"	± 0,13 mm / ± 0.0055"	± 0,16 mm / ± 0.0065"
Tipo de Trazador	Rango de medición (mm)	30-480 mm	30-630 mm	30-1030 mm	30-1530 mm	30-2030 mm
	Rango de medición (in)	30,48-480,8 mm / 1,2-19,2"	30,48-630,48 mm / 1,2-25,2"	30,48-1030,48 mm / 1,2-41,2"	30,48-1530,48 mm / 1,2-61,2"	30,48-2030,48 mm / 1,2-81,2"
	Error de combinación	± 0,10 / ± 0.0040"	± 0,10 / ± 0.0040"	± 0,11 / ± 0.0045"	± 0,15 / ± 0.0060"	± 0,18 / ± 0.0070"
Tipo de Placa de Superficie + Trazador	Rango de medición	0-450 mm / 0-17"	0-600 mm / 0-23.7"	0-1000 mm / 0-39.4"	0-1500 mm / 0-59.4"	0-2500 mm / 0-79.6"
	Error de combinación	± 0,10 / ± 0.0040"	± 0,10 / ± 0.0040"	± 0,11 / ± 0.0045"	± 0,15 / ± 0.0060"	± 0,18 / ± 0.0070"
Tipo de Placa de Superficie + Tipo de Punto Interior	Rango de medición (mm)	25-475 mm	25-625 mm	25-1025 mm	25-1525 mm	25-2025 mm
	Rango de medición (in)	25,4-475,4 mm / 1-19"	25,4-625,4 mm / 1-24"	25,4-1025,4 mm / 1-41"	25,4-1525,4 mm / 1-62"	25,4-2025,4 mm / 1-81"
	Error de combinación	± 0,12 mm / ± 0.0025"	± 0,12 mm / ± 0.0050"	± 0,13 mm / ± 0.0055"	± 0,17 mm / ± 0.0070"	± 0,20 mm / ± 0.0080"
Tipo de Placa de Superficie + Tipo de Línea Central	Rango de medición (mm)	15-465 mm	15-615 mm	15-1015 mm	15-1515 mm	15-2015 mm
	Rango de medición (mm)	15,254-465,24 mm / 0,6-18,6"	15,24-615,24 mm / 0,6-24,6"	15,24-1015,24 mm / 0,6-40,6"	15,24-1515,24 mm / 0,6-60,6"	15,24-2015,24 mm / 0,6-80,6"
	Error de combinación	± 0,11 mm / ± 0.0045"	± 0,11 mm / ± 0.0045"	± 0,12 mm / ± 0.0050"	± 0,16 mm / ± 0.0066"	± 0,19 mm / ± 0.0075"

Precisión con diferentes contactos intercambiables

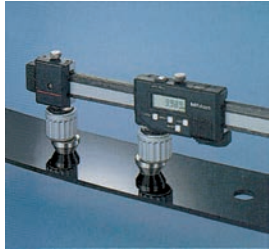
# Calibre ABSOLUTE Digimatic de Fibra de carbono IP66 con bocas intercambiables/Trazador

Serie 552

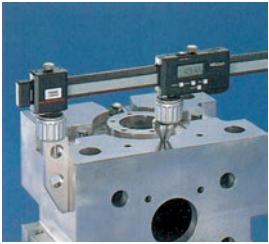
Bocas intercambiables (opcional)



Modelo estándar



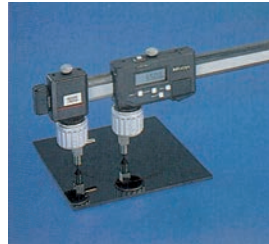
Cotas entre-centros



Contacto de apoyo en superficie



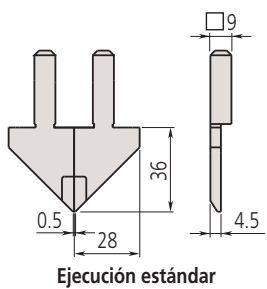
Contactos para interiores



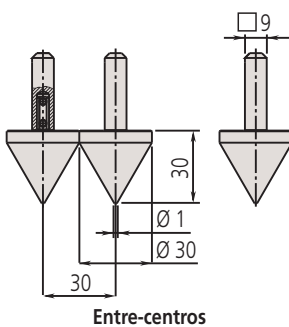
Tipo de trazador

Métrica

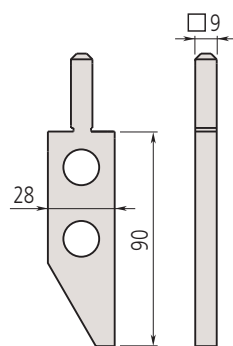
Ref. artículo	Tipo	Peso [g]
07CZA056	Standard (pareja)	90,6
07CZA057	Eje (par)	119,6
07CZA044	Apoyo en superficie (1 pieza)	191,3
07CZA058	Contactos de interiores (par)	98,8
07CZA055	Punta de trazar (par)	63,2
07GZA000.	Punta de trazar para medidores de altura	120



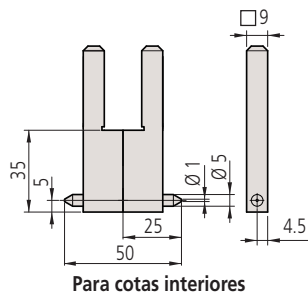
Ejecución estándar



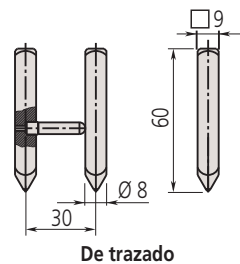
Entre-centros



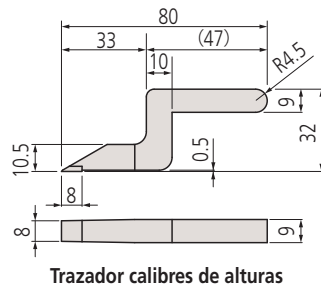
Cotas borde a centro



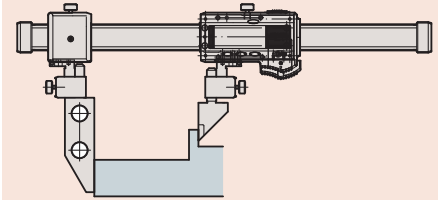
Para cotas interiores



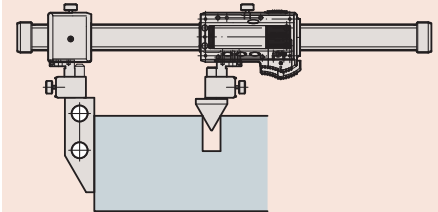
De trazado



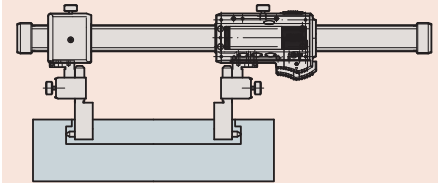
Trazador calibres de alturas



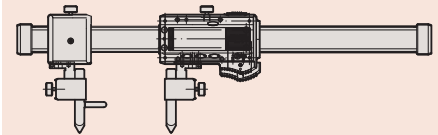
De plataforma superficial + Tipo estándar



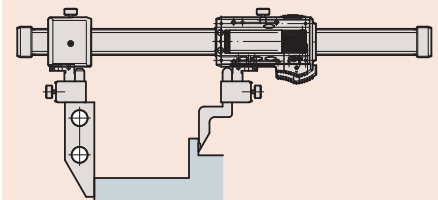
De plataforma superficial + Ejecución central



De punto central



De trazado



De plataforma superficial + Trazador para calibres de alturas

# Calibres Pie de rey

## Serie 530 Ejecución universal para aplicaciones generales.

Calibre universal con nonio que le ofrece los siguientes beneficios:

- Su escala principal en acabado cromado satinado le brinda una excelente legibilidad
- Superficies deslizantes elevadas

### Especificaciones

Precisión	Ver lista de especificaciones
Entregado	En estuche

### Accesorios opcionales

Ref. artículo	Descripción
050083-10	Base de 75 mm para medición de profundidad, para modelos hasta 200 mm
050084-10	Base de 100 mm para medición de profundidad, para modelos hasta 200 mm
050085-10	Base de 125 mm para medición de profundidad, para modelos de 300 mm



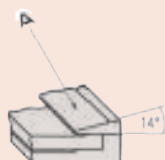
530-316

Tornillo de bloqueo bajo la corredera



530-104

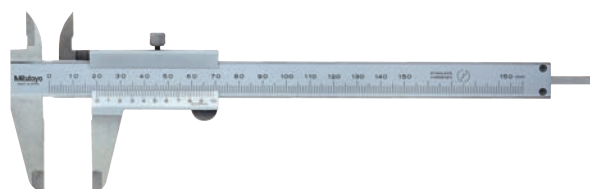
con graduación métrica/pulgadas



Lectura sencilla en escala verier inclinada 14 grados

Metr. ISO-Gew			
Nenn est. extr. $\phi$ mm	Stg. Passo Pas mm	Kern fond int. nucleo $\phi$ mm	Bohr trap meche broca $\phi$ mm
3	0.5	2.46	2.5
4	0.7	3.24	3.3
5	0.8	4.13	4.2
6	1	4.92	5
8	1.25	6.65	6.8
10	1.5	8.38	8.5
12	1.75	10.11	10.2
16	2	13.84	14
20	2.5	17.29	17.5
Whitworth			
$\phi$ in.	Gg/in.	$\phi$ mm	$\phi$ mm
1/4	20	4.72	5.0
5/16	18	6.13	6.4
3/8	16	7.49	7.7
1/2	12	9.99	10.25
5/8	11	12.92	13.25
3/4	10	15.8	16.25
7/8	9	18.61	19
1	8	21.34	21.75
101995			

Sólo con 530-316



530-122

### Métrica Graducción 0,02 mm

Ref. artículo	Rango [mm]	Varilla de profundidad	Precisión [mm]	L [mm]	a [mm]	b [mm]	c [mm]	d [mm]	Peso [g]
530-122	0-150	plana	$\pm 0,03$	229	40	21	17	16	143
530-123	0-200	plana	$\pm 0,03$	288	50	24,5	20,5	16	180
530-124	0-300	plana	$\pm 0,04$	404	64	27,5	22	20	355

### Métrica Graducción 0,05 mm

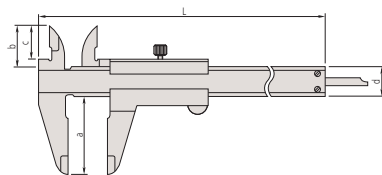
Ref. artículo	Rango [mm]	Varilla de profundidad	Precisión [mm]	L [mm]	a [mm]	b [mm]	c [mm]	d [mm]	Peso [g]
530-100	0-100	$\varnothing 1,9$ mm	$\pm 0,05$	182	40	21,5	17	16	128
530-102	0-150	$\varnothing 1,9$ mm	$\pm 0,05$	229	40	21	17	16	144
530-101	0-150	plana	$\pm 0,05$	229	40	21	17	16	143
530-108	0-200	plana	$\pm 0,05$	288	50	24,5	20,5	16	180
530-109	0-300	plana	$\pm 0,08$	404	64	27,5	22	20	355
530-501	0-600	sin	$\pm 0,1$	780	90	47	38	25	1300
530-502	0-1000	sin	$\pm 0,15$	1.240	130	60	50	32	3300

### métrica/Inch Graducción 0,02 mm-1/1000"

Ref. artículo	Rango [inch]	Rango [mm]	Precisión	Varilla de profundidad	L [mm]	a [mm]	b [mm]	c [mm]	d [mm]	Peso [g]
530-312	0-6	0-150	$\pm 0,03$ mm/ 0,0015"	plana	229	40	21	17	16	143
530-118	0-8	0-200	$\pm 0,03$ mm/ 0,0015"	plana	288	50	24,5	20,5	16	180
530-119	0-12	0-300	$\pm 0,04$ mm/ 0,002"	plana	404	64	27,5	22	20	355

### métrica/Inch Graducción 0,05 mm-1/128"

Ref. artículo	Rango [inch]	Rango [mm]	Precisión	Varilla de profundidad	L [mm]	a [mm]	b [mm]	c [mm]	d [mm]	Peso [g]
530-104	0-6	0-150	$\pm 0,05$ mm/ 0,002"	plana	229	40	21	17	16	143
530-316	0-6	0-150	$\pm 0,05$ mm/ 0,002"	plana	229	40	21	17	16	145
530-114	0-8	0-200	$\pm 0,05$ mm/ 0,002"	plana	288	50	24,5	20,5	16	180
530-115	0-12	0-300	$\pm 0,08$ mm/ 0,003"	plana	404	64	27,5	22	20	355

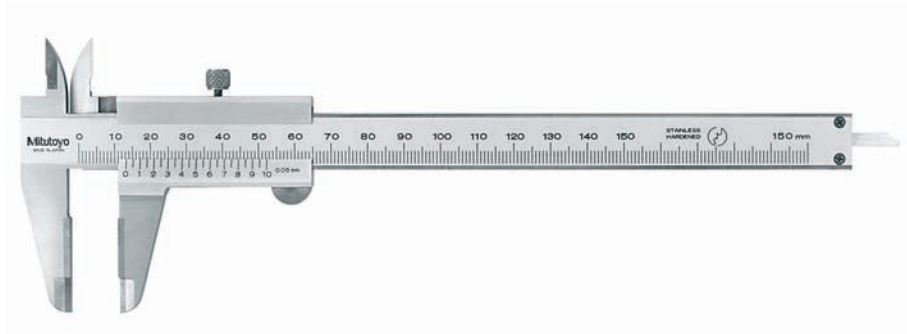


# Calibres Pie de rey con bocas de metal duro

Serie 530

Con superficies de medición en metal duro.

- Calibre y corredera de acero inoxidable templado.
- Regla y nonio en cromado mate.
- Planos de guías elevados.



530-320

Métrica

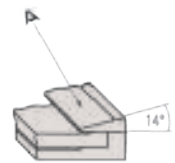
Contactos de medición en metal duro para EXTERIORES e INTERIORES

Ref. artículo	Rango [mm]	Precisión	Varilla de profundidad	L [mm]	a [mm]	b [mm]	c [mm]	d [mm]	Peso [g]
530-335	0-150	±0,05 mm	plana	229	40	21	17	16	145

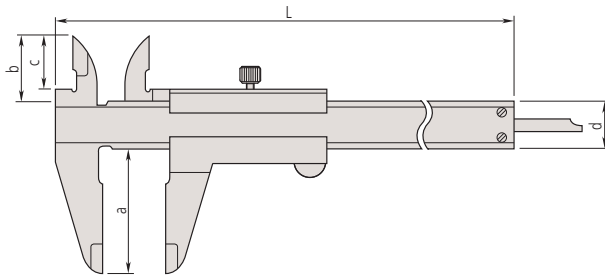
Métrica

Contactos de medición en metal duro para exteriores

Ref. artículo	Rango [mm]	Precisión	Varilla de profundidad	L [mm]	a [mm]	b [mm]	c [mm]	d [mm]	Peso [g]
530-320	0-150	±0,05 mm	plana	229	40	21	17	16	145
530-321	0-200	±0,05 mm	plana	288	50	24,5	20,5	16	181
530-322	0-300	±0,08 mm	plana	404	64	27,5	22	20	355



Lectura cómoda sobre escala verier inclinada 14 grados

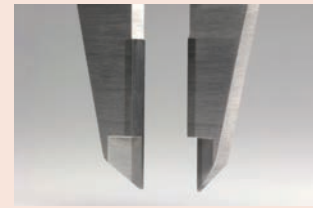


## Especificaciones

Graduación	0,05 mm
Precisión	Ver lista de especificaciones
Entregado	En estuche

## Accesorios opcionales

Ref. artículo	Descripción
050083-10	Base de 75 mm para medición de profundidad, para modelos hasta 200 mm
050084-10	Base de 100 mm para medición de profundidad, para modelos hasta 200 mm
050085-10	Base de 125 mm para medición de profundidad, para modelos de 300 mm



Superficie de medición de metal duro

# Calibre analógico con auto-bloqueo

## Serie 531

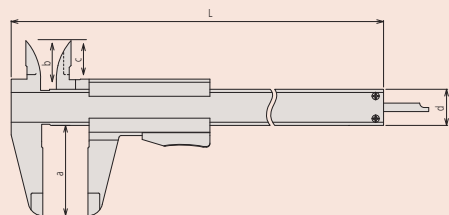
### Calibre pie de rey con sistema auto-bloqueo

#### Especificaciones

Precisión	Ver lista de especificaciones
Entregado	En estuche

#### Accesorios opcionales

Ref. artículo	Descripción
050083-10	Base de 75 mm para medición de profundidad, para modelos hasta 200 mm
050084-10	Base de 100 mm para medición de profundidad, para modelos hasta 200 mm
050085-10	Base de 125 mm para medición de profundidad, para modelos de 300 mm



531-122

#### Métrica

Ref. artículo	Rango [mm]	Precisión	Graduación	Varilla de profundidad	L [mm]	a [mm]	b [mm]	c [mm]	d [mm]	Peso [g]
531-101	0-150	±0,05 mm	0,05 mm	plana	229	40	21,5	17	16	142
531-102	0-200	±0,05 mm	0,05 mm	plana	288	50	25	20,5	16	175
531-103	0-300	±0,08 mm	0,05 mm	plana	403	64	27,5	22	20	360

#### métrica/Inch

Ref. artículo	Rango [inch]	Rango [mm]	Precisión	Graduación	Varilla de profundidad	L [mm]	a [mm]	b [mm]	c [mm]	d [mm]	Peso [g]
531-122	0-6	0-150	±0,05 mm/ 0,002"	0,05 mm- 1/128"	plana	229	40	21,5	17	16	142
531-108	0-8	0-200	±0,05 mm/ 0,002"	0,05 mm- 1/128"	plana	288	50	25	20,5	16	175
531-109	0-12	0-300	±0,08 mm/ 0,003"	0,05 mm- 1/128"	plana	403	64	27,5	22	20	360

# Calibre analógico con ajuste fino

## Serie 532

### Calibre pie de rey con ajuste de precisión.

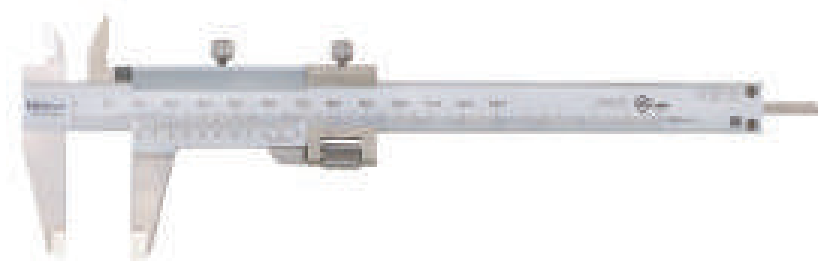
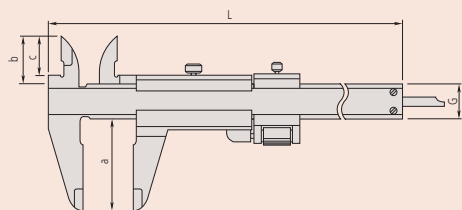
- El ajuste fino ayuda en el desplazamiento de la corredera.
- Puede medir diámetros exteriores e interiores, profundidades, y escalones.

#### Especificaciones

Graduación	0,02 mm
Precisión	Ver lista de especificaciones
Entregado	En estuche

#### Accesorios opcionales

Ref. artículo	Descripción
050083-10	Base de 75 mm para medición de profundidad, para modelos hasta 200 mm
050084-10	Base de 100 mm para medición de profundidad, para modelos hasta 200 mm
050085-10	Base de 125 mm para medición de profundidad, para modelos de 300 mm



532-101

#### Métrica

Ref. artículo	Rango [mm]	Precisión	Varilla de profundidad	L [mm]	a [mm]	b [mm]	c [mm]	d [mm]	Peso [g]
532-101	0-130	±0,03 mm	plana	229	40	21,5	17	16	165
532-102	0-180	±0,03 mm	plana	288	50	25	20,5	16	202
532-103	0-280	±0,04 mm	plana	403	64	27,5	22	20	395



# Pie de rey con reloj comparador

## Serie 505

Este calibrador con reloj le permite tomar medidas con precisión y le ofrece las siguientes ventajas:

- Deslizamiento ultra suave y alta protección contra golpes
- Fácil lectura en su esfera amarilla con gran altura de caracteres

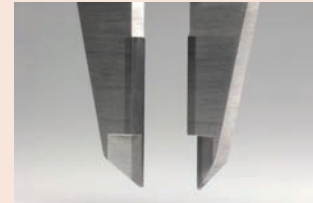


### Especificaciones

Precisión	Ver lista de especificaciones
Varilla de profundidad	Superficie
Entregado	En estuche

### Accesorios opcionales

Ref. artículo	Descripción
050083-10	Base de 75 mm para medición de profundidad, para modelos hasta 200 mm
050084-10	Base de 100 mm para medición de profundidad, para modelos hasta 200 mm
050085-10	Base de 125 mm para medición de profundidad, para modelos de 300 mm



Bocas equipadas con placas de Metal duro para mediciones exteriores  
505-734



Bocas equipadas con placas de Metal duro para mediciones exteriores e interiores  
505-735

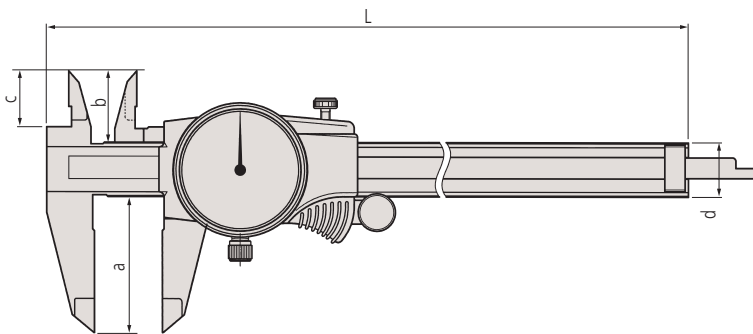


505-730



505-732

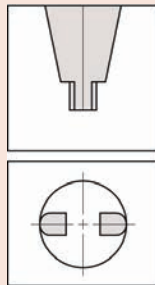
Ref. artículo	Rango [mm]	Graduación	Precisión	Observaciones	L [mm]	a [mm]	b [mm]	c [mm]	d [mm]	Peso [g]
505-730	0-150	0,02 mm, 2 mm/rev	±0,03 mm		231	40	21	16,5	16	175
505-732	0-150	0,01 mm, 1 mm/rev	±0,02 mm		231	40	21	16,5	16	176
505-734	0-150	0,02 mm, 2 mm/rev	±0,03 mm	Con metal duro para exteriores	231	40	21	16,5	16	175
505-735	0-150	0,02 mm, 2mm/rev	±0,03 mm	Con metal duro para exteriores e interiores	231	40	21	16,5	16	175
505-731	0-200	0,02 mm, 2 mm/rev	±0,03 mm		288	50	24,5	20	16	185
505-733	0-200	0,01 mm, 1 mm/rev	±0,03 mm		288	50	24,5	20	16	186
505-745	0-300	0,02 mm, 2 mm/rev	±0,04 mm		403	64	27,5	22	20	370



# Calibres analógicos de gran capacidad de medida

## Especificaciones

Precisión	Consulte la lista de especificaciones
Entregado	En estuche



superficie redonda de las garras para medir dimensiones interiores

## Serie 533

- Las mediciones de interior y exterior pueden ser leídas directamente desde las escalas superior e inferior del calibre.
- Su regla principal y el nonio en acabado de cromo satinado, ofrecen gran legibilidad



Imagen modelo sin ajuste fino

### Métrica

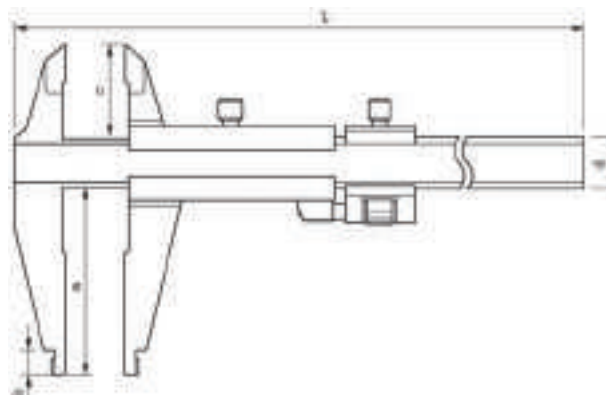
Con ajuste fino

Ref. artículo	Rango [mm]	Precisión	Graduación	Medición de interiores desde	L [mm]	a [mm]	b [mm]	c [mm]	d [mm]	Peso [g]
533-504	0-500	±0,05 mm	0,02 mm	20,1 mm	680	150	15	56	25	1250
533-505	0-750	±0,07 mm	0,02 mm	20,1 mm	963	150	15	56	25	1550
533-506	0-1000	±0,08 mm	0,02 mm	20,1 mm	1.230	150	20	56	32	3450

### Métrica

Sin ajuste fino

Ref. artículo	Rango [mm]	Precisión	Graduación	Medición de interiores desde	L [mm]	a [mm]	b [mm]	c [mm]	d [mm]	Peso [g]
533-404	0-500	±0,1 mm	0,05 mm	20,1 mm	680	150	15	56	25	1200
533-405	0-750	±0,12 mm	0,05 mm	20,1 mm	963	150	15	56	25	1500
533-406	0-1000	±0,15 mm	0,05 mm	20,1 mm	1.230	150	20	56	32	3300



# Calibres analógicos de gran capacidad de medida

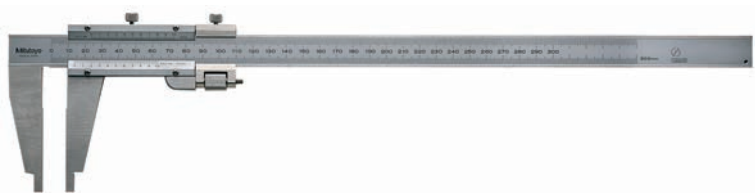
## Serie 160

Calibres de gran capacidad de medida disponibles con y sin dispositivo de ajuste fino.

- Su nonio superior Offset le permite realizar una lectura interior directa sin necesidad de añadir el espesor de sus bocas.
- Acabado cromo satinado en escala principal y nonio para una cómoda lectura.



160-101



160-127

### Métrica

Con ajuste fino

Ref. artículo	Rango [mm]	Precisión	Graduación	Medición de interiores desde
160-127	0-300	± 0,04 mm	0,02 mm	10,1 mm
160-128	0-450	±0,05 mm	0,02 mm	20,1 mm
160-101	0-600	±0,05 mm	0,02 mm	20,1 mm
160-104	0-1000	±0,07 mm	0,02 mm	20,1 mm
160-110	0-1500	±0,1 mm	0,02 mm	20,1 mm
160-113	0-2000	±0,12 mm	0,02 mm	20,1 mm

Ref. artículo	L [mm]	R [mm]	a [mm]	b [mm]	c [mm]	d [mm]	e [mm]	f [mm]	Peso [g]
160-127	445	5	95	75	12	20	10	38	450
160-128	630	10	125	100	18	25	14,8	6	1200
160-101	780	10	125	100	18	25	14,8	6	1400
160-104	1.240	10	172	140	24	32	17	10	3500
160-110	1.800	10	212	180	30	32	19	10	4850
160-113	2.300	10	220	180	30	40	23	12	10300

### Métrica

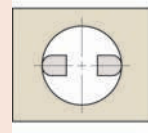
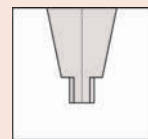
Sin ajuste fino

Ref. artículo	Rango [mm]	Precisión	Graduación	Medición de interiores desde
160-130	0-450	±0,1 mm	0,05 mm	20,1 mm
160-131	0-600	±0,1 mm	0,05 mm	20,1 mm
160-132	0-1000	±0,15 mm	0,05 mm	20,1 mm
160-133	0-1500	±0,22 mm	0,05 mm	20,1 mm
160-134	0-2000	±0,28 mm	0,05 mm	20,1 mm

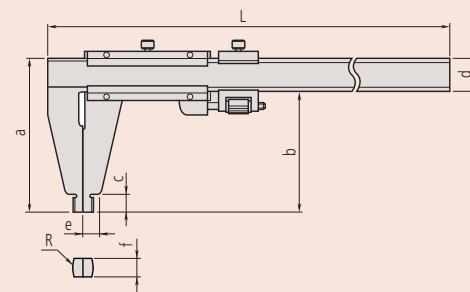
Ref. artículo	L [mm]	R [mm]	a [mm]	b [mm]	c [mm]	d [mm]	e [mm]	f [mm]	Peso [g]
160-130	630	10	125	100	18	25	14,8	6	1100
160-131	780	10	125	100	18	25	14,8	6	1300
160-132	1.240	10	172	140	24	32	17	10	3300
160-133	1.800	10	212	180	30	32	19	10	4700
160-134	2.300	10	220	180	30	40	23	12	9900

### Especificaciones

Precisión	Ver lista de especificaciones
Entregado	En estuche



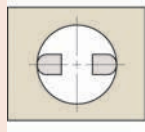
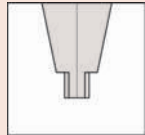
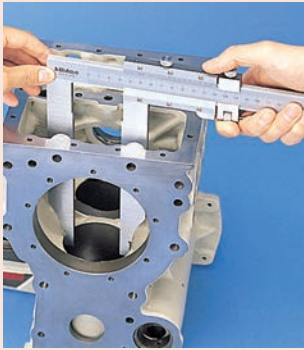
superficies de medición redondeadas para medir dimensiones interiores



# Calibres pie de rey con patas largas

## Especificaciones

Precisión	Ver lista de especificaciones
Entregado	En estuche



superficies de medición redondeadas para medir dimensiones interiores

## Serie 534

### Con o sin ajuste fino

- Largas patas para medir piezas de difícil acceso.
- Con ajuste tope de nonius para la lectura directa durante la medición interior sin añadir espesor del contacto.



534-110

### Métrica

Con ajuste fino

Ref. artículo	Rango [mm]	Precisión	Graduación	Medición de interiores desde
534-113	0-300	±0,04 mm	0,02 mm	10,1 mm
534-114	0-500	±0,06 mm	0,02 mm	20,1 mm
534-115	0-750	±0,08 mm	0,02 mm	20,1 mm
534-116	0-1000	±0,1 mm	0,02 mm	20,1 mm

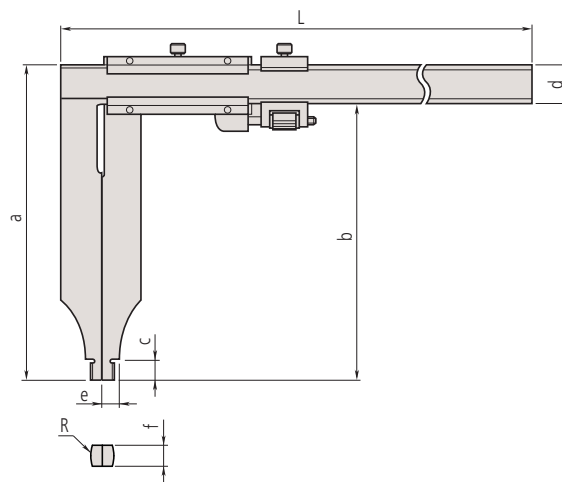
Ref. artículo	L [mm]	R [mm]	a [mm]	b [mm]	c [mm]	d [mm]	e [mm]	f [mm]	Peso [g]
534-113	445	5	110	90	12	20	7	3,8	460
534-114	682	10	225	200	18,5	25	12	6	1500
534-115	995	10	232	200	18,5	32	12	8	2900
534-116	1.230	10	232	200	18,5	32	12	8	3500

### Métrica

Sin ajuste fino

Ref. artículo	Rango [mm]	Precisión	Graduación	Medición de interiores desde
534-109	0-300	±0,07 mm	0,05 mm	10,1 mm
534-110	0-500	±0,13 mm	0,05 mm	20,1 mm

Ref. artículo	L [mm]	R [mm]	a [mm]	b [mm]	c [mm]	d [mm]	e [mm]	f [mm]	Peso [g]
534-109	445	5	110	90	12	20	7	3,8	400
534-110	682	10	225	200	18,5	25	12	6	1400



# Calibre ABSOLUTE Digimatic con controlador de fuerza de medida

## Serie 573

Estos calibres Digimatic equipan un visor donde puede controlar la fuerza de medida que realiza sobre las piezas elásticas o deformables.

Ahora equipados con la tecnología AOS (Advances Onsite Sensor) de inducción, que también emplean los calibres de alta estanqueidad.

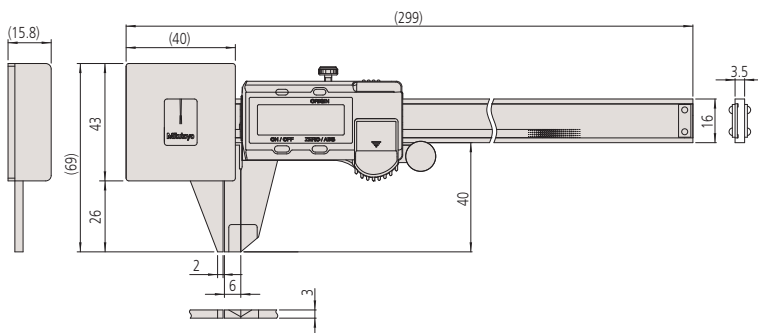
- Debido a la fuerza de medición baja y constante estos calibres son ideales para medir piezas deformables tales como piezas plásticas y de goma que los calibres convencionales no pueden medir con precisión.
- Altura de dígitos: 9 mm (alivio de fatiga visual, pantalla LCD gran contraste)
- Su escala ABSOLUTE le permite medir sin realizar es ajuste cero cada vez que lo enciende para medir.
- Extraordinario vida de su batería.



573-191-30

## Métrica

Ref. artículo	Rango [mm]	Precisión	Peso [g]
573-191-30	0-180	±0,05 mm	253



ABSOLUTE®

Funciones	Serie 573
ORIGIN (puesta a cero ABS)	●
Selector ZERO/ABS	●
ON/OFF	●
Aviso batería baja	●
Salida de datos	●

## Especificaciones

Resolución	0,01 mm
Precisión	Referirse al listado de especificaciones (exceptuando error de cuantificación)
Boca retractil	0,3 mm
Velocidad máx. de respuesta	Ilimitado
Presión de medida (N)	0,5-1 N
Duración batería	aprox. 18.000 horas
Visualizador	LCD, Altura de Caracteres 9 mm
Entregado	En estuche rígido, incluye 1 batería

## Accesorios opcionales

Ref. artículo	Descripción
959149	Cable Digimatic, Recto, con botón de Datos, 1m
959150	Cable Digimatic, Recto, con botón de Datos, 2m
06AFM380C	Cable de señal USB, Modelo con salida de datos, 2 m
264-620	Emisor U-WAVE fit, tipo IP67, para calibres pie de rey
264-621	Emisor U-WAVE fit, tipo zumbador, para calibres pie de rey
02AZF300	Unidad de conexión estándar, U-WAVE fit
959143	Soporte

## Consumibles

Ref. artículo	Descripción
938882	Batería SR-44



## Procedimiento de medición:

Una fuerza de medición constante baja puede ser garantizada sólo por tomar medidas cuando la aguja está entre las dos líneas fiduciales.

# Calibre ABSOLUTE Digimatic para medición de tolerancias

ABSOLUTE®

Funciones	Serie 573
ORIGIN (puesta a cero ABS)	●
Selector ZERO/ABS	●
ON/OFF	●
Aviso batería baja	●
Salida de datos	●

## Especificaciones

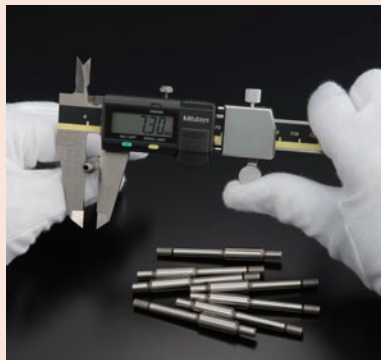
Resolución	0,01 mm
Precisión	±0,02 mm ó 0,02 mm/0.001"
Boca retráctil	2 mm
Velocidad máx. de respuesta	Ilimitado
Presión de medida (N)	7-14 N
Duración batería	aprox. 18.000 horas
Visualizador	LCD, altura de dígitos 9 mm
Entregado	En estuche rígido, incluye 1 batería

## Accesorios opcionales

Ref. artículo	Descripción
959149	Cable Digimatic, Recto, con botón de Datos, 1m
959150	Cable Digimatic, Recto, con botón de Datos, 2m
06AFM380C	Cable de señal USB, Modelo con salida de datos, 2 m
264-620	Emisor U-WAVE fit, tipo IP67, para calibres pie de rey
264-621	Emisor U-WAVE fit, tipo zumbador, para calibres pie de rey
02AZF310	Unidad de conexión U-WAVE fit, resistente al agua
959143	SopORTE

## Consumibles

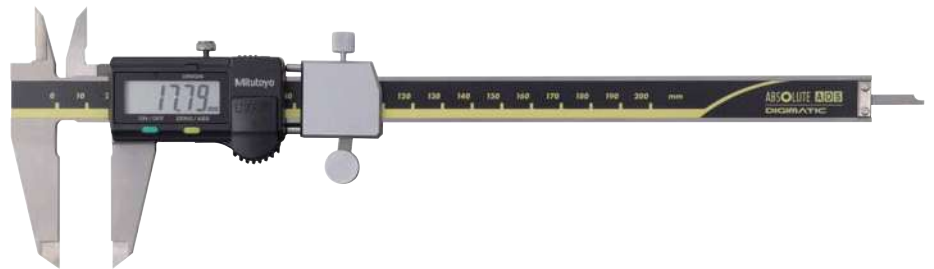
Ref. artículo	Descripción
938882	Batería SR-44



## Serie 573

Galga ABSOLUTE Digimatic en forma de quijada con pulsador retráctil de medición. Es apropiado para las mediciones en serie y facilita la determinación de piezas buenas/desechables GO/±NO-GO.

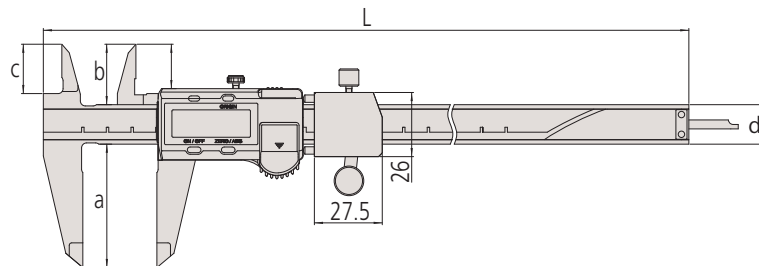
- Tecnología AOS (Advanced Onsite Sensor)
- Altura de dígitos: 9 mm (alivia la fatiga en su LCD de gran contraste)
- Encoder ABSOLUTE para evitar el ajuste cero cada vez se enciende.
- Su corredera se desplaza con suavidad para un uso confortable.
- Extraordinaria vida de su batería.



573-182-30

## Métrica

Ref. artículo	Rango [mm]	L [mm]	a [mm]	b [mm]	c [mm]	d [mm]	Peso [g]
573-181-30	0-100	233	40	21	16,5	16	213
573-182-30	0-150	290	50	24,5	20	16	233





# Calibres para el trazado

## Serie 573

### Calibre ABSOLUTE Digimatic

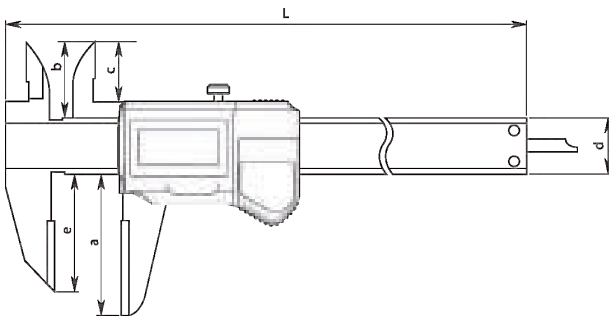
- Las bocas recubiertas de metal duro permiten un fácil trazado sobre las piezas.
- Con varilla de profundidad.
- Con salida datos SPC.



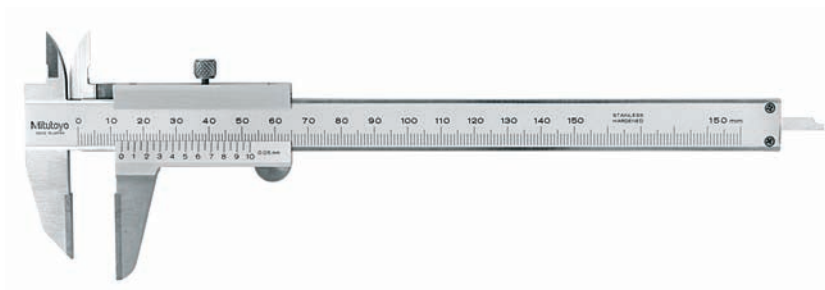
573-677-20

### Métrica

Ref. artículo	Rango [mm]	Precisión	L [mm]	a [mm]	b [mm]	c [mm]	d [mm]	e [mm]	Peso [g]
573-676-20	0-150	±0,02 mm	229	46	21,5	17	16	33	166
573-677-20	0-200	±0,02 mm	288	50	25	20,5	16	43	196
573-679	0-300	±0,03 mm	403	64	27,5	22	20	54	345



## Serie 536



536-221

### Métrica

Ref. artículo	Rango [mm]	Precisión	L [mm]	a [mm]	b [mm]	c [mm]	d [mm]	e [mm]	Peso [g]
536-221	0-150	±0,05 mm	229	40	21,5	17	16	33	150
536-222	0-200	±0,05 mm	288	50	25	20,5	16	43	180
536-223	0-300	±0,08 mm	403	64	27,5	22	20	54	400

Funciones	Serie 573
ORIGIN (puesta a cero ABS)	●
Auto apagado (después de 20 min de último uso)	●
Aviso batería baja	●
Salida de datos	●

### Especificaciones

Resolución	0,01 mm
Precisión	Referirse al listado de especificaciones (exceptuando error de cuantificación)
Velocidad máx. de respuesta	Ilimitado
Duración batería	Aprox. 5 años (150 y 200mm) y 5000 horas, (rango 300 mm)
Visualizador	LCD, altura de dígitos 9 mm (150, 200 mm) 10,2 mm (300 mm)
Entregado	En estuche rígido, incluye 1 batería

### Accesorios opcionales

Ref. artículo	Descripción
05CZA624	Cable Digimatic con botón Data, 1 m
05CZA625	Cable digimatic con botón Data, 2 m
06AFM380A	Cable salida USB directa (Digimatic USB), Digi / Digi2, con tecla de datos, para calibres IP
264-620	Emisor U-WAVE fit, tipo IP67, para calibres pie de rey
264-621	Emisor U-WAVE fit, tipo zumbador, para calibres pie de rey
02AZF310	Unidad de conexión U-WAVE fit, resistente al agua

### Consumibles

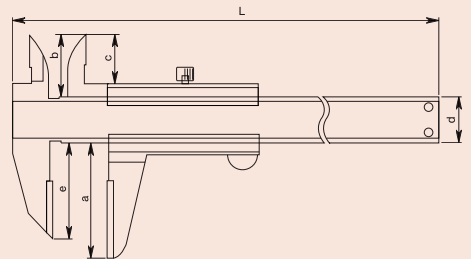
Ref. artículo	Descripción
938882	Batería SR-44



### Ejemplo de aplicación

### Especificaciones

Precisión	Ver lista de especificaciones
Graduación	0,05mm
Entregado	En estuche



Funciones	Serie 573
ORIGIN (puesta a cero ABS)	●
Auto apagado (después de 20 min de último uso)	●
Aviso batería baja	●
Salida de datos	●

#### Especificaciones

Resolución	0,01 mm
Precisión	Ver lista de especificaciones (excluyendo error de conteo)
Velocidad máx. de respuesta	Ilimitado
Duración batería	Aprox. 5 años (150 y 200mm) y 5000 horas, (rango 300 mm)
Visualizador	LCD, altura de dígitos 9 mm (150 mm, 200 mm) 10,2 mm (300 mm)
Entregado	En estuche rígido, incluye 1 batería

#### Accesorios opcionales

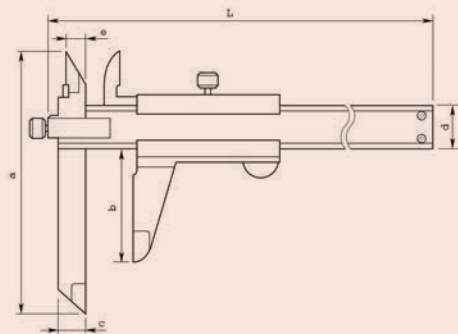
Ref. artículo	Descripción
05CZA624	Cable Digimatic con botón Data, 1 m
05CZA625	Cable digimatic con botón Data, 2 m
06AFM380A	Cable salida USB directa (Digimatic USB), Digi / Digi2, con tecla de datos, para calibres IP
264-620	Emisor U-WAVE fit, tipo IP67, para calibres pie de rey
264-621	Emisor U-WAVE fit, tipo zumbador, para calibres pie de rey
02AZF310	Unidad de conexión U-WAVE fit, resistente al agua

#### Consumibles

Ref. artículo	Descripción
938882	Batería SR-44

#### Especificaciones

Precisión	Ver lista de especificaciones
Graduación	0,05 mm
Entregado	En estuche



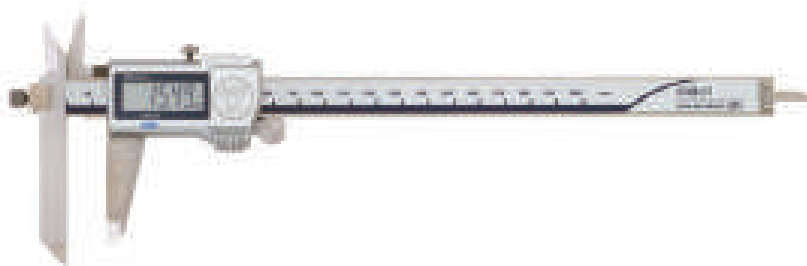
## Calibres con pata desplazable

### Serie 573

Estos calibradores de desplazamiento permiten medir piezas escalonadas.

Se ofrecen los siguientes beneficios:

- La posición de la boca puede ser ajustada para facilitar la medición de mediciones escalonadas y partes de la pieza difíciles de alcanzar.



573-602-20

#### Métrica

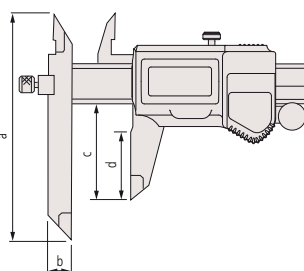
Sin rodillo para pulgar

Ref. artículo	Rango [mm]	Precisión	a [mm]	b [mm]	c [mm]	d [mm]	Peso [g]
573-611-20	0-150	±0,02 mm	95	10	40	30	168
573-612-20	0-200	±0,02 mm	95	10	50	38,5	198
573-614	0-300	±0,03 mm	135	15	64	51	350

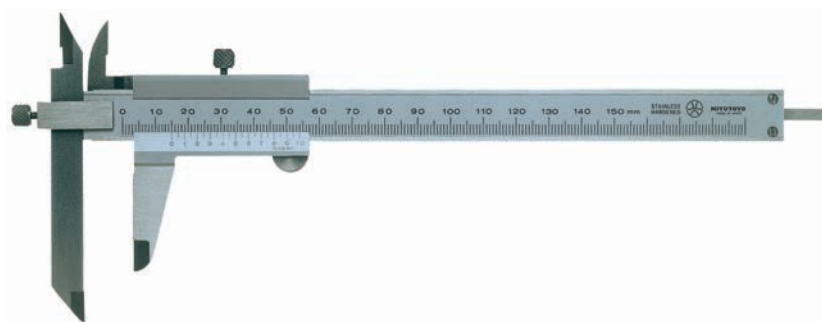
#### Métrica

Con rodillo para pulgar

Ref. artículo	Rango [mm]	Precisión	a [mm]	b [mm]	c [mm]	d [mm]	Peso [g]
573-601-20	0-150	±0,02 mm	95	10	40	30	168
573-602-20	0-200	±0,02 mm	95	10	50	38,5	198
573-604	0-300	±0,03 mm	135	15	64	51	350



### Serie 536



536-101

#### Métrica

Ref. artículo	Rango [mm]	Precisión	L [mm]	a [mm]	b [mm]	c [mm]	d [mm]	e [mm]	Peso [g]
536-101	0-150	±0,05 mm	229	95	40	10	16	7,5	150
536-102	0-200	±0,05 mm	286	95	50	10	16	8,5	200
536-103	0-300	±0,08 mm	403	135	64	15	20	12	400

# Calibres para medición entre centros

## Serie 573

El Calibre Absolute Digimatic permite medir la distancia de centro a centro. Se ofrecen los siguientes beneficios:

- Especialmente diseñado para mediciones entre-centros de agujeros en un mismo plano, o en planos desiguales.
- También puede medir desde un borde a un agujero central.
- Capacidad de medición sobre agujeros comprendidos entre 1,5 mm-10 mm.



573-606-20

### Métrica

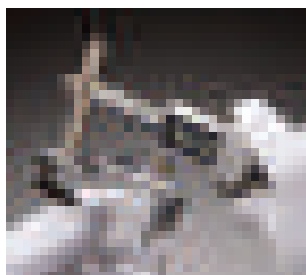
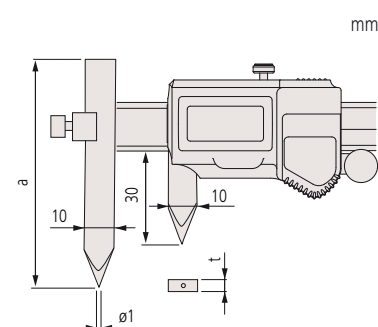
Sin rodillo para pulgar

Ref. artículo	Rango [mm]	Precisión	a [mm]	t [mm]	Peso [g]
573-615-20	10,1-160	±0,03 mm	75	3,5	157
573-616-20	10,1-210	±0,03 mm	75	3,5	177
573-618	10,1-310	±0,04 mm	100	3,8	320

### Métrica

Con rodillo para pulgar

Ref. artículo	Rango [mm]	Precisión	a [mm]	t [mm]	Peso [g]
573-605-20	10,1-160	±0,03 mm	75	3,5	157
573-606-20	10,1-210	±0,03 mm	75	3,5	177
573-608	10,1-310	±0,04 mm	100	3,8	320



Funciones	Serie 573
ORIGIN (puesta a cero ABS)	●
OFFSET*	●
Auto apagado (después de 20 min de último uso)	●
Aviso batería baja	●
Salida de datos	●
PRESET	●

### Especificaciones

Resolución	0,01 mm
Precisión	Referirse al listado de especificaciones (exceptuando error de cuantificación)
Velocidad máx. de respuesta	Ilimitado
Duración batería	Aprox. 5 años (150 y 200mm) y 5000 horas, (rango 300 mm)
Visualizador	LCD con alto de dígitos 7,5 mm (150 mm, 200 mm) 10,2 (300 mm)
Entregado	En estuche rígido, incluye 1 batería

### Accesorios opcionales

Ref. artículo	Descripción
05CZA624	Cable Digimatic con botón Data, 1 m
05CZA625	Cable digimatic con botón Data, 2 m
06AFM380A	Cable salida USB directa (Digimatic USB), Digi / Digi2, con tecla de datos, para calibres IP
264-620	Emisor U-WAVE fit, tipo IP67, para calibres pie de rey
264-621	Emisor U-WAVE fit, tipo zumbador, para calibres pie de rey
02AZF310	Unidad de conexión U-WAVE fit, resistente al agua

### Consumibles

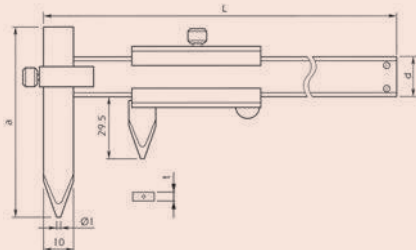
Ref. artículo	Descripción
938882	Batería SR-44

\* 10 mm

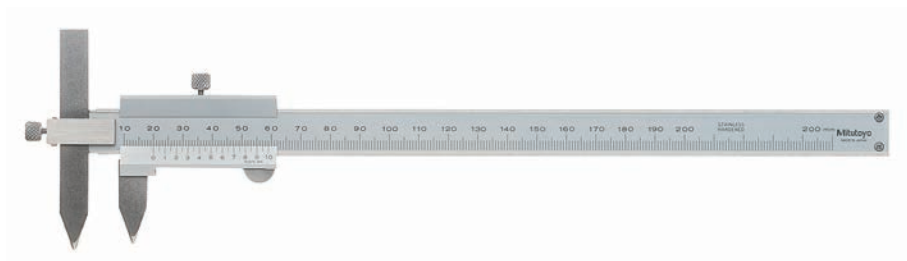
# Calibres para medición entre centros

## Especificaciones

Precisión	Ver lista de especificaciones
Graduación	0,05mm
Entregado	En estuche



## Serie 536



536-106

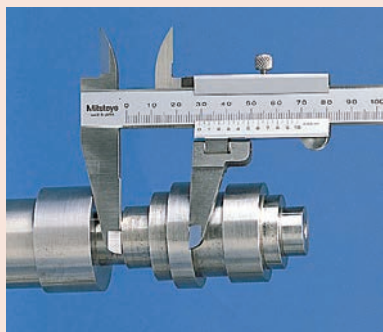
## Métrica

Ref. artículo	Rango [mm]	Precisión	L [mm]	a [mm]	d [mm]	t [mm]	Peso [g]
536-105	10,1-150	±0,05 mm	229	75	16	3	140
536-106	10,1-200	±0,05 mm	282	75	16	3	160
536-107	10,1-300	±0,08 mm	383	100	20	3,8	320

# Calibres con pata móvil

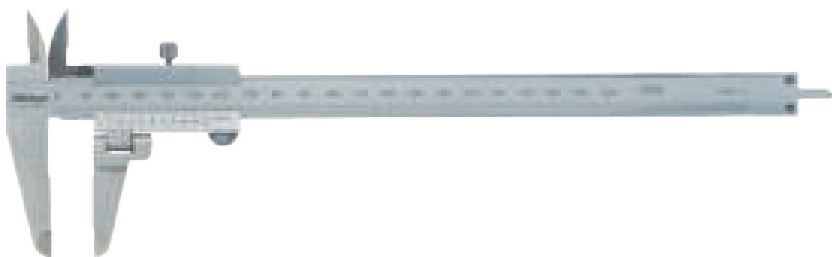
## Especificaciones

Precisión	Ver lista de especificaciones
Graduación	0,05mm
Entregado	En estuche



## Serie 536

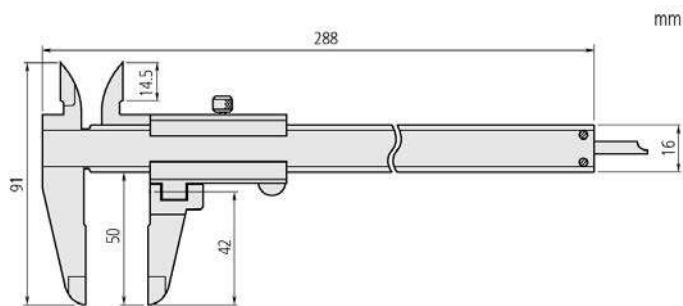
- Su pata oscilante permite medir entre planos de ejes desiguales.
- Con varilla de profundidad.



536-212

## Métrica

Ref. artículo	Rango [mm]	Observaciones	Peso [g]
536-212	0-200	Rango de abatimiento ±90°	190



# Calibres con contactos cónicos para medición entre centros ABSOLUTE Digimatic

## Serie 573

- Diseñado para la medición de distancias entre centros de agujeros o distancias de bordes a centros de agujeros.
- Equipado con bocas de medición en la parte trasera del cursor que facilita una fácil lectura desde arriba.
- Lectura directa gracias al valor offset en memoria.
- Salida datos SPC.

ABSOLUTE®



573-116-10  
Tipo de centro a centro



573-118-10  
Tipo de borde a centro

### Métrica

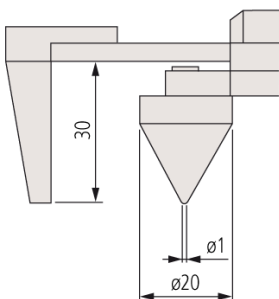
Tipo centro a centro

Ref. artículo	Rango [mm]	Precisión	Peso [g]
573-116-10	10,1-200	±0,1 mm	485
573-117-10	10,1-300	±0,15 mm	580

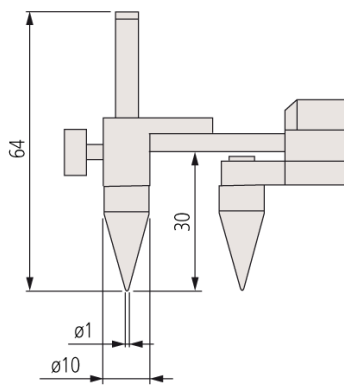
### Métrica

Tipo borde a centro

Ref. artículo	Rango [mm]	Precisión	Peso [g]
573-118-10	10,1-200	±0,1 mm	490
573-119-10	10,1-300	±0,15 mm	585



573-118-10  
573-119-10



573-116-10  
573-117-10

Funciones	Serie 573
ORIGIN (puesta a cero ABS)	●
Selector ZERO/ABS	●
OFFSET*	●
ON/OFF	●
Aviso batería baja	●
Salida de datos	●
PRESET	●

### Especificaciones

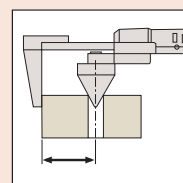
Resolución	0,01 mm
Precisión	Referirse al listado de especificaciones (exceptuando error de cuantificación)
Velocidad máx. de respuesta	Ilimitado
Duración batería	aprox. 5000 horas
Visualizador	LCD, altura de dígitos 7 mm
Entregado	En estuche rígido, incluye 1 batería

### Accesorios opcionales

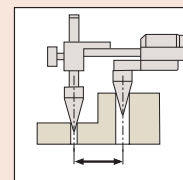
Ref. artículo	Descripción
959149	Cable Digimatic, Recto, con botón de Datos, 1m
959150	Cable Digimatic, Recto, con botón de Datos, 2m
06AFM380C	Cable de señal USB, Modelo con salida de datos, 2 m
02AZD790C	Cable, de señal U-Wave
02AZD880G	Transmisor inalámbrico U-WAVE-T, tipo IP67
02AZD730G	Unidad de conexión estándar, Transmisor inalámbrico U-WAVE-T, tipo IP67

### Consumibles

Ref. artículo	Descripción
938882	Batería SR-44



Tipo borde a centro



Tipo centro a centro

Funciones	Serie 573
ORIGIN (puesta a cero ABS)	●
Auto apagado (después de 20 min de último uso)	●
Aviso batería baja	●
Salida de datos	●

#### Especificaciones

Resolución	0,01 mm
Precisión	Referirse al listado de especificaciones (exceptuando error de cuantificación)
Velocidad máx. de respuesta	Ilimitado
Duración batería	Aprox. 5 años
Visualizador	LCD, altura de dígitos 9 mm
Entregado	En estuche rígido, incluye 1 batería

#### Accesorios opcionales

Ref. artículo	Descripción
05CZA624	Cable Digimatic con botón Data, 1 m
05CZA625	Cable digimatic con botón Data, 2 m
02AZD790A	Cable, de señal U-Wave IP, con tecla de datos, versión calibre, with Data Button IP Caliper Type
06AFM380A	Cable salida USB directa (Digimatic USB), Digi / Digi2, con tecla de datos, para calibres IP

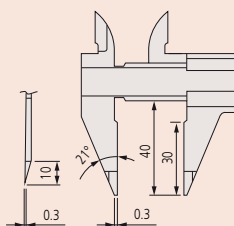
#### Consumibles

Ref. artículo	Descripción
938882	Batería SR-44



#### Especificaciones

Precisión	Ver lista de especificaciones
Graduación	0,05 mm
Entregado	En estuche



mm

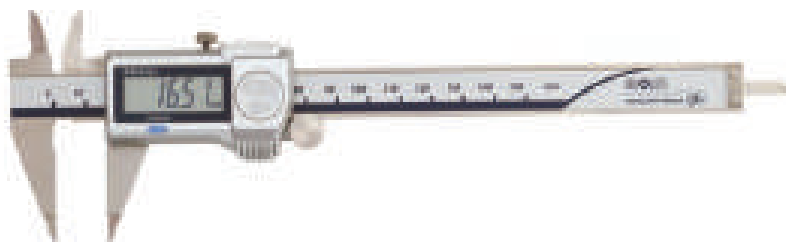
## Calibre de puntas

### Serie 573

- Contactos finos para medición de pequeñas ranuras y acanaladuras, que son dificultosas de medir.



ABSOLUTE®  
IP67



573-621-30  
Contactos finos de medición

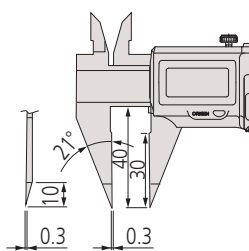
#### Métrica

Ref. artículo	Rango [mm]	Precisión	Rodillo de accionamiento	Peso [g]
573-621-20	0-150	± 0,02 mm	●	163
573-622-20	0-150	± 0,02 mm		163

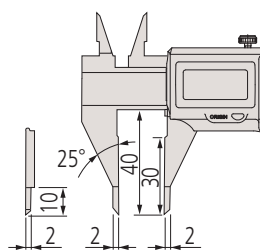
#### Métrica

#### Bocas de medición finas

Ref. artículo	Rango [mm]	Precisión	Rodillo de accionamiento	Peso [g]
573-625-20	0-150	± 0,02 mm	●	163
573-626-20	0-150	± 0,02 mm		163

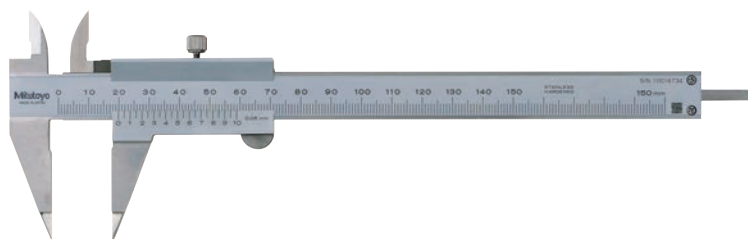


Contactos de medición finos



Contactos de medida en punta

### Serie 536



536-121

#### Métrica

Ref. artículo	Rango [mm]	Peso [g]
536-121	0-150	150

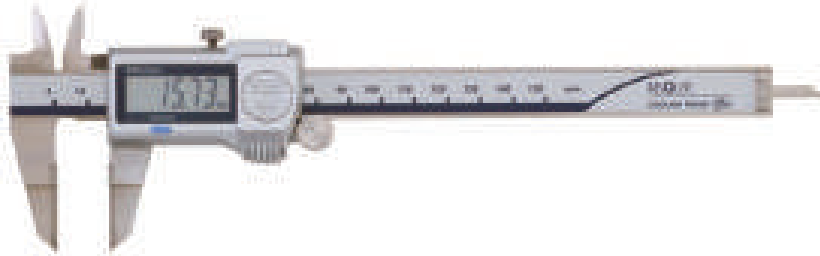


# Calibre de cuchillas

## Serie 573

Estos calibradores de hoja tienen mandíbulas de medición fina. Se ofrecen los siguientes beneficios:

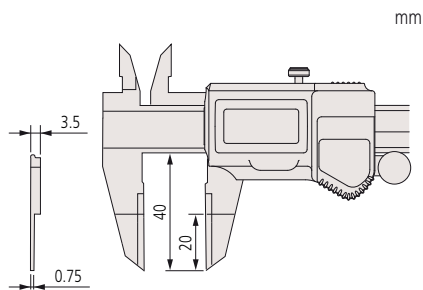
- Las bocas finas de tipo cuchilla encajan en las ranuras muy pequeñas y hacen que las mediciones previamente difíciles sean mucho más fáciles de obtener.
- Las caras de medición exteriores son de metal duro.



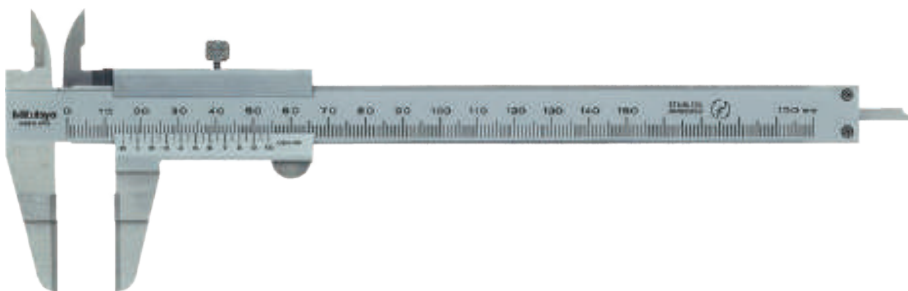
573-634-20

### Métrica

Ref. artículo	Rango [mm]	Precisión	Rodillo de accionamiento	Peso [g]
573-634-20	0-150	±0,02 mm	●	168
573-635-20	0-150	±0,02 mm		168



## Serie 536



536-134

### Métrica

Ref. artículo	Rango [mm]	Precisión	L [mm]	a [mm]	b [mm]	c [mm]	d [mm]	e [mm]	Peso [g]
536-134	0-150	±0,05 mm	229	20	40	0,75	16	3	140
536-135	0-200	±0,05 mm	286	25	50	0,75	16	3	180
536-136	0-300	±0,08 mm	403	30	64	1	16	3,8	420

Funciones	Serie 573
ORIGIN (puesta a cero ABS)	●
Auto apagado (después de 20 min de último uso)	●
Aviso batería baja	●
Salida de datos	●

### Especificaciones

Resolución	0,01 mm
Precisión	Referirse al listado de especificaciones (exceptuando error de cuantificación)
Velocidad máx. de respuesta	Ilimitado
Duración batería	Aprox. 5 años
Visualizador	LCD, altura de dígitos 9 mm
Entregado	En estuche rígido, incluye 1 batería

### Accesorios opcionales

Ref. artículo	Descripción
05CZA624	Cable Digimatic con botón Data, 1 m
05CZA625	Cable digimatic con botón Data, 2 m
06AFM380A	Cable salida USB directa (Digimatic USB), Digi / Digi2, con tecla de datos, para calibres IP
264-620	Emisor U-WAVE fit, tipo IP67, para calibres pie de rey
264-621	Emisor U-WAVE fit, tipo zumbador, para calibres pie de rey
02AZF310	Unidad de conexión U-WAVE fit, resistente al agua

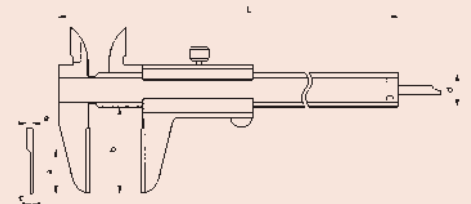
### Consumibles

Ref. artículo	Descripción
938882	Batería SR-44



### Especificaciones

Precisión	Ver lista de especificaciones
Graduación	0,05mm
Entregado	En estuche



# Calibre ABSOLUTE Digimatic de cuello

Funciones	Serie 573
ORIGIN (puesta a cero ABS)	●
Auto apagado (después de 20 min de último uso)	●
Aviso batería baja	●
Salida de datos	●

## Especificaciones

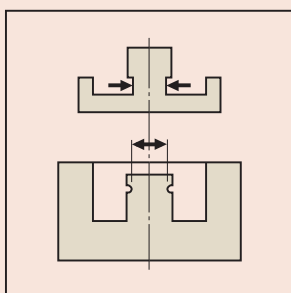
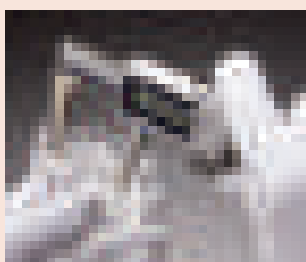
Resolución	0,01 mm
Precisión	Referirse al listado de especificaciones (exceptuando error de cuantificación)
Velocidad máx. de respuesta	Ilimitado
Duración batería	Aprox. 5 años
Visualizador	LCD, altura de dígitos 9 mm
Entregado	En estuche rígido, incluye 1 batería

## Accesorios opcionales

Ref. artículo	Descripción
05CZA624	Cable Digimatic con botón Data, 1 m
05CZA625	Cable digimatic con botón Data, 2 m
06AFM380A	Cable salida USB directa (Digimatic USB), Digi / Digi2, con tecla de datos, para calibres IP
264-620	Emisor U-WAVE fit, tipo IP67, para calibres pie de rey
264-621	Emisor U-WAVE fit, tipo zumbador, para calibres pie de rey
02AZF310	Unidad de conexión U-WAVE fit, resistente al agua

## Consumibles

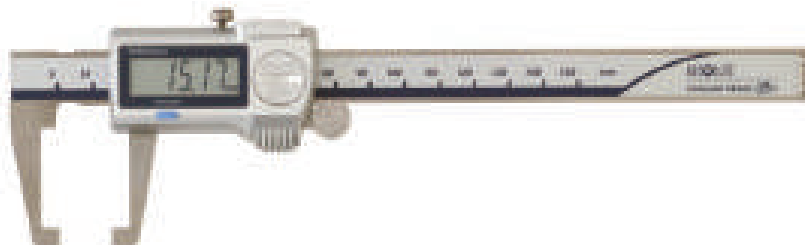
Ref. artículo	Descripción
938882	Batería SR-44



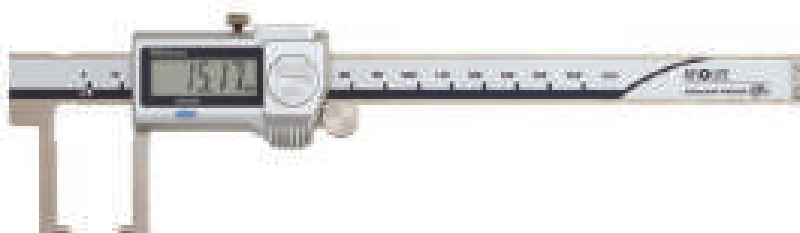
## Serie 573

### Calibre ABSOLUTE Digimatic

- Puede medir espesor de paredes en interiores de agujeros y sangrías.
- Con salida datos SPC.



573-651-20



573-652-20  
Con contactos para exteriores

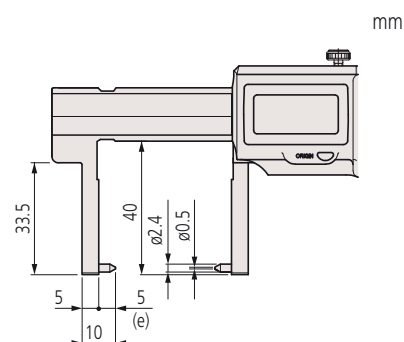
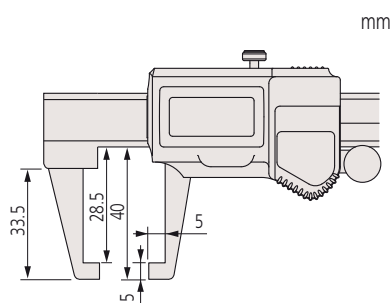
## Métrica

Ref. artículo	Rango [mm]	Precisión	Rodillo de accionamiento	Peso [g]
573-651-20	0-150	±0,03 mm	●	157
573-653-20	0-150	±0,03 mm		157

## Métrica

### Contactos tipo punta

Ref. artículo	Rango [mm]	Precisión	Rodillo de accionamiento	Peso [g]
573-652-20	0-150	±0,03 mm	●	157
573-654-20	0-150	±0,03 mm		157



Contactos en punta

# Calibres con patas en escuadra al interior

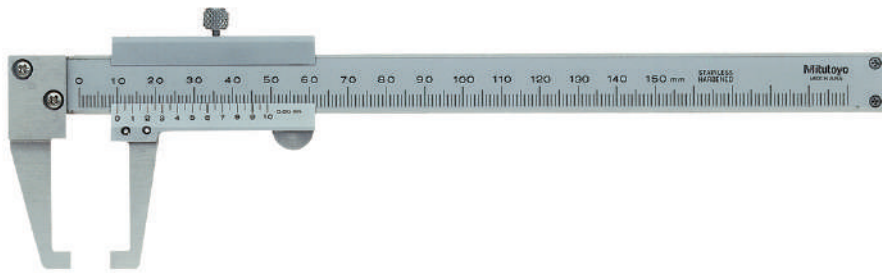
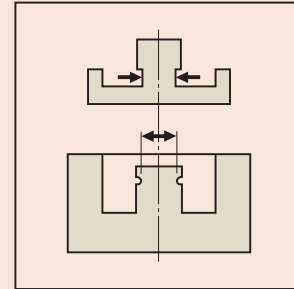
Serie 536

## Calibre pie de Rey

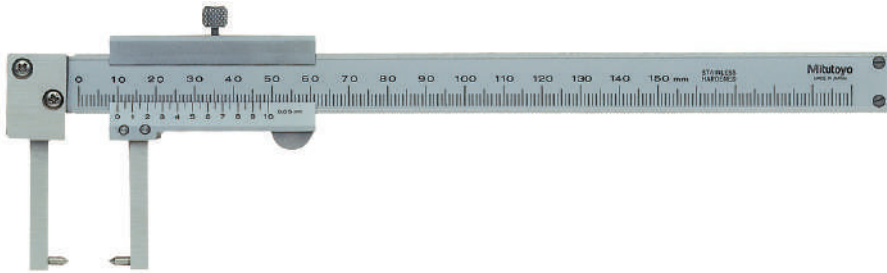
- Permite medir espesores y agujeros pequeños.

### Especificaciones

Precisión	Ver lista de especificaciones
Graduación	0,05mm
Entregado	En estuche



536-151



536-152  
Contactos tipo punta

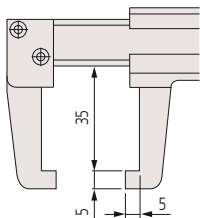
### Métrica

Ref. artículo	Rango [mm]	Peso [g]
536-151	0-150	140

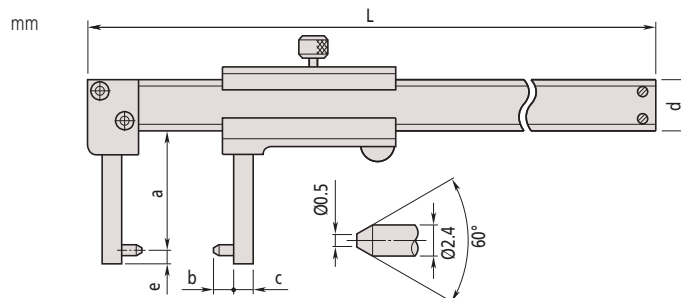
### Métrica

#### Contactos tipo punta

Ref. artículo	Rango [mm]	L [mm]	a [mm]	b [mm]	c [mm]	d [mm]	e [mm]	Peso [g]
536-152	0-150	229	38	5	5	16	2	140



536-151



536-152  
Contactos tipo punta

# Calibres para medición de interiores

Funciones	Serie 573
ORIGIN (puesta a cero ABS)	●
Auto apagado (después de 20 min de último uso)	●
Aviso batería baja	●
Salida de datos	●

## Especificaciones

Resolución	0,01 mm
Precisión	Ver lista de especificaciones
Velocidad máx. de respuesta	Ilimitado
Duración batería	Aprox. 5 años
Visualizador	LCD, altura de dígitos 9 mm
Entregado	En estuche rígido, incluye 1 batería

## Accesorios opcionales

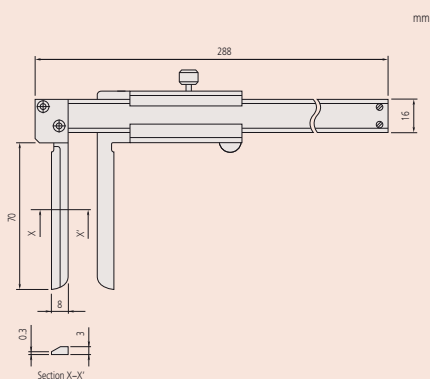
Ref. artículo	Descripción
05CZA624	Cable Digimatic con botón Data, 1 m
05CZA625	Cable digimatic con botón Data, 2 m
06AFM380A	Cable salida USB directa (Digimatic USB), Digi / Digi2, con tecla de datos, para calibres IP
264-620	Emisor U-WAVE fit, tipo IP67, para calibres pie de rey
264-621	Emisor U-WAVE fit, tipo zumbador, para calibres pie de rey
02AZF310	Unidad de conexión U-WAVE fit, resistente al agua

## Consumibles

Ref. artículo	Descripción
938882	Batería SR-44

## Especificaciones

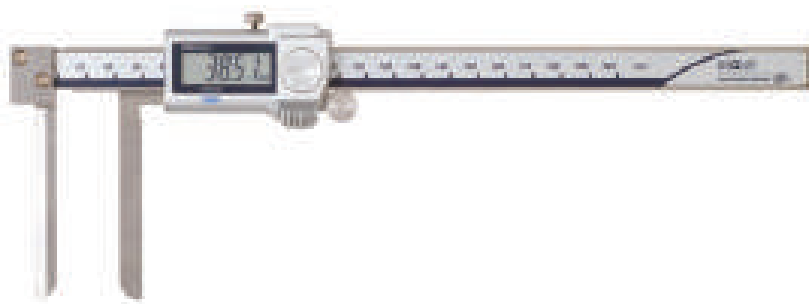
Precisión	Consulte la lista de especificaciones
Graduación	0,05 mm
Entregado	En estuche



## Serie 573

### Calibre ABSOLUTE Digimatic - Modelo de cuchillas

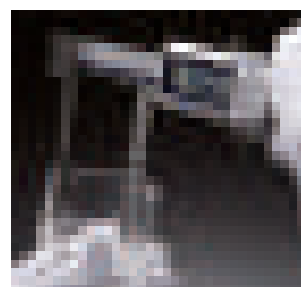
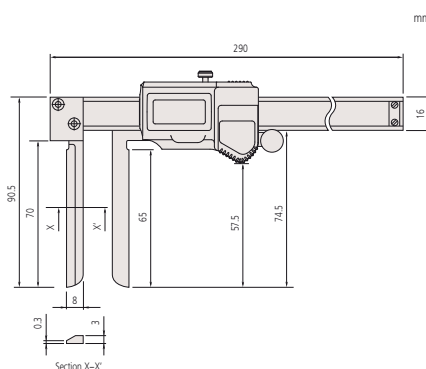
- Diseñado para mediciones interiores en puntos de difícil acceso.
- Con salida datos SPC.



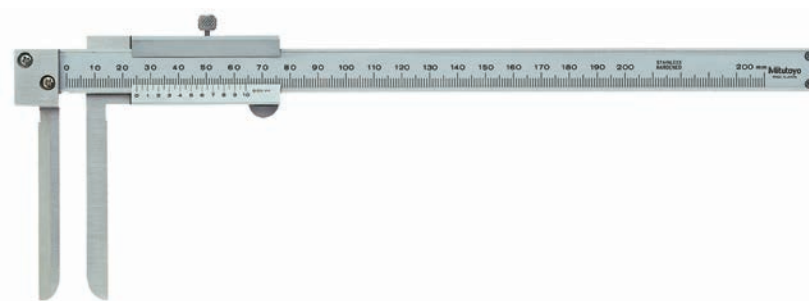
573-642-20

## Métrica

Ref. artículo	Rango [mm]	Precisión	Rodillo de accionamiento	Peso [g]
573-642-20	10,1-200	±0,05 mm	●	227
573-643-20	10,1-200	±0,05 mm		227



## Serie 536



536-142

## Métrica

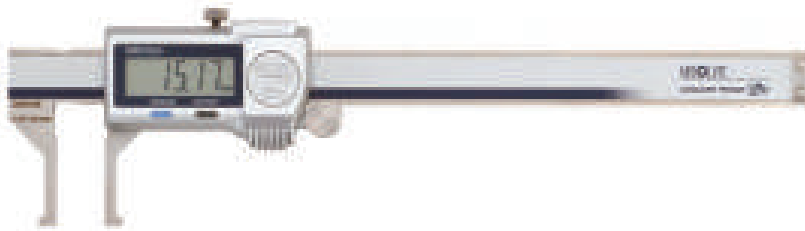
Ref. artículo	Rango [mm]	Peso [g]
536-142	10,1-200	210

# Calibre de interiores ABSOLUTE Digimatic

Serie 573

## Calibre ABSOLUTE Digimatic -Modelo para ranuras interiores

- Diseñado para mediciones interiores en puntos de difícil acceso.
- Con contactos de exteriores en ángulo.
- Con salida datos SPC.



573-645-20



573-646-20  
Point jaw type

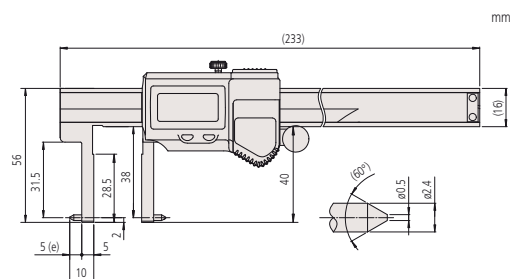
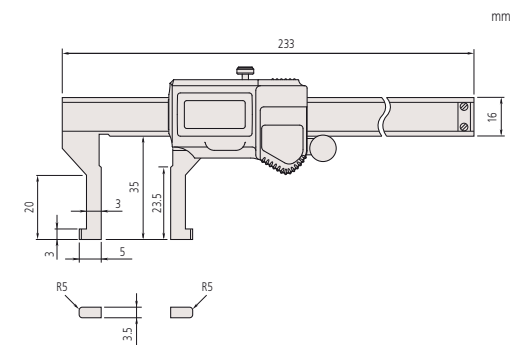
### Métrica

Ref. artículo	Rango [mm]	Precisión	Rodillo de accionamiento	Peso [g]
573-645-20	10,1-160	±0,05 mm	●	147
573-647-20	10,1-160	±0,05 mm		147

### Métrica

Contactos tipo punta

Ref. artículo	Rango [mm]	Precisión	Rodillo de accionamiento	Peso [g]
573-646-20	20,1-170	±0,03 mm	●	157
573-648-20	20,1-170	±0,03 mm		157



De contactos en punta

Funciones	Serie 573
ORIGIN (puesta a cero ABS)	●
OFFSET*	●
Auto apagado (después de 20 min de último uso)	●
Aviso batería baja	●
Salida de datos	●

### Especificaciones

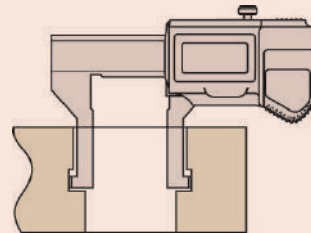
Resolución	0,01 mm
Precisión	Referirse al listado de especificaciones (exceptuando error de cuantificación)
Velocidad máx. de respuesta	Ilimitado
Duración batería	Aprox. 5 años
Visualizador	LCD, altura de dígitos 9 mm
Entregado	En estuche rígido, incluye 1 batería

### Accesorios opcionales

Ref. artículo	Descripción
05CZA624	Cable Digimatic con botón Data, 1 m
05CZA625	Cable digimatic con botón Data, 2 m
06AFM380A	Cable salida USB directa (Digimatic USB), Digi / Digi2, con tecla de datos, para calibres IP
264-620	Emisor U-WAVE fit, tipo IP67, para calibres pie de rey
264-621	Emisor U-WAVE fit, tipo zumbador, para calibres pie de rey
02AZF310	Unidad de conexión U-WAVE fit, resistente al agua

### Consumibles

Ref. artículo	Descripción
938882	Batería SR-44

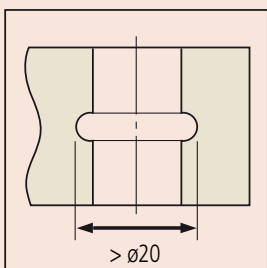
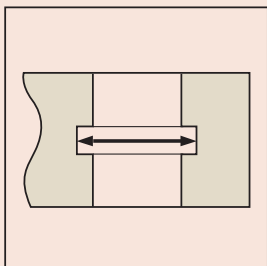


\* 20 mm

# Calibre de interiores ABSOLUTE Digimatic

## Especificaciones

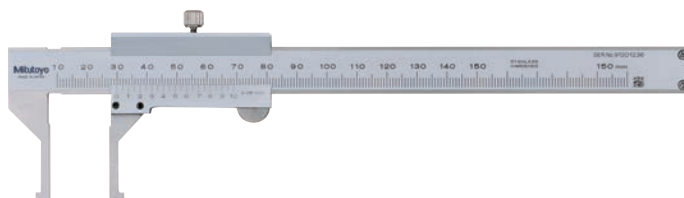
Precisión	Ver lista de especificaciones
Graduación	0,05 mm
Entregado	En estuche



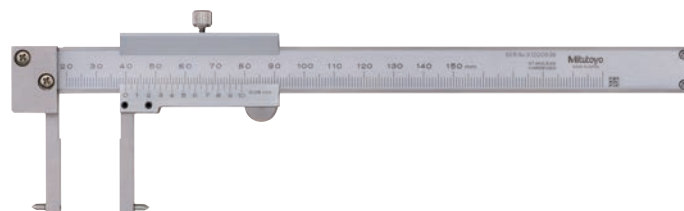
## Serie 536

### Calibre pie de rey con puntas en escuadra hacia afuera

- Especialmente diseñado para mediciones interiores de difícil acceso
- Con contactos de medición en ángulo



536-145



536-146  
Contactos tipo punta

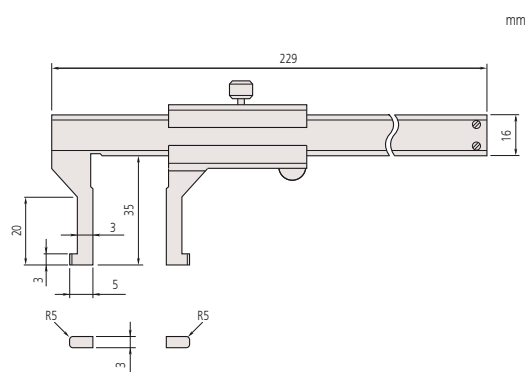
## Métrica

Ref. artículo	Rango [mm]	Precisión	Peso [g]
536-145	10,1-150	±0,05 mm	130

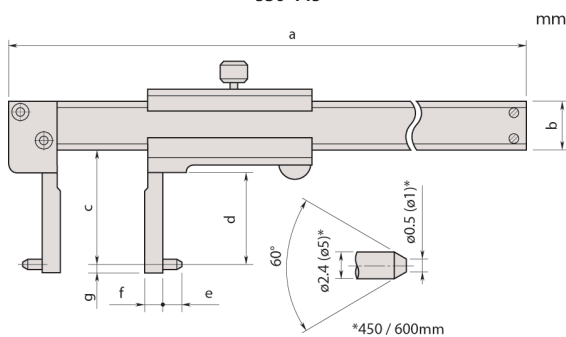
## Métrica

### Contactos tipo punta

Ref. artículo	Rango [mm]	Precisión	a [mm]	b [mm]	c [mm]	d [mm]	e [mm]	f [mm]	g [mm]	Peso [g]
536-146	20,1-150	±0,05 mm	229	16	38	31	5	5	2	140
536-147	30,1-300	±0,08 mm	403	20	98	89	5	10	2	370
536-148	70,1-450	±0,1 mm	610	25	145	136	10	25	5	1250
536-149	70,1-600	±0,12 mm	750	25	145	136	10	25	5	1430



536-145



Contactos en punta



# Calibres para la medición de paredes de tubo

## Serie 573

### Calibre ABSOLUTE Digimatic

- La boca consta de una espiga cilíndrica que facilita la medida de paredes de tubo.
- Con salida datos SPC.



Funciones	Serie 573
ORIGIN (puesta a cero ABS)	●
Auto apagado (después de 20 min de último uso)	●
Aviso batería baja	●
Salida de datos	●

### Especificaciones

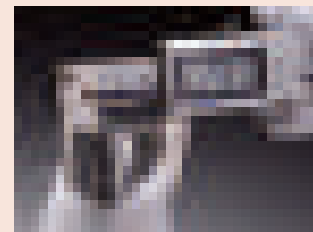
Resolución	0,01 mm
Precisión	Referirse al listado de especificaciones (exceptuando error de cuantificación)
Velocidad máx. de respuesta	Ilimitado
Duración batería	Aprox. 5 años
Visualizador	LCD, altura de dígitos 9 mm
Entregado	En estuche rígido, incluye 1 batería

### Accesorios opcionales

Ref. artículo	Descripción
05CZA624	Cable Digimatic con botón Data, 1 m
05CZA625	Cable digimatic con botón Data, 2 m
06AFM380A	Cable salida USB directa (Digimatic USB), Digi / Digi2, con tecla de datos, para calibres IP
264-620	Emisor U-WAVE fit, tipo IP67, para calibres pie de rey
264-621	Emisor U-WAVE fit, tipo zumbador, para calibres pie de rey
02AZF310	Unidad de conexión U-WAVE fit, resistente al agua

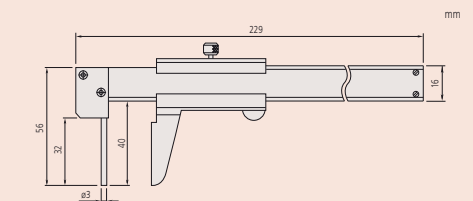
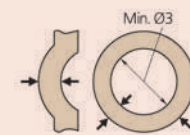
### Consumibles

Ref. artículo	Descripción
938882	Batería SR-44



### Especificaciones

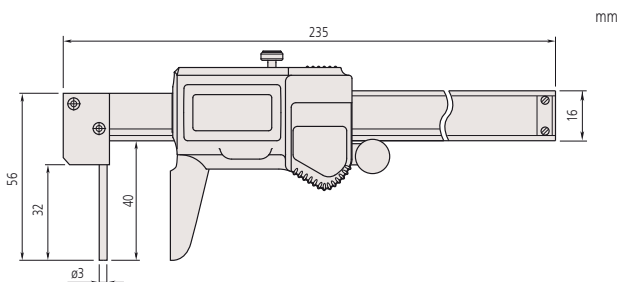
Precisión	Ver lista de especificaciones
Graduación	0,05 mm
Entregado	En estuche



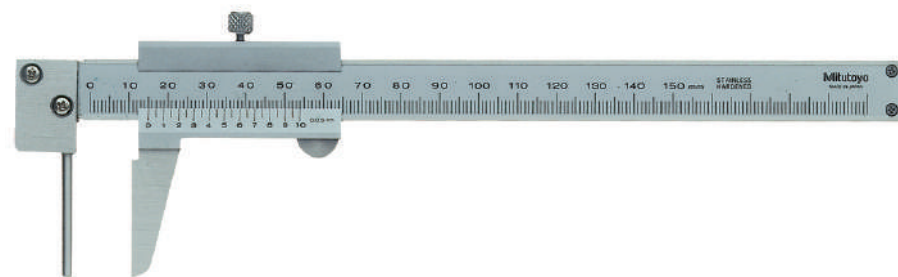
573-661-20

### Métrica

Ref. artículo	Rango [mm]	Precisión	Rodillo de accionamiento	Peso [g]
573-661-20	0-150	±0,05 mm	●	167
573-662-20	0-150	±0,05 mm		167



## Serie 536



536-161

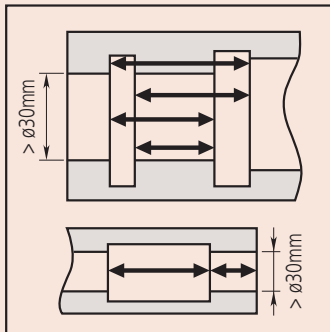
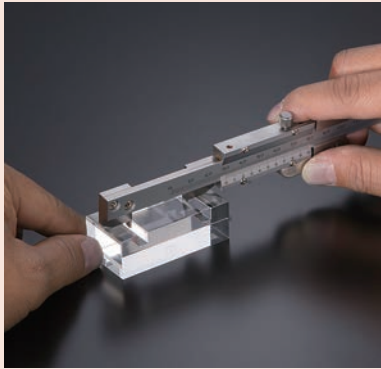
### Métrica

Ref. artículo	Rango [mm]	Peso [g]
536-161	0-150	150

# Calibres para ranuras y cajas

## Especificaciones

Precisión	±0,03 mm
Graduación	0,02mm
Entregado	En estuche



## Serie 536

- Calibre pie de rey para ranuras transversales interiores.



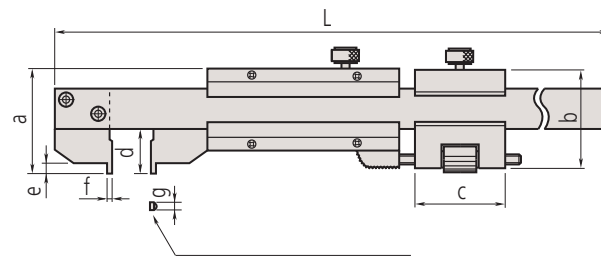
536-171



536-172

## Métrica

Ref. artículo	Rango [mm]	Medición de interiores desde	L [mm]	a [mm]	b [mm]	c [mm]	d [mm]	e [mm]	f [mm]	g [mm]	Peso [g]
536-171	0-200	10,1 mm	320	28			12	4	5	3,5	170
536-172	0-200	2,1 mm	320	28	28,5	20	12	4	1	3,5	200



Cara de medida  
536-171: Radio 5 mm  
536-172: plano

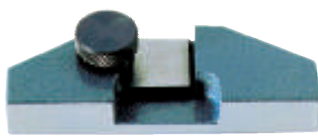
# Acessorios opcionales para calibres

## Bases para medición de profundidad

- Para calibres con nonio y calibres con reloj que dispongan de varilla de profundidad.
- Superficie de apoyo finamente rectificada y con dispositivo de bloqueo.



050084-10



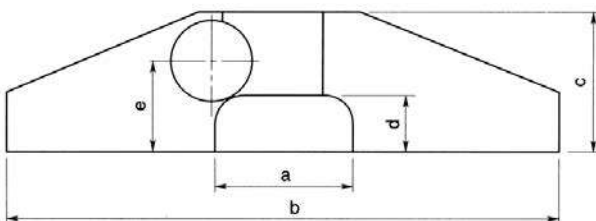
050083-10

### Métrica

Ref. artículo	Rango de medida del calibre	a [mm]	b [mm]	c [mm]	d [mm]	e [mm]	Peso [g]
050083-10	100, 150 y 200 mm	25	75	24,5	9	16	130
050084-10	100, 150 y 200 mm	25	100	24,5	9	16	160
050085-10	300 mm	30	125	28,5	11,5	20	270

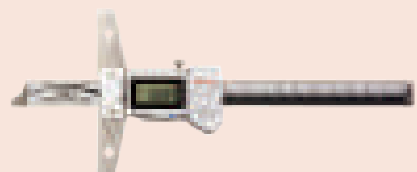


Ejemplo de aplicación

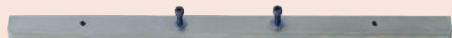




**Micrómetro de profundidad**  
**Página 208**



**Calibres de profundidad**  
**Página 211**



**Accesorios para calibres de profundidad**  
**Página 220**

# Micrómetro de profundidad

## Serie 128

- Varillas de medición  $\varnothing 4$  mm.
- La carraca proporciona una fuerza de medición constante
- Con bloqueo de la varilla.
- Varillas de medición en metal duro disponibles.



128-101

### Métrica

Ref. artículo	Rango [mm]	Base (anchoxalto)	Peso [g]
128-101	0-25	63,5 x 16 mm	200
128-102	0-25	101,6 x 16 mm	250

### Métrica

Con varilla de medición de metal duro

Ref. artículo	Rango [mm]	Base (anchoxalto)	Peso [g]
128-103	0-25	63,5 x 16 mm	200
128-104	0-25	101,6 x 16 mm	250

### Especificaciones

Graduación	0,01 mm
Rango de medición	25 mm
Paso del husillo	0,5 mm, con bloqueo de husillo
Avance cabeza micrométrica (0-25mm)	$\pm 3 \mu\text{m}$
Base de planitud	1,3 $\mu\text{m}$ (63,5 mm) 2 $\mu\text{m}$ (101,6 mm)
Varilla de planitud	0,3 $\mu\text{m}$
Paralelismo entre la cara de referencia y la varilla de medición	(4+ L/50) $\mu\text{m}$ L=max. Longitud de medición (mm)
Superficies de medición	Templado, rectificado, lapeado
Base	Herramienta de acero endurecido
Escala	Tambor y casquillo acabados en cromo satinado, $\varnothing 18$ mm
Presión de medida (N)	5-10 N
Entregado	Incluye caja y llave



# Micrómetro de profundidad con varillas intercambiables

## Especificaciones

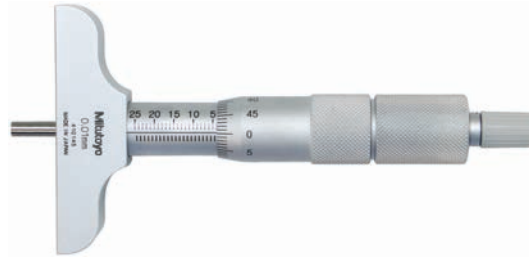
Graduación	0,01 mm
Rango de medición	25 mm
Paso del husillo	0,5 mm, con bloqueo de husillo
Avance cabeza micrométrica (0-25mm)	±3 µm
Error punto cero de las alargaderas	±4 µm (0-150 mm) ±6 µm (0-300 mm)
Base de planitud	1,3 µm para 63,5 mm 2 µm para 101,6 mm
Varilla de planitud	0,3 µm
Paralelismo entre la cara de referencia y la varilla de medición	(4+ L/50) µm L=max. Longitud de medición (mm)
Superficies de medición	Templado, rectificado, lapeado
Base	Herramienta de acero endurecido ø 18 mm
Escala	Tambor y casquillo acabados en cromo satinado, ø 18 mm
Presión de medida (N)	5-10 N
Entregado	Incluye estuche y llave



## Serie 129

### Varillas intercambiables -Modelo analógico

- Varillas intercambiables de ø4mm, con superficies de medición lapeadas, proporcionar un amplio rango de medición en incrementos de 25 mm.
- Su carraca proporciona una fuerza constante de medición.



129-112

### Métrica

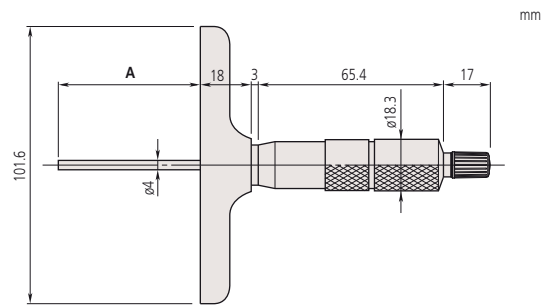
Base 101,6 x 16 mm

Ref. artículo	Rango [mm]	Número de varillas	Peso [g]
129-155	0-25		290
129-113	0-50	2	310
129-114	0-75	3	330
129-115	0-100	4	355
129-116	0-150	6	410
129-153	0-300	12	640

### Métrica

Base 63,5 x 16 mm

Ref. artículo	Rango [mm]	Número de varillas	Peso [g]
129-154	0-25		240
129-109	0-50	2	260
129-110	0-75	3	280
129-111	0-100	4	310
129-112	0-150	6	370
129-152	0-300	12	600



A = Rango



# Micrómetro Digimatic de profundidad con varillas intercambiables

Serie 329

## Modelo de varillas intercambiables - Modelo Digimatic

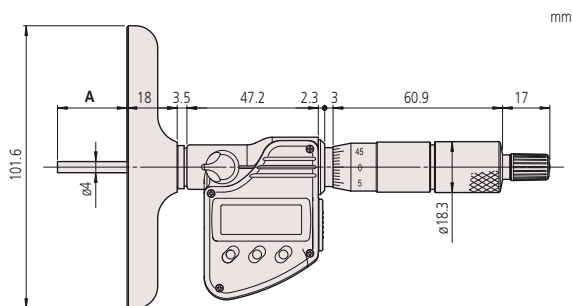
- Varillas intercambiables de  $\varnothing 4\text{mm}$ , con contactos lapeados, proporcionan una gran capacidad de medición con incrementos de 25mm.
- La carraca previene de presión de contacto inadecuada.
- Bloqueo de barras de medición.
- Salida de datos.



329-250-30

### Métrica

Ref. artículo	Rango [mm]	Base (anchoxalto)	Número de varillas	Peso [g]
329-250-30	0-150	101,6 x 16 mm	6	540
329-251-30	0-300	101,6 x 16 mm	12	790



A = Rango

Funciones	Serie 329
Selector ZERO/ABS	●
DATA/HOLD	●
Función de bloqueo	●
Auto apagado (después de 20 min de último uso)	●
2 Preselección	●
Aviso batería baja	●
Salida de datos	●

### Especificaciones

Resolución	0,001 mm
Escala	Tambor y casquillo acabados en cromo satinado, $\varnothing$ 18 mm
Rango de medición	25 mm
Paso del husillo	0,5 mm, con bloqueo de husillo
Error punto cero de las alargaderas	$\pm 4 \mu\text{m}$ (0-150 mm) $\pm 6 \mu\text{m}$ (0-300 mm)
Avance cabeza micrométrica (0-25mm) (se excluye valor de conteo)	$\pm 3 \mu\text{m}$
Base de planitud	2 $\mu\text{m}$
Varilla de planitud	0,3 $\mu\text{m}$
Paralelismo entre la cara de referencia y la varilla de medición	$(4+L/50) \mu\text{m}$ (mm) $[0,00016+0,00004 (L/50)]^*$ (inch) L = max. Rango
Superficies de medición	Templado, rectificado, lapeado
Base	Herramienta de acero endurecido
Presión de medida (N)	5-10 N
Duración batería	Aprox. 1.2 años
Entregado	Incluido estuche, llave y 1 batería

### Accesorios opcionales

Ref. artículo	Descripción
05CZA662	Cable digimatic con botón Data, 1m, para Micrómetro
05CZA663	Cable digimatic con botón Data, 2m, para Micrómetro
06AFM380B	Cable de señal USB, Modelo protegido con IP con botón de transmisión de datos, con botón Data, para Micrómetros IP
264-622	Transmisor inalámbrico U-WAVE fit, tipo IP67, para calibres
264-623	Transmisor inalámbrico U-WAVE fit, tipo zumbador, para calibres
02AZF310	Unidad de conexión U-WAVE fit, resistente al agua

### Consumibles

Ref. artículo	Descripción
938882	Batería SR-44

# Medidor de profundidad ABSOLUTE Digimatic

ABSOLUTE®

Funciones	Serie 547
Selector ZERO/ABS	●
Valoración GO/+NG	●
Salida de datos DIGIMATIC	●
DATA/HOLD	●
Función de bloqueo	●
PRESET	●
Cálculo (fórmula)	●
Cambio del sentido de conteo	●

## Especificaciones

Precisión	Ver lista de especificaciones (excluyendo error de cuantificación)
Carrera	12,7 mm
Punta de contacto	Bola metal duro
Alarma	Batería baja, error de valores de conteo, error por salida de rango, error de programación de límites de tolerancia.
Escala	Encoder ABSOLUTE
Fuente de alimentación	1 Batería SR-44
Duración batería	Aprox. 7.000 horas
Presión de medida (N)	≤ 1,5 N
Entregado	Incluye estuche y alargaderas 10, 20, 30 (2 pcs.), 100 mm

## Accesorios opcionales

Ref. artículo	Descripción
905338	Cable Digimatic, 1m
905409	Cable Digimatic, 2m
06AFM380F	Cable USB, Sencillo y recto, 2 m
02AZD880G	Transmisor inalámbrico U-WAVE-T, tipo IP67
02AZD730G	Unidad de conexión estándar, Transmisor inalámbrico U-WAVE-T, tipo IP67
02AZD790F	Cable, SPC para U-WAVE

## Consumibles

Ref. artículo	Descripción
938882	Batería SR-44
21AZB149	Palanca de elevación, tipo S, Series 2, 3, 4 (hasta 10mm)
21JAA224	Punta de contacto estándar, 14mm de largo, en metal duro

## Serie 547

Este medidor de profundidad con indicador Digimatic ABSOLUTE le ofrece las siguientes ventajas:

- Está equipado con el comparador Digimatic ABSOLUTE ID-C.
- Tiene una base de precisión endurecida, rectificada y recubierta en su base.



547-211

## Métrica

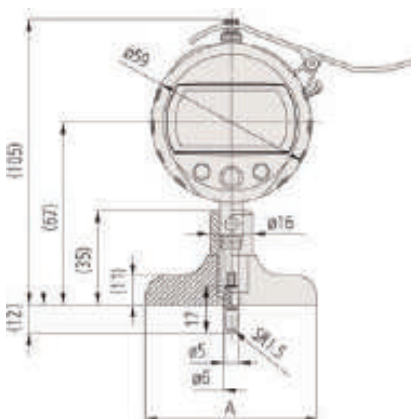
Con reloj ID-C No. 543-390BD

Ref. artículo	Rango [mm]	Precisión	Planitud de base	Superficie de apoyo [mm]	Peso [g]
547-251	0-200	± 5 µm	2 µm	63,5 x 16	290
547-252	0-200	± 5 µm	2 µm	101,6 x 16	340

## Métrica

Con reloj ID-C No. 543-400BD

Ref. artículo	Rango [mm]	Precisión	Planitud de base	Superficie de apoyo [mm]	Peso [g]
547-211	0-200	± 20 µm	5 µm	63,5 x 16	290
547-212	0-200	± 20 µm	5 µm	101,6 x 16	340



547-211, 547-251 A=63.5 mm  
547-212, 547-252 A=101,6 mm

# Medidor de profundidad con comparador

## Serie 7

Este medidor de profundidad de indicador de línea de base rectangular le ofrece los siguientes beneficios:

- Modelo de base rectangular
- Cara de apoyo templada, rectificada de precisión y con microrevestimiento.



7211



7214



7231

### Métrica

Con reloj comparador horizontal No.1162

Ref. artículo	Rango [mm]	Precisión	Carrera [mm]	Planitud de la base $\mu\text{m}$	Presión de medida (N) [N]	Tamaño de la base mm [mm]	Punta de sonda	Extensiones	Peso [g]
7231	0-200	$\pm 15 \mu\text{m}$	5	5	$\leq 1,4$	63,5 x 16	Bola R = 1,5 mm	10, 20, 30, 30, 100 mm	200

### Métrica

Con reloj No.2902SB

Ref. artículo	Rango [mm]	Precisión	Carrera [mm]	Planitud de la base $\mu\text{m}$	Presión de medida (N) [N]	Tamaño de la base mm [mm]	Punta de sonda	Extensiones	Peso [g]
7210	0-10	$\pm 15 \mu\text{m}$	10	5	$\leq 1,4$	40 x 16	Aguja R = 0,2 mm		200
7211	0-200	$\pm 15 \mu\text{m}$	10	5	$\leq 1,4$	63,5 x 16	Bola R = 1,5 mm	10, 20, 30, 30, 100 mm	245
7212	0-200	$\pm 15 \mu\text{m}$	10	5	$\leq 1,4$	101,6 x 16	Bola R = 1,5 mm	10, 20, 30, 30, 100 mm	295
7220	0-200	$\pm 15 \mu\text{m}$	10	5	$\leq 1,4$	100 x 18	Bola R = 1,5 mm	10, 20, 30, 30, 100 mm	374
7221	0-200	$\pm 15 \mu\text{m}$	10	5	$\leq 1,4$	150 x 18	Bola R = 1,5 mm	10, 20, 30, 30, 100 mm	820

### Métrica

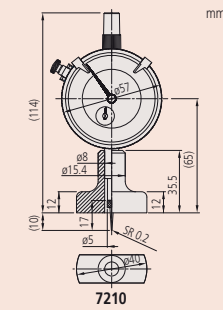
Con reloj No. 2952SB

Ref. artículo	Rango [mm]	Precisión	Carrera [mm]	Planitud de la base $\mu\text{m}$	Presión de medida (N) [N]	Tamaño de la base mm [mm]	Punta de sonda	Extensiones	Peso [g]
7213	0-210	$\pm 30 \mu\text{m}$	30	5	$\leq 2,5$	63,5 x 16	Bola R = 1,5 mm	30, 60, 90 mm	265
7214	0-210	$\pm 30 \mu\text{m}$	30	5	$\leq 2,5$	101,6 x 16	Bola R = 1,5 mm	30, 60, 90 mm	315

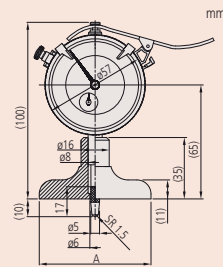
## Especificaciones

Graduación

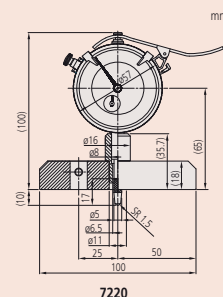
0,01 mm



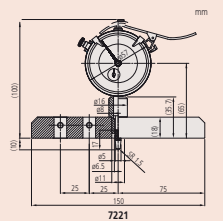
7210



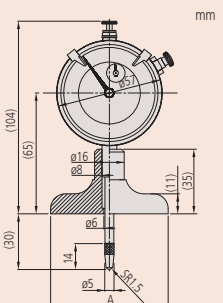
7211 A= 63.5mm  
7212 A= 101.6mm



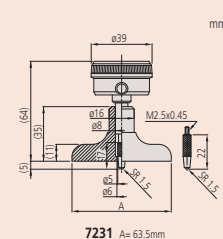
7220



7221



7213 A= 63.5mm  
7214 A= 101.6mm



7231 A= 63.5mm

# Medidor de profundidad con comparador

## Serie 7

- Modelo de base redondeada
- Cara de apoyo templada, rectificada de precisión y con micro-lapeada.

### Especificaciones

Graduación | 0,01 mm

### Consumibles

Ref. artículo	Descripción
137413	Punta especial para reloj comparador en acero, 17mm, en acero
21JAA224	Punta de contacto estándar, 14mm de largo, en metal duro
21JAA226	Punta de contacto estándar, 22mm, en metal duro



7222

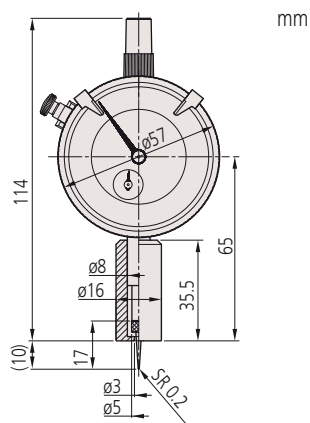


7224

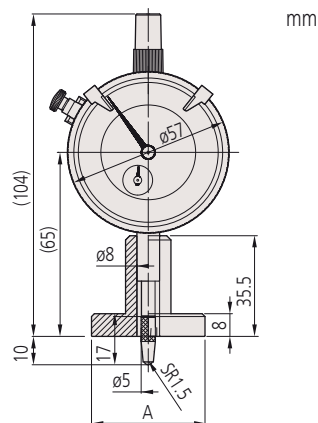
### Métrica

Base circular con indicador No. 2902SB.

Ref. artículo	Rango [mm]	Precisión	Carrera [mm]	Planitud de la base $\mu\text{m}$	Presión de medida (N) [N]	Tamaño de la base mm [mm]	Punta de sonda	Peso [g]
7222	10	$\pm 15 \mu\text{m}$	10	5	$\leq 1,4$	$\varnothing 16$	Aguja R = 0,2 mm	165
7223	10	$\pm 15 \mu\text{m}$	10	5	$\leq 1,4$	$\varnothing 25$	Bola R = 1,5 mm	180
7224	10	$\pm 15 \mu\text{m}$	10	5	$\leq 1,4$	$\varnothing 40$	Bola R = 1,5 mm	195



7222



7223 A =  $\varnothing 25\text{mm}$   
7224 A =  $\varnothing 40\text{mm}$

# Calibres de profundidad ABSOLUTE Digimatic IP67

## Serie 571

- El medidor de profundidad ABSOLUTE Digimatic mantiene el punto de origen (una vez introducido) mientras dure la batería.
- La base y las caras de medición están templadas y micro-lapeadas.
- Con salida de datos SPC.

ABSOLUTE®

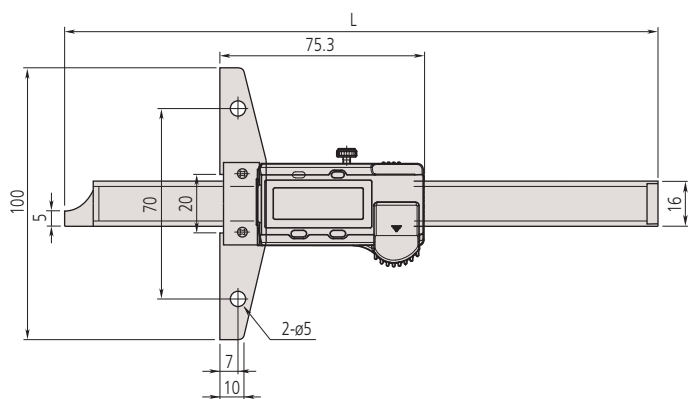
Funciones	Serie 571
ORIGIN (puesta a cero ABS)	●
Selector ZERO/ABS	●
ON/OFF	●
Aviso batería baja	●
Salida de datos	●



571-201-30

## Métrica

Ref. artículo	Rango [mm]	Precisión	L [mm]	Base (anchoxalto)	Peso [g]
571-201-30	0-150	±0,02 mm	239	100 x 6 mm	207
571-202-30	0-200	±0,02 mm	289	100 x 6 mm	227
571-203-20	0-300	±0,03 mm	403	100 x 6 mm	257
571-204-10	0-450	±0,05 mm	635	250 x 10 mm	1270
571-205-10	0-600	±0,05 mm	785	250 x 10 mm	1400
571-206-10	0-750	±0,06 mm	935	250 x 10 mm	1530
571-207-10	0-1000	±0,07 mm	1.200	250 x 10 mm	1760



Hasta rango 300 mm

## Especificaciones

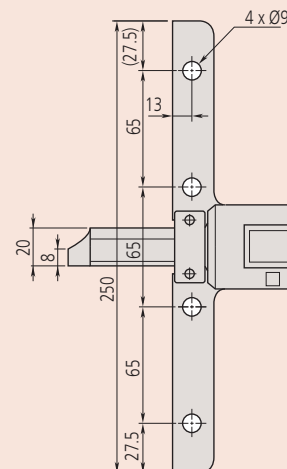
Resolución	0,01 mm
Precisión	Referirse al listado de especificaciones (exceptuando error de cuantificación)
Velocidad máx. de respuesta	Ilimitado
Repetibilidad mm	0,01 mm
Duración batería	aprox. 18.000 horas (150, 200 mm ) aprox. 20.000 horas (> 200 mm)
Visualizador	LCD, altura de dígitos 9 mm 150, 200 300 mm 10 mm (>300 mm)
Entregado	En estuche rígido, incluye 1 batería

## Accesorios opcionales

Ref. artículo	Descripción
959149	Cable Digimatic, Recto, con botón de Datos, 1m
959150	Cable Digimatic, Recto, con botón de Datos, 2m
06AFM380C	Cable de señal USB, Modelo con salida de datos, 2 m
264-620	Emisor U-WAVE fit, tipo IP67, para calibres pie de rey
264-621	Emisor U-WAVE fit, tipo zumbador, para calibres pie de rey
02AZF300	Unidad de conexión estándar, U-WAVE fit
959143	Soprote
900370	Base de extensión, medidor de profundidad, 180 mm de ancho para modelos de rango 300 mm
900371	Base de extensión, medidor de profundidad, 260 mm de ancho para modelos de rango 300 mm
900372	Base de extensión, medidor de profundidad, 320 mm de ancho para modelos de rango 300 mm

## Consumibles

Ref. artículo	Descripción
938882	Batería SR-44



300 mm de rango

# Calibres de profundidad ABSOLUTE Digimatic IP67

Funciones	Serie 571
ORIGIN (puesta a cero ABS)	●
Auto apagado (después de 20 min de último uso)	●
Aviso batería baja	●
Salida de datos	●

## Especificaciones

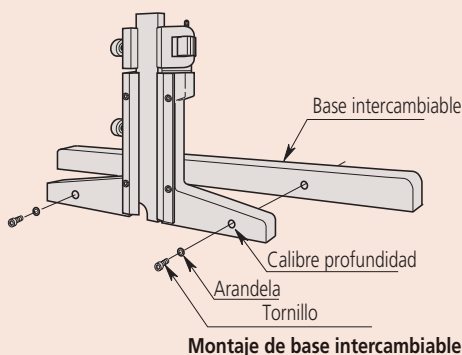
Resolución	0,01 mm
Precisión	Referirse al listado de especificaciones (exceptuando error de cuantificación)
Velocidad máx. de respuesta	Ilimitado
Repetibilidad mm	0,01 mm
Duración batería	aprox. 15000 horas (150, 200 mm) 5 años (300 mm)
Visualizador	LCD, altura de dígitos 7,5 mm (150, 200 mm) 10,2 mm (300 mm)
Entregado	En estuche rígido, incluye 1 batería

## Accesorios opcionales

Ref. artículo	Descripción
05CZA624	Cable Digimatic con botón Data, 1 m
05CZA625	Cable digimatic con botón Data, 2 m
06AFM380A	Cable salida USB directa (Digimatic USB), Digi / Digi2, con tecla de datos, para calibres IP
264-620	Emisor U-WAVE fit, tipo IP67, para calibres pie de rey
264-621	Emisor U-WAVE fit, tipo zumbador, para calibres pie de rey
02AZF310	Unidad de conexión U-WAVE fit, resistente al agua
900370	Base de extensión, medidor de profundidad, 180 mm de ancho para modelos de rango 300 mm
900371	Base de extensión, medidor de profundidad, 260 mm de ancho para modelos de rango 300 mm
900372	Base de extensión, medidor de profundidad, 320 mm de ancho para modelos de rango 300 mm

## Consumibles

Ref. artículo	Descripción
938882	Batería SR-44



## Serie 571

### Modelo con protección IP67

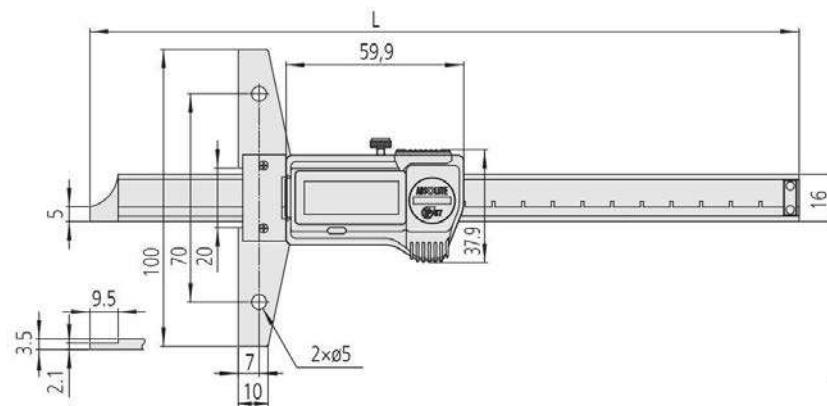
- El medidor de profundidad ABSOLUTE Digimatic mantiene el punto de origen (una vez introducido) mientras dure la batería.
- La base y las caras de medición están templadas y micro-lapeadas.
- Con salida de datos SPC.



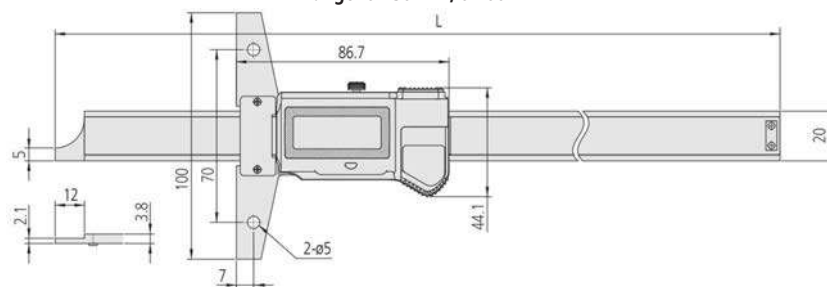
571-252-20

## Métrica

Ref. artículo	Rango [mm]	Precisión	L [mm]	Base (anchoxalto)	Peso [g]
571-251-20	0-150	±0,02 mm	239	100x 6 mm	199
571-252-20	0-200	±0,02 mm	289	100 x 6 mm	219
571-253-10	0-300	±0,03 mm	404	100 x 6,3 mm	357



Rango: 0-150 mm, 0-200 mm



Rango: 0-300 mm

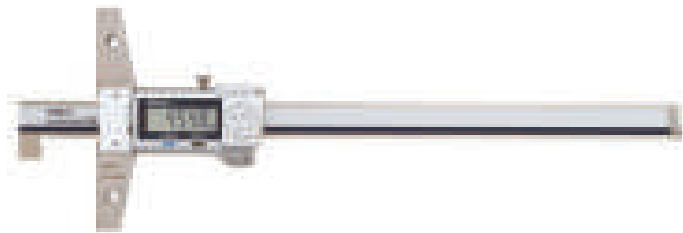


# Medidor de profundidad ABSOLUTE Digimatic IP67 de tacón y varilla

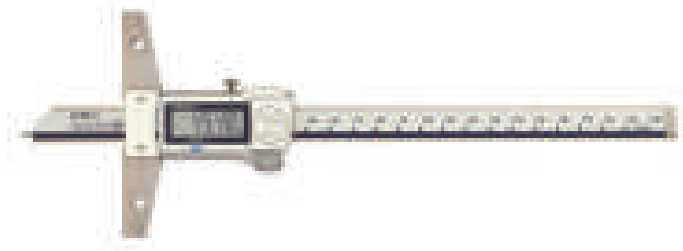
## Serie 571

### Modelo ABSOLUTE Digimatic

- El final de la regla principal lleva una terminación con forma de gancho que permite la medición de profundidad y espesor en un resalte o en un agujero, además de las mediciones de profundidad tradicionales.
- Salida datos SPC.



571-255-20



571-302-20

### Métrica

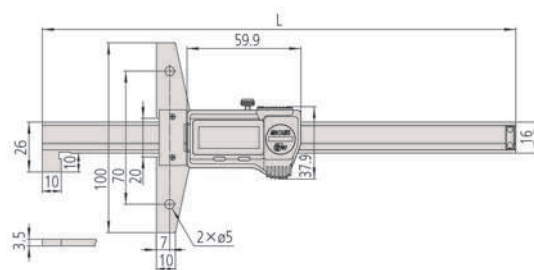
#### Modelo de tacón

Ref. artículo	Rango Cara inferior	Rango Cara superior	Base (anchoxalto)	L [mm]	Peso [g]
571-254-20	10,1-160 mm	0-150 mm	100 x 6 mm	249	216
571-255-20	10,1-210 mm	0-200 mm	100 x 6 mm	299	236

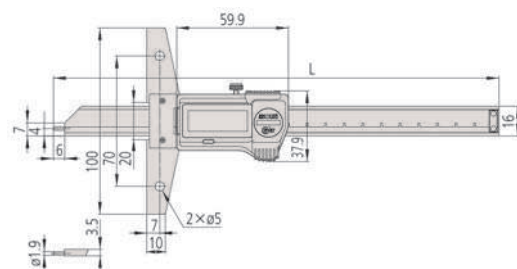
### Métrica

#### Tipo espiga

Ref. artículo	Rango [mm]	Base (anchoxalto)	L [mm]	Peso [g]
571-301-20	0-150	100 x 6 mm	249	207
571-302-20	0-200	100 x 6 mm	299	227



Con tacón



De espiga cilíndrica

Funciones	Serie 571		
	571-254-20	571-255-20	571-301-20 571-302-20
ORIGIN (puesta a cero ABS)	●	●	●
OFFSET	●	●	●
Auto apagado (después de 20 min de último uso)	●	●	●
Aviso batería baja	●	●	●
Salida de datos	●	●	●

### Especificaciones

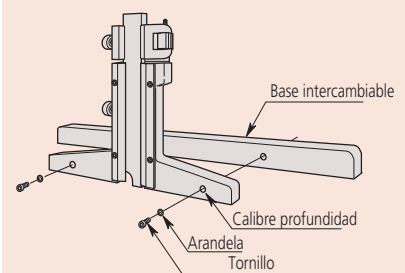
Resolución	0,01 mm
Precisión	±0,03 mm (excluyendo error de cuantificación)
Velocidad máx. de respuesta	Ilimitado
Repetibilidad mm	0,01 mm
Duración batería	aprox. 5 años
Visualizador	LCD, altura de dígitos 7,5 mm
Entregado	En estuche rígido, incluye 1 batería

### Accesorios opcionales

Ref. artículo	Descripción
05CZA624	Cable Digimatic con botón Data, 1 m
05CZA625	Cable digimatic con botón Data, 2 m
06AFM380A	Cable salida USB directa (Digimatic USB), Digi / Digi2, con tecla de datos, para calibres IP
264-620	Emisor U-WAVE fit, tipo IP67, para calibres pie de rey
264-621	Emisor U-WAVE fit, tipo zumbador, para calibres pie de rey
02AZF310	Unidad de conexión U-WAVE fit, resistente al agua
900370	Base de extensión, medidor de profundidad, 180 mm de ancho para modelos de rango 300 mm
900371	Base de extensión, medidor de profundidad, 260 mm de ancho para modelos de rango 300 mm
900372	Base de extensión, medidor de profundidad, 320 mm de ancho para modelos de rango 300 mm

### Consumibles

Ref. artículo	Descripción
938882	Batería SR-44



Montaje de base intercambiable

# Calibres de profundidad

## Especificaciones

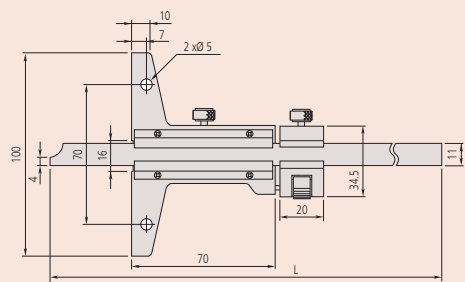
Precisión | Ver lista de especificaciones

## Accesorios opcionales

Ref. artículo	Descripción
900370	Base de extensión, medidor de profundidad, 180 mm de ancho para modelos de rango 300 mm
900371	Base de extensión, medidor de profundidad, 260 mm de ancho para modelos de rango 300 mm
900372	Base de extensión, medidor de profundidad, 320 mm de ancho para modelos de rango 300 mm



527-201 con 900372

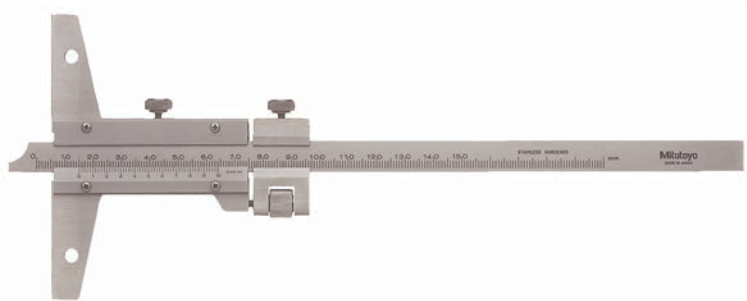


Hasta rango 300mm

## Serie 527

El calibre de profundidad de vernier le aporta las siguientes ventajas:

- La base y las superficies de medición están templadas y finamente lapeadas.
- Realizados en acero inoxidable.



527-101

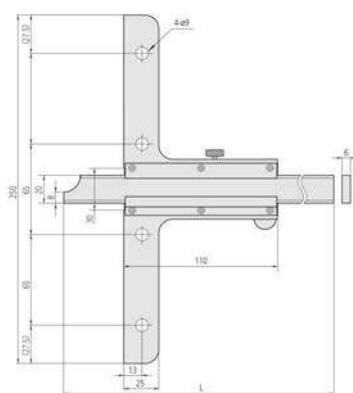
## Métrica

Ref. artículo	Rango [mm]	Precisión	Graduación	Base (anchoxalto)	L [mm]	Peso [g]
527-201	0-150	±0,05 mm	0,05 mm	100 x 6,5 mm	260	240
527-121	0-150	±0,03 mm	0,02 mm	100 x 6,5 mm	260	215
527-202	0-200	±0,05 mm	0,05 mm	100 x 6,5mm	310	260
527-122	0-200	±0,03 mm	0,02 mm	100 x 6,5mm	310	230
527-203	0-300	±0,08 mm	0,05 mm	100 x 6,5 mm	410	300
527-123	0-300	±0,04 mm	0,02 mm	100 x 6,5mm	410	265
527-204	0-600	±0,1 mm	0,05 mm	250 x 10 mm	800	1510
527-205	0-1000	±0,15 mm	0,05 mm	250 x 10mm	1.200	1880

## Métrica

Con ajuste fino

Ref. artículo	Rango [mm]	Precisión	Graduación	Base (anchoxalto)	L [mm]	Peso [g]
527-101	0-150	±0,03 mm	0,02 mm	100 x 6,5mm	260	280
527-102	0-200	±0,03 mm	0,02 mm	100 x 6,5mm	310	300
527-103	0-300	±0,04 mm	0,02 mm	100 x 6,5mm	410	350
527-104	0-600	±0,05 mm	0,02 mm	250 x 10mm	800	1510
527-105	0-1000	±0,07 mm	0,02 mm	250 x 10mm	1.200	1880

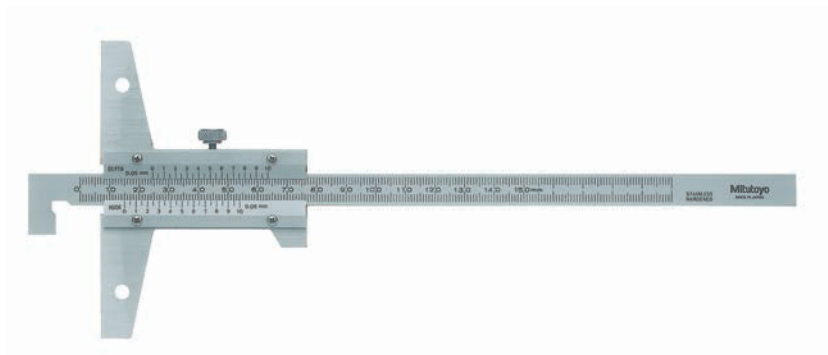


Rango: 0-600 mm, 0-1000 mm

# Calibres de profundidad con tacón

## Serie 527

- El final en tacón de la regla principal permite la medición de profundidades desde agujeros, entalladuras y rebajes.
- Los contactos y las guías están finamente lapeadas.



527-401

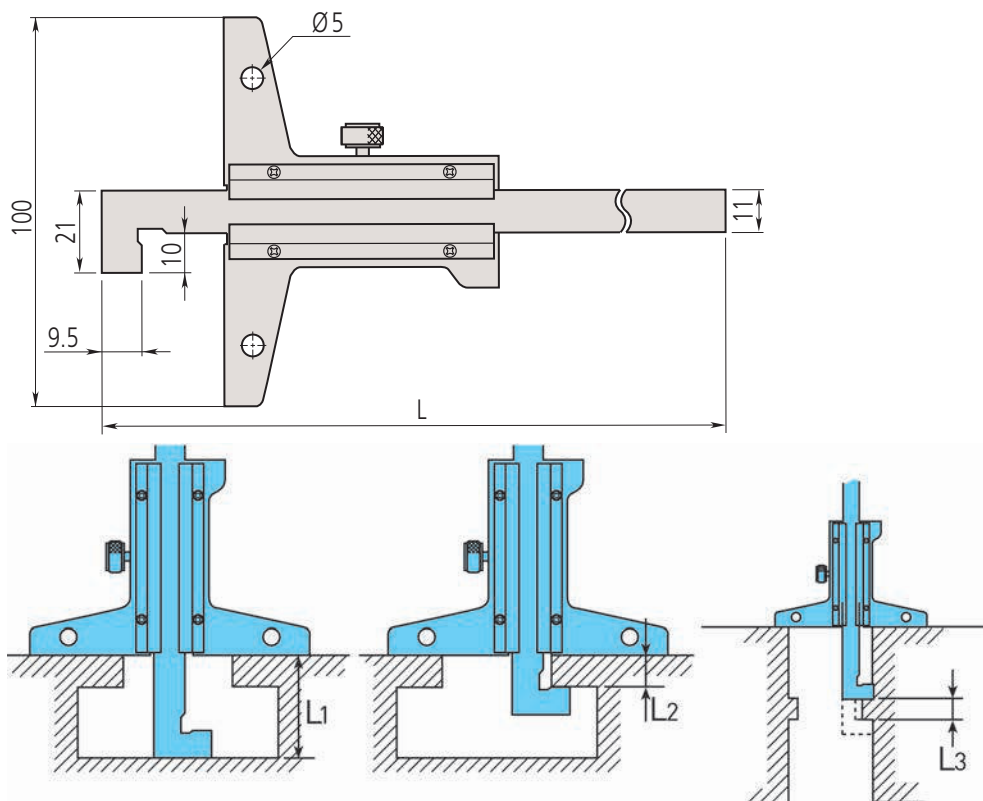
### Métrica

Ref. artículo	Precisión	Rango Cara inferior	Rango Cara superior	Graduación	L [mm]	Peso [g]
527-401	±0,05 mm	10,1-150 mm	0-150 mm	0,05 mm	260	240
527-402	±0,05 mm	10,1-200 mm	0-200 mm	0,05 mm	310	240
527-403	±0,08 mm	10,1-300 mm	0-300 mm	0,05 mm	410	270

### Métrica

Con ajuste fino

Ref. artículo	Precisión	Rango Cara inferior	Rango Cara superior	Graduación	L [mm]	Peso [g]
527-411	±0,03 mm	10,1-150 mm	0-150 mm	0,02 mm	260	280
527-412	±0,03 mm	10,1-200 mm	0-200 mm	0,02 mm	310	300
527-413	±0,04 mm	10,1-300 mm	0-300 mm	0,02 mm	410	350



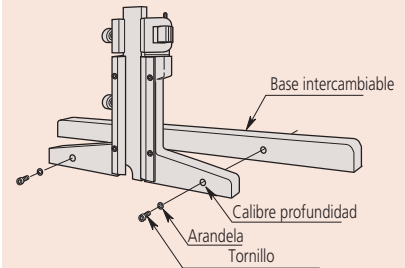
L1 = Lectura de calibre de profundidad / L2 = Lectura de calibre de gancho / L3 = (Lectura de calibre de profundidad) - (Lectura de calibre de gancho)

## Especificaciones

Precisión Ver lista de especificaciones

## Accesorios opcionales

Ref. artículo	Descripción
900370	Base de extensión, medidor de profundidad, 180 mm de ancho para modelos de rango 300 mm
900371	Base de extensión, medidor de profundidad, 260 mm de ancho para modelos de rango 300 mm
900372	Base de extensión, medidor de profundidad, 320 mm de ancho para modelos de rango 300 mm



## Montaje de base intercambiable

# Calibres de profundidad con reloj

## Serie 527

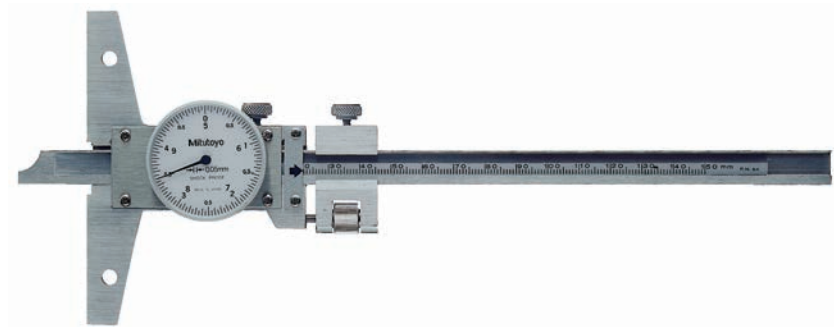
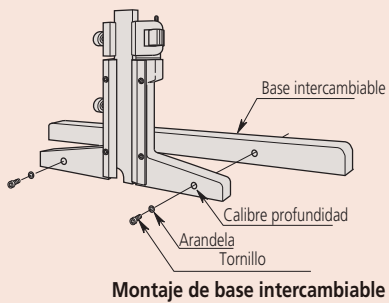
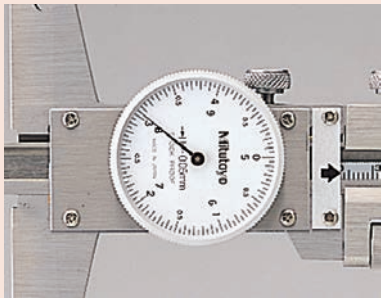
- Con reloj.
- Realizado en acero inoxidable
- La base y las superficies de medición están templadas y finamente lapeadas.
- Con ajuste fino.

### Especificaciones

Precisión	Ver lista de especificaciones
Graduación	0,05 mm
Tamaño de la base mm	100 x 6,5 mm (W x T) mm

### Accesorios opcionales

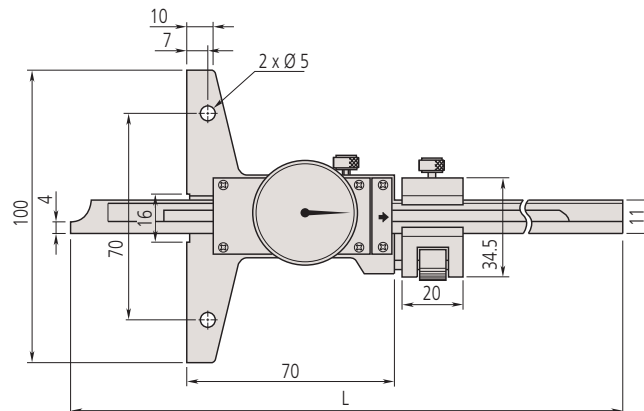
Ref. artículo	Descripción
900370	Base de extensión, medidor de profundidad, 180 mm de ancho para modelos de rango 300 mm
900371	Base de extensión, medidor de profundidad, 260 mm de ancho para modelos de rango 300 mm
900372	Base de extensión, medidor de profundidad, 320 mm de ancho para modelos de rango 300 mm



527-301-50

### Métrica

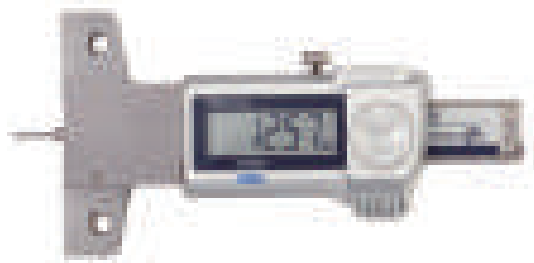
Ref. artículo	Rango [mm]	Precisión	L [mm]	Peso [g]
527-301-50	0-150	±0,05 mm	260	280
527-302-50	0-200	±0,05 mm	310	300
527-303-50	0-300	±0,08 mm	410	340



# Calibres de profundidad para huellas de neumáticos

## Serie 571

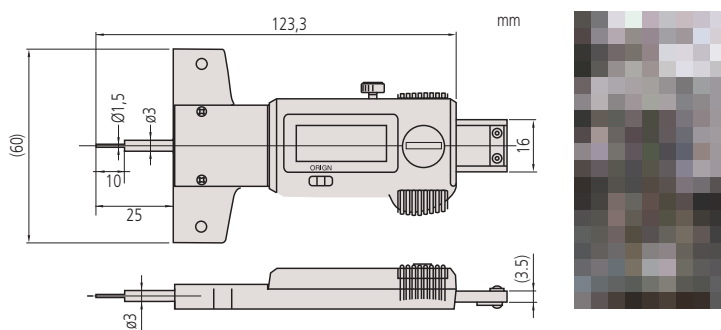
- Especialmente diseñado para la medición de profundidad de huella en neumáticos.
- El medidor de profundidad ABSOLUTE Digimatic mantiene el origen cero (una vez establecido) hasta que se agote la batería.
- Con salida datos SPC.



571-100-20

### Métrica

Ref. artículo	Rango [mm]	Precisión	Peso [g]
571-100-20	0-25	±0,02 mm	160



## Accesorios opcionales para calibres de profundidad

### Bases de extensión

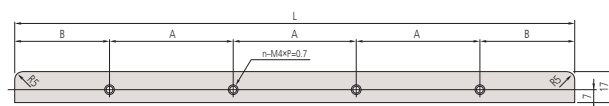
- Se adaptan a la base (cara de referencia) de medidores de profundidad para extender su rango hasta 0-300mm.
- Estas bases de extensión no pueden ser adaptadas a modelos cuya capacidad sea de 0-600 mm o 0-1000 mm.



900372

### Métrica

Ref. artículo	L [mm]	A [mm]	B [mm]	Número de agujeros	Peso [g]
900370	180	70	55	2	200
900371	260	35	60	5	270
900372	320	70	55	4	345



Funciones	Serie 571
ORIGIN (puesta a cero ABS)	●
Auto apagado (después de 20 min de último uso)	●
Aviso batería baja	●
Salida de datos	●

### Especificaciones

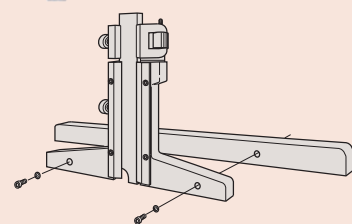
Resolución	0,01 mm
Precisión	Referirse al listado de especificaciones (exceptuando error de cuantificación)
Velocidad máx. de respuesta	Ilimitado
Repetibilidad mm	0,01 mm
Duración batería	aprox. 5 años
Visualizador	LCD, altura de dígitos 9 mm
Entregado	Incluye 1 batería

### Accesorios opcionales

Ref. artículo	Descripción
05CZA624	Cable Digimatic con botón Data, 1 m
05CZA625	Cable digimatic con botón Data, 2 m
06AFM380A	Cable salida USB directa (Digimatic USB), Digi / Digi2, con tecla de datos, para calibres IP
264-620	Emisor U-WAVE fit, tipo IP67, para calibres pie de rey
264-621	Emisor U-WAVE fit, tipo zumbador, para calibres pie de rey
02AZF310	Unidad de conexión U-WAVE fit, resistente al agua

### Consumibles

Ref. artículo	Descripción
938882	Batería SR-44



Adjuntando la base extensión



Calibres de alturas  
Página 222



Accesorios para medidores de alturas  
Página 229



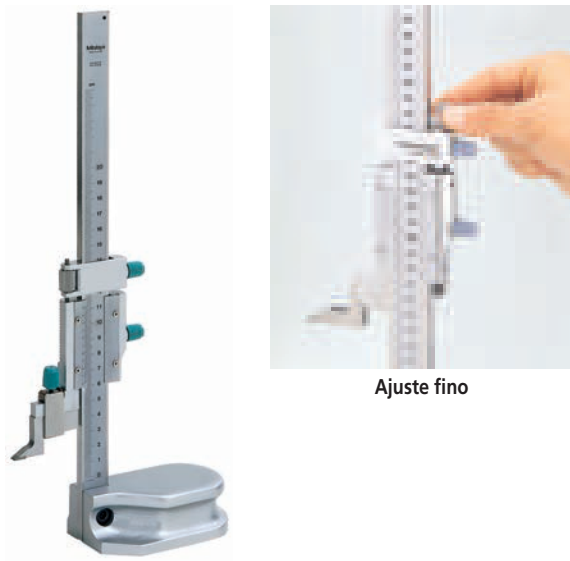
Micrómetros de alturas con Unidad de procesamiento  
de datos  
Página 231



# Calibre de alturas ligero

## Serie 506

- La regla y el nonio permiten una lectura precisa y rápida.
- Regla templada y rectificada.
- Aguja trazadora acodada, provista de metal duro
- Modelo ligero con ajuste de precisión.



Ajuste fino



Grandes dígitos

506-207

### Métrica

Ref. artículo	Rango [mm]	Precisión	Peso [kg]
506-207	0-200	±0,03 mm	1,4

### Especificaciones

Graduación	0,02 mm
Precisión	Referirse al listado de especificaciones.
Entregado	Incluye trazador y soporte

### Accesorios estándar

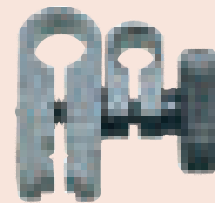
Ref. artículo	Descripción
07GZA004	Anclaje de trazador con brida de plástico (12.7 x 6.35 mm), para calibre de alturas
900173	Trazador punta M. Duro (12.7 x 6.35 mm), largo 47 mm

### Accesorios opcionales

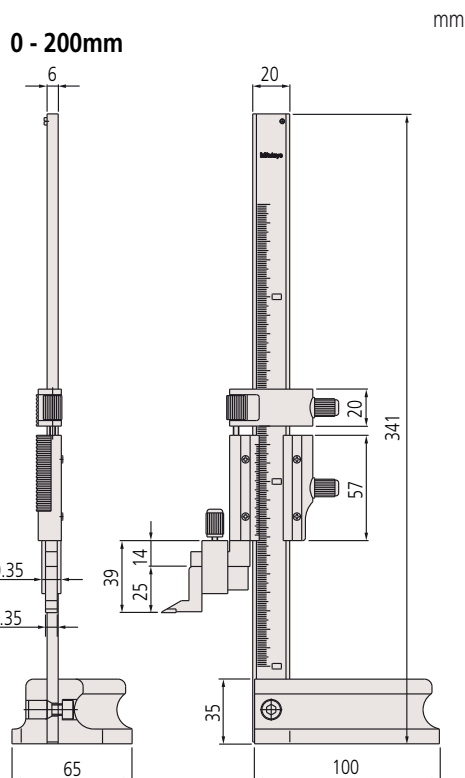
Ref. artículo	Descripción
953639	Barra de sujeción 50 mm (12,7 x 6,35mm), largo 50 mm
900321	Pinza giratoria para, para Ø4/8mm, cola de milano



953639



900321

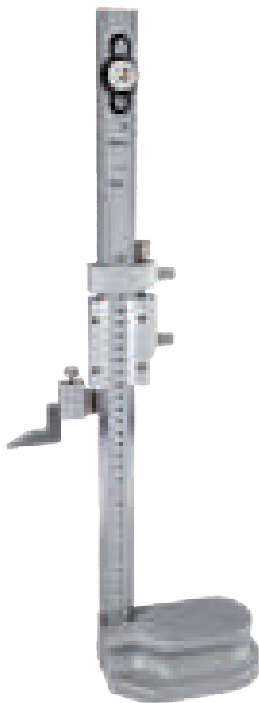


# Calibres de altura universales

## Serie 514

### Calibres de altura

- La regla y el nonio cromados permiten una lectura precisa y rápida.
- Regla templada y rectificada.
- Aguja trazadora acodada, provista de metal duro.
- Con ajuste de precisión



514-102

### Especificaciones

Graduación	0,02 mm
Precisión	Referirse al listado de especificaciones.
Ajuste de la escala	15 mm/0,6" for models up to 600 mm (24") 25mm/1" para modelos 1.000 y 1.500 mm (0-40")
Entregado	Incluye trazador, brida trazador y cubierta

### Accesorios estándar

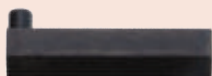
Ref. artículo	Descripción
05GZA033	Anclaje de trazador (9 x 9 mm), 9x9mm
07GZA000	Trazador punta M. Duro (9x9mm), largo 80 mm
905200	Trazador punta M. Duro (9x9mm), largo 150 mm
905008	Anclaje de trazador, para 16x10mm
900390	Trazador punta M. Duro (16 x 10 mm), longitud 144mm

07GZA033: para todos excepto 514-170  
07GZA000: 514-102, 514-104, 514-106  
905200: 514-108, 514-109  
905008: 514-170, 514-103, 514-105, 514-107  
900390: 514-170

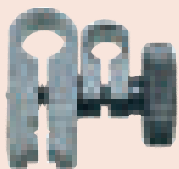
### Accesorios opcionales

Ref. artículo	Descripción
953638	Barra de sujección, (9 x 9 mm), largo 50 mm
900209	Barra de sujección, (9 x 9 mm), largo 100 mm
900321	Pinza giratoria para, para Ø4/8mm, cola de milano
07GZA003	Aumento para escalas de medida (modelos 300/450/600 mm), 300, 450, 600mm
07GZA015	Aumento para escalas de medida (modelos 1000 mm), 1000mm

953638: excepto 514-170



953638



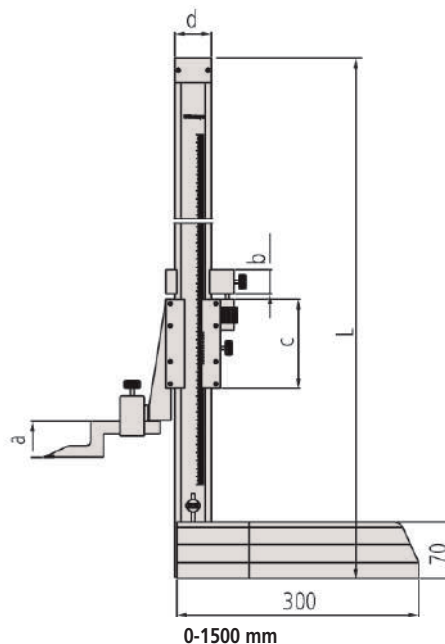
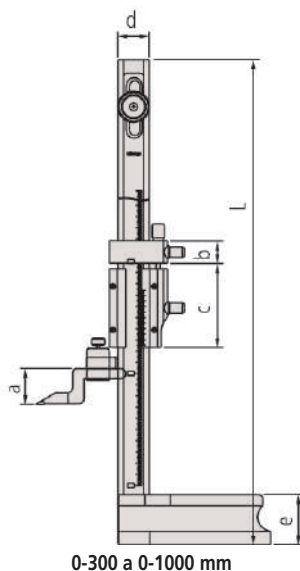
900321



Barra soporte de aplicación

### Métrica

Ref. artículo	Rango [mm]	Precisión	Observaciones	Avance fino	L [mm]	a [mm]	b [mm]	c [mm]	d [mm]	e [mm]	Peso [kg]
514-102	0-300	±0,04 mm		4 mm	525	32	20	70	28	45	3,1
514-104	0-450	±0,05 mm		4 mm	675	32	20	70	28	45	3,4
514-106	0-600	±0,05 mm		7 mm	870	32	24	85	35	54	7,4
514-108	0-1000	±0,07 mm		6 mm	1.340	42	30	110	45	65	20
514-170	0-1500	±0,18 mm	Delivered with magnifier	20 mm	1.760	45	30	110,5	45	70	26



# Calibres de alturas con reloj

## Serie 192

- Gracias a sus contadores y al dial, lo convierten en libre de error y fácil de usar.
- Provisto de volante para desplazamiento.
- Con punta trazadora de metal duro.



192-130



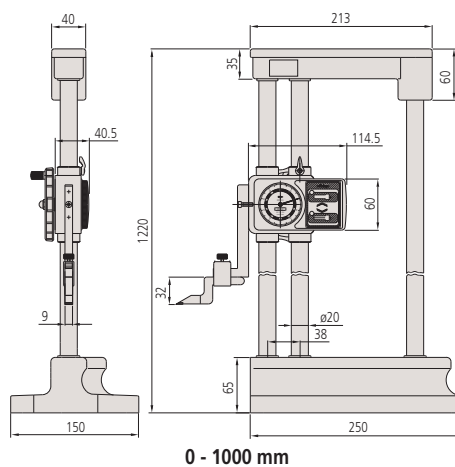
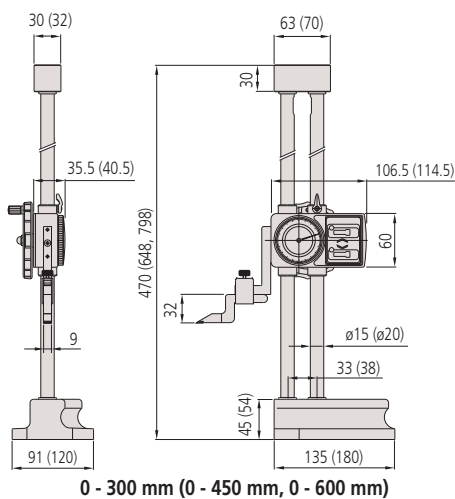
192-132



192-133

### Métrica

Ref. artículo	Rango [mm]	Precisión	Peso [kg]
192-130	0-300	±0,03 mm	4,2
192-131	0-450	±0,05 mm	9,2
192-132	0-600	±0,05 mm	9,8
192-133	0-1000	±0,07 mm	17



### Especificaciones

Graduación	0,01 mm
Precisión	Ver lista de especificaciones
Entregado	Incluye trazador, soporte de trazador y cobertor

### Accesorios estándar

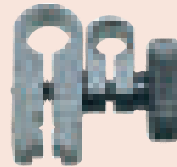
Ref. artículo	Descripción
05GZA033	Anclaje de trazador (9 x 9 mm), 9x9mm
07GZA000	Trazador punta M. Duro (9x9mm), largo 80 mm

### Accesorios opcionales

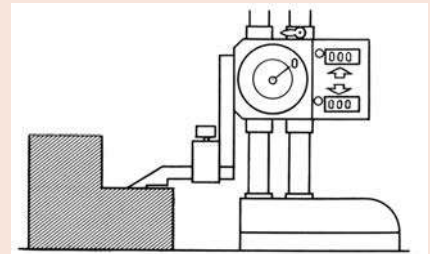
Ref. artículo	Descripción
953638	Barra de sujeción, (9 x 9 mm), largo 50 mm
900321	Pinza giratoria para, para Ø4/8mm, cola de milano



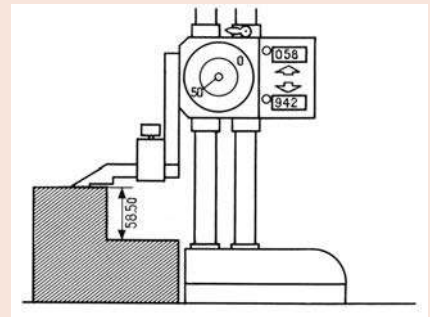
953638



900321



Reset



### Lectura

Contador : 58,00 mm  
Comparador : 0,50 mm

Resultado : 58,50 mm

# Calibres de altura ABSOLUTE Digimatic

ABSOLUTE®

Funciones	Serie 570
ORIGEN	●
Selector ZERO/ABS	●
Selector ±	●
ON/OFF	●
DATA/HOLD	●
Aviso batería baja	●
Salida de datos	●
PRESET	●

## Especificaciones

Precisión	Referirse al listado de especificaciones (exceptuando error de cuantificación)
Resolución	0,01 mm
Escala	Lector lineal electroestático ABSOLUTE
Velocidad máx. de respuesta	Ilimitado
Duración batería	aprox. 5000 horas
Visualizador	LCD, 6-dígitos
Entregado	Incluye 1 batería, trazador y brida para trazador

## Accesorios estándar

Ref. artículo	Descripción
901338	Anclaje de trazador (12.7 x 6.35 mm), 6,35x12,7mm
900173	Trazador punta M. Duro (12.7 x 6.35 mm), largo 47 mm
05GZA033	Anclaje de trazador (9 x 9 mm), 9x9mm
905200	Trazador punta M. Duro (9x9mm), largo 150 mm

901338, 900173 : 570-227, 570-244  
 05GZA033, 905200: 570-230  
 901385, 905201: 570-248

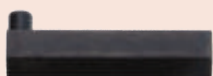
## Accesorios opcionales

Ref. artículo	Descripción
905338	Cable Digimatic, 1m
905409	Cable Digimatic, 2m
06AFM380F	Cable USB, Sencillo y recto, 2 m
02AZD880G	Transmisor inalámbrico U-WAVE-T, tipo IP67
02AZD730G	Unidad de conexión estándar, Transmisor inalámbrico U-WAVE-T, tipo IP67
02AZD790F	Cable, SPC para U-WAVE
953639	Barra de sujeción 50 mm (12,7 x 6,35mm), largo 50 mm
953638	Barra de sujeción, (9 x 9 mm), largo 50 mm
900209	Barra de sujeción, (9 x 9 mm), largo 100 mm
900321	Pinza giratoria para, para Ø4/8mm, cola de milano

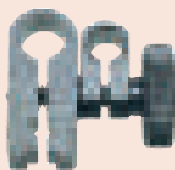
953639: 570-227  
 900306: 570-248  
 953638, 900209: 570-230

## Consumibles

Ref. artículo	Descripción
938882	Batería SR-44



953638



900321

## Serie 570

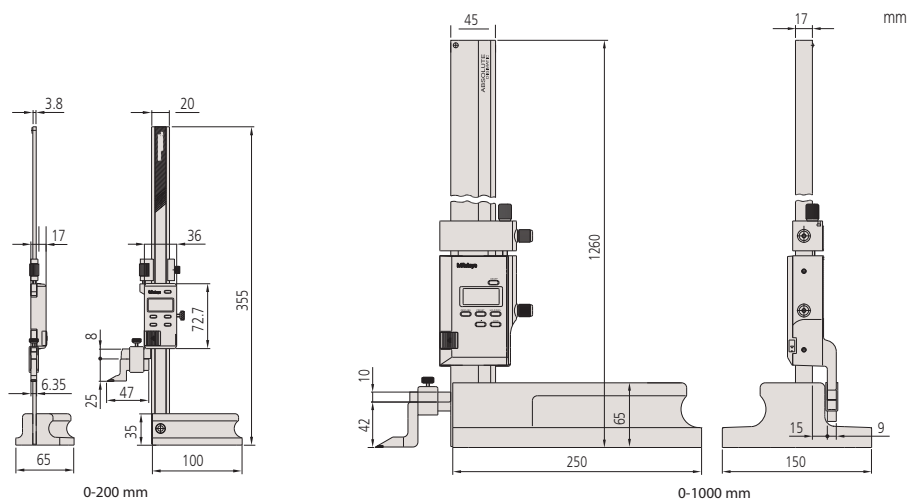
- Encoder lineal ABSOLUTE integrado que elimina la necesidad de establecer el punto de referencia en cada encendido. Se mejora la fiabilidad porque el error de sobrevelocidad no puede ocurrir.
- Ajuste fino para posicionado preciso.
- Se proporciona trazador de punta de metal duro.
- Salida de datos SPC.



570-227

## Métrica

Ref. artículo	Rango [mm]	Precisión	Observaciones	Peso [kg]
570-227	0-200	±0,03 mm	2 x PRESET	1,3
570-230	0-1000	±0,07 mm		16,8



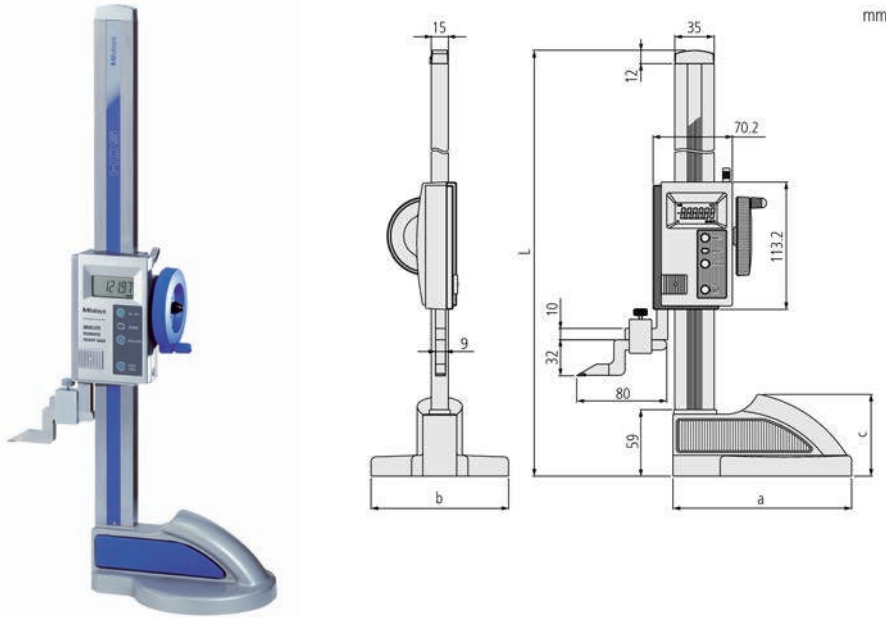
# Calibres de altura ABSOLUTE Digimatic con gramil

Serie 570

ABSOLUTE®

Este calibre de alturas es muy preciso y fiable y ofrece los siguientes beneficios:

- Encoder lineal ABSOLUTE integrado que elimina la necesidad de establecer el punto de referencia en cada encendido. Se mejora la fiabilidad porque el error de sobrevelocidad no puede ocurrir.
- El ajuste fino ofrece un posicionamiento de precisión.
- Manivela de acción suave y largo para un ajuste fino del cursor.
- Se proporciona trazador de punta de metal duro.
- Salida de datos SPC.



570-302

## Métrica

Ref. artículo	Rango [mm]	Precisión	L [mm]	A [mm]	B [mm]	C [mm]	Peso [kg]
570-302	0-300	±0,03 mm	507	160	122	72,6	4,6
570-304	0-600	±0,05 mm	812	181	142	74,1	6,4



Desplazamiento suave volante



Se adapta a la mano cómodamente



Gran palanca de bloqueo

Funciones	Serie 570
ORIGEN	●
Selector ZERO/ABS	●
ON/OFF	●
DATA/HOLD	●
Aviso batería baja	●
Salida de datos	●

## Especificaciones

Precisión	Referirse al listado de especificaciones. (exceptuando error de cuantificación)
Resolución	0,01 mm
Escala	Lector lineal electrostático ABSOLUTE
Velocidad máx. de respuesta	Ilimitado
Duración batería	aprox. 20000 horas
Visualizador	LCD, altura de dígitos 10 mm
Entregado	Incluye 1 batería, trazador y su abrazadera

## Accesorios estándar

Ref. artículo	Descripción
05GZA033	Anclaje de trazador (9 x 9 mm), 9x9mm
07GZA000	Trazador punta M. Duro (9x9mm), largo 80 mm

## Accesorios opcionales

Ref. artículo	Descripción
905338	Cable Digimatic, 1m
905409	Cable Digimatic, 2m
06AFM380F	Cable USB, Sencillo y recto, 2 m
02AZD880G	Transmisor inalámbrico U-WAVE-T, tipo IP67
02AZD730G	Unidad de conexión estándar, Transmisor inalámbrico U-WAVE-T, tipo IP67
02AZD790F	Cable, SPC para U-WAVE
953638	Barra de sujeción, (9 x 9 mm), largo 50 mm
900321	Pinza giratoria para, para Ø4/8mm, cola de milano

## Consumibles

Ref. artículo	Descripción
938882	Batería SR-44





# Calibres de alturas de doble columna

## Serie 192

Este es un medidor de alturas de alta precisión, y ofrece los siguientes beneficios:

- La estructura de doble columna asegura una alta precisión de medición.
- Se incluye trazador de punta de metal duro.
- Altura de dígitos de 11mm lo que proporciona una lectura cómoda.
- Salida de datos SPC.

Funciones	Serie 192
Selector ZERO/ABS	●
Preset (2 valores)	●
Selector ±	●
ON/OFF	●
DATA/HOLD	●
Aviso batería baja	●
Salida de datos	●

### Especificaciones

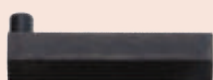
Precisión	Referirse al listado de especificaciones (exceptuando error de cuantificación)
Resolución	0,01/0,005 mm
Velocidad máx. de respuesta	500 mm/s
Duración batería	Aprox. 3500 horas
Visualizador	LCD, 6-dígitos, alto dígitos: 11mm
Entregado	Incluye trazador, brida, 1 batería y cubierta

### Accesorios estándar

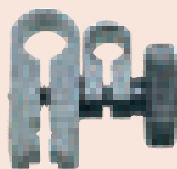
Ref. artículo	Descripción
05GZA033	Anclaje de trazador (9 x 9 mm), 9x9mm
07GZA000	Trazador punta M. Duro (9x9mm), largo 80 mm
450291	Tapa 300 mm, 300 mm/12", 300mm
450292	Tapa 600 mm, 600 mm/24", 600mm
450290	Tapa 1000 mm, 1000 mm/40", 1000mm

### Accesorios opcionales

Ref. artículo	Descripción
905338	Cable Digimatic, 1m
905409	Cable Digimatic, 2m
06AFM380F	Cable USB, Sencillo y recto, 2 m
02AZD880G	Transmisor inalámbrico U-WAVE-T, tipo IP67
02AZD730G	Unidad de conexión estándar, Transmisor inalámbrico U-WAVE-T, tipo IP67
02AZD790F	Cable, SPC para U-WAVE
953638	Barra de sujeción, (9 x 9 mm), largo 50 mm
900321	Pinza giratoria para, para Ø4/8mm, cola de milano



953638



900321

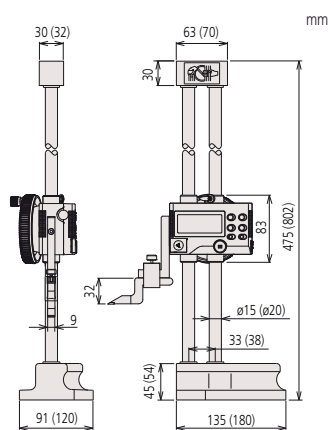


192-613-10

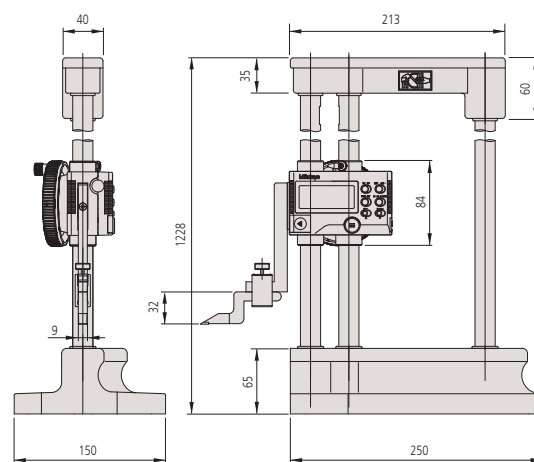


### Métrica

Ref. artículo	Rango [mm]	Precisión	Peso [kg]
192-613-10	0-300	±0,02 mm	4,7
192-614-10	0-600	±0,05 mm	8,3
192-615-10	0-1000	±0,07 mm	15,7



0-300 mm  
(0-600 mm)



0-1000 mm



# Calibres de alturas Digimatic de doble columna con conexión para palpador electrónico

## Serie 192

- Muy versátil, multifunción.
- Con punta trazadora de metal duro grande.
- Su rígida construcción asegura su repetibilidad de medida.
- El palpador con señal doble dirección de palpado como accesorio opcional. Se puede medir rápidamente y con precisión escalones, anchuras interiores/exteriores.
- Salida de datos SPC.

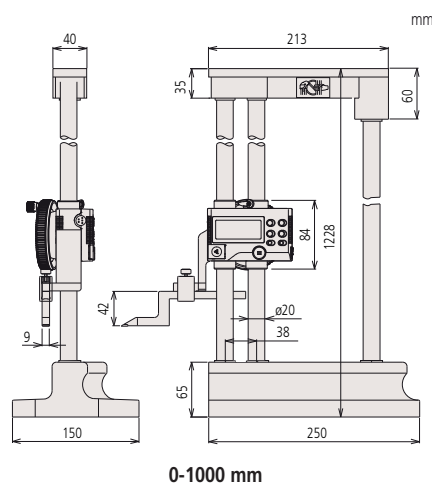
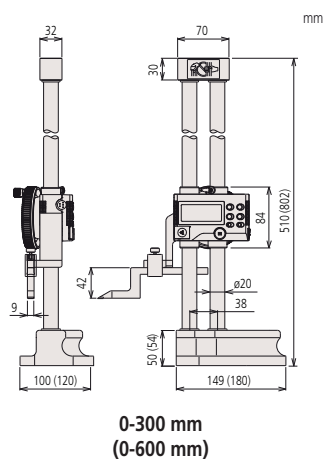


192-663-10



## Métrica

Ref. artículo	Rango [mm]	Precisión	Peso [kg]
192-663-10	0-300	±0,02 mm	5,7
192-664-10	0-600	±0,04 mm	8,3
192-665-10	0-1000	±0,06 mm	15,7



Funciones	Serie 192
Selector ZERO/ABS	●
Preset (2 valores)	●
Selector ±	●
ON/OFF	●
DATA/HOLD	●
Compensación del diámetro de la punta de la sonda	●
Sonda con señal de contacto	●
Aviso batería baja	●
Salida de datos	●

## Especificaciones

Precisión	Referirse al listado de especificaciones (exceptuando error de cuantificación)
Resolución	0,01/0,005 mm
Velocidad máx. de respuesta	500 mm/s
Repetibilidad mm	0,01 mm
Duración batería	aprox. 3500 horas
Visualizador	LCD, Altura de dígitos 11 mm
Entregado	Incluye trazador, brida, 1 batería y cubierta

## Accesorios estándar

Ref. artículo	Descripción
05GZA033	Anclaje de trazador (9 x 9 mm), 9x9mm
905200	Trazador punta M. Duro (9x9mm), largo 150 mm
450291	Tapa 300 mm, 300 mm/12", 300mm
450292	Tapa 600 mm, 600 mm/24", 600mm
450290	Tapa 1000 mm, 1000 mm/40", 1000mm

## Accesorios opcionales

Ref. artículo	Descripción
905338	Cable Digimatic, 1m
905409	Cable Digimatic, 2m
02AZD790F	Cable, SPC para U-WAVE
06AFM380F	Cable USB, Sencillo y recto, 2 m
192-007	Palpador bidireccional de señal de contacto, for Series 192, Metric
953638	Barra de sujeción, (9 x 9 mm), largo 50 mm
900209	Barra de sujeción, (9 x 9 mm), largo 100 mm
900321	Pinza giratoria para, para Ø4/8mm, cola de milano

## Consumibles

Ref. artículo	Descripción
938882	Batería SR-44

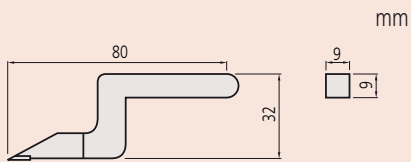


Palpador electrónico 192-007

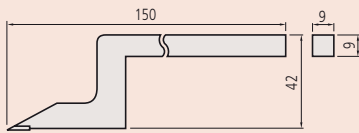
# Accesorios opcionales para calibres de altura

## Accesorios opcionales para calibres de altura

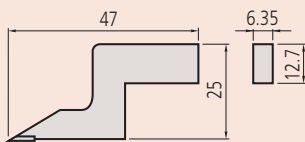
- Hay disponibles trazadores con punta de metal duro para todos los calibres de alturas.



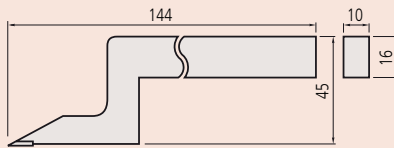
07GZA000



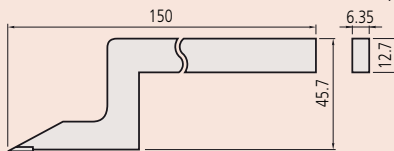
905200  
mm



900173  
mm



900390  
mm



905201



### Puntas de trazar, punta Metal duro

Ref. artículo	Medidores de altura aplicables	Descripción
07GZA000	192-130, 192-131, 192-132, 192-133	Trazador punta M. Duro (9x9mm), largo 80 mm
	192-613-10, 192-614-10, 192-615-10	
	514-102, 514-104, 514-106 570-302, 570-304	
905200	192-663-10, 192-664-10, 192-665-10 514-108 570-230	Trazador punta M. Duro (9x9mm), largo 150 mm
900173	570-227 506-207	Trazador punta M. Duro (12,7 x 6,35 mm) largo 47 mm
900390	514-170	Trazador punta M. Duro (16 x 10 mm) largo 144 mm

### Bridas para puntas de trazar

Ref. artículo	Medidores de altura aplicables	Descripción
905008	514-170	Sujeción del trazador (16 x 10 mm)
05GZA033	192-130, 192-131, 192-132, 192-133	Sujeción del trazador (9 x 9 mm)
	192-613-10, 192-614-10, 192-615-10	
	192-663-10, 192-664-10, 192-665-10 514-102, 514-104, 514-106, 514-108 570-230 570-302, 570-304	
07GZA004	570-227, 570-244, 506-207	Sujeción del trazador con tornillo de plástico (12,7 x 6,35 mm)

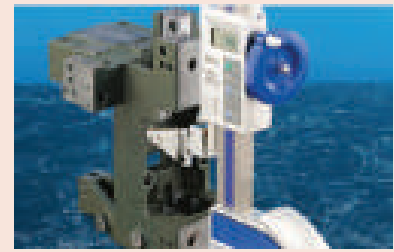
# Accesorios opcionales para medidores de alturas

## Accesorios opcionales para calibres de altura

- Hay disponibles trazadores con punta de metal duro para todos los calibres de alturas.

### Center master

Ref. artículo	Observaciones	Medidores de altura aplicables
900581	Center master (12,7 x 6,35 mm)	570-227, 570-244 506-207
		192-630-10, 192-631-10, 192-632-10, 192-633-10 570-248
951144	Center master (9 x 9 mm)	192-130, 192-131, 192-132, 192-133
		192-613-10, 192-614-10, 192-632-10, 192-633-10 570-312, 570-313, 570-314 192-670-10, 192-671-10, 192-672-10, 192-673-10 514-108, 514-109



Busca centros

### Fijación para medición de la profundidad

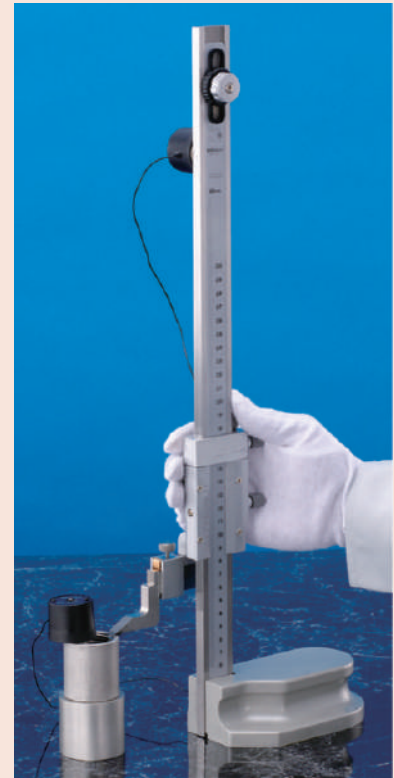
Ref. artículo	Observaciones	Medidores de altura aplicables
900764	Adaptación medidor de profundidad (9 x 9 mm)	192-130, 192-131, 192-132, 192-133 192-613-10, 192-614-10, 192-615-10
		514-102, 514-103, 514-104, 514-105, 514-106, 514-107 570-302, 570-304 192-663-10, 192-664-10, 192-665-10 514-108, 514-109
900878	Adaptación medidor de profundidad (12,7 x 6,35 mm)	570-227, 570-244 506-207 192-630-10, 192-631-10, 192-632-10, 192-633-10 570-248



Acoplamiento para medidor de profundidad

### Sensor de contacto eléctrico

Ref. artículo	Medidores de altura aplicables
900872	Para todo tipo de medidores de alturas sobre base de granito. Para piezas conductoras con suficiente superficie de contacto.



Sensor de contacto eléctrico  
900872

# Micrómetro de alturas QM-Height

ABSOLUTE®

## Especificaciones

Resolución	0,001 mm/0,005 mm
Precisión	$\pm(2,4+2,1L/600) \mu\text{m}$ L = Longitud de medida (mm)
Repetibilidad ( $\pm 2\sigma$ )	1,8 $\mu\text{m}$
Escala	Lector ABSOLUTE inductivo electro magnético
Presión de medida (N)	1,5 $\pm$ 0,5 N
Desplazamiento metodo	Manual
Guía método	Roldana
Fuente de alimentación	Batería alcalina AA LR6 (4pcs.) batería intercambiable AA, Ni-MH (4pcs.) Adaptador AC (opcional)
Duración batería	Aprox. 300h (sin colchón de aire) Aprox. 80h (con colchón de aire)
Visualizador	TN monochrome LCD
Función de medición	Medición 1D: altura de diámetro, paso, Max/Min/TIR (Max-Min), tolerancia, preset, memoria de datos

## Accesorios estándar

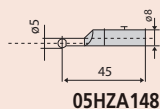
Ref. artículo	Descripción
011037	4 baterías LR03 (AAA)
12AAA715	Bloque patrón, Probe Calibration
05HZA148	Palpador de bola $\varnothing$ 5 mm, Accesorio estándar

## Accesorios opcionales

Ref. artículo	Descripción
936937	Cable DIGIMATIC, 1 m
965014	Cable DIGIMATIC, 2m
06AFM380D	Cable de señales USB, Modelo sencillo de 10-pins, 2 m
02AZD880G	Transmisor inalámbrico U-WAVE-T, tipo IP67
02AZD730G	Unidad de conexión estándar, Transmisor inalámbrico U-WAVE-T, tipo IP67
02AZD790D	Cable, de conexión U-WAVE
02AZE990	Kit de instalación U-WAVE-T para QMH
06AEG180D	Adaptador AC DC, 2A, tipo CEE



05HZA148



05HZA148



Soporte para transmisor U-WAVE

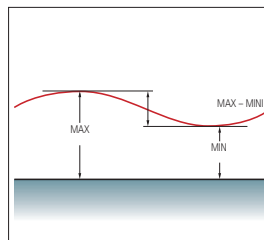
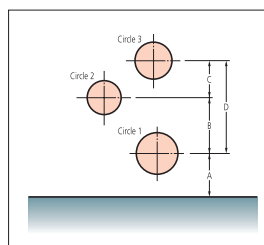


Escanee código QR para visualizar el video en YouTube

## Serie 518

Micrómetro de alturas digital ABSOLUTE de alta precisión que le ofrece las siguientes ventajas:

- Incorpora un nuevo encoder lineal ABSOLUTE de alta resolución y precisión para la detección del posicionamiento.
- Disponibles modelos con o sin la ayuda de mecanismo neumático de flotación para su desplazamiento
- Ejecución automática de programas repetitivos previo aprendizaje
- Las funciones habituales de medición se activan con suma facilidad, léase diámetros interiores/exteriores y distancias con una sola pulsación del teclado con iconos.
- Extraordinaria vida de su batería
- Evaluación de estado de medidas por juicio GO/ $\pm$ NG respecto a límites de tolerancia pre-establecidos.
- El visualizador está montado fijo sobre la carcasa para facilitar la lectura. El palpador se mueve con independencia durante la medición.



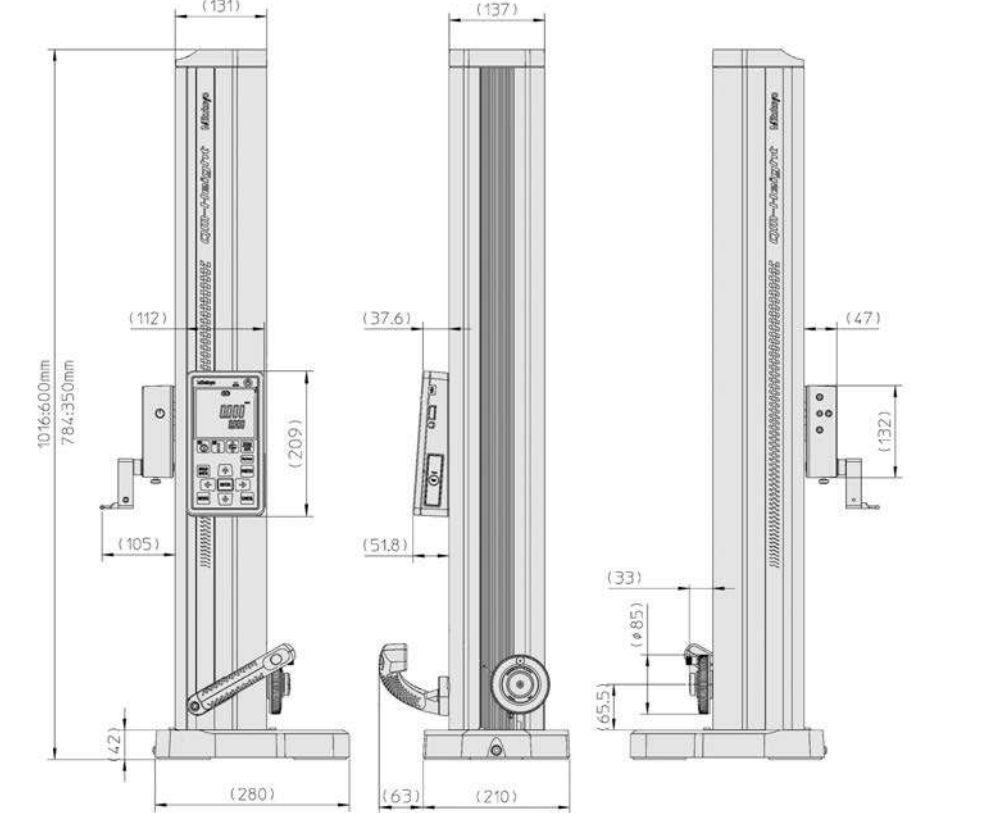
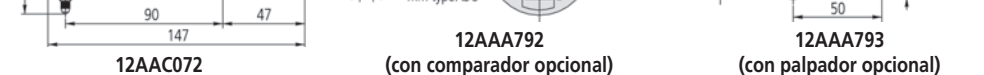
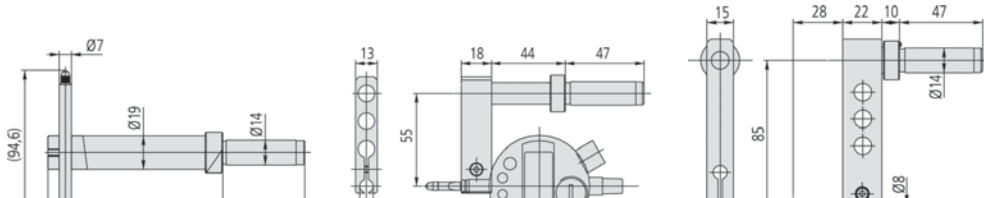
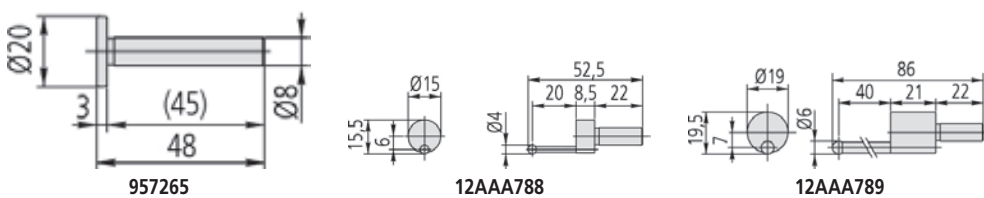
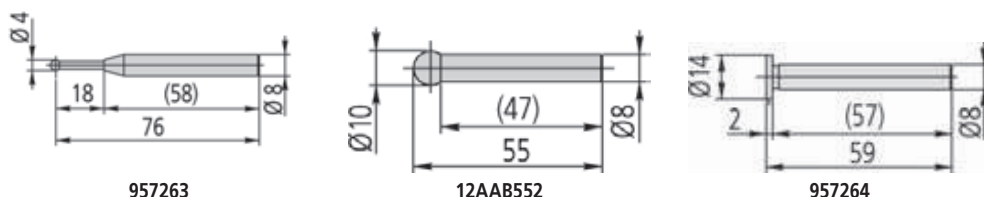
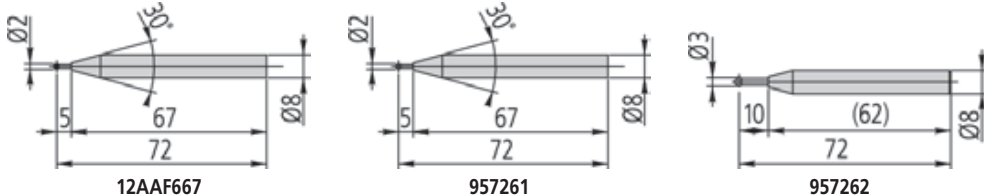
Ref. artículo	Rango de medida	Perpendicularidad	Flotación por aire	Peso [kg]
518-240	0-350/0-465*	7 $\mu\text{m}$	no	25
518-242	0-600/0-715*	12 $\mu\text{m}$	no	26
518-244	0-350/0-465*	7 $\mu\text{m}$	sí	29
518-246	0-600/0-715*	12 $\mu\text{m}$	sí	30

\*Rango con palpador en su posición más alta



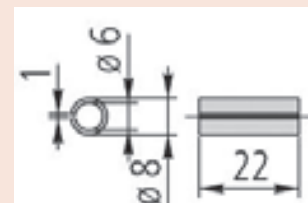
# Accesorios opcionales para QM-Height

## Series 518 - Optional Accessories for QM-Height



## Accesorios opcionales

Ref. artículo	Descripción
12AAF667	Inserto esférico de medición Ø 2mm (tipo coaxial) bola de rubí, largo 72 mm
957261	Palpador de bola Ø 2 mm (coaxial), largo 72 mm
957262	Palpador de bola Ø 3 mm (coaxial), largo 72 mm
957263	Inserto esférico de medición Ø 4 mm (coaxial), largo 76 mm
12AAB552	Inserto esférico de medición Ø 10 mm (tipo coaxial), largo 50 mm
957264	Palpador platillo Ø14mm, largo 59 mm
957265	Palpador platillo Ø20mm, largo 48 mm
12AAA788	Palpador de bola Ø 4 mm (tipo excéntrica)
12AAA789	Palpador de bola Ø 6 mm (tipo excéntrica)
12AAC072	Palpador de profundidad
12AAA792	Soporte para reloj para vástago Ø8mm, for 8mm Stem
12AAA793	Soporte; largo, 85mm
226116	Anillo daptador Ø 6 mm



226116



Diámetro interior



Diámetro exterior



# Micrómetros de alturas Linear Height LH-600E/EG

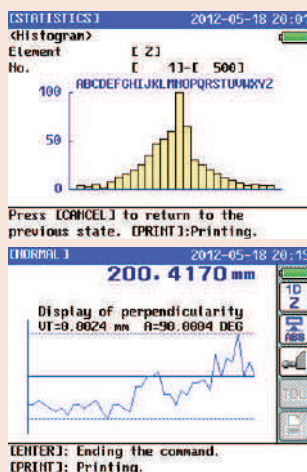


## Especificaciones

Porta cuello	600 mm
Resolución	0,0001/0,001/0,01/0,1 mm
Precisión	(1,1 + 0,6L/600) µm L = longitud (mm)
Perpendicularidad	5 µm (después de compensar)
Rectitud	4 µm (mecánico)
Idioma para visualizar	Inglés/Alemán/Francés/ Español/Italiano/Holandés/ Portugués/Sueco/Turco/Checo/ Húngaro/Esloveno/Polaco/ Chino tradicional (opcional)/ Japones
Desplazamiento metodo	Manual/motorizado (5-40 mm/s, 7 pasos)
Metodo de flotabilidad	Flotación semi /completa con compresor integrado
Metodo de balanceo	Balanza de torsión
Nº de programas almacenados	50 programas (max.)
No. De almacenamientos datos	60.000 (max.)
Tiempo de autonomía de batería	aprox. 5 horas
<b>Cabezal</b>	Ver capítulo específico de Sondas
Presión de medida (N)	1 N
Visualizador	Gráficos LCD 320x240 puntos (con retroiluminación)

## Accesorios estándar

Ref. artículo	Descripción
12AAA715	Bloque patrón, Probe Calibration
12AAF634	Palpador de bola Ø 5 mm, Accesorio estándar, Ø5mm
12AAF712	Pack de baterías, accesorio estándar
223587	Tapa
357651	Adaptador AC 12V, para SJ-210/SJ-310/LH-600



Solicite folleto de Máquinas de Linear Height LH-600



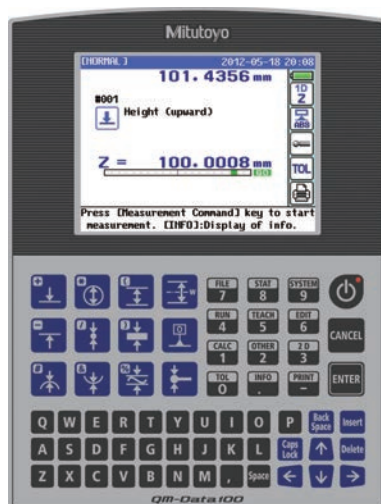
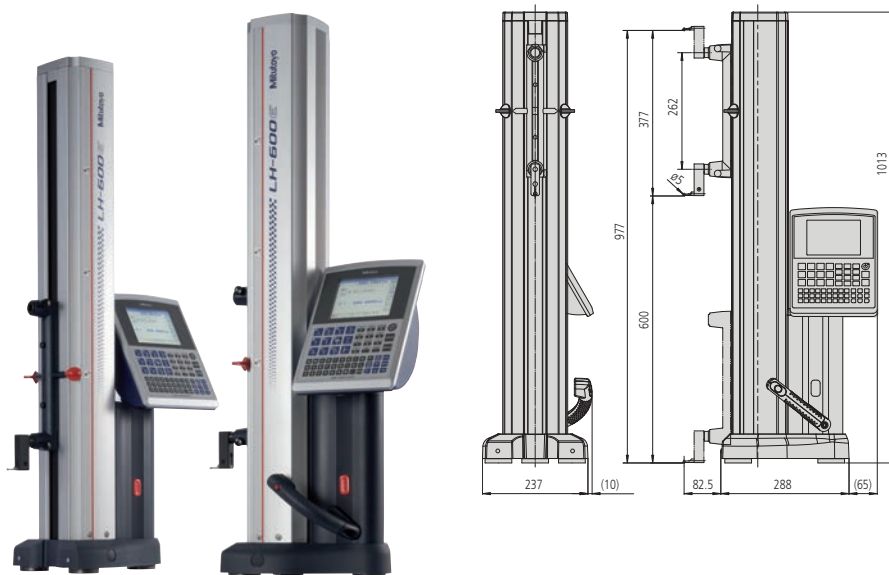
Escanee código QR para visualizar el video en YouTube

## Serie 518

Este es un sistema de medición 2D de alto rendimiento.

El calibrador de altura Linear Height Gauge LH-600E/EG ofrece unas características tales como:

- Excelente precisión.
- Mecanismo neumático de movimiento.
- Teclado de mando autoexplicable con ayudas de menú en el visualizador en pantalla.
- Visualizador, claro, de fácil lectura.
- Secuencias automáticas de programa de piezas previamente "programados".
- Aviso directo de OK/NO OK en cada medición.
- Autonomo de la red eléctrica gracias a su batería recargable.
- Fácil de manejar gracias a su reducido peso.
- Salida de datos RS-232 C.
- Salida de datos USB (sólo, para datos almacenados).
- Entrada de datos DIGIMATIC para comparadores digitales, p.e perpendicularidad.
- Función estadística.

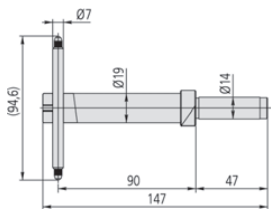


Ref. artículo	Rango [mm]	Observaciones	Peso [kg]
518-351D-21	0-972		24
518-352D-21	0-972	Asa con activación de aire incluida	24

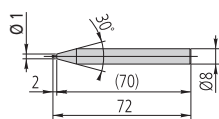


# Accesorios opcionales para Linear Height

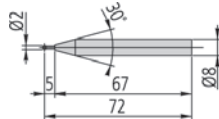
Series 518



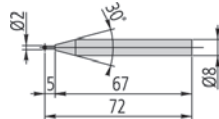
12AAC072



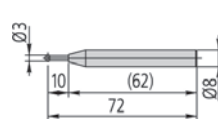
12AAF666



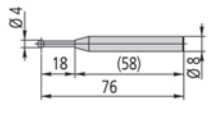
957261



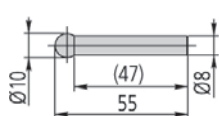
12AAF667



957262



957263



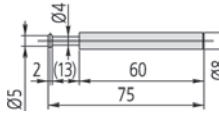
12AAB552



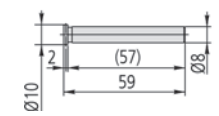
12AAF668



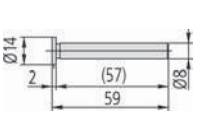
12AAF669



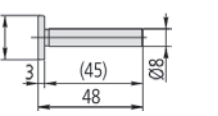
12AAF670



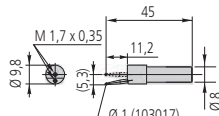
12AA671



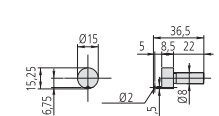
957264



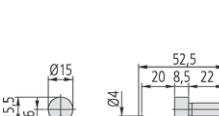
957265



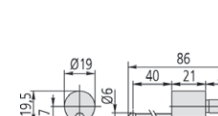
12AAF672



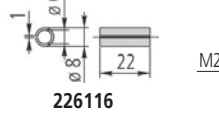
12AAF673



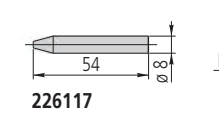
12AAA788



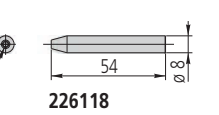
12AAA789



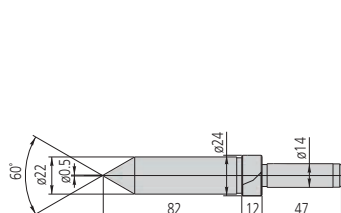
226116



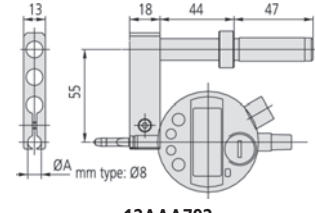
226117



226118

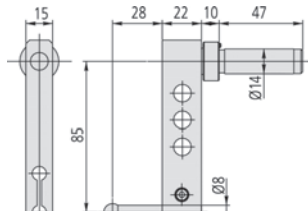


12AAC073



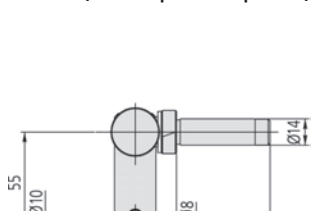
12AAA792

(con comparador opcional)

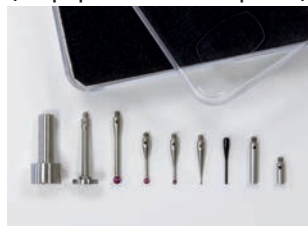


12AAA793

(con palpador de medida opcional)



12AAB136



K650986



12AAN050

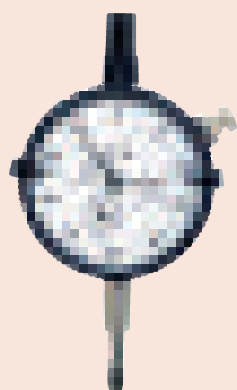
## Accesorios opcionales

Ref. artículo	Descripción
<b>1. Bloque de calibración de esfera</b>	
12AAA787	Bloque de ajuste para diámetro de palpador (aplicable a probeta cónica), Probe Calibration, Taper Probe also
<b>2. Medición de profundidad</b>	
12AAC072	Palpador de profundidad
<b>3. Insertos intercambiables de medición (o palpadores) para probeta excéntrica (accesorio estándar)</b>	
12AAF666	Inserto esférico de medición Ø 1 mm (tipo coaxial), largo 72 mm
957261	Palpador de bola Ø 2 mm (coaxial), largo 72 mm
12AAF667	Inserto esférico de medición Ø 2mm (tipo coaxial) bola de rubí, largo 72 mm
957262	Palpador de bola Ø 3 mm (coaxial), largo 72 mm
957263	Inserto esférico de medición Ø 4 mm (coaxial), largo 76 mm
12AAB552	Inserto esférico de medición Ø 10 mm (tipo coaxial), largo 50 mm
12AAF668	Inserto esférico de medición Ø 10 mm (tipo coaxial) L=82, largo 82 mm
12AAF669	Inserto esférico de medición Ø 10 mm (tipo coaxial) L=120, largo 120 mm
12AAF670	Inserto de medición Ø5, largo 75 mm
12AAF671	Inserto de medición Ø10, largo 59 mm
957264	Palpador platillo Ø14mm, largo 59 mm
957265	Palpador platillo Ø20mm, largo 48 mm
12AAF672	Inserto esférico de medición Ø 1 mm (tipo excéntrico)
12AAF673	Inserto esférico de medición Ø 2 mm (tipo excéntrico)
12AAA788	Palpador de bola Ø 4 mm (tipo excéntrica)
12AAA789	Palpador de bola Ø 6 mm (tipo excéntrica)
226116	Anillo daptador Ø 6 mm
226117	Adaptador con rosca M2 para palpadores de CMM
226118	Adaptador con rosca M3 para palpadores de CMM
<b>4. Brida especial, palpador especial</b>	
12AAC073	Soporte; para palpador cónico (Ø20), Ø22mm
12AAA792	Soporte para reloj para vástago Ø8mm, for 8mm Stem
12AAA793	Soporte; largo, 85mm
12AAB136	Palpador cilíndrico universal Ø 10 mm, Ø10mm
<b>5. Otros</b>	
12AAF674	Pesas auxiliares, 1 pcs.
K650986	Sondas de caja
<b>6. Impresora e interfaz</b>	
12AAN052	Papel para impresora de tira (10 rollos), 10 pcs.
12AAA804	Cable de impresora; 2m (para impresora A4), for Page Printer
12AAA807D	Cable RS-232C (2m)
12AAN050	Impresora de tira (para EU; excepto UK), tipo CEE
<b>7. Batería</b>	
12AAF712	Pack de baterías, accesorio estándar

Modelo recomendado para impresora EPSON LQ-590  
K650986: soporte M3/palpador de disco Ø 12 mm/  
palpador bola de rubí Ø 1, 2, 3, 4 mm/alargaderas 10, 20 mm



Relojes comparadores ABSOLUTE Digimatic  
Página 236



Relojes comparadores analógicos  
Página 250



Accesorios para relojes comparadores  
Página 268



Comparador de palpador oscilante  
Página 277



Accesorios para Comparador de palpador oscilante  
Página 288



Medidor de espesores, calibradores rápidos  
Página 290

# Comparador solar ABSOLUTE Digimatic ID-S

Serie 543

ABSOLUTE® SOLAR



Este modelo estándar con energía solar es respetuoso con el medio ambiente y muy fácil de usar. El ABSOLUTE Digimatic Solar Indicator ID-SS le ofrece las siguientes ventajas:

- El sensor ABSOLUTO significa que no tiene que realizar la configuración de origen cada vez que lo encienda, lo que le ahorra tiempo y molestias.
- No hay batería para cambiar.
- La célula solar funciona desde tan solo 40 lux.
- El almacenamiento de carga de supercondensador le permite trabajar en condiciones de iluminación de bajo nivel de menos de 40 Lux.
- Puede acceder a todas las funciones utilizando los botones fáciles de usar en la parte frontal del indicador.
- La altura de caracteres grandes de 9 mm proporciona una buena legibilidad.



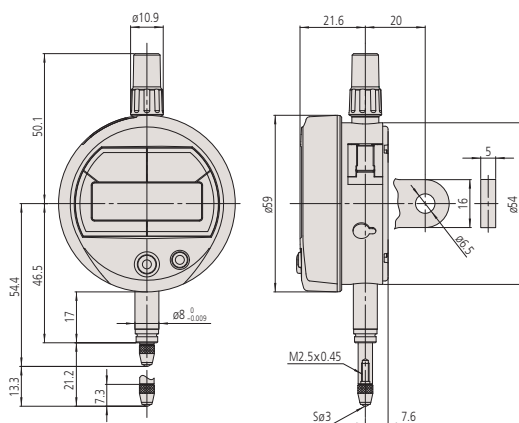
543-500B

543-505B

## Métrica

Ref. artículo	Ref. con tapa con orejeta	Rango de medida	Resolución	Error máx. permitido	Hysteresis	Repetibilidad	Presión de medida (N) [N]	Peso orejeta/plana [g]
543-500B	543-500	12,7 mm	0,001 mm	0,003 mm	0,002 mm	0,002 mm	≤ 1,5	150/140
543-505B	543-505	12,7 mm	0,01 mm	0,02 mm	0,02 mm	0,01 mm	≤ 1,5	150/140

Ref. con "B": Tapa trasera lisa



Funciones	Serie 543
ORIGIN (puesta a cero ABS)	●
Salida de datos DIGIMATIC	●
Cambio del sentido de conteo	●

## Especificaciones

Precisión	Referirse al listado de especificaciones (exceptuando error de cuantificación)
Escala	Captador lineal tipo capacitivo ABSOLUTE
Velocidad máx. de respuesta	Ilimitado
Diametro del vástago Ø	8 mm
Punta de contacto	Bola de metal duro rosca M 2,5 x 0,45 mm
Alarma	Error de compensación de lectura
Fuente de alimentación	Célula Solar útil a partir de una iluminación de 40 LUX
Visualizador	Altura de dígitos en LCD 9 mm

## Accesorios opcionales

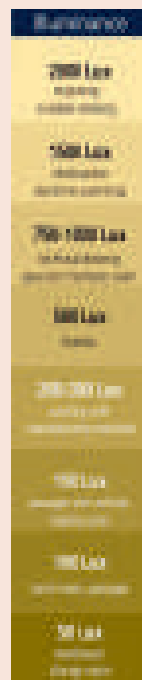
Ref. artículo	Descripción
905338	Cable Digimatic, 1m
905409	Cable Digimatic, 2m
02AZD880G	Transmisor inalámbrico U-WAVE-T, tipo IP67
02AZD730G	Unidad de conexión estándar, Transmisor inalámbrico U-WAVE-T, tipo IP67
02AZD790F	Cable, SPC para U-WAVE
06AFM380F	Cable USB, Sencillo y recto, 2 m
21EZA198	Palanca elevación husillo (modelo 12,7mm/0.5"), para 12,7mm de rango
540774	Disparador de cable, largo 500 mm
21EZA105	Botón elevación husillo (modelo 12,7mm/0.5"), para 12,5mm de rango

Para cable directo via USB :

SE REQUIEREN: conmutador de pie (no. 937179T), adaptador USB para pedal (no. 06ADV384) y Software USB-ITPAK (no. 06ADV386)

## Consumibles

Ref. artículo	Descripción
901312	Punta de contacto estándar, largo 7,3mm en metal duro



# Comparador ABSOLUTE Digimatic ID-SX



Funciones	Serie 543
ORIGIN (puesta a cero ABS)	●
Salida de datos DIGIMATIC	●
ON/OFF	●
Cambio del sentido de conteo	●

## Especificaciones

Precisión	Referirse al listado de especificaciones (exceptuando error de cuantificación)
Escala	Captador lineal tipo capacitivo ABSOLUTE
Velocidad máx. de respuesta	Ilimitado
Diametro del vástago Ø	8 mm
Punta de contacto	Bola de metal duro rosca M 2,5 x 0,45 mm
Alarma	Bajo voltaje, error de compensación de valor de conteo
Fuente de alimentación	1 Batería SR-44
Duración batería	aprox. 18.000 horas (versión 0.001 mm) aprox. 20.000 horas (versión 0.01 mm)
Visualizador	LCD, altura de dígitos 9 mm

## Accesorios opcionales

Ref. artículo	Descripción
905338	Cable Digimatic, 1m
905409	Cable Digimatic, 2m
06AFM380F	Cable USB, Sencillo y recto, 2 m
02AZD880G	Transmisor inalámbrico U-WAVE-T, tipo IP67
02AZD730G	Unidad de conexión estándar, Transmisor inalámbrico U-WAVE-T, tipo IP67
02AZD790F	Cable, SPC para U-WAVE
21EZA198	Palanca elevación husillo (modelo 12,7mm/0.5"), para 12,7mm de rango
540774	Disparador de cable, largo 500 mm
21EZA105	Botón elevación husillo (modelo 12,7mm/0.5"), para 12,5mm de rango
238774	Protector de silicona

Para cables de transmisión directa USB:

Se precisa un pedal (ref. 937179T), un adaptador para pedal USB (ref. 06ADV384) y el Software USB-ITPAK (ref. 06ADV386).

## Consumibles

Ref. artículo	Descripción
901312	Punta de contacto estándar, largo 7,3mm en metal duro
938882	Batería SR-44
02ACA376	Fuelle de goma (goma NBR), para ID-C, ID-N, ID-S

02ACA376 solo para 543-794B



21EZA198



540774



21EZA105

## Serie 543

Este es un modelo estándar de indicador que es confiable y fácil de usar. El comparador Digimatic ABSOLUTE ID-S le ofrece:

- El sensor ABSOLUTE significa que no tiene que realizar la configuración de origen cero cada vez que lo encienda, lo que le ahorra tiempo y molestias.
- Puede acceder a todas las funciones mediante el uso de grandes botones en la parte frontal del reloj.
- La gran altura de caracteres de 9 mm proporciona una buena legibilidad.
- Excepcional duración de la batería.



543-781B



543-790B

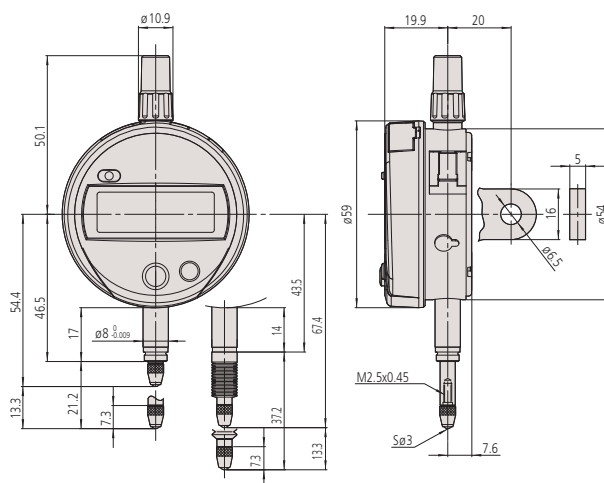


543-794B

## Métrica

Ref. artículo	Ref. con tapa con orejeta	Rango de medida	Resolución	Error máx. permitido	Hysteresis	Repetibilidad	Presión de medida (N) [N]	Observaciones	Peso g trasera/lisa [g]
543-781B	543-781	12,7 mm	0,01 mm	0,02 mm	0,02 mm	0,01 mm	≤ 1,5	IP42	140/150
543-790B	543-790	12,7 mm	0,001 mm	0,003 mm	0,002 mm	0,002 mm	≤ 1,5	IP42	140/150
543-794B	543-794	12,7 mm	0,001 mm	0,003 mm	0,002 mm	0,002 mm	≤ 2,5	IP53	140/150

Ref. con "B": Tapa trasera plana



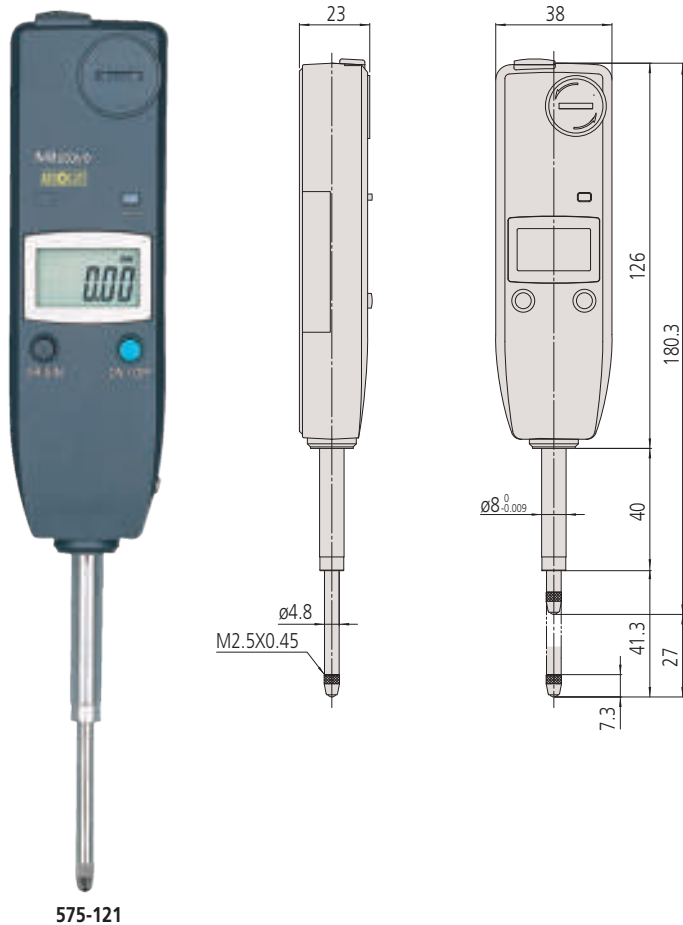
# Comparador ABSOLUTE Digimatic ID-U

Serie 575

ABSOLUTE "DIGIMATIC" Reloj comparador ID-U con 25mm de rango de medida.

Ventajas:

- La posición CERO se mantiene invariable hasta que se agote la batería.
- Se mantiene la precisión de medida incluso en alta velocidad de desplazamiento.
- Display con grandes caracteres para una fácil lectura.



575-121

## Métrica

Ref. artículo	Rango de medida	Error máx. permitido	Presión de medida (N) [N]	Peso [g]
575-121	25,4 mm	0,02 mm	≤ 1,8	140

Funciones	Serie 575
ORIGIN (puesta a cero ABS)	●
Salida de datos DIGIMATIC	●
ON/OFF	●
Cambio del sentido de conteaje	●

## Especificaciones

Precisión	Referirse al listado de especificaciones (exceptuando error de cuantificación)
Resolución	0,01 mm
Escala	Captador lineal tipo capacitivo ABSOLUTE
Diametro del vastago Ø	8 mm (Tipo ISO/JIS) o 3/8" (Tipo ANSI/AGD)
Velocidad máx. de respuesta	Ilimitado
Punta de contacto	Bola de metal duro rosca M 2,5 x 0,45 mm (ISO/JIS) o 4-48 UNF (ANSI/AGD)
Alarma	Bajo voltaje, error de compensación de valor de conteo
Fuente de alimentación	1 Batería SR-44
Duración batería	aprox. 20000 horas
Visualizador	LCD, altura de dígitos 8,5 mm

## Accesorios estándar

Ref. artículo	Descripción
137693	Palanca de elevación de husillo

## Accesorios opcionales

Ref. artículo	Descripción
905338	Cable Digimatic, 1m
905409	Cable Digimatic, 2m
06AFM380F	Cable USB, Sencillo y recto, 2 m
02AZD880G	Transmisor inalámbrico U-WAVE-T, tipo IP67
02AZD730G	Unidad de conexión estándar, Transmisor inalámbrico U-WAVE-T, tipo IP67
02AZD790F	Cable, SPC para U-WAVE
540774	Disparador de cable, largo 500 mm

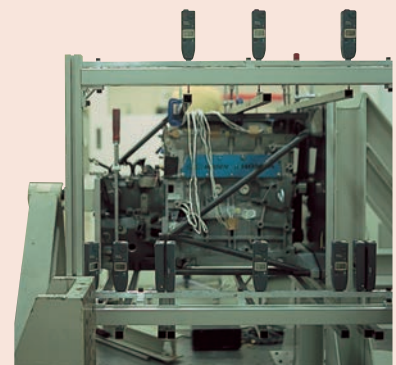
540774: para un rango de desplazamiento max. 12mm

Para cables de transmisión directa USB:

Se precisa un pedal (ref. 937179T), un adaptador para pedal USB (ref. 06ADV384) y el Software USB-ITPAK (ref. 06ADV386).

## Consumibles

Ref. artículo	Descripción
938882	Batería SR-44
901312	Punta de contacto estándar, largo 7,3mm en metal duro









# Comparador ABSOLUTE Digimatic ID-C

Serie 543

Métrica

Ref. artículo	Ref. con tapa con orejeta	Rango de medida	Resolución	Error máx. permitido	Hysteresis	Repetibilidad	Presión de medida (N) [N]	Observaciones	Peso [g]
543-390B	543-390	12,7	0,001 mm	0,003 mm	0,002 mm	0,002 mm	≤ 1,5		170
543-394B	543-394	12,7	0,001 mm	0,003 mm	0,002 mm	0,002 mm	0,4 - 0,7	Fuerza baja	170
543-400B	543-400	12,7	0,01 mm	0,02 mm	0,02 mm	0,01 mm	≤ 0,9		170
543-404B	543-404	12,7	0,01 mm	0,02 mm	0,02 mm	0,01 mm	0,2 - 0,5	Fuerza baja	170
543-470B		25,4	0,001 mm	0,003 mm	0,002 mm	0,002 mm	≤ 1,8		190
543-474B		25,4	0,01 mm	0,02 mm	0,02 mm	0,01 mm	≤ 1,8		190
543-490B		50,8	0,001 mm	0,005 mm	0,002 mm	0,002 mm	≤ 2,3		260
543-494B		50,8	0,01 mm	0,04 mm	0,02 mm	0,01 mm	≤ 2,3		260

Ref. con "B": Tapa trasera plana

Modelos de medida de fuerza baja: véase más abajo.



Mando para elevación de husillo



Mando para elevación de husillo



Mando para elevación de husillo



Dispositivo de elevación de husillo



Cable elevación de husillo 500mm



Cable elevación de husillo 300mm

## Selección de presión de contacto en modelos de presión reducida

•543-404/404B/405/405B/406/406B

Orientación de husillo	Resorte	Peso (aproximadamente 0.1N)	Presión máxima de contacto
Posicionado vertical hacia abajo	Si	Si	0.5N
	Si	No	0.4N
Horizontal	No	Si	0.3N
	No	No	0.2N

•543-394/394B/395/395B/396/396B

Orientación de husillo	Resorte	Peso (aproximadamente 0.1N)	Presión máxima de contacto
Posicionado vertical hacia abajo	Si	Si	0.7N
	Si	No	0.6N
Horizontal	No	Si	0.4N
	No	No	Sin garantía

Funciones	Serie 543
Selector ZERO/ABS	●
Valoración GO/+NG	●
Salida de datos DIGIMATIC	●
ON/OFF	●
DATA/HOLD	●
Función de bloqueo	●
PRESET	●
Cálculo (fórmula)	●
Cambio del sentido de conteo	●
Resolución selectable*	●

### Especificaciones

Precisión	Referirse al listado de especificaciones (exceptuando error de cuantificación)
Escala	Captador lineal tipo capacitivo ABSOLUTE
Velocidad máx. de respuesta	Ilimitado
Diametro del vástago Ø	8 mm (Tipo ISO/JIS)
Punta de contacto	Bola de metal duro rosca M 2,5 x 0,45 mm (ISO/JIS)
Alarma	Bajo voltaje, error de compensación de valor de conteo
Fuente de alimentación	1 Batería SR-44
Duración batería	aprox. 7000 horas
Visualizador	Altura de dígitos en LCD 11 mm, giratorio 330°

### Accesorios opcionales

Ref. artículo	Descripción
905338	Cable Digimatic, 1m
905409	Cable Digimatic, 2m
06AFM380F	Cable USB, Sencillo y recto, 2 m
02AZD730G	Unidad de conexión estándar, Transmisor inalámbrico U-WAVE-T, tipo IP67
02AZD880G	Transmisor inalámbrico U-WAVE-T, tipo IP67
02AZD790F	Cable, SPC para U-WAVE
21EZA198	Palanca elevación husillo (modelo 12,7mm/0.5"), para 12,7mm de rango
540774	Disparador de cable, largo 500 mm
901975	Disparador de cable 300 mm, largo 300 mm
21EZA105	Botón elevación husillo (modelo 12,7mm/0.5"), para 12,5mm de rango
21EZA197	Botón elevación husillo (modelos 25,4mm/1"), para rango 25,4 mm
21EZA200	Botón elevación husillo (modelos 50,8mm/2"), para rango 50,8 mm
137693	Palanca de elevación de husillo
02ACA571	Muelle de eje auxiliar, para 25,4mm/1" de rango
02ACA773	Muelle de eje auxiliar, para 50,8mm/2" de rango

02ACA571/02ACA773 : necesaria al orientar el indicador de arriba a abajo  
21EZA105 : no disponible para modelos de medición de fuerza baja  
540774 : rango de medición de movimiento max. 28 mm

### Consumibles

Ref. artículo	Descripción
938882	Batería SR-44
901312	Punta de contacto estándar, largo 7,3mm en metal duro

# Comparador ABSOLUTE Digimatic Máx/Mín/Recorrido, ID-C

ABSOLUTE®  
IP42



Funciones	Serie 543
PRESET (x3)	●
Selector ZERO/ABS	●
Valoración GO/+NG	●
Salida de datos DIGIMATIC	●
ON/OFF	●
Rango de medición analógico variable	●
Lectura valor Máx/Min	●
Función de bloqueo	●
Modo de medición rápida	●
Cálculo (fórmula)	●
Cambio del sentido de conteo	●

## Especificaciones

Precisión	Referirse al listado de especificaciones (exceptuando error de cuantificación)
Presión de medida (N)	≤ 1,5 N
Escala	Captador lineal capacitivo ABSOLUTE
Velocidad máx. de respuesta	Ilimitado
Diametro del vástago Ø	8 mm (Tipo ISO/JIS) o 3/8" (Tipo ANSI/AGD)
Frecuencia de medición	Modo estándar: 10 veces/s En modo rápido: 50 veces/s
Punta de contacto	Bola de metal duro rosca M 2,5 x 0,45 mm (ISO/JIS) o 4-48 UNF (ANSI/AGD)
Alarma	Bajo voltaje, error de compensación de valor de conteo
Fuente de alimentación	2 Baterías SR-44
Duración batería	1 año en modo estándar. En el modo rápido aprox. 4,5 meses
Visualizador	LCD, altura de dígitos 8 mm Giratorio 330°

## Accesorios opcionales

Ref. artículo	Descripción
905338	Cable Digimatic, 1m
905409	Cable Digimatic, 2m
06AFM380F	Cable USB, Sencillo y recto, 2 m
02AZD880G	Transmisor inalámbrico U-WAVE-T, tipo IP67
02AZD730G	Unidad de conexión estándar, Transmisor inalámbrico U-WAVE-T, tipo IP67
02AZD790F	Cable, SPC para U-WAVE
21EZA198	Palanca elevación husillo (modelo 12,7mm/0.5"), para 12,7mm de rango
540774	Disparador de cable, largo 500 mm
21EZA313	Interface USB para programación en PC de reloj, ID-C

## Consumibles

Ref. artículo	Descripción
055AA217D	Batería de litio CR 2032, PC 1.
901312	Punta de contacto estándar, largo 7,3mm en metal duro



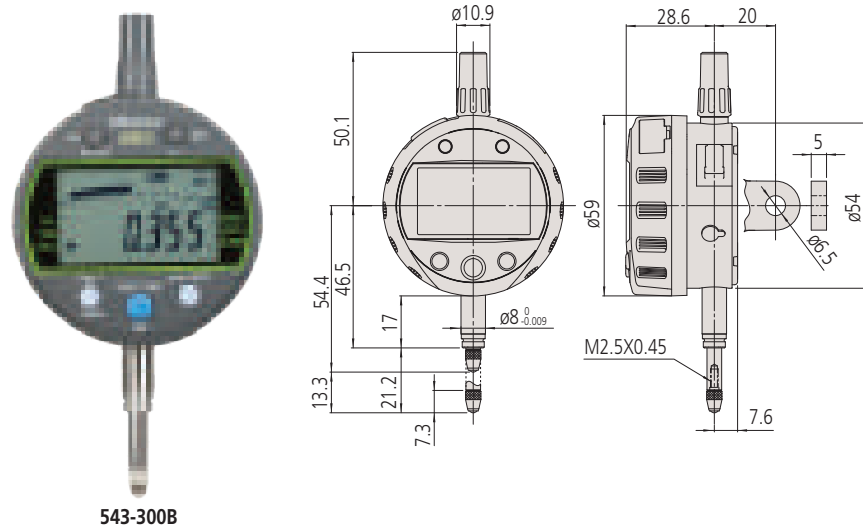
Escanee código QR para visualizar el video en YouTube

\* si la velocidad es > 50 µm/s el valor pico obtenido, puede no ser verdadero

## Serie 543

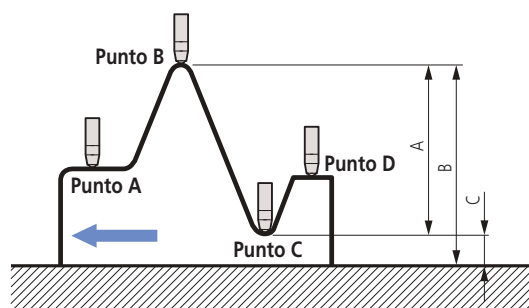
### Modelo capacitado para la retención de valores Max/Min en pantalla.

- Los valores máximos, mínimos o de desviación se pueden visualizar durante la medición.
- Alta velocidad de muestreo de 50 lecturas/s.
- La posición cero sólo se tiene que establecer una vez y se mantiene hasta el recambio de batería.



## Métrica

Ref. artículo	Ref. con tapa con orejeta	Rango de medida	Resolución	Error máx. permitido	Hysteresis	Repetibilidad	Peso [g]
543-300B	543-300	12,7 mm	0,001 mm	0,003 mm	0,002 mm	0,002 mm	170



### Diferencia / Descentramiento de la medición

Ejemplo: deslizamiento del indicador de los puntos A a D:  
La diferencia (o descentramiento total) se muestra como A.  
Dimensiones B (valor máximo) y C (valor mínimo)

se puede recuperar de la memoria con una secuencia de teclas simples.



543-300B  
7001-10

# Comparador ABSOLUTE Digimatic calculador ID-C

## Serie 543

Reloj comparador le permitirá usar su función de cálculo mediante la aplicación de la fórmula  $Ax+B+Cx-1$

- Función de cálculo integrada para diversas aplicaciones como la medición de grandes diámetros.
- Los coeficientes A, B y C son libremente definibles, mientras que X determina el desplazamiento del palpador.
- El display dispone de indicación analógica (14 escalas selectables)
- Función de tolerancia  $GO/\pm NG$
- Captura de valores pico y MAX/MIN/RECORRIDO
- Modo de captura rápida de datos; detección de ciclos a 20ms o 50 ms para una más eficiente captura de valores MAX/MIN, etc.
- Interface USB para su programación desde el PC mediante software específico.



543-340B



543-590B



543-595B

### Métrica

Ref. artículo	Rango de medida	Error máx. permitido	Hysteresis	Repetibilidad	Presión de medida (N) [N]	Peso [g]
543-340B	12,7 mm	0,003 mm	0,002 mm	0,002 mm	≤ 1,5	170
543-590B	25,5 mm	0,003 mm	0,002 mm	0,002 mm	≤ 1,8	190
543-595B	50,8 mm	0,006 mm	0,002 mm	0,002 mm	≤ 2,3	260

Ref. artículo	Radio
21FAJ394	25-70 mm
K541281	50-100 mm
K541282	100-200 mm
21FAJ395	outside : 45-140 mm / inside : 65-100 mm

Dependiendo de los puentes de medición varía la precisión de una medición radial y el error de forma de la pieza

Funciones	Serie 543
PRESET (x3)	●
Selector ZERO/ABS	●
Valoración GO/+NG	●
Salida de datos DIGIMATIC	●
ON/OFF	●
DATA/HOLD	●
Rango de medición analógico variable	●
Lectura valor Máx/Min	●
Función de bloqueo	●
Resolución selectable	●
Modo de medición rápida	●
Cálculo (fórmula)	●

### Especificaciones

Precisión	Referirse al listado de especificaciones (exceptuando error de cuantificación)
Resolución	0,0002/ 0,0005/ 0,001/ 0,002/ 0,005/ 0,01/ 0,02/ 0,05/ 0,1/ 0,2/ 0,5/ 1 mm o sin unidades de escala (resolución de escala de 0,001mm)
Escala	Captador lineal tipo capacitivo ABSOLUTE
Velocidad máx. de respuesta	Ilimitado
Diámetro del vástago Ø	8 mm (Tipo ISO/JIS) o 3/8" (Tipo ANSI/AGD)
Frecuencia de medición	Modo estándar: 10 veces/s Modo rápido: 50 veces/s
Punta de contacto	Bola de metal duro rosca M 2,5 x 0,45 mm (ISO/JIS) o 4-48 UNF (ANSI/AGD)
Alarma	Bajo voltaje, error de compensación de valor de conteo
Fuente de alimentación	1 Bateria SR-44
Duración batería	aprox. 12 meses (8h/día)
Visualizador	LCD, altura de dígitos 8 mm Giratorio 330°

### Accesorios opcionales

Ref. artículo	Descripción
905338	Cable Digimatic, 1m
905409	Cable Digimatic, 2m
06AFM380F	Cable USB, Sencillo y recto, 2 m
02AZD880G	Transmisor inalámbrico U-WAVE-T, tipo IP67
02AZD730G	Unidad de conexión estándar, Transmisor inalámbrico U-WAVE-T, tipo IP67
02AZD790F	Cable, SPC para U-WAVE
21EZA198	Palanca elevación husillo (modelo 12,7mm/0.5"), para 12,7mm de rango
540774	Disparador de cable, largo 500 mm
21EZA313	Interface USB para programación en PC de reloj, ID-C
21FAJ394	Puente de medición para comparadores, Radius: 25-70mm
K541281	Base para Calc. IDC, 50-100 mm, Radius: 50-100mm
K541282	Base para Calc. IDC, 100-200 mm, Radius: 100-200mm
21FAJ395	Base tipo rodillo, exterior 45-140mm, Interior: 65-100 mm

### Consumibles

Ref. artículo	Descripción
05SAA217D	Batería de litio CR 2032, PC 1.
901312	Punta de contacto estándar, largo 7,3mm en metal duro

# Comparador ABSOLUTE Digimatic calculador ID-C



21FAJ394



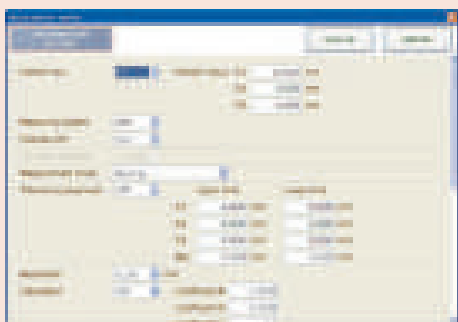
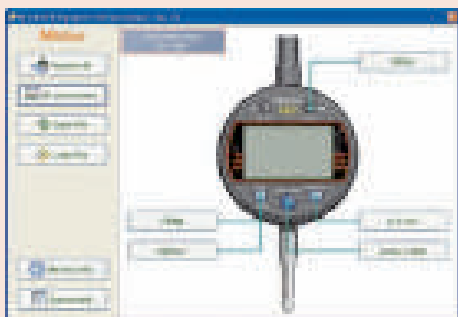
K541281



K541282



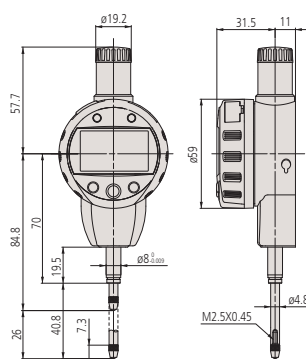
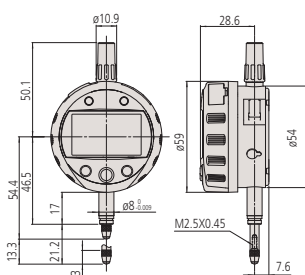
21FAJ395



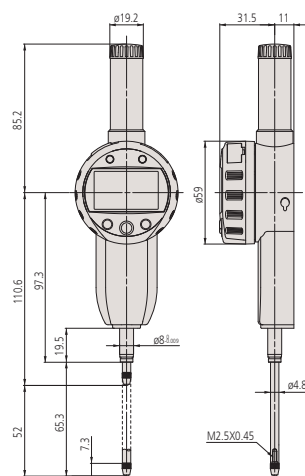
Software de configuración disponible en [www.mitutoyo.eu](http://www.mitutoyo.eu) (necesitará registrarse) (necesario Interface opcional USB 21EZA313)



Escanee código QR para visualizar el video en YouTube



Modelos de rango 25,4 mm



Modelos de rango 50,8 mm



K541282



Solución personalizada



Solución personalizada



21FAJ395 (similar)



21FAJ395 (similar)

# ABSOLUTE Digimatic Indicator Bore Gauge ID-C

## Serie 543

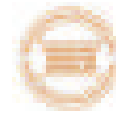
Este comparador está diseñado para aplicarlo en Alexómetros u otros medidores de interiores.

Ofrece las siguientes ventajas:

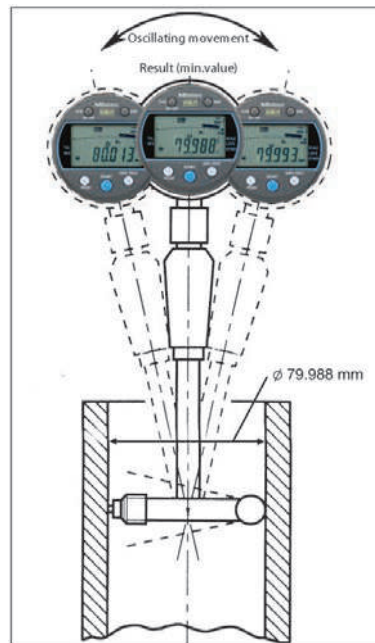
- Función de retención de valor mínimo que le permite detectar fácilmente el diámetro de un agujero
- Gráfico de barras analógico en la pantalla (12 escalas diferentes conmutables)
- El gráfico de barras analógico mejora la usabilidad al agregar una "sensación" de lectura de tipo analógico.
- Función de juicio de tolerancia GO / ± NG
- Se puede seleccionar un modo de frecuencia de medición rápida (ciclo de detección 20 ms o 50 veces / s) para medir en el modo de detección de picos de manera más fiable
- Fácil configuración del reloj a través de su menú de configuración
- Se puede usar una caja de interfaz USB para configurar el indicador desde la PC a través de un software específico.

ABSOLUTE®

IP42



543-310B



## Métrica

Ref. artículo	Rango de medida	Resolución	Error máx. permitido	Hysteresis	Repetibilidad	Presión de medida (N) [N]	Peso [g]
543-310B	12,7 mm	0,001/0,01 mm	0,003 mm	0,002 mm	0,002 mm	≤ 1,5	170

Funciones	Serie 543
PRESET (x3)	●
Valoración GO/+NG	●
Salida de datos DIGIMATIC	●
ON/OFF	●
DATA/HOLD	●
Rango de medición analógico variable	●
Retención de valor Mín.	●
Función de bloqueo	●
Modo de medición rápida	●

## Especificaciones

Precisión	Ver lista de especificaciones
Velocidad máx. de respuesta	Ilimitada
Frecuencia de medición	Modo estándar: 10 ciclos/s Modo rápido: 50 ciclos/s
Punta de contacto	Bola metal duro con rosca M 2,5 x 0,45 mm
Alarma	Batería baja, error composición, error overflow, error programación de tolerancias
Escala	Encoder lineal ABSOLUTE
Fuente de alimentación	1 batería CR 2032
Diámetro del vástago Ø	8 mm
Duración batería	Modo estándar: 1 año Modo rápido: 4,5 meses
Visualizador	Alto dígitos: 8 mm Pantalla giratoria 330°

## Accesorios opcionales

Ref. artículo	Descripción
905338	Cable Digimatic, 1m
905409	Cable Digimatic, 2m
06AFM380F	Cable USB, Sencillo y recto, 2 m
02AZD880G	Transmisor inalámbrico U-WAVE-T, tipo IP67
02AZD730G	Unidad de conexión estándar, Transmisor inalámbrico U-WAVE-T, tipo IP67
02AZD790F	Cable, SPC para U-WAVE
21EZA313	Interface USB para programación en PC de reloj, ID-C

## Consumibles

Ref. artículo	Descripción
055AA217D	Batería de litio CR 2032, PC 1.
901312	Punta de contacto estándar, largo 7,3mm en metal duro



Escanee código QR para visualizar el video en YouTube

\*si la velocidad es > 50 µm/s el valor pico obtenido, puede no ser verdadero



# Comparador ABSOLUTE Digimatic ID-C con señal



Funciones	Serie 543
Señal de salida: NPN colector abierto, (+NG, OK, -NG)	●
Signal input: No-voltage input, (PRESET_RECALL/ZERO, HOLD_RESET)	●
PRESET (x3)	●
Selector ZERO/ABS	●
Valoración GO/+NG	●
ON/OFF	●
Rango de medición analógico variable	●
Valoración de tolerancias vía LED	●
Bloqueo de función (bloqueo de teclado)	●
Cálculo (fórmula)	●
Visualizador de tolerancias	●
Cambio del sentido de conteje	●
Lectura valor Máx/Min	●

## Serie 543

Comparador Digimatic con alimentación externa que cuenta con salida de colector abierto N-ch -NG, OK, +NG

Protegido contra el polvo y las salpicaduras de agua y refrigerantes (cumple con IEC 60529, equivale a IP54)

- Medidas de MAX/MIN/RANGO (calor run-out)
- Memorización de tres valores distintos de pre-selección y de tolerancias.
- Modo de frecuencia rápida de medición (50 valores/s) para medidas más fiables en la detección de picos (MAX/MIN/RANGO)
- Función calculadora Ax. El coeficiente A es definible libremente, x=desplazamiento del palpador
- Indicación analógica en el display (12 escalas a escoger)
- Función de valoración de tolerancias GO/±NG

## Especificaciones

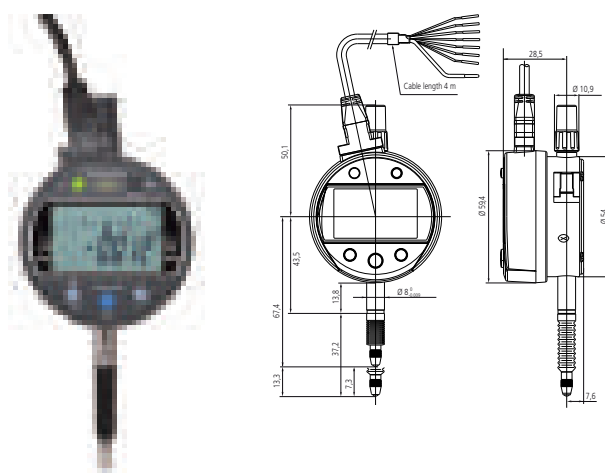
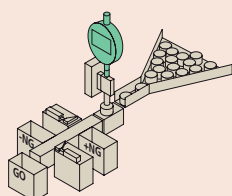
Precisión	Referirse al listado de especificaciones (exceptuando error de cuantificación)
Escala	Captador lineal tipo capacitivo ABSOLUTE
Velocidad máx. de respuesta	Ilimitado
Diametro del vastago Ø	8 mm (Tipo ISO/JIS) o 3/8" (Tipo ANSI/AGD)
Frecuencia de medición	100 veces / s (Si la velocidad del émbolo > 0,1 mm / s el valor máximo no podría ser visualizado correctamente.)
Punta de contacto	Bola de metal duro, rosca M 2,5 x 0,45 mm (tipo ISO/JIS) o 4-48 UNF (tipo ANSI/AGD)
Alarma	Composición de error de valor de conteje, error de sobremedida, Error de configuración de límites de tolerancia
Fuente de alimentación	DC 5 - 24 V
Visualizador	LCD, altura de dígitos 8,5 mm
Entregado	Con cable de señales 4 m. Un extremo está fijado a la unidad principal. Sin conector suministrado para el otro extremo.

## Accesorios opcionales

Ref. artículo	Descripción
21EZA198	Palanca elevación husillo (modelo 12,7mm/0.5"), para 12,7mm de rango
540774	Disparador de cable, largo 500 mm
21EZA105	Botón elevación husillo (modelo 12,7mm/0.5"), para 12,5mm de rango
238774	Protector de silicona

## Consumibles

Ref. artículo	Descripción
02ACA376	Fuelle de goma (goma NBR), para ID-C, ID-N, ID-S
901312	Punta de contacto estándar, largo 7,3mm en metal duro



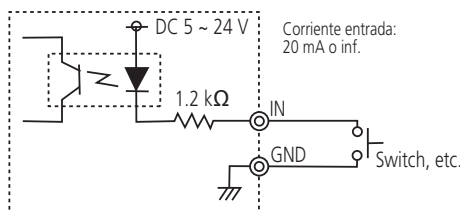
543-350B

## Métrica

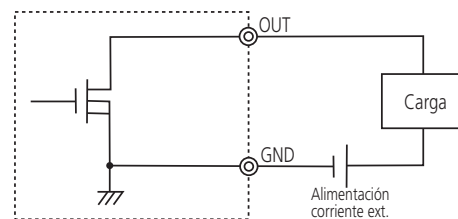
Ref. artículo	Ref. con tapa con orejeta	Rango de medida	Resolución	Error máx. permitido	Hysteresis	Repetibilidad	Medida de fuerza	Peso [g]
543-350B	543-350	12,7 mm	0,001 mm	0,003 mm	0,002 mm	0,002 mm	≤2,5N	285

Señal de salida	Nombre de señal	Juicio de tolerancia			Error sintetización de señal del sensor Error de desbordamiento valor visualizado
		-NG	OK	+NG	
Negativa	-NG (Naranja)	Baja	Alta	Alta	Alta
	OK (Verde)	Alta	Baja	High	Alta
	+NG (Marrón)	Alta	Alta	Baja	Alta
Positiva	-NG (Naranja)	Alta	Baja	Baja	Baja
	OK (Verde)	Baja	Alta	Baja	Baja
	+NG (Marrón)	Baja	Baja	Alta	Baja

## Modo normal, modo de detección de valor máximo, modo de detección de valor mínimo



Circuito de entrada



Voltaje de carga: 5 - 24 V DC  
Máx. corriente de entrada: 100 mA o inf.

Circuito de salida



# Comparador ABSOLUTE Digimatic ID-N

## Serie 543

- El diseño de cuerpo delgado es ventajoso para las mediciones de múltiples puntos.
- La orientación de la pantalla conmutable ofrece más opciones de montaje.
- Función integrada de juicio de la tolerancia.



Opciones de instalación flexible seleccionable  
orientación de visor (uso por encima de la cabeza)

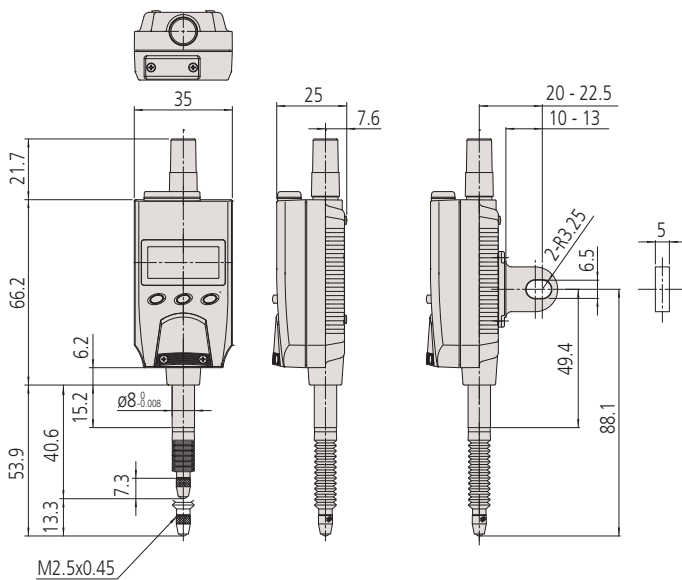
543-575



Ancho de 35 mm en vez de 60 como la mayoría de Indicadores Digimatic

## Métrica

Ref. artículo	Rango de medida	Resolución	Error máx. permitido	Presión de medida (N)	Peso [g]
543-570	12,7 mm	0,01 mm	0,02 mm	≤ 2,5	130
543-575	12,7 mm	0,001 mm	0,003 mm	≤ 2,5	130



Funciones	Serie 543
Valoración GO/+NG	●
Salida de datos DIGIMATIC	●
ON/OFF	●
DATA/HOLD	●
Salida de señal	●
PRESET o CERO externo	●
PRESET	●
Cambio del sentido de conteaje	●
Resolución seleccionable*	●

## Especificaciones

Precisión	Referirse al listado de especificaciones (exceptuando error de cuantificación)
Escala	Captador lineal tipo capacitivo ABSOLUTE
Velocidad máx. de respuesta	Ilimitado
Diametro del vástago Ø	8 mm (Tipo ISO/JIS) o 3/8" (Tipo ANSI/AGD)
Punta de contacto	Bola de metal duro rosca M 2,5 x 0,45 mm
Alarma	Bajo voltaje, error de compensación de valor de conteo
Fuente de alimentación	1 Batería SR-44
Duración batería	aprox. 7000 horas
Visualizador	LCD, altura de dígitos 6,2 mm

## Accesorios opcionales

Ref. artículo	Descripción
21EAA194	Cable Digimatic 1 m
21EAA190	Cable Digimatic 2 m
06AFM380G	Cable de señales USB, Con protección IP para relojes comparadores, 2 m
02AZD880G	Transmisor inalámbrico U-WAVE-T, tipo IP67
02AZD730G	Unidad de conexión estándar, Transmisor inalámbrico U-WAVE-T, tipo IP67
02AZD790G	Cable, conexión U-WAVE
21EAA210	Cable Digimatic para preset/zero externo (1 m), Zero, 1 m
21EAA211	Cable Digimatic para preset/zero externo (2 m), Zero, 2 m
238774	Protector de silicona
21EZA145	Tapa trasera con orejeta central, for ID-N/ID-B Indicator, Metric
21EZA105	Botón elevación husillo (modelo 12,7mm/0.5"), para 12,5mm de rango

## Consumibles

Ref. artículo	Descripción
938882	Batería SR-44
901312	Punta de contacto estándar, largo 7,3mm en metal duro
02ACA376	Fuelle de goma (goma NBR), para ID-C, ID-N, ID-S



21EAA194



194EAA210

# Comparador ABSOLUTE Digimatic ID-B

Funciones	Serie 543
Valoración GO/±NG	●
Salida de datos DIGIMATIC	●
ON/OFF	●
DATA/HOLD	●
Salida de señal	●
PRESET o CERO externo	●
PRESET	●
Cambio del sentido de conteaje	●
Resolución selectable*	●

## Especificaciones

Precisión	Referirse al listado de especificaciones (exceptuando error de cuantificación)
Escala	Captador lineal tipo capacitivo ABSOLUTE
Diametro del vástago	8 mm
Velocidad máx. de respuesta	Ilimitado
Alarma	Bajo voltaje, error de compensación de valor de conteo
Fuente de alimentación	1 Batería SR-44
Duración batería	aprox. 7000 horas
Visualizador	LCD, altura de dígitos 6,2 mm

## Accesorios opcionales

Ref. artículo	Descripción
21EAA194	Cable Digimatic 1 m
21EAA190	Cable Digimatic 2 m
06AFM380G	Cable de señales USB, Con protección IP para relojes comparadores, 2 m
02AZD880G	Transmisor inalámbrico U-WAVE-T, tipo IP67
02AZD730G	Unidad de conexión estándar, Transmisor inalámbrico U-WAVE-T, tipo IP67
02AZD790G	Cable, conexión U-WAVE
21EAA210	Cable Digimatic para preset/zero externo (1 m), Zero, 1 m
21EAA211	Cable Digimatic para preset/zero externo (2 m), Zero, 2 m
21EAA212	Protector de silicona, for ID-B, Series 1/2
21EZA145	Tapa trasera con orejeta central, for ID-N/ID-B Indicator, Metric

## Consumibles

Ref. artículo	Descripción
938882	Batería SR-44
901312	Punta de contacto estándar, largo 7,3mm en metal duro
125317	Fuelle de goma (goma NBR), para ID-B, IP64 Serie 2



## Serie 543

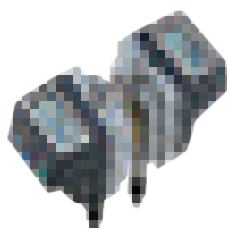
Este es un modelo de émbolo trasero delgado que es altamente resistente y robusto.

El Indicador Digimático ABSOLUTO ID-B le ofrece:

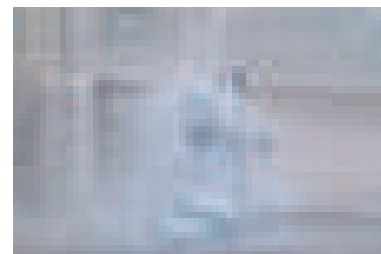
- Modelo de émbolo trasero, con la pantalla vista desde arriba.
- Su diseño de cuerpo delgado es ideal para mediciones multipunto.
- El sensor ABSOLUTE permite no tener que realizar la puesta a cero (origen) cada vez que lo encienda, lo que le ahorra tiempo y molestias.
- Tiene una excelente resistencia al agua y al polvo (nivel de protección IP66), lo que le permite usarlo en entornos de mecanizado que incluyen salpicaduras de líquido refrigerante.
- La orientación de la pantalla conmutable le brinda más opciones de montaje.
- Puede realizar un juicio GO / ± NG.



543-580



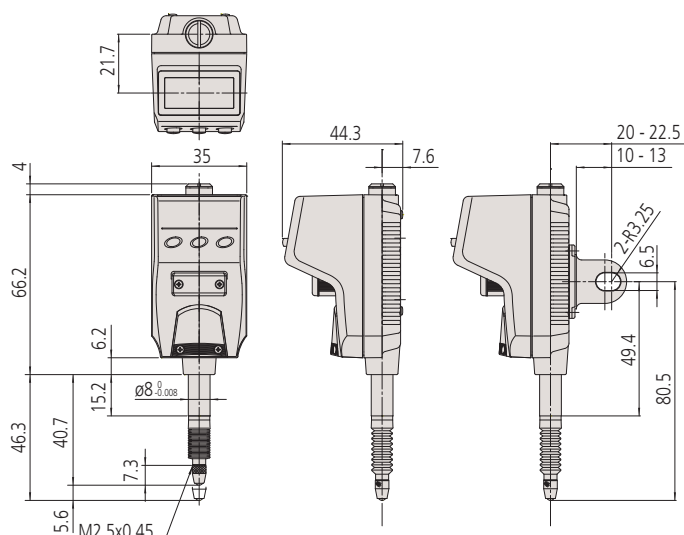
Opciones de instalación flexible con selector orientación de visor (uso por encima de la cabeza)



IP66

## Métrica

Ref. artículo	Rango de medida	Resolución	Error máx. permitido	Presión de medida (N) [N]	Peso [g]
543-580	50,8 mm	0,01 mm	0,02 mm	≤ 2	130
543-585	50,8 mm	0,001 mm	0,003 mm	≤ 2	130



# Comparador ABSOLUTE Digimatic ID-H

Serie 543

Comparador Multi-Function Superior - Alta precisión y alta resolución 0,0005 mm.

Ventajas:

- Con monitoreo visual de la tolerancia y gráfico de barras analógico, pantalla dos colores (verde y rojo).
- Mecanismo de elevación de más de 30 mm, con cable disparador (opcional).
- Externamente controlable. Mando a distancia (opcional).
- Salida de datos Digimatic y RS-232C.
- Fuente de alimentación externa via adaptador AC.



543-561D

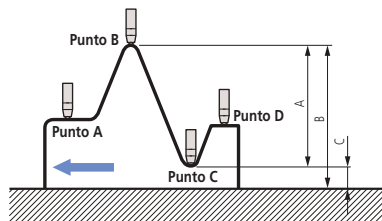
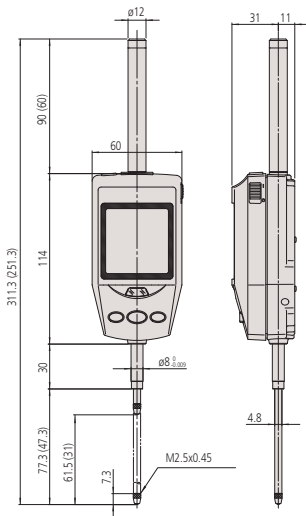
21EZA099  
Control Remoto:  
Exportación de Datos  
Reajustar Max/Min/TIR  
Comutación Max/Min/TIR  
Valores de preajuste de llamada



La pantalla cambia de verde a rojo si el límite superior o inferior supera la tolerancia

## Métrica

Ref. artículo	Rango de medida	Error máx. permitido	Presión de medida (N) [N]	Peso [g]
543-561D	30,4 mm	0,0015 mm	≤ 2	290
543-563D	60,9 mm	0,0025 mm	≤ 2,5	305



### Medición de diferencia / descentramiento

Ejemplo : desplazamiento del indicador de los puntos A a D.  
La diferencia (o descentramiento Total) se visualiza como A. Las dimensiones B (máximo valor) y C (mínimo valor) puede ser recuperado de la memoria con una secuencia de teclas sencillo.

Funciones	Serie 543
CERO	●
Valoración GO/+NG	●
Salida de datos DIGIMATIC	●
Entrada DIGIMATIC	●
ON/OFF	●
DATA/HOLD	●
Salida de datos RS-232C*	●
Rango de medición analógico variable	●
Máx/Min/Recorrido	●
Entrada de datos RS-232C*	●
Función de bloqueo	●
Resolución selectable	●
PRESET	●
Cambio del sentido de conteaje	●

## Especificaciones

Precisión	Referirse al listado de especificaciones (exceptuando error de cuantificación)
Resolución	0,001 mm/0,0005 mm
Escala	Encoder lineal fotoeléctrico
Diametro del vastago Ø	8 mm (Tipo ISO/JIS) o 3/8" (Tipo ANSI/AGD)
Velocidad máx. de respuesta	1000 mm/s
Punta de contacto	Bola de metal duro rosca M 2,5 x 0,45 mm (ISO/JIS) o 4-48 UNF (ANSI/AGD)
Alarma	Composición de error de valor de conteaje, error de sobremedida, Error de configuración de tolerancia
Fuente de alimentación	Adaptador AC 6 V DC, 2A
Visualizador	LCD, altura de dígitos 9,5 mm

## Accesorios estándar

Ref. artículo	Descripción
06AEG180D	Adaptador AC DC, 2A, tipo CEE
137693	Palanca de elevación de husillo

## Accesorios opcionales

Ref. artículo	Descripción
936937	Cable DIGIMATIC, 1 m
965014	Cable DIGIMATIC, 2m
06AFM380D	Cable de señales USB, Modelo sencillo de 10-pins, 2 m
02AZD880G	Transmisor inalámbrico U-WAVE-T, tipo IP67
02AZD730G	Unidad de conexión estándar, Transmisor inalámbrico U-WAVE-T, tipo IP67
02AZD790D	Cable, de conexión U-WAVE
21EAA130	Cable RS-232C (1m)
21EAA131	Cable RS-232C (2m)
21EZA099	Control remoto, for ID-H Indicator
540774	Disparador de cable, largo 500 mm
21EZA101	Botón elevación husillo, para reloj ID-H

540774 : rango de medición de movimiento max. 30 mm

## Consumibles

Ref. artículo	Descripción
011511-1	Batería LR03 (AAA), 4x
901312	Punta de contacto estándar, largo 7,3mm en metal duro

### \* Entrada RS-232/Salida

Conecte este instrumento a un dispositivo externo como puede ser un PC usando el cable RS-232 (accesorio opcional). Con esta conexión es posible realizar una configuración inicial del instrumento, del control de encendido del modo de medida, etc., y procesarlo como transferencia de datos de medición.



Escanee código QR para visualizar el video en YouTube

# Comparador ABSOLUTE Digimatic ID-F

ABSOLUTE®

Funciones	Serie 543
Selector ZERO/ABS	●
Valoración GO/+NG	●
Salida de datos DIGIMATIC	●
Entrada DIGIMATIC	●
ON/OFF	●
Rango de medición analógico variable	●
Máx/Min/Recorrido	●
Función de bloqueo	●
Bloqueo de función (bloqueo de teclado)	●
Resolución selectable	●
PRESET	●
Cambio del sentido de contaje	●

## Especificaciones

Precisión	Referirse al listado de especificaciones (exceptuando error de cuantificación)
Resolución	0,001 mm/0,01 mm
Escala	Captador lineal tipo capacitivo ABSOLUTE
Diametro del vástago Ø	8 mm (Tipo ISO/JIS) o 3/8" (Tipo ANSI/AGD)
Velocidad máx. de respuesta	Ilimitado
Punta de contacto	Bola de metal duro rosca M 2,5 x 0,45 mm (ISO/JIS) o 4-48 UNF (ANSI/AGD)
Alarma	Composición de error de valor de contaje, error de sobremedida, Error de configuración de límites de tolerancia
Fuente de alimentación	Adaptador AC 9V DC, 500mA
Visualizador	Altura de dígitos en LCD 8,5 mm

## Accesorios estándar

Ref. artículo	Descripción
06AEG302D	Adaptador AC 9V, 500mA, tipo CEE
137693	Palanca de elevación de husillo

## Accesorios opcionales

Ref. artículo	Descripción
936937	Cable DIGIMATIC, 1 m
965014	Cable DIGIMATIC, 2m
02AZD880G	Transmisor inalámbrico U-WAVE-T, tipo IP67
02AZD730G	Unidad de conexión estándar, Transmisor inalámbrico U-WAVE-T, tipo IP67
02AZD790D	Cable, de conexión U-WAVE
540774	Disparador de cable, largo 500 mm
02ACA571	Muelle de eje auxiliar, para 25,4mm/1" de rango
02ACA773	Muelle de eje auxiliar, para 50,8mm/2" de rango

540774 : moving measuring range max.12mm  
02ACA571 y 02ACA773 : necesario cuando el comparador de encuentra volteado.

### Cable de entrada directa vía USB:

se requieren un interruptor de pie (ref. 937179T), un adaptador de interruptor de pie (ref. 06ADV384) y el software USB-ITPAK (ref. 06AEN846).

## Consumibles

Ref. artículo	Descripción
901312	Punta de contacto estándar, largo 7,3mm en metal duro

## Serie 543

- Comparador Multifuncion ABSOLUTE.
- Con monitorización visual de tolerancias y visualización de gráficos de barra analógicos.
- Fondo de pantalla LCD con cambio de verde a rojo al superar los límites de tolerancia establecidos.
- Podrá visualizar el valor MAX/MIN/RANGO en pantalla durante la medición
- Alimentación externa. No funciona con pilas.



543-551D



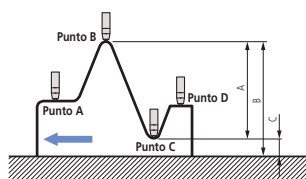
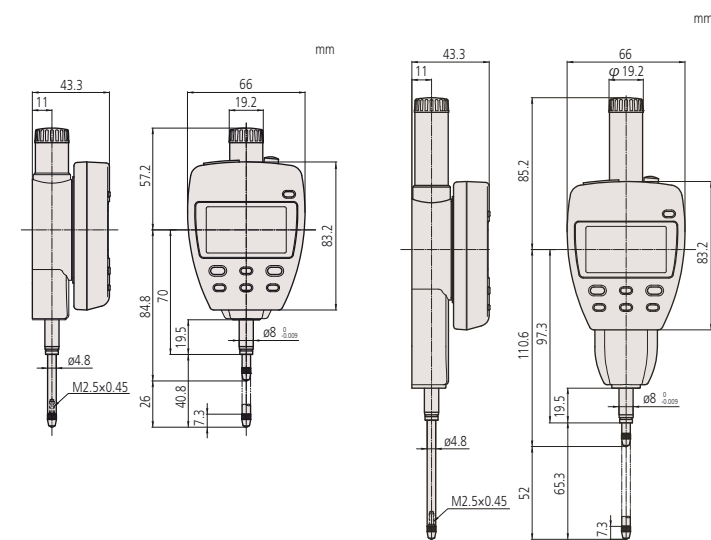
543-553D



Seguimiento visual de tolerancia

## Métrica

Ref. artículo	Rango de medida	Error máx. permitido	Presión de medida (N)	Peso [g]
543-551D	25,4 mm	0,003 mm	≤ 1,8	240
543-557D	50,8 mm	0,003 mm	≤ 2,3	330
543-553D	50,8 mm	0,006 mm	≤ 2,3	330



### Medición de diferencia / descentramiento

Ejemplo : desplazamiento del indicador de los puntos A a D.

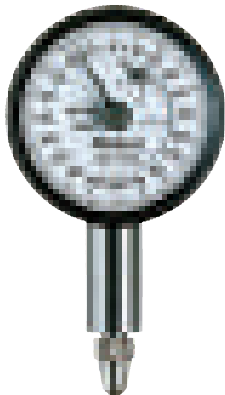
La diferencia (o descentramiento Total) se visualiza como A. Las dimensiones B (máximo valor) y C (mínimo valor) puede ser recuperado de la memoria con una secuencia de teclas sencillo.

# Relojes comparadores - Serie 1

## Serie 1

Relojes de esfera pequeña. Le ofrece los siguientes beneficios:

- Es ideal para usar en aplicaciones donde el espacio es limitado.



1913T-10



1003TB



1109S-10

### Métrica

Ref. artículo	Modelo con Oreja	Rango [mm]	Rango por vuelta	Graduación	Escala	Presión de medida (N) [N]
1911TB-10	1911T-10	2,5	1 mm	0,01 mm	0-50-0	0,3 - 1,8
1913TB-10	1913T-10	0,5	0,2 mm	0,002 mm	0-100-0	0,3 - 1,8
1003TB	1003T	4	1 mm	0,01 mm	0-50-0	0,3 - 1,4

Ref. artículo	Peso orejeta/plana [g]	A [mm]	B [mm]	C [mm]	D [mm]	E [mm]	F [mm]	G [mm]	H [mm]	I [mm]
1911TB-10	50/46	15,5	42	31	12,5	19,4	15,1	11,5	30	6
1913TB-10	50/46	15,5	39,4	31	12,5	19,4	15,2	8,9	30	6
1003TB	51/48	18	40,3	36	13	15	9,5	12,8	32	6

Ref. artículo	EN ISO 463					
	Errores de lectura en rangos de medida superiores a				Repetibilidad $\mu\text{m}$	Error de histeresis $\mu\text{m}$
	Cualquier $\frac{1}{10}$ $\mu\text{m}$	Cualquier $\frac{1}{2}$ $\mu\text{m}$	Cualquier 1 $\mu\text{m}$	Rango $\mu\text{m}$		
1911TB-10	6,5	10	11	13	3	3,5
1913TB-10	2,5	4,5	5	6	1	2,5
1003TB	6	9	10	14	3	3,5

		Serie 1		
		1003TB	1911TB-10	1913TB-10
<b>Funciones</b>				
	Dial equilibrado	●	●	●
	Rodamientos montados sobre piedras preciosas		●	●

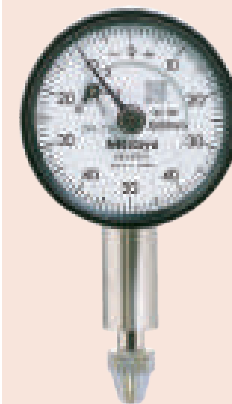
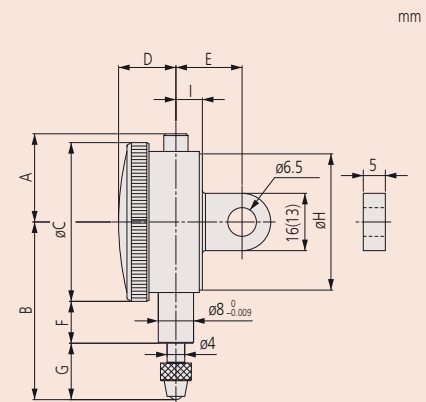
### Consumibles

Ref. artículo	Descripción
21AZA319	Punta de contacto estándar de 8,3 mm de largo, metal duro
901312	Punta de contacto estándar, largo 7,3mm en metal duro

901312 : para 1109S-10 / 1013S-10 / 1124S

21AZA319 : para 1913T-10 / 1911T-10 / 1003T-10

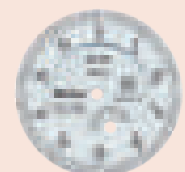
Para accesorios y puntas de contacto, consulte el final de la sección de relojes comparadores



1911T-10



1013S-10



1124S

# Relojes comparadores - Serie 1



**IP63**  
1044S(B)-60

## Serie 1

Comparador de cuadrante métrico compacto con graduación de escala de 0,01 mm, bisel de Ø 40 mm y rango de 5 mm. Le ofrece los siguientes beneficios:

- Es ideal para usar en aplicaciones donde el espacio es limitado.
- Los marcadores de límite verdes son un accesorio estándar.

Serie 1		1013SB-10	1109SB-10	1041SB	1045SB	1040SB	1044SB	1124SB	1044SB-60	1044SB-15
<b>Funciones</b>										
	Dial equilibrado	●	●	●						
	Dial continuo					●	●	●	●	●
	Resistente al impacto	●								
	Rodamientos montados sobre piedras preciosas	●								●
	IP63								●	
	Espaciador de doble escala		●		●					

## Consumibles

Ref. artículo	Descripción
901312	Punta de contacto estándar, largo 7,3mm en metal duro
136838	Fuelle de goma (goma NBR), Serie IP63
902119	Punta de contacto estándar de 8,3 mm de largo, resistente al agua

136838 y 902119 : para 1044S-60 (modelo IP)

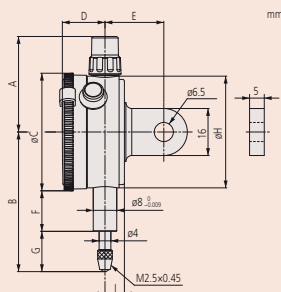
Para accesorios y puntas de contacto, consulte final de la sección de relojes comparadores



1044S-60  
IP63



1044S-15



## Métrica

Ref. artículo	Modelo con Oreja	Rango [mm]	Rango por vuelta	Graduación	Escala	Presión de medida (N) [N]
1013SB-10	1013S-10	1	0,2 mm	0,002 mm	0-100-0	0,4 - 1,5
1040SB	1040S	3,5	0,5 mm	0,01 mm	0-50 (50-0)	0,4 - 1,4
1041SB	1041S	3,5	0,5 mm	0,01 mm	0-25-0	0,4 - 1,4
1044SB	1044S	5	1 mm	0,01 mm	0-100 (100-0)	0,4 - 1,4
1044SB-15	1044S-15	5	1 mm	0,01 mm	0-100 (100-0)	0,1 - 0,4
1044SB-60	1044S-60	5	1 mm	0,01 mm	0-100 (100-0)	0,4 - 2
1045SB	1045S	5	1 mm	0,01 mm	0-50-0	0,4 - 1,4
1109SB-10	1109S-10	1	0,2 mm	0,001 mm	0-100-0	0,4 - 1,5
1124SB	1124S	3,5	0,5 mm	0,005 mm	0-50 (50-0)	0,4 - 1,4

\* Modelo de fuerza de medición baja. Usar sólo en posición vertical (punto de contacto hacia abajo)

Ref. artículo	Peso orejeta/plana [g]	A [mm]	B [mm]	C [mm]	D [mm]	E [mm]	F [mm]	G [mm]	H [mm]	I [mm]
1013SB-10	95/75	32,5	49	40	14,5	20	13,8	15,2	38	6,6
1040SB	90/70	32,5	46	40	14,5	20	13,8	12,2	38	6,6
1041SB	90/70	32,5	46	40	14,5	20	13,8	12,2	38	6,6
1044SB	90/70	32,5	47,5	40	14,5	20	13,8	13,7	38	6,6
1044SB-15	90/70	32,5	47,5	40	14,5	20	13,8	13,7	38	6,6
1044SB-60	90/70	32,5	57	40	14,5	20	12,2	24,8	38	6,6
1045SB	90/70	32,5	47,5	40	14,5	20	13,8	13,7	38	6,6
1109SB-10	95/75	32,5	49	40	14,5	20	13,8	15,2	38	6,6
1124SB	90/70	32,5	46	40	14,5	20	13,8	12,2	38	6,6

Ref. artículo	EN ISO 463					
	Errores de lectura en rangos de medida superiores a				Repetibilidad $\mu\text{m}$	Error de histéresis $\mu\text{m}$
	Cualquier $\frac{1}{10}$ $\mu\text{m}$	Cualquier $\frac{1}{2}$ $\mu\text{m}$	Cualquier 1 $\mu\text{m}$	Rango $\mu\text{m}$		
1013SB-10	2,5	4	4,5	6	1	2
1040SB	5	8	9	12	3	3
1041SB	5	8	9	12	3	3
1044SB	5	9	10	12	3	3
1044SB-15	5	9	10	12	3	3
1044SB-60	5	9	10	12	3	3
1045SB	5	9	10	12	3	3
1109SB-10	2,5	4	4,5	5	1	2
1124SB	5	8	9	12	3	3

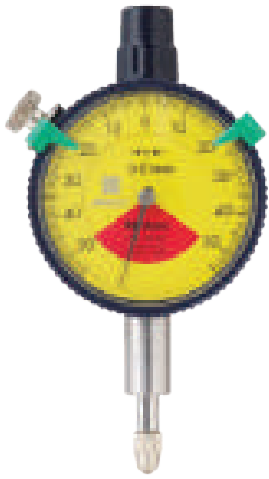


# Reloj comparador de una sola revolución Serie 1

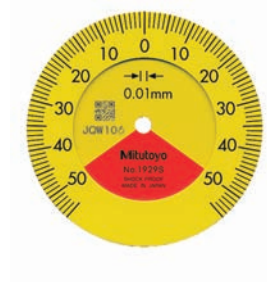
## Serie 1

Comparador compacto de dial. Le ofrece los siguientes beneficios:

- Es ideal para usar en aplicaciones donde el espacio es limitado.
- Elimina la posibilidad de errores de lectura debidos a errores de conteo de varias revoluciones.
- Marcadores de tolerancias verde como accesorio estándar.



1929S



1929S-62



1900S-72

### Métrica

Ref. artículo	Modelo con Oreja	Rango de medida	Rango por vuelta	Graduación	Escala	Presión de medida (N) [N]
1929SB	1929S	1 (Curso palpador: 3,5)	1,4 mm	0,01 mm	50-0-50	0,4 - 1,4
1929SB-62	1929S-62	1 (Curso palpador: 3,5)	1,4 mm	0,01 mm	50-0-50	0,4 - 1,4
1900SB-72	1900S-72	0,1 (Curso palpador: 2)	0,14 mm	0,001 mm	50-0-50	0,4 - 1,4

Ref. artículo	Peso orejeta/plana [g]	A [mm]	B [mm]	C [mm]	D [mm]	E [mm]	F [mm]	H [mm]	G [mm]	I [mm]
1929SB	90/70	32,5	47,5	40	14,5	20	13,8	38	13,7	6,6
1929SB-62	90/70	32,5	47,5	40	14,5	20	13,8	38	13,7	6,6
1900SB-72	95/75	32,5	53,5	40	14,5	20	16,8	38	16,7	6,6

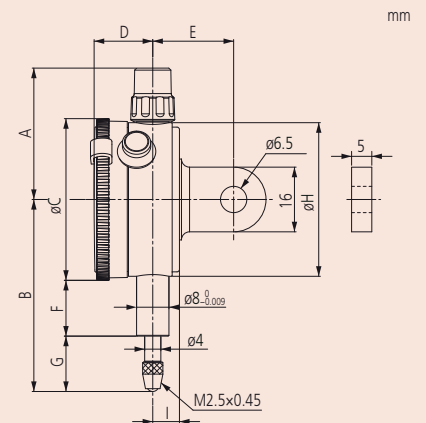
Ref. artículo	EN ISO 463					
	Errores de lectura en rangos de medida superiores a				Repetibilidad $\mu\text{m}$	Error de histeresis $\mu\text{m}$
	Cualquier $\frac{1}{10}$ $\mu\text{m}$	Cualquier $\frac{1}{2}$ $\mu\text{m}$	Cualquier 1 $\mu\text{m}$	Rango $\mu\text{m}$		
1929SB	5			9	3	3
1929SB-62	5			9	3	3
1900SB-72	2			4	1	2

		Serie 1		
		1900SB-72	1929SB	1929SB-62
<b>Funciones</b>				
	Dial equilibrado	●	●	●
	Una vuelta	●	●	●
	Resistente al impacto	●	●	●
	Rodamientos montados sobre piedras preciosas	●		
	Protección contra polvo IP52	●		●

### Consumibles

Ref. artículo	Descripción
901312	Punta de contacto estándar, largo 7,3mm en metal duro

Para accesorios y puntas de contacto, consulte final de la sección de relojes comparadores.





# Relojes comparadores - Serie 2

## Serie 2

Comparador de ejecución métrica. Le ofrece los siguientes beneficios:

- La abrazadera de aro y la palanca de elevación (opcional) se pueden colocar en el lado derecho o izquierdo. Se pueden instalar y quitar fácilmente sin herramientas.
- No hay orificios para tornillos en el marco. Su junta tórica de estanqueidad evita la penetración de agua o aceite.



**IP64**  
2046S(B)-60



2046S

2902S

2047S

### Métrica

Ref. artículo	Modelo con Oreja	Rango [mm]	Rango por vuelta	Graduación	Escala	Presión de medida (N) [N]
2046SB	2046S	10	1 mm	0,01 mm	0-100 (100-0)	0,4 - 1,4
2046SB-09	2046S-09	10	1 mm	0,01 mm	0-100 (100-0)	0,4 - 1,4
2046SB-60	2046S-60	10	1 mm	0,01 mm	0-100 (100-0)	0,4 - 2,5
2310SB-10	2310S-10	10	1 mm	0,01 mm	0-100 (100-0)	0,4 - 1,4
2902SB	2902S	10	1 mm	0,01 mm	100-0	0,4 - 1,4
2047SB	2047S	10	1 mm	0,01 mm	0-50-0	0,4 - 1,4

Ref. artículo	Peso orejeta/plana [g]	A [mm]	B [mm]	C [mm]	D [mm]	E [mm]	F [mm]	H [mm]	G [mm]	I [mm]
2046SB	144/135	48,8	65,2	57	17,7	20	16,9	52	19,8	7,6
2046SB-09	146/137	48,8	65,2	57	17,7	20	16,9	52	19,8	7,6
2046SB-60	146/137	48,8	70	57	17,7	20	12,3	52	29,2	7,6
2310SB-10	146/137	48,8	65,2	57	17,7	20	16,9	52	19,8	7,6
2902SB	144/135	48,8	65,2	57	17,7	20	16,9	52	19,8	7,6
2047SB	144/135	48,8	65,2	57	17,7	20	16,9	52	19,5	7,6

Ref. artículo	EN ISO 463					
	Errores de lectura en rangos de medida superiores a				Repetibilidad $\mu\text{m}$	Error de histeresis $\mu\text{m}$
	Cualquier $\frac{1}{10}$ $\mu\text{m}$	Cualquier $\frac{1}{2}$ $\mu\text{m}$	Cualquier 1 $\mu\text{m}$	Rango $\mu\text{m}$		
2046SB	5	9	10	13	3	3
2046SB-09	5	9	10	15	3	3
2046SB-60	5	9	10	13	3	3
2310SB-10	5	9	10	15	3	3
2902SB	5	9	10	13	3	3
2047SB	5	9	10	13	3	3

		Serie 2					
		2046SB	2046SB-60	2310SB-10	2046SB-09	2902SB	2047SB
<b>Funciones</b>							
	Dial equilibrado						●
	Dial continuo	●	●	●	●	●	●
	Lectura invertida					●	
	Resistente al impacto				●		
	Rodamientos montados sobre piedras preciosas			●			
	IP64		●				
	Contador coaxial de revoluciones			●			

### Consumibles

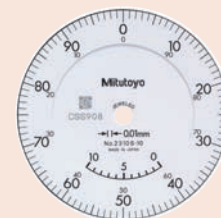
Ref. artículo	Descripción
901312	Punta de contacto estándar, largo 7,3mm en metal duro
902119	Punta de contacto estándar de 8,3 mm de largo, resistente al agua
125317	Fuelle de goma (goma NBR), para ID-B, IP64 Serie 2

902119 y 125317 : para 2046S-60 (para IP)

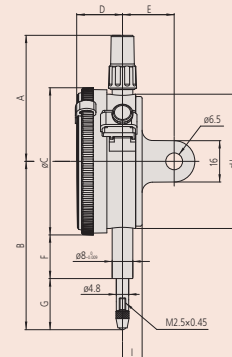
Para accesorios y puntas de contacto, consulte final de la sección de relojes comparadores



2046S-60



2310S-10



# Relojes comparadores - Serie 2



**IP64**  
21095-70  
21105-70

## Serie 2

Comparador métrico de una revolución. Le ofrece los siguientes beneficios:

- La abrazadera del aro y la palanca de elevación (opcional) se pueden colocar en el lado derecho o izquierdo. Se pueden instalar y quitar fácilmente sin herramientas.
- No hay orificios para tornillos en el aro entre el marco y el cristal, y su junta tórica evita la penetración de agua o aceite.

Serie 2		2109SB-10	2109SB-70	2110SB-10	2110SB-70
<b>Funciones</b>					
Dial equilibrado		●	●	●	●
Dial continuo		●	●	●	●
Resistente al impacto		●	●	●	●
Rodamientos montados sobre piedras preciosas		●	●	●	●
IP64		●	●	●	●
Espaciador de doble escala		●	●	●	●

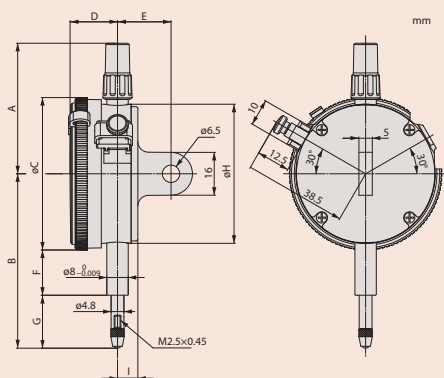
## Consumibles

Ref. artículo	Descripción
901312	Punta de contacto estándar, largo 7,3mm en metal duro
21AZA320	Punta de contacto estándar de 12,1 mm de largo, resistente al agua
902119	Punta de contacto estándar de 8,3 mm de largo, resistente al agua
125317	Fuelle de goma (goma NBR), para ID-B, IP64 Serie 2

902119 : para 21105-70

21AZA320 y 136838 : para 21095-70

Para accesorios y puntas de contacto, consulte final de la sección de relojes comparadores.



21105-10



21105-70



21095-10

## Métrica

Ref. artículo	Modelo con Oreja	Rango [mm]	Rango por vuelta	Graduación	Escala	Presión de medida (N) [N]
2110SB-10	21105-10	1	0,1 mm	0,001 mm	0-100 (100-0)	0,9 - 1,5
2110SB-70	21105-70	1	0,1 mm	0,001 mm	0-100 (100-0)	0,9 - 2
2109SB-10	21095-10	1	0,2 mm	0,001 mm	0-100-0	0,9 - 1,5
2109SB-70	21095-70	1	0,2 mm	0,001 mm	0-100-0	0,9 - 2

Ref. artículo	Peso orejeta/plana [g]	A [mm]	B [mm]	C [mm]	D [mm]	E [mm]	F [mm]	H [mm]	G [mm]	I [mm]
2110SB-10	149/140	48,8	66,5	57	17,7	20	16,9	52	21,2	7,6
2110SB-70	150/141	48,8	67,5	57	17,7	20	12,3	52	26,7	7,6
2109SB-10	148/139	48,8	60,5	57	17,7	20	16,9	52	15,1	7,6
2109SB-70	149/140	48,8	65,5	57	17,7	20	12,3	52	24,5	7,6

Ref. artículo	EN ISO 463					
	Errores de lectura en rangos de medida superiores a				Repetibilidad $\mu\text{m}$	Error de histéresis $\mu\text{m}$
	Cualquier $\frac{1}{10}$ $\mu\text{m}$	Cualquier $\frac{1}{2}$ $\mu\text{m}$	Cualquier 1 $\mu\text{m}$	Rango $\mu\text{m}$		
2110SB-10	2,5	4	4,5	5	1	2
2110SB-70	2,5	4	4,5	5	1	2
2109SB-10	2,5	4	4,5	5	1	2
2109SB-70	2,5	4	4,5	5	1	2

# Relojes comparadores - Serie 2

## Serie 2

Comparador estándar de ejecución métrica. Le ofrece los siguientes beneficios:

- La abrazadera de bisel y la palanca de elevación (opcional) se pueden colocar en el lado derecho o izquierdo. Se pueden instalar y quitar fácilmente sin herramientas.
- No hay orificios para tornillos en el marco aportando una adherencia segura entre el marco y el cristal. Su junta tórica evita la penetración de agua o aceite.



2113S-10

2118S-10

2119S-10

### Métrica

Ref. artículo	Modelo con Oreja	Rango [mm]	Rango por vuelta	Graduación	Escala	Presión de medida (N) [N]
2113SB-10	2113S-10	2	0,2 mm	0,001 mm	0-100-0	0,4 - 1,5
2118SB-10	2118S-10	5	0,2 mm	0,001 mm	0-100-100	0,4 - 1,5
2119SB-10	2119S-10	5	0,2 mm	0,001 mm	0-100-0	0,4 - 1,5
2124SB-10	2124S-10	5	0,5 mm	0,005 mm	0-50 (50-0)	0,4 - 1,5

Ref. artículo	Peso orejeta/plana [g]	A [mm]	B [mm]	C [mm]	D [mm]	E [mm]	F [mm]	H [mm]	G [mm]	I [mm]	Peso [g]
2113SB-10	148/139	48,8	61	57	17,7	20	16,9	52	15,6	7,6	139
2118SB-10	146/137	48,8	60,3	57	17,7	20	16,9	52	14,9	7,6	137
2119SB-10	146/137	48,8	60,3	57	17,7	20	16,9	52	14,9	7,6	137
2124SB-10	146/137	48,8	60,3	57	17,7	20	16,9	52	14,9	7,6	137

Ref. artículo	EN ISO 463					
	Errores de lectura en rangos de medida superiores a				Repetibilidad $\mu\text{m}$	Error de histeresis $\mu\text{m}$
	Cualquier $\frac{1}{10}$ $\mu\text{m}$	Cualquier $\frac{1}{2}$ $\mu\text{m}$	Cualquier 1 $\mu\text{m}$	Rango $\mu\text{m}$		
2113SB-10	2,5	4	4,5	7	1	2
2118SB-10	4	6	6,5	10	1,5	2,5
2119SB-10	4	6	6,5	10	1,5	2,5
2124SB-10	5	9	10	11	2	3

Serie 2				
Funciones	2113SB-10	2119SB-10	2118SB-10	2124SB-10
Dial equilibrado	●	●		
Dial continuo				●
Resistente al impacto	●			
Rodamientos montados sobre piedras preciosas	●	●	●	●

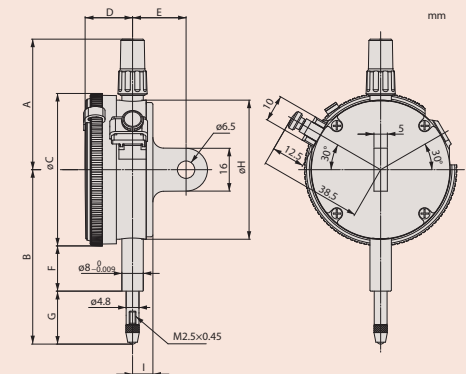
### Consumibles

Ref. artículo	Descripción
901312	Punta de contacto estándar, largo 7,3mm en metal duro

Para accesorios y puntas de contacto, ver el final de la sección de relojes comparadores.



2124S



# Reloj comparador con recorrido 20 mm Serie 2



**IP64**  
2050S(B)-60

## Serie 2

Este es un comparador estándar, métrico. Te ofrece los siguientes beneficios:

- El freno de la esfera y la palanca de elevación (opcional) se pueden colocar en el lado derecho o izquierdo. Se pueden instalar y quitar fácilmente sin herramientas.
- No hay orificios para tornillos en el aro y una adherencia segura entre el bisel y el cristal, y el uso de una junta tórica evitan la penetración de agua o aceite.

Serie 2		2050SB	2320SB-10	2050SB-60	2050SB-19
<b>Funciones</b>					
Dial continuo		●	●	●	●
Resistente al impacto					●
Rodamientos montados sobre piedras preciosas		●	●	●	●
IP64				●	●
Fin de carrera amortiguado		●	●	●	●
Contador coaxial de revoluciones			●		

## Consumibles

Ref. artículo	Descripción
901312	Punta de contacto estándar, largo 7,3mm en metal duro
21AZA321	Punta de contacto estándar de 19,3 mm de largo, resistente al agua
136071	Fuelle de goma (goma NBR), IP64 Serie 2

21AZA321 : para 2050S-60 (modelo IP)

Para accesorios y puntas de contacto, consulte final de la sección de relojes comparadores.



2050S

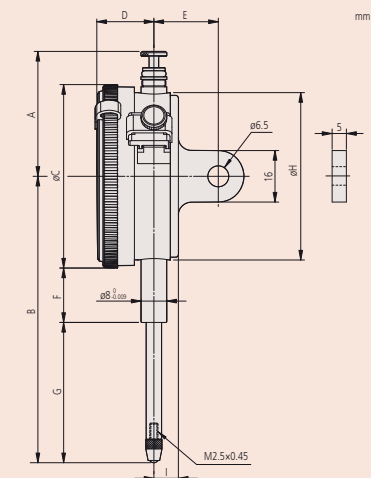


2320S-10

## Métrica

Ref. artículo	Modelo con Oreja	Rango [mm]	Rango por vuelta	Graduación	Escala	Presión de medida (N) [N]
2050SB	2050S	20	1 mm	0,01 mm	0-100 (100-0)	0,4 - 2
2050SB-60	2050S-60	20	1 mm	0,01 mm	0-100 (100-0)	0,4 - 2,5
2050SB-19	2050S-19	20	1 mm	0,01 mm	0-100 (100-0)	0,4 - 2
2320SB-10	2320S-10	20	1 mm	0,01 mm	0-100 (100-0)	0,4 - 2

Ref. artículo	Peso orejeta/plana [g]	A [mm]	B [mm]	C [mm]	D [mm]	E [mm]	F [mm]	H [mm]	G [mm]	I [mm]
2050SB	149/140	38,8	75,2	57	17,7	20	16,9	52	29,8	7,6
2050SB-60	155/146	38,8	75,2	57	17,7	20	12,3	52	29,8	7,6
2050SB-19	149/140	38,8	75,2	57	17,7	20	16,9	52	29,8	7,6
2320SB-10	150/141	38,8	75,2	57	17,7	20	16,9	52	29,8	7,6



2050SB-60

Ref. artículo	EN ISO 463					
	Errores de lectura en rangos de medida superiores a				Repetibilidad $\mu\text{m}$	Error de histéresis $\mu\text{m}$
	Cualquier $\frac{1}{10}$ $\mu\text{m}$	Cualquier $\frac{1}{2}$ $\mu\text{m}$	Cualquier 1 $\mu\text{m}$	Rango $\mu\text{m}$		
2050SB	6	10	11	20	3	4
2050SB-60	6	10	11	20	3	4
2050SB-19	6	10	11	20	3	4
2320SB-10	6	10	11	20	3	4



# Reloj comparador con recorrido 30 mm Serie 3

## Serie 2

Este es un indicador estándar de tipo métrico. Le ofrece las siguientes ventajas:

- El freno de la esfera y la palanca de elevación (opcional) se pueden colocar en el lado derecho o izquierdo. Se pueden instalar y quitar fácilmente sin herramientas.
- No hay orificios para tornillos en el aro y una adherencia segura entre el bisel y el cristal, y el uso de una junta tórica evitan la penetración de agua o aceite.



2052S-19



2952S



2330S-10

### Métrica

Ref. artículo	Modelo con Oreja	Rango [mm]	Rango por vuelta	Graduación	Escala	Presión de medida (N) [N]
2052SB	2052S	30	1 mm	0,01 mm	0-100 (100-0)	0,4 - 2,5
2052SB-19	2052S-19	30	1 mm	0,01 mm	0-100 (100-0)	0,4 - 2,5
2330SB-10	2330S-10	30	1 mm	0,01 mm	0-100 (100-0)	0,4 - 2,5
2952SB	2952S	30	1 mm	0,01 mm	100-0	0,4 - 2,5

Ref. artículo	Peso orejeta/plana [g]	A [mm]	B [mm]	C [mm]	D [mm]	E [mm]	F [mm]	H [mm]	G [mm]	I [mm]
2052SB	152/143	38,8	88,7	57	17,7	20	16,9	52	43,3	7,6
2052SB-19	152/143	38,8	88,7	57	17,7	20	16,9	52	43,3	7,6
2330SB-10	150/141	38,8	88,7	57	17,7	20	16,9	52	43,3	7,6
2952SB	152/143	38,8	88,7	57	17,7	20	16,9	52	43,3	7,6

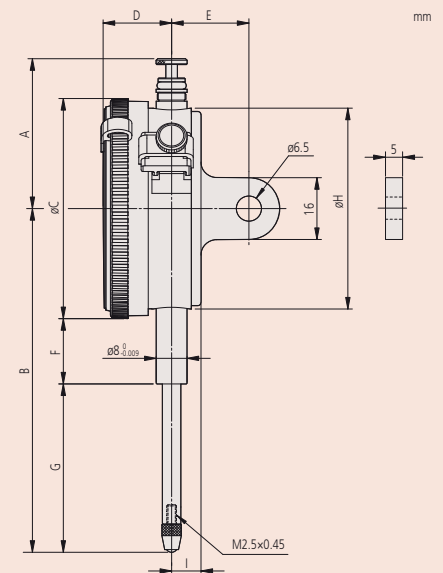
Ref. artículo	EN ISO 463					
	Errores de lectura en rangos de medida superiores a				Repetibilidad $\mu\text{m}$	Error de histéresis $\mu\text{m}$
	Cualquier $\frac{1}{10}$ $\mu\text{m}$	Cualquier $\frac{1}{2}$ $\mu\text{m}$	Cualquier 1 $\mu\text{m}$	Rango $\mu\text{m}$		
2052SB	7	11	12	25	3	5
2052SB-19	7	11	12	25	3	5
2330SB-10	7	11	12	25	3	5
2952SB	7	11	12	25	3	5

	Serie 2			
	2052SB	2330SB-10	2052SB-19	2952SB
<b>Funciones</b>				
Dial continuo	●	●	●	●
Lectura invertida				●
Resistente al impacto			●	●
Rodamientos montados sobre piedras preciosas	●	●	●	●
Fin de carrera amortiguado	●	●	●	●
Contador coaxial de revoluciones		●		

### Consumibles

Ref. artículo	Descripción
901312	Punta de contacto estándar, largo 7,3mm en metal duro

Para accesorios y puntas de contacto, ver el final de la sección de relojes comparadores.



# Reloj comparador especial Serie 2



## Serie 2

### Reloj comparador de diseño especial

- de tamaño estándar, esfera de  $\varnothing 57$  mm, graduación 0,01

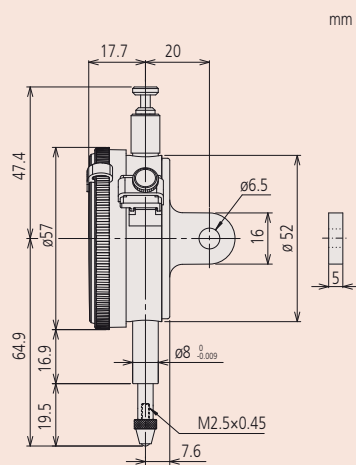
Serie 2		2046SB-80	2048SB-10
<b>Funciones</b>			
	Dial equilibrado	<input checked="" type="checkbox"/>	<input checked="" type="checkbox"/>
	Dial continuo	<input checked="" type="checkbox"/>	<input checked="" type="checkbox"/>
	Rodamientos montados sobre piedras preciosas	<input checked="" type="checkbox"/>	<input checked="" type="checkbox"/>
	Retención de valor pico	<input checked="" type="checkbox"/>	<input checked="" type="checkbox"/>
	Contador coaxial de revoluciones	<input checked="" type="checkbox"/>	<input checked="" type="checkbox"/>
	Indicador ajustable	<input checked="" type="checkbox"/>	<input checked="" type="checkbox"/>

### Consumibles

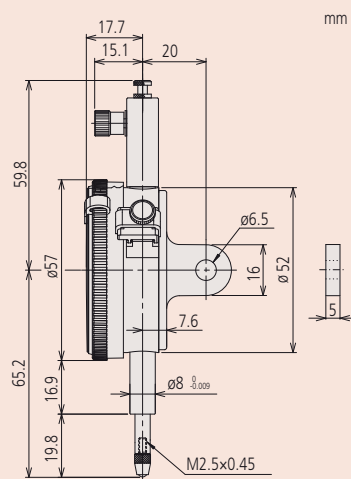
Ref. artículo	Descripción
21AZA319	Punta de contacto estándar de 8,3 mm de largo, metal duro
901312	Punta de contacto estándar, largo 7,3mm en metal duro

901312 : para 2046S-80  
21AZA319 : para 2048S-10

Para accesorios y puntas de contacto, consulte final de la sección de relojes comparadores.



2048S-10



2046S-80



2048S-10

2046S-80

### Métrica

Ref. artículo	Modelo con Oreja	Rango [mm]	Rango por vuelta	Graduación	Escala	Presión de medida (N) [N]	Peso orejeta/plana [g]
2048SB-10	2048S-10	10	1 mm	0,01 mm	0-100 (100-0)	0,4 - 1,4	144/135
2046SB-80	2046S-80	10	1 mm	0,01 mm	0-100 (100-0)	0,4 - 5	158/149

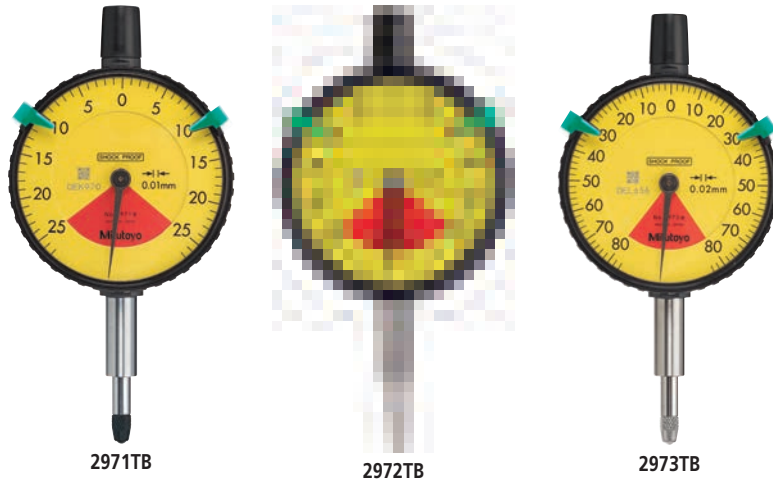
Ref. artículo	EN ISO 463					
	Errores de lectura en rangos de medida superiores a				Repetibilidad $\mu\text{m}$	Error de histéresis $\mu\text{m}$
	Cualquier $\frac{1}{10}$ $\mu\text{m}$	Cualquier $\frac{1}{2}$ $\mu\text{m}$	Cualquier 1 $\mu\text{m}$	Rango $\mu\text{m}$		
2048SB-10	5	9	10	15	3	3
2046SB-80	5	9	10	15		

# Reloj comparador de una sola revolución Serie 2

## Serie 2

Comparador de dial métrico de una revolución. Le ofrece los siguientes beneficios:

- Excelentes características a prueba de agua y goteo.
- Tipo ligero
- Elimina la posibilidad de errores de lectura debidos a errores de conteo de varias revoluciones.



### Métrica

Ref. artículo	Rango de medida	Rango por vuelta	Graduación	Escala	Presión de medida (N) [N]
2971TB	0,5 (Curso palpador: 3,5)	0,7 mm	0,01 mm	25-0-25	0,4 - 1,4
2972TB	1 (Curso palpador: 3,5)	1,4 mm	0,01 mm	50-0-50	0,4 - 1,4
2973TB	1,6 (Curso palpador: 3,5)	2 mm	0,02 mm	80-0-80	0,4 - 1,4

Ref. artículo	Peso orejeta/plana [g]	A [mm]	B [mm]	C [mm]	D [mm]	F [mm]	G [mm]	H [mm]	I [mm]
2971TB	75	43,2	65,6	57	16,5	20,3	16,8	55	7,6
2972TB	75	43,2	66	57	16,5	20,3	17,2	55	7,6
2973TB	75	43,2	66,3	57	16,5	20,3	17,5	55	7,6

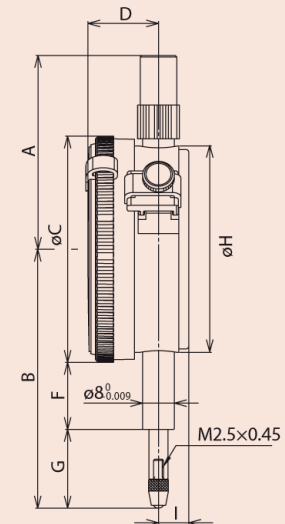
Ref. artículo	EN ISO 463					
	Errores de lectura en rangos de medida superiores a				Repetibilidad $\mu\text{m}$	Error de histeresis $\mu\text{m}$
	Cualquier 1/10 $\mu\text{m}$	Cualquier 1/2 $\mu\text{m}$	Cualquier 1 $\mu\text{m}$	Rango $\mu\text{m}$		
2971TB	5			7	3	3
2972TB	5			7	3	3
2973TB	8			16	5	4

Serie 2	
<b>Funciones</b>	
Una vuelta	<input checked="" type="checkbox"/>
Fin de carrera amortiguado	<input checked="" type="checkbox"/>
Protección contra polvo IP52	<input checked="" type="checkbox"/>

### Consumibles

Ref. artículo	Descripción
901312	Punta de contacto estándar, largo 7,3mm en metal duro

Para accesorios y puntas de contacto, ver el final de la sección de relojes comparadores.



# Reloj comparador de una sola revolución Serie 2



**IP64**  
29295(B)-60

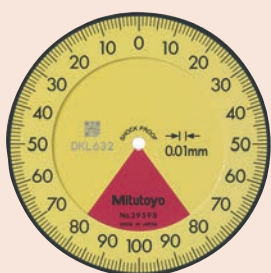
Serie 2			
	29285B hasta 29595B	29295B-62	29295B-60
<b>Funciones</b>			
Una vuelta	●	●	●
Resistente al impacto	●	●	●
IP64			●
Protección contra polvo IP52		●	

## Consumibles

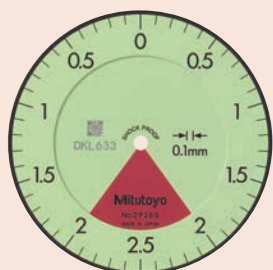
Ref. artículo	Descripción
901312	Punta de contacto estándar, largo 7,3mm en metal duro
902119	Punta de contacto estándar de 8,3 mm de largo, resistente al agua
125317	Fuelle de goma (goma NBR), para ID-B, IP64 Serie 2

902119 y 125317 : para 29295-60 (modelo IP)

Para accesorios y puntas de contacto, mirar final de sección de relojes comparadores.

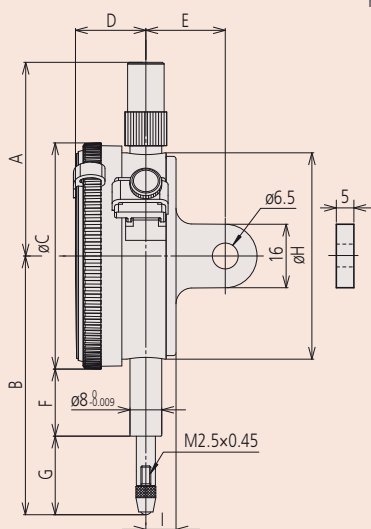


29595S



29285S

mm



## Serie 2

Este comparador de una sola revolución, le ofrece los siguientes beneficios:

- El freno de la esfera y la palanca de elevación (opcional) se pueden colocar en el lado derecho o izquierdo. Se pueden instalar fácilmente sin herramientas.
- No hay orificios en el aro entre el marco y el cristal, y su junta tórica de estanqueidad evitan la penetración de agua o aceite.
- Elimina la posibilidad de errores de lectura debidos a errores de conteo de varias revoluciones



29295S



29295-60

## Métrica

Ref. artículo	Modelo con Oreja	Rango de medida	Rango por vuelta	Graduación	Escala	Presión de medida (N) [N]
29295B	29295	0,8 (Curso palpador: 5)	1 mm	0,01 mm	40-0-40	0,4 - 1,4
29295B-60	29295-60	0,8 (Curso palpador: 5)	1 mm	0,01 mm	40-0-40	0,4 - 2
29295B-62	29295-62	0,8 (Curso palpador: 5)	1 mm	0,01 mm	40-0-40	0,4 - 2
29595B	29595	1,6 (Curso palpador: 5)	2 mm	0,01 mm	80-0-80	0,4 - 1,4
29285B	29285	4 (Curso palpador: 10)	5 mm	0,1 mm	2-0-2	0,4 - 1,4

Ref. artículo	Peso orejeta/plana [g]	A [mm]	B [mm]	C [mm]	D [mm]	E [mm]	F [mm]	G [mm]	H [mm]	I [mm]
29295B	145/136	48,8	65,2	57	17,7	20	16,9	19,8	52	7,6
29295B-60	146/137	48,8	70	57	17,7	20	12,3	29,2	52	7,6
29295B-62	145/136	48,8	65,2	57	17,7	20	16,9	19,8	52	7,6
29595B	145/136	48,8	65,2	57	17,7	20	16,9	19,8	52	7,6
29285B	145/136	48,8	65,2	57	17,7	20	16,9	19,8	52	7,6

Ref. artículo	EN ISO 463					
	Errores de lectura en rangos de medida superiores a					Error de histéresis
	Cualquier 1/10 μm	Cualquier 1/2 μm	Cualquier 1 μm	Rango μm	Repetibilidad μm	
29295B	5			7	3	3
29295B-60	5			7	3	3
29295B-62	5			7	3	3
29595B	5			9	3	4
29285B	15			25	20	12

# Reloj comparador de una sola revolución Serie 2

## Serie 2

Comparador métrico de una revolución. Le ofrece los siguientes beneficios:

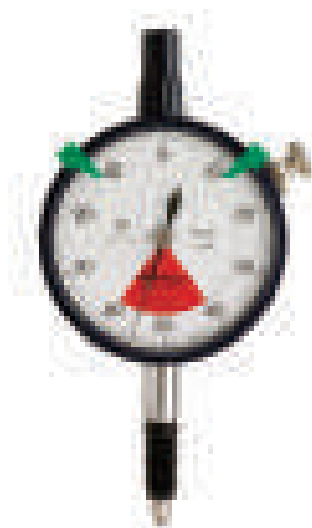
- La abrazadera del aro y la palanca de elevación (opcional) se pueden colocar en el lado derecho o izquierdo. Se pueden instalar y quitar fácilmente sin herramientas.
- No hay orificios para tornillos en el aro entre el marco y el cristal, y su junta tórica evita la penetración de agua o aceite.
- Elimina la posibilidad de errores de lectura debidos a errores de conteo de varias revoluciones.



**IP64**  
2900S(B)-70



2900S-10



2900S-70



2901S-10

### Métrica

Ref. artículo	Modelo con Oreja	Rango de medida	Rango por vuelta	Graduación	Escala	Presión de medida (N) [N]
2900SB-10	2900S-10	0,08 (Curso palpador: 4,5)	0,1 mm	0,001 mm	40-0-40	0,4 - 1,4
2900SB-70	2900S-70	0,08 (Curso palpador: 4,5)	0,1 mm	0,001 mm	40-0-40	0,4 - 2
2900SB-72	2900S-72	0,08 (Curso palpador: 4,5)	0,1 mm	0,001 mm	40-0-40	0,4 - 2
2901SB-10	2901S-10	0,16 (Curso palpador: 4,5)	0,2 mm	0,001 mm	80-0-80	0,4 - 1,4

Ref. artículo	Peso orejeta/plana [g]	A [mm]	B [mm]	C [mm]	D [mm]	E [mm]	F [mm]	G [mm]	H [mm]	I [mm]
2900SB-10	149/140	48,8	66	57	17,7	20	16,9	20,6	52	7,6
2900SB-70	150/141	48,8	67	57	17,7	20	12,3	26,2	52	7,6
2900SB-72	149/140	48,8	66	57	17,7	20	16,9	20,6	52	7,6
2901SB-10	149/140	48,8	66,1	57	17,7	20	16,9	20,7	52	7,6

Ref. artículo	EN ISO 463					
	Errores de lectura en rangos de medida superiores a				Repetibilidad $\mu\text{m}$	Error de histéresis $\mu\text{m}$
	Cualquier $\mu\text{m}$ 1/10	Cualquier $\mu\text{m}$ 1/2	Cualquier $\mu\text{m}$ 1	Rango $\mu\text{m}$		
2900SB-10	2			3	1	2
2900SB-70	2			3	1	2
2900SB-72	2			3	1	2
2901SB-10	2			4	1	2

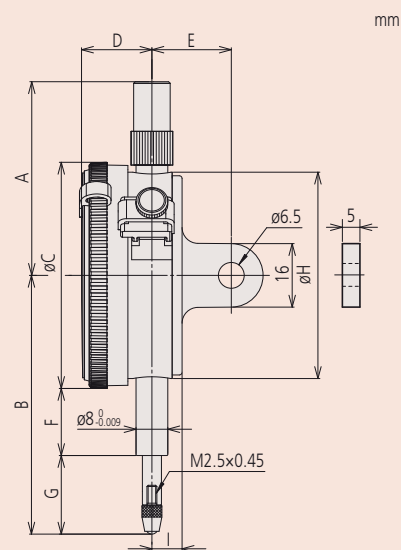
Funciones	Serie 2			
	2900SB-10	2901SB-10	2900SB-72	2900SB-70
Una vuelta	●	●	●	●
Resistente al impacto	●	●	●	●
Rodamientos montados sobre piedras preciosas	●	●	●	●
IP64				●
Protección contra polvo IP52				●

### Consumibles

Ref. artículo	Descripción
901312	Punta de contacto estándar, largo 7,3mm en metal duro
902119	Punta de contacto estándar de 8,3 mm de largo, resistente al agua
125317	Fuelle de goma (goma NBR), para ID-B, IP64 Serie 2

902119 y 125317 : para 2900S-70 (modelo IP)

Para accesorios y puntas de contacto, consulte final de la sección de relojes comparadores.



# Relojes comparadores Serie 3



## Serie 3

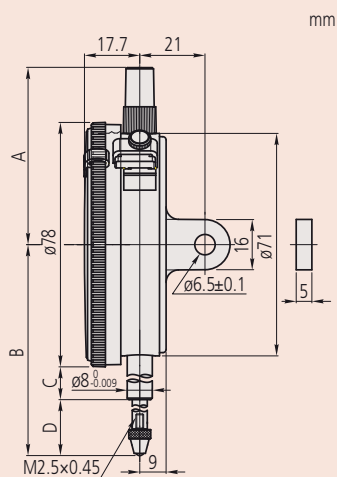
- Esfera  $\varnothing$  78 mm.
- 10mm rango, graduación 0,01mm y 1mm rango, graduación 0,001mm.

		3046SB	3047SB	3109SB-10
<b>Funciones</b>				
	Dial equilibrado		●	●
	Dial continuo	●		
	Resistente al impacto			●
	Rodamientos montados sobre piedras preciosas			●

### Consumibles

Ref. artículo	Descripción
901312	Punta de contacto estándar, largo 7,3mm en metal duro

Para accesorios y puntas de contacto, ver el final de la sección de relojes comparadores.



### Métrica

Ref. artículo	Modelo con Oreja	Rango [mm]	Rango por vuelta	Graduación	Escala	Presión de medida (N) [N]
3046SB	3046S	10	1 mm	0,01 mm	0-100 (100-0)	0,4 - 1,4
3047SB	3047S	10	1 mm	0,01 mm	0-50-0	0,4 - 1,4
3109SB-10	3109S-10	1	0,2 mm	0,001 mm	0-100-0	0,4 - 1,5

Ref. artículo	Peso orejeta/plana [g]	A [mm]	B [mm]	C [mm]	D [mm]
3046SB	252/237	61,2	75,5	15,9	20,6
3047SB	252/237	61,2	75,5	15,9	20,6
3109SB-10	270/255	61,2	75,5	25,9	14,1

Ref. artículo	EN ISO 463					
	Errores de lectura en rangos de medida superiores a				Repetibilidad $\mu$ m	Error de histéresis $\mu$ m
	Cualquier 1/10 $\mu$ m	Cualquier 1/2 $\mu$ m	Cualquier 1 $\mu$ m	Rango $\mu$ m		
3046SB	5	9	10	15	3	3
3047SB	5	9	10	15	3	3
3109SB-10	2,5	4	4,5	5	1	2



# Relojes comparadores con gran esfera Serie 3

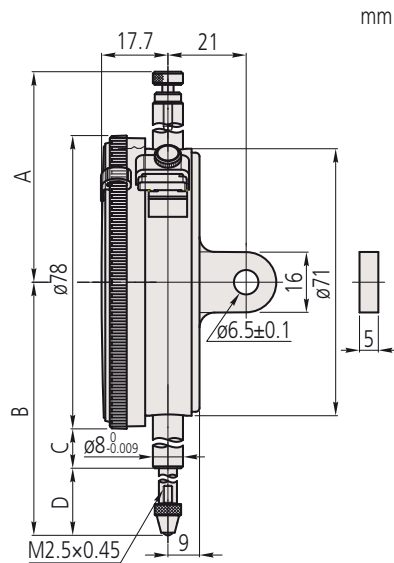
## Serie 3

Este es un indicador estándar de marcación métrica. Le ofrece los siguientes beneficios:

- Esfera de gran diámetro para una fácil lectura
- Se suministra con marcadores de tolerancia y un freno para la esfera como estándar



3050S



### Métrica

Ref. artículo	Modelo con Oreja	Rango [mm]	Rango por vuelta	Graduación	Escala	Presión de medida (N) [N]
3050SB	3050S	20	1 mm	0,01 mm	0-100 (100-0)	0,4 - 2
3052SB-19	3052S-19	30	1 mm	0,01 mm	0-100 (0-100)	0,4 - 2,5
3058SB-19	3058S-19	50	1 mm	0,01 mm	0-100 (100-0)	0,4 - 3
3060SB-19	3060S-19	80	1 mm*	0,01 mm	0-100 (0-100)	0,4 - 3
3062SB-19	3062S-19	100	1 mm*	0,01 mm	0-100 (100-0)	0,4 - 3,2

\*3060S-19 y 3062S-19 : usar sólo en posición vertical.

Ref. artículo	Peso orejeta/plana [g]	A [mm]	B [mm]	C [mm]	D [mm]
3050SB	272/257	52,6	94	25,9	29,1
3052SB-19	285/270	72,9	104,3	25,9	39,4
3058SB-19	298/283	81,9	142,3	43,9	59,4
3060SB-19	314/299	120,9	202,3	73,9	89,4
3062SB-19	332/317	141,9	243,3	94,9	109,4

Ref. artículo	EN ISO 463					
	Errores de lectura en rangos de medida superiores a				Repetibilidad $\mu\text{m}$	Error de histéresis $\mu\text{m}$
	Cualquier $\frac{1}{10}$ $\mu\text{m}$	Cualquier $\frac{1}{2}$ $\mu\text{m}$	Cualquier 1 $\mu\text{m}$	Rango $\mu\text{m}$		
3050SB	8	10	11	20	3	4
3052SB-19	10	11	12	25	3	5
3058SB-19	10	12	13	30	3	6
3060SB-19	10	14	15	45	3	9
3062SB-19	12	17	20	50	3	9

Funciones	Serie 3		
	3050SB	3052SB-19 hasta 3062SB-19	
Dial continuo	●	●	
Resistente al impacto		●	
Rodamientos montados sobre piedras preciosas	●	●	
Fin de carrera amortiguado	●		
Contador coaxial de revoluciones			●

### Consumibles

Ref. artículo	Descripción
21AZA319	Punta de contacto estándar de 8,3 mm de largo, metal duro
901312	Punta de contacto estándar, largo 7,3mm en metal duro

901312 : para 3050S

21AZA319 : para 3052S-19 / 3058S-19 / 3060S-19 / 3062S-19

Para accesorios y puntas de contacto, consulte final de la sección de relojes comparadores.



3058S-19

Serie 4

Funciones

Dial continuo

Consumibles

Ref. artículo	Descripción
901312	Punta de contacto estándar, largo 7,3mm en metal duro

Para accesorios y puntas de contacto, ver el final de la sección de relojes comparadores.

# Relojes comparadores Serie 4

## Serie 4

- Esfera  $\varnothing$  92 mm

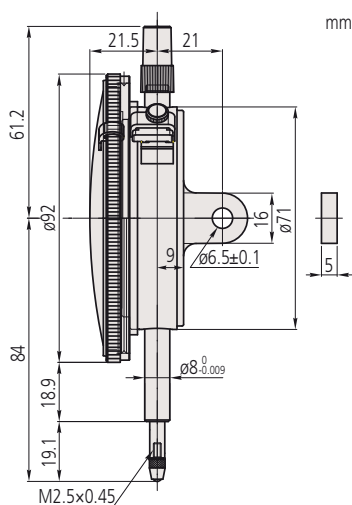


40465

Métrica

Ref. artículo	Modelo con Oreja	Rango [mm]	Rango por vuelta	Gradua-ción	Escala	Presión de medi-da (N) [N]	Peso orejeta/plana [g]
40465B	40465	10	1 mm	0,01 mm	0-100 (100-0)	0,4 - 1,4	345/330

Ref. artículo	EN ISO 463					
	Errores de lectura en rangos de medida superiores a				Repetibilidad $\mu$ m	Error de histereis $\mu$ m
	Cualquier $\frac{1}{10}$ $\mu$ m	Cualquier $\frac{1}{2}$ $\mu$ m	Cualquier 1 $\mu$ m	Rango $\mu$ m		
40465B	5	9	10	15	3	3



# Reloj comparador émbolo trasero Serie 1

## Serie 1

Comparador con esfera de  $\varnothing 39\text{mm}$ . Ventajas:

- Es ideal para usar en aplicaciones donde el espacio es limitado.
- Los limitadores verdes de tolerancias son un accesorio estándar.



1960T



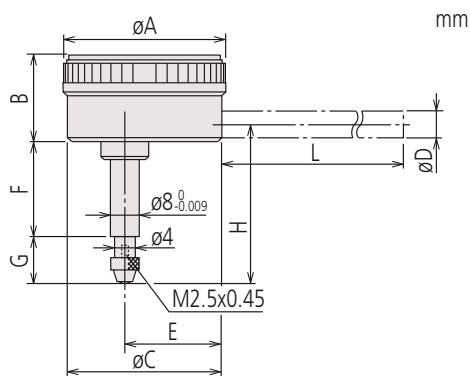
1160T

### Métrica

Ref. artículo	Rango de medida	Rango por vuelta	Graduación	Escala	Presión de medida (N) [N]
1960T	1 (curso palpador: 4,5)	1,27 mm	0,01 mm	50-0-50	0,4 - 1,4
1160T	5	1 mm	0,01 mm	0-100	0,4 - 1,4
1162T	5	1 mm	0,01 mm	100-0	0,4 - 1,4

Ref. artículo	A [mm]	B [mm]	C [mm]	E [mm]	F [mm]	G [mm]	H [mm]	Peso [g]
1960T	40	22,1	35	22	28,7	12,8	46	80
1160T	40	22,1	35	22	25	13,8	43,3	80
1162T	40	22,1	35	22	25	13,8	43,3	80

Ref. artículo	EN ISO 463					
	Errores de lectura en rangos de medida superiores a				Repetibilidad $\mu\text{m}$	Error de histéresis $\mu\text{m}$
	Cualquier $\frac{1}{10}$ $\mu\text{m}$	Cualquier $\frac{1}{2}$ $\mu\text{m}$	Cualquier 1 $\mu\text{m}$	Rango $\mu\text{m}$		
1960T	7				3	3,5
1160T	7	11	12	18	3	4
1162T	7	11	12	18	3	4



		Serie 1		
		1160T	1162T	1960T
<b>Funciones</b>				
	Dial equilibrado			<input checked="" type="checkbox"/>
	Dial continuo	<input checked="" type="checkbox"/>	<input checked="" type="checkbox"/>	
	Lectura invertida		<input checked="" type="checkbox"/>	
	Una vuelta			<input checked="" type="checkbox"/>
	Resistente al impacto			<input checked="" type="checkbox"/>

### Especificaciones

Entregado Entregado con certificado de fábrica

### Accesorios opcionales

Ref. artículo	Descripción
136568	Barra de sujeción $\varnothing 8\text{ mm}$ , L81 mm, 81 mm de largo
21AAA168	Barra de sujeción $\varnothing 8\text{ mm}$ , L42 mm, 42 mm de largo
136567	Barra de sujeción $\varnothing 6\text{ mm}$ , L81 mm, 81 mm de largo
21AAA166	Barra de sujeción $\varnothing 6\text{ mm}$ , L42 mm, 42 mm de largo

### Consumibles

Ref. artículo	Descripción
901312	Punta de contacto estándar, largo 7,3mm en metal duro
21AZA319	Punta de contacto estándar de 8,3 mm de largo, metal duro

901312 : para 1960

21AZA319 : para 1160 y 1162

Para accesorios y puntas de contacto, consulte final de la sección de relojes comparadores.



Con soporte opcional



# Puntas de contacto

## Contacto de bola



902119

### Métrica

A: M2,5 x 0,45

L [mm]	Metal duro	Metal duro tipo impermeable	Plástico	Rubí	Zafiro
	Ref. artículo	Ref. artículo	Ref. artículo	Ref. artículo	Ref. artículo
12.1	—	21AZA320	—	—	—
14	21JAA225	—	—	—	—
15	120049	—	—	120051	120050
17	21JAA224	—	—	—	—
19.3	—	21AZA321	—	—	—
20	137391	—	—	137392	—
22	21JAA226	—	—	—	—
25	120053	—	—	120055	120054
30	21AAA252	—	—	21AAA253	—
7.3	901312	—	901994	120047	—
8	120045	—	—	—	120046
8.3	21AZA319	902119	—	—	—

## Punta de bola



101122

### Métrica

A: M2,5 x 0,45

Ref. artículo	Material	D Ø [mm]
21AAA349	Metal duro	1
21AAA350	Metal duro	1,5
101122	Acero	1,8
21AAA351	Metal duro	2,5
21AAA352	Metal duro	4

## Punta semiesférica – Acero

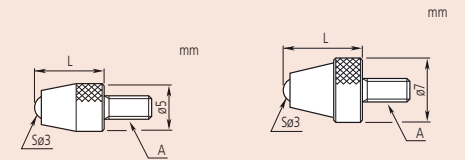


101118

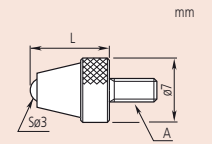
### Métrica

A: M2,5 x 0,45

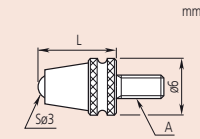
Ref. artículo	L [mm]
101386	5
101118	10
137393	15
101387	20
101388	25
21AAA254	30



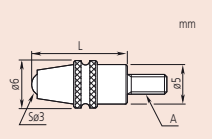
901312



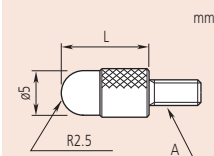
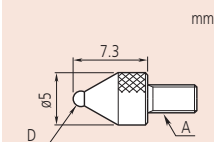
21AZA319



902119



21AZA320



Para todos los dibujos  
A = M 2,5 x 0,45 mm (métrico) or 4-48 UNF (inch)





# Puntas de contacto

## Punta semi-esférica



120059

### Métrica

A: M2,5 x 0,45

Ref. artículo	Material	SR [mm]	L [mm]	D Ø [mm]
111460	Acero	5	3	5,5
120059	Metal duro	7	10	7,5
125258	Acero	5	5	7,9
101119	Acero	7	5	10
120060	Metal duro	10	10	10,5

## Punta plana - Acero



131365

### Métrica

A: M2,5 x 0,45

Ref. artículo	Planitud [µm]	L [mm]	D Ø [mm]
131365	3	8	5
21AAA340	3	10	5
101117	5	10	10
21AAA341	5	10	15
21AAA342	5	10	20
21AAA343	5	10	25
21AAA344	5	10	30

## Punta plana - Metal duro

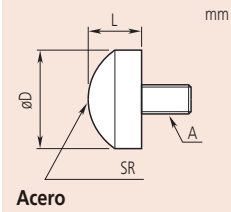


120056

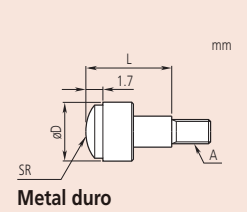
### Métrica

A: M2,5 x 0,45

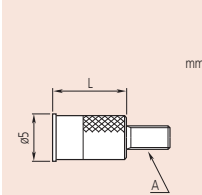
Ref. artículo	Planitud [µm]	L [mm]	D Ø [mm]	Ø d [mm]
120056	3	8	5	2
120041	3	5	5,2	4,3
120042	3	10	7	6,5
120043	3	10	10,5	9,5
21AAA345	5	10	17	15
21AAA346	5	10	22	20
21AAA347	5	10	27	25
21AAA348	5	10	32	30
137255		10	7	6,4
137399		10	9	8



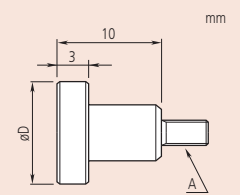
Acero



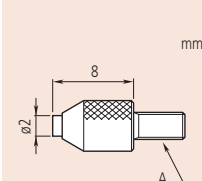
Metal duro



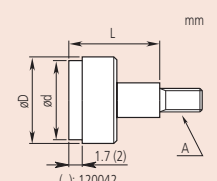
Planitud 3 µm



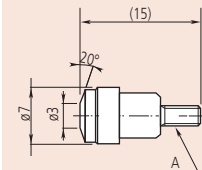
Planitud 5 µm



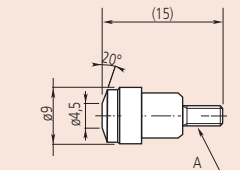
120056



120041



137255



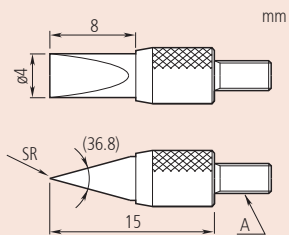
137399

para todos los dibujos

A = M 2,5 x 0,45 mm (metrica) or 4-48 UNF (pulgada)

# Puntas de contacto

## Punta de contacto de cuchilla en metal duro

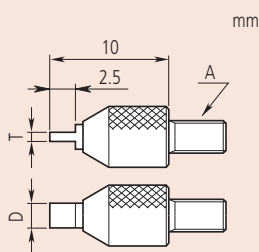


120067

Métrica A: M2,5 x 0,45

Ref. artículo	SR [mm]
120067	0,2

## Contacto de cuchilla - Metal duro

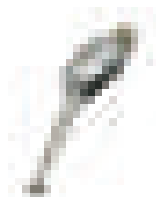
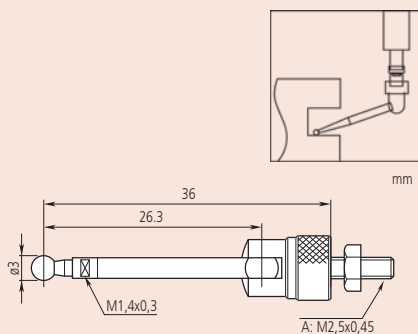


120062

Métrica A: M2,5 x 0,45

Ref. artículo	D [mm]	T [mm]
120061	2	0,4
120062	2	0,6
120063	4	1

## Punta de contacto oscilante - Acero

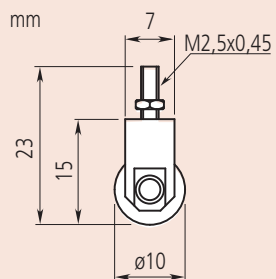


900391

Métrica A: M2,5 x 0,45

Ref. artículo
900391

## Punta de rodillo -acero



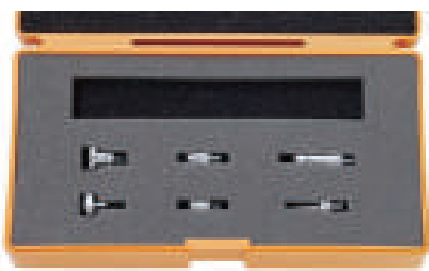
901954

Métrica A: M2,5 x 0,45

Ref. artículo
901954

Para todos los planos  
A = M 2,5 x 0,45 mm (metrica)

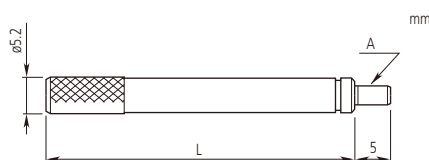
## Puntas de contacto



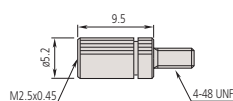
Métrica A: M2,5 x 0,45

Ref. artículo	Observaciones
7822	Set compuesto por 6 puntas

## Alargaderas



A = M 2,5 x 0,45 mm (métrica) or 4-48 UNF (pulgadas)



**21AAA011**  
Adaptador Métrico

Métrica

Ref. artículo	L [mm]
303611	10
21AAA259A	15
303612	20
21AAA259B	25
303613	30
21AAA259C	35
21AAA259D	40
21AAA259E	45
21AAA259F	50
21AAA259G	55
304146	60
21AAA259H	65
21AAA259L	75
21AAA259J	70
21AAA259M	80
304147	90
303614	100

Ref. artículo	Observaciones	L
21AAA011	Adaptador Pulgadas/mm	9,5 mm

## Bases para comparadores



Ref. artículo	Observaciones	Longitud nominal (mm)
902162	Se sirven sin tornillo de fijación	63,5
902163	Se sirven sin tornillo de fijación	101,6

### Accesorios estándar

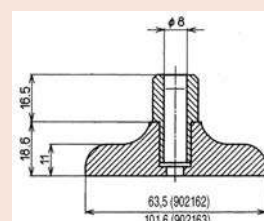
Ref. artículo	Descripción
131365	Contacto plano, 5mm, acero
101117	Punta especial para reloj comparador en acero, 10 mm
101121	Punta especial para reloj comparador en acero, R0,4 mm
101119	Punta especial para reloj comparador en acero, R7 mm
101118	Punta especial para reloj comparador, R2,5 mm
101387	Punta especial para reloj comparador, R2,5 mm



25 mm 21AAA259B  
60 mm 304146  
100 mm 303614

### Accesorios opcionales

Ref. artículo	Descripción
21JAA269	Tornillo



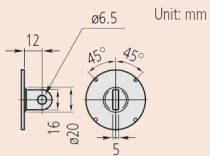
Espesor: 16 mm.

# Tapas traseras intercambiables

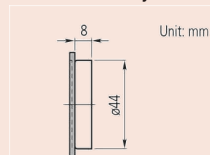
Unit: mm



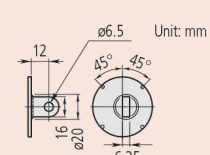
Tapa Plana



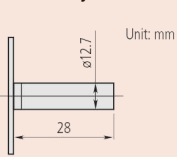
Con oreja central



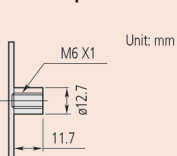
Con imán



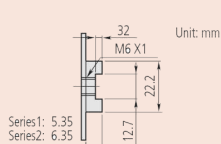
Con oreja excéntrica



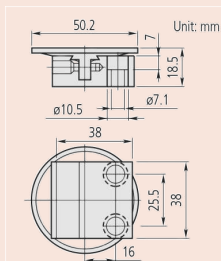
Con perno central



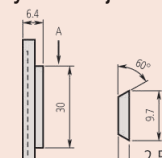
Con rosca hembra



Con cremallera



Con cremallera y asiento ajustable



Con cola de milano



Tapa Plana



Con oreja central



Con imán



Con oreja excéntrica



Con perno central



Con rosca hembra M6



Con cola de milano



Con cremallera



Con cremallera y asiento ajustable

Ref. artículo	Descripción	Para series	Dimensiones [mm]
191559	Tapa trasera lisa	1 (1)	a = 1 mm
101211	Tapa trasera lisa	1	a = 2,2 mm
136872	Tapa trasera lisa	1 (a prueba de agua)	a = 1,5 mm
137906	Tapa trasera lisa	Para 1.003	a = 1 mm
101039	Tapa trasera lisa	2/ ID-C/ ID-S/ ID-SS	a = 2,5 mm
21AZB231	Tapa trasera lisa	2 (tipo S resistente al agua)	a = 2,5 mm
100836	Tapa trasera lisa	3/ 4	a = 3 mm
190561	Tapa trasera con oreja central	1 (1)	a = 5 mm
101210	Tapa trasera con oreja central	1	a = 5 mm
137905	Tapa trasera con oreja central	Para 1.003	a = 5 mm
101040	Tapa trasera con oreja central	2/ ID-C/ ID-F/ ID-H/ ID-S/ ID-SS	a = 5 mm
21AZB230	Tapa trasera con oreja central	2 (tipo S resistente al agua)	a = 5 mm
100691	Tapa trasera con oreja central	3/ 4	a = 5 mm
21EZA145	Tapa trasera con oreja central	ID-N, ID-B, LGS(2)	5 mm
900928	Tapa trasera con imán	2/ ID-C/ ID-F/ ID-H/ ID-S/ ID-SS	
900929	Tapa trasera con imán	3/ 4	
101167	Tapa trasera con orejeta desplazada lateralmente	2/ ID-C/ ID-F/ ID-H/ ID-S/ ID-SS	
100837	Tapa trasera con orejeta desplazada lateralmente	3/ 4	
193172	Tapa trasera con poste	1	
101169	Tapa trasera con poste	2/ ID-C/ ID-F/ ID-H/ ID-S/ ID-SS	
100839	Tapa trasera con poste	3/ 4	
193173	Tapa trasera con anillo roscado	1	M 6 x 1
136023	Tapa trasera con anillo roscado	2/ ID-C/ ID-F/ ID-H/ ID-S/ ID-SS	M 6 x 1
136024	Tapa trasera con anillo roscado	3/ 4	M 6 x 1
136025	Tapa trasera con vástago ajustable	1	M 6 x 1
136026	Tapa trasera con vástago ajustable	2/ ID-C/ ID-F/ ID-H/ ID-S/ ID-SS	M 6 x 1
136027	Tapa trasera con vástago ajustable	3/ 4	M 6 x 1
129902	Tapa trasera con cremallera	2/ ID-C/ ID-F/ ID-H/ ID-S/ ID-SS	
901963	Conjunto de tapa trasera incluyendo con cremallera y vástago ajustable	2/ ID-C/ ID-F/ ID-H/ ID-S/ ID-SS	

(1) para 1911, 1913-10, 1921, 1923, 1925-10, 1927-10

(2) para LGS 575-303, 575-304, 575-313

Para comparadores antiguos, contacte por favor con nosotros

# Accesorios para elevación de husillo

- La palanca de elevación del husillo está unido al extremo superior del husillo para mayor eficiencia de inspección cuando se utiliza un reloj comparador montado en un soporte.



### Disparador de cable

Ref. artículo	Descripción
901975	Con función de auto-parada longitud 300 mm
540774	Sin la función de auto-parada para longitud de 500 mm

La protección IP (e.g. IP-64) no está garantizada cuando se utiliza con palancas o cables de izar husillo de elevación

### Mando para elevación de husillo

Ref. artículo	Descripción
137693	Apropiado para un husillo de 4,8 mm de diámetro

La protección IP (e.g. IP-64) no está garantizada cuando se utiliza con palancas o cables de izar husillo de elevación

### Palancas para elevación del eje palpador

Ref. artículo	Para su empleo con
902100	Tipo S serie 1 Tipo F serie 2 (modelo anterior) (rango hasta 5 mm/0.2")
21AZB149	Tipo S Serie 2, 3 y 4 (hasta rango 10 mm /0.4" )
21AZB150	Tipo S Serie 2 y 3 (desde rango 10 mm/0.4" hasta rango 20 mm/0.8")
21AZB151	Tipo S No. 7322 / 7323
902011	Tipo F Serie 2 (modelo original hasta rango 10 mm/0.4") ID-C 543-285(B), 543-286(B), 543-287(B), 543-280(B), 543-281(B), 543-282, 543-283(B), 543-260 (B), 543-261(B), 543-262(B), 543-263(B)
21EZA198	Relojes Comparadores ID-C (hasta rango 12 mm/0.5") ID-S, ID-SS

La protección IP (e.g. IP-64) no está garantizada cuando se utiliza con palancas o cables de izar husillo de elevación

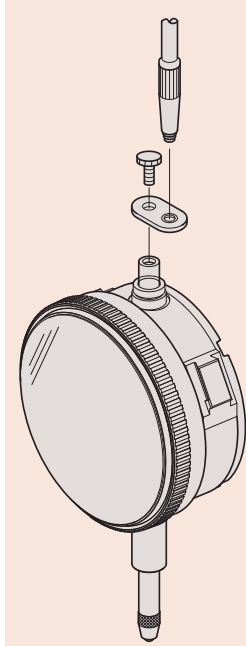
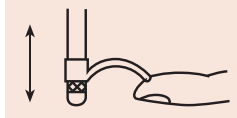
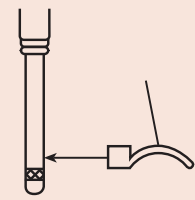
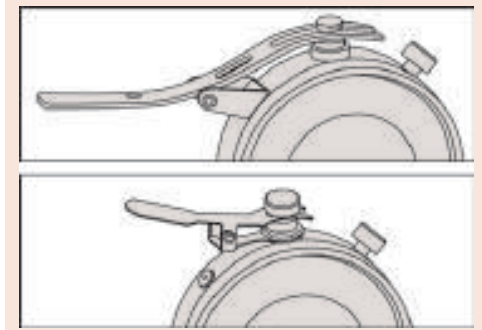


Imagen aplicación para Ref. 901975



Aplicación 137693



Empleo de palanca de elevación

## Otros accesorios para reloj comparador

### Tapones de colores

- Hay disponible tapas de husillo de codificación de 9 colores para relojes digitales con un rango de 10 mm o menos.
- Con la excepción de 2971 / 2972 / 2973 / 2976 / 2977 / 2978.



Color	Estándar	Resistente al agua
	Ref. artículo	Ref. artículo
Amarillo	193051Y	193595Y
Azul	193051B	193595B
Azul oscuro	193051S	193595S
Blanco	193051W	193595W
Naranja	193051D	193595D
Negro	193051	193595
Rojo	193051R	193595R
Rosa	193051P	193595P
Verde	193051G	193595G

### Señalizadores de límites

- Marcas de tolerancia.
- Para relojes comparadores, Serie 2 Ø 55,6 mm ó 57 mm.
- 10 piezas por juego.



136420



136421



136422



Ref. artículo	Color
136420	Rojo
136421	Verde
136422	Amarillo



# Otros accesorios para reloj comparador

## Engastador de cristal y surtido de almoadillas de empuje

- Para la inserción de vidrios redondos de dial.
- Surtido de pastillas de empuje para los diámetros: 19,5 / 22,5 / 25,5 / 28,5 / 32,5 / 35 / 38 / 50 mm.



7000

### Ref. artículo

7000

## Juego de herramientas

- Para reparar relojes comparadores analógicos.



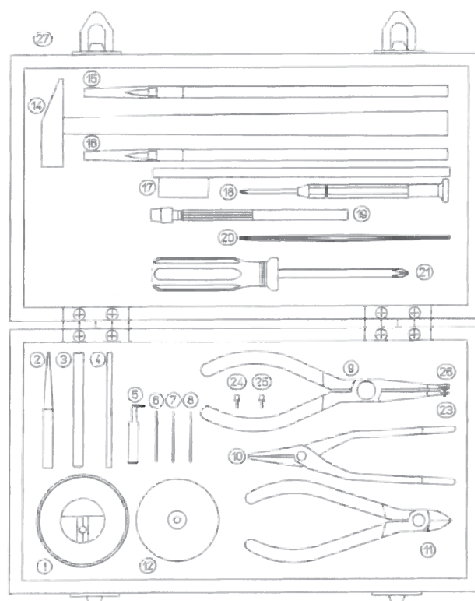
7823EU

### Ref. artículo

7823EU

### Observaciones

Set con surtido de herramientas incluidas



## Especificaciones

Entregado En estuche de madera

## Accesorios estándar

Ref. artículo	Descripción
129730	Apoyo Husillo (Yunque V) / 7823
129732	Pin Remover / 7823
129733	Expulsor / 7823
129734	Ajustador del cojinete de metal / 7823
129735	Set de piñones / 7823
129736	Fresa Ø1mm / 7823
193702	Fresa Ø0,6 mm / 7823
21JAA273	Fresa Ø0,5 mm, cono 1/20 / 7823
126628	Herramienta de eliminación de puntero / 7823
901180	Alicates / 7823
901179	Pinzas / 7823
129731	Reposapiés / 7823
901178	Martillo / 7823
21JAA314	Stick / 7823
901177	Cepillo 7823
901176	Cepillo 7823
901174	Destornilladores de estrella y Phillips
901175	Mordaza / 7823
129729	Pinzas / 7823
901173	Destornillador Philips
126630	Punta de extracción del puntero Ø0,8 mm / 7823
126630B	Quita manos 0,5 mm 7823
126630C	Puntero de extracción aguja Ø1,6mm / 7823
100699	Tuerca ajustable / 7823

# Comparador de palpador oscilante

## Modelos disponibles



### Opciones de la orientación de la esfera

Nuestra línea de productos ofrece cuatro modelos, cada uno con una orientación de marcado diferente en el marco para permitir la mejor legibilidad en cualquier situación.

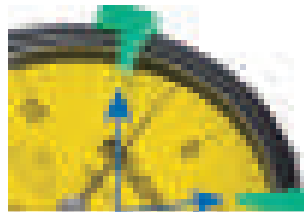
- Tipo horizontal: modelo estándar: con marcador en la parte superior del marco
- Tipo vertical: marcar en el extremo del marco
- Tipo horizontal (cara inclinada 20 °): marca en la parte superior del marco, inclinado hacia atrás en 20 °
- Tipo paralelo: marcar en el costado del marco



La longitud del palpador está en la esfera del dial  
La longitud del palpador empleado afecta al factor de escala del indicador.  
La longitud adecuada se indica en la esfera del dial para ayudarle a pedir la correcta aguja de repuesto.



La cola de milano  $\varnothing 8$  para unir las colas de milano es un accesorio estándar  
Un tallo plano de  $\varnothing 8$  mm (21CAB104) para la métrica modelos que se une a cualquier cola de milano en el marco es suministrado como un accesorio estándar. Otros tamaños de tallo para las colas de milano están disponibles como accesorios opcionales:  
vástago de  $\varnothing 4$  mm: 21CAB106  
vástago  $\varnothing 6$  mm: 21CAB103



### Limitadores de tolerancia (clips verdes)

Una vez colocados en la esfera, le permite marcar los límites de tolerancia para una rápida valoración de los resultados de medida.



### Mecánica mejorada

El método convencional de montaje del tornillo de pivote de la aguja en el marco es propenso a producir holgura al desarrollarse un uso prolongado.

Una estructura de sub-placa única para alojar los rodamientos de precisión se ha incorporado en todos los modelos y así se elimina el cimbreo y la inestabilidad de la aguja lectora.

# Reloj comparador de palpador oscilante

## Ejecución horizontal 0,01 mm

### Serie 513 Versión horizontal para aplicaciones generales

El comparador de palpador oscilante (tipo palanca) le ofrece las siguientes ventajas:

- Durabilidad, sensibilidad y visibilidad mejoradas drásticamente.
- La cara plana de cristal sin deslumbramiento permite una fácil lectura sobre la esfera graduada.
- El sello de la junta tórica en el bisel tiene el efecto de proporcionar una rotación suave y evita que el polvo y el aceite penetren a través de la cara del disco.
- Recubrimientos multi-capa sobre el cristal.



513-466-10E



513-424-10E



513-414-10E



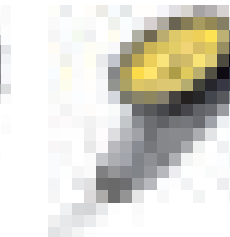
513-464-10E



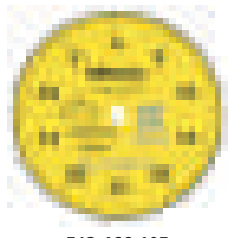
513-404-10E



513-415-10E



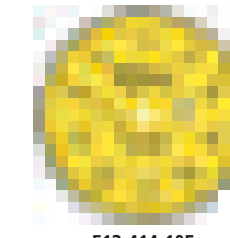
513-426-10E



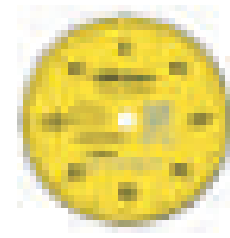
513-466-10E



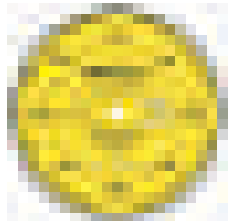
513-424-10E



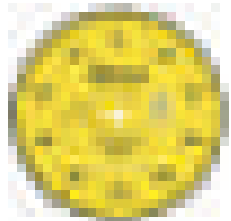
513-414-10E



513-464-10E



513-404-10E



513-415-10E



513-426-10E

Serie 513 Versión horizontal para aplicaciones generales								
Funciones	513-404-10E hasta 513-474-10E	513-415-10E 513-477-10E	513-464-10E	513-414-10E	513-424-10E	513-466-10E	513-426-10E	
 Espaciador de doble escala								
 Contador coaxial de revoluciones								
 Compacto								
 Palpador largo								
 No magnético								

#### Especificaciones

Punta de contacto

Rosca M 1,7 x 0,35

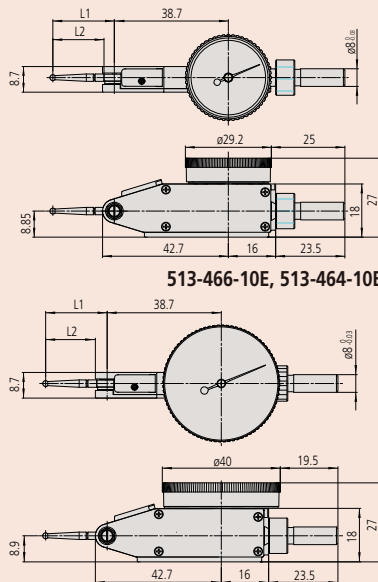
Para accesorios opcionales, ver el final de la sección de comparadores de palanca.

#### Accesorios opcionales

Ref. artículo	Descripción
21AAB363	Limitadores, 2 uds, para reloj comparador y palpador oscilante

# Reloj comparador de palpador oscilante Ejecución horizontal 0,01 mm

## Alcance de suministro:



513-466-10E, 513-464-10E

513-404-10E, 513-404-10T, 513-414-10E, 513-414-10T,  
513-415-10E, 513-415-10T, 513-424-10E, 513-424-10T,  
513-426-10E, 513-474-10E, 513-477-10E, 513-478-10E

## Métrica

### Conjunto básico

Ref. artículo	Rango [mm]	Graduación	Escala	Presión de medida (N) [N]	Palpador metal duro Ø2 mm nº	Ø D [mm]	L1 [mm]	L2 [mm]	Peso [g]
513-466-10E	0,5	0,01 mm	0-25-0	0,01-0,3	137557	29,2	22,2	18,7	41
513-424-10E	0,5	0,01 mm	0-25-0	0,01-0,3	137557	40	22,2	18,7	45
513-414-10E	0,5	0,01 mm	0-25-0	0,01-0,2	131324	40	37,4	33,9	45
513-464-10E	0,8	0,01 mm	0-40-0	0,01-0,3	103006	29,2	20,9	17,4	41
513-404-10E	0,8	0,01 mm	0-40-0	0,01-0,3	103006	40	20,9	17,4	45
513-415-10E	1	0,01 mm	0-50-0	0,01-0,2	136013	40	44,5	41	45
513-426-10E	1,5	0,01 mm	0-25-0	0,01-0,4	137557	40	22,2	18,7	45

## Métrica

### Conjunto básico - Punta de contacto de Rubí

Ref. artículo	Rango [mm]	Graduación	Escala	Presión de medida (N) [N]	Rubí punta de aguja ø2 mm No.	Ø D [mm]	L1 [mm]	L2 [mm]	Peso [g]
513-478-10E	0,5	0,01 mm	0-25-0	0,01-0,3	21CZA210	40	22,2	18,7	45
513-474-10E	0,8	0,01 mm	0-40-0	0,01-0,3	21CZA201	40	20,9	17,4	45
513-477-10E	1	0,01 mm	0-50-0	0,01-0,3	21CZA211	40	44,5	41	45

## Métrica

### Juego completo

Ref. artículo	Rango [mm]	Graduación	Escala	Presión de medida (N) [N]	Palpador metal duro Ø2 mm nº	Ø D [mm]	L1 [mm]	L2 [mm]	Peso [g]
513-424-10T	0,5	0,01 mm	0-25-0	0,01-0,3	137557	40	22,2	18,7	45
513-414-10T	0,5	0,01 mm	0-25-0	0,01-0,2	131324	40	37,4	33,9	45
513-404-10T	0,8	0,01 mm	0-40-0	0,01-0,3	103006	40	20,9	17,4	45
513-415-10T	1	0,01 mm	0-50-0	0,01-0,2	136013	40	44,5	41	45

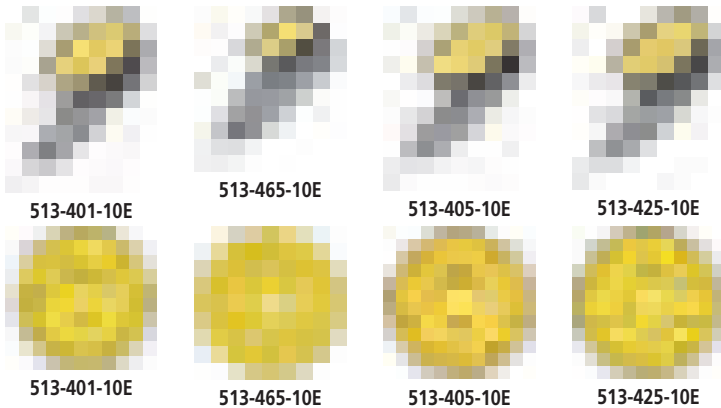
Ref. artículo	DIN 2270 (2017)				EN ISO 9493 (2010)					
	Error de lectura oft por fuera de rango		Histéresis	Repetibilidad	Error de lectura oft por fuera de rango				Histéresis	Repetibilidad
	cualquier 10 divisiones de escala	Rango de medida			cualquier 10 divisiones de escala	En media vuelta	En vuelta entera	Rango de medida		
513-466-10E	5	5	3	3	5			5	3	3
513-424-10E	5	5	3	3	5			5	3	3
513-414-10E	5	10	4	3	5			10	4	3
513-464-10E	5	8	3	3	5	6		8	3	3
513-404-10E	5	8	3	3	5	6		8	3	3
513-415-10E					5	8		10	4	3
513-426-10E					5		10	16	4	3
513-478-10E	5	5	3	3	5			5	3	3
513-474-10E	5	8	3	3	5	6		8	3	3
513-477-10E					5	8		10	4	3
513-424-10T	5	5	3	3	5			5	3	3
513-414-10T	5	10	4	3	5			10	4	3
513-404-10T	5	8	3	3	5	6		8	3	3
513-415-10T					5	8		10	4	3

# Comparador de palpador oscilante horizontal 0,001/0,002 mm

## Serie 513

Este comparador de palpador oscilante (tipo palanca) le ofrece las siguientes ventajas:

- Durabilidad, sensibilidad y visibilidad mejoradas drásticamente.
- La cara plana de cristal sin deslumbramiento permite una fácil lectura de las graduaciones.
- El sello con junta tórica en la esfera tiene el efecto de proporcionar una rotación suave y evita que el polvo y el aceite penetren a través de la cara frontal.
- Recubrimientos multicapa sobre el cristal.



### Métrica

#### Conjunto básico

Ref. artículo	Rango [mm]	Graduación	Escala	Presión de medida (N) [N]	Palpador metal duro Ø2 mm nº	Ø D [mm]	L1 [mm]	L2 [mm]	Peso [g]
513-401-10E	0,14	0,001 mm	0-70-0	0,01-0,3	103010	40	14,7	11,2	45
513-465-10E	0,2	0,002 mm	0-100-0	0,01-0,3	103011	29,2	18,7	15,2	41
513-405-10E	0,2	0,002 mm	0-100-0	0,01-0,3	103011	40	18,7	15,2	45
513-425-10E	0,6	0,002 mm	0-100-0	0,01-0,4	103011	40	18,7	15,2	45

### Métrica

#### Conjunto básico - Punta de contacto de Rubí

Ref. artículo	Rango [mm]	Graduación	Escala	Presión de medida (N) [N]	Rubí punta de aguja ø2 mm No.	Ø D [mm]	L1 [mm]	L2 [mm]	Peso [g]
513-475-10E	0,2	0,002 mm	0-100-0	0,01-0,3	21CZB68	40	18,7	15,2	45

### Métrica

#### Juego completo

Ref. artículo	Rango [mm]	Graduación	Escala	Presión de medida (N) [N]	Palpador metal duro Ø2 mm nº	Ø D [mm]	L1 [mm]	L2 [mm]	Peso [g]
513-405-10T	0,2	0,002 mm	0-100-0	0,01-0,3	103011	40	18,7	15,2	45

Ref. artículo	DIN 2270 (2017)				EN ISO 9493 (2010)					
	Error de lectura oft por fuera de rango		Histéresis	Repetibilidad	Error de lectura oft por fuera de rango			Histéresis	Repetibilidad	
	cualquier 10 divisiones de escala	Rango de medida			cualquier 10 divisiones de escala	En media vuelta	En vuelta entera			Rango de medida
513-401-10E					2	3		3	2	1
513-465-10E	2	3	2	1	2	3		3	2	1
513-405-10E	2	3	2	1	2	3		3	2	1
513-425-10E					2	3	5	7	4	1
513-475-10E	2	3	2	1	2	3		3	2	1
513-405-10T	2	3	2	1	2	3		3	2	1

## Serie 513

Funciones	513-401-10E hasta 513-475-10E	513-465-10E	513-425-10E
Contador coaxial de revoluciones			
Compacto			
No magnético			

### Especificaciones

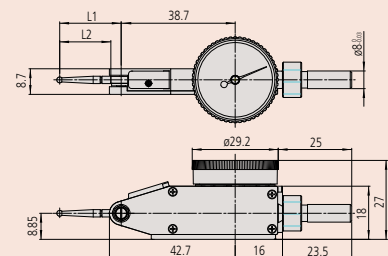
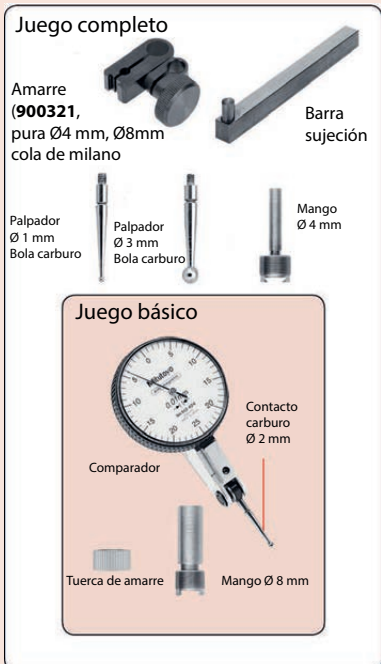
Punta de contacto Rosca M 1,7 x 0,35

Para accesorios opcionales, consulte la sección final de comparador de palanca.

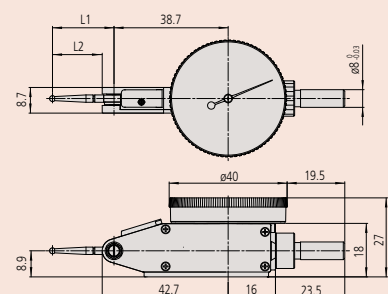
### Accesorios opcionales

Ref. artículo	Descripción
21AAB363	Limitadores, 2 uds, para reloj comparador y palpador oscilante

### Alcance de suministro:



### 513-465-10E



### 513-401-10E, 513-405-10E, 513-425-10E, 513-475-10E

# Comparador de palanca y soporte magnético

Serie 513

Comparador de palpador oscilante (tipo palanca) que incluye un mini soporte magnético. Ventajas:

- Contiene varios accesorios que incluyen un mini soporte magnético, una abrazadera giratoria y un vástago con un anillo de sujeción moleteado.
- Fácil de usar



513-908-10E

## Comparador

Centrado, acción bidireccional para la reversión automática de la dirección de medida. Rodamientos de material precioso y engranajes de precisión y piñones para un movimiento suave y preciso, y de rápida respuesta.

## Soporte

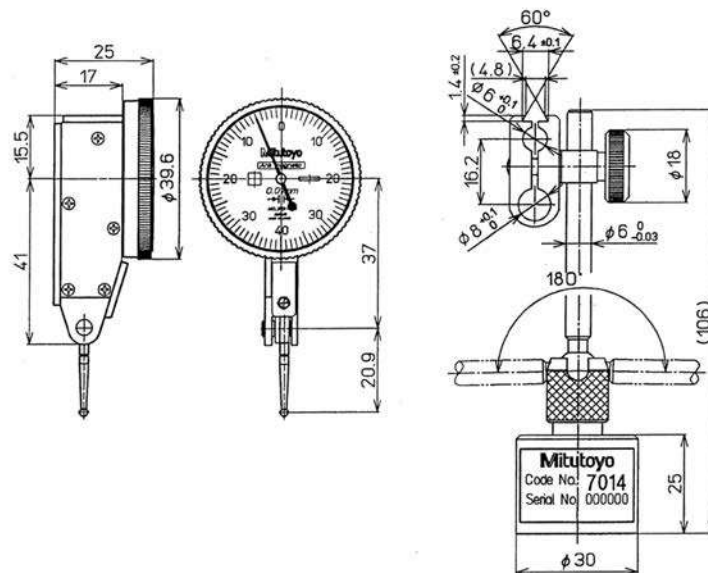
Fuerza de atracción: 150 N.  
Peso: 180 g.



513-908-10E

## Métrica

Ref. artículo	Elementos incluidos	Peso [g]
513-908-10E	513-404E : Reloj palpador oscilante 7014 : Mini base magnética	222



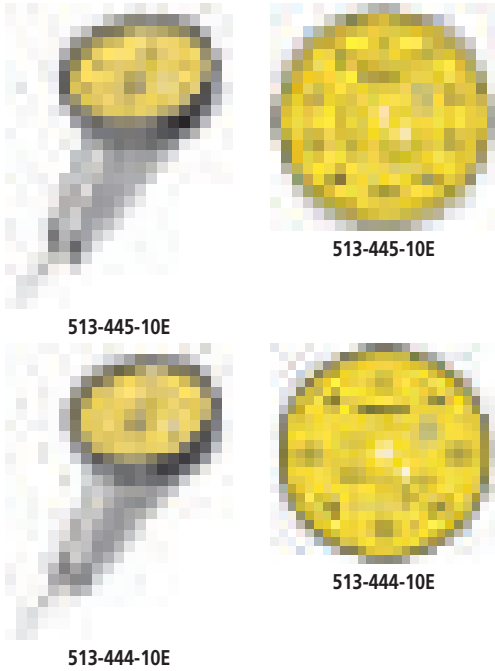


# Comprador de palpador oscilante (esfera inclinada 20°)

## Serie 513

El comparador de palpador oscilante (tipo palanca) le ofrece las siguientes ventajas:

- Durabilidad, sensibilidad y visibilidad mejoradas drásticamente.
- La cara plana de cristal sin deslumbramiento permite una fácil lectura sobre la esfera graduada.
- El sello de la junta tórica en el bisel tiene el efecto de proporcionar una rotación suave y evita que el polvo y el aceite penetren a través de la cara del disco.
- Recubrimientos multi-capa sobre el cristal.



### Métrica Conjunto básico

Ref. artículo	Rango [mm]	Graduación	Escala	Presión de medida (N) [N]	Palpador metal duro Ø2 mm n°	L1 [mm]	L2 [mm]	Peso [g]
513-445-10E	0,4	0,002 mm	0-100-0	0,01-0,3	103011	18,7	15,2	48
513-444-10E	1,6	0,01 mm	0-40-0	0,01-0,3	103006	20,9	17,4	48

### Métrica Juego completo

Ref. artículo	Rango [mm]	Graduación	Escala	Presión de medida (N) [N]	Palpador metal duro Ø2 mm n°	L1 [mm]	L2 [mm]	Peso [g]
513-445-10T	0,4	0,002 mm	0-100-0	0,01-0,3	103011	18,7	15,2	48
513-444-10T	1,6	0,01 mm	0-40-0	0,01-0,3	103006	20,9	17,4	48

Ref. artículo	DIN 2270 (2017)				EN ISO 9493 (2010)					
	Error de lectura oft por fuera de rango		Histéresis	Repetibilidad	Error de lectura oft por fuera de rango				Histéresis	Repetibilidad
	cualquier 10 divisiones de escala	Rango de medida			cualquier 10 divisiones de escala	En media vuelta	En vuelta entera	Rango de medida		
513-445-10E					2	3	5	6	4	1
513-444-10E	5	16	4	3	5	8	10	16	4	3
513-445-10T					2	3	5	6	4	1
513-444-10T	5	16	4	3	5	8	10	16	4	3

## Serie 513

### Funciones

	Contador coaxial de revoluciones	<input checked="" type="checkbox"/>
	No magnético	<input checked="" type="checkbox"/>

### Especificaciones

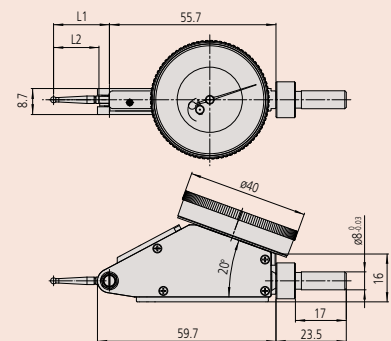
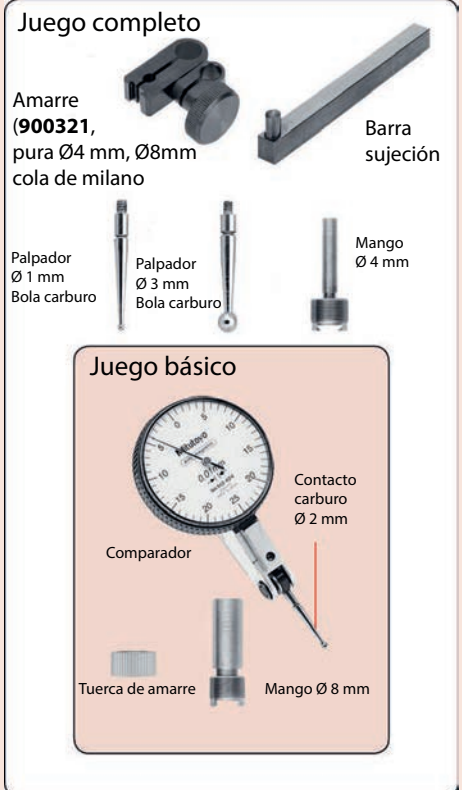
Punta de contacto Rosca M 1,7 x 0,35

Para accesorios opcionales, consulte la sección final de comparador de palanca.

### Accesorios opcionales

Ref. artículo	Descripción
21AAB363	Limitadores, 2 uds, para reloj comparador y palpador oscilante

## Alcance de suministro:



# Comprador de palpador oscilante vertical

Serie 513

## Funciones

No magnético

## Especificaciones

Punta de contacto Rosca M 1,7 x 0,35

Para accesorios opcionales, ver el final de la sección de comparadores de palanca.

## Accesorios opcionales

Ref. artículo	Descripción
21AAB363	Limitadores, 2 uds, para reloj comparador y palpador oscilante

## Alcance de suministro:

### Juego completo

Amarre (900321, pura Ø4 mm, Ø8mm cola de milano

Barra sujeción

Palpador Ø 1 mm Bola carburo

Palpador Ø 3 mm Bola carburo

Mango Ø 4 mm

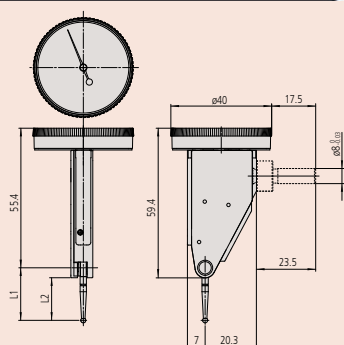
### Juego básico

Comparador

Contacto carburo Ø 2 mm

Tuerca de amarre

Mango Ø 8 mm



## Serie 513

El comparador de palpador oscilante (tipo palanca) le ofrece las siguientes ventajas:

- Durabilidad, sensibilidad y visibilidad mejoradas drásticamente.
- La cara plana de cristal sin deslumbramiento permite una fácil lectura sobre la esfera graduada.
- El sello de la junta tórica en el bisel tiene el efecto de proporcionar una rotación suave y evita que el polvo y el aceite penetren a través de la cara del disco.
- Recubrimientos multi-capa sobre el cristal.



## Métrica

### Conjunto básico

Ref. artículo	Rango [mm]	Graduación	Escala	Presión de medida (N) [N]	Palpador metal duro Ø2 mm n°	L1 [mm]	L2 [mm]	Peso [g]
513-455-10E	0,2	0,002 mm	0-100-0	0,01-0,3	103011	18,7	15,2	46
513-454-10E	0,8	0,01 mm	0-40-0	0,01-0,3	103006	20,9	17,4	46

## Métrica

### Juego completo

Ref. artículo	Rango [mm]	Graduación	Escala	Presión de medida (N) [N]	Palpador metal duro Ø2 mm n°	L1 [mm]	L2 [mm]	Peso [g]
513-455-10T	0,2	0,002 mm	0-100-0	0,01-0,3	103011	18,7	15,2	46
513-454-10T	0,8	0,01 mm	0-40-0	0,01-0,3	103006	20,9	17,4	46

Ref. artículo	DIN 2270 (2017)				EN ISO 9493 (2010)					
	Error de lectura oft por fuera de rango				Error de lectura oft por fuera de rango					
	cualquier 10 divisiones de escala	Rango de medida	Histéresis	Repetibilidad	cualquier 10 divisiones de escala	En media vuelta	En vuelta entera	Rango de medida	Histéresis	Repetibilidad
513-455-10E	2	3	2	1	2	3		3	2	1
513-454-10E	5	8	3	3	5	6		8	3	3
513-455-10T	2	3	2	1	2	3		3	2	1
513-454-10T	5	8	3	3	5	6		8	3	3

# Comprador de palpador oscilante paralelo

## Serie 513

- Acción centrado, bi-direccional para la inversión automática de la dirección de medición.
- Escala giratoria de puesta a cero fácil.
- Rodamientos y engranajes de precisión de material precioso y piñones para un movimiento suave, precisa y de rápida respuesta.



513-484-10E

### Métrica Conjunto básico

Ref. artículo	Rango [mm]	Graduación	Escala	Presión de medida (N) [N]	Palpador metal duro Ø2 mm n°	L1 [mm]	L2 [mm]	Peso [g]
513-484-10E	0,8	0,01 mm	0-40-0	0,01-0,3	103006	20,9	17,4	53

### Métrica Juego completo

Ref. artículo	Rango [mm]	Graduación	Escala	Presión de medida (N) [N]	Palpador metal duro Ø2 mm n°	L1 [mm]	L2 [mm]	Peso [g]
513-484-10T	0,8	0,01 mm	0-40-0	0,01-0,3	103006	20,9	17,4	53

Ref. artículo	DIN 2270 (2017)				EN ISO 9493 (2010)				
	Error de lectura oft por fuera de rango		Histéresis	Repetibilidad	Error de lectura oft por fuera de rango			Histéresis	Repetibilidad
cualquier 10 divisiones de escala	Rango de medida	cualquier 10 divisiones de escala			En media vuelta	En vuelta entera	Rango de medida		
513-484-10E	5	8	3	3	5	6	8	3	3
513-484-10T	5	8	3	3	5	6	8	3	3

## Serie 513

### Funciones

No magnético

### Especificaciones

Punta de contacto Rosca M 1,7 x 0,35

Entregado En estuche con vástago de amarre Ø8 mm o 3/8"

Para accesorios opcionales, ver el final de la sección de comparadores de palanca.

### Accesorios opcionales

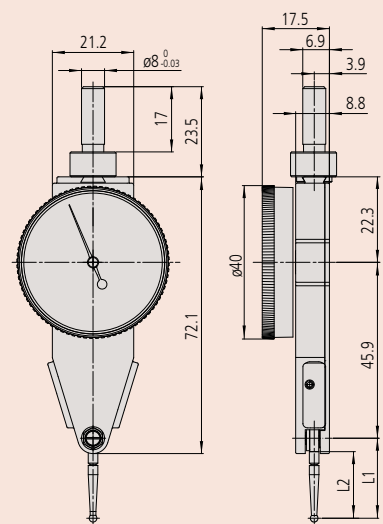
Ref. artículo	Descripción
21AAB363	Limitadores, 2 uds, para reloj comparador y palpador oscilante

## Alcance de suministro:

### Juego completo



### Juego básico



# Comparador de palpador oscilante universal

Serie 513

## Funciones

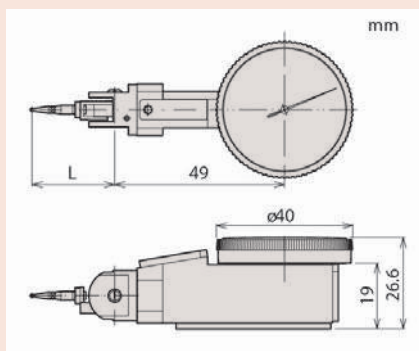
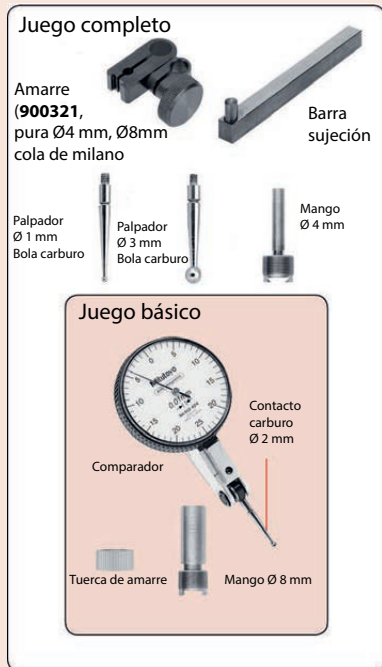
Rodamientos montados sobre piedras preciosas

## Especificaciones

Punta de contacto Rosca M 1,4 x 0,3

Para accesorios opcionales, ver el final de la sección de comparadores de palanca.

## Alcance de suministro:



## Serie 513

- Cabeza de medición giratoria de 360 ° para facilitar la lectura.
- Acción de centrado, bi-direccional para la reversión automática del sentido de la medición.
- Escala giratoria de puesta a cero fácil.
- Rodamientos y engranajes de precisión de material precioso y piñones para un movimiento suave, precisa y de respuesta rápida.



513-304-10E

## Métrica

### Juego básico

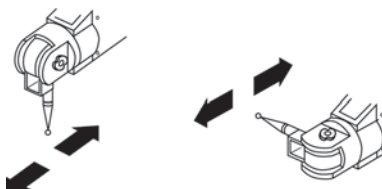
Ref. artículo	Rango [mm]	Graduación	Escala	Presión de medida (N) [N]	Palpador metal duro Ø2 mm nº	L [mm]	Peso [g]
513-304-10E	0,8	0,01 mm	0-40-0	≤ 0,3	102825	24	80

## Métrica

### Juego completo

Ref. artículo	Rango [mm]	Graduación	Escala	Presión de medida (N) [N]	Palpador metal duro Ø2 mm nº	L [mm]	Peso [kg]
513-304-10T	0,8	0,01 mm	0-40-0	≤ 0,3	102825	24	80

Ref. artículo	DIN 2270 (2017)				EN ISO 9493 (2010)					
	Error de lectura oft por fuera de rango				Error de lectura oft por fuera de rango					
	cualquier 10 divisiones de escala	Rango de medida	Histéresis	Repetibilidad	cualquier 10 divisiones de escala	En media vuelta	En vuelta entera	Rango de medida	Histéresis	Repetibilidad
513-304-10E	5	8	3	3	5	6		8	4	3
513-304-10T	5	8	4	3	5	6		8	3	3



La aguja se puede fijar a cualquier ángulo mientras se mantenga el dial estacionario

# Reloj comparador de palpador oscilante - Tamaño reducido

## Serie 513

Este es un indicador de prueba de dial pequeño (tipo palanca) que le ofrece las siguientes ventajas:

- Dirección de medición reversible (tipo embrague)
- Los rodamientos enjoados aseguran una mayor sensibilidad y precisión.



		Serie 513				
		513-517WE	513-517WT	513-514E hasta 513-515T	513-527T	513-527E
<b>Funciones</b>						
Rodamientos montados sobre piedras preciosas						●
Compacto					●	●
Palpador largo				●		
Protección contra polvo (IP53)		●				

### Especificaciones

Punta de contacto Rosca M 1,7 x 0,35

Para accesorios opcionales, ver el final de la sección de comparadores de palanca.

### Métrica Conjunto básico

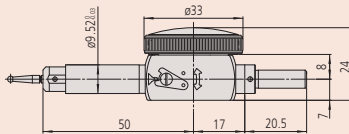
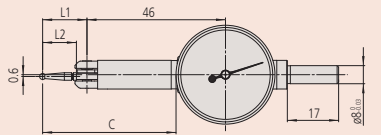
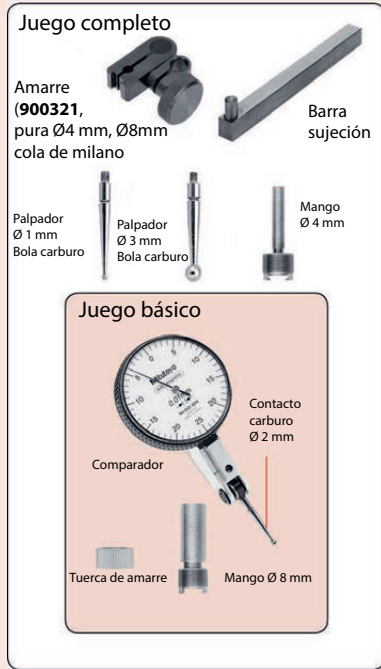
Ref. artículo	Rango [mm]	Graduación	Escala	Presión de medida (N) [N]	Palpador metal duro Ø2 mm n°	C [mm]	L1 [mm]	L2 [mm]	Peso [g]
513-501E	0,14	0,001 mm	0-70-0	≤ 0,4	136104	41,1	12,1	8,6	41
513-503E	0,2	0,002 mm	0-100-0	≤ 0,4	103010	43,7	14,7	11,2	41
513-514E	0,5	0,01 mm	0-25-0	≤ 0,3	131324	66,8	36,8		41
513-517E	0,8	0,01 mm	0-40-0	≤ 0,3	103006	49,9	20,9	17,4	41
513-517WE	0,8	0,01 mm	0-40-0	≤ 0,3	21CZA097	49,9	20,9	17,4	41
513-527E	0,8	0,01 mm	0-40-0	≤ 0,3	103010		14,7	11,2	36

### Métrica Juego completo

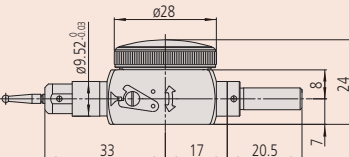
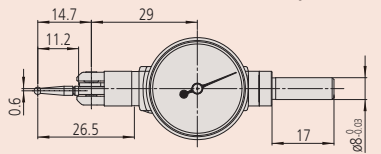
Ref. artículo	Rango [mm]	Graduación	Escala	Presión de medida (N) [N]	Palpador metal duro Ø2 mm n°	C [mm]	L1 [mm]	L2 [mm]	Peso [g]
513-501T	0,14	0,001 mm	0-70-0	≤ 0,4	136104	41,1	12,1	8,6	41
513-503T	0,2	0,002 mm	0-100-0	≤ 0,4	103010	43,7	14,7	11,2	41
513-514T	0,5	0,01 mm	0-25-0	≤ 0,3	131324	66,8	36,8		41
513-517T	0,8	0,01 mm	0-40-0	≤ 0,3	103006	49,9	20,9	17,4	41
513-517WT	0,8	0,01 mm	0-40-0	≤ 0,3	21CZA097	49,9	20,9	17,4	41
513-527T	0,8	0,01 mm	0-40-0	≤ 0,3	103010		14,7	11,2	36
513-515T	1	0,01 mm	0-50-0	≤ 0,3	136013	73,5	44,5	41	41

# Reloj comparador de palpador oscilante - Tamaño reducido

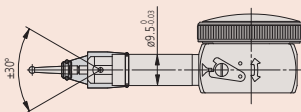
Alcance de suministro:



513-501E, 513-501T, 513-503T, 513-514E, 513-514T, 513-515T, 513-517T



513-527



El ángulo del palpador debe estar dentro del rango de  $\pm 30^\circ$  (como se muestra arriba) para los modelos a prueba de polvo 513-517 WE / T.

Ref. artículo	DIN 2270 (2017)				EN ISO 9493 (2010)					
	Error de lectura oft por fuera de rango		Histéresis	Repetibilidad	Error de lectura oft por fuera de rango				Histéresis	Repetibilidad
	cualquier 10 divisiones de escala	Rango de medida			cualquier 10 divisiones de escala	En media vuelta	En vuelta entera	Rango de medida		
513-501E					2	3		3	2	1
513-503E	2	3	2	1	2	3		3	2	1
513-514E	5	10	4	3	5			10	4	3
513-517E	5	8	3	3	5	6		8	3	3
513-517WE	5	8	3	3	5	6		8	3	3
513-527E	5	8	3	3	5	6		8	3	3
513-501T	2	3	2	1	2	3		3	2	1
513-503T	2	3	2	1	2	3		3	2	1
513-514T	5	10	4	3	5			10	4	3
513-517T	5	8	3	3	5	6		8	3	3
513-517WT	5	8	3	3	5	6		8	3	3
513-527T	5	8	3	3	5	6		8	3	3
513-515T	5	10	4	3	5	8		10	4	3



# Palpadores, vástagos y soportes

La longitud del palpador afecta al factor de escala de un reloj, por lo tanto a la precisión de medida. Procure emplear los mismos palpadores proporcionados como estándar.



Con bola Ø 0,5 mm



Con bola Ø 0,7 mm



Con bola Ø 1,0 mm METAL DURO



Con bola Ø 2,0 mm METAL DURO



Con bola Ø 2,0 mm RUBÍ



Con bola Ø 3,0 mm METAL DURO

Puntas (para modelos métricos)

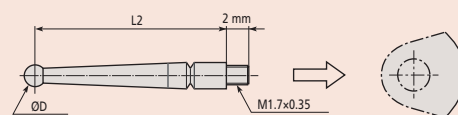
Ref. artículo	Modelos estándar	Modelos pequeños	L2 [mm]	Ø bola de contacto
190547	●	●	11,2	Acero 0,5 mm
190549	●	●	17,4	Acero 0,5 mm
190654	●		18,7	Acero 0,5 mm
190656	●	●	41	Acero 0,5 mm
190548	●	●	11,2	Acero 0,7 mm
190550	●	●	17,4	Acero 0,7 mm
190653	●		18,7	Acero 0,7 mm
190655	●	●	41	Acero 0,7 mm
136756		●	8,6	1 mm de carburo
21CZA044	●		9,4	1 mm de carburo
103017	●	●	11,2	1 mm de carburo
131314	●		15,2	1 mm carbide
103013	●	●	17,4	1 mm de carburo
21CZA098		●	17,4	1 mm de carburo*3
137558	●		18,7	1 mm de carburo
102824	●		6,5	1 mm de carburo*2
131316	●		33,9	1 mm de carburo
136235	●	●	41	1 mm de carburo
136104		●	8,6	2 mm de carburo
21CZA036	●		9,4	2 mm de metal duro
103010	●	●	11,2	2 mm de metal duro
103011	●		15,2	2 mm carbide
103006	●	●	17,4	2 mm de metal duro
21CZA097		●	17,4	2 mm de metal duro*3
137557	●		18,7	2 mm de metal duro
102825	●		6,5	2 mm de metal duro*2
131324	●		33,9	2 mm de metal duro
136013	●	●	41	2 mm de metal duro
21CZA212	●		9,4	2 mm de rubí
21CZA209	●	●	11,2	2 mm de rubí
21CZB068	●		15,2	2 mm de rubí
21CZA201	●	●	17,4	2 mm de rubí
21CZA210	●		18,7	2 mm de rubí
21CZA211	●	●	41	2 mm de rubí
136758		●	8,6	3 mm metal duro
21CZA045	●		9,4	3 mm metal duro
103018	●	●	11,7	3 mm metal duro
131315	●		15,2	3 mm carbide
103014	●	●	17,4	3 mm metal duro
21CZA099		●	17,4	3 mm metal duro
137559	●		18,7	3 mm metal duro
102826	●		6,5	3 mm metal duro*2
131317	●		33,9	3 mm metal duro
136236	●	●	41	3 mm metal duro

\* 2: se utilizó la extensión 209829 para 513-304-10E, 513-304-10T

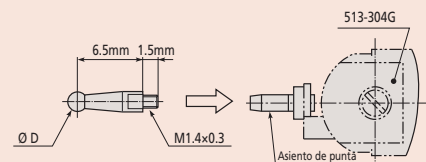
\* 3: para modelos 513-517W

## Accesorios opcionales

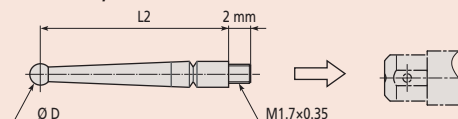
Ref. artículo	Descripción
209829	Alargador para tipo universal, Series 513



Palpador para modelos estándar



Palpador para modelos universales 513-304GE, 513-304GT



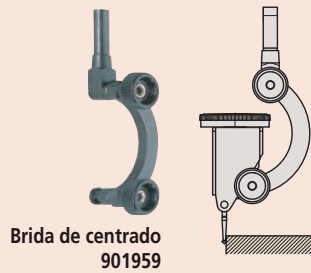
Palpador para modelos de tamaño reducido

# Palpadores, vástagos y soportes

## Palpadores, vástagos y Soportes

### Soporte de centrado

Ref. artículo	Modelos estándar	Vástago
901959	●	ø 8 mm



Brida de centrado  
901959

### Barras de sujeción

Ref. artículo	Modelos estándar	Modelos pequeños	L	Descripción
953638.	●	●	50 mm	9 x 9 mm
900209.	●	●	100 mm	9 x 9 mm
900211	●	●	115 mm	ø 8 mm



900209



900211

### Llave de apriete

Ref. artículo	Modelos estándar	Modelos pequeños
102037	●	
301336		●



Llave 102037



Llave 301336

### Stems

Ref. artículo	Modelos estándar	Modelos pequeños	Diámetro	Descripción
21CZB131	●		4 mm	Vástagos con anillo de bloqueo
21CZB128	●		6 mm	Vástagos con anillo de bloqueo
21CZB129	●		8 mm	Vástagos con anillo de bloqueo
21CZB130	●		9,5 mm	Vástagos con anillo de bloqueo
21CZB132	●		4 mm, 8 mm	2 vástagos con anillo de bloqueo
21CZB133	●		4 mm, 9,5 mm	2 vástagos con anillo de bloqueo
190322	●			Tuerca ranurada de sujeción
21CAB106	●		4 mm	Vástago
21CAB103	●		6 mm	Vástago
21CAB104	●		8 mm	Vástago
102036		●	4 mm	Vástago
102389		●	6 mm	Vástago
102822		●	8 mm	Vástago



190322



902802



902804



102822



102389



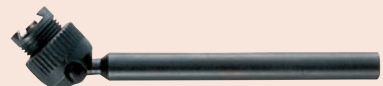
900321

### Brida

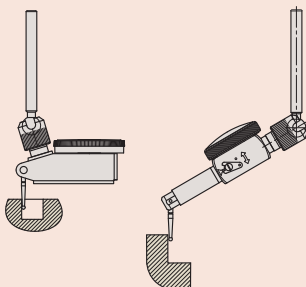
Ref. artículo	Modelos estándar	Modelos pequeños	Descripción
900321	●	●	Para vástago ø 4, 8 mm y cola de milano

### Soporte universal

Ref. artículo	Modelos estándar	Modelos pequeños	Vástago
21CZA229	●		ø 6 mm
21CZA233	●		ø 8 mm
21CZA230		●	
21CZA234		●	ø 8 mm



Brida universal



Soporte universal con tipo estándar (izquierda)  
Soporte universal con tipo estándar (derecha)

# Medidor de espesores ABSOLUTE Digimatic

Serie 547

Para la medición de las paredes de tubos.

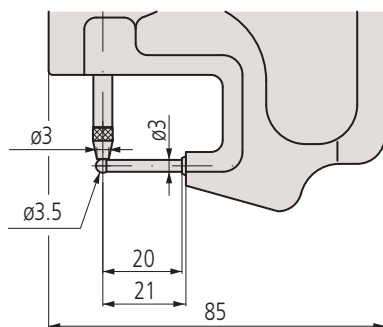


547-360

Métrica

Con reloj ID-C No. 543-400BS

Ref. artículo	Rango [mm]	Resolución	Comparador ref.	Profundidad máxima de medida mm [mm]	Peso [g]
547-360	0-10	0,01 mm	543-400BS (ID-C)	20	240



Funciones	Serie 547
Selector ZERO/ABS	●
Valoración GO/+NG	●
Salida de datos DIGIMATIC	●
ON/OFF	●
DATA/HOLD	●
Función de bloqueo	●
PRESET	●
Cálculo (fórmula)	●
Cambio del sentido de conteo	●

## Especificaciones

Precisión	$\pm 10 \mu\text{m}$ (excluyendo error de cuantificación)
Presión de medida (N)	$\leq 1,5 \text{ N}$
Escala	Captador lineal tipo capacitivo ABSOLUTE
Velocidad máx. de respuesta	Ilimitado
Punta de contacto	Bola de metal duro M 2,5 x 0,45 mm (tipo ISO/JIS) o 4-48 UNF (tipo ANSI/AGD)
Alarma	Bajo voltaje, error de compensación de valor de conteo (solo ID-C)
Fuente de alimentación	1 Batería SR-44
Duración batería	aprox. 7000 horas

## Accesorios opcionales

Ref. artículo	Descripción
905338	Cable Digimatic, 1m
905409	Cable Digimatic, 2m
06AFM380F	Cable USB, Sencillo y recto, 2 m
02AZD880G	Transmisor inalámbrico U-WAVE-T, tipo IP67
02AZD730G	Unidad de conexión estándar, Transmisor inalámbrico U-WAVE-T, tipo IP67
02AZD790F	Cable, SPC para U-WAVE

## Consumibles

Ref. artículo	Descripción
938882	Batería SR-44
21EZA198	Palanca elevación husillo (modelo 12,7mm/0.5"), para 12,7mm de rango

# Medidor de espesores ABSOLUTE Digimatic

ABSOLUTE<sup>®</sup>  
IP42

Funciones	Serie 547
Selector ZERO/ABS	●
Valoración GO/+NG	●
Salida de datos DIGIMATIC	●
ON/OFF	●
DATA/HOLD	●
Función de bloqueo	●
PRESET	●
Cálculo (fórmula)	●
Cambio del sentido de contaje	●

## Especificaciones

Precisión	±10 µm (excluyendo error de cuantificación)
Presión de medida (N)	≤ 1,5 N
Escala	Captador lineal tipo capacitivo ABSOLUTE
Paralelismo	10 µm
Velocidad máx. de respuesta	Ilimitado
Punta de contacto	M 2,5 x 0,45 mm (tipo ISO/JIS) o 4-48 UNF (tipo ANSI/AGD)
Alarma	Bajo voltaje, error de compensación de valor de conteo (solo ID-C)
Fuente de alimentación	1 Batería SR-44
Duración batería	aprox. 7000 horas

## Accesorios opcionales

Ref. artículo	Descripción
905338	Cable Digimatic, 1m
905409	Cable Digimatic, 2m
06AFM380F	Cable USB, Sencillo y recto, 2 m
02AZD880G	Transmisor inalámbrico U-WAVE-T, tipo IP67
02AZD730G	Unidad de conexión estándar, Transmisor inalámbrico U-WAVE-T, tipo IP67
02AZD790F	Cable, SPC para U-WAVE

## Consumibles

Ref. artículo	Descripción
938882	Batería SR-44
21EZA198	Palanca elevación husillo (modelo 12,7mm/0.5"), para 12,7mm de rango



547-321

## Serie 547



547-301

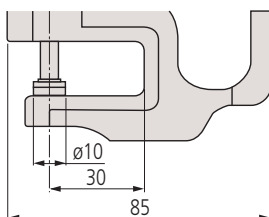
547-313

547-315

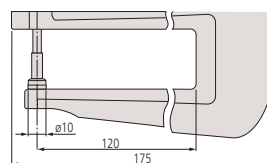
## Métrica

Con reloj ID-C No. 543-400BS

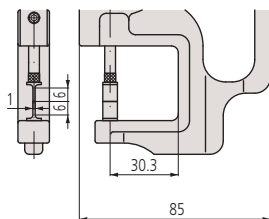
Ref. artículo	Rango [mm]	Resolución	Profundidad máxima de medida mm [mm]	Tipo	Peso [g]
547-301	0-10	0,01 mm	30	Puntas de contacto disco cerámica	255
547-321	0-10	0,01 mm	120	Puntas de contacto disco cerámica Y Contacto de gran capacidad	425
547-313	0-10	0,01 mm	30	Yunque ajustable <sup>1</sup>	275
547-315	0-10	0,01 mm	30	Punta de contacto de acuchilla de acero	270



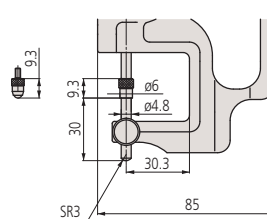
547-301



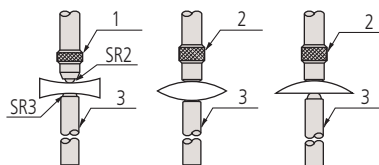
547-321



547-315



547-313



Muestra cóncava    Muestra convexa    Muestra plano-convexa  
1: Cto. bola; 2: Cto. plano; 3: Cto. plano-bola

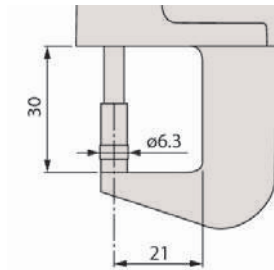
# Medidor de espesores ABSOLUTE Digimatic

Serie 547

Para la medición de film, papel, etc., con una resolución de 0,001 mm.



547-401



## Métrica

Ref. artículo	Rango [mm]	Resolución	Comparador ref.	Profundidad máxima de medida mm [mm]	Peso [g]
547-401	0-12	0,01 mm/0,001 mm	543-390BS (ID-C)	21	290

Funciones	Serie 547
Selector ZERO/ABS	●
Valoración GO/+NG	●
Salida de datos DIGIMATIC	●
ON/OFF	●
DATA/HOLD	●
Función de bloqueo	●
PRESET	●
Cálculo (fórmula)	●
Cambio del sentido de conteo	●

## Especificaciones

Precisión	±3 μm (excluyendo error de cuantificación)
Presión de medida (N)	≤ 3,5 N
Escala	Captador lineal tipo capacitivo ABSOLUTE
Paralelismo	3 μm
Velocidad máx. de respuesta	Ilimitado
Punta de contacto	M 2,5 x 0,45 mm (tipo ISO/JIS) o 4-48 UNF (tipo ANSI/AGD)
Alarma	Bajo voltaje, error de compensación de valor de conteo
Fuente de alimentación	1 Batería SR-44
Duración batería	aprox. 7000 horas

## Accesorios opcionales

Ref. artículo	Descripción
905338	Cable Digimatic, 1m
905409	Cable Digimatic, 2m
06AFM380F	Cable USB, Sencillo y recto, 2 m
02AZD880G	Transmisor inalámbrico U-WAVE-T, tipo IP67
02AZD730G	Unidad de conexión estándar, Transmisor inalámbrico U-WAVE-T, tipo IP67
02AZD790F	Cable, SPC para U-WAVE

## Consumibles

Ref. artículo	Descripción
938882	Batería SR-44
21AZB149	Palanca de elevación, tipo S, Series 2, 3, 4 (hasta 10mm)

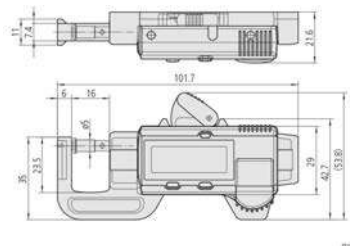
# Medidor rápido para espesor de pared QUICK MINI

Serie 700

Quick Mini es un medidor rápido de espesor digital ABSOLUTE del tamaño de la palma de su mano. Sin salida de datos.



700-119-30



Ref. artículo	Rango [mm]	Resolución	Peso [g]
700-119-30	0-12	0,01 mm	70

Funciones	Serie 700
ORIGEN	●
Selector ZERO/ABS	●
ON/OFF	●

## Especificaciones

Precisión	±0,02 mm (excluyendo error de cuantificación)
Fuente de alimentación	Batería SR-44
Presión de medida (N)	2 N
Duración batería	Aprox. 5 años
Visualizador	LCD, altura de dígitos 9 mm
Entregado	En estuche

## Consumibles

Ref. artículo	Descripción
938882	Batería SR-44

# Medidor rápido de pared con reloj

## Serie 7

Medidor de espesor con dial para mediciones rápidas.

### Especificaciones

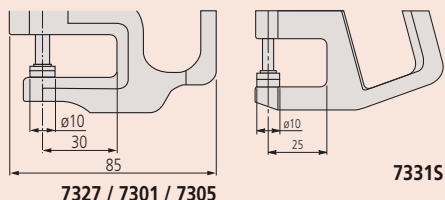
Precisión	Ver lista de especificaciones
Paralelismo	5 µm

### Consumibles

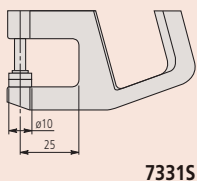
Ref. artículo	Descripción
21AZB149	Palanca de elevación, tipo S, Series 2, 3, 4 (hasta 10mm)
21AZB150	Palanca de elevación, tipo S, Series 2, 3 (hasta 10-20mm)

21AZB149 :para 7301/7327/7321/7313/7315/7360

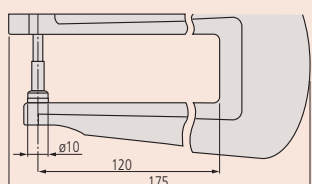
21AZB150 :para 7305/7323



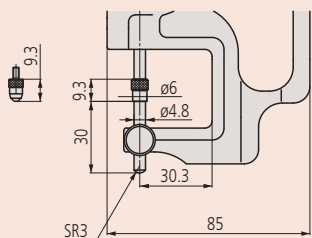
7327 / 7301 / 7305



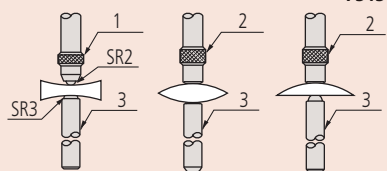
73315



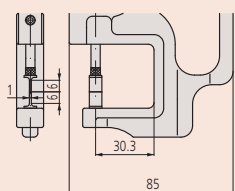
7321 / 7323



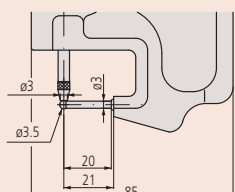
7313



Muestra cóncava    Muestra convexa    Muestra plano-convexa  
1: Cto. bola; 2: Cto. plano; 3: Cto. plano-bola



7315



7360



7327



73315



7321



7313



7315



7360

### Métrica

Yunque ajustable

Ref. artículo	Rango [mm]	Graduación	Precisión	Presión de medida (N) [N]	Comparador ref.	Profundidad máxima de medida	Peso [g]
7313	0-10	0,01 mm	±0,015 mm	≤ 1,4	2046SB	30 mm	215

### Métrica

Puntas de contacto disco cerámica

Ref. artículo	Rango [mm]	Graduación	Precisión	Presión de medida (N) [N]	Comparador ref.	Profundidad máxima de medida	Peso [g]
7327	0-1	0,001 mm	±0,005 mm	≤ 1,5	2109SB-10	30 mm	225
7301	0-10	0,01 mm	±0,015 mm	≤ 1,4	2046SB	30 mm	205
73315	0-10	0,01 mm	±0,02 mm	≤ 1,4		25 mm	140
7305	0-20	0,01 mm	±0,02 mm	≤ 2	2050SB	30 mm	220

### Métrica

Punta de contacto de cuchilla

Ref. artículo	Rango [mm]	Graduación	Precisión	Presión de medida (N) [N]	Comparador ref.	Profundidad máxima de medida	Peso [g]
7315	0-10	0,01 mm	±0,015 mm	≤ 1,4	2046SB	30 mm	220

### Métrica

Bocas de gran capacidad y contactos cerámicos de disco

Ref. artículo	Rango [mm]	Graduación	Precisión	Presión de medida (N) [N]	Comparador ref.	Profundidad máxima de medida	Peso [g]
7321	0-10	0,01 mm	±0,015 mm	≤ 1,4	2046SB	120 mm	355
7323	0-20	0,01 mm	±0,022 mm	≤ 2	2050SB	120 mm	355

### Métrica

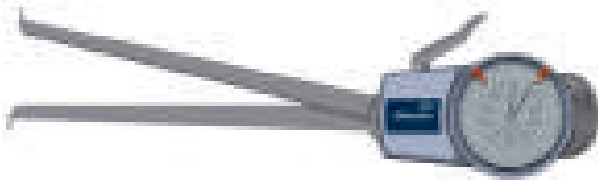
Grosor de tubos: Mínimo diámetro interior: 3,5 mm

Ref. artículo	Rango [mm]	Graduación	Precisión	Presión de medida (N) [N]	Comparador ref.	Profundidad máxima de medida	Peso [g]
7360	0-10	0,01 mm	±0,015 mm	≤ 1,4	2046SB	20 mm	200



# Calibrador rápido para mediciones interiores

Serie 209



209-901

## Métrica

Contactos de medición : Bola metal duro  $\varnothing$ 0,6 mm

Ref. artículo	Rango [mm]	Precisión	Medida de fuerza	Graduación [mm]	A <sup>(2)</sup> mm [mm]	B <sup>(3)</sup> mm [mm]	L <sup>(1)</sup> [mm]	Tipo	Peso [g]
209-301	5-15	0,015 mm	0,8-1,2 N	0,005	2,3	0,8	35	Fig. 4	160

## Métrica

Contactos de medición : Bola metal duro  $\varnothing$ 1,0 mm

Ref. artículo	Rango [mm]	Precisión	Medida de fuerza	Graduación [mm]	A <sup>(2)</sup> mm [mm]	B <sup>(3)</sup> mm [mm]	L <sup>(1)</sup> [mm]	Tipo	Peso [g]
209-302	10-30	0,03 mm	1,1-1,6 N	0,01	5,2	1,2	85	Fig. 4	180
209-303	20-40	0,03 mm	1,1-1,6 N	0,01	7	1,2	85	Fig. 2	180
209-304	30-50	0,03 mm	1,1-1,6 N	0,01	7	1,2	85	Fig. 2	185
209-305	40-60	0,03 mm	1,1-1,6 N	0,01	8,3	1,2	85	Fig. 3	195
209-306	50-70	0,03 mm	1,1-1,6 N	0,01	8,3	1,2	85	Fig. 3	195
209-307	60-80	0,03 mm	1,1-1,6 N	0,01	8,3	1,2	85	Fig. 3	200
209-308	70-90	0,03 mm	1,1-1,6 N	0,01	8,3	1,2	85	Fig. 3	200
209-309	80-100	0,03 mm	1,1-1,6 N	0,01	8,3	1,2	85	Fig. 3	200

## Métrica

Contactos de medición : Bola de carburo  $\varnothing$ 1,5 mm

Ref. artículo	Rango [mm]	Precisión	Medida de fuerza	Graduación [mm]	A <sup>(2)</sup> mm [mm]	B <sup>(3)</sup> mm [mm]	L <sup>(1)</sup> [mm]	Tipo	Peso [g]
209-901	15-65	0,05 mm	0,9-1,9 N	0,05	5,5	1,9	188	Fig. 4	355

## Métrica

Contactos de medición : Bola de carburo  $\varnothing$ 2,0 mm

Ref. artículo	Rango [mm]	Precisión	Medida de fuerza	Graduación [mm]	A <sup>(2)</sup> mm [mm]	B <sup>(3)</sup> mm [mm]	L <sup>(1)</sup> [mm]	Tipo	Peso [g]
209-902	40-90	0,05 mm	0,9-1,9 N	0,05	8,3	2,4	192	Fig. 3	370
209-903	70-120	0,05 mm	0,9-1,9 N	0,05	8,3	2,4	192	Fig. 3	380

## Métrica

Contactos de medición : Bisel metal duro (radio 0,1 mm)

Ref. artículo	Rango [mm]	Precisión	Medida de fuerza	Graduación [mm]	A <sup>(2)</sup> mm [mm]	B <sup>(3)</sup> mm [mm]	L <sup>(1)</sup> [mm]	Tipo	Peso [g]
209-300	2,5-12,5	0,015 mm	0,8-1,2 N	0,005	0,7	0,4	12	Fig. 1	155

## Métrica

Contactos de medición : Intercambiable, bola metal duro  $\varnothing$ 1,0 mm

Ref. artículo	Rango [mm]	Precisión	Medida de fuerza	Graduación [mm]	A <sup>(2)</sup> mm [mm]	B <sup>(3)</sup> mm [mm]	L <sup>(1)</sup> [mm]	Tipo	Peso [g]
209-310	50-100	0,03 mm	1,1-1,6 N	0,01	8,3	1,2	85	Fig. 5	220
209-311	90-140	0,03 mm	1,1-1,6 N	0,01	8,3	1,2	85	Fig. 5	230
209-312	130-180	0,03 mm	1,1-1,6 N	0,01	8,3	1,2	85	Fig. 5	230



Figura 1



Figura 2



Figura 3



Figura 4



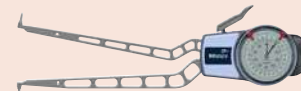
Figura 5



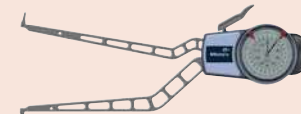
209-300



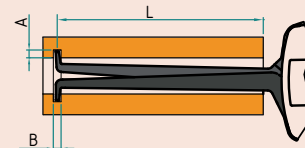
209-305



209-902



209-903



(1) Máximo alcance de los brazos de contacto sobre la pieza

(2) Máxima profundidad de surco

(3) Mínimo ancho de ranura

# Calibrador rápido de interiores digital

Serie 209

IP67



Funciones	Serie 209
Boton SET	●
Boton DATA	●
Lectura máx.	●
Lectura mín.	●
Conversión ABS / REL	●
Función de retención de medida HOLD	●
Salida de datos	●
LED de tolerancia (rojo/verde)	●
Valoración de tolerancia	●
Cambio del sentido de conteaje	●

## Especificaciones

Fuente de alimentación	2 baterías AAA
Entregado	Incluyendo batería y Certificado de inspección

## Accesorios opcionales

Ref. artículo	Descripción
011551	Adaptador para interfaz Digimatic, para Serie 209
937387	Cable Digimatic, 1 m
965013	Cable Digimatic, 2m, 2m
06AFM380E	Cable de señales USB, Modelo redondo de 6-pins, 2 m
02AZD880G	Transmisor inalámbrico U-WAVE-T, tipo IP67
02AZD730G	Unidad de conexión estándar, Transmisor inalámbrico U-WAVE-T, tipo IP67
02AZD790E	Cable de señal U-Wave, (160 mm)
011530	Soporte para calibradores serie 209, con vástago de sujeción 8mm

## Consumibles

Ref. artículo	Descripción
011511-1	Batería LR03 (AAA), 4x



Figura 1



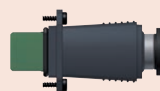
Figura 2



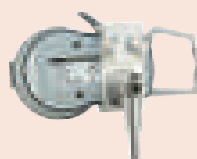
Figura 3



Figura 4



011551

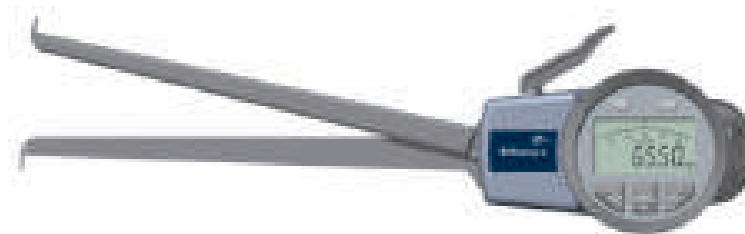


011530

(1) Máximo alcance de los brazos de contacto sobre la pieza

(2) Máxima profundidad de surco

(3) Mínimo ancho de ranura



209-905

## métrica/Inch

Contactos de medición : Bola metal duro  $\varnothing$ 0,6 mm

Ref. artículo	Rango [mm]	Precisión	Medida de fuerza	Graduación [mm]	A <sup>(2)</sup> mm [mm]	B <sup>(3)</sup> mm [mm]	L <sup>(1)</sup> [mm]	Tipo	Peso [g]
209-551	5-15	0,015 mm	0,8-1,2 N	0,005	0,4	0,8	35	Fig. 4	230

## métrica/Inch

Contactos de medición : Bola metal duro  $\varnothing$ 1,0 mm

Ref. artículo	Rango [mm]	Precisión	Medida de fuerza	Graduación [mm]	A <sup>(2)</sup> mm [mm]	B <sup>(3)</sup> mm [mm]	L <sup>(1)</sup> [mm]	Tipo	Peso [g]
209-552	10-30	0,03 mm	1,1-1,6 N	0,01	5,2	1,2	85	Fig. 4	250
209-553	20-40	0,03 mm	1,1-1,6 N	0,01	7	1,2	85	Fig. 2	250
209-554	30-50	0,03 mm	1,1-1,6 N	0,01	7	1,2	85	Fig. 2	255
209-555	40-60	0,03 mm	1,1-1,6 N	0,01	8,3	1,2	85	Fig. 3	265
209-556	50-70	0,03 mm	1,1-1,6 N	0,01	8,3	1,2	85	Fig. 3	265
209-557	60-80	0,03 mm	1,1-1,6 N	0,01	8,3	1,2	85	Fig. 3	270
209-558	70-90	0,03 mm	1,1-1,6 N	0,01	8,3	1,2	85	Fig. 3	270

## métrica/Inch

Contactos de medición : Bola carburo  $\varnothing$ 1,3 mm

Ref. artículo	Rango [mm]	Precisión	Medida de fuerza	Graduación [mm]	A <sup>(2)</sup> mm [mm]	B <sup>(3)</sup> mm [mm]	L <sup>(1)</sup> [mm]	Tipo	Peso [g]
209-904	13-43	0,04 mm	1,2-1,7 N	0,02	5,7	1,5	127	Fig. 2	360

## métrica/Inch

Contactos de medición : Bola carburo  $\varnothing$ 1,5 mm

Ref. artículo	Rango [mm]	Precisión	Medida de fuerza	Graduación [mm]	A <sup>(2)</sup> mm [mm]	B <sup>(3)</sup> mm [mm]	L <sup>(1)</sup> [mm]	Tipo	Peso [g]
209-905	15-65	0,06 mm	1-1,8 N	0,02	5,5	1,9	188	Fig. 2	415
209-906	30-60	0,04 mm	1,2-1,7 N	0,02	6,2	1,8	132	Fig. 3	370

## métrica/Inch

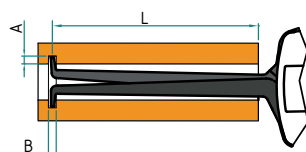
Contactos de medición : Bola carburo  $\varnothing$ 2,0 mm

Ref. artículo	Rango [mm]	Precisión	Medida de fuerza	Graduación [mm]	A <sup>(2)</sup> mm [mm]	B <sup>(3)</sup> mm [mm]	L <sup>(1)</sup> [mm]	Tipo	Peso [g]
209-907	50-80	0,04 mm	1,2-1,7 N	0,02	8,3	2,4	132	Fig. 3	370
209-908	70-100	0,04 mm	1,2-1,7 N	0,02	8,3	2,4	132	Fig. 3	375
209-909	90-120	0,04 mm	1,2-1,7 N	0,02	8,3	2,4	132	Fig. 3	380
209-910	40-90	0,06 mm	1-1,8 N	0,02	8,3	2,4	192	Fig. 3	420

## métrica/Inch

Contactos de medición : Bisel metal duro (radio 0,1 mm)

Ref. artículo	Rango [mm]	Precisión	Medida de fuerza	Graduación [mm]	A <sup>(2)</sup> mm [mm]	B <sup>(3)</sup> mm [mm]	L <sup>(1)</sup> [mm]	Tipo	Peso [g]
209-550	2,5-12,5	0,015 mm	0,8-1,2 N	0,005	0,7	0,4	12	Fig. 1	225



# Calibrador rápido para mediciones exteriores

Serie 209



**Métrica** Contactos de medición : Bisel metal duro

Ref. artículo	Rango [mm]	Precisión	Medida de fuerza	Graduación [mm]	Hb <sup>(2)</sup> [mm]	Hf <sup>(3)</sup> [mm]	L <sup>(1)</sup> [mm]	Tipo	Peso [g]
209-405	0-20	0,03 mm	1,1-1,6 N	0,01	24,6	24,6	85	Fig. 1	210
209-921	0-50	0,05 mm	0,8-1,7 N	0,05	30	30	167	Fig. 2	430

**Métrica** Contactos de medición: Carbide ball Ø 1,5 mm, Ø 3 mm (209-911)

Ref. artículo	Rango [mm]	Precisión	Medida de fuerza	Graduación [mm]	Hb <sup>(2)</sup> [mm]	Hf <sup>(3)</sup> [mm]	L <sup>(1)</sup> [mm]	Tipo	Peso [g]
209-911	0-50	0,05 mm	0,8-1,7 N	0,05	30	30	167	Fig. 2	430
209-402	0-10	0,015 mm	0,8-1,2 N	0,005	19,1	18,6	35	Fig. 2	170
209-404	0-20	0,03 mm	1,1-1,6 N	0,01	24,7	24,6	85	Fig. 2	210
209-407	0-20	0,03 mm	1,1-1,6 N	0,01	24,7	2,5	85	Fig. 4	200

**Métrica** Contactos de medición : Bola metal duro / bisel metal duro

Ref. artículo	Rango [mm]	Precisión	Medida de fuerza	Graduación [mm]	Hb <sup>(2)</sup> [mm]	L <sup>(1)</sup> [mm]	Tipo	Peso [g]
209-401	0-10	0,015 mm	0,8-1,2 N	0,005	18,8	35	Fig. 8	165
209-406	0-20	0,03 mm	1,1-1,6 N	0,01	24,7	80	Fig. 3	200

**Métrica** Contactos de medición : Bola ø2 mm/radio 0,5 mm

Ref. artículo	Rango [mm]	Precisión	Medida de fuerza	Graduación [mm]	Hb <sup>(2)</sup> [mm]	L <sup>(1)</sup> [mm]	Tipo	Peso [g]
209-603	0-10	0,1 mm	0,3-1,3 N	0,1	5	36	Fig. 5	40

**Métrica** Contactos de medición : Bola carburo ø2 mm

Ref. artículo	Rango [mm]	Precisión	Medida de fuerza	Graduación [mm]	Hb <sup>(2)</sup> [mm]	Hf <sup>(3)</sup> [mm]	L <sup>(1)</sup> [mm]	Tipo	Peso [g]
209-912	0-50	0,05 mm	0,8-1,7 N	0,05	30	4,3	169	Fig. 4	400
209-843	0-10	0,1 mm	0,3-1,3 N	0,1	5	5	36	Fig. 7	40

**Métrica** Contactos de medición: Platillos ø10 mm

Ref. artículo	Rango [mm]	Precisión	Medida de fuerza	Graduación [mm]	Hb <sup>(2)</sup> [mm]	Hf <sup>(3)</sup> [mm]	L <sup>(1)</sup> [mm]	Tipo	Peso [g]
209-403	0-10	0,02 mm	0,8-1,2 N	0,005	21,7	14,8	36	Fig. 6	175

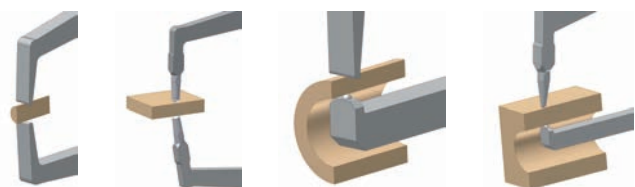


Figura 1

Figura 2

Figura 3

Figura 4



Figura 5



Figura 6



Figura 7



Figura 8

Accesorios opcionales

Ref. artículo	Descripción
011530	Soporte para calibradores serie 209, con vástago de sujeción 8mm

Excepto 209-603, 209-843



209-402



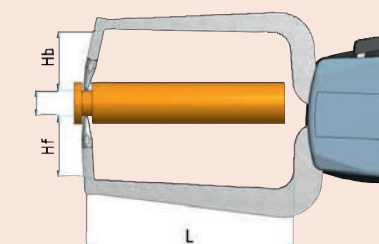
209-405



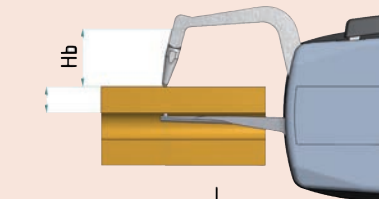
209-406



209-843



Figuras 1/2/6/7



Figuras 3/4/5/8

- (1) Máximo alcance de los brazos de contacto sobre la pieza
- (2) Máxima profundidad de surco
- (3) Mínimo ancho de ranura

# Calibrador rápido de exteriores digital

Serie 209



Funciones	Serie 209
Boton DATA	●
Salida de datos	●

## Especificaciones

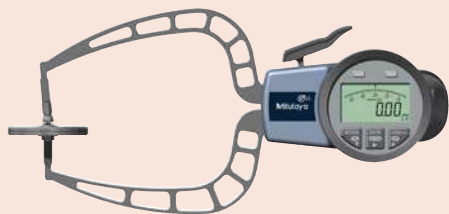
Entregado Including battery and certificate of inspection

## Accesorios opcionales

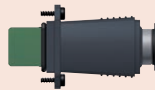
Ref. artículo	Descripción
011551	Adaptador para interfaz Digimatic, para Serie 209
937387	Cable Digimatic, 1 m
965013	Cable Digimatic, 2m, 2m
06AFM380E	Cable de señales USB, Modelo redondo de 6-pins, 2 m
02AZD880G	Transmisor inalámbrico U-WAVE-T, tipo IP67
02AZD730G	Unidad de conexión estándar, Transmisor inalámbrico U-WAVE-T, tipo IP67
02AZD790E	Cable de señal U-Wave, (160 mm)
011530	Soporte para calibradores serie 209, con vástago de sujeción 8mm

## Consumibles

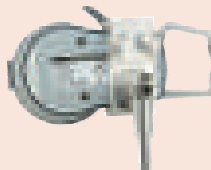
Ref. artículo	Descripción
011511-1	Batería LR03 (AAA), 4x



209-915



011551



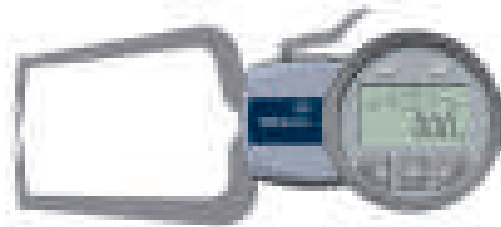
011530



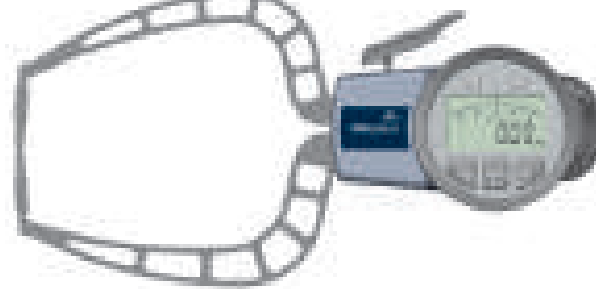
(1) Máximo alcance de los brazos de contacto sobre la pieza

(2) Máxima profundidad de surco

(3) Mínimo ancho de ranura



209-572



209-913

Contactos de medición : Bola metal duro  $\phi$ 1,5 mm

Ref. artículo	Rango [mm]	Precisión	Medida de fuerza	Graduación [mm]	Boton SET	Hb <sup>(2)</sup> [mm]	Hf <sup>(3)</sup> [mm]	L <sup>(1)</sup> [mm]	Tipo	Peso [g]
209-570	0-10	0,015 mm	0,8-1,2 N	0,005	Si	19,1	18,6	35	Fig. 1	240
209-572	0-20	0,03 mm	1,1-1,6 N	0,01	Si	24,7	24,6	85	Fig. 1	280
209-573	0-20	0,03 mm	1,1-1,6 N	0,01	Si	24,7	2,5	80	Fig. 2	270

Contactos de medición : Bola carburo  $\phi$ 3 mm

Ref. artículo	Rango [mm]	Precisión	Medida de fuerza	Graduación [mm]	Boton SET	Hb <sup>(2)</sup> [mm]	Hf <sup>(3)</sup> [mm]	L <sup>(1)</sup> [mm]	Tipo	Peso [g]
209-913	0-30	0,04 mm	0,9-1,6 N	0,02	Si	30	30	114	Fig. 1	430
209-914	0-30	0,04 mm	0,9-1,6 N	0,02	Si	30	4	116	Fig. 2	410

Contactos de medición: Platinos  $\phi$ 10 mm

Ref. artículo	Rango [mm]	Precisión	Medida de fuerza	Graduación [mm]	Boton SET	Hb <sup>(2)</sup> [mm]	Hf <sup>(3)</sup> [mm]	L <sup>(1)</sup> [mm]	Tipo	Peso [g]
209-571	0-10	0,02 mm	0,8-1,2 N	0,005	Si	21,7	14,8	35	Fig. 3	245

Contactos de medición : Platinos  $\phi$ 50 mm

Ref. artículo	Rango [mm]	Precisión	Medida de fuerza	Graduación [mm]	Boton SET	Hb <sup>(2)</sup> [mm]	Hf <sup>(3)</sup> [mm]	L <sup>(1)</sup> [mm]	Tipo	Peso [g]
209-915	0-30	0,04	0,9-1,6 N	0,02	Si	36	24	116	Fig. 4	430



Figura 1

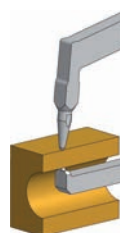


Figura 2



Figura 3

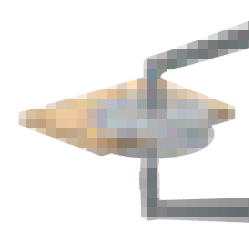
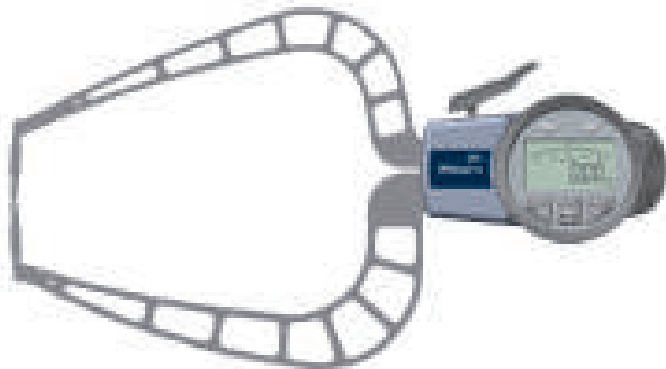


Figura 4

# Calibradores rápidos de exteriores Digimatic

Serie 209



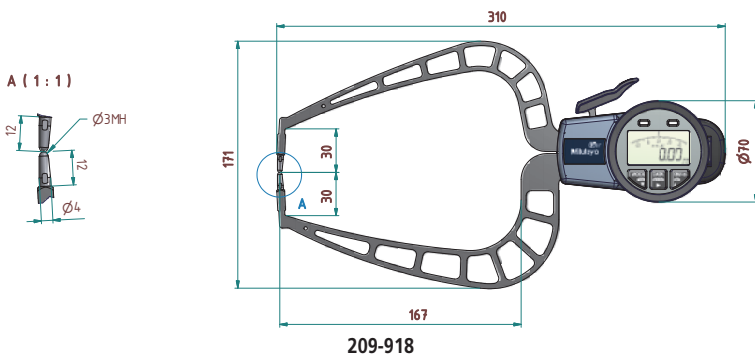
209-918

Contactos de medición : Bola carburo  $\varnothing 3$  mm

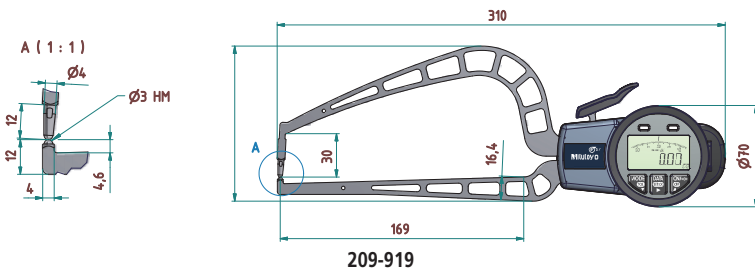
Ref. artículo	Rango [mm]	Precisión	Medida de fuerza	Graduación [mm]	Hb <sup>(2)</sup> [mm]	Hf <sup>(3)</sup> [mm]	L <sup>(1)</sup> [mm]	Tipo	Peso [g]
209-918	0-50	0,06 mm	0,8-1,7 N	0,02	30	30	167	Fig. 1	490
209-919	0-50	0,06 mm	0,8-1,7 N	0,02	30	4,3	169	Fig. 2	460

Contactos de medición : Platillos  $\varnothing 50$  mm

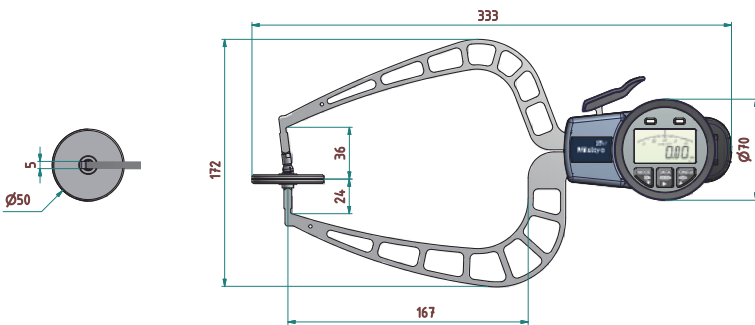
Ref. artículo	Rango [mm]	Precisión	Medida de fuerza	Graduación [mm]	Hb <sup>(2)</sup> [mm]	Hf <sup>(3)</sup> [mm]	L <sup>(1)</sup> [mm]	Tipo	Peso [g]
209-920	0-50	0,08 mm	0,8-1,7 N	0,02	36	24	167	Fig. 3	500



209-918



209-919



209-920

Funciones	Serie 209
Boton SET	●
Boton DATA	●
Lectura máx.	●
Lectura mín.	●
Conversión ABS / REL	●
Función de retención de medida HOLD	●
Salida de datos	●
LED de tolerancia (rojo/verde)	●
Valoración de tolerancia	●
Cambio del sentido de conteo	●

## Especificaciones

Fuente de alimentación	2 baterías LR3 AAA
Entregado	Including battery and certificate of inspection

## Accesorios opcionales

Ref. artículo	Descripción
937387	Cable Digimatic, 1 m
965013	Cable Digimatic, 2m, 2m
06AFM380E	Cable de señales USB, Modelo redondo de 6-pins, 2 m
02AZD790E	Cable de señal U-Wave, (160 mm)
011530	Soporte para calibradores serie 209, con vástago de sujeción 8mm
011551	Adaptador para interfaz Digimatic, para Serie 209

## Consumibles

Ref. artículo	Descripción
011511-1	Batería LR03 (AAA), 4x

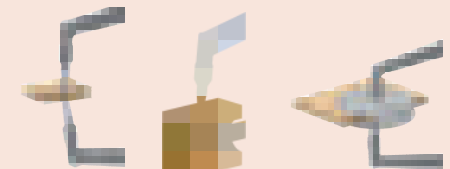
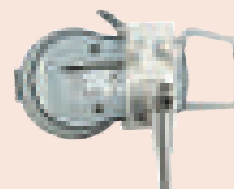
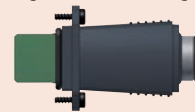


Figura 1

Figura 2

Figura 3



011530



(1) Máximo alcance de los brazos de contacto sobre la pieza

(2) Máxima profundidad de surco

(3) Mínimo ancho de ranura

# Internal / External Digimatic Caliper Gauge

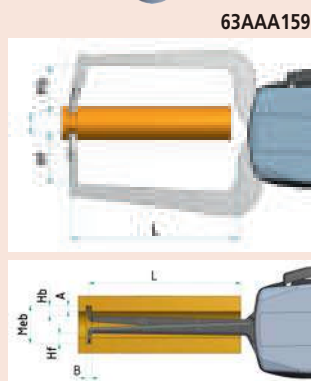
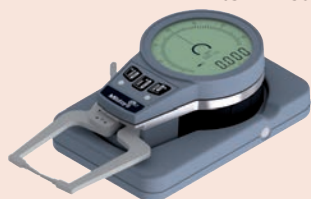
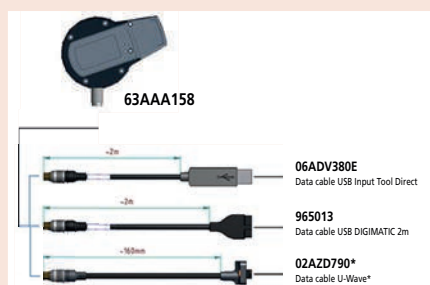
Funciones	Serie 209
Boton SET	●
Boton DATA	●
Conversión ABS / REL	●
Bloqueo de función (bloqueo de teclado)	●
Salida de datos	●
HOLD (retención de valor)	●
Conmutador mm/inch	●
DATA-Logger (100 measured values)	●
Max/Min value	●
LED de tolerancia (rojo/verde)	●
Cambio del sentido de conteaje	●
Auto apagado al transcurrir 20 min. Inactivo	●

## Especificaciones

Fuente de alimentación	2 baterías AAA
Entregado	Incluye certificado de Inspección y recarga inalámbrica y plataforma de carga
Resolución	0,001 / 0,002 / 0,005 / 0,01 mm

## Accesorios opcionales

Ref. artículo	Descripción
63AAA158	Cable Digimatic
937387	Cable Digimatic, 1 m
965013	Cable Digimatic, 2m, 2m
06AFM380E	Cable de señales USB, Modelo redondo de 6-pins, 2 m
02AZD880G	Transmisor inalámbrico U-WAVE-T, tipo IP67
02AZD730G	Unidad de conexión estándar, Transmisor inalámbrico U-WAVE-T, tipo IP67
02AZD790E	Cable de señal U-Wave, (160 mm)
63AAA159	Cable Digimatic, 1 m



- (1) Máximo alcance de los brazos de contacto sobre la pieza  
 (2) Máxima profundidad de surco  
 (3) Mínimo ancho de ranura

## Serie 209

IP67



Contactos de medición : Bola metal duro  $\varnothing$ 0,6 mm

Ref. artículo	Rango [mm]	Precisión	Medida de fuerza	A <sup>(2)</sup> mm [mm]	B <sup>(3)</sup> [mm]	L <sup>(1)</sup> [mm]	Tipo	Peso [g]
209-927	2,5-12,5	0,01 mm	0,8-1,3 N	0,7	0,6	12	Fig. 4	160

Contactos de medición : Bola metal duro  $\varnothing$ 0,6 mm

Ref. artículo	Rango [mm]	Precisión	Medida de fuerza	A <sup>(2)</sup> mm [mm]	B <sup>(3)</sup> [mm]	L <sup>(1)</sup> [mm]	Tipo	Peso [g]
209-928	5-20	0,01 mm	0,8-1,3 N	2,2	0,8	44	Fig. 3	160

Contactos de medición : Bola metal duro  $\varnothing$ 0,6 mm

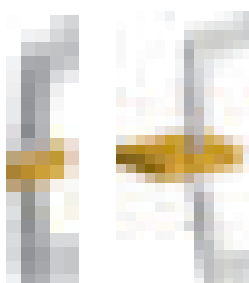
Ref. artículo	Rango [mm]	Precisión	Medida de fuerza	A <sup>(2)</sup> mm [mm]	B <sup>(3)</sup> [mm]	L <sup>(1)</sup> [mm]	Tipo	Peso [g]
209-929	10-25	0,01 mm	0,8-1,3 N	4	1,5	46	Fig. 3	160

Contactos de medición : Bola carburo  $\varnothing$ 1,5/2 mm

Ref. artículo	Rango [mm]	Precisión	Medida de fuerza	Hb <sup>(2)</sup> [mm]	Hf <sup>(3)</sup> [mm]	L <sup>(1)</sup> [mm]	Tipo	Peso [g]
209-925	0-15	0,01 mm	1,3 - 1,5 N	17	17	45	Fig. 2	170

Contactos de medición : Bola carburo  $\varnothing$ 1,5/2 mm

Ref. artículo	Rango [mm]	Precisión	Medida de fuerza	Hb <sup>(2)</sup> [mm]	Hf <sup>(3)</sup> [mm]	L <sup>(1)</sup> [mm]	Tipo	Peso [g]
209-926	0-15	0,015 mm	1,3 - 1,5 N	12	12	45	Fig. 1	170





# Balanza de resorte

## Serie 546

- Para el ajuste de los microinterruptores, resortes y las válvulas de relé, para probar la fuerza de medición de relojes comparadores y para ajustar la tensión y los resortes de compresión.
- Placa de dial dividida para la medición en ambas direcciones.



546-112

546-137

Con aguja de retención de valor pico

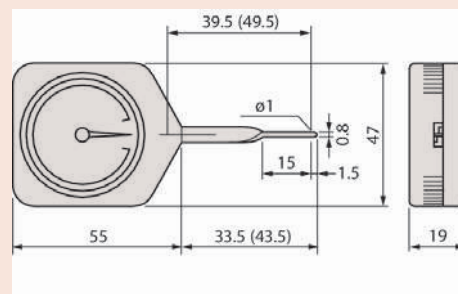
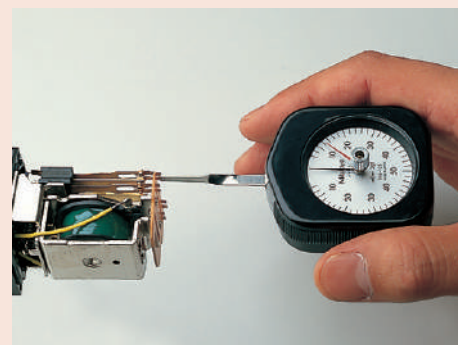
Ref. artículo	Rango	Graduación
546-133	10-100 mN	5 mN
546-134	30-300 mN	10 mN
546-135	0,06-0,5 N	0,02 N
546-136	0,1-1 N	0,05 N
546-137	0,15-1,5 N	0,05 N
546-138	0,3-3 N	0,1 N
546-139	0,6-5 N	0,2 N

Estándar

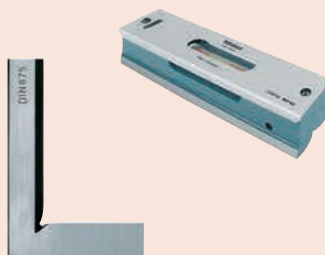
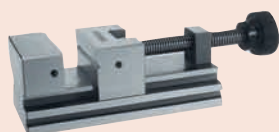
Ref. artículo	Rango	Graduación
546-112	6-50 mN	2 mN
546-113	10-100 mN	5 mN
546-114	30-300 mN	10 mN
546-115	0,06-0,5 N	0,02 N
546-116	0,1-1 N	0,05 N
546-117	0,15-1,5 N	0,05 N
546-118	0,3-3 N	0,1 N
546-119	0,6-5 N	0,2 N

## Especificaciones

Precisión	1/2 graduación
Peso	56 g



Las medidas entre paréntesis se refieren a los Ref. 546-112, 546-113, 546-133



Soportes, Bancos, Prismas, bloques en V, Bases,  
Transportadores, Niveles, Escuadras, Reglas y  
Compases  
Página 302

# Soportes para reloj comparador con mesa templada

Serie 7

Versión estándar



7001-10

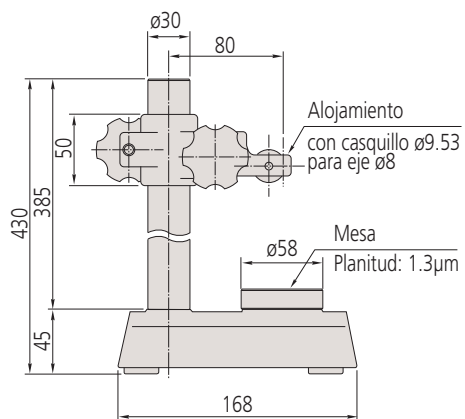


7002-10



519-109-10

Ref. artículo	Dimensiones de la mesa mm [mm]	Ø de columna mm [mm]	Max. Altura de medición mm [mm]	Mesa de medición	Ø de agujero mm [mm]	Peso [kg]
7001-10	Ø 58	30	95	Dentado (101462)	Ø 3/8" (9,53 mm) 8 mm con eje (accesorio estándar)	4
7002-10	Ø 58	30	95	Plano (101461)	Ø 3/8" (9,53 mm) 8 mm con eje (accesorio estándar)	4
519-109-10	Ø 58	30	318	Dentado (101462)	Ø 3/8" (9,53 mm) 8 mm con eje (accesorio estándar)	6



## Especificaciones

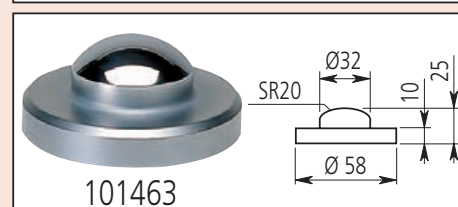
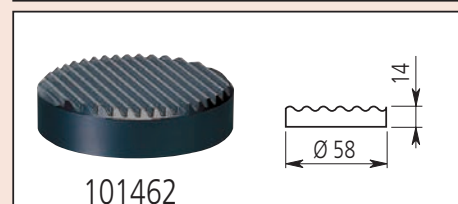
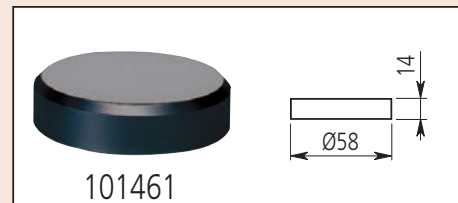
Avance fino	1 m
Perpendicularidad orificio mesa $\mu$ m/mm	0,4/100 mm/mm
Planitud de la mesa $\mu$ m	1,3 $\mu$ m $\mu$ m

## Accesorios estándar

Ref. artículo	Descripción
101461	Base plana, Ø58mm
101462	Base estriada, Ø 58mm
21JAA316	Cojinete Ø 8 mm, 9,53 mm a 8 mm

## Accesorios opcionales

Ref. artículo	Descripción
101463	Contacto convexo, Ø58mm



# Soportes para reloj comparador con mesa templada

## Serie 215, Serie 7

### Especificaciones

Avance fino	1 mm (215-505-10: perno en la columna)
Perpendicularidad orificio mesa $\mu\text{m}/\text{mm}$	0,4/100 mm/mm
Planitud de la mesa $\mu\text{m}$	1,3 $\mu\text{m}$ (7007-10) 2,3 $\mu\text{m}$ (215-405-10, 215-505-10) $\mu\text{m}$

### Accesorios estándar

Ref. artículo	Descripción
21JAA316	Cojinete $\varnothing$ 8 mm, 9,53 mm a 8 mm
21JAA329	Reductor para adaptar, de 20 mm a 8 mm
21JAA330	Cojinete $\varnothing$ 9,53 mm, 20 mm a 9,53 mm

21JAA316 sólo para 7007-10 + 215-405-10  
21JAA329 y 21JAA330 sólo para 215-505-10

### Accesorios opcionales

Ref. artículo	Descripción
21JAA331	Cojinete $\varnothing$ 15 mm, 20 mm a 15 mm

21JAA331 : sólo para 215-505-10



7007-10

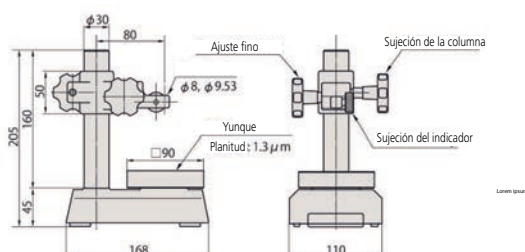


215-405-10

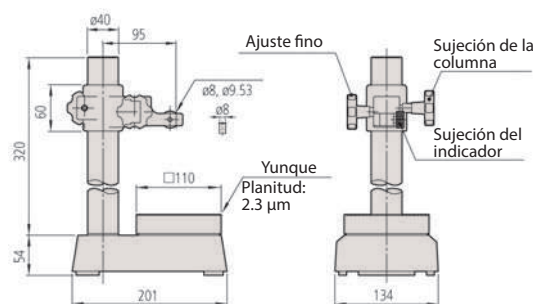


Con palpador electrónico (opcional)

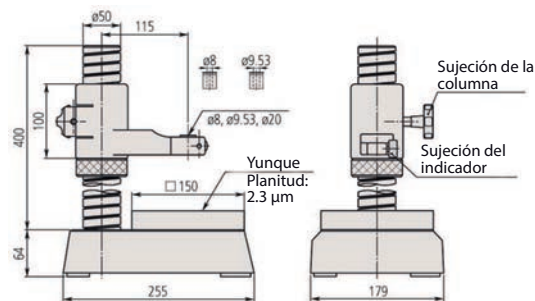
Ref. artículo	Dimensiones de la mesa mm [mm]	$\varnothing$ de columna mm [mm]	Max. Altura de medición mm [mm]	$\varnothing$ de agujero mm [mm]	Peso [kg]
7007-10	90 x 90	30	90	$\varnothing$ 3/8" ( $\varnothing$ 8 mm con eje)	5
215-405-10	110 x 110	40	235	$\varnothing$ 3/8" ( $\varnothing$ 8 mm con eje)	10,9
215-505-10	150 x 150	50	275	$\varnothing$ 20 mm ( $\varnothing$ 8 mm/ $\varnothing$ 3/8" con anillo)	19,7



7007-10



215-405-10



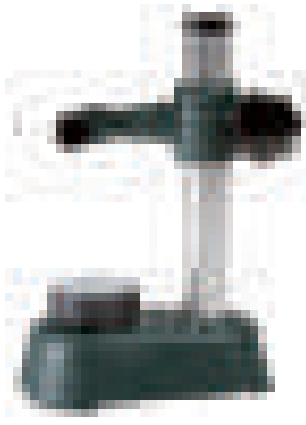
215-505-10

# Soportes para reloj comparador con mesa templada

Serie 913

Versión Estándar

- Versión Estándar Simple.



913-101



913-102

Ref. artículo	Dimensiones de la mesa mm [mm]	Max. Altura de medición mm [mm]	Ø de agujero mm [mm]
913-101	Ø 50	100	8 mm
913-102	60 x 70	100	8 mm

Especificaciones

Ø Columna | 22 mm

Accesorios opcionales

Ref. artículo	Descripción
913-201	Dispositivo de medición horizontal para aplicaciones múltiples, for 913-101, 913-102



913-201

# Soporte rápido para comprobadores de interiores

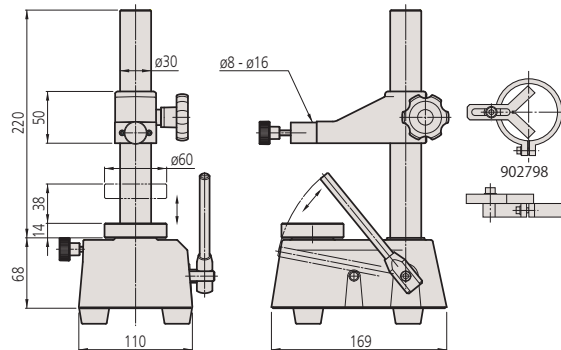
Serie 215

Soporte rápido

Soporte rápido de precisión para mediciones interiores en serie de piezas pequeñas.

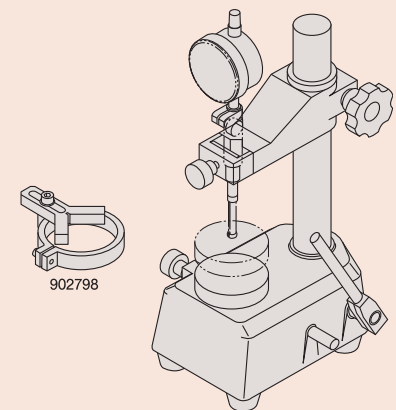


215-120-10



Accesorios opcionales

Ref. artículo	Descripción
902798	Limitador angular, para medidor de interiores



Ref. artículo	Altura máxima de medición [mm]	Recorrido de medición [mm]	Dimensiones de la mesa [mm]	Peso [kg]
215-120-10	110	max. 38	Ø 60	6,5

## Soporte con mesa de granito

### Serie 912

Este soporte está equipado con una mesa de granito negro resistente al desgaste.



912-101

Ref. artículo	Superficie de apoyo [mm]	Dimensiones de la mesa [mm]	Ø de columna mm [mm]	Max. Altura de medición mm [mm]	Garganta [mm]	Brazo Ø mm [mm]	Ø de agujero mm [mm]	Planitud de la mesa µm [µm]	Peso [kg]
912-101	150 x 100 x 40	100 x 100	16	180	150	16	8	2	2,8

### Serie 912

- Granito negro, mesa fina de medición de diamante pulida.
- Brazo con proyección de 120 mm .



912-105

Ref. artículo	Superficie de apoyo [mm]	Dimensiones de la mesa [mm]	Ø de columna mm [mm]	Max. Altura de medición mm [mm]	Garganta [mm]	Avance fino	Ø de agujero mm [mm]	Planitud de la mesa µm [µm]	Peso [kg]
912-105	260 x 140 x 50	200 x 140	35	180	120	8 mm	8	2	9,5

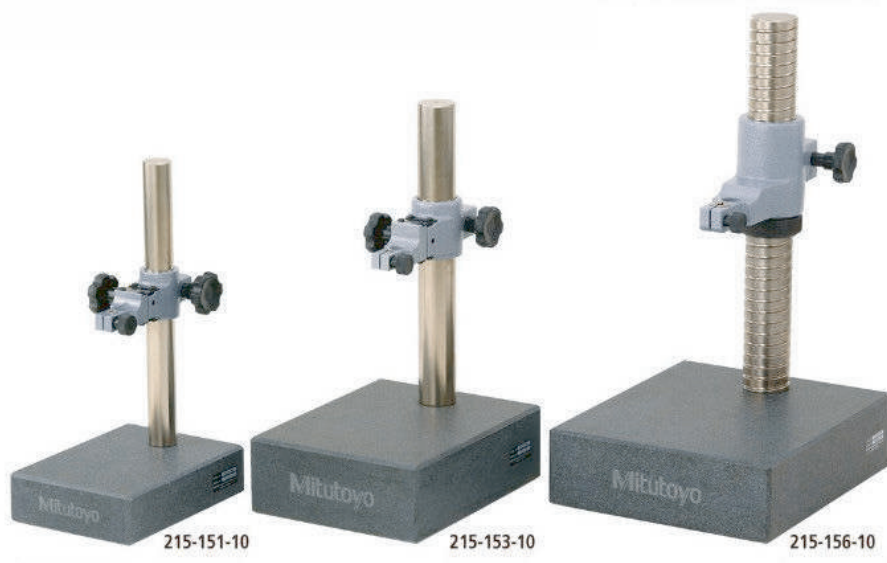


# Soporte con mesa de granito

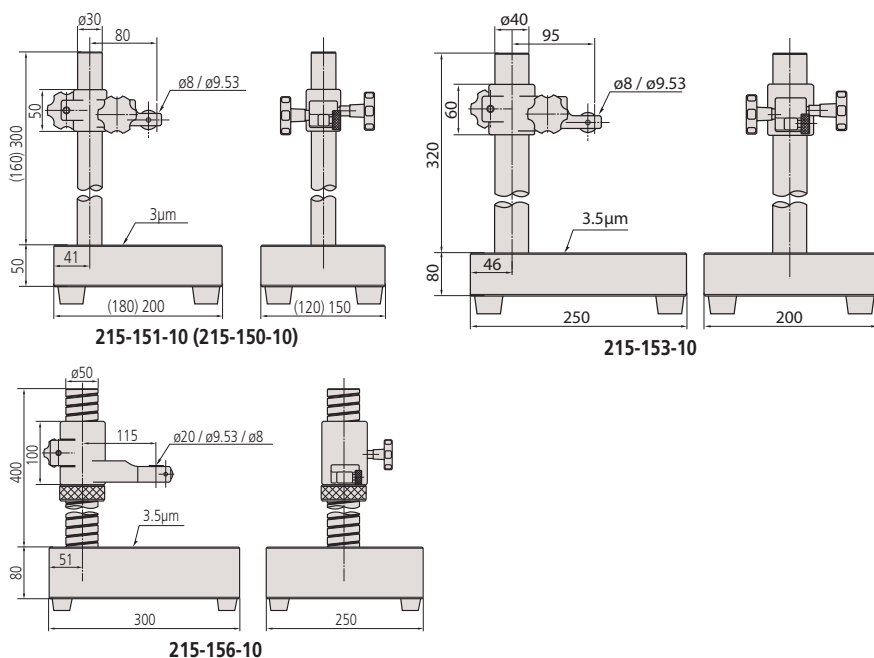
Serie 215

Soporte con ajuste fino

Versión con gran mesa y columna más alta



Ref. artículo	Ø de columna mm [mm]	Max. Altura de medición mm [mm]	Ajuste fino mm [mm]	Ø de agujero mm [mm]	Planitud de la mesa µm [µm]	Perpendicularidad orificio mesa µm/mm [mm/mm]	Peso [kg]
215-150-10	30	120	1	Ø 3/8" (Ø 8 mm con eje)	3	0,2/100	5,4
215-151-10	30	260	1	Ø 3/8" (Ø 8 mm con eje)	3	0,2/100	7,5
215-153-10	40	250	1	Ø 3/8" (Ø 8 mm con eje)	3,5	0,2/100	16
215-156-10	50	300	1	Ø 20 mm (Ø 8 mm/3/8 con amarre)	3,5	0,2/100	27,5



## Accesorios estándar

Ref. artículo	Descripción
21JAA316	Cojinete Ø 8 mm, 9,53 mm a 8 mm
21JAA329	Reductor para adaptar, de 20 mm a 8 mm
21JAA330	Cojinete Ø 9,53 mm, 20 mm a 9,53 mm

21JAA316 para 215-150-10, 215-151-10, 215-153-10  
21JAA329 y 21JAA330 para 215-156-10

## Accesorios opcionales

Ref. artículo	Descripción
21JAA331	Cojinete Ø 15 mm, 20 mm a 15 mm

solo para 215-156-10

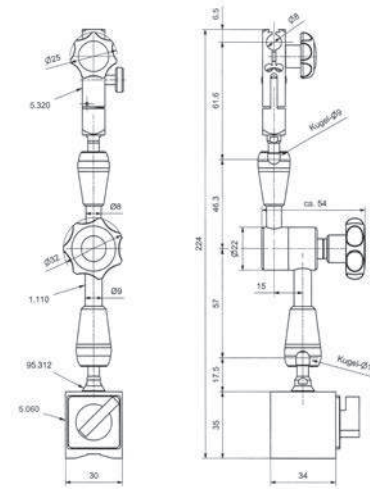
# Soportes magnéticos articulados

## Serie 011

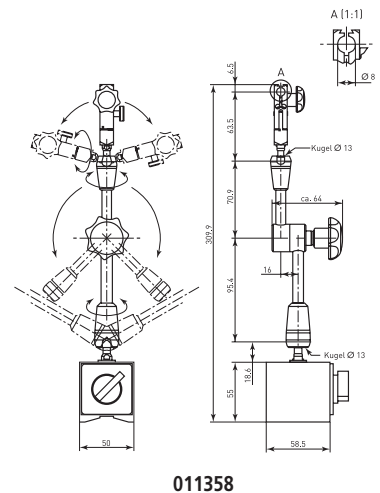
- Con sistema de bloqueo mecánico y ajuste fino
- Permite que se ajuste un reloj comparador en cualquier posición mediante su brazo articulado, con bloqueo mecánico.



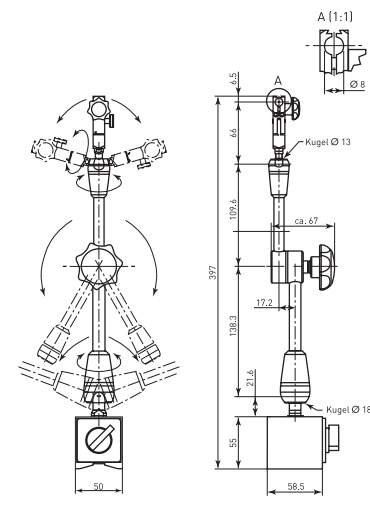
Ref. artículo	Dispositivo de bloqueo	Fuerza de amarre (vertical) N [N]	Dimensiones de la base [mm]	Altura total [mm]	Ø de agujero mm [mm]	Radio de trabajo mm [mm]	Rosca Brazo/ Base	Peso [kg]
011533	magnético	300	34 x 30 x 35	220	8	130	M6 x 1	0,45
011358	magnético	750	60 x 50 x 55	310	8	200	M8 x 1,25	1,55
011359	magnético	750	60 x 50 x 55	397	8	280	M8 x 1,25	1,85
011360	magnético	900	75 x 50 x 55	517	8	400	M8 x 1,25	2,1



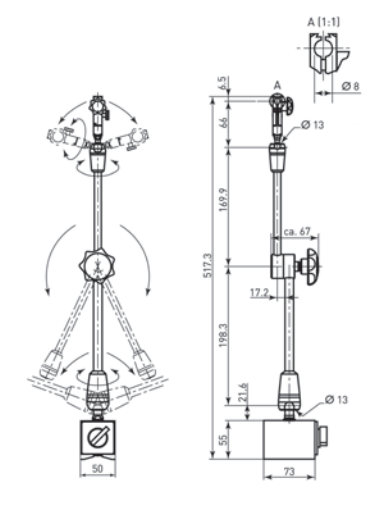
011533



011358



011359



011360





56AAL200

**Especificaciones**

Tamaño de la base (Alto x Ancho x Largo)	59 x 50 x 55 mm
Ø de agujero mm	Ø 8 mm con eje de amarre mm

**Accesorios estándar**

Ref. artículo	Descripción
02AZC291	Reductor para sujetar el tallo de 8 mm, 9,53 mm a 8 mm

**Accesorios opcionales**

Ref. artículo	Descripción
02AZC282	Brazo transversal de 300 mm, 300mm

# Base magnética

**Serie 7 / 011**

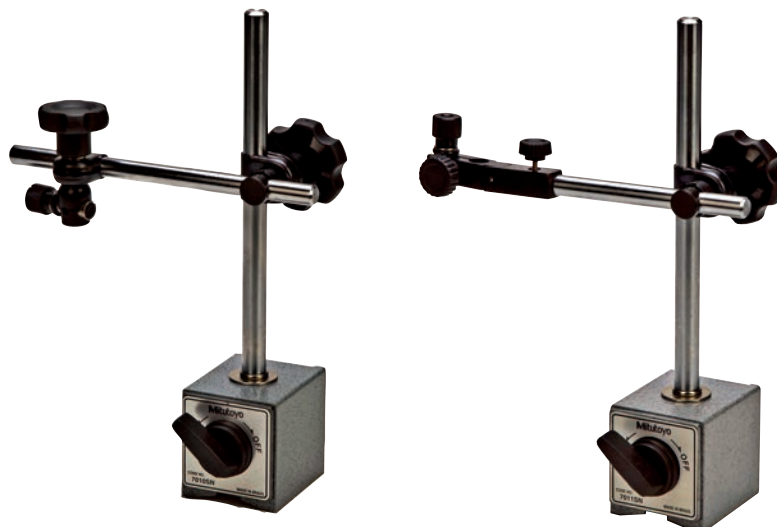
- Base prismática en forma de V.

Ref. artículo	Dimensiones de la base [mm]	Agujero roscado	Fuerza de amarre (vertical) N [N]	Peso [kg]
56AAL200	59 x 50 x 55	M 8 x 1,25 mm	600	1
011364	75 x 50 x 55	M 8 x 1,25 mm	900	1,25

# Soporte magnético

**Serie 7**

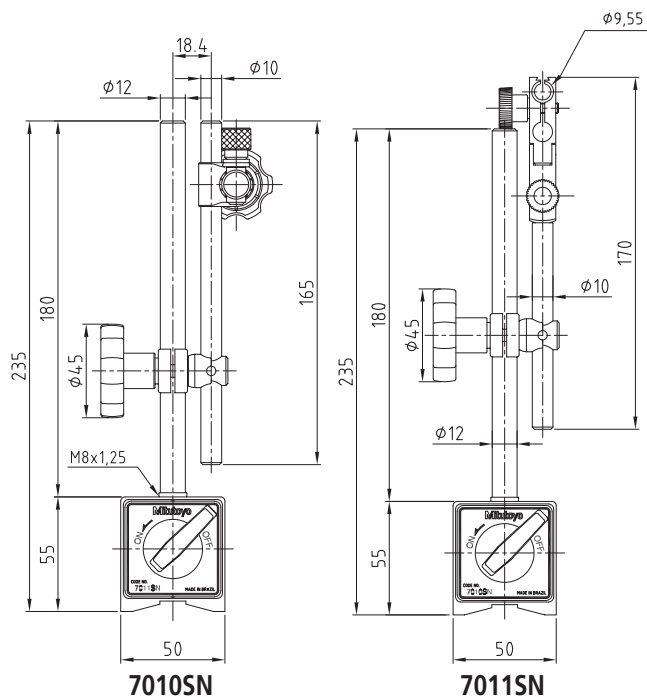
Base con bloque en V



7010SN

7011SN

Ref. artículo	Dispositivo de bloqueo	Ajuste fino mm [mm]	Altura total [mm]	Radio de trabajo mm [mm]	Peso [kg]	Rosca Brazo/Base
7010SN	magnético	Ninguno	235	150	1,25	M8 x 1,25
7011SN	magnético	Si	235	160	1,45	M8 x 1,25



7010SN

7011SN

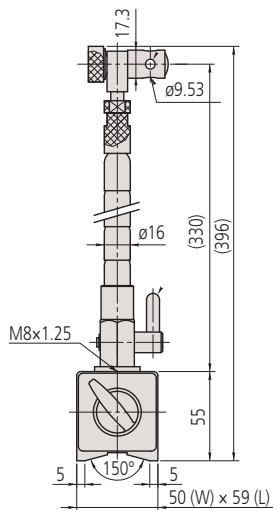
# Soporte magnético

## Serie 7

Con brazo flexible y base en "V"



7012-10



Ref. artículo	Dispositivo de bloqueo	Altura total [mm]	Radio de trabajo mm [mm]	Peso [kg]	Rosca Brazo/Base
7012-10	magnético	396	250	1,5	M8 x 1,25

## Serie 7

### Tipo Mini

- Mini soporte de medición sin imán ON/OFF.
- Diseñados para relojes de palpador oscilante con vástagos de 6 mm o 8 mm de diámetro, o de cola de milano.



7014

Ref. artículo	Dispositivo de bloqueo	Fuerza de amarre (vertical) N [N]	Altura total [mm]	Radio de trabajo mm [mm]	Peso [g]
7014-10	magnético	150	106	68	170

### Especificaciones

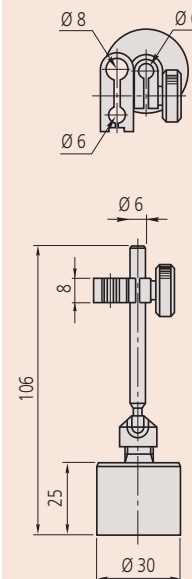
Tamaño de la base (Alto x Ancho x Largo)	59 x 50 x 55 mm
Ø de agujero mm	Ø 3/8" (Ø 8 mm con eje de amarre) mm

### Accesorios estándar

Ref. artículo	Descripción
02AZC291	Reductor para sujetar el tallo de 8 mm, 9,53 mm a 8 mm

### Especificaciones

Tamaño de la base (Alto x Ancho x Largo)	Ø 30 mm
Ø de agujero mm	6 / 8 mm



# Bancos de centrar

## Serie 967

Estos bancos de centrar se utilizan para piezas cilíndricas y cónicas.

Se ofrecen los siguientes beneficios:

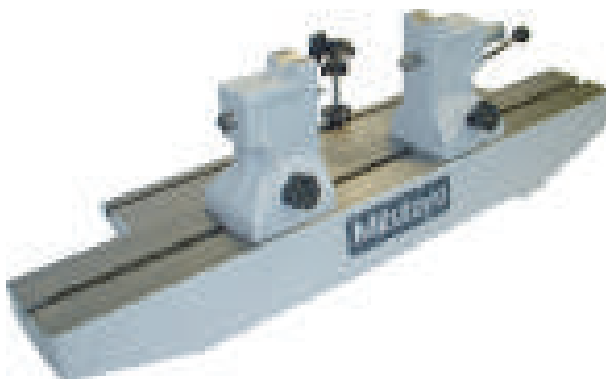
- Se utilizan para verificaciones rápidas y precisas de concentricidad en piezas cilíndricas / cónicas.
- Base y cabezales fabricados en hierro fundido envejecidos y libres de tensión.
- Puntos hechos de acero templado y rectificadas con precisión.

### Especificaciones

Ø de agujero mm    Ø 8 mm con eje de amarre mm

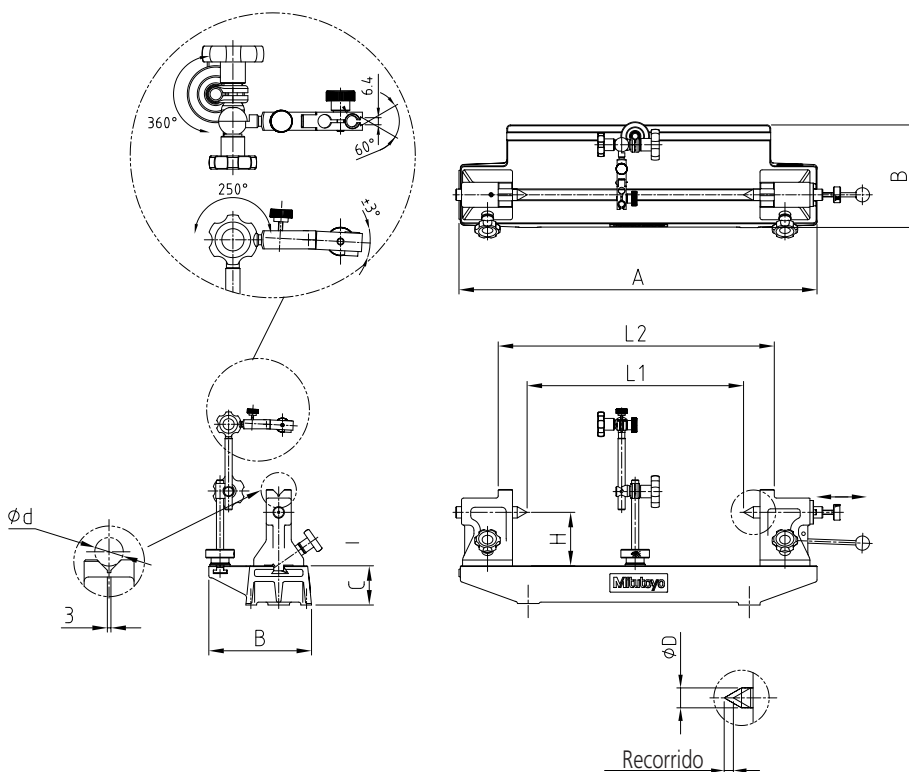
### Accesorios estándar

Ref. artículo	Descripción
02AZA292	Cojinete Ø 8 mm, 9,53mm a 8mm
56AAM331	Montaje de la barra para el centro de banco, 150mm, Serie 967
56AAK960R	Montaje de la barra para el centro de banco, 300mm, Serie 967



967-201-10

Ref. artículo	Peso máximo de la pieza kg [kg]	Soporte No.	Ød Min-Max mm [mm]	L1 [mm]	L2 [mm]	A [mm]	B [mm]	C [mm]	H [mm]	Ø D [mm]	Recorrido mm [mm]	Peso [kg]
967-203-10	7 kg	56AAM331	22	150	220	310	113	40	50	16	10	7
967-201-10	16 kg	56AAM331	22	300	400	500	144	55	75	16	12	13
967-202-10	30 kg	56AAK960R	30	600	730	900	222	100	125	20	15	70



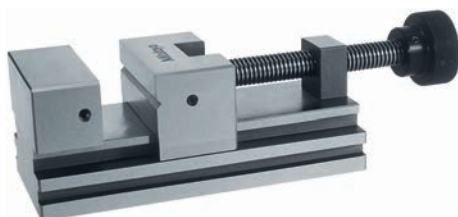


# Mordazas de precisión

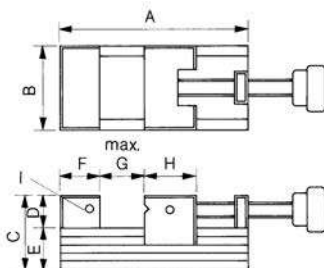
## Serie 930

### Tipo de husillo roscado

- Hecho de acero para herramientas, templado y rectificado de precisión.
- Con ranura en V horizontal en la mordaza móvil.



930-602



Ref. artículo	A [mm]	B [mm]	C [mm]	D [mm]	E [mm]	F [mm]	G [mm]	H [mm]	I [mm]	Peso [kg]
930-611	90	60	50	25	25	25	30	30	M 5	1,6
930-601	160	70	62	30	32	33	80	45	M 6	4
930-602	210	90	80	40	40	40	120	50	M 6	7,6
930-612	285	120	90	40	50	55	150	70	M 6	17,4

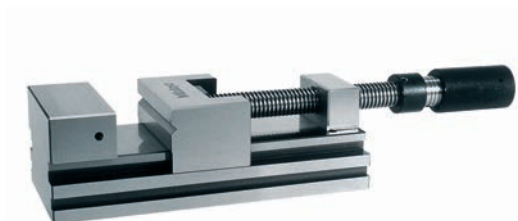
### Especificaciones

Paralelismo	0,002 mm / 100 mm
Cuadratura (perpendicularidad entre caras)	0,005 mm / 100 mm

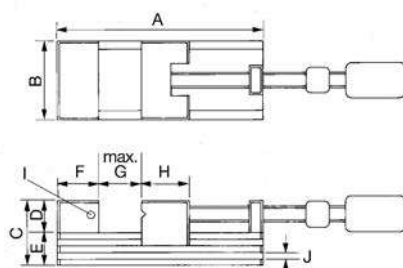
## Serie 930

### Tipo de husillo roscado

- Para rectificado de piezas grandes.
- Incluye una barra llave con la amplificación hidráulica de la fuerza de sujeción.
- Con ranura en V horizontal en la mordaza móvil.



930-616



Ref. artículo	A [mm]	B [mm]	C [mm]	D [mm]	E [mm]	F [mm]	G max. mm [mm]	H [mm]	I [mm]	J Altura x Profundidad [mm]	Peso [kg]
930-616	285	120	90	40	50	55	150	70	M 6	10 x 7	17,7

### Especificaciones

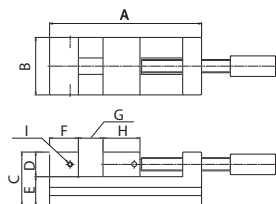
Paralelismo	0,002 mm / 100 mm
Cuadratura (perpendicularidad entre caras)	0,03 mm / 100 mm

## Serie 930

- Fabricada en plástico resistente PET, muy ligera. Previene los arañazos de sus piezas.



930-641



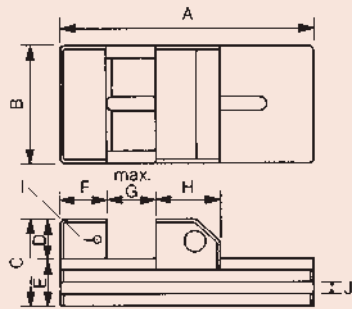
Ref. artículo	A [mm]	B [mm]	C [mm]	D [mm]	E [mm]	F [mm]	G max. mm [mm]	H [mm]	I [mm]	Peso [kg]
930-641	90	60	50	25	25	25	30	30	M 5	0,35
930-642	160	70	62	30	32	33	80	45	M 6	0,7

### Especificaciones

Paralelismo	0,02 mm
Cuadratura (perpendicularidad entre caras)	0,03 mm (930-641), 0,05 mm (930-642)

### Especificaciones

Paralelismo	0,002 mm / 100 mm
Cuadratura (perpendicularidad entre caras)	0,005 mm / 100 mm

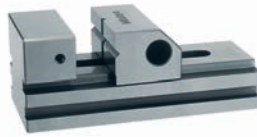


## Mordazas de precisión

### Serie 930

#### Modelos de precisión y buen amarre

- Alta precisión, ideal para tareas de fresado, medición y erosión.



930-607



930-632

Con ranura prismática horizontal en la mordaza móvil

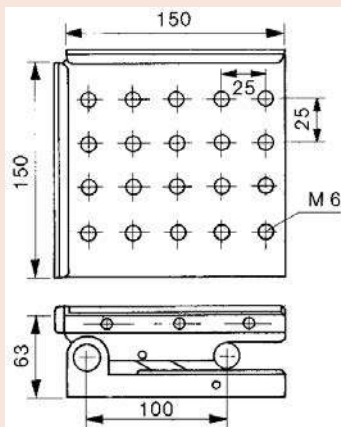
Ref. artículo	A [mm]	B [mm]	C [mm]	D [mm]	E [mm]	F [mm]	G max. mm [mm]	H [mm]	I [mm]	J Altura x Profundidad [mm]	Peso [kg]
930-630	70	30	35	15	20	20	25	25	M4	-	0,35
930-631	110	45	45	20	25	25	50	35	M5	8 x 6	1
930-632	285	120	90	40	50	60	150	70	M6	12 x 7	13,5
930-633	370	175	95	45	50	60	200	110	M8	12 x 10	28,7

Con ajuste rápido, con ranuras en "V" prismáticas horizontales y verticales en la mordaza móvil.

Ref. artículo	A [mm]	B [mm]	C [mm]	D [mm]	E [mm]	F [mm]	G max. mm [mm]	H [mm]	I [mm]	J Altura x Profundidad [mm]	Peso [kg]
930-606	160	70	62	30	32	33	80	45	M 6	8 x 7	3
930-607	210	90	80	40	40	40	120	50	M 6	10 x 7	5,8

### Especificaciones

Paralelismo	0,002 mm / 100 mm
Cuadratura (perpendicularidad entre caras)	0,005 mm / 100 mm
Precisión de ajuste a 45°	±15"



## Mesas de senos de precisión

### Serie 930

Se trata de un modelo de eje frontal que le ofrece los siguientes beneficios:

- Hechos en acero para herramientas, templado y rectificado de precisión.
- Pernos de cojinete, templados y rectificadas.
- El dispositivo de sujeción puede bloquear la mordaza en cualquier ángulo dentro del rango de ajuste.
- La configuración precisa del ángulo se realiza por bloques patrón, máx. 46°



930-626

Ref. artículo	Peso [kg]
930-626	7,6

# Mesas de senos de precisión

## Serie 930

- Fabricadas en acero aleado para herramientas, templado y rectificado con alta precisión.
- Pernos de cojinete y apoyo templados y rectificadas.
- Con bloqueo por fricción en cualquier ángulo.
- Ajuste preciso del ángulo mediante bloques patrón.



930-628



930-629

### Especificaciones

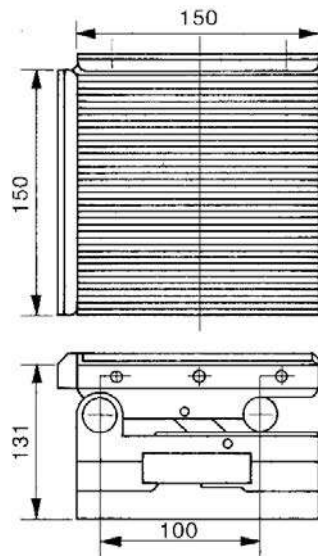
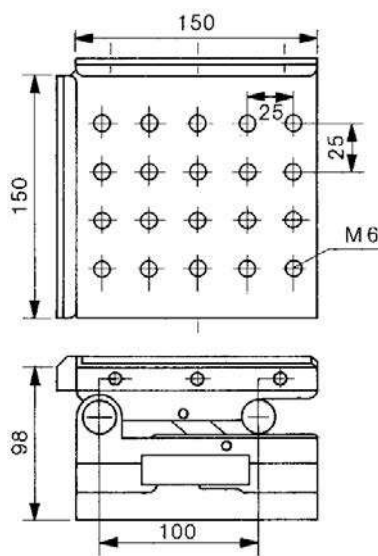
Paralelismo	0,002 mm / 100 mm
Cuadratura (perpendicularidad entre caras)	0,005 mm / 100 mm
Precisión de ajuste a 45°	± 15"

Tipo eje compuesto  
Con orificios de amarre M6

Ref. artículo	Peso [kg]
930-628	11,3

Tipo eje compuesto  
Con activación magnética de palanca

Ref. artículo	Peso [kg]
930-629	20



### Especificaciones

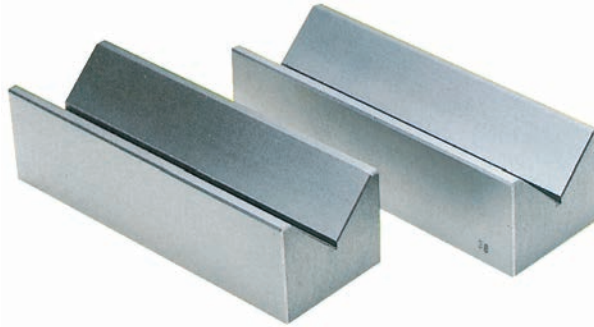
Paralelismo entre ranura en V y superficie de base $\mu\text{m}$	16 $\mu\text{m}$
Dureza	180-250 HBW
Diferencia de altura en el par $\mu\text{m}$	16 $\mu\text{m}$
Entregado	Suministrado en parejas

## Prismas en V de hierro fundido

### Serie 910

#### Bloques en V

- Hechas de acero fundido de gran densidad, gran resistencia al desgaste.
- El bloque en V de 90° es paralelo a su base y ha sido mecanizado conjuntamente con su pareja.
- Se emplean para el trazado, el posicionamiento y la verificación de piezas cilíndricas.



910-112

Ref. artículo	Longitud nominal (mm)	Anchura [mm]	Altura mm [mm]	Ø Máx. De pieza [mm]	Peso [kg]
910-111	100	40	30	6-40	1,5
910-112	150	50	40	8-50	3,5
910-113	200	70	50	8-70	6,5
910-114	250	85	60	12-85	10
910-115	300	100	70	12-100	15

## Prismas en V de hierro fundido

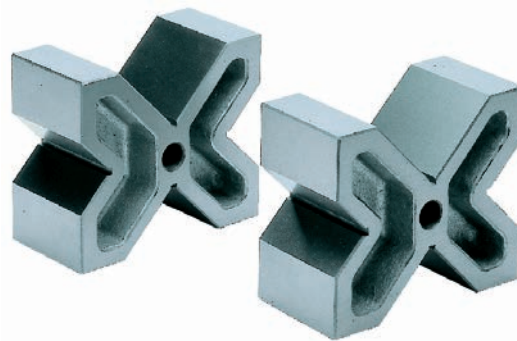
### Especificaciones

Paralelismo entre ranura en V y superficie de base $\mu\text{m}$	16 $\mu\text{m}$
Dureza	180-250 HBW
Diferencia de altura en el par $\mu\text{m}$	16 $\mu\text{m}$
Entregado	Suministrado en parejas

### Serie 911

#### Par de bloques en V de cuatro lados

- Par paralelo.
- Hechas de acero fundido de gran densidad, gran resistencia al desgaste.
- Con cuatro lados útiles en distintas medidas, ángulo 90°, mecanizados por pares.
- Hechas de acero fundido de gran densidad, envejecidos y libres de tensiones.
- El broque en V de 90° es paralelo a su base y emparejado con medidas idénticas.
- Se emplea para el trazado, el posicionamiento y la verificación de piezas cilíndricas.



911-111

Ref. artículo	Longitud nominal (mm)	Anchura [mm]	Altura mm [mm]	Ø Máx. De pieza [mm]	Peso [kg]
911-111	60	120	100	8-90	6,5
911-112	75	150	130	8-110	13,5
911-113	90	200	170	8-150	23

# Prismas en V templados

Serie 181

Con soportes de sujeción

- Dos bloques en V por juego.
- Soportes de sujeción en V con 90° de ángulo.
- Caras de contacto rectificadas y esmeriladas.
- Diseñado como un accesorio para el control de piezas cilíndricas mecanizadas de precisión.



181-903-10

Ejemplo de aplicación

Ref. artículo	Longitud nominal (mm)	Anchura [mm]	Altura mm [mm]	Ø Máx. De pieza [mm]	Peso [kg]
181-902-10	41	31,8	31,8	25	0,75
181-903-10	75	58	58	50	3,6

# Prismas magnéticos en V

Serie 181

Sin mordaza

- Caras de contacto rectificadas y esmeriladas.
- De longitud regular con dos tamaños diferentes, ranura en V 90°.
- Para sostener piezas cilíndricas ferro-magnéticas para trazado, alineado, etc.



181-946

Ref. artículo	Longitud nominal (mm)	Anchura [mm]	Altura mm [mm]	Para Ø max. de pieza [mm]	Receptor max. para pieza ranura V Ø2 [mm]	Fuerza magnética de amarre [N]	Peso [kg]
181-246	98	70	95	50,8	25,4	980	4
181-947	98	70	95	50,8	25,4	980	8
181-946	64	58	79	50,8	25,4	490	3,8

## Especificaciones

Paralelismo entre ranura en V y resto de superficies laterales	6 µm
Perpendicularidad entre ranuras en V y superficie posterior	9 µm
Dureza	58-63 HRC
Diferencia de altura en el par µm	12 µm
Simetría de perfil prismático V µm	6 µm
Entregado	En pares

## Especificaciones

Paralelismo entre ranura en V y resto de superficies laterales	10 µm
Perpendicularidad entre ranuras en V y superficie posterior	181-246 21 µm 181-947 21 µm 181-946 11 µm
Diferencia de altura en el par µm	10 µm
Simetría de perfil prismático V µm	10 µm
Entregado	En pares (181-946 y 181-947) Individuales (181-246)

### Especificaciones

Precisión	Según DIN 876
	Grado 1: Rasquetado fino
	Grado 3: Planeado fino

## Mesas de planitud en hierro fundido

### Serie 902

#### Mesas para el Trazado y marcado

- Construcción estable de fundición especial con gran resistencia al desgaste.
- Las superficies de referencia están terminadas según DIN 876.
- Cantos exteriores fresados.



902-304

Ref. artículo	Dimensiones (AnchoxAltoxlargo) [mm]	Observaciones	Peso [kg]
902-301	300 x 300 x 85	Precisión Grado 1	15
902-302	400 x 400 x 90	Precisión Grado 1	35
902-303	500 x 400 x 100	Precisión Grado 1	40
902-304	600 x 500 x 120	Precisión Grado 1	65
902-305	800 x 500 x 140	Precisión Grado 1	95
902-306	1000 x 750 x 170	Precisión Grado 1	210
902-307	1200 x 800 x 180	Precisión Grado 1	230
902-308	1500 x 1000 x 200	Precisión Grado 1	490
902-309	2000 x 1000 x 220	Precisión Grado 1	780
902-101	300 x 300 x 85	Precisión Grado 3	15
902-102	400 x 400 x 90	Precisión Grado 3	35
902-103	500 x 400 x 100	Precisión Grado 3	40
902-104	600 x 500 x 120	Precisión Grado 3	65
902-105	800 x 500 x 140	Precisión Grado 3	95
902-106	1000 x 750 x 170	Precisión Grado 3	210
902-107	1200 x 800 x 180	Precisión Grado 3	230
902-108	1500 x 1000 x 200	Precisión Grado 3	490
902-109	2000 x 1000 x 220	Precisión Grado 3	780

### Especificaciones

Precisión	Grade 00
Planitud	DIN 876
Perpendicularidad	DIN 875
Entregado	Con certificado de inspección

## Escuadra de granito 90°

### Serie 972

#### Escuadra de comprobación a 90°

- Escuadra hecha de piedra natural de gran dureza con dos caras de referencia bien rectificadas.
- Gran dureza y resistencia al desgaste.



972-106

Ref. artículo	Anchura mm [mm]	Longitud nominal (mm)	Peso [kg]
972-106	50	300 x 200	6,5
972-107	50	400 x 250	10
972-108	60	500 x 300	17
972-109	70	600 x 400	30





# Mesa de planitud en granito DIN876

Serie 901

## Mesas de planitud de granito

- Estas mesas están hechas de un granito especial de grano fino.
- Piezas únicas envejecidas de forma natural durante miles de años.

Precisión Grado 00

Ref. artículo	Dimensiones (AnchoxAltoXLargo) [mm]	Carga máx. [kg]	Peso [kg]
901-131	400 x 250 x 50	50	15
901-132	400 x 400 x 50	60	25
901-133	630 x 400 x 70	65	53
901-134	630 x 630 x 70	75	83
901-135	1000 x 630 x 100	150	189
901-136	1000 x 1000 x 100	250	300
901-137	1200 x 800 x 160	600	460
901-138	1600 x 1000 x 160	650	768
901-139	2000 x 1000 x 220	750	1320

Precisión Grado 0

Ref. artículo	Dimensiones (AnchoxAltoXLargo) [mm]	Carga máx. [kg]	Peso [kg]
901-121	400 x 250 x 50	100	15
901-122	400 x 400 x 50	120	25
901-123	630 x 400 x 70	130	53
901-124	630 x 630 x 70	150	83
901-125	1000 x 630 x 100	300	189
901-126	1000 x 1000 x 100	500	300
901-127	1200 x 800 x 160	1200	460
901-128	1600 x 1000 x 160	1300	768
901-129	2000 x 1000 x 220	1500	1320

Precisión Grado 1

Ref. artículo	Dimensiones (AnchoxAltoXLargo) [mm]	Carga máx. [kg]	Peso [kg]
901-111	400 x 250 x 50	100	15
901-112	400 x 400 x 50	120	25
901-113	630 x 400 x 70	130	53
901-114	630 x 630 x 70	150	83
901-115	1000 x 630 x 100	300	189
901-116	1000 x 1000 x 100	500	300
901-117	1200 x 800 x 160	1200	460
901-118	1600 x 1000 x 160	1300	768
901-119	2000 x 1000 x 220	1500	1320

Precisión Grado 2

Ref. artículo	Dimensiones (AnchoxAltoXLargo) [mm]	Carga máx. [kg]	Peso [kg]
901-101	400 x 250 x 50	100	15
901-102	400 x 400 x 50	120	25
901-103	630 x 400 x 70	130	53
901-104	630 x 630 x 70	150	83
901-105	1000 x 630 x 100	300	189
901-106	1000 x 1000 x 100	500	300
901-107	1200 x 800 x 160	1200	460
901-108	1600 x 1000 x 160	1300	768
901-109	2000 x 1000 x 220	1500	1320

Soporte

Ref. artículo	Dimensiones (AnchoxAltoXLargo) [mm]	A [mm]	B [mm]	C [mm]	Peso [kg]
901-931	630 x 400 x 70	550	350	770	22
901-932	630 x 630 x 70	550	550	770	25
901-933	1000 x 630 x 100	750	550	740	28
901-934	1000 x 1000 x 100	750	750	740	30
901-935	1200 x 800 x 160	900	600	680	30
901-936	1600 x 1000 x 160	1050	750	680	35
901-937	2000 x 1000 x 220	1450	750	620	40

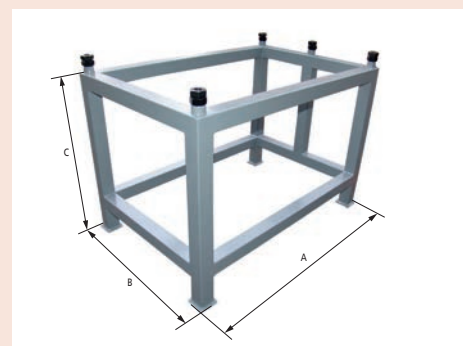


## Especificaciones

Dureza Vickers	HV 850-900
Precisión	Conforme a DIN 876
Fuerza de flexión	13-22 N/mm <sup>2</sup>
Fuerza de compresión	Aproximadamente. 280 N/mm <sup>2</sup>
Coefficiente lineal de expansión	(5 to 7,5) x 10 <sup>-6</sup> x K <sup>-1</sup>



Placa de granito y soporte (opcional)



Dimensiones soporte

# Goniómetro Universal

## Serie 187

Este transportador de ángulos universal le ofrece los siguientes beneficios:

- La medición de ángulo de alta precisión le permite tomar medidas angulares precisas de máquinas, moldes y plantillas.
- Se puede adaptar a los medidores de alturas.
- Viene con una lupa.



187-901  
con lupa

### Métrica

Ref. artículo	Ángulo ext. de reglas	Longitud de hoja	Peso [g]
187-901	w/60°, 45° y 30° bordes	150, 300 mm	390
187-907	w/60° y 45° bordes	150 mm	284
187-908	w/60° y 45° bordes	300 mm	318

## Serie 187



187-201

Ref. artículo	Longitud de hoja mm [mm]	Longitud de hoja ajustable mm [mm]	Peso [g]
187-201	135	150	212

### Especificaciones

Graduación	5' (0° - 90° - 0°)
División circular	4 x 90°
Entregado	En estuche

### Accesorios estándar

Ref. artículo	Descripción
187-106	Regla 150 mm (187-501), 150mm/6", Metric/Inch
187-107	Regla 300 mm (187-502), 300mm/12", Metric/Inch
950750	Soporte para medidores de alturas con fijación 9 x 9 mm, Metric, Series 187

187-106 para 187-901, 187-908

187-107 para 187-901, 187-907

950750 Indicador de altura con vastago trazador de 9 x 9 mm

### Accesorios opcionales

Ref. artículo	Descripción
187-105	Acoplamiento, para Serie 187

187-105 accesorio estándar para 187-901



### Especificaciones

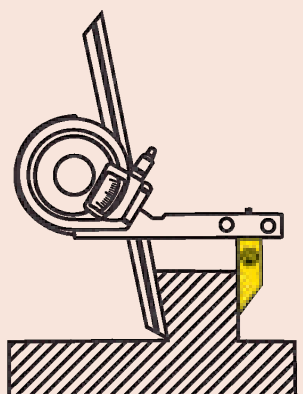
Graduación	5'
División circular	4 x 90°
Entregado	en estuche con acoplamiento en ángulo

### Accesorios estándar

Ref. artículo	Descripción
187-105	Acoplamiento, para Serie 187

### Accesorios opcionales

Ref. artículo	Descripción
952624	Soporte para medidores de alturas con fijación 9 x 9 mm, Metric, 187-201



Aplicación con acoplamiento de ángulo agudo

# Transportador de ángulos Digimatic

Serie 187

## Con salida de datos

- Pantalla digital de fácil lectura.
- Apagado automático después de 10 minutos, puntos de referencia de fijación para su ajuste rápido de amarre.
- La regleta de medición se puede desplazar y frenar en toda su longitud
- Ajuste fino.
- Con amarre para facilitar el acoplamiento rápido a los calibres de alturas de la serie 192.

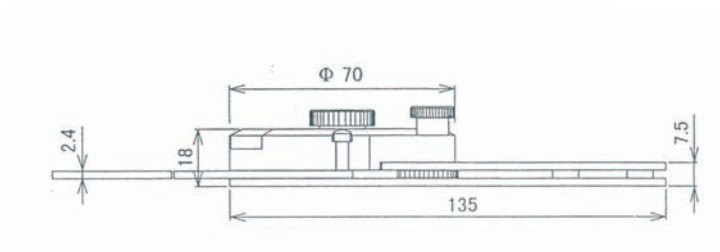
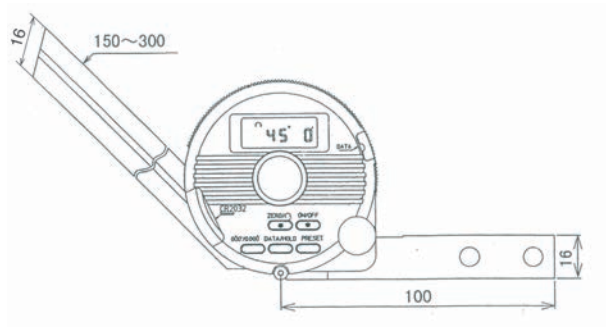


187-502

Soporte

## Métrica

Ref. artículo	Longitud de hoja	Peso [g]
187-501	150 mm	624
187-502	300 mm	662



Funciones	Serie 187
ON/OFF	●
DATA/HOLD	●
Salida de datos	●
Puesta a cero	●
PRESET	●
Angulo sexagesimal/decimal	●

## Especificaciones

Resolución	1' (0,01°)
Error máx. permisible	2' (0,03°)
Repetibilidad	1' (0,01°)
Duración batería	aprox. 2.000 horas
Visualizador	LCD con alto de dígitos 6,5 mm
Entregado	Se entrega en caja incluyendo batería

## Accesorios estándar

Ref. artículo	Descripción
187-106	Regla 150 mm (187-501), 150mm/6", Metric/Inch
187-107	Regla 300 mm (187-502), 300mm/12", Metric/Inch
950750	Soporte para medidores de alturas con fijación 9 x 9 mm, Metric, Series 187

187-106 para 187-501  
187-107 para 187-502  
950750 para 187-501, 187-502

## Accesorios opcionales

Ref. artículo	Descripción
905338	Cable Digimatic, 1m
905409	Cable Digimatic, 2m
06AFM380F	Cable USB, Sencillo y recto, 2 m
02AZD880G	Transmisor inalámbrico U-WAVE-T, tipo IP67
02AZD730G	Unidad de conexión estándar, Transmisor inalámbrico U-WAVE-T, tipo IP67
02AZD790F	Cable, SPC para U-WAVE
187-105	Acoplamiento, para Serie 187

## Consumibles

Ref. artículo	Descripción
055AA217D	Batería de litio CR 2032, PC 1.

#### Especificaciones

Precisión	DIN 2267
Angulo de la V	140°
Dimensiones (AnchoxAltoxLargo)	200 x 44 x 39.3 mm
Entregado	En estuche de madera

## Niveles de precisión

### Serie 960

- Para uso en ajuste de superficies precisas horizontalmente mecanizadas.



960-601

Ref. artículo	Graduacion/sensibilidad mm/m	Sensibilidad " (Arcosegundo)	Error máx. permisible (precisión de lectura)	Planitud de cara de referencia (botón) $\mu\text{m}$	Peso [kg]
960-601	0,1	20"	20% de su sensibilidad	5	1,57
960-602	0,05	10"	20% de su sensibilidad	5	1,57
960-603	0,02	4"	5 $\mu\text{m}/\text{m}$	5	1,57

#### Especificaciones

Precisión	DIN 2267
Angulo de la V	140°
Dimensiones (AnchoxAltoxLargo)	200 x 44 x 200 mm
Entregado	En estuche de madera

## Niveles cuadrados de precisión

### Serie 960

- Para uso en ajuste de superficies precisas mecanizadas horizontal o verticalmente.
- 2 caras de referencia en uve y 2 caras de referencia planas, rectificadas con precisión.
- Ampollas principales (longitudinal) y auxiliares (transversal) graduados.
- Con graduación ajustable.



960-701

Ref. artículo	Graduacion/sensibilidad mm/m	Sensibilidad " (Arcosegundo)	Error max. permisible (precisión de lectura) mm/m	Planitud de caras de referencia $\mu\text{m}$ [ $\mu\text{m}$ ]	Paralelismo de caras de referencia $\mu\text{m}$ [ $\mu\text{m}$ ]	Perpendicularidad de caras de referencia $\mu\text{m}$ [ $\mu\text{m}$ ]	Peso [kg]
960-701	0,1	20	20% de su sensibilidad	5	5	5	4
960-702	0,05	10	20% de su sensibilidad	5	5	5	4
960-703	0,02	4	5 $\mu\text{m}/\text{m}$	3	3	3	4

# Inclinómetro digital de precisión

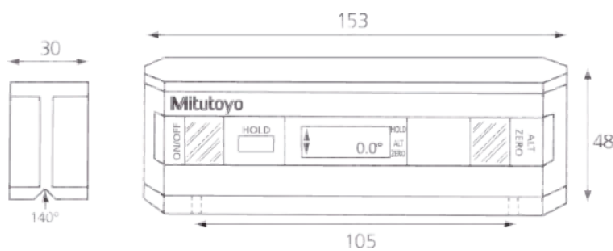
Serie 950

- Instrumento para la medición de planitud, perpendicularidad y ángulo.
- Soporte de precisión con marco de aluminio, proporcionando gran rigidez y poco peso.



950-318

Ref. artículo	Error max. permisible (grados)	Repetibilidad (grados)	Salida de datos	Sensibilidad (grados)	Peso [g]
950-318	0,05 (0 a 10) 0,1 (80 a 90) 0,2 (10 a 80)	0,05	●	0,01 (0 a 9,99) 0,1 (10 a 90)	300



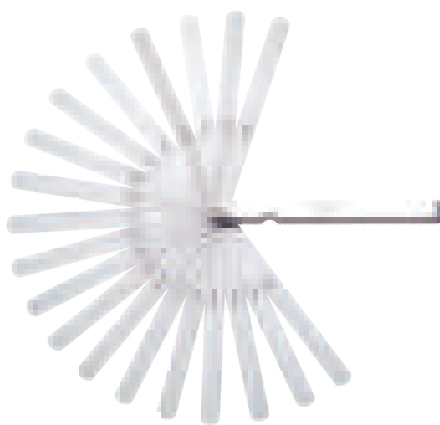
Distancia entre dos orificios de montaje M 3 x 0,5 mm

## Láminas de espesores

Serie 184 – Láminas de espesores

Galgas de espesor es ideal para una variedad de tareas de medición que le ofrecen los siguientes beneficios:

- Medida claramente marcada en cada hoja.
- Las hojas son fáciles de quitar y pueden ser bloqueadas de forma individual.



184-304S

Métrica

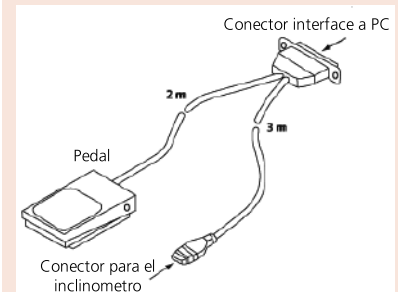
Ref. artículo	Rango	Precisión	Número de hojas	Longitud de hojas mm [mm]
184-304S	0,05-1 mm en saltos de 0,05 mm	0,05 up to 0,15 mm : $\pm 0,005$ mm 0,2 up to 0,5 mm : $\pm 0,012$ mm 0,55 up to 1 mm : $\pm 0,02$ mm	20	150

### Especificaciones

Rango de medida	360° (4 x 90°)
Fuente de alimentación	Batería standard (9 V) 6LR61
Duración batería	ca. 500 horas
Entregado	Incluye caja

### Accesorios opcionales

Ref. artículo	Descripción
50AAA983A	Cable de señal pin RS-232C 25 con interruptor de pie, for series 950



# Escuadra de acero 90°

## Especificaciones

Precisión | De acuerdo a DIN 875



Escuadra de canto biselado



Escuadra lisa



Escuadra con tacón

## Serie 916

- Hay tres tipos de escuadras disponibles.
- Templadas, con cantos biselados de precisión.

### Escuadra con bordes biselados

Ref. artículo	Longitud nominal (mm)	Sección transversal mm [mm]	Observaciones	Grado
916-105	50x40	14x4	acero inoxidable	00
916-106	75x50	15x4	acero inoxidable	00
916-107	100x70	20x5	acero inoxidable	00
916-108	150x100	25x6	acero inoxidable	00
916-109	200x130	30x7	acero inoxidable	00

### Escuadra lisa

Ref. artículo	Longitud nominal (mm)	Sección transversal mm [mm]	Observaciones	Grado
916-202	75x50	15x5	acero inoxidable	0
916-203	100x70	20x5	acero inoxidable	0
916-204	150x100	25x5	acero inoxidable	0
916-205	200x130	30x6	acero inoxidable	0
916-206	250x165	35x7	acero inoxidable	0
916-207	300x200	40x8	acero inoxidable	0
916-208	400x265	45x10	acero inoxidable	0
916-209	500x330	50x10	acero inoxidable	0
916-222	75x50	15x5	acero	1
916-223	100x70	20x5	acero	1
916-224	150x100	25x5	acero	1
916-225	200x130	30x6	acero	1
916-226	250x165	35x7	acero	1
916-227	300x200	40x8	acero	1
916-228	400x265	45x10	acero	1
916-229	500x330	50x10	acero	1
916-232	75x50	15x5	acero	2
916-233	100x70	20x5	acero	2
916-234	150x100	25x5	acero	2
916-235	200x130	30x6	acero	2
916-236	250x165	35x7	acero	2
916-237	300x175	35x7	acero	2
916-238	400x100	35x7	acero	2
916-239	500x150	40x8	acero	2

### Escuadra tacón

Ref. artículo	Longitud nominal (mm)	Sección transversal mm [mm]	Observaciones	Grado
916-311	75x50	15x5	Acero inoxidable	0
916-312	100x70	20x5	Acero inoxidable	0
916-313	150x100	25x5	Acero inoxidable	0
916-314	200x130	30x6	Acero inoxidable	0
916-315	250x165	35x7	Acero inoxidable	0
916-316	300x200	40x8	Acero inoxidable	0
916-317	400x265	45x10	Acero inoxidable	0
916-318	500x330	50x10	Acero inoxidable	0
916-321	75x50	15x5	acero	1
916-322	100x70	20x5	acero	1
916-323	150x100	25x5	acero	1
916-324	200x130	30x6	acero	1
916-325	250x165	35x7	acero	1
916-326	300x200	40x8	acero	1
916-327	400x265	45x10	acero	1
916-328	500x330	50x10	acero	1
916-332	100x70	20x5	acero	2
916-333	150x100	25x5	acero	2
916-334	200x130	30x6	acero	2
916-335	250x165	35x7	acero	2
916-336	300x175	35x7	acero	2
916-337	400x200	35x7	acero	2
916-338	500x250	40x8	acero	2



# Regla biselada de rectitud

## Serie 528

### Reglas de rectitud (de pelo)

- Las reglas biseladas de pelo son especialmente adecuadas para verificar la planitud de las superficies.
- Canto de medición templado, rectificado y finamente lapeado.
- Realizado en acero especial.
- Con protección para la mano.



Serie 528

Ref. artículo	Rango [mm]	Precisión	Observaciones
528-101	75	DIN 874-2	-
528-100	50	DIN 874-2	-
528-102	100	DIN 874-2	-
528-110	125	DIN 874-2	-
528-103	150	DIN 874-2	-
528-104	200	DIN 874-2	-
528-105	300	DIN 874-2	Suministrado en caja de madera
528-106	400	DIN 874-2	Suministrado en caja de madera
528-107	500	DIN 874-2	Suministrado en caja de madera

# Reglas de acero

## Serie 182

Estas reglas semi-flexibles le ofrecen los siguientes beneficios:

- Graduación clara sobre acabado de cromo satinado.
- Inoxidable templado.



182-211



182-131

### Métrica Semi-flexibles

Ref. artículo	Rango [mm]	Graduación	Anchura	Thickness
182-211	150	1 mm / 0,5 mm (en ambas caras)	12 mm	0,4 mm
182-231	300	1 mm / 0,5 mm (en ambas caras)	12 mm	0,4 mm
182-251	450	1 mm / 0,5 mm (en ambas caras)	18 mm	0,4 mm
182-271	600	1 mm / 0,5 mm (en ambas caras)	18 mm	0,4 mm

### Métrica Rígidas

Ref. artículo	Rango [mm]	Graduación	Anchura	Thickness
182-111	150	1 mm / 0,5 mm (en ambas caras)	19 mm	1,2 mm
182-131	300	1 mm / 0,5 mm (en ambas caras)	25 mm	1,2 mm
182-151	450	1 mm / 0,5 mm (en ambas caras)	30 mm	1,2 mm
182-171	600	1 mm / 0,5 mm (en ambas caras)	30 mm	1,2 mm

Especificaciones

Sección

60°



Height Master  
Página 326



Check Master  
Página 330



Elementos de calibración  
Página 335

# Height Master Digital

## Serie 515

- Modelo estándar con pantalla digital especificaciones elevadas un nivel de alta versatilidad.
- Cada Height Master se suministra con un bloque patrón de referencia para fijar la altura.
- SPC salida de datos.



515-374

### Métrica

Ref. artículo	Rango [mm]	Error de avance	Error de retorno	Altura total [mm]	Peso [kg]
515-374	10-310	±2 µm	2 µm	480	9,5
515-376	10-460	±2 µm	2 µm	630	13,6
515-378	10-610	±2,5 µm	2,5 µm	785	16

Funciones	Serie 515
Selector ZERO/ABS	●
DATA/HOLD	●
Auto apagado (después de 20 min de último uso)	●
Aviso batería baja	●
Salida de datos	●
PRESET	●

### Especificaciones

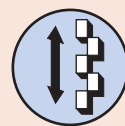
Resolución	0,001 mm
Graduación	0,002 mm
combinación de bloques	Escalonado
Paso del bloque	20 mm
Ajuste del micrómetro	20 mm
Avance del micrómetro	0,5 mm
Precisión de paso de bloque	0 < rango ≤ 310 mm : ±1,5 µm 310 < rango ≤ 450 mm : ±2,5 µm 450 < rango ≤ 610 mm : ±3,5 µm
Paralelismo de los bloques	0 < rango ≤ 310 mm : 2 µm 310 < rango ≤ 610 mm : 2,5 µm
Duración batería	aprox. 1.8 años

### Accesorios opcionales

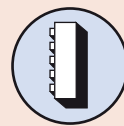
Ref. artículo	Descripción
515-111	Juego de bloques auxiliares para el Height Master digital (mm), for 515-374/515-376/515-378
959149	Cable Digimatic, Recto, con botón de Datos, 1m
959150	Cable Digimatic, Recto, con botón de Datos, 2m
06AFM380C	Cable de señal USB, Modelo con salida de datos, 2 m
02AZD880G	Transmisor inalámbrico U-WAVE-T, tipo IP67
02AZD730G	Unidad de conexión estándar, Transmisor inalámbrico U-WAVE-T, tipo IP67
02AZD790C	Cable, de señal U-Wave

### Consumibles

Ref. artículo	Descripción
938882	Batería SR-44



bloques 20 mm escalonados (móviles)



Orientación vertical



Bloque elevador (opcional)

# Height Master



## Especificaciones

Graduación combinación de bloques	0,001 mm Recto
Paso del bloque	10 mm / 0,5"
Ajuste del micrómetro	20mm
Precisión de paso de bloque	0 < range ≤ 310mm: ±1.5µm 310 < range ≤ 610mm: ±2.5µm 610 < range ≤ 1010mm: ±3.5µm
Avance del micrómetro	0,5mm
Paralelismo de los bloques	0 < range ≤ 610mm: 1.5µm 610 < range ≤ 1010mm: 2µm

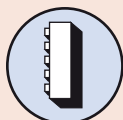
## Accesorios opcionales

Ref. artículo	Descripción
900574	Base soporte para operaciones verticales, para Height Master
515-110	Juego auxiliar de bloques para medidor de interiores, para 515-520/515-523

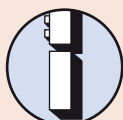
900574 : proporcionado como estándar para 515-523 y 515-513



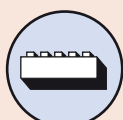
Bloques de una línea 10 mm (móviles)



Orientación vertical



Bloque elevador (opcional)



Horizontal orientación

## Serie 515

- El Height Master universal puede ser posicionado vertical y horizontalmente, siendo un elemento esencial para tareas de comprobación de desplazamientos en mesas de máquinas-herramienta.
- Se sirve en estuche de madera.



515-520



Colocado en posición horizontal



900574 (opcional)  
Base soporte para operación vertical

## Métrica

Ref. artículo	Rango [mm]	Error de avance	Error de retorno	Peso [kg]
515-520	5-610	±1,2 µm	1,2 µm	45
515-523	5-1010	±1,5 µm	1,5 µm	63,5

# Patrón micrométrico de alturas Height Master

## Serie 515

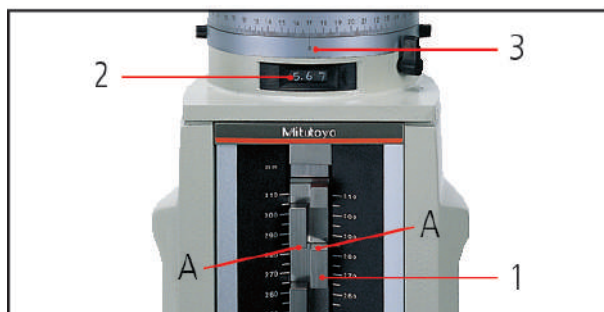
- Los modelos con la configuración escalonada de los bloques tienen dos caras de medición en el mismo nivel, uno hacia arriba uno y otro hacia abajo (a excepción de 515-130).
- Cada Height Master se suministra con un bloque patrón de referencia para fijar la altura.
- Se suministra en estuche de madera.



515-322

### Métrica

Ref. artículo	Rango [mm]	Paso del bloque	Error de avance	Error de retorno	Peso [kg]
515-322	5-310	20 mm (escalonado)	±1µm	1 µm	23



#### Altura A

1. Escala 280.000 mm
2. Contador 5.670 mm
3. Tambor 0.000 mm

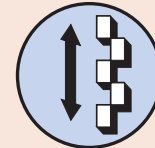
Lectura total: 285.670 mm

### Especificaciones

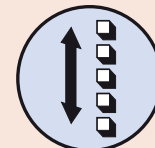
Graduación	0,001 mm
combinación de bloques	Escalonado (515-310 : recto)
Ajuste del micrómetro	20 mm
Avance del micrómetro	0,5 mm
Precisión de paso de bloque	±1,5 µm
Paralelismo de los bloques	1 µm

### Accesorios opcionales

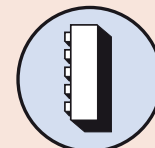
Ref. artículo	Descripción
515-112	Juego auxiliar de bloques para medidor de interiores, para 515-322



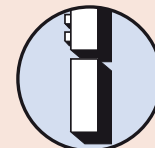
Escalonado 20 mm bloques (móvil)



Bloques de una línea 10 mm (móviles)  
515-310

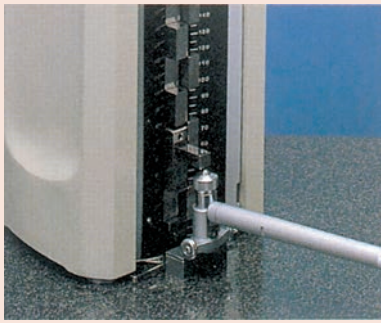


Orientación vertical



Bloque elevador (opcional)

# Accesorios opcionales para Height Master



Ajuste de verificador de interiores

## Serie 515

### Juego auxiliar de bloques

- Se emplea para la puesta a cero de medidores de interiores con reloj y micrómetros de interiores tubulares (18-150 mm) sobre un Height Master.



#### Métrica

Ref. artículo	Apropiado para Height Master	Peso [g]
515-110	515-520 / 515-523	140
515-111	515-374 / 515-376 / 515-378	142
515-112	515-322	142

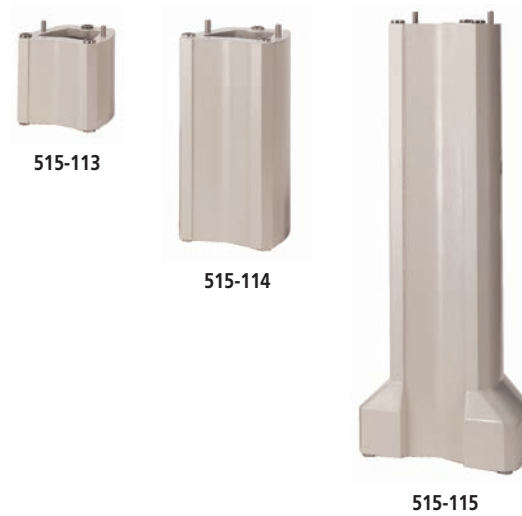
## Serie 515

### Calzos de extensión vertical

- El rango de medición se incrementará en 900 mm por medio de los bloques suplementarios de 150, 300 ó 600 mm.
- Para los Height Master analógicos y digitales.



Aplicación de calzo



#### Métrica

Ref. artículo	Precisión	Altura [mm]	Paralelismo	Peso [kg]
515-113	$\pm 0,6 \mu\text{m}$	150 mm	$0,6 \mu\text{m}$	5,7
515-114	$\pm 1 \mu\text{m}$	300 mm	$0,8 \mu\text{m}$	11,3
515-115	$\pm 2 \mu\text{m}$	600 mm	$1 \mu\text{m}$	31



# Calibrador para Micrómetros de profundidad

## Serie 515

- El Micro Checker de profundidad se han diseñado para comprobación de micrómetros de profundidad.
- Se suministra con un bloque patrón de 25mm para crear origen.



### Especificaciones

Precisión del bloqueo del yunque	$\pm 0,5 \mu\text{m}$
Precisión de paso de bloque	$\pm(1+L/150)\mu\text{m}$ L= Longitud a medir (mm)

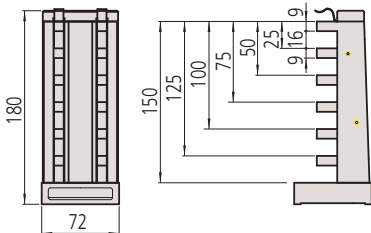


515-571

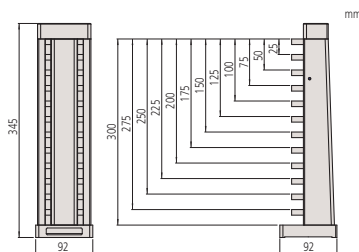
### Métrica

Ref. artículo	Rango [mm]	Medidas de referencia	Peso [kg]
515-570	0-150	25, 50, 75, 100, 125, 150 mm	3
515-571	0-300	25, 50, 75, 100, 125, 150, 175, 200, 225, 250, 275, 300 mm	17

mm



515-570



515-571

# Calibrador de pies de rey en CERAMICA

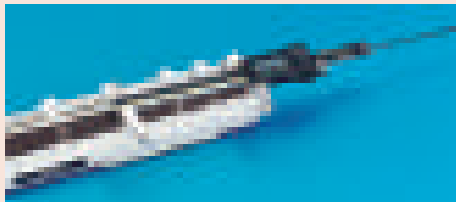


## Especificaciones

Precisión de paso de bloque	±0,005 mm para rangos hasta 300 mm/12"
	±0,007 mm para rangos hasta 600 mm
Paralelismo de los bloques	0,002 mm para rangos hasta 300mm/12"
	0,004 mm para rangos hasta 600 mm

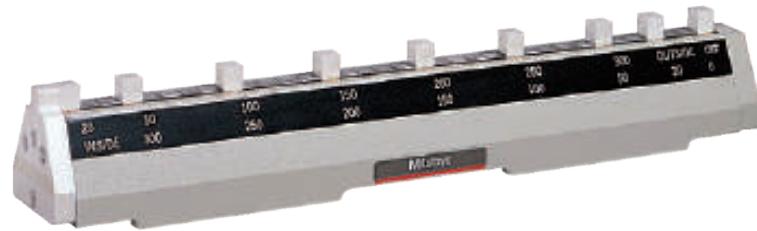
## Accesorios opcionales

Ref. artículo	Descripción
602162	Caja de madera para el modelo 300 mm, para calibre Checker
602164	Caja de madera para el modelo 300 mm, para calibre Checker



## Serie 515

- Para calibrado y ajuste de pies de rey e instrumentos de medición de alturas y trazado.
- Con bloques patrón cerámicos fijos.

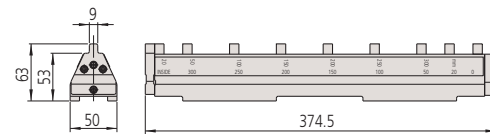


515-555

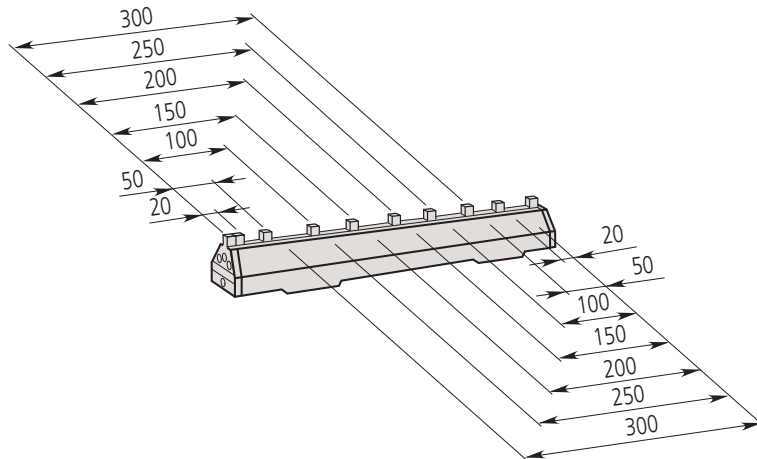
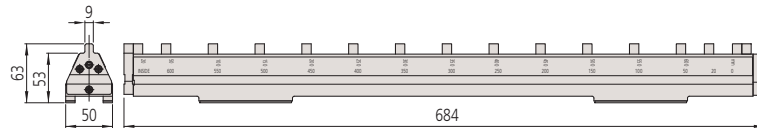
## Métrica

Ref. artículo	Rango [mm]	Medidas de referencia	Peso [kg]
515-555	0-300	20, 50, 100, 150, 200, 250 y 300 mm	4
515-556-2	0-600	20, 50, 100, 150, 200, 250, 300, 350, 400, 450, 500, 550 y 600 mm	8,5

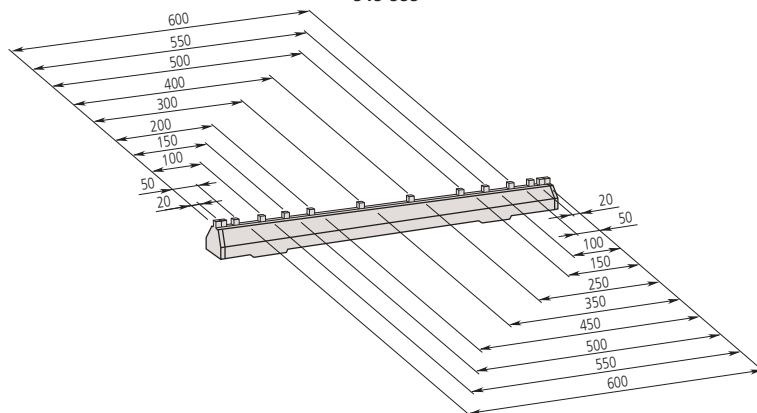
515-555



515-556-2



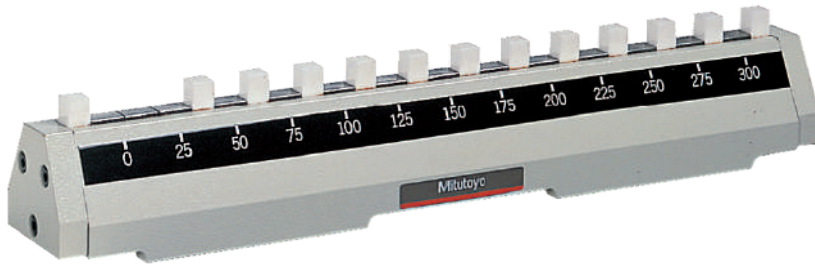
515-555



515-556-2

# Verificador de Micrómetros de interiores de 2 contactos

Serie 515



515-585



## Métrica

Ref. artículo	Rango [mm]	Medidas de referencia	Peso [kg]
515-585	25-300	25, 50, 75, 100, 125, 150, 175, 200, 225, 250, 275, 300 mm	3,9
515-586	25-600	25, 50, 75, 100, 125, 150, 175, 200, 225, 250, 275, 300, 325, 350, 375, 400, 425, 450, 475, 500, 525, 550, 575, 600 mm	7

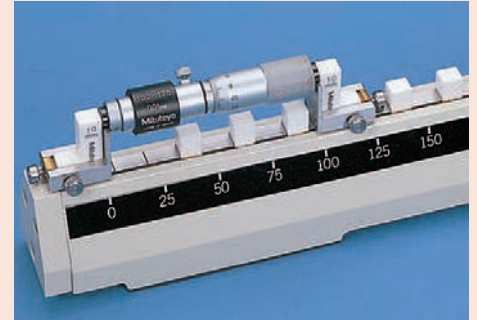
## Especificaciones

Precisión de paso de bloque  $\pm(0,001+L/150.000)$  mm  
L = Distancia a medir(mm)

Entregado Con juego de accesorios

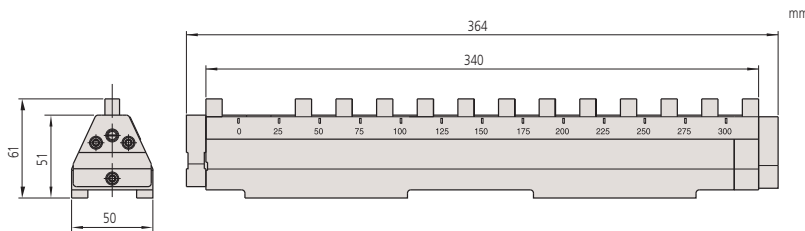
## Accesorios opcionales

Ref. artículo	Descripción
602160	Caja de madera para Micro Checker de interiores 300 mm, para comprobador de micros int.
602163	Caja de madera para Micro Checker de interiores 300 mm, 515-586

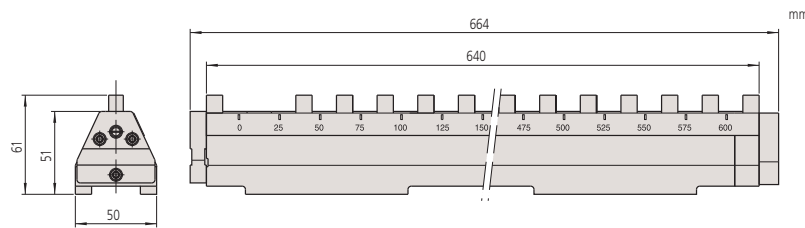


Ejemplo de aplicación con micrómetro de interiores Serie 133

Sólo aplicable a Serie 133.



515-585



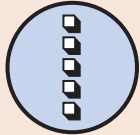
515-586

# Calibrador lineal "Check-Master"

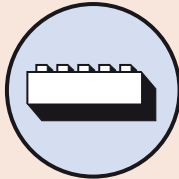


## Especificaciones

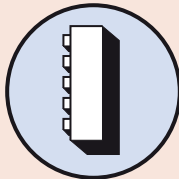
Paso del bloque	10 mm
Precisión de paso de bloque	0 < rango ≤ 310 mm : ±2,5 μm
	310 < rango ≤ 610 mm : ±3,5 μm
	610 < rango ≤ 1010 mm : ±5,0 μm
	1010 < rango ≤ 1510 mm : ±8,0 μm
Paralelismo de los bloques	0 < rango ≤ 310 mm : 1,2 μm
	310 < rango ≤ 610 mm : 1,5 μm
	610 < rango ≤ 1010 mm : 2,0 μm
	1010 < rango ≤ 1510 mm : 2,5 μm
Dureza	Más de 64 HRC
Entregado	En estuche de madera



Bloques de una hilera de 10 mm/0.5 "



Orientación horizontal



Orientación vertical

## Serie 515

### Calibrador lineal "Check-Master"

- Este patrón sirve para la verificación de los ejes de coordenadas X-Y-Z en máquinas-herramienta de precisión y máquinas de medición por coordenadas.
- Este patrón consta de bloques rectangulares fijamente amarrados, escalonados en 10 mm.



515-722

### Métrica

Ref. artículo	Rango [mm]	Peso [kg]
515-720	0-300	7
515-721	0-450	10
515-722	0-600	13
515-723	0-1000	22
515-724	0-1500	30



515-724

515-723

515-722

# Calibrador lineal "Check-Master" de alta precisión

## Serie 515

- Diseñado para verificar la precisión de movimientos de mesa de maquina herramienta y calibrar MMCs. Una pila adherida permanente de bloques patrón está situado en un marco rígido.

- Puede ser utilizado tanto en sentido horizontal como vertical.

### Check Master Cerámico

- Cada bloque de medición está hecho de cerámica basada en circonio que no requiere tratamiento anti corrosión para la medición de caras.

- Libre de deterioro y cambios dimensionales a través del tiempo.



515-743

515-742

515-740

### Métrica

Bloques cerámicos

Ref. artículo	Rango [mm]	Peso [kg]
515-760	300	3,4
515-761	450	5,2
515-762	600	6,9
515-763	1000	11,5
515-764	1500	17,3

### Métrica

Bloques de acero

Ref. artículo	Rango [mm]	Peso [kg]
515-740	300	3,6
515-741	450	5,4
515-742	600	7,2
515-743	1000	12
515-744	1500	18

### Especificaciones

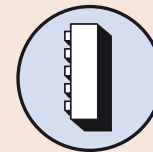
Paso del bloque	10 mm
Precisión de paso de bloque	0 < rango ≤ 310 mm : ±1,2 μm 310 < rango ≤ 610 mm : ±1,8 μm 610 < rango ≤ 1010 mm : ±2,5 μm 1010 < rango ≤ 1510 mm : ±4,0 μm
Paralelismo de los bloques	0 < rango ≤ 450 mm : 1,0 μm 450 < rango ≤ 1010 mm : 1,5 μm 1010 < rango ≤ 1510 mm : 2,0 μm
Entregado	En estuche de madera

### Accesorios opcionales

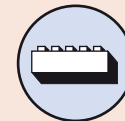
Ref. artículo	Descripción
601167	Base soporte para operaciones verticales, para Check Master



Bloques de una hilera de 10 mm/0.5 "



Orientación vertical



Orientación horizontal

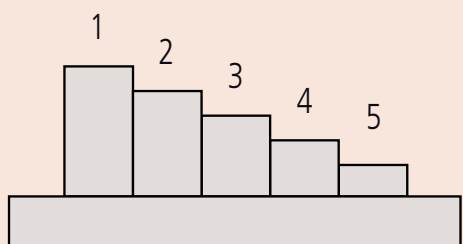


601167 (opcional)  
Soporte para operación vertical

# Comprobador escalonado "Step Master"

## Serie 516

- El comprobador Step master es un equipo patrón empleado para la calibración del eje Z (dirección vertical) de los instrumentos ópticos.
- Cada escalón es calibrado por interferometría con una resolución de  $0,01\mu\text{m}$ , siendo sus tolerancias de precisión de  $\pm 0,2\mu\text{m}$ .
- Disponible en acero y cerámica.



Escalonado	1/2	2/3	3/4	4/5
516-198, 516-498	10 $\mu\text{m}$	5 $\mu\text{m}$	2 $\mu\text{m}$	1 $\mu\text{m}$
516-199, 516-499	300 $\mu\text{m}$	100 $\mu\text{m}$	50 $\mu\text{m}$	20 $\mu\text{m}$



516-199 Cerámica



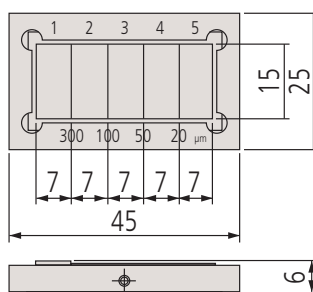
516-499 Acero



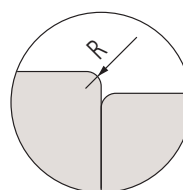
Entregado en una caja de madera

### Métrica

Ref. artículo	Paso del bloque	Material	Observaciones
516-198	10, 5, 2, 1 $\mu\text{m}$	Acero	Cerámico (paso: 300, 100, 50, 20 $\mu\text{m}$ )
516-198-24	10, 5, 2, 1 $\mu\text{m}$	Acero	Con certificado de calibración JCSS
516-199	300, 100, 50, 20 $\mu\text{m}$	Acero	Cerámico (paso: 300, 100, 50, 20 $\mu\text{m}$ )
516-199-24	300, 100, 50, 20 $\mu\text{m}$	Acero	Con certificado de calibración JCSS
516-498	10, 5, 2, 1 $\mu\text{m}$	Cerámica	Cerámico (paso: 300, 100, 50, 20 $\mu\text{m}$ )
516-498-24	10, 5, 2, 1 $\mu\text{m}$	Cerámica	Con certificado de calibración JCSS
516-499	300, 100, 50, 20 $\mu\text{m}$	Cerámica	Cerámico (paso: 300, 100, 50, 20 $\mu\text{m}$ )
516-499-24	300, 100, 50, 20 $\mu\text{m}$	Cerámica	Con certificado de calibración JCSS



mm





# Reglas de vidrio

## Serie 182

- Reglas de vidrio de alta precisión fabricadas bajo la tecnología de producción de Linear Scale de Mitutoyo.
- Ideal para la comprobación la precisión de los aumentos en proyectores de perfiles, microscopios y la precisión de avance en equipamientos de medición.



### Especificaciones

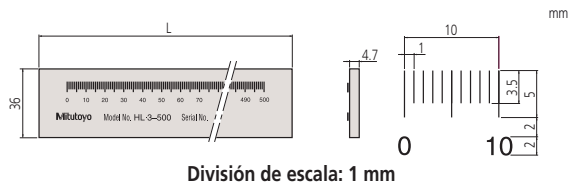
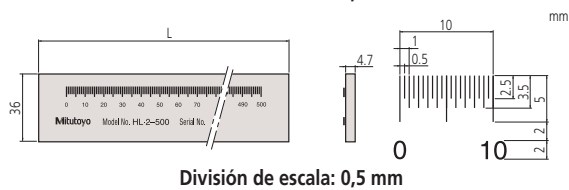
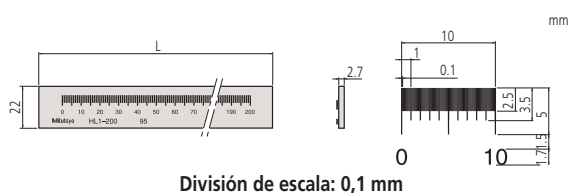
Precisión	$(1,5+2L/1.000) \mu\text{m}$ L=longitud de medida (mm)
Material	Vidrio de sodio
Coefficiente de expansión térmica	$(8\pm 1) \times 10^{-6}/\text{K}$



182-525-10 / 182-523-10 / 182-522-10 / 182-513-10

### Métrica

Ref. artículo	Rango [mm]	Graduación [mm]	Grosor de la línea de graduación $\mu\text{m}$	L [mm]	Peso [kg]
182-511-10	50	0,1	20	75	0,23
182-512-10	100	0,1	20	125	0,24
182-521-10	100	0,5	50	130	0,27
182-513-10	150	0,1	20	175	0,35
182-514-10	200	0,1	20	225	0,36
182-522-10	200	0,5	50	230	0,32
182-531-10	250	1	100	280	0,55
182-523-10	300	0,5	50	330	0,57
182-524-10	400	0,5	50	430	0,71
182-525-10	500	0,5	50	530	0,86
182-532-10	500	1	100	530	0,86
182-533-10	750	1	100	780	1,22
182-534-10	1000	1	100	1030	1,54



# Reglas de vidrio de baja expansión



## Especificaciones

Precisión	$(0,5+L/1.000) \mu\text{m}$ L=longitud de medida (mm)
Graduación	1 mm
Grosor de la línea de graduación $\mu\text{m}$	4 $\mu\text{m}$
Material	Cristal de baja expansión
Coefficiente de expansión térmica	$(0\pm 0,02) \times 10^{-6}/\text{K}$

## Serie 182

- Reglas de vidrio de alta precisión fabricadas bajo la tecnología de producción de Linear Scale de Mitutoyo.
- Garantizada la alta precisión cuando se emplea como patrón al calibrar reglas graduadas.

\*182-502-60 :con Certificado inglés JCSS.

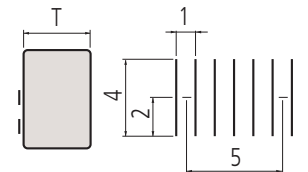
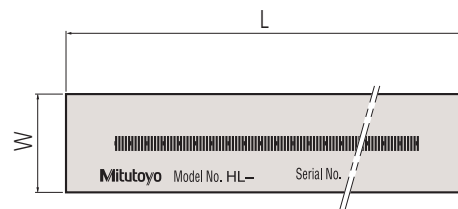


182-502-60  
182-501-60

## Métrica

Ref. artículo	Rango [mm]	L [mm]	T [mm]	W [mm]	Peso [kg]
182-501-60	250	280	10	20	0,75
182-502-50	500	530	20	30	1,8
182-502-60	500	530	20	30	1,8

-60 : con Certificado JCSS



mm

# Calibrador de Relojes comparadores

## Serie 170

### Comprobador de relojes comparadores

- Este comprobador puede verificar relojes comparadores rectos, de palpador oscilante y alexómetros de interiores .
- Puede ser colocado horizontal y verticalmente.



170-102-12

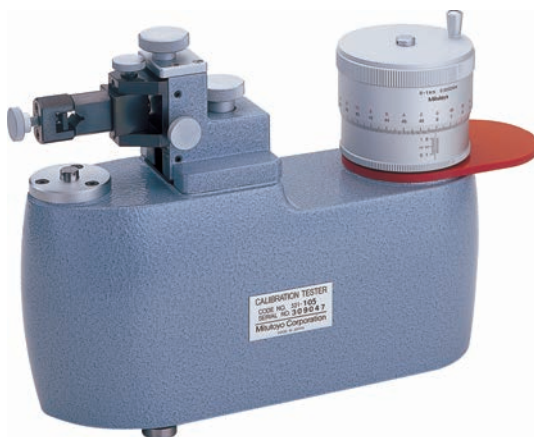
### Métrica

Ref. artículo	Rango [mm]	Precisión	Peso [kg]
170-102-12	0-25	±2 µm	7,5

## Serie 521

### Calibrador de reloj comparador

Para el calibrado de relojes comparadores digitales y analógicos, palpadores sensitivos, indicadores de precisión y palpadores de medición con rango máximo de 5 mm.



521-105

### Métrica

Ref. artículo	Rango [mm]	Precisión	Peso [kg]
521-103	0-1	±0,2 µm	7
521-105	0-5	±0,8 µm	7,5

### Especificaciones

Graduación	0,001 mm
Contacto de medición	Contactos de metal duro, girando

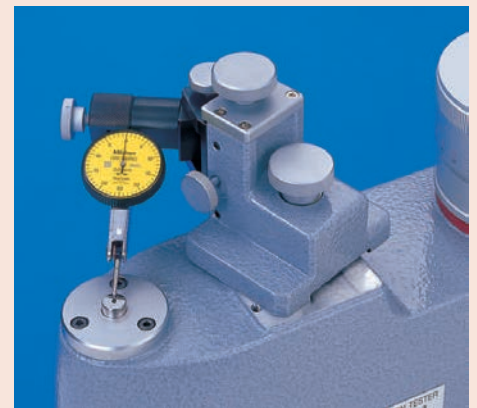
### Accesorios opcionales

Ref. artículo	Descripción
12AAK824	Soporte horizontal para comprobadores de agujeros, para Serie 170



### Especificaciones

Graduación	0,0002 mm
Repetibilidad µm	0,2 µm
Capacidad de bloqueo (vástagos)	Ø 4-10 mm



# Calibrador i-Checker 2000



## Especificaciones

Resolución	0,01 $\mu\text{m}$
Escala	Linear encoder
Desplazamiento metodo	Motor drive, semi automático, completamente automático solo para indicador con datos salida
Fuente de alimentación	100VAC a 240VAC $\pm 10\%$ , 50/60Hz
Dimensiones (AnchoxAltoxLargo)	196 x 205,5 x 599,5 mm
Max. Velocidad de desplazamiento(mm/s)	10 mm/s
Entregado	Con casquillo de vástago de $\varnothing 8$ mm, software i-Pak, certificado de inspección
Conexión a PC	USB

## Accesorios opcionales

Ref. artículo	Descripción
02ASK000	Conjunto de accesorios del I-Checker, vástago para $\varnothing 6\text{mm}$
02ASK180	Conjunto de accesorios del I-Checker, vástago para $\varnothing 8\text{mm}$
02ASK040	Vástago para I-Checker, para $\varnothing 6\text{mm}$
02ASL150	Vástago para I-Checker, para $\varnothing 10\text{mm}$
02ASK060	Vástago para I-Checker, para $\varnothing 12\text{mm}$
02ASK070	Vástago para I-Checker, para $\varnothing 15\text{mm}$
02ASK080	Vástago para I-Checker, para $\varnothing 20\text{mm}$
02ASK710	Vástago para I-Checker, para $\varnothing 28\text{mm}$
02ASK090	Vástago para I-Checker, para $\varnothing 9,525\text{mm}$ ( $3/8''$ )
02ASU162	Cilindro IC-2000

## Serie 170

- Este instrumento de medición universal permite la calibración de todo tipo de relojes comparadores rectos, indicadores de palpador oscilante y comprobadores de interiores (tipo Alexómetros).
- Se suministra con software de prueba y análisis i-Pak.
- La superficie de medición es de metal duro.



170-402D  
con accesorios opcionales



Calibración de comparador de palpador oscilante  
con accesorios opcionales

## Métrica

Ref. artículo	Rango [mm]	Precisión	Observaciones	Peso
170-402D	100	$\pm(0,2+L/100)$ $\mu\text{m}$ en posición vertical $\pm(0,3+2L/100)$ $\mu\text{m}$ en posición lateral L = Longitud medida (mm)	Soporte I-Pak software EN ISO 463 (2.006), DIN 878 (1.983), DIN 2.270 (1.985), DIN 879 (1.983), VDI/VDE/DGQ 2.618, JIS B7.503 (2.011) a.s.o.	20 kg



# Comparador de Bloques patrón GBCD-250

Serie 565

## Comparador manual con cabezales de calibre dobles

- Los bloques galgas entre 0,1 mm y 250 mm pueden ser fácilmente comparados con los bloques patrón de referencia en la GBCD-250.
- Los cabezales de calibrado superior e inferior aseguran al operador una medición de alta precisión con facilidad de uso.



Ref. artículo	Resolución [μm]	Rango [mm]	Unidad de medida	Medida de fuerza
565-151D-01	0,000001 mm (0,001 μm)	0,1-250	Linear Gauge (upper, lower)	0,4 N (upper) 0,2 N (lower)

# Espigas cilíndricas de comprobación

Serie 926

Completo juego incremental de espigas de precisión, que ofrece los siguientes beneficios:

- Disponible en juego de 91 ó 273 piezas el cual se puede utilizar tanto en sala de inspección como en taller en herramientas y anclajes.



926-210



926-222

Juego de 273 piezas

Ref. artículo	Grado de precisión	Observaciones
926-210	1	0,99-10,01mm, con progresión de 0,1mm 0mm (medida); +0,01mm (tol. superior) y -0,01mm (tol. inferior)
926-212	2	0,99-10,01mm, con progresión de 0,1mm 0mm (medida); +0,01mm (tol. superior) y -0,01mm (tol. inferior)

Juego de 91 piezas

Ref. artículo	Grado de precisión	Observaciones
926-220	1	1-10mm, con progresión de 0,1mm
926-222	2	1-10mm, con progresión de 0,1mm

## Accesorios opcionales

Ref. artículo	Descripción
02ASQ953	Software GBPACK-ME sólo en Inglés, Software for GBCD-250
02ASP422	Cable RS-232C
937179T	Pedal
02ASF040	Accesorio aislante de calor para el cabezal, For GBCD-250
601644	Cerastone for Gauge Blocks, 150x50x20mm
158-120	Galgas de vidrio plano-paralelas, Ø60mm, 0,1μm
516-650E	Juego de mantenimiento
02ASD130	Unidad de medición de bloques patrón cuadrados, For GBCD-210
516-145-E2	Calibration Master for GB-Comparator, 11pcs., Refer to EA-10/02,

## Especificaciones

Acabado	Acabado muy fino, desde Ø 3mm con medida indicada
Precisión	DIN 2269
Dureza	HRC 60-62
Rugosidad	RA ≤ 0,1 μm
Longitud nominal (mm)	Hasta Ø 6 mm = 50 mm, por encima de Ø 6 mm = 70
Entregado	En estuche de madera



**Juegos de bloques patrón en acero**  
**Página 342**



**Bloques patrón individuales de acero**  
**Página 349**



**Juegos de bloques patrón de cerámica**  
**Página 351**



**Bloques patrón individuales de cerámica**  
**Página 354**



**Bloques patrón especiales**  
**Página 355**



**Accesorios para Bloques patrón**  
**Página 357**



# Resumen Bloques patrón

## Serie 516

Los bloques patrón de precisión representan el patrón primario de referencia vital para el control de calidad dimensional en la fabricación de componentes de precisión. Mitutoyo ofrece una extensa selección de bloques patrón disponibles en sección cuadrada o rectangular, métricos o en inchs y en materiales de acero o cerámica.

### Precisión

Los bloques patrón Mitutoyo garantizan tal alto grado de precisión que los usuarios podrán emplearlos con total confianza. Mitutoyo ha creado un riguroso sistema de trazabilidad para sus productos de medición, con alcance del Metrology Management Center del National Institute of Advanced Industrial Science and Technology (AIST) y ha sido nombrado laboratorio acreditado por el gobierno japonés.

### Propiedad adherente

La tecnología de lapeado es una de las especialidades de Mitutoyo. Nuestra avanzada tecnología, fruto del desarrollo obtenido durante más de medio siglo, nos permite alcanzar la más alta planitud y acabado superficial requerida para la fabricación de bloques patrón para así maximizar su propiedad de adherencia.

### Resistencia a la abrasión o desgaste y estabilidad dimensional de bloque patrón de acero

El acero al carbono y al cromo es empleado para la obtención de las mejores propiedades materiales que requieren los bloques patrón. Nuestra sofisticada tecnología de temple para los bloques patrón de acero, basada en ciclos repetidos de altas y bajas temperaturas, otorga excelentes propiedades de resistencia al desgaste y reduce al mínimo la variabilidad dimensional con el paso del tiempo.

### Bloques patrón CERAMICOS

Los bloques patrón CERA blocks están fabricados de material cerámico con un superior acabado superficial gracias a la tecnología ultra-precisa de mecanización de Mitutoyo que permite la creación de bloques con calidad premium.

#### 1. Resistencia a la corrosión

El tratamiento anti-corrosivo no se requiere cuando se manipulan normalmente (con los dedos), siendo muy simples las tareas de mantenimiento y almacenaje.

#### 2. Gran definición de cantos, sin rebabas, etc.

Los bloques patrón cerámicos son muy duros, no se producirán arañazos y son altamente resistentes al rebabado. Se se produjera una rebaba, podría ser fácilmente subsanable por medio de una piedra de rebabado para cerámica (Ceraston).

#### 3. Resistencia al desgaste

Las CERA Blocks son 10 veces más resistentes a la abrasión o desgaste que las de acero.

#### 4. Estabilidad dimensional

Los bloques patrón CERA Block, no sufrirán ninguna variación dimensional con el paso del tiempo.

#### 5. Su medida está marcada de forma bien legible

Los caracteres de color negro que indican su medida nominal, se marcan por medio de láser y su contraste con la superficie blanca ofrece gran contraste y legibilidad.

#### 6. Su propiedad natural No-magnética previene a los bloques de la contaminación por virutas y partículas

#### 7. Extraordinaria propiedad adherente

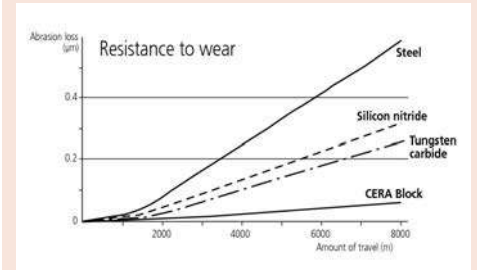
Gran planitud y acabado superficial

#### 8. Características materiales superiores de las CERA Block

Propiedad	Material	Bloque cerámico (ZrO <sub>2</sub> )	Acero (Fe)	Carburo de tungsteno (WC-Co)	Nitruro de silicio (Si <sub>3</sub> N <sub>4</sub> )
Dureza (HV)		1350	800	1650	1500
Coefficiente de expansión térmica (10 <sup>-6</sup> /K)		9,3±0,5	10,8±0,5	5,5±1,0	2
Fuerza de flexión (MPa)		1270	1960	1960	580
Resistencia a la fractura K <sub>1c</sub> (MPa·m <sup>1/2</sup> )		7	120	12	6,5
Módulo de Young x10 <sup>4</sup> (MPa)		20,6	20,6	61,8	28,4
Coefficiente de Poisson		0,3	0,3	0,2	0,3
Gravedad específica		6,0	7,8	14,8	3,2
Conductividad térmica (W/m·k)		2,9	54,4	79,5	16,7



Bloques CERAMICA



Bloques CERAMICA - Resistentes a la abrasión



Bloques CERAMICA - No magnéticos

### Selección de bloques patrón

- Los bloques patrón están diseñados para ofrecer la construcción de prácticamente cualquier tamaño, dentro del intervalo de un conjunto, utilizando el mínimo número de bloques. Hay disponibles juegos de bloques largos si se requiere una longitud más larga que el proporcionado por los conjuntos estándar.
- Los juegos de bloques calibradores deben ser seleccionados de acuerdo con el paso de longitud mínima requerida. Los juegos de bloques de desgaste deben ser utilizados si la aplicación puede presentar un desgaste rápido de los bloques finales en un apilamiento (y los tamaños mínimos necesarios lo permitan). Esto protege la vida del conjunto por el desgaste de confinamiento a los bloques de desgaste, cuyo costo de sustitución es mucho menor que la de un conjunto completo.
- Si se selecciona un conjunto que contiene un gran número de bloques patrón, el número de bloques patrón necesarios para cualquier longitud particular puede reducirse y el número de combinaciones se incrementa. La precisión se mantendrá y el desgaste se reducirá.
- Se disponen juegos de bloques patrón dedicados para la inspección micrómetros e inspección de pinzas.

# Resumen Bloques patrón

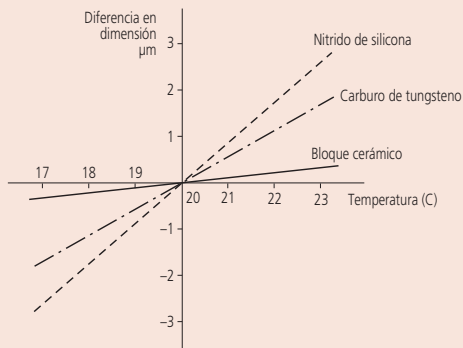
## Serie 516

### 9. Coeficiente de expansión más cercano al acero

El coeficiente de expansión térmica de un CERA Block es bastante parecido a aquel de un bloque patrón de acero.

### 10. Altamente resistente a la caída e impacto

El material del CERA Block es uno de los materiales cerámicos más duros. Es extremadamente difícil rayar un bloque CERA de manera normal.



La diferencia de dimensiones entre el acero y otros materiales se obtiene en la medida de piezas con un 100mm en cada franja de temperatura.

## Grado y Aplicación

La siguiente información se puede utilizar para seleccionar el grado de bloque patrón según el uso (especificados por DIN861, BS4311, JIS B 7506 y EN ISO 3650).

### Grado 2:

Estas calas están diseñadas para uso en taller para ajustar y calibrar los aparatos, así como los instrumentos de precisión.

### Grado 1:

Este grado se utiliza dentro de un área de inspección para verificar la exactitud de la clavija y medidores automáticos, así como para el ajuste de dispositivos de medición electrónicos.

### Grado 0:

Estos indicadores de mayor precisión están diseñadas para uso en un entorno controlado por personal de inspección especializada. Se utiliza principalmente como patrones de referencia para el establecimiento de equipos de alta precisión de medición y para la calibración de bloques patrón de grado menor.

### Grado K:

Los bloques patrón de esta precisión están diseñadas para uso dentro de un cuarto de inspección de temperatura controlada o de laboratorio de calibración. Deben ser utilizados como maestros con certificados sobre otros bloques patrón que se calibran por comparación.

## Certificados

### ILAC

El Laboratorio de Cooperación Internacional de Acreditación es una cooperación internacional de los organismos de Acreditación de laboratorio e inspección. Los organismos miembros firmaron el Acuerdo ILAC de Mutuo Reconocimiento (ARM), que garantiza la aprobación cruzada de los certificados de los laboratorios acreditados de otros países. Los signatarios del Acuerdo ILAC son casi todos los países europeos.

### JCSS

Los Juegos de Bloques Patrón de Mitutoyo pueden ser distribuidos con un certificado de calibración JCSS (Japan Calibration Service System). Un certificado de calibración JCSS es comparable por ej. a Certificados de Calibración DAkks, COFRAC, RvA o UKAS. Según la ILAC, este resultado de calibración pueden ser aceptados a nivel internacional.

# Juegos de bloques patrón en acero, con base 1 mm

## Series 516 – Base 1 mm

Esta tabla muestra las configuraciones estandarizadas para este tipo de juego. Para más información sobre otras configuraciones disponibles, por favor póngase en contacto con el suministrador.



Certificado de Inspección



Juego de bloques Acero 112 piezas



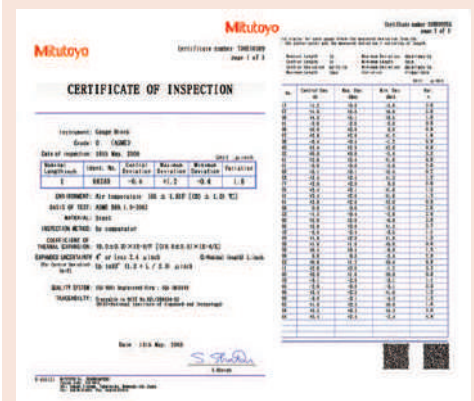
Juego de bloques de Acero 103 piezas

Bloques por juego	Ref. artículo	Grado	Composición		
			Medida	Nivel	Número de piezas
122	516-597-10	0	1,0005	-	1
	516-598-10	1	1,001 - 1,009	0,001	9
	516-599-10	2	1,01 - 1,49	0,01	49
			1,6 - 1,9	0,1	4
			0,5 - 24,5	0,5	49
			30 - 100	10	8
			25, 75	-	2
112	516-938-10	0	1,0005	-	1
	516-939-10	1	1,001 - 1,009	0,001	9
	516-940-10	2	1,01 - 1,49	0,01	49
			0,5 - 24,5	0,5	49
			25 - 100	25	4
103	516-942-10	0	1,005	-	1
	516-943-10	1	1,01 - 1,49	0,01	49
	516-944-10	2	0,5 - 24,5	0,5	49
			25 - 100	25	4
87	516-946-10	0	1,001 - 1,009	0,001	9
	516-947-10	1	1,01 - 1,49	0,01	49
	516-948-10	2	0,5 - 9,5	0,5	19
			10 - 100	10	10
47	516-958-10	0	1,005	-	1
	516-959-10	1	1,01 - 1,09	0,01	9
	516-960-10	2	1,1 - 1,9	0,1	9
			1 - 24	1	24
			25 - 100	25	4
47	516-962-10	0	1,005	-	1
	516-963-10	1	1,01 - 1,19	0,01	19
	516-964-10	2	1,2 - 1,9	0,1	8
			1 - 9	1	9
			10 - 100	10	10
46	516-995-10	0	1,001 - 1,009	0,001	9
	516-996-10	1	1,01 - 1,09	0,01	9
	516-997-10	2	1,1 - 1,9	0,1	9
			1 - 9	1	9
			10 - 100	10	10
32	516-966-10	0	1,005	-	1
	516-967-10	1	1,01 - 1,09	0,01	9
	516-968-10	2	1,1 - 1,9	0,1	9
			1 - 9	1	9
			10 - 30	10	3
			60	-	1
8	516-115-10	0	25 - 200	25	8
	516-116-10	1			
	516-117-10	2			

## Especificaciones

Precisión

EN ISO 3650



Certificado de inspección



Juego de bloques de Acero 47 piezas

# Juegos de bloques patrón en acero, con Certificado JCSS

Especificaciones

Precisión

EN ISO 3650

Series 516 – Base 1 mm



Certificado de Calibración



Juego de bloques de Acero 47 piezas



Juego de bloques de Acero 112 piezas



Juego de bloques de Acero 103 piezas



Certificado de Calibración JCSS

Estos juegos de bloques patrón se suministran con un Certificado de Calibración JCSS (Japan Calibration Service System)

Un Certificado de Calibración JCSS es comparable a otros como DAkkS COFRAC, RVA o UKAS.

Estos resultados de calibración son aceptables internacionalmente.

Bloques por juego	Ref. artículo	Composición				
		Grado	Medida	Nivel	Número de piezas	
<b>122</b>	516-596-60	K	1,0005	-	1	
	516-597-60	0	1,001 - 1,009	0,001	9	
	516-598-60	1	1,01 - 1,49	0,01	49	
	516-599-60	2	1,6 - 1,9	0,1	4	
				0,5 - 24,5	0,5	49
				30 - 100	10	8
			25, 75	-	2	
<b>112</b>	516-937-60	K	1,0005	-	1	
	516-938-60	0	1,001 - 1,009	0,001	9	
	516-939-60	1	1,01 - 1,49	0,01	49	
	516-940-60	2	0,5 - 24,5	0,5	49	
			25 - 100	25	4	
<b>103</b>	516-941-60	K	1,005	-	1	
	516-942-60	0	1,01 - 1,49	0,01	49	
	516-943-60	1	0,5 - 24,5	0,5	49	
	516-944-60	2	25 - 100	25	4	
<b>87</b>	516-945-60	K	1,001 - 1,009	0,001	9	
	516-946-60	0	1,01 - 1,49	0,01	49	
	516-947-60	1	0,5 - 9,5	0,5	19	
	516-948-60	2	10 - 100	10	10	
<b>47</b>	516-957-60	K	1,005	-	1	
	516-958-60	0	1,01 - 1,09	0,01	9	
	516-959-60	1	1,1 - 1,9	0,1	9	
	516-960-60	2	1 - 24	1	24	
			25 - 100	25	4	
<b>47</b>	516-961-60	K	1,005	-	1	
	516-962-60	0	1,01 - 1,19	0,01	19	
	516-963-60	1	1,2 - 1,9	0,1	8	
	516-964-60	2	1 - 9	1	9	
			10 - 100	10	10	
<b>46</b>	516-994-60	K	1,001 - 1,009	0,001	9	
	516-995-60	0	1,01 - 1,09	0,01	9	
	516-996-60	1	1,1 - 1,9	0,1	9	
	516-997-60	2	1 - 9	1	9	
			10 - 100	10	10	
<b>32</b>	516-965-60	K	1,005	-	1	
	516-966-60	0	1,01 - 1,09	0,01	9	
	516-967-60	1	1,1 - 1,9	0,1	9	
	516-968-60	2	1 - 9	1	9	
			10 - 30	10	3	
			60	-	1	
<b>8</b>	516-701-60	K	125 - 175	25	3	
	516-702-60	0	200 - 250	50	2	
	516-703-60	1	300 - 500	100	3	
	516-704-60	2				
<b>8</b>	516-115-60	0	25 - 200	25	8	
	516-116-60	1				
	516-117-60	2				



# Juegos de bloques patrón en acero y ejecución fina

## Serie 516

- Juego de bloques delgados, paso 0,001 mm, paso 0,05 mm

Ejemplo de pedido: Para pedir un juego de 18 bloques ISO Standard de grado 1 con certificado de calibración, elegir No. 516-975-60.



Certificado de inspección



Certificado de calibración

Bloques por juego	Ref. artículo	Standard / grado disponible y Sufijo No. *	Composición		
			Medida	Nivel	Número de piezas
18	516-974	(Grado 0): -X0	0,991 - 0,999	0,001	9
	516-975	(Grado 1): -X0	1,001 - 1,009	0,001	9
	516-976	(Grado 2): -X0			
9	516-981	(Grado K): -X0	1,001 - 1,009	0,001	9
	516-982	(Grado 0): -X0			
	516-983	(Grado 1): -X0			
	516-984	(Grado 2): -X0			
9	516-985	(Grado K): -X0	0,991 - 0,999	0,001	9
	516-986	(Grado 0): -X0			
	516-987	(Grado 1): -X0			
	516-988	(Grado 2): -X0			
9	516-990	(Grado 0): -X0	0,1 - 0,5	0,05	9
	516-991	(Grado 1): -X0			
	516-992	(Grado 2): -X0			

## Especificaciones

Precisión | EN ISO 3650



Juego de bloques de Acero 18 piezas

Sufijo N° (-X)  
para la selección del  
Certificado servido

Sufijo N°	ISO/DIN/JIS	
	Certificado Inspección	Certificado de Calibración JCSS
1	○	—
6	○	○

# Juegos de bloques patrón de protección en metal duro

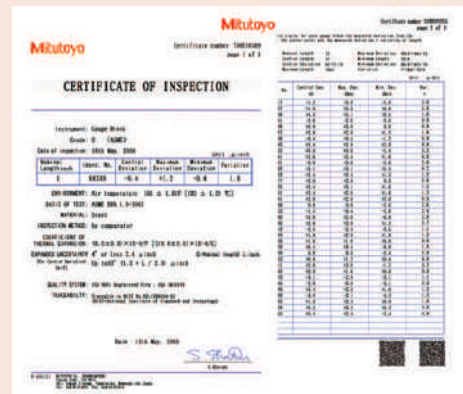
## Serie 516 – Juegos de Bloques de protección de Metal Duro



Certificado de inspección

## Especificaciones

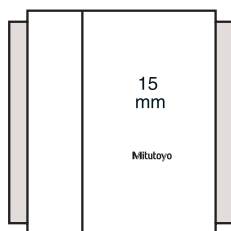
Precisión | EN ISO 3650



Certificado de inspección



Juego de 2 bloques metal duro



Los bloques patrón de protección (marcados arriba en gris) se colocan en el exterior de los conjuntos de bloques montados para que puedan absorber el posible desgaste causado por el roce con las piezas a controlar.

Bloques por juego	Ref. artículo	Composición			
		Grado	Medida	Nivel	Número de piezas
2	516-807-10	0	1	-	2
	516-806-10	1			
2	516-803-10	0	2	-	2
	516-802-10	1			

# Juegos de bloques patrón de acero para inspección de Micrómetros

## Especificaciones

Precisión EN ISO 3650



516-107-10



Micro verificador  
(Véase la entrada por separado más adelante en este capítulo para una descripción detallada)

## Serie 516



Certificado de calibración



Certificado de inspección

Con certificado de calibración

Bloques por juego	Ref. artículo	Grado	Aplicaciones estándar/Calibración	Composición
10	516-580-60	0	Para Micrómetros con paso de husillo 2 mm. (QuantuMike)	2,2/ 4,8/ 7,8/ 10,4/ 12/ 15,2/ 17,4/ 19,6/ 22,6/ 25 mm
	516-581-60	1		
	516-582-60	2		
10	516-106-60	0	EN ISO 3611 DIN 863 (1999) VDI/VDE/DGQ 2618	2,5/ 5,1/ 7,7/ 10,3/ 12,9/ 15/ 17,6/ 20,2/ 22,8/ 25 mm, paralelas ópticas (espesor= 12 mm)
	516-107-60	1		
	516-108-60	2		
10	516-135-60	0	EN ISO 3611 DIN 863 (1999) VDI/VDE/DGQ 2618	2,5/ 5,1/ 7,7/ 10,3/ 12,9/ 15/ 17,6/ 20,2/ 22,8/ 25 mm, Micro Checker, paralelas ópticas (espesor= 12 mm)
	516-136-60	1		
	516-137-60	2		

Con certificado de inspección

Bloques por juego	Ref. artículo	Grado	Aplicaciones estándar/Calibración	Composición
10	516-580-10	0	Para Micrómetros con paso de husillo 2 mm. (QuantuMike)	2,2/ 4,8/ 7,8/ 10,4/ 12/ 15,2/ 17,4/ 19,6/ 22,6/ 25 mm
	516-581-10	1		
	516-582-10	2		
10	516-106-10	0	EN ISO 3611 DIN 863 (1999) VDI/VDE/DGQ 2618	2,5/ 5,1/ 7,7/ 10,3/ 12,9/ 15/ 17,6/ 20,2/ 22,8/ 25 mm, paralelas ópticas (espesor= 12 mm)
	516-107-10	1		
	516-108-10	2		
10	516-135-10	0	EN ISO 3611 DIN 863 (1999) VDI/VDE/ DGQ 2618	2,5/ 5,1/ 7,7/ 10,3/ 12,9/ 15/ 17,6/ 20,2/ 22,8/ 25 mm, Micro Checker, paralelas ópticas (espesor= 12 mm)
	516-136-10	1		
	516-137-10	2		

# Juegos de bloques patrón de acero para inspección de Calibres

## Serie 516



Certificado de inspección



516-526-10



516-124-10

Bloques por juego	Ref. artículo	Grado	Peso	Aplicaciones estándar/Calibración	Composición
4	516-526-10	1	1,72	EN ISO 13385-1	4 bloques : 10, 30, 50, 125 mm, anillo de ajuste (Ø4 mm, Ø10 mm), calibrador de perno (Ø 10 mm), guante
	516-527-10	2	1,72		
3	516-124-10	1	1,72	DIN 862 (1988) VDI/VDE/DGQ 2618	3 bloques : 30, 41,3, 131,4 mm, anillo de ajuste (Ø4 mm, Ø25 mm), guante
	516-125-10	2	1,72		



# Soporte de bloques patrón para la inspección de Micrómetros

## Serie 516 - Micro Verificador

- Para sujetar firmemente una pila de bloques patrón para ser utilizados en la inspección del micrómetro.
- Puede ser utilizado vertical y horizontalmente.
- El paralelismo de las caras de medición del micrómetro se verifica mediante óptica paralela que se puede unir al soporte para mayor comodidad en el manejo.



516-607 con bloques patrón opcionales

Métrica

Micro Checker (solo soporte)

Ref. artículo	Juegos de bloques patrón aplicables	Composición [mm]
516-607	516-106-xx, 516-107-xx, 516-108-xx, 516-156-xx, 516-157-xx, 516-158-xx	2,5/ 5,1/ 7,7/ 10,3/ 12,9/ 15/ 17,6/ 20,2/ 22,8/ 25

# Bloques patrón individuales de acero

## Especificaciones

Precisión	EN ISO 3650
Entregado	Embalaje de espuma 0,1 - 500 mm En estuche de madera de 600 a 1000 mm

Sufijo (-XXX) Para selección de certificado entregado

ISO/DIN/JIS			
Sufijo n°	Grado	Certificado de Inspección	Certificado de Calibración
			JCSS
-016	K	○	○
-021	0	○	—
-026	0	○	○
-031	1	○	—
-036	1	○	○
-041	2	○	—
-046	2	○	○

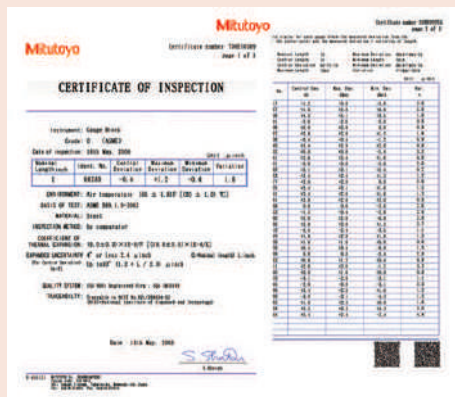
## Bloques métricos ≤ 1,19 mm

Ejemplo de pedido: Para pedir un bloque patrón de 0,1 mm ISO de grado 1 con certificado de calibración JCSS, debe escoger el ref. 611821-036.



Certificado de Calibración

Certificado de Inspección



Certificado de Inspección



Certificado de Calibración JCSS

Estos juegos de bloques patrón se suministran con un Certificado de Calibración JCSS (Japan Calibration Service System)

Un Certificado de Calibración JCSS es comparable a otros como DAkkS COFRAC, RVA o UKAS.

Estos resultados de calibración son aceptables internacionalmente.

Medida [mm]	Ref. artículo
0,1	611821
0,11	611860
0,12	611861
0,13	611862
0,14	611863
0,15	611822
0,16	611864
0,17	611865
0,18	611866
0,19	611867
0,2	611823
0,21	611868
0,22	611869
0,23	611870
0,24	611871
0,25	611824
0,26	611872
0,27	611873
0,28	611874
0,29	611875
0,3	611825
0,31	611876
0,32	611877
0,33	611878
0,34	611879
0,35	611826
0,36	611880
0,37	611881
0,38	611882
0,39	611883
0,4	611827
0,41	611884
0,42	611885
0,43	611886
0,44	611887
0,45	611828
0,46	611888
0,47	611889
0,48	611890
0,49	611891
0,5	611506
0,51	611892
0,52	611893

Para los precios ver catálogo online

Medida [mm]	Ref. artículo
0,53	611894
0,54	611895
0,55	611896
0,56	611897
0,57	611898
0,58	611899
0,59	611900
0,6	611901
0,61	611902
0,62	611903
0,63	611904
0,64	611905
0,65	611906
0,66	611907
0,67	611908
0,68	611909
0,69	611910
0,7	611911
0,71	611912
0,72	611913
0,74	611915
0,75	611916
0,76	611917
0,77	611918
0,78	611919
0,79	611920
0,8	611921
0,81	611922
0,82	611923
0,83	611924
0,84	611925
0,85	611926
0,86	611927
0,87	611928
0,88	611929
0,89	611930
0,9	611931
0,91	611932
0,92	611933
0,93	611934
0,94	611935
0,95	611936
0,96	611937

Para los precios ver catálogo online

Medida [mm]	Ref. artículo
0,73	611914
0,97	611938
0,98	611939
0,99	611940
0,991	611551
0,992	611552
0,993	611553
0,994	611554
0,995	611555
0,996	611556
0,997	611557
0,998	611558
0,999	611559
1	611611
1,005	611520
1,001	611521
1,002	611522
1,003	611523
1,004	611524
1,005	611525
1,006	611526
1,007	611527
1,008	611528
1,009	611529
1,01	611561
1,02	611562
1,03	611563
1,04	611564
1,05	611565
1,06	611566
1,07	611567
1,08	611568
1,09	611569
1,1	611570
1,11	611571
1,12	611572
1,13	611573
1,14	611574
1,15	611575
1,16	611576
1,17	611577
1,18	611578
1,19	611579

Para los precios ver catálogo online

# Bloques patrón individuales de acero

## Bloques métricos ≤ 1000 mm

Ejemplo de pedido: Para solicitar un grado ISO estándar de 1,2 mm K bloque con certificado de calibración JCSS, elija 611580-016.



Cert. de Inspección



Cert. de Calibración

Medida [mm]	Ref. artículo
1,2	611580
1,21	611581
1,22	611582
1,23	611583
1,24	611584
1,25	611585
1,26	611586
1,27	611587
1,28	611588
1,29	611589
1,3	611590
1,31	611591
1,32	611592
1,33	611593
1,34	611594
1,35	611595
1,36	611596
1,37	611597
1,38	611598
1,39	611599
1,4	611600
1,41	611601
1,42	611602
1,43	611603
1,44	611604
1,45	611605
1,46	611606
1,47	611607
1,48	611608
1,49	611609
1,5	611641
1,6	611516
1,7	611517
1,8	611518
1,9	611519
2	611612
2,0005	611690
2,001	611691
2,002	611692
2,003	611693
2,004	611694
2,005	611695
2,006	611696
2,007	611697
2,008	611698
2,009	611699
2,01	611701
2,02	611702
2,03	611703
2,04	611704
2,05	611705
2,06	611706
2,07	611707
2,08	611708
2,09	611709
2,1	611710
2,11	611711
2,12	611712
2,13	611713
2,14	611714

Medida [mm]	Ref. artículo
2,15	611715
2,16	611716
2,17	611717
2,18	611718
2,19	611719
2,2	611720
2,21	611721
2,22	611722
2,23	611723
2,24	611724
2,25	611725
2,26	611726
2,27	611727
2,28	611728
2,29	611729
2,3	611730
2,31	611731
2,32	611732
2,33	611733
2,34	611734
2,35	611735
2,36	611736
2,37	611737
2,38	611738
2,39	611739
2,4	611740
2,41	611741
2,42	611742
2,43	611743
2,44	611744
2,45	611745
2,46	611746
2,47	611747
2,48	611748
2,49	611749
2,5	611642
2,6	611750
2,7	611751
2,8	611752
2,9	611753
3	611613
3,5	611643
4	611614
4,5	611644
5	611615
5,1	611850
5,5	611645
6	611616
6,5	611646
7	611617
7,5	611647
7,7	611851
8	611618
8,5	611648
9	611619
9,5	611649
10	611671
10,3	611852
10,5	611650
11	611621

Medida [mm]	Ref. artículo
11,5	611651
12	611622
12,5	611652
12,9	611853
13	611623
13,5	611653
14	611624
14,5	611654
15	611625
15,5	611655
16	611626
16,5	611656
17	611627
17,5	611657
17,6	611854
18	611628
18,5	611658
19	611629
19,5	611659
20	611672
20,2	611855
20,5	611660
21	611631
21,5	611661
22	611632
22,5	611662
22,8	611856
23	611633
23,5	611663
24	611634
24,5	611664
25	611635
25,25	611754
30	611673
35	611755
40	611674
41,3	611857
45	611756
50	611675
60	611676
70	611677
75	611801
80	611678
90	611679
100	611681
125	611802
131,4	611858
150	611803
175	611804
200	611682
250	611805
300	611683
400	611684
500	611685
600	611840
700	611841
750	611842
800	611843
900	611844
1.000	611845

Consulte precios en el catálogo online

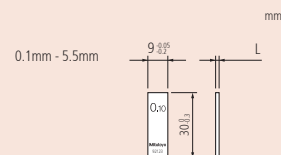
Consulte precios en el catálogo online

Consulte precios en el catálogo online

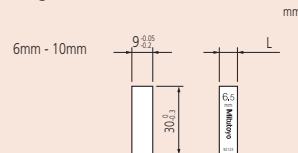
## Sufijo (-XXX) Para selección de certificado entregado

ISO/DIN/JIS

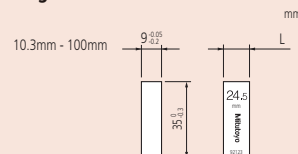
Sufijo nº	Grado	Certificado de Inspección	Certificado de Calibración JCSS
-016	K	○	○
-021	0	○	—
-026	0	○	○
-031	1	○	—
-036	1	○	○
-041	2	○	—
-046	2	○	○



Longitud nominal: 0.1 mm - 5.5 mm

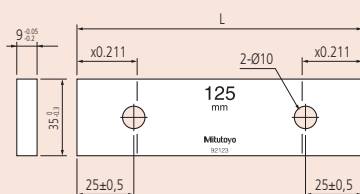


Longitud nominal: 6 mm - 10 mm



Longitud nominal: 10.3 mm - 100 mm

125 mm - 1000 mm (5° - 20°)



Longitud nominal: 125 mm - 1000 mm

**Sufijo N° (-X)  
para la selección del  
Certificado servido**

ISO/DIN/JIS		
Sufijo N°	Certificado Inspección	Certificado de Calibración JCSS
1	○	—
6	○	○

Sufijo No. 1: No disponible para juegos de Grado K.



Juego de bloques-112 CERAMICA



Juego de 56 bloques CERAMICA



Juego de 32 bloques CERAMICA

# Juegos de bloques patrón de cerámica

## Serie 516 – Base 1 mm

Ejemplo de pedido: Para pedir un juego ISO de grado 1 de 112 bloques con certificado de calibración JCSS, debe escoger el ref. 516-339-60.



Certificado de Calibración



Certificado de Inspección

Bloques por juego	Ref. artículo	Standard / grado disponible y Sufijo No. * ISO/DIN/JIS	Composición		
			Medida	Nivel	Número de piezas
<b>112</b>	516-337	(Grado K): -X0	1,0005	-	1
	516-338	(Grado 0): -X0	1,001 - 1,009	0,001	9
	516-339	(Grado 1): -X0	1,01 - 1,49	0,01	49
	516-340	(Grado 2): -X0	0,5 - 24,5 25 - 100	0,5 25	49 4
<b>103</b>	516-341	(Grado K): -X0	1,005	-	1
	516-342	(Grado 0): -X0	1,01 - 1,49	0,01	49
	516-343	(Grado 1): -X0	0,5 - 24,5	0,5	49
	516-344	(Grado 2): -X0	25 - 100	25	4
<b>88</b>	516-370	(Grado 0): -X0	1,0005	-	1
	516-371	(Grado 1): -X0	1,001 - 1,009	0,001	9
	516-372	(Grado 2): -X0	1,01 - 1,49	0,01	49
			0,5 - 9,5 10 - 100	0,5 10	19 10
<b>87</b>	516-345	(Grado K): -X0	1,001 - 1,009	0,001	9
	516-346	(Grado 0): -X0	1,01 - 1,49	0,01	49
	516-347	(Grado 1): -X0	0,5 - 9,5	0,5	19
	516-348	(Grado 2): -X0	10 - 100	10	10
<b>76</b>	516-349	(Grado K): -X0	1,005	-	1
	516-350	(Grado 0): -X0	1,01 - 1,49	0,01	49
	516-351	(Grado 1): -X0	0,5 - 9,5	0,5	19
	516-352	(Grado 2): -X0	10 - 40	10	4
			50 - 100	25	3
<b>56</b>	516-353	(Grado K): -X0	0,5	-	1
	516-354	(Grado 0): -X0	1,001 - 1,009	0,001	9
	516-355	(Grado 1): -X0	1,01 - 1,09	0,01	9
	516-356	(Grado 2): -X0	1,1 - 1,9	0,1	9
			1 - 24 25 - 100	1 25	24 4
<b>47</b>	516-357	(Grado K): -X0	1,005	-	1
	516-358	(Grado 0): -X0	1,01 - 1,09	0,01	9
	516-359	(Grado 1): -X0	1,1 - 1,9	0,1	9
	516-360	(Grado 2): -X0	1 - 24	1	24
			25 - 100	25	4
<b>47</b>	516-361	(Grado K): -X0	1,005	-	1
	516-362	(Grado 0): -X0	1,01 - 1,19	0,01	19
	516-363	(Grado 1): -X0	1,2 - 1,9	0,1	8
	516-364	(Grado 2): -X0	1 - 9	1	9
			10 - 100	10	10
<b>46</b>	516-394	(Grado K): -X0	1,001 - 1,009	0,001	9
	516-395	(Grado 0): -X0	1,01 - 1,09	0,01	9
	516-396	(Grado 1): -X0	1,1 - 1,9	0,1	9
	516-397	(Grado 2): -X0	1 - 9	1	9
			10 - 100	10	10
<b>34</b>	516-178	(Grado K): -X0	1,0005	-	1
	516-179	(Grado 0): -X0	1,001 - 1,009	0,001	9
	516-180	(Grado 1): -X0	1,01 - 1,09	0,01	9
	516-181	(Grado 2): -X0	1,1 - 1,9	0,1	9
			1 - 5 10	1 -	5 1
	<b>32</b>	516-365	(Grado K): -X0	1,005	-
516-366		(Grado 0): -X0	1,01 - 1,09	0,01	9
516-367		(Grado 1): -X0	1,1 - 1,9	0,1	9
516-368		(Grado 2): -X0	1 - 9	1	9
			10 - 30 60	10 -	3 1
<b>8</b>	516-731	(Grado K): -X0	125 - 175	25	3
	516-732	(Grado 0): -X0	200 - 250	50	2
	516-733	(Grado 1): -X0	300 - 500	100	3
	516-734	(Grado 2): -X0			

# Juegos de bloques patrón de cerámica

Series 516 – paso de 0.001 mm

- Juego de bloques delgados
- paso 0,001 mm

Ejemplo de pedido: Para pedir un juego de 18 bloques ISO Standard de grado 1 con certificado de calibración, elegir 516-375-60.



Certificado de Calibración



Certificado de Inspección



Juego de 18 bloques CERAMICA

9 bloques CERAMICA

Bloques por juego	Ref. artículo	Standard / grado disponible y Sufijo No. *	Composición		
			Medida	Nivel	Número de piezas
18	516-373	(Grado K): -X0	0,991 - 0,999	0,001	9
	516-374	(Grado 0): -X0	1,001 - 1,009	0,001	9
	516-375	(Grado 1): -X0			
	516-376	(Grado 2): -X0			
9	516-381	(Grado K): -X0	1,001 - 1,009	0,001	9
	516-382	(Grado 0): -X0			
	516-383	(Grado 1): -X0			
	516-384	(Grado 2): -X0			
9	516-385	(Grado K): -X0	0,991 - 0,999	0,001	9
	516-386	(Grado 0): -X0			
	516-387	(Grado 1): -X0			
	516-388	(Grado 2): -X0			

# Bloques patrón de protección en cerámica

Series 516 – Juegos de Bloques de protección Cerámicos



Certificado de Inspección



Bloques patrón de protección (resaltado en gris arriba) que se colocan en cada extremo de la pila de bloques patrón para absorber el desgaste por el contacto con piezas de trabajo.

Juego de 2 bloques CERAMICA

Bloques por juego	Ref. artículo	Grado	Composición		
			Medida	Nivel	Número de piezas
2	516-832-10	0	1	-	2
	516-833-10	1			
2	516-830-10	0	2	-	2
	516-831-10	1			

Especificaciones

Precisión

EN ISO 3650

Sufijo N° (-X)  
para la selección del  
Certificado servido

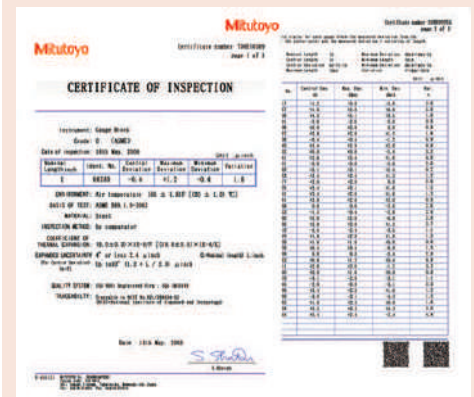
ISO/DIN/JIS		
Sufijo N°	Certificado Inspección	Certificado de Calibración JCSS
1	○	—
6	○	○

Sufijo No. 1: No disponible para juegos de Grado K.

Especificaciones

Precisión

EN ISO 3650



Bloques patrón Mitutoyo y Certificados de inspección

Se incluye el certificado de inspección a todos los bloques patrón Mitutoyo con el número de serie en el estuche (en el caso de los juegos) y un número de identificación en cada bloque. Se mostrará la desviación de cada bloque respecto a su medida nominal en el momento de su inspección. Para esta inspección, cada bloque es medido desde su parte superior mediante el empleo de un bloque contra el que se comparará. Los bloques patrón de grado K son medidos por medio de interferómetro láser.



Especificaciones

Precisión EN ISO 3650



516-391-10



Micro verificador 516-607 aplicable a juegos de bloques patrón 516-156, 516-157, 516-158



516-566-10

# Juegos de bloques patrón de cerámica

## Serie 516



Certificado de calibración



Certificado de inspección

Con certificado de calibración

Bloques por juego	Ref. artículo	Grado	Aplicaciones estándar/Calibración	Composición
10	516-390-60	0	Especialmente para micrómetros con paso de husillo 2mm (QuantuMike)	2,2/ 4,8/ 7,8/ 10,4/ 12/ 15,2/ 17,4/ 19,6/ 22,6/ 25 mm
	516-391-60	1		
	516-392-60	2		
10	516-156-60	0	EN ISO 3611 DIN 863 (1999) VDI/VDE/DGQ 2618	2,5/ 5,1/ 7,7/ 10,3/ 12,9/ 15/ 17,6/ 20,2/ 22,8/ 25 mm, paralelas ópticas (espesor= 12 mm)
	516-157-60	1		
	516-158-60	2		
10	516-185-60	0	EN ISO 3611 DIN 863 (1999) VDI/VDE/DGQ 2618	2,5/ 5,1/ 7,7/ 10,3/ 12,9/ 15/ 17,6/ 20,2/ 22,8/ 25 mm, Micro Checker, paralelas ópticas (espesor= 12 mm)
	516-186-60	1		
	516-187-60	2		

Con certificado de inspección

Bloques por juego	Ref. artículo	Grado	Aplicaciones estándar/Calibración	Composición
10	516-390-10	0	Especialmente para micrómetros con paso de husillo 2mm (QuantuMike)	2,2/ 4,8/ 7,8/ 10,4/ 12/ 15,2/ 17,4/ 19,6/ 22,6/ 25 mm
	516-391-10	1		
	516-392-10	2		
10	516-156-10	0	EN ISO 3611 DIN 863 (1999) VDI/VDE/DGQ 2618	2,5/ 5,1/ 7,7/ 10,3/ 12,9/ 15/ 17,6/ 20,2/ 22,8/ 25 mm, paralelas ópticas (espesor= 12 mm)
	516-157-10	1		
	516-158-10	2		
10	516-185-10	0	EN ISO 3611 DIN 863 (1999) VDI/VDE/DGQ 2618	2,5/ 5,1/ 7,7/ 10,3/ 12,9/ 15/ 17,6/ 20,2/ 22,8/ 25 mm, Micro Checker, paralelas ópticas (espesor= 12 mm)
	516-186-10	1		
	516-187-10	2		

# Juegos de bloques patrón de cerámica para inspección de Calibres

## Serie 516



Certificado de inspección

Bloques por juego	Ref. artículo	Grado	Aplicaciones estándar/Calibración	Composición
4	516-566-10	1	EN ISO 13385-1	4 bloques : 10, 30, 50, 125 mm, anillo de ajuste (Ø4 mm, Ø10 mm), calibrador de perno (Ø 10 mm), guante
	516-567-10	2		
3	516-150-10	1	DIN 862 (1988) VDI/VDE/DGQ 2618	3 bloques : 30, 41,3, 131,4 mm, anillo de ajuste (Ø4 mm, Ø25 mm), guante
	516-151-10	2		



# Bloques patrón individuales de cerámica

## Bloques métricos

Ejemplo de pedido: Para pedir un bloque patrón de 0,5 mm ISO de grado 1 con certificado de calibración JCSS, debe escoger el ref. 613506-036.



Certificado de Calibración



Certificado de Inspección

Medida [mm]	Ref. artículo
0,5	613506
0,991	613551
0,992	613552
0,993	613553
0,994	613554
0,995	613555
0,996	613556
0,997	613557
0,998	613558
0,999	613559
1	613611
1,0005	613520
1,01	613561
1,02	613562
1,03	613563
1,04	613564
1,05	613565
1,06	613566
1,07	613567
1,08	613568
1,09	613569
1,1	613570
1,11	613571
1,12	613572
1,13	613573
1,14	613574
1,15	613575
1,16	613576
1,17	613577
1,18	613578
1,19	613579
1,2	613580
1,21	613581
1,22	613582
1,23	613583
1,24	613584
1,25	613585
1,26	613586
1,27	613587
1,28	613588
1,29	613589
1,3	613590
1,31	613591
1,32	613592
1,33	613593
1,34	613594
1,35	613595
1,36	613596
1,37	613597
1,38	613598

Consulte precios en el catálogo online

Medida [mm]	Ref. artículo
1,39	613599
1,4	613600
1,41	613601
1,42	613602
1,43	613603
1,44	613604
1,45	613605
1,46	613606
1,47	613607
1,48	613608
1,49	613609
1,5	613641
1,6	613516
1,7	613517
1,8	613518
1,9	613519
2	613612
2,5	613642
3	613613
3,5	613643
4	613614
4,5	613644
5	613615
5,1	613850
5,5	613645
6	613616
6,5	613646
7	613617
7,5	613647
7,7	613851
8	613618
8,5	613648
9	613619
9,5	613649
10	613671
10,3	613852
10,5	613650
11	613621
11,5	613651
12	613622
12,5	613652
12,9	613853
13	613623
13,5	613653
14	613624
14,5	613654
15	613625
15,5	613655
16	613626
16,5	613656

Consulte precios en el catálogo online

Medida [mm]	Ref. artículo
17	613627
17,5	613657
17,6	613854
18	613628
18,5	613658
19	613629
19,5	613659
20	613672
20,2	613855
20,5	613660
21	613631
21,5	613661
22	613632
22,5	613662
22,8	613856
23	613633
23,5	613663
24	613634
25	613635
25,25	613754
30	613673
35	613755
40	613674
41,3	613857
45	613756
50	613675
60	613676
70	613677
75	613801
80	613678
90	613679
100	613681
125	613802
131,4	613858
150	613803
175	613804
200	613682
250	613805
300	613683
400	613684
500	613685
1.001	613521
1.002	613522
1.003	613523
1.004	613524
1.005	613525
1.006	613526
1.007	613527
1.008	613528
1.009	613529

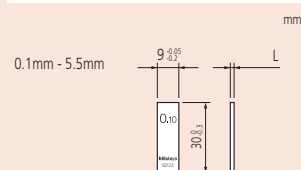
Consulte precios en el catálogo online

## Especificaciones

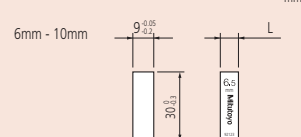
Precisión	EN ISO 3650
Entregado	Embalaje espuma 0,5 - 100mm Estuche madera 125-500 mm

## Sufijo (-XXX) Para selección de certificado entregado

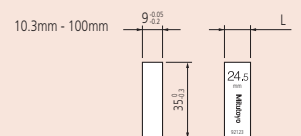
ISO/DIN/JIS			
Sufijo nº	Grado	Certificado de Inspección	Certificado de Calibración JCSS
-016	K	○	○
-021	0	○	—
-026	0	○	○
-031	1	○	—
-036	1	○	○
-041	2	○	—
-046	2	○	○



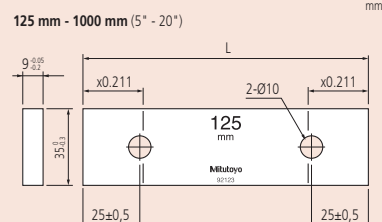
Longitud nominal: 0.1 mm - 5.5 mm



Longitud nominal: 6 mm - 10 mm



Longitud nominal: 10.3 mm - 100 mm



Medida nominal: 125 mm - 1000 mm



# Bloques patrón calibrados con CTE

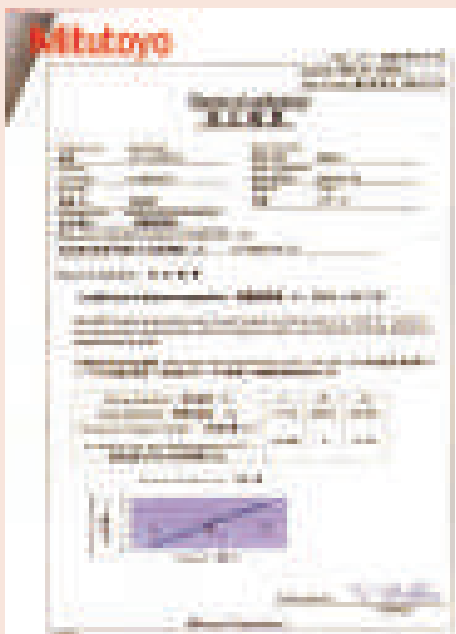
## Boques patrón con coeficiente de expansión termal calibrado

### Bloques métricos con CTE

- Mitutoyo ofrece bloques patrón de alto nivel (de acero y cerámica) que son superiores a los bloques de la clase K, con calidad respaldados por las mejores tecnologías de Mitutoyo.
- Caracterizado con un coeficiente de medición de expansión térmica calibradas con precisión y con una propiedad de dos caras de interferometría (DFI).
- La longitud cada bloque se calibra con un sistema de interferometría de calibrado de bloques de alta precisión (GBI).
- Incertidumbre del coeficiente de expansion térmica:  $0,035 \times 10^{-6}/K$  ( $k=2$ ).
- Incertidumbre sobre la medida nominal: 30 nm ( $k=2$ ), para bloques de 100 mm.



Certificado de calibración



Para cada dimensional final se suministra un certificado de fabricante



### Cerámica

Ref. artículo	Precisión
613681-01B	Grado K JIS/DIN/ISO
613802-01B	Grado K JIS/DIN/ISO
613803-01B	Grado K JIS/DIN/ISO
613804-01B	Grado K JIS/DIN/ISO
613682-01B	Grado K JIS/DIN/ISO
613805-01B	Grado K JIS/DIN/ISO
613683-01B	Grado K JIS/DIN/ISO
613684-01B	Grado K JIS/DIN/ISO
613685-01B	Grado K JIS/DIN/ISO

### Acero

Ref. artículo	Precisión
611681-01B	Grado K JIS/DIN/ISO
611802-01B	Grado K JIS/DIN/ISO
611803-01B	Grado K JIS/DIN/ISO
611804-01B	Grado K JIS/DIN/ISO
611682-01B	Grado K JIS/DIN/ISO
611805-01B	Grado K JIS/DIN/ISO
611683-01B	Grado K JIS/DIN/ISO
611684-01B	Grado K JIS/DIN/ISO
611685-01B	Grado K JIS/DIN/ISO

# Bloques ZERO CERA

## Bloques patrón de expansión térmica ultra baja

- Expansión térmica a  $20 \pm 1^\circ\text{C}$  menos de 1/500 que la del acero
- Casi ningún cambio, tanto en dimensión y coeficiente de expansión térmica.
- De manejo fácil y ligero.
- Libre de óxido
- Sin magnetización



Certificado de Calibración



### Especificaciones

Material	Cerámica de ultra baja expansión térmica
Grado*1	K
Accesorios estándar	Certificado de Inspección, Certificado de Calibración y estuche de aluminio a la medida
Coefficiente de expansión térmica*2	$0 \pm 0,02 \times 10^{-6}/\text{K}$ (a $20^\circ\text{C}$ )
Densidad*2	2,5 g/cm <sup>3</sup>

\* 1

Si necesita una calificación que no sea K, póngase en contacto con Mitutoyo.

\* 2

Valor reclamado por el proveedor del material.

Ref. artículo	Precisión	Medida [mm]
617673-016	Grado K ISO/JIS/DIN	30
617675-016	Grado K ISO/JIS/DIN	50
617681-016	Grado K ISO/JIS/DIN	100
617682-016	Grado K ISO/JIS/DIN	200
617683-016	Grado K ISO/JIS/DIN	300
617684-016	Grado K ISO/JIS/DIN	400
617685-016	Grado K ISO/JIS/DIN	500
617840-016	Grado K ISO/JIS/DIN	600
617841-016	Grado K ISO/JIS/DIN	700
617843-016	Grado K ISO/JIS/DIN	800
617844-016	Grado K ISO/JIS/DIN	900
617845-016	Grado K ISO/JIS/DIN	1000
516-771-60	Grado K ISO/JIS/DIN	Above set

### Comparación de características de los materiales de los bloques patrón

	BLOQUE ZERO CERA	baja expansión vidrio	BLOQUE CERA	Acero	de carburo de tungsteno
coeficiente de expansión térmica (10-6/K)	$0 \pm 0,02 *2) *3)$	$0 \pm 0,02 *2) *3)$	$9,3 \pm 0,5$	$10,8 \pm 0,5$	$5,5 \pm 1$
0la conductividad térmica (W/m*K)	3,7	1,7	2,9	54,4	79,5
Especificar la gravedad	2,5	2,55	6	7,8	14,8
Módulo de Young (GPa)	130	90	206	206	618
coeficiente de Poisson	0,3	0,25	0,3	0,3	0,2
a la flexión (3 puntos) (MPa)	210	143	1270	1960	1960
resistencia a la fractura (MPa * m 1/2 )	1,2	0,69 *4)	7	120	12
dureza Vickers (HV)	826*3)	680	1350	800	1650

1) Material para productos de Mitutoyo

2) valor a  $20^\circ\text{C}$

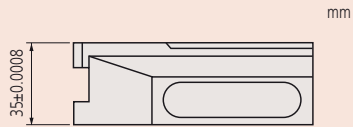
3) valor reclamado por el proveedor proveedor de materiales

4) valor medido por el proveedor del material

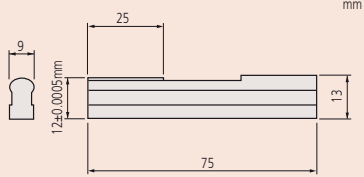
# Accesorios para Bloques patrón rectangulares

## Serie 516

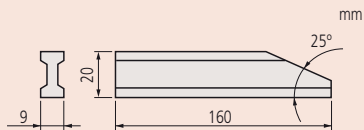
Especialmente diseñados para bloques patrón largos superiores a 100 mm los cuales tienen dos agujeros de emparejamiento en su cuerpo.



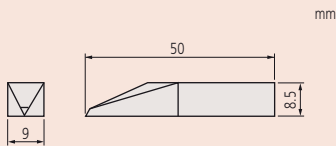
Base de Soporte : 619009



Mandibula de media vuelta : 619013



Boca limitadora plana 619018



Trazador : 619019

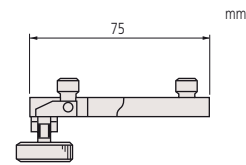


516-605

Ref. artículo	Composición
516-605	Soporte A (619031)- 1 pc
	Soporte B (619032)- 1 pc
	Soporte C (619033)- 1 pc
	Soporte D (619034)- 1 pc
	Soporte E (619035)- 1 pc
	Adaptador (619036)- 3 pcs
	Base soporte 35 mm (619009)- 1 pc
	Limitador semi esférico 12 mm (619013)- 2 pcs
	Boca plana (619018)- 2 pcs
Punto de trazado (619019)- 1 pc	



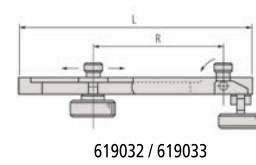
Soporte A : 619031  
Utilizado para emparejar dos bloques patrón largos.



619031



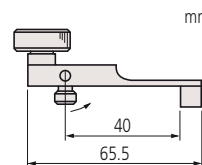
Bidas B y C :  
Usadas para acoplar dos bloques patrón largos con otros bloques hasta 35 mm (Brida B) or 140 mm Brida C). También empleado para adaptar bocas con dos adaptadores.  
Brida B : 619032 (R max.= 90 mm- L= 126 mm)  
Brida C : 619033 (R max.= 200 mm- L= 236 mm)



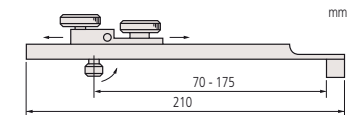
619032 / 619033



Soporte D : 619034  
Se utiliza para conectar a la base del soporte.



619034



Soporte E : 619035  
Se utiliza para conectar la base del soporte, junto con otros bloques patrón de hasta 125 mm. Se utiliza para la fijación de las mordazas con un adaptador.

# Accesorios para Bloques patrón rectangulares

## Serie 619

Juego de accesorios para incrementar el rango de medida y las posibilidades de bloques patrón rectangulares (acero y cerámica). Al combinar estos elementos, podrá montar dispositivos de medición de forma rápida.



516-601J



516-602J

### 1. Juego

Ref. artículo	Composición
516-601J	(1 x 619003; 1 x 619004; 1 x 619005; 1 x 619009; 2 x 619010; 2 x 619011; 2 x 619012; 2 x 619013; 2 x 619014; 2 x 619018; 1 x 619019; 1 x 619020; 2 x 619021; 1 x 619022; 1 x 619023)
516-602J	(1 x 619002; 1 x 619003; 1 x 619004; 1 x 619005; 1 x 619009; 2 x 619010; 2 x 619011; 2 x 619012; 1 x 619019; 1 x 619020; 1 x 619022)

### 2. Soporte

Ref. artículo	L [mm]
619002	15-60
619003	5-100
619004	15-160
619005	20-250

### 3. Base soporte

Ref. artículo	Descripción
619009	35 mm

### 4. Contacto semi-esférico

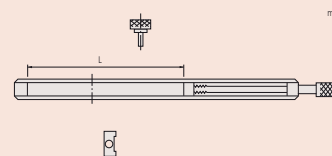
Ref. artículo	Dimensiones	A [mm]	B [mm]	C [mm]	H [mm]
619010	Contacto semi-esférico 2 mm	5,5	40	7,5	2 ±5E-4
619011	Contacto semi-esférico 5 mm	14	45	7,5	5 ±0,0005
619012	Contacto semi-esférico 8 mm	18,5	50	8,5	8 ±5E-4
619013	Contacto semi-esférico 12 mm	25	75	13	12 ±0,0005
619014	Contacto semi-esférico 20 mm	25	125	20,5	20 ±5E-4

### 5. Mordazas miscelaneas

Ref. artículo	Descripción
619018	Contactos planos
619019	Trazador
619020	Punta de centrado
619021	Puntas de control

### 6. Regla de tres cantos

Ref. artículo	A [mm]
619022	16
619023	19,5



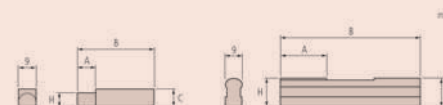
### Soporte : 619002 a 619005

Se utiliza para sujetar mandíbulas de fricción, punta de trazar, etc., a una pila de bloques patrón.



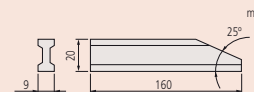
### Base de Soporte 35 mm : 619009

Actúa como base para una pila de bloques patrón que llevan uno de los muchos tipos de desarrollo.



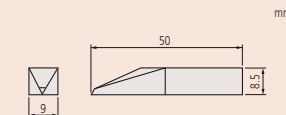
### Contacto semi-esférico : 619010 to 619014

Empleado para galgar un diámetro exterior o interior al usar un par de contactos en un agujero.



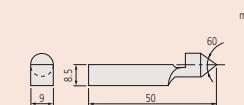
### Mordaza lisa : 619018

Mide las dimensiones exteriores e interiores (no diámetros interiores) Al usar como par de mordazas en un soporte.



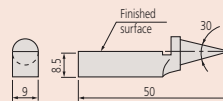
### Punto de trazador : 619019

Describe una línea recta en la pieza a una distancia conocida a partir de un plano de referencia si se utiliza en un soporte y base del soporte.



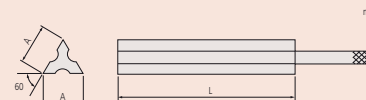
### Punto centro : 619020

Empujado a un agujero pequeño, o marca cónica de golpe, este punto constituye un pivote para trazar una línea circular con un montaje de indicador de bloque de trasmallo.



### Punto de tramo : 619021

Para comprobación de distancias entre líneas y puntos.



Regla de tres cantos 619022/619023. Se puede utilizar para indicar el paralelismo

# Piedras de mantenimiento Ceraston



Eliminación de rebabas

1 Limpia cualquier polvo y película de aceite del bloque patrón y el Ceraston (o piedra Arkansas) usando un disolvente.

2 Colocar el bloque patrón sobre el Ceraston para que la cara de medición que tiene rebabas esté sobre la superficie abrasiva de la piedra. Mientras se aprieta una presión suave, mover el bloque patrón de un lado a otro más o menos diez veces (Fig. 1).

Usar un bloque de goma para bloques patrón delgados para aplicar presión constante (Fig. 2).

3 Inspeccionar la superficie de medición con plano óptico para hallar rebabas. Si no se han quitado las rebabas, repetir paso 2. Si las rebabas son demasiado largas, es posible que no se puedan quitar con una piedra abrasiva. En ese caso, desechar el bloque patrón.



**Nota:** La superficie abrasiva del Ceraston debe aplanarse volteándolo por partes. Después de haber aplanado el Ceraston, el polvo resultante debe retirarse de la superficie de la piedra para prevenir ralladuras en el bloque patrón.  
Mitutoyo no ofrece piedras de Arkansas.

## Accesorios para el mantenimiento de bloques patrón

- Piedra abrasiva Alumina-ceramic para el rebabado en materiales duros como en la cerámica donde las piedras ordinarias no pueden actuar.
- Pueden emplearse para los bloques patrón de acero y cerámica.

### Rebabado

- (1) Elimine el polvo y el aceite que pudiera haber tanto en el bloque patrón como en la Ceraston (o piedra Arkansas) mediante disolvente.
- (2) Coloque el bloque patrón sobre la piedra abrasiva Ceraston de forma que la zona a pulir quede contra la cara abrasiva de la piedra. Presione ligeramente y mueva en dos direcciones aprox. diez veces (Fig. 1). Emplee un bloque de goma para el retoque de bloques patrón finos ejerciendo una ligera presión (Fig. 2).
- (3) Examine la planitud del bloque con un vidrio plano-paralelo. Si las imperfecciones no hubieran desaparecido, repita el paso (2). Si el defecto es demasiado grande, pueden no poder ser corregidas mediante una piedra abrasiva. En tal caso, rechace el bloque patrón.



601644

601645

Ref. artículo	Dimensiones (AnchoxAltoxLargo)	Peso [g]
601645	100 x 25 x 12 mm	110
601644	150 x 50 x 20 mm	530

## Consumibles

Ref. artículo	Descripción
601645	Cerastone para Bloques patrón, 100x25x12mm
600004	Pinzas
600005	Cepillo soplador
600006	Papel limpiador
600007	Gamuza piel artificial
600008	Botella de reactivo, 100 ml
600009D	Guantes, White
158-117	Galgas de vidrio plano-paralelas, Ø45mm, 0,2µm

## Juego de mantenimiento para Bloques patrón

### Serie 516

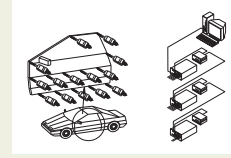
- Incluye todas las herramientas de mantenimiento necesarias para el cuidado diario y el almacenamiento de bloques patrón.
- Se suministra en un estuche de madera para uso portátil.



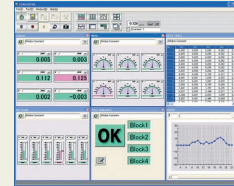
Ref. artículo	Herramientas y accesorios incluidos
516-650E	Ceraston (601645): Usado para la eliminación de rebabas en la superficie de medición. Pinzas (600004): Se utiliza para el manejo de bloques de calibre fino. Cepillo soplador (600005): Se utiliza para quitar el polvo de la superficie de medición. Papel de limpieza (600006): Se utiliza para limpiar el aceite y la contaminación de óxido. Gamuza de cuero artificial (600007): Se utiliza como una alfombra de bloques patrón. Botella de reactivo (600008): Botella de solución limpiadora (100 ml). Guantes (600009D)



Ejemplos de aplicación de Linear Gauge  
Página 361



SENSORPAK  
Página 362



Linear gauges  
Digimatic e Incrementales  
Página 363



Contadores y unidades de lectura  
Página 373



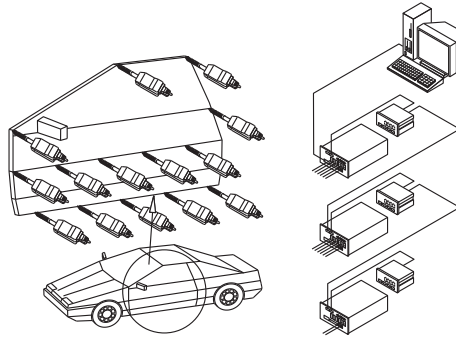
Mu-Checker  
Página 378

Bancos de alta precisión y reducida presión de medida  
LITEMATIC  
Página 380

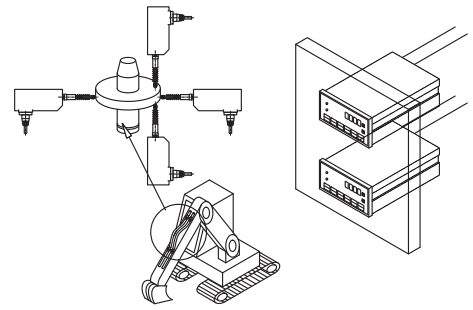


# Ejemplos de aplicación de Linear Gauge

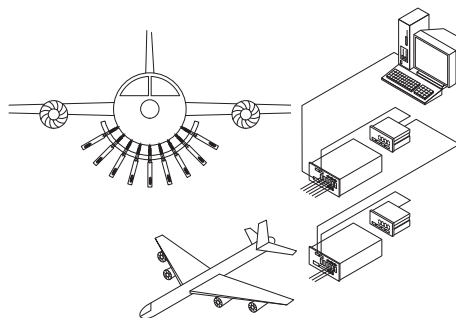
## Aplicaciones de los Linear Gauge



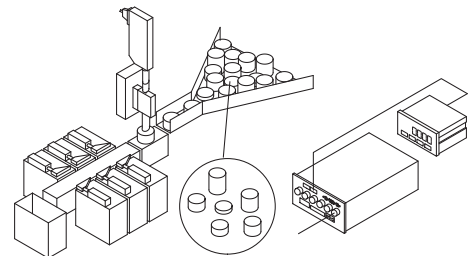
Medición multi-punto de puertas de coches



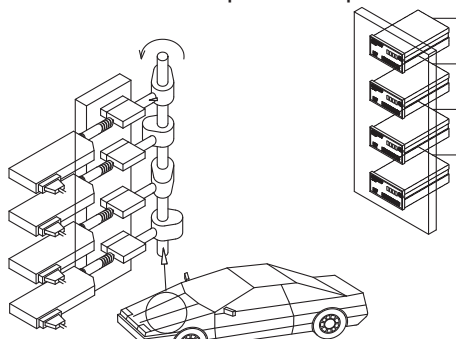
Medición dimensional de los volantes



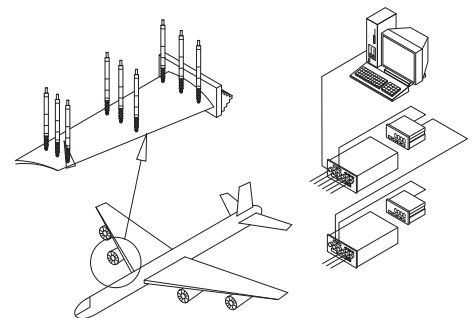
Medición del cuerpo de un aeroplano



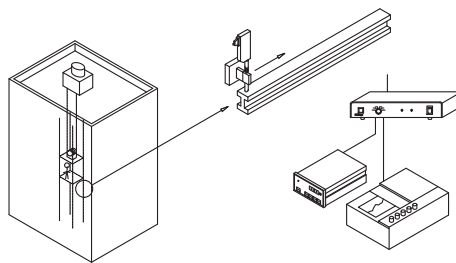
Clasificación de piezas según tamaño



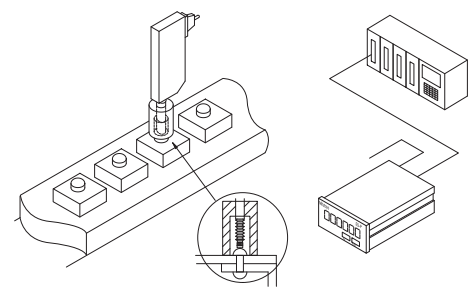
Medición con cámara



Medición multi-punto de álabes de turbinas



Medición de deflexión en railes de un ascensor



Prueba de cabeza de remache

# SENSORPAK

SENSORPAK es la herramienta adecuada para el seguimiento de procesos de medida en tiempo real.

Le ofrece los siguientes beneficios:

- Solución flexible para la captura simultánea de datos de medición.
- Visualización simultánea de valores de medición de hasta 60 canales (elementos de medida) en tiempo real.
- Cálculo utilizando valores de medición de hasta 30 canales en tiempo real.
- Permite una multitud de diferentes representaciones gráficas de mediciones utilizadas, por ejemplo, representación numérica, la representación del puntero, representación a escala.
- Registro de datos en tarjetas de control o tablas de datos.
- Es posible un mayor procesamiento de datos a través de software externo, por ejemplo Microsoft-EXCEL, MeasurLink.



Pantalla de medición



Pantalla medida (en modo contador)

Modelo	SENSORPAK
Ref. artículo	02NGB072
Funciones de salida	Salida de datos directa a hoja de cálculo Excel, salida de archivos CSV (compatible con MeasureLink)
Total tolerancia valoración	Valoración GO/NG (para medidores especificados para ser usador en la valoración total de la tolerancia) Salida de señal GO/NG con cable I/O opcional
Función entrada	La función de disparo: por medio de teclas o TRG temporizador externo (con la opción de cable I / O) frecuencia de entrada de datos: Max. 9999 veces (con 60 medidores conectados) a 60000 veces (con 6 medidores conectados)
Contador aplicable tipos	Contadores con interface RS232C (EH, y EV), con interface USB (EH)
Visualizador	Tipo visualizador : Contador, gráfico de barras, metro, plantilla (capacidad de visualización simultanea) Resultado de valoración de tolerancia : Visualizador color (verda/rojo) Aparatos conectables : Max. 60 aparatos

## Especificaciones

Compatibilidad OS	Windows® 7 (32/64 bit)
	Windows® 8. 1 (32/64 bit)
	Excel® 2007, 2010, 2013
Entregado	License Key, Software CD

## Accesorios opcionales

Ref. artículo	Descripción
12AAA807D	Cable RS-232C (2m)

# Linear gauge ABSOLUTE Digimatic Serie LGS



## Especificaciones

Resolución	0,01 mm
tipo de escala	Captador lineal tipo capacitivo ABSOLUTE
Velocidad máx. de respuesta	1.600 mm/s; (no es posible medir mediante la exploración)
Punta de contacto	Ø3 mm metal duro < (rosca de adaptación: M 2,5 x 0,45 mm)
Longitud del cable	2 m
Señal de salida	Salida Digimatic
Condiciones ambientales	0 °C a 40 °C (20 % to 80 % humedad rel, sin condensación)
Ejecución con rodamientos	Casquillos de fricción

## Accesorios opcionales

Ref. artículo	Descripción
02ADF640	Adaptador para cable de extensión SPC, for SPC Cables.
936937	Cable DIGIMATIC, 1 m
965014	Cable DIGIMATIC, 2m
903594	Impulsor neumático, para comparador
542-007D	Unidad de lectura Digimatic, CEE, for Digimatic Gauges
542-016	Visualizador-EG, for Linear Gauge LGS, LGD, Scale Units
542-093-2	Visualizador-EB, for LGS, LGD, Scale Units
542-072D	Visualizador EH con display doble, for LGS, LGD, Scale Units
542-064	Visualizador EV, for LGS, LGD, Scale Units
63AAA033	Digimatic Interface DMX-8/2, 8x Digimatic Input, Serial D-SUB 9 Conne
63AAA026	Transmisor DIGIMATIC DMX-16, 16x Digimatic Input, Serial D-SUB 9 Connector
63AAA106	Digimatic Interface DMX-16C, 16x Digimatic Input, Serial D-SUB 9 Connector

## Consumibles

Ref. artículo	Descripción
238774	Protector de silicona

## Especificaciones

Acelerador	Interior Ø 2,5 mm Exterior Ø 3,2 mm
------------	--

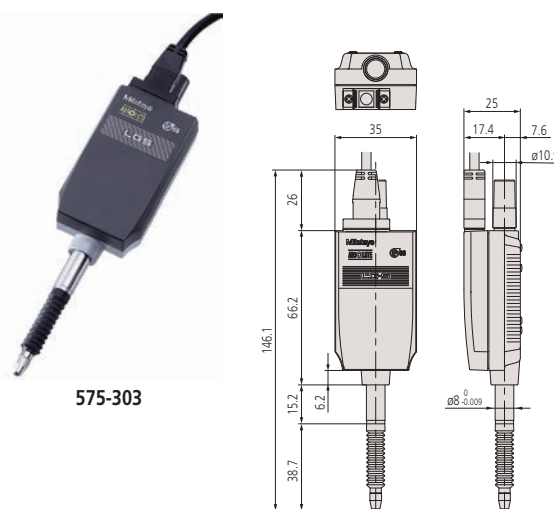


Ver catálogo monográfico de Linear Gauge para más detalles

## Serie 575

LGS es un palpador lineal compacto ABS que le ofrece

- Salida de datos ABSOLUTE Digimatic y protección IP-66.
- Podrá fijar los LGS por medio de alojamientos en placas, colocaciones o por medio de los elementos de amarre suministrados.



## Métrica

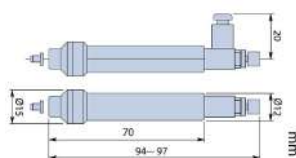
Ref. artículo	Rango [mm]	Precisión	Fuerza de medición *1	Diametro del vástago Ø	Dirección de conteo	Peso [g]
575-303	0-12,7	15 µm	2 N/1,8 N/1,6 N	8 mm	positiva	190

\*1Eje ABAJO/Horizontal/Eje ARRIBA

## Unidad de alimentación por aire

- Proporciona elevación y descenso suave del punto de contacto de un calibre por un cilindro neumático.
- La velocidad de elevación puede ser regulada por la válvula reguladora en el cilindro remoto.
- Permite la medición automática mediante el uso de una sola válvula solenoide.

Ref. artículo	Rango [mm]	Observaciones	Adecuado para aparato modelo	Alimentación de aire [MPa]	Peso [g]
903594	10	Se precisa filtro de aire, regulador y lubricador	LGS	0,5	60



903594

# Linear gauge ABSOLUTE Digimatic Serie LGD

## Serie 575

- La LGD es un calibre Linear ABS compacto con salida de datos ABSOLUTE Digimatic patentada y protección de clase IP-66.
- Los accesorios de montaje opcionales facilitan la configuración de los LGD.

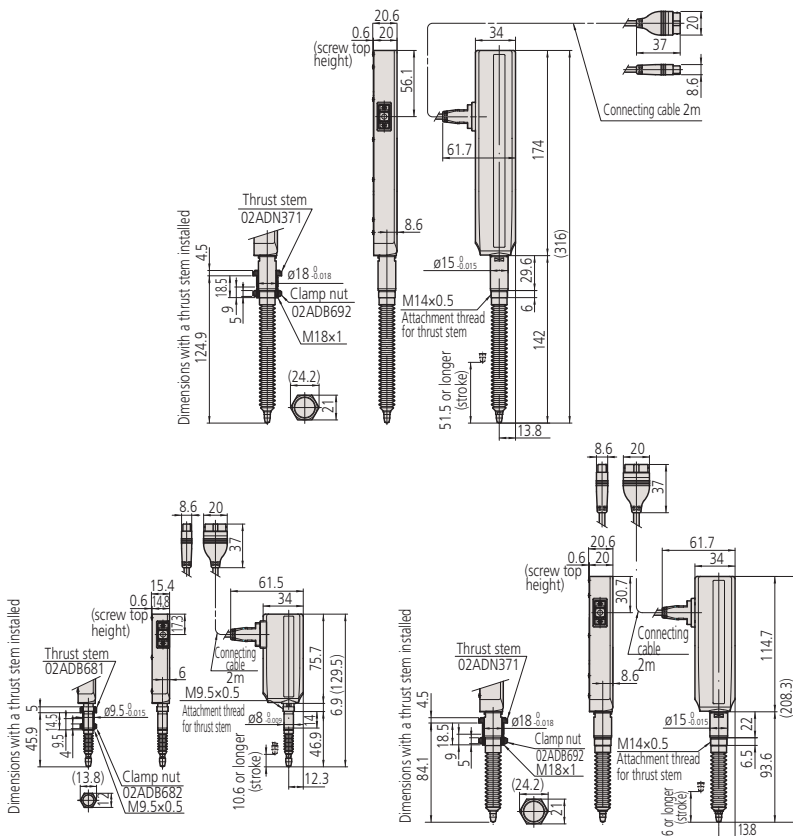


575-326

### Métrica

Ref. artículo	Rango [mm]	Precisión	Fuerza de medición *1	Diametro del vástago Ø	Longitud del cable [m]	Peso [g]
575-326	0-10	20 µm	1,2 N/1,1 N/1 N	8 mm	2	260
575-326-5	0-10	20 µm	1,2 N/1,1 N/1 N	8 mm	5	360
575-327	0-25	20 µm	4,6 N/4,3 N/4 N	15 mm	2	300
575-327-5	0-25	20 µm	4,6 N/4,3 N/4 N	15 mm	5	400
575-328	0-50	30 µm	5,7 N/5,3 N/4,9 N	15 mm	2	400
575-328-5	0-50	30 µm	5,7 N/5,3 N/4,9 N	15 mm	5	500

\*1Eje ABAJO/Horizontal/Eje ARRIBA



### Especificaciones

Resolución	0,01 mm
tipo de escala	Captador lineal tipo capacitivo ABSOLUTE
Velocidad máx. de respuesta	Ilimitado. No se puede realizar medicion por scanning
Punta de contacto	Ø3 mm metal duro
Señal de salida	Digimatic
Condiciones ambientales	0 °C a 40 °C (humedad relativa 20 % a 80 % ,sin condensación)
Entrada externa	Señal de marcación de origen
Ejecución con rodamientos	Rodamiento lineal a bolas

### Accesorios estándar

Ref. artículo	Descripción
538610	Llave para palpadores (para los modelos de la gama de 10 mm)
04GAA857	Llave para palpadores (para los modelos de la gama de 25/50 mm)

### Accesorios opcionales

Ref. artículo	Descripción
02ADF640	Adaptador para cable de extensión SPC, for SPC Cables.
936937	Cable DIGIMATIC, 1 m
965014	Cable DIGIMATIC, 2m
02ADB680	Juego de fijación Ø 9,5 mm (para modelos 10 mm)
02ADN370	Juego de fijación Ø 18 mm (para modelos 25 mm/50 mm)
542-007D	Unidad de lectura Digimatic, CEE, for Digimatic Gauges
542-016	Visualizador-EG, for Linear Gauge LGS, LGD, Scale Units
542-093-2	Visualizador-EB, for LGS, LGD, Scale Units
542-072D	Visualizador EH con display doble, for LGS, LGD, Scale Units
542-064	Visualizador EV, for LGS, LGD, Scale Units
63AAA033	Digimatic Interface DMX-8/2, 8x Digimatic Input, Serial D-SUB 9 Conne
63AAA026	Transmisor DIGIMATIC DMX-16, 16x Digimatic Input, Serial D-SUB 9 Connector
63AAA106	Digimatic Interface DMX-16C, 16x Digimatic Input, Serial D-SUB 9 Connector

### Impulsor neumático

02ADE230	Desplazamiento neumático para palpador LGF, LGD, 10 mm
02ADE250	Desplazamiento neumático para palpador LGF, LGD, 25 mm
02ADE270	Desplazamiento neumático para palpador LGF, LGD, 50 mm

### Consumibles

Ref. artículo	Descripción
901312	Punta de contacto estándar, largo 7,3mm en metal duro
238772	10 mm protector de goma, 542-222/601/604,575-324
962504	cubierta de goma de 25 mm
962505	Protectores de goma 50 mm , 50mm type for LGE-1050L



Ver catálogo monográfico de Linear Gauge para más detalles

# Linear gauge Serie LGF



## Especificaciones

tipo de escala	Encoder lineal fotoeléctrico
Punta de contacto	Ø3 mm metal duro (rosca de adaptación M 2,5 x 0,45)
Longitud del cable	2 m
Fuente de alimentación	+ 5 V (4,8 V a 5,2 V), 120 mA max.
Señal de salida	Diferencia de fase 90°, onda cuadrada diferencial (equivalente a RS-422A), distancia de bordes 200 ns para modelo 1 µm, 250 ns para modelo 0,5 µm, 200 mV p-p max.
Condiciones ambientales	0 °C a 40 °C (20 % to 80 % humedad rel, sin condensación)
Ejecución con rodamientos	Rodamiento lineal a bolas

## Accesorios estándar

Ref. artículo	Descripción
538610	Llave para palpadores (para los modelos de la gama de 10 mm)

## Accesorios opcionales

Ref. artículo	Descripción
542-015	Visualizador-EG, for Linear Gauge LGF, LGK, LGB, LGM, LGH
542-092-2	Visualizador-EB, for LGF, LGK, LGB, LG, LGM, LGH
542-075D	Visualizador EF con display sencillo, for LGF, LGK, LGB, LG, LGM, LGH
542-071D	Visualizador EH con indicador doble, for LGF, LGK, LGB, LG, LGM, LGH
542-063	Visualizador EV, for LGF, LGK, LGB, LG, LGM, LGH

## Cable alargador

902432	Cable alargador (20 m)
902433	Cable alargador (10m)
902434	Cable alargador (5 m), for Linear Gauge

## Impulsor neumático

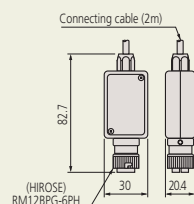
02ADE230	Desplazamiento neumático para palpador LGF, LGD, 10 mm
02ADE250	Desplazamiento neumático para palpador LGF, LGD, 25 mm
02ADE270	Desplazamiento neumático para palpador LGF, LGD, 50 mm

## Juego de fijación

02ADB680	Juego de fijación Ø 9,5 mm (para modelos 10 mm)
02ADN370	Juego de fijación Ø 18 mm (para modelos 25 mm/50 mm)

## Consumibles

Ref. artículo	Descripción
901312	Punta de contacto estándar, largo 7,3mm en metal duro
238772	10 mm protector de goma, 542-222/601/604,575-324
962504	cubierta de goma de 25 mm
962505	Protectores de goma 50 mm, 50mm type for LGE-1050L



542-181  
542-182

## Serie 542

Este es un medidor lineal muy robusto y económico que le ofrece los siguientes beneficios:

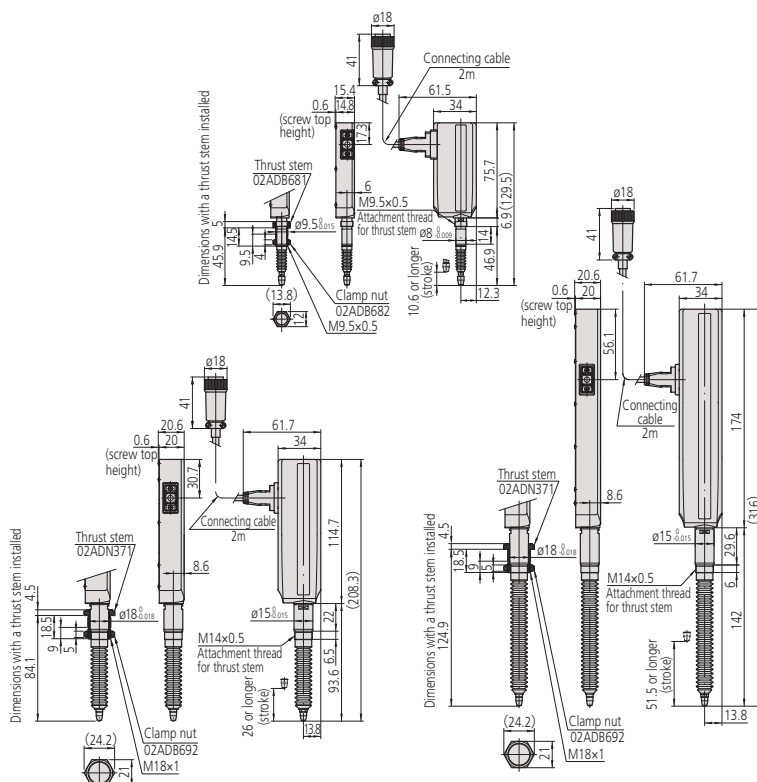
- La construcción avanzada del conjunto de guía del émbolo lo hace muy resistente a golpes externos y vibración.
- Su salida de señal de onda cuadrada diferencial le permite usarlo para una amplia gama de aplicaciones.
- Es muy duradero debido a los rodamientos de bolas lineales en la unidad de husillo.



542-161

Ref. artículo	Rango [mm]	Precisión	Fuerza de medición *1	Resolución [mm]	Diametro del vástago Ø	Velocidad máx. de res-puesta	Intervalo de señal [µm]	Peso [g]
542-612	0-25	(7,5 + L/50) µm/s	4,6/4,3/4 N	0,005	15 mm	1500 mm	20	300
542-613	0-50	(7,5 + L/50) µm/s	5,7/5,3/4,9 N	0,005	15 mm	1500 mm	20	400
542-161	0-10	(1,5 + L/50) µm/s	1,2/1,1/1 N	0,001	8 mm	1500 mm	4	260
542-162	0-25	(1,5 + L/50) µm/s	4,6/4,3/4 N	0,001	15 mm	1500 mm	4	300
542-163	0-50	(1,5 + L/50) µm/s	5,7/5,3/4,9 N	0,001	15 mm	1500 mm	4	400
542-171	0-10	(1,5 + L/50) µm/s	1,2/1,1/1 N	0,0005	8 mm	1500 mm	2	260
542-172	0-25	(1,5 + L/50) µm/s	4,6/4,3/4 N	0,0005	15 mm	1500 mm	2	300
542-173	0-50	(1,5 + L/50) µm/s	5,7/5,3/4,9 N	0,0005	15 mm	1500 mm	2	400
542-181	0-10	(0,8 + L/50) µm/s	1,2/1,1/1 N	0,0001	8 mm	400 mm	0,4	310
542-182	0-25	(0,8 + L/50) µm/s	4,6/4,3/4 N	0,0001	15 mm	400 mm	0,4	350

\*1Husillo ABAJO/Horizontal/Husillo ARRIBA





# Linear gauge Serie LGF-Z con punto de referencia

Serie 542

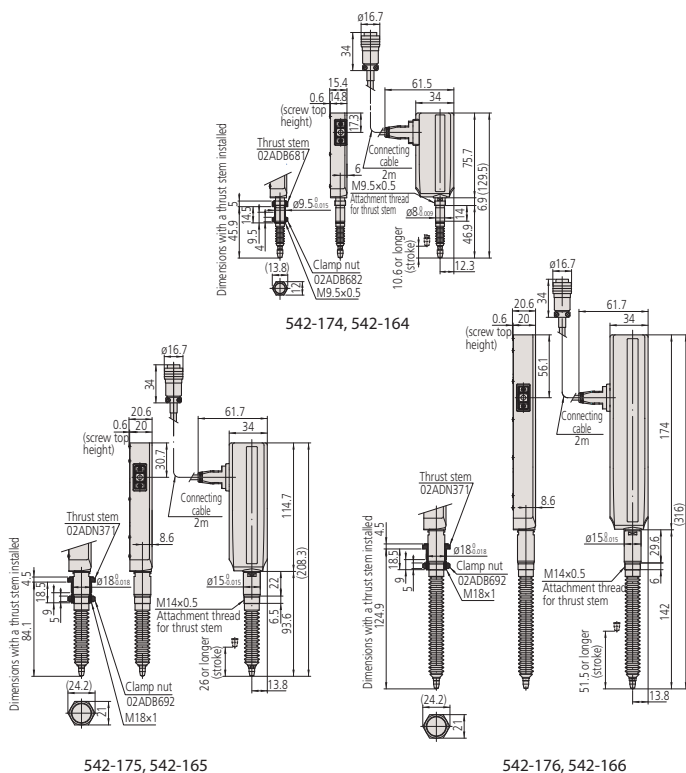
- Diseño económico. Debido a la avanzada de la construcción del conjunto de la orientación del émbolo LGF es muy resistente a impactos externos y vibraciones.
- Clase de protección IP-66.
- Salida de señal de onda cuadrática diferencial para un amplio rango de aplicaciones.
- Larga vida útil debido a los rodamientos de bola lineares en la unidad de husillo.
- Escala con marca de punto de origen.



542-164

Ref. artículo	Rango [mm]	Precisión	Fuerza de medición *1	Resolución [mm]	Diametro del vástago Ø	Intervalo de señal [µm]	Peso [g]
542-174	0-10	(1,5 + L/50) µm	1,2 N/1,1 N/1 N	0,0005	8 mm	2	260
542-164	0-10	(1,5 + L/50) µm	1,2 N/1,1 N/1 N	0,001	8 mm	4	260
542-175	0-25	(1,5 + L/50) µm	4,6 N/4,3 N/4 N	0,0005	15 mm	2	300
542-165	0-25	(1,5 + L/50) µm	4,6 N/4,3 N/4 N	0,001	15 mm	4	300
542-176	0-50	(1,5 + L/50) µm	5,7 N/5,3 N/4,9 N	0,0005	15 mm	2	400
542-166	0-50	(1,5 + L/50) µm	5,7 N/5,3 N/4,9 N	0,001	15 mm	4	400

\*1Husillo ABAJO/Horizontal/Husillo ARRIBA



## Especificaciones

tipo de escala	Encoder lineal fotoeléctrico
Velocidad máx. de respuesta	1.500 mm/s
Punta de contacto	Ø3 mm metal duro (rosca de adaptación M 2,5 x 0,45)
Longitud del cable	2 m
Fuente de alimentación	+ 5 V (4,8 V a 5,2 V), 120 mA max.
Señal de salida	Diferencia de fase 90°, onda cuadrada diferencial (equivalente a RS-422A), distancia de bordes 200 ns para modelo 1 µm, 250 ns para modelo 0,5 µm, 200 mV p-p max.
Condiciones ambientales	0 °C a 40 °C (20 % to 80 % humedad rel. sin condensación)
Ejecución con rodamientos	Rodamiento lineal a bolas
Puntos de referencia de la escala	3 mm from lowest rest point (10 mm type) 5 mm from lowest rest point (25,5 mm type)

## Accesorios estándar

Ref. artículo	Descripción
538610	Llave para palpadores (para los modelos de la gama de 10 mm)

## Accesorios opcionales

Ref. artículo	Descripción
02ADB680	Juego de fijación Ø 9,5 mm (para modelos 10 mm)
02ADN370	Juego de fijación Ø 18 mm (para modelos 25 mm/50 mm)
02ADE230	Desplazamiento neumático para palpador LGF, LGD, 10 mm
02ADE250	Desplazamiento neumático para palpador LGF, LGD, 25 mm
02ADE270	Desplazamiento neumático para palpador LGF, LGD, 50 mm
542-017	Visualizador-EG para palpadores LGF-Z, for Linear Gauge LGF-Z
542-094-2	Visualizador-EB para palpador LGF-Z, for LGF-Z
542-073D	Visualizador EH para palpadores LGF-Z, for LGF-Z
542-067	Visualizador-EV para palpadores LGF-Z, for LGF-Z

## Cable alargador

02ADF260	Cable alargador (5 m)
02ADF280	Cable alargador (10m)
02ADF300	Cable alargador (20 m)

## Consumibles

Ref. artículo	Descripción
901312	Punta de contacto estándar, largo 7,3mm en metal duro
238772	10 mm protector de goma, 542-222/601/604,575-324
962504	cubierta de goma de 25 mm
962505	Protectores de goma 50 mm , 50mm type for LGE-1050L



Ver catálogo monográfico de Linear Gauge para más detalles



# Linear gauge Slim Head Serie LGB

## Serie 542

### Lineal Gage SLIM CABEZA LGB

- Señal de salida tipo diferencial de onda cuadrada para una amplia gama de aplicaciones. Debido a los rodamientos de bolas empleadas en la unidad del rotor mayor longevidad.
- Diseño extra compacto. Disponible con un diámetro exterior de 8 mm.
- Alta precisión debido a la pequeña escala fotoeléctrica en todo su rango de movimiento.
- Una longevidad excepcional debido a los rodamientos de bolas empleadas en la unidad del rotor.



Ref. artículo	Rango [mm]	Precisión	Fuerza de medición *1	Diámetro del vástago Ø	Observaciones	Peso [g]
542-244	0-5	2 µm	0,65 N/0,6 N/0,55 N	9,5 mm	-	160
542-204	0-5	2 µm	0,65 N/0,6 N/0,55 N	8 mm	-	145
542-204H	0-5	1 µm	0,8 N/0,75 N/0,7 N	8 mm	-	145
542-222	0-10	2 µm	0,8 N/0,75 N/0,7 N	8 mm	-	150
542-222H	0-10	1 µm	0,8 N/0,75 N/0,7 N	8 mm	-	150
542-224	0-10	2 µm	0,6 N/0,55 N/0,5 N	8 mm	Medición con fuerza de medición reducida	165
542-230	0-10	2 µm	0,8 N/0,75 N/0,7 N	8 mm	con cilindro neumático	165
542-262	0-10	2 µm	0,8 N/0,75 N/0,7 N	9,5 mm	-	170
542-262H	0-10	1 µm	0,8 N/0,75 N/0,7 N	9,5 mm	-	170
542-264	0-10	2 µm	0,6 N/0,55 N/0,5 N	9,5 mm	Medición con fuerza de medición reducida	170
542-270	0-10	2 µm	0,8 N/0,75 N/0,7 N	9,5 mm	con cilindro neumático	170

\*1Husillo ABAJO/Horizontal/Husillo ARRIBA

### Especificaciones

Escala	Encoder lineal fotoeléctrico
Velocidad máx. de respuesta	900 mm/s
Punta de contacto	Ø3 mm metal duro Ø8 mm o Ø9,5 mm
Resolución	0,001 mm
Intervalo de señal	4 µm
Longitud del cable	2 m
Fuente de alimentación	5 V (4,5 V a 5,2 V), 80 mA max.
Señal de salida	Diferencia de fase 90°, onda cuadrada diferencial (equivalente a RS-422A) (salida onda sinusoidal : 542-401, 542-421)
Condiciones ambientales	0° C a 40° C (humedad relativa 20% a 80% , sin condensación)
Ejecución con rodamientos	Rodamiento lineal a bolas

### Accesorios estándar

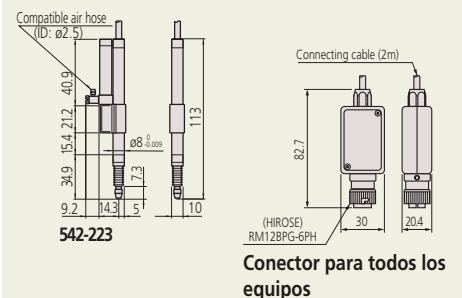
Ref. artículo	Descripción
538610	Llave para palpadores (para los modelos de la gama de 10 mm)

### Accesorios opcionales

Ref. artículo	Descripción
902434	Cable alargador (5 m), for Linear Gauge
902433	Cable alargador (10m)
902432	Cable alargador (20 m)
02ADE230	Desplazamiento neumático para palpador LGF, LGD, 10 mm
542-015	Visualizador-EG, for Linear Gauge LGF, LGK, LGB, LGM, LGH
542-092-2	Visualizador-EB, for LGF, LGK, LGB, LG, LGM, LGH
542-075D	Visualizador EF con display sencillo, for LGF, LGK, LGB, LG, LGM, LGH
542-071D	Visualizador EH con indicador doble, for LGF, LGK, LGB, LG, LGM, LGH
542-063	Visualizador EV, for LGF, LGK, LGB, LG, LGM, LGH

### Consumibles

Ref. artículo	Descripción
901312	Punta de contacto estándar, largo 7,3mm en metal duro
238773	Protector de goma 5 mm , 542-204/206/246
238772	10 mm protector de goma, 542-222/601/604,575-324



Conector para todos los equipos

# Linear gauge de alta resolución Serie LGB



## Especificaciones

Escala	Encoder lineal fotoeléctrico
Velocidad máx. de respuesta	380 mm/s
Punta de contacto	Ø3 mm metal duro (rosca de adaptación M 2,5 x 0,45)
Resolución	0,1 µm
Longitud del cable	2 m
Fuente de alimentación	5 V (4,5 V a 5,2 V), 150 mA max.
Señal de salida	Diferencia de fase 90°, 200 mV p-p max.
Condiciones ambientales	0° C a 40° C (humedad relativa 20% a 80%, sin condensación)
Ejecución con rodamientos	Rodamiento lineal a bolas

## Accesorios estándar

Ref. artículo	Descripción
538610	Llave para palpadores (para los modelos de la gama de 10 mm)

## Accesorios opcionales

Ref. artículo	Descripción
902434	Cable alargador (5 m), for Linear Gauge
902433	Cable alargador (10m)
902432	Cable alargador (20 m)
542-015	Visualizador-EG, for Linear Gauge LGF, LGK, LGB, LGM, LGH
542-092-2	Visualizador-EB, for LGF, LGK, LGB, LG, LGM, LGH
542-075D	Visualizador EF con display sencillo, for LGF, LGK, LGB, LG, LGM, LGH
542-071D	Visualizador EH con indicador doble, for LGF, LGK, LGB, LG, LGM, LGH
542-063	Visualizador EV, for LGF, LGK, LGB, LG, LGM, LGH

## Consumibles

Ref. artículo	Descripción
901312	Punta de contacto estándar, largo 7,3mm en metal duro
238773	Protector de goma 5 mm, 542-204/206/246



Ver catálogo monográfico de Linear Gauge para más detalles

## Serie 542

### Resolución 0,1 µm

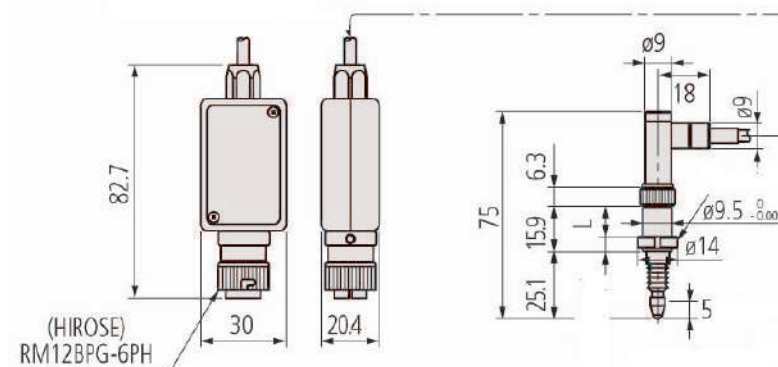
- Diseño extra compacto con alta precisión para todo el rango debido a la pequeña escala fotoeléctrica.
- Salida de la señal de onda cuadrada diferencial para una amplia gama de aplicaciones. Apropiado para su instalación en las máquinas, en los dispositivos de medición.
- Vida útil muy larga debido a los rodamientos de bolas lineales en la unidad de husillo.



542-246

Ref. artículo	Rango [mm]	Precisión	Fuerza de medición *1	Diametro del vástago Ø	Peso [g]
542-246	0-5	0,8 µm	0,65 N/0,6 N/0,55 N	9,5 mm	160

\*1Husillo ABAJO/Horizontal/Husillo ARRIBA





# Linear gauge gran capacidad de medida Series LG / LGM

## Especificaciones

tipo de escala	Encoder lineal fotoeléctrico
Punta de contacto	Ø 3 mm metal duro (rosca de adaptación M 2,5 x 0,45)
Dimensiones (AnchoxAltoXLargo)	90 x 175 x 74 mm (unidad de control)
Longitud del cable	2 m
Fuente de alimentación	5 V (4,8 V a 5,2 V) (Unidad de control No. 542-313D: 230 V 50/60 Hz)
Señal de salida	Diferencia de fase 90°, onda cuadrada diferencial (equivalente a RS-422A)
Condiciones ambientales	0° C a 40° C (humedad relativa 20% a 80% , sin condensación)
Ejecución con rodamientos	Tipo de rodamiento

## Accesorios opcionales

Ref. artículo	Descripción
542-015	Visualizador-EG, for Linear Gauge LGF, LGK, LGB, LGM, LGH
542-092-2	Visualizador-EB, for LGF, LGK, LGB, LG, LGM, LGH
542-075D	Visualizador EF con display sencillo, for LGF, LGK, LGB, LG, LGM, LGH
542-071D	Visualizador EH con indicador doble, for LGF, LGK, LGB, LG, LGM, LGH
542-063	Visualizador EV, for LGF, LGK, LGB, LG, LGM, LGH

## Consumibles

Ref. artículo	Descripción
901312	Punta de contacto estándar, largo 7,3mm en metal duro
02ADA004	Fuelle de goma

Goma solo para el tipo IP66

## Serie 542

Este calibrador lineal posee un gran rango de medición de 100 mm

IP54

IP66

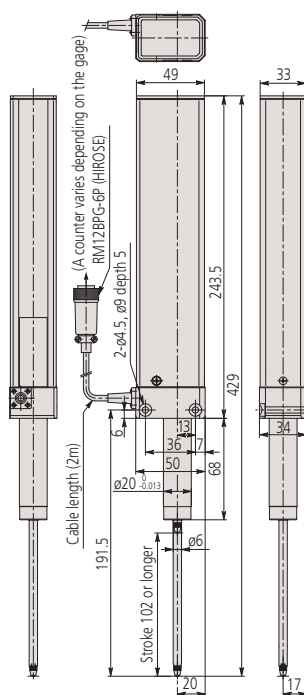
rubber boot type



542-312

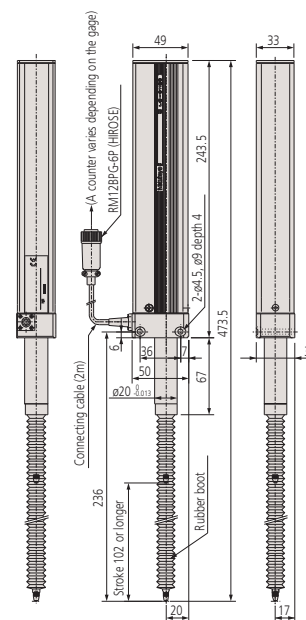
Ref. artículo	Rango [mm]	Precisión	Fuerza de medición *1	Resolución $\mu\text{m}$ [ $\mu\text{m}$ ]	Observaciones	Máx. velocidad respuesta	Peso [g]
542-312	0-100	$(2 + L/100) \mu\text{m} \leq 2,5 \mu\text{m}$	8 N/6,5 N/5 N	0,1	Estándar	400 mm/s	640
542-316	0-100	$(2 + L/100) \mu\text{m} \leq 2,5 \mu\text{m}$	3 N/-	0,1	Medición con fuerza de medición reducida	400 mm/s	750
542-314	0-100	$(2 + L/100) \mu\text{m} \leq 2,5 \mu\text{m}$	8 N/6,5 N/5 N	0,1	con protector de goma	400 mm/s	750
542-332	0-100	$(2,5 + L/100) \mu\text{m} \leq 3 \mu\text{m}$	8 N/6,5 N/5 N	1	Estándar	800 mm/s	750
542-336	0-100	$(2,5 + L/100) \mu\text{m} \leq 3 \mu\text{m}$	3 N/-	1	Medición con fuerza de medición reducida	800 mm/s	750
542-334	0-100	$(2,5 + L/100) \mu\text{m} \leq 3 \mu\text{m}$	8 N/ 6,5 N/5 N	1	con protector de goma	800 mm/s	750

\*1Husillo ABAJO/Horizontal/Husillo ARRIBA



542-312, -316, -332, -336

Medición estándar / modelo de de baja fuerza de medida



542-314, -334  
Rubber boot model



# Laser Hologage LGH

## Serie 542

Se trata de un palpador de alta precisión que utiliza interferencia óptica, por lo que se puede medir con precisión incomparable.

- El Mitutoyo Laser Hologage es un instrumento de medición de alta precisión que utiliza los fenómenos de interferencia óptica de la luz láser para producir una escala de muy alta resolución holográfica de una rejilla de difracción.
- El Laser Hologage puede ser utilizado tanto para la medición precisa y como un transductor en los sistemas de posicionamiento y control ultra-precisos.



542-715D

Ref. artículo	Rango [mm]	Precisión	Fuerza de medición *1	Resolución $\mu\text{m}$ [ $\mu\text{m}$ ]	Diametro del vastago $\varnothing$	Peso [g]
542-715D	0-10	0,2 $\mu\text{m}$	0,65 N/0,55 N/0,45 N	0,01	15 mm	220
542-716D	0-10	0,2 $\mu\text{m}$	0,12 N/ - / -	0,01	15 mm	220

\*1Husillo ABAJO/Horizontal/Husillo ARRIBA

## Especificaciones

Repetibilidad	0,1 $\mu\text{m}$
Error de retorno	0,1 $\mu\text{m}$
tipo de escala	Sensor de medición de Holograma Láser
Velocidad máx. de respuesta	700 mm/s
Punta de contacto	R 1,5 mm metal duro
Señal de salida	Diferencia de fase 90°, onda cuadrada diferencial (equivalente a RS-422A)
Intervalo de señal	4 $\mu\text{m}$
Ejecución con rodamientos	Rodamientos lineales a bolas de alta precisión
Condiciones ambientales	0C a 40°C (20% to 80% humedad relativa, sin condensación)
Entregado	Con unidad de lectura

## Accesorios estándar

Ref. artículo	Descripción
538610	Llave para palpadores (para los modelos de la gama de 10 mm)

## Accesorios opcionales

Ref. artículo	Descripción
971750	Comparador para Laser Hologage LGH
971753	Cable de desbloqueo
971751	Vástago para fijarse a la superficie superior
971752	Vástago para fijarse a la superficie inferior, Laser Hologage

## Consumibles

Ref. artículo	Descripción
901312	Punta de contacto estándar, largo 7,3mm en metal duro



Ver catálogo monográfico de Linear Gauge para más detalles

# Contadores EH/EC para Linear gage LGD y LGS

Funciones	Serie 542
Salida de datos DIGIMATIC	●
ON/OFF	●
Salida de señal PRESET o CERO externo	●
Puesta a cero	●
PRESET	●
ABS/INC	●
Error de display	●
External HOLD	●
Conmutador mm/inch	●
Cambio del sentido de conteje	●

## Especificaciones

Fuente de alimentación	+ 9 - 12 V DC 400 mA o adaptador AC
Visualizador	<b>Para 542-7</b> Display LED verde, 6 dígitos, con signo (-)
Valoración de tolerancias en display	LED display (3 steps: Amber, Green, Red)

## Accesorios estándar

Ref. artículo	Descripción
06AEG302D	Adaptador AC 9V, 500mA, tipo CEE

## Accesorios opcionales

Ref. artículo	Descripción
936937	Cable DIGIMATIC, 1 m
965014	Cable DIGIMATIC, 2m
06AFM380D	Cable de señales USB, Modelo sencillo de 10-pins, 2 m
02AZD790D	Cable, de conexión U-WAVE
Para 542-007	
C162-155	Cable I/O (2 m)



Ver catálogo monográfico de Linear Gauge para más detalles

## Serie 542

### Visualizador DIGIMATIC EC

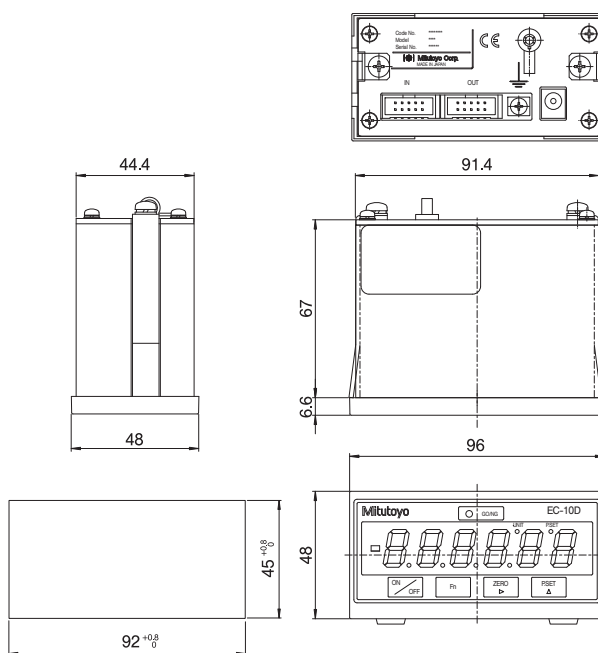
- Se puede conectar a dispositivos con salida DIGIMATIC: micrómetros, relojes comparadores, galgas de medición, etc
- Panel frontal compacto montable según DIN (96 x 48 mm)
- Con salida de datos y función de evaluación de tolerancia (542-007).



542-007



Ref. artículo	Resolución [mm]	Tipo señal de entrada	Instrumento aplicable	Entradas para aparatos
542-007D	0,001/0,01 (Definido automáticamente por el medidor)	Digimatic code	Comparador Digimatic Reglas de montaje Digimatic Linear Gauge LGS/LGD	1



542-007

# Contadores EG/EB y unidad de lectura para Linear gage

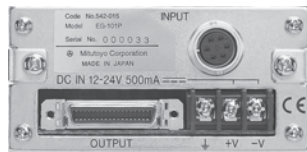
## Serie 542

Se trata de un contador compacto con un panel de control que le ofrece las siguientes ventajas:

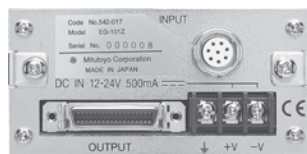
- Modelo compacto con panel de control según la norma DIN (96 x 48 mm).
- Con función I/O, para la evaluación de la tolerancia (3 / 5 pasos) o la función de salida paralela BCD.



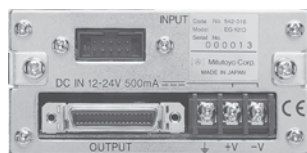
542-015



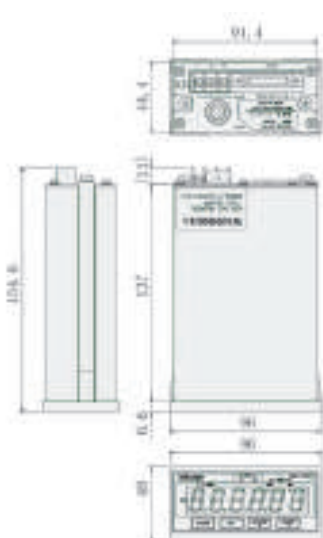
542-017



542-016



Ref. artículo	Resolución [mm]	Máx. frecuencia de entrada	Tipo señal de entrada	Instrumento aplicable	Entradas para aparatos	Peso [g]
542-015	0,0001/0,0005/ 0,001/0,005/0,01	1,25 MHz (2-phase square wave), response speed depends on gauge specification	Onda cuadrada diferencial	LGF, LGK, LGB, LGB, LGM, LGH (excluyendo LGF-Z con punto de referencia, LGH con una resolución de 0,01 μm)	1	400
542-017	0,0001/0,0005/ 0,001/0,005/0,01	1,25 MHz (2-phase square wave), response speed depends on gauge specification	Onda cuadrada diferencial con marca de punto de origen	LGF con marca de origen	1 (pantalla única)	400
542-016	0,001/0,01 (automatic setting by gauge)	-	Onda cuadrada diferencial con marca de punto de origen	LGF con marca de origen	1	400



Serie 542			
	542-015	542-017	542-016
<b>Funciones</b>			
Salida de señal	●	●	●
PRESET o CERO externo	●	●	●
Puesta a cero	●	●	●
PRESET	●	●	●
ABS/INC	●	●	●
Salida BCD	●	●	●
Error de display	●	●	●
MAX / MIN / Diferencia de medición	●	●	●
Conmutador mm/inch	●	●	●
Cancelar pico externo	●	●	●
Cambio del sentido de conteo	●	●	●

### Especificaciones

Fuente alimentación	Bloque de terminales (tornillos M3) 12 a 24 V CC, 6 W o menos (500 mA) max.) suministro externo, El adaptador de CA no es estándar accesorio
Visualizador	Pantalla LED verde 6 dígitos más signo
Valoración de tolerancias en display	Display LED (3 niveles : Ambar, Verde, Rojo/5 niveles : Ambar, Ambar intermitente, Verde, Rojo intermitente, Rojo)

### Accesorios opcionales

Ref. artículo	Descripción
02ADB440	Conector de datos BCD-I/O, for Litematic
357651	Adaptador AC 12V, para SJ-210/SJ-310/LH-600
02ZAA020	Cable AC
02ADD930	Cable de 3 hilos para alimentador adaptador AC, 3-Wires for AC Adapter
02ADF180	10-Unidad clave



02ADB440



02ADD930, 02ADN460, 02ZAA020



Ver catálogo monográfico de Linear Gauge para más detalles

# Contador EB

## Serie 542

- Modelo compacto con panel de control según la norma DIN (96 x 48 mm).
- Con función I/O, para la evaluación de la tolerancia (3 / 5 pasos) o la función de salida paralela BCD.

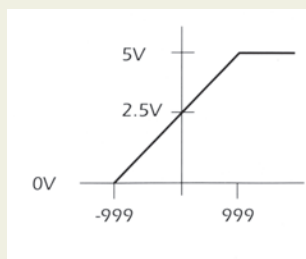
Serie 542			
	542-092-2	542-094-2	542-093-2
<b>Funciones</b>			
Salida de datos DIGIMATIC	●	●	●
Salida de señal PRESET o CERO externo	●	●	●
Puesta a cero	●	●	●
PRESET	●	●	●
ABS/INC	●	●	●
Salida BCD	●	●	●
Error de display	●	●	●
External HOLD	●	●	●
MAX / MIN / Diferencia de medición	●	●	●
Conmutador mm/inch	●	●	●
Conector RS	●	●	●
Salida I/O	●	●	●
Salida analógica	●	●	●
Cambio del sentido de conteo	●	●	●

### Especificaciones

Fuente alimentación	Terminal block (M3 screws) 12 to 24 V DC, 6W or less (500 mA max.) external supply, AC-adapter is not standard accessory
Visualizador	Pantalla LED verde, 6 dígitos, con signo (-), altura de caracteres 15 mm
Valoración de tolerancias en display	Display LED (3 niveles : Ambar, Verde, Rojo/5 niveles : Ambar, Ambar intermitente, Verde, Rojo intermitente, Rojo)

### Accesorios opcionales

Ref. artículo	Descripción
02ADB440	Conector de datos BCD-I/O, for Litematic
02ZAA020	Cable AC
02ADD930	Cable de 3 hilos para alimentador adaptador AC, 3-Wires for AC Adapter
02ADF180	10-Unidad clave
936937	Cable DIGIMATIC, 1 m
965014	Cable DIGIMATIC, 2m
06AFM380D	Cable de señales USB, Modelo sencillo de 10-pins, 2 m
02AZD790D	Cable, de conexión U-WAVE



### Especificaciones:

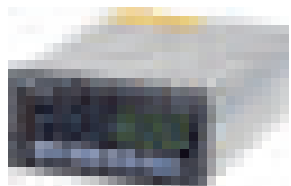
- Voltaje de salida: 2.5 V + valor de conteo x voltaje resolución (25mV / 2.5 mV)
- Escala completa: 0 a 5 V
- Velocidad de respuesta: 10 Hz (tiempo de actualización 5 MS)
- Precisión: ± 5% (0 a 5 V) ± 0.5% (2.5 V ± 200 mV, después del ajuste de compensación)
- La precisión se indica con respecto a escala completa
- Resistencia de carga: 300 kΩ o más



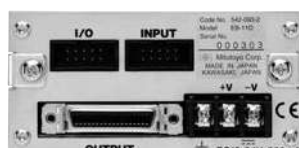
542-092-2



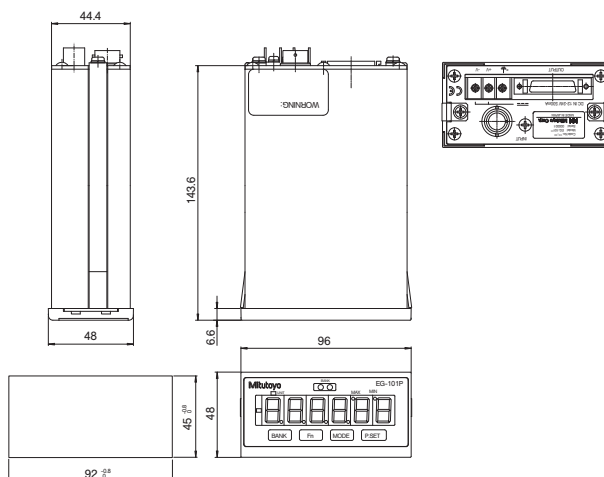
542-094-2



542-093-2



Ref. artículo	Resolución [mm]	Máx. frecuencia de entrada	Tipo señal de entrada	Instrumento aplicable	Entradas para aparatos	Peso [g]
542-092-2	0,0001/0,0005/ 0,001/0,005/0,01	1,25 MHz (2-phase square wave), response speed depends on gauge specification	Onda cuadrada diferencial	LGF, LGK, LGB, LGB, LGM, LGH (excluyendo LGF-Z con punto de referencia, LGH con una resolución de 0,01 μm)	1	400
542-094-2	0,0001/0,0005/ 0,001/0,005/0,01	1,25 MHz (2-phase square wave), response speed depends on gauge specification	Onda cuadrada diferencial con marca de punto de origen	LGF con marca de origen	1 (pantalla única)	400
542-093-2	0,001/0,01 (automatic setting by gauge)	-	Código Digimatic (SPC)	Digimatic Indicator Digimatic Scale Units Linear Gauge LGS/LGD	1	400



# Contador EH

## Serie 542

- Emplea tamaño DIN (144 x 72 mm) y se monta sobre una configuración de panel para facilitar la integración del sistema.
- El contador puede ser usado en un escritorio montado sobre una base de visualización (incluido).
- La interfaz RS-232C standard y USB permiten una fácil comunicación con un PC. (USB usado sólo con SENSORPAK).
- Se puede crear fácilmente un sistema de medición de puntos múltiples con la función de red integrada (vínculo RS, max. 12 puntos).
- El tipo de entrada de 2 galgas puede ejecutar visualización de 2 ejes y hacer cálculos de adición sustracción entre 2 galgas.



542-075D



542-071D, 542-073D, 542-072D



542-075D



542-071D



542-073D



542-072D

Ref. artículo	Resolución [mm]	Máx. frecuencia de entrada	Tipo señal de entrada	Instrumento aplicable	Entradas para aparatos	Peso [g]
542-075D	0,0001/0,001/0,01	2,5 MHz (cuadrado de 2 fases ola), la velocidad de respuesta depende en la especificación del indicador	Differential square-wave	LGF, LGK, LGB, LGB, LGM, LGH (excluyendo LGF-Z con punto de referencia, LGH con una resolución de 0,01 µm)	1 (pantalla única)	760
542-071D	0,0001/0,001/0,01	2,5 MHz (cuadrado de 2 fases ola), la velocidad de respuesta depende en la especificación del indicador	Differential square-wave	LGF, LGK, LGB, LGB, LGM, LGH (excluyendo LGF-Z con punto de referencia, LGH con una resolución de 0,01 µm)	2 (doble pantalla)	800
542-073D	0,0001/0,001/0,01	2,5 MHz (cuadrado de 2 fases ola), la velocidad de respuesta depende en la especificación del indicador	Onda cuadrada diferencial	LGF con marca de origen	2 (doble pantalla)	800
542-072D	0,001/0,01 (automatic setting by gauge)	-	Digimatic code	Digimatic Indicator Digimatic Scale Units Linear Gauge LGS/LGD	2	800

Serie 542				
	542-071D	542-073D	542-072D	542-075D
<b>Funciones</b>				
Salida de datos DIGIMATIC	●	●	●	●
ON/OFF	●	●	●	●
Salida de señal PRESET o CERO externo	●	●	●	●
Puesta a cero PRESET	●	●	●	●
Suma / Diferencia entre dos palpadores ABS/INC	●	●	●	●
Salida BCD	●	●	●	●
Error de display	●	●	●	●
External HOLD	●	●	●	●
MAX / MIN / Diferencia de medición	●	●	●	●
Conmutador mm/inch	●	●	●	●
Omisión de dígitos no deseados	●	●	●	●
Conector RS	●	●	●	●
Salida RS-232C	●	●	●	●
Salida I/O	●	●	●	●
Salida USB SENSORPAK MITUTOYO	●	●	●	●
Salida analógica	●	●	●	●
Entrada de límites de tolerancia	●	●	●	●
Cambio del sentido de conteo	●	●	●	●

### Especificaciones

Fuente de alimentación	Via adaptador AC (12-24 V DC, 700 mA No. 527.428 accesorios estándar)
Visualizador	8 dígitos y signo negativo [-], LED (verde)
Valoración de tolerancias en display	Display LED (3 niveles : Ambar, Verde, Rojo/5 niveles : Ambar, Ambar intermitente, Verde, Rojo intermitente, Rojo)

### Accesorios estándar

Ref. artículo	Descripción
02ZAA020	Cable AC

### Accesorios opcionales

Ref. artículo	Descripción
02ADB440	Conector de datos BCD-I/O, for Litematic
936937	Cable DIGIMATIC, 1 m
965014	Cable DIGIMATIC, 2m
06AFM380D	Cable de señales USB, Modelo sencillo de 10-pins, 2 m
02AZD790D	Cable, de conexión U-WAVE
12AAA807D	Cable RS-232C (2m)



02ADB440



# Linear Gages Contador EV

## Serie 542

	542-063	542-067	542-064
<b>Funciones</b>			
Salida de señal PRESET o CERO externo	●	●	●
Puesta a cero PRESET	●	●	●
ABS/INC	●	●	●
Cálculo (fórmula)	●	●	●
Error de display	●	●	●
External HOLD	●	●	●
MAX / MIN / Diferencia de medición	●	●	●
Conmutador mm/inch	●	●	●
Conector RS	●	●	●
Salida RS-232C	●	●	●
Cambio del sentido de contaje	●	●	●

### Especificaciones

Fuente de alimentación	Conector terminal (tornillos M3), DC+12 to +24V,700 mA (max)
Visualizador	D EV Unit: red LED display, 6 digit plus sign 8 digit internal to EV-Counter
Valoración de tolerancias en display	LED display (3 steps: Amber, Green, Red)

### Accesorios opcionales

Ref. artículo	Descripción
02ADB440	Conector de datos BCD-I/O, for Litematic
02ZAA020	Cable AC
02ADD930	Cable de 3 hilos para alimentador adaptador AC, 3-Wires for AC Adapter
02ADD950	Cable alargador (0.5 mm), EB Counter
936937	Cable DIGIMATIC, 1 m
965014	Cable DIGIMATIC, 2m
12AAA807D	Cable RS-232C (2m)



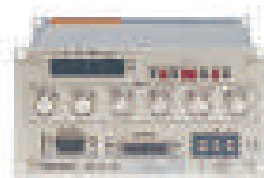
02ADD400

## Serie 542

- Se puede conectar hasta seis sondas y usando la función RS-Link, se pueden conectar hasta 10 contadores EV.
- Se puede configurar un sistema de medición de puntos múltiples con hasta un máximo de 60 sondas.
- Se pueden seleccionar los siguientes modos de salida: Salida I/O para juicio de tolerancia y salida de segmento, salida de datos BCD y salida RS-232 C.
- Conector del terminal (tornillos M3), DC+12 hasta ++24V,700 mA (max.)
- Hasta 10 contadores EV pueden ser conector vía puerto simple RS-232C. (cadena). Se pueden mezclar contadores EV y EF (en cuyo caso se podrían conectar un total de 6 contadores)



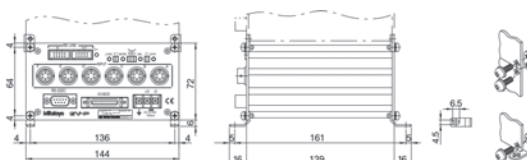
542-063



542-067

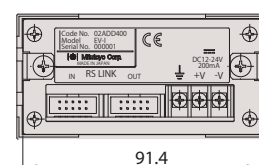
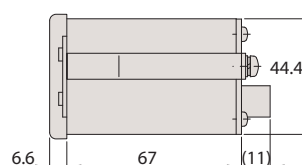
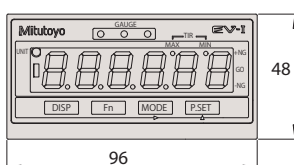


542-064



542-063

Ref. artículo	Resolución [mm]	Máx. frecuencia de entrada	Tipo señal de entrada	Instrumento aplicable	Entradas para aparatos	Peso [g]
542-063	5,0E-4/0,001/0,005/0,01 (sin pantalla)	1,25 MHz (cuadrado de 2 fases ola), respuesta la velocidad depende del calibre especificación. Velocidad máxima de conteo: 5MHz	Onda cuadrada diferencial	LGF, LGK, LGB, LG, LGM, LGH (excluding LGF-Z with reference point, LGH with 0,01 μm resolution)	6	910
542-067	5,0E-4/0,001/0,005/0,01 (sin pantalla)	1,25 MHz (cuadrado de 2 fases ola), respuesta la velocidad depende del calibre especificación. Velocidad máxima de conteo: 5MHz	Onda cuadrada diferencial	LGF con marca de origen	6 (sin display)	910
542-064	0,001/0,01 (ajuste automático por galga)	-	Código Digimatic (SPC)	Digimatic Indicator Digimatic Scale Units Linear Gauge LGS/LGD	6	830

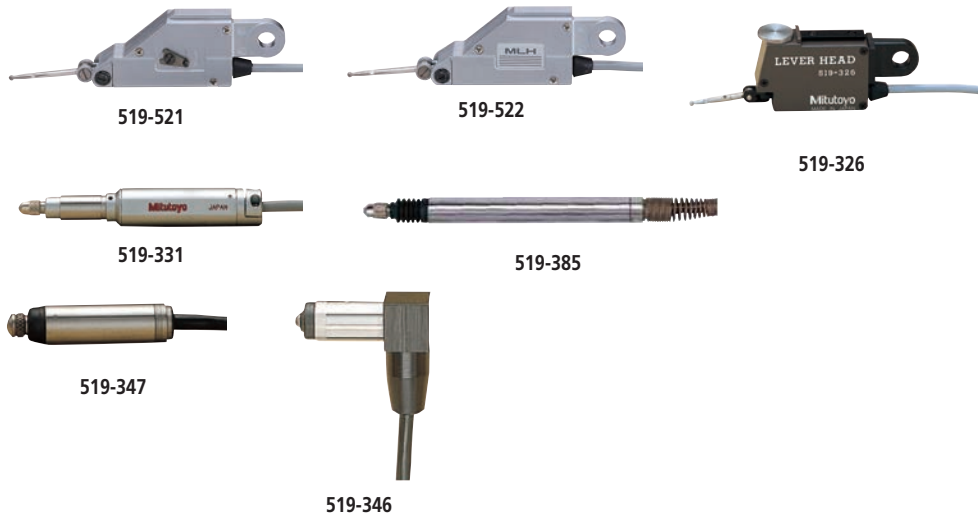




# Palpador inductivo Mu-Checker

## Serie 519

- Una conexión de circuito de medio puente.
- El cabezal de palanca 519-321 está provisto de un interruptor de dirección.
- El punto de contacto del cabezal de palanca 519-326 se puede orientar en cualquier dirección.



## Especificaciones

Escala	Diferencial de tensión lineal transformador (medio puente)
Calibration frequency	5 kHz
Calibration voltage	3 V rms (sine wave)
Connector	DIN 5pin
Entregado	Con cable de 2 m, con punta de carburo punta Ø 1 mm (520940), punta Ø 2 mm (520939), punta Ø 3 mm (520938)

## Accesorios opcionales

Ref. artículo	Descripción
900321	Pinza giratoria para, para Ø4/8mm, cola de milano
900209	Barra de sujeción, (9 x 9 mm), largo 100 mm
900211	Soporte, Ø8mm, largo 115mm



900321



900209



900211



900209



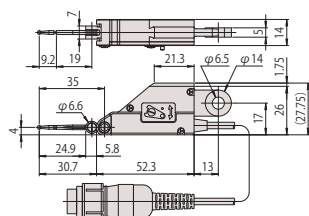
900211

## Tipo recto

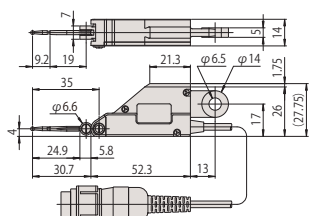
Ref. artículo	Rango de medida	Carrera [mm]	Observaciones	Linealidad [%]	Medida de fuerza [N]
519-331	± 0,5	± 0,65	De baja fuerza	± 0,5	0,25
519-385	± 1,5	+ 2,3 - 1,7	Tipo estándar	± 0,3	0,7 ± 0,14 N
519-346	± 0,25	+0,34 -0,26	Compacto interior	± 0,3	0,7
519-347	± 0,5	+ 0,85 - 0,65	Tipo compacto	± 0,3	0,7

## De palpador oscilante

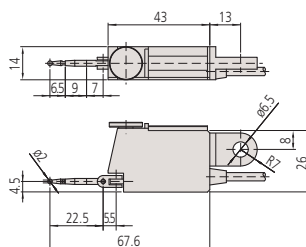
Ref. artículo	Rango de medida	Carrera [mm]	Observaciones	Linealidad [%]	Medida de fuerza [N]	Peso [g]
519-521	± 0,5	± 0,6	cambio del cojinete pivotante tipo dirección reversible	± 0,3	0,2	112
519-522	± 0,5	± 0,6	pivote baja fuerza de medición	± 0,3	0,02	112
519-326	± 0,5	± 0,6	resorte paralelo de alta precisión	± 0,3	0,15	112



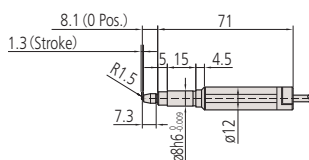
519-521



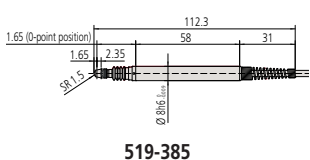
519-522



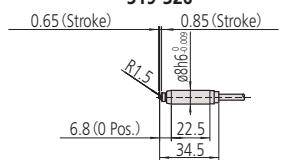
519-326



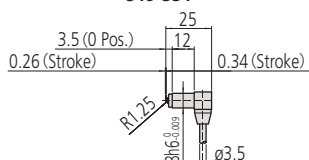
519-331



519-385



519-347



519-346

# Display Mu-Checker

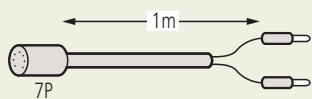
## Serie 519

El Mu-Checker analógico puede enviar datos digitales a través de una unidad de interfaz opcional.

Serie 519		519-551D	519-553D	519-561D
<b>Funciones</b>				
Puesta a cero		●	●	●
Cálculo (fórmula)			●	●
Digimatic Output			●	●
<b>Especificaciones</b>				
Fuente alimentación	AC Adapter 230V 50/60Hz			
Ganancia de salida	± 1V/FS Linearity: ±0,1%/FS (Excepts a head's measuring error)			
Dimensiones (AnchoxAltoxLargo)	134 x 183 x 208 mm			

### Accesorios opcionales

Ref. artículo	Descripción
934795	Cable señales A
529035	Conector 7P, 519-413
934386	Cable extensión A
936937	Cable DIGIMATIC, 1 m
965014	Cable DIGIMATIC, 2m



529035

\*936937 and 965014 for 519-561D only



519-551D



519-553D



519-561D

Ref. artículo	Linealidad [%]	Velocidad respuesta	Puesta a cero instantánea zona efectiva	Nº canales	Peso [kg]
519-551D	± 1%/FS (Added to a head's measuring error)	Aprox. 0,3s	± 15%/FS	1	2,4
519-553D	± 1%/FS (Added to a head's measuring error)	Aprox. 0,3s	± 15%/FS	2	2,4
519-561D	± 3 digit ± 1 (added to a head measuring error)	Aprox. 0,3s	± 0,68 mm	2	2,6

FS=Full Screen

# LITEMATIC VL-50

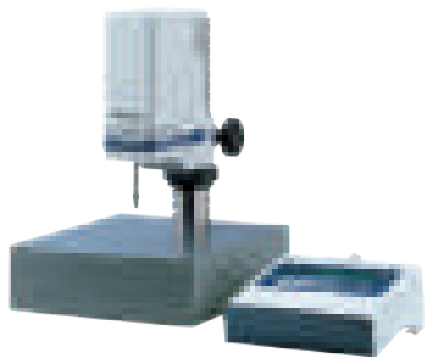
## Motorizado, baja fuerza y de alta precisión

Serie 318

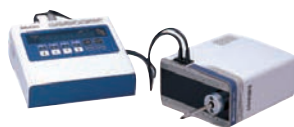
Equipo electrónico de de medición de alta precisión

"LITEMATIC" VL-50 A y VL-50 AS

- Palpador de medición altamente preciso, con una fuerza de medición de 0,01 N (1 gf) y una resolución 0,01µm.
- Gracias a la fuerza de medición constante y baja, es especialmente adecuado, para la medición de materiales blandos, como goma, plástico, espesores de películas o piezas deformables.
- Movimiento motorizado del husillo con diferentes velocidades de avance.



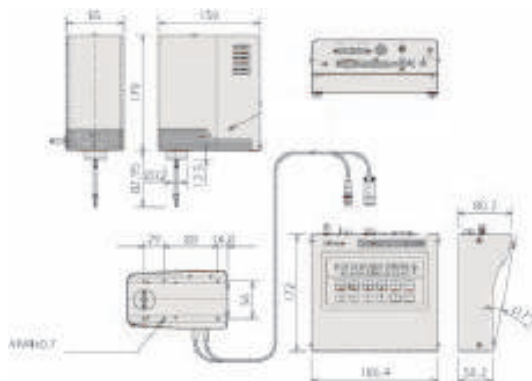
318-22xD (957460 es opcional)



318-22xD



957460 Soporte comparador



Ref. artículo	Precisión	Medida de fuerza	Tipo
318-226D	$(0,5 + L/100 \mu\text{m})$ L = Altura de la medida	0,01 N (1 gf)	VL-50S-B
318-227D	$(0,5 + L/100 \mu\text{m})$ L = Altura de la medida	0,15 N (15 gf)	VL-50S-15-B
318-228D	$(0,5 + L/100 \mu\text{m})$ L = Altura de la medida	1 N (102 gf)	VL-50S-100-B

Funciones	Serie 318
Selector ZERO/ABS	●
Salida de datos	●
PRESET	●
Bloqueo de teclado	●
Conmutador mm/inch	●
Entrada de tolerancia (3 o 5 niveles)	●
Movimiento de émbolo motorizado	●
Modo: lectura máx-mín (TIR)	●
Cambio del sentido de conteo	●

### Especificaciones

Rango de medida (interior)	0-50 mm
Salida de datos	DIGIMATIC RS 232C INTERFACE I/O

### Accesorios opcionales

Ref. artículo	Descripción
957460	Soporte de comparador para LITEMATIC VL-50 AS
937179T	Pedal
02ADB440	Conector de datos BCD-I/O, for Litematic
936937	Cable DIGIMATIC, 1 m
965014	Cable DIGIMATIC, 2m
12AAA807D	Cable RS-232C (2m)
06AFM380D	Cable de señales USB, Modelo sencillo de 10-pins, 2 m
02AZD790D	Cable, de conexión U-WAVE

### Consumibles

Ref. artículo	Descripción
901312	Punta de contacto estándar, largo 7,3mm en metal duro



Ver catálogo monográfico de Linear Gauge para más detalles

# LITEMATIC VL-50

## Motorizado, baja fuerza y de alta precisión

Funciones	Serie 318
Selector ZERO/ABS	●
Salida de datos	●
PRESET	●
Bloqueo de teclado	●
Conmutador mm/inch	●
Entrada de tolerancia (3 o 5 niveles)	●
Movimiento de émbolo motorizado	●
Modo: lectura máx-mín (TIR)	●
Cambio del sentido de contaje	●

### Especificaciones

Rango de medida (interior)	0-50 mm
Salida de datos	Digimatic RS-232C INTERFACE I/O

### Accesorios opcionales

Ref. artículo	Descripción
937179T	Pedal
02ADB440	Conector de datos BCD-I/O, for Litematic
936937	Cable DIGIMATIC, 1 m
965014	Cable DIGIMATIC, 2m
12AAA807D	Cable RS-232C (2m)
06AFM380D	Cable de señales USB, Modelo sencillo de 10-pins, 2 m
02AZD790D	Cable, de conexión U-WAVE

### Consumibles

Ref. artículo	Descripción
901312	Punta de contacto estándar, largo 7,3mm en metal duro



Ver catálogo monográfico de Linear Gauge para más detalles

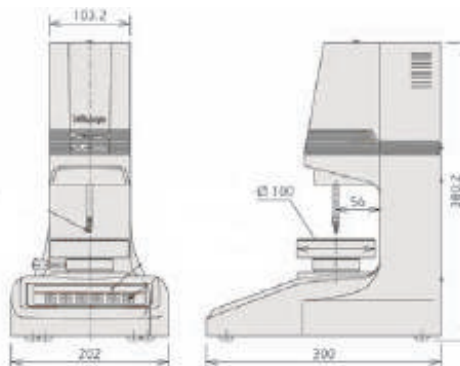
### Serie 318

#### Equipo electrónico de de medición de alta precisión "LITEMATIC" VL-50 A y VL-50 AS

- Palpador de medición altamente preciso, con una fuerza de medición de 0,01 N (1 gf) y una resolución 0,01µm.
- Gracias a la fuerza de medición constante y baja, es especialmente adecuado, para la medición de materiales blandos, como goma, plástico, espesores de películas o piezas deformables.
- Movimiento motorizado del husillo con diferentes velocidades de avance.



318-22xD



318-22xD

Ref. artículo	Precisión	Medida de fuerza	Tipo
318-221D	$(0,5 + L/100) \mu\text{m}$ L = Altura de la medida	0,01 N (1 gf)	VL-50 B
318-222D	$(0,5 + L/100) \mu\text{m}$ L = Altura de la medida	0,15 N (15 gf)	VL-50-15-B
318-223D	$(0,5 + L/100) \mu\text{m}$ L = Altura de la medida	1 N (102 gf)	VL-50-100-B

Conjunto de unidad de medición Laser Scan y  
visualizador  
Página 383



Micrómetro Laser Scan, unidad de medición  
Página 384



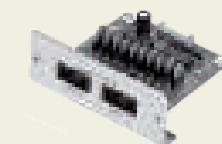
Micrómetro Laser  
Página 387



Laser Scan Micrometer, unidad de lectura  
Página 388



Accesorios opcionales para Laser Scan Micrometer  
Página 390



# Conjunto de unidad de medición Laser Scan y visualizador

Funciones	Serie 544
Valoración GO/+NG	●
OFFSET	●
Medida de muestra	●
Cálculo estadístico para DP-1 VA	●
Salida de datos	●
Puesta a cero	●
PRESET	●
Valoración de grupo	●
Visualización de posición de pieza	●
Medición de objeto transparente	●
Medición automática	●
Eliminación de datos atípicos	●

## Especificaciones

Linealidad a 20°C*1	Todo el rango : $\pm 0,5 \mu\text{m}$ Rango estrecho : $\pm(0,3+0,1\Delta D) \mu\text{m}$
Error de posicionamiento *2	$\pm 0,5 \mu\text{m}$
Repetitibilidad ( $\pm 2\sigma$ )	$\pm 0,045 \mu\text{m}$
Región de medida	3 x 25 mm
Longitud de onda láser	650 nm, Visible
Tasa de escaneo	1600 scans/s
Velocidad de escaneo	56m/s
Normas láser aplicables	IEC
Display principal	Tubo fluorescente de 16 dígitos
Unidades de interfaz equipadas	Interruptor analógico de pie RS-232C, I/O
Fuente de alimentación	100 - 240VAC, 40 VA, 50/60Hz

## Accesorios opcionales

Ref. artículo	Descripción
02AGD180	Juego de galgas de calibración ( $\varnothing 1-25$ mm), $\varnothing 1-25$
02AGD270	Mesa de trabajo
02AGD280	Mesa ajustable

\*1 En el centro de la región de medición

\*2 Posible error de medición debido a la variación en la posición de la pieza dentro de la región de medición

$\Delta D$  = Diferencia de diámetro entre la pieza de trabajo y el bloque maestro



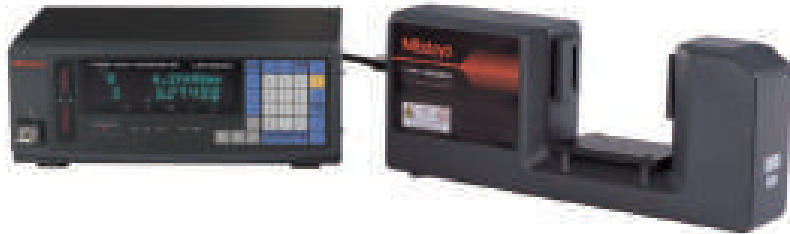
Referirse al folleto de LSM

## Serie 544

### LSM-902/6900

Sistema de medición de precisión ultra alta sin contacto

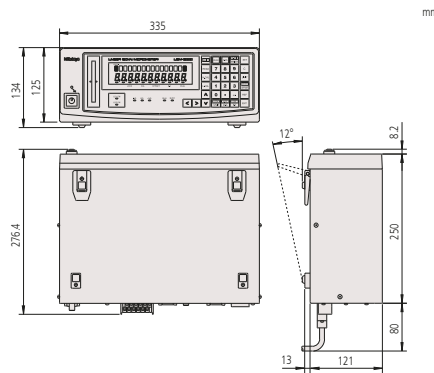
- adecuado para mediciones de perno y conector de calibre. Gran rango de medición de  $\varnothing 0,1$  mm a  $\varnothing 25$  mm.
- Proporciona muy alta precisión con una linealidad de  $\pm 0,5 \mu\text{m}$  sobre el rango de medición y  $\pm(0,3+0,1\Delta D) \mu\text{m}$  en el rango estrecho.
- Ultra-alta repetibilidad de  $\pm 0,05 \mu\text{m}$ .



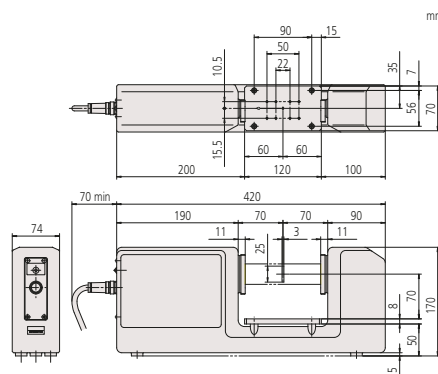
LSM-6902H display unit and LSM-6902H measuring unit

## Métrica

Ref. artículo	Rango [mm]	Resolución (seleccionable)
544-498D	0,1-25	0,01-10 $\mu\text{m}$



Unidad de Visualización LSM-6900



Unidad de Medición LSM-902



# Micrómetro Laser Scan, unidad de medición

Serie 544

LSM-500S

de alta precisión sin contacto del sistema de medición

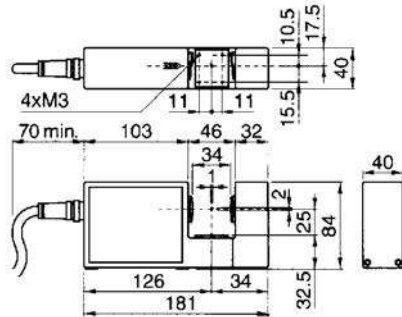
- del rango de medición a partir  $\varnothing 5 \mu\text{m}$ .
- Proporciona muy alta precisión con una linealidad de  $\pm 0,3 \mu\text{m}$  sobre el rango de medición ( $5 \mu\text{m}$  hasta  $2 \text{mm}$ ).

Ultra-alta repetibilidad de  $\pm 0,03 \mu\text{m}$ . Tasa de escaneo alta

- de 3200 lecturas / s



LSM-500S



## Especificaciones

Linealidad a 20°C*1	$\pm 0,3 \mu\text{m}$
Error de posicionamiento *2	$\pm 0,4 \mu\text{m}$
Repetitibilidad ( $\pm 2\sigma$ )	$\pm 0,03 \mu\text{m}$
Región de medida	$1 \times 2 \text{mm}$
Longitud de onda láser	650 nm, Visible
Tasa de escaneo	3200 escaneos/s
Velocidad de escaneo	76m/s
Normas láser aplicables	IEC, FDA

## Accesorios opcionales

Ref. artículo	Descripción
02AGD110	Juego de galgas de calibración ( $\varnothing 0,1-2 \text{mm}$ ), LSM-9506
02AGD200	Polea para guiar alambre, for LSM-500
02AGD220	Protector del aire
957608	Filtro de aire protector
02AGN780A	Alargador de cable 5 m
02AGN780B	Alargador de cable 10 m
02AGN780C	Alargador de cable 15 m

## Métrica

Ref. artículo	Rango [mm]	Resolución (seleccionable)
544-532	0,005-2	0,00001-0,01 mm

Serie 544

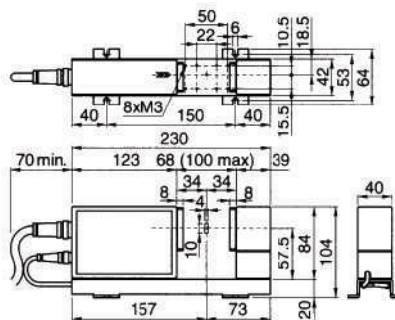
LSM-501S

Sistema de medición de alta precisión sin contacto

- Proporciona una ultra alta precisión con una linealidad de  $\pm 0,5 \mu\text{m}$  sobre el rango de medición ( $0,05 \text{mm}$  a  $10 \text{mm}$ ) y  $\pm 0,3 (+0,1 \Delta\text{D}) \mu\text{m}$  en el rango estrecho.
- Repetibilidad ultra-alta de  $\pm 0,04 \mu\text{m}$ .
- Tasa de escaneo alta de 3200 lecturas/s



LSM-501S



## Especificaciones

Linealidad a 20°C*1	Todo el rango : $\pm 0,5 \mu\text{m}$ Rango estrecho : $\pm (0,3+0,1\Delta\text{D}) \mu\text{m}$
Error de posicionamiento *2	$\pm 0,5 \mu\text{m}$
Repetitibilidad ( $\pm 2\sigma$ )	$\pm 0,04 \mu\text{m}$
Región de medida	$2 \times 10 \text{mm}$ ( $\varnothing 0,05-0,1 \text{mm}$ ) $4 \times 10 \text{mm}$ ( $\varnothing 0,1-10 \text{mm}$ )
Longitud de onda láser	650 nm, Visible
Tasa de escaneo	3200 escaneos/s
Velocidad de escaneo	113 m/s
Normas láser aplicables	IEC, FDA

## Accesorios opcionales

Ref. artículo	Descripción
02AGD120	Juego de galgas de calibración ( $\varnothing 0,1-10 \text{mm}$ ), $\varnothing 0,1 - 10 \text{mm}$
02AGD210	Polea para guiar alambre, for LSM 501S
02AGD400	Mesa ajustable
02AGD440	Sopote de centraje
02AGD450	Bloque-V ajustable
02AGD230	Protector del aire
957608	Filtro de aire protector
02AGC150A	Extensión de cable 1 m
02AGN780A	Alargador de cable 5 m
02AGN780B	Alargador de cable 10 m
02AGN780C	Alargador de cable 15 m

02AGD440 and 02AGD450 :utilizar con uns fase de trabajo ajustable

\*1 En el centro de la región de medición

\*2 Posible error de medición debido a la variación en la posición de la pieza dentro de la región de medición

$\Delta\text{D}$  = Diferencia de diámetro entre el medidor y el patrón maestro

# Micrómetro Laser Scan, unidad de medición



## Especificaciones

Linealidad a 20°C*1	Todo el rango : ±1 µm Rango estrecho : ±(0,6+0,1ΔD) µm
Error de posicionamiento *2	±1,5 µm
Repetibilidad (±2σ)	±0,11 µm
Región de medida	10 x 30 mm
Longitud de onda láser	650 nm, Visible
Tasa de escaneo	3200 escaneos/s
Velocidad de scaneo	226 m/s
Normas láser aplicables	IEC, FDA

## Accesorios opcionales

Ref. artículo	Descripción
02AGD130	Juego de galgas de calibración (Ø1-30 mm), Ø 1 - 30 mm
02AGD490	Mesa ajustable
02AGD440	Sopote de centrado
02AGD450	Bloque-V ajustable
02AGD240	Protector del aire
957608	Filtro de aire protector
02AGC150A	Extensión de cable 1 m
02AGC150B	Extensión de cable 3 m

02AGD440 y 02AGD450 : usar con una mesa de trabajo ajustable

## Serie 544

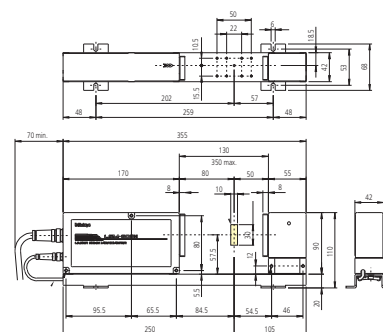
### LSM-503S

Sistema de medición sin contacto de alta precisión

- Para propósitos generales con un rango de medición de 0,3 mm a 30 mm.
- Proporciona una alta precisión con una linealidad de ± 1 µm sobre el rango de medición y ±(0,6+0,1ΔD) µm en el rango estrecho.
- Excelente repetibilidad de ± 0,1 µm.
- Tasa de escaneo alta de 3200 barridos por segundo.



LSM-503S



## Métrica

Ref. artículo	Rango [mm]
544-536	0,3-30

## Especificaciones

Linealidad a 20°C*1	Todo el rango : ±3 µm Rango estrecho : ±(1,5+0,5ΔD) µm
Error de posicionamiento *2	±4 µm
Repetibilidad (±2σ)	±0,36 µm
Región de medida	20 x 60 mm
Longitud de onda láser	650 nm, Visible
Tasa de escaneo	3200 escaneos/s
Velocidad de scaneo	452 m/s
Normas láser aplicables	IEC, FDA

## Accesorios opcionales

Ref. artículo	Descripción
02AGD140	Juego de galgas de calibración (Ø1-60 mm), Ø 1 - 60 mm
02AGD520	Mesa ajustable
02AGD580	Sopote de centrado
02AGD590	Bloque-V ajustable
02AGD250	Protector del aire
957608	Filtro de aire protector
02AGC150A	Extensión de cable 1 m
02AGC150B	Extensión de cable 3 m

02AGD440 and 02AGD450 :utilizar con una fase de trabajo ajustable

\*1 En el centro de la región de medición

\*2 Posible error de medición debido a la variación en la posición de la pieza dentro de la región de medición

ΔD = Diferencia de diámetro entre el medidor y el patrón maestro

## Serie 544

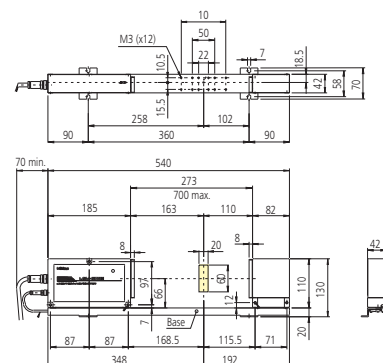
### LSM-506S

Sistema de Medición de alta precisión sin contacto

- Para propósitos generales con un rango de medición de 1 mm a 60 mm.
- Proporciona una alta precisión con una linealidad de ± 3 µm sobre el rango de medición y ±(1,5+0,5ΔD) µm en el rango estrecho.
- Excelente repetibilidad de ± 0,36 µm.
- Tasa de escaneo alta de 3200 barridos por segundo.



LSM-506S



## Métrica

Ref. artículo
544-538

# Micrómetro Laser Scan, unidad de medición

Serie 544

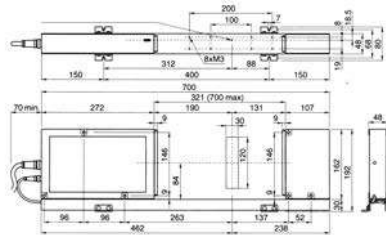
LSM-512S

Sistema de medición sin contacto de alta precisión

- para propósitos generales con un amplio rango de medición de 1 mm a 120 mm.
- Proporciona una alta precisión con una linealidad de  $\pm 6 \mu\text{m}$  sobre el rango de medición y  $\pm(4+0,5\Delta D) \mu\text{m}$  en el rango estrecho.
- Excelente repetibilidad de  $\pm 0,8 \mu\text{m}$ .
- Tasa de escaneo alta de 3200 lecturas/s



LSM-512S



## Métrica

Ref. artículo	Rango [mm]
544-540	1-120

Serie 544

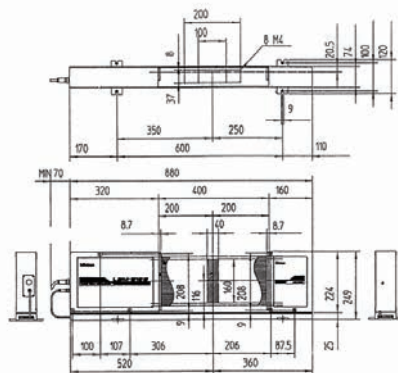
LSM-516S

Sistema de medición sin contacto de alta precisión

- para propósitos generales con un amplio rango de medición de 1 mm a 160 mm.
- Proporciona una alta precisión con una linealidad de  $\pm 7 \mu\text{m}$  sobre el rango de medición y  $\pm(4+2\Delta D) \mu\text{m}$  en el rango estrecho.
- Excelente repetibilidad de  $\pm 1,4 \mu\text{m}$ .
- Tasa de escaneo alta de 3200 lecturas/s



LSM-516S



## Métrica

Ref. artículo	Rango [mm]
544-542	1-160



## Especificaciones

Linealidad a 20°C*1	Todo el rango : $\pm 6 \mu\text{m}$ Rango estrecho : $\pm(4+0,5\Delta D) \mu\text{m}$
Error de posicionamiento *2	$\pm 8 \mu\text{m}$
Repetibilidad ( $\pm 2\sigma$ )	$\pm 0,8 \mu\text{m}$
Región de medida	30 x 120 mm
Longitud de onda láser	650 nm, Visible
Tasa de escaneo	3200 escaneos/s
Velocidad de escaneo	904 m/s
Normas láser aplicables	IEC, FDA

## Accesorios opcionales

Ref. artículo	Descripción
02AGD150	Juego de galgas de calibración ( $\varnothing 20-120$ mm), $\varnothing 20-120$ mm
02AGD260	Protector del aire
957608	Filtro de aire protector
02AGC150A	Extensión de cable 1 m
02AGC150B	Extensión de cable 3 m
02AGC150C	Extensión de cable 5 m
02AGN780A	Alargador de cable 5 m
02AGN780B	Alargador de cable 10 m
02AGN780C	Alargador de cable 15 m
02AGN780D	Alargador de cable 20 m



## Especificaciones

Linealidad a 20°C*1	Todo el rango : $\pm 7 \mu\text{m}$ Rango estrecho : $\pm(4+2\Delta D) \mu\text{m}$
Error de posicionamiento *2	$\pm 8 \mu\text{m}$
Repetibilidad ( $\pm 2\sigma$ )	$\pm 1,4 \mu\text{m}$
Región de medida	40 x 160 mm
Longitud de onda láser	650 nm, Visible
Tasa de escaneo	3200 escaneos/s
Velocidad de escaneo	1.206 m/s
Normas láser aplicables	IEC, FDA

## Accesorios opcionales

Ref. artículo	Descripción
02AGM300	Juego de galgas de calibración ( $\varnothing 20-160$ mm), LSM $\varnothing 20-160$ mm
02AGC150A	Extensión de cable 1 m
02AGC150B	Extensión de cable 3 m
02AGC150C	Extensión de cable 5 m
02AGN780A	Alargador de cable 5 m
02AGN780B	Alargador de cable 10 m
02AGN780C	Alargador de cable 15 m
02AGN780D	Alargador de cable 20 m

\*1 En el centro de la región de medición

\*2 el error de medición potencial debido a la variación en la posición de la pieza dentro de la región de medición

$\Delta D$  = Diferencia de diámetro entre la calibración principal y la pieza



Ver folleto de LSM



# Laser Scan Micrometer, unidad de lectura

Serie 544

## Unidad de visualización LSM-5200

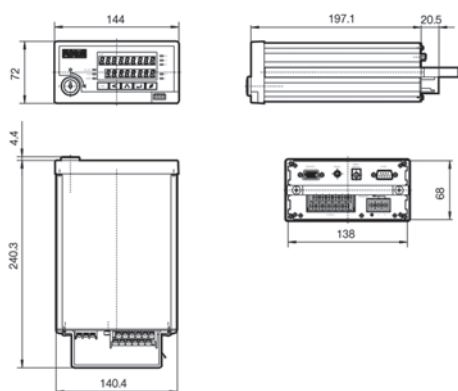
- Versión encastrable (con dimensiones que se ajustan a las normas DIN) para una fácil integración del sistema.
- Se puede seleccionar cualquier segmento de la medición (7 segmentos max.) o la medición de borde (de 1 a 255 bordes).
- USB, RS-232C, I/O y las interfaces analógicas se ofrecen como estándar.
- Se puede seleccionar la media aritmética o promedio móvil.
- Función de juicio GO / ± NG.



Unidad de lectura LSM-5200

### Ref. artículo

544-047



Funciones	Serie 544
Selector ZERO/ABS	●
Valoración GO/±-NG	●
OFFSET	●
Medida de muestra	●
Cálculo estadístico para DP-1 VA	●
Salida de datos	●
PRESET	●
Visualización de posición de pieza	●
Medición de objeto transparente	●
Medición automática	●
Eliminación de datos atípicos	●

### Especificaciones

Display principal	9-dígitos LED
Unidades de interfaz equipadas	Pedal USB2, RS-232C, Analog I/O
Fuente de alimentación	+24VDC ±10%, 1A

# Laser Scan Micrometer, unidad de lectura

Funciones	Serie 544
Valoración GO/+NG	●
OFFSET	●
Medida de muestra	●
Cálculo estadístico para DP-1 VA	●
Salida de datos	●
Puesta a cero	●
PRESET	●
Valoración de grupo	●
Visualización de posición de pieza	●
Medición de objeto transparente	●
Medición automática	●
Eliminación de datos atípicos	●

## Especificaciones

Normas láser aplicables	IEC, FDA (544-534), JIS (544-533)
Display principal	Tubo fluorescente de 16 dígitos
Unidades de interfaz equipadas	Interruptor analógico de pie RS-232C, I/O
Fuente de alimentación	100-240V AC, 40 VA, 50/60Hz

## Serie 544

### Unidad de Visualización LSM-6200

Unidad de Visualización para Micrómetro de Escaneo Láser

- Los valores de configuración se pueden controlar continuamente con este diseño de doble pantalla. También es posible la visualización simultánea de dos valores de medición.
- Incluso se puede seleccionar la medición de segmentos (7 segmentos max.) o bordes (de 1 a 255 bordes).
- Incluye RS-232C e I/O y capacidades de interfaz analógicas.
- Incluye el cálculo estadístico y funciones de eliminación de datos anormales.



Unidad de lectura LSM-6200

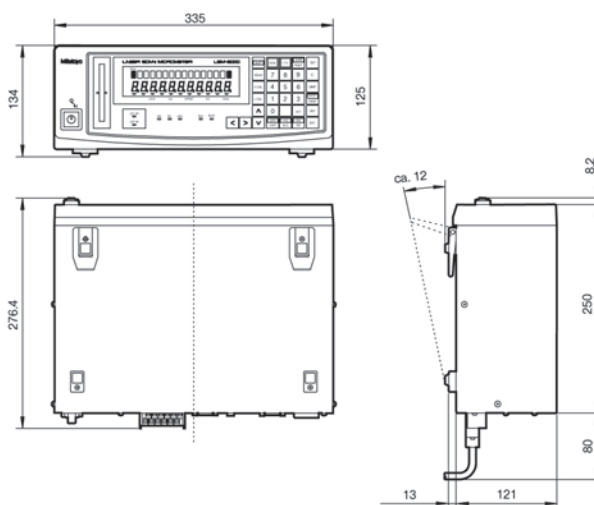
## Métrica

### Ref. artículo

544-071D



Ver folleto de LSM



02agp150 – Unidad de complemento de Tipo Dual



# Accesorios opcionales para Laser Scan Micrometer

Serie 544 - Accesorios



Ver folleto de LSM




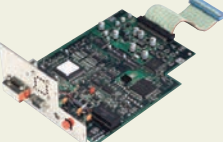
	Ref. artículo	Aplicable a	Descripción
	02AGD110	LSM-500S	Juego de galgas de calibración (ø0,1-2 mm)
	02AGD120	LSM-501S	Juego de galgas de calibración (ø0,1-10 mm)
	02AGD130	LSM-503S	Juego de galgas de calibración (ø1-30 mm)
	02AGD140	LSM-506S	Juego de galgas de calibración (ø1-60 mm)
	02AGD150	LSM-512S	Juego de galgas de calibración (ø20-120 mm)
	02AGD170	LSM-9506	Juego de galgas de calibración (ø1-60 mm)
	02AGD180	LSM-902	Juego de galgas de calibración (ø1-25 mm)
	02AGM300	LSM-516S	Juego de galgas de calibración (ø 20-160 mm)
	02AGD200	LSM-500S	Polea para guiar alambre
	02AGD210	LSM-501S	Polea para guiar alambre
	02AGD220	LSM-500S	Protector del aire
	02AGD230	LSM-501S	Protector del aire
	02AGD240	LSM-503S	Protector del aire
	02AGD250	LSM-506S	Protector del aire
	02AGD260	LSM-512S	Protector del aire
	957608	Todos los modelos LSM	Filtro de aire protector
	02AGD270	LSM-501S/503S/902	Mesa de trabajo
	02AGD280	LSM-902	Mesa ajustable
	02AGD370	LSM-9506	Mesa ajustable
	02AGD400	LSM-501S	Mesa ajustable
	02AGD490	LSM-503S	Mesa ajustable
	02AGD520	LSM-506S	Mesa ajustable
	02AGD680	LSM-9506	Mesa ajustable
	02AGD440	LSM-501S/503S/902	Sopote de centrado
	02AGD580	LSM-506S/9506	Sopote de centrado
	02AGD450	LSM-501S/503S/902	Bloque-V ajustable
02AGD590	LSM-506S/9506	Bloque-V ajustable	
	937179T.		Pedal

# Accesorios opcionales para Laser Scan Micrometer

## Serie 544 - Accesorios



Ver folleto de LSM

	Ref. artículo	Aplicable a	Descripción
 <b>Unidad fuera de código Digimatic (SPC)</b>	02AGC840	LSM-6200/6900	Unidad de salida Digimatic (SPC)
	02AGC880	LSM-6200/6900	2º I/O & interfaz analógica
	02AGC910	LSM-6200/6900	Interface de la unidad BCD
 <b>Cable de relé de extensión</b>	02AGC150A	Todos los modelos LSM <sup>(1)</sup>	Extensión de cable de relé 1 m
	02AGC150B	Todos los modelos LSM <sup>(1)</sup>	Extensión de cable de relé 3 m
	02AGC150C	Todos los modelos LSM <sup>(1)</sup>	Extensión de cable de relé 5 m
	02AGC330A	Todos los modelos LSM <sup>(1)</sup>	Cable salida de datos 5 m
	02AGC330B	Todos los modelos LSM <sup>(1)</sup>	Cable salida de datos 10 m
 <b>Cable de señal de extensión</b>	02AGN780A	Todos los modelos LSM <sup>(2)</sup>	Alargador de cable de señales 5 m
	02AGN780B	Todos los modelos LSM <sup>(2)</sup>	Alargador de cable de señales 10 m
	02AGN780C	Todos los modelos LSM <sup>(2)</sup>	Alargador de cable de señales 15 m
	02AGN780D	Todos los modelos LSM <sup>(2)</sup>	Alargador de cable de señales 20 m
	02AGN780E	Todos los modelos LSM <sup>(2)</sup>	Alargador de cable de señales 30 m
 <b>Unidad de adición dual</b>	02AGP150	LSM-6200	Unidad de adición dual

<sup>(1)</sup> Excepto para LSM-500S/902

<sup>(2)</sup> Excepto para LSM-902

Regletas de montaje  
Página 393



Captadores lineales Linear Scale  
Página 400



Reglas NC  
Página 412



# Regla Horizontal ABSOLUTE con protección IP66



Funciones	Serie 572 - Horizontal
ORIGIN (puesta a cero ABS)	●
Aviso batería baja	●
Salida de datos	●

## Especificaciones

Resolución	0,01 mm
Precisión	Referirse al listado de especificaciones (exceptuando error de cuantificación)
Repetibilidad mm	0,01 mm
Velocidad máx. de respuesta	Ilimitado

## Accesorios opcionales

Ref. artículo	Descripción
05CZA624	Cable Digimatic con botón Data, 1 m
05CZA625	Cable digimatic con botón Data, 2 m
02AZD790A	Cable, de señal U-Wave IP, con tecla de datos, versión calibre, with Data Button IP Caliper Type
06AFM380A	Cable salida USB directa (Digimatic USB), Digi / Digi2, con tecla de datos, para calibres IP

## Consumibles

Ref. artículo	Descripción
938882	Batería SR-44

## Serie 572 - Horizontal

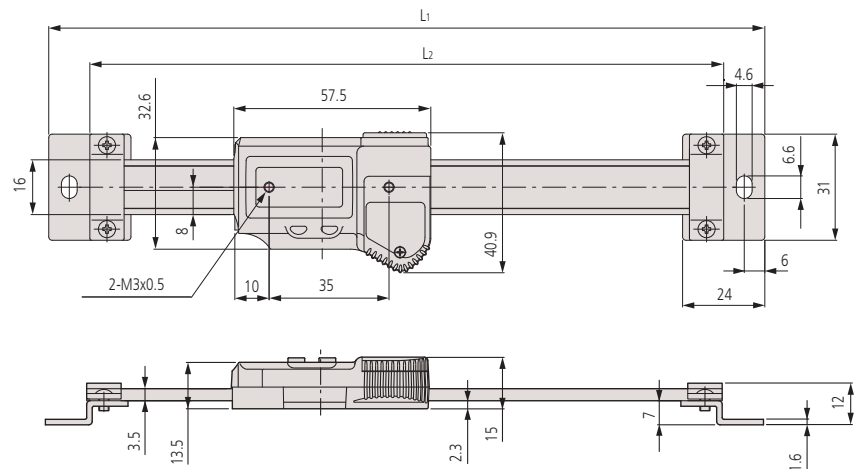
- El nuevo método de detección empleado (inducción electromagnética) permite su uso en entornos adversos con agua y aceite de corte.
- Los cables de salida de datos con conexión estanca, están desarrollados para mantener la estructura resistente al agua. No hay error por exceso de velocidad, ya que utiliza una escala ABSOLUTE.
- Una vez que el punto cero absoluto (origen) está establecido, la regla Digimatic muestra la distancia absoluta a partir de este punto cuando se enciende, en lugar de "0".
- Protección IP66.



572-601

## Métrica

Ref. artículo	Rango [mm]	Precisión	L1 [mm]	L2 [mm]	Peso [g]
572-600	0-100	0,03 mm	209	185	390
572-601	0-150	0,03 mm	259	235	410
572-602	0-200	0,03 mm	311	287	430



mm

# Regla Horizontal ABSOLUTE estándar

## Serie 572

- Escala de tipo capacitiva ABSOLUTE .
- El punto ZERO se ajusta una sola vez y se almacena como punto ZERO absoluto hasta el siguiente cambio de batería
- La más alta precisión de medición, incluso a la mayor velocidad de la unidad.
- Gran visualización de caracteres para facil lectura.

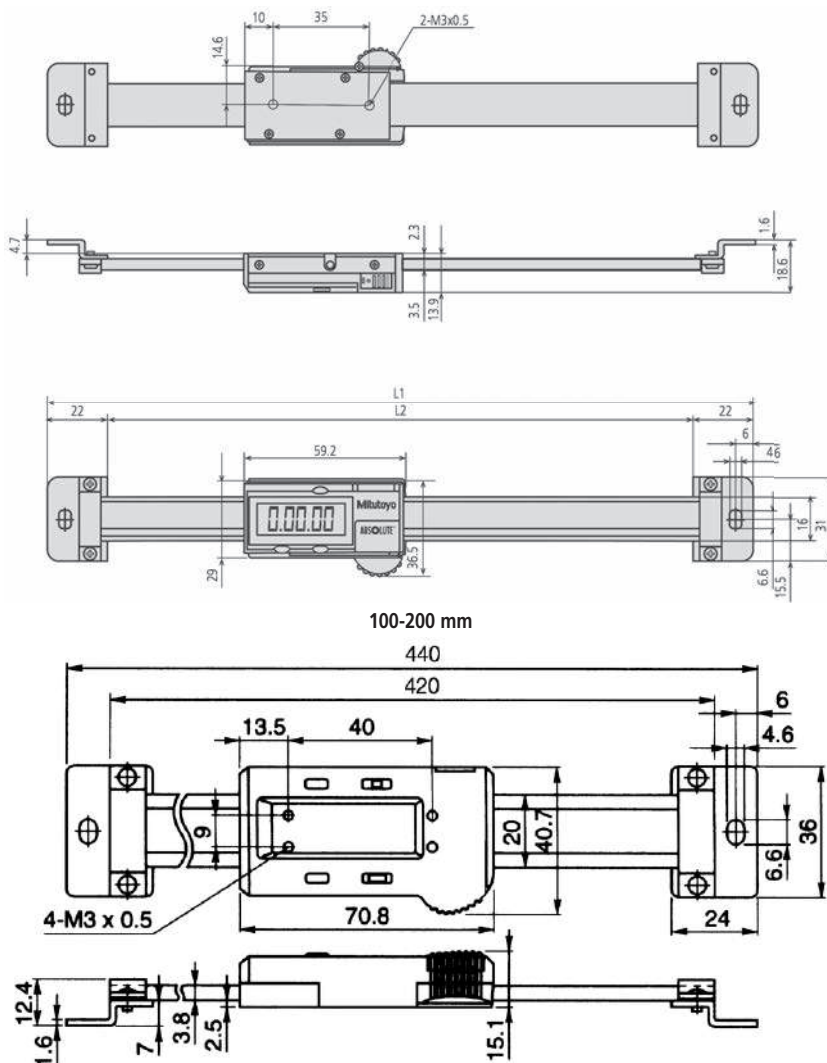
ABSOLUTE®



572-202-30

### Métrica

Ref. artículo	Rango [mm]	Precisión	L1 [mm]	L2 [mm]	Peso [g]
572-200-30	0-100	0,03 mm	209	185	230
572-201-30	0-150	0,03 mm	259	235	250
572-202-30	0-200	0,03 mm	311	287	270
572-203-10	0-300	0,04 mm	444	420	370



Funciones	Serie 572
ON/OFF	●
Aviso batería baja	●
Salida de datos	●
Puesta a cero	●
ORIGEN	●

### Especificaciones

Resolución	0,01 mm
Precisión	Referirse al listado de especificaciones (exceptuando error de cuantificación)
Velocidad máx. de respuesta	Ilimitado
Entregado	Una batería

### Accesorios opcionales

Ref. artículo	Descripción
905338	Cable Digimatic, 1m
905409	Cable Digimatic, 2m
905689	Cable Digimatic (1 m), 1m
905690	Cable Digimatic (2m), 2m
905691	Cable Digimatic (1m), 1m
905692	Cable Digimatic (2m), 2m
905693	Cable Digimatic (1m), 1m
905694	Cable Digimatic, 2m
959143	Soporte
959149	Cable Digimatic, Recto, con botón de Datos, 1m
959150	Cable Digimatic, Recto, con botón de Datos, 2m
02AZD790C	Cable, de señal U-Wave
06AFM380C	Cable de señal USB, Modelo con salida de datos, 2 m

### Consumibles

Ref. artículo	Descripción
938882	Batería SR-44

# Regla Horizontal ABSOLUTE con inversión de dirección de conteo

ABSOLUTE®

Funciones	Serie 572
ON/OFF	●
DATA/HOLD	●
Aviso batería baja	●
Salida de datos	●
Puesta a cero	●
ORIGEN	●
PRESET	●
Cambio del sentido de conteo	●

## Especificaciones

Resolución	0,01 mm
Precisión	Consulte la lista de especificaciones (excluyendo error de cuantificación)
Velocidad máx. de respuesta	Ilimitado
Entregado	Una batería

## Accesorios opcionales

Ref. artículo	Descripción
905338	Cable Digimatic, 1m
905409	Cable Digimatic, 2m
905689	Cable Digimatic (1 m), 1m
905690	Cable Digimatic (2m), 2m
905691	Cable Digimatic (1m), 1m
905692	Cable Digimatic (2m), 2m
905693	Cable Digimatic (1m), 1m
905694	Cable Digimatic, 2m
06AFM380C	Cable de señal USB, Modelo con salida de datos, 2 m
02AZD790C	Cable, de señal U-Wave

## Consumibles

Ref. artículo	Descripción
938882	Batería SR-44

## Serie 572

- Escala de tipo capacitiva ABSOLUTE .
- El punto ZERO se ajusta una sola vez y se almacena como punto ZERO ABSOLUTO hasta el siguiente cambio de batería
- La más alta precisión de medición, incluso a la mayor velocidad de la unidad.
- Gran visualización de caracteres para fácil lectura.
- Función de cambio de signo según dirección de conteo.

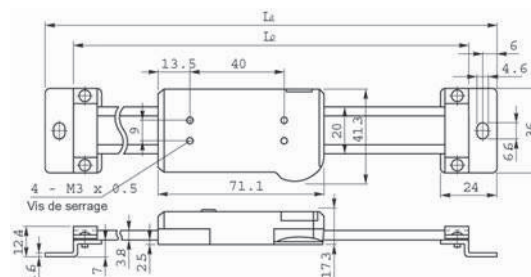


572-461

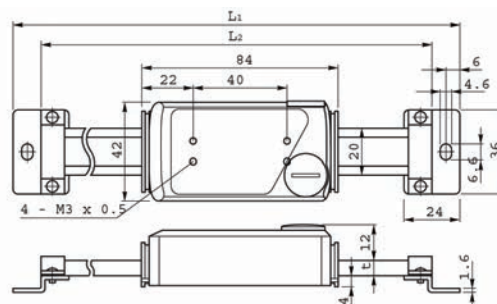
## Métrica

Sin función de diámetro, con inversión del sentido de conteo

Ref. artículo	Rango [mm]	Precisión	L1 [mm]	L2 [mm]	Peso [g]
572-460	0-100	0,03 mm	244	220	250
572-461	0-150	0,03 mm	294	270	280
572-462	0-200	0,03 mm	344	320	310
572-463	0-300	0,04 mm	444	420	370
572-464	0-450	0,04 mm	594	570	760
572-465	0-600	0,05 mm	774	750	900
572-466	0-800	0,06 mm	974	950	1710
572-467	0-1000	0,07 mm	1174	1150	2040



100-300 mm



450-1000 mm



# Regla Horizontal ABSOLUTE con función diámetro

## Serie 572

- El punto ZERO sólo se establece una vez y se almacena como punto ABSOLUTE ZERO hasta el siguiente cambio de batería.
- La más alta precisión de medición por, incluso a máxima velocidad.

ABSOLUTE®

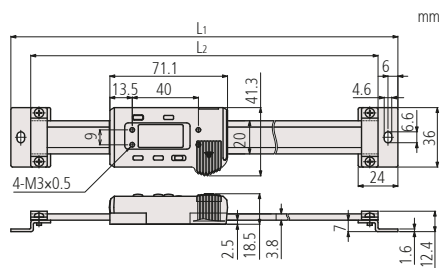


572-483-10

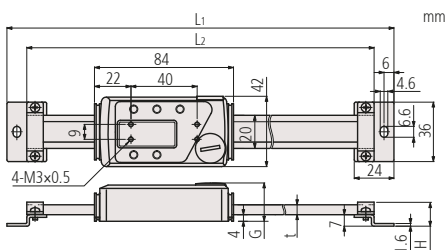
### Métrica

Horizontal y multi-funcional con función de visualización de diámetros

Ref. artículo	Rango [mm]	Precisión	L1 [mm]	L2 [mm]	t [mm]	Peso [g]
572-480-10	0-100	0,03 mm	244	220		250
572-481-10	0-150	0,03 mm	294	270		280
572-482-10	0-200	0,03 mm	344	320		310
572-483-10	0-300	0,04 mm	444	420		370
572-484-10	0-450	0,04 mm	594	570	6	760
572-485-10	0-600	0,05 mm	774	750	6	900
572-486-10	0-800	0,06 mm	974	950	10	1710
572-487-10	0-1000	0,07 mm	1174	1150	10	2040



100-300 mm



450-1000 mm

Funciones	Serie 572
ON/OFF	●
DATA/HOLD	●
Aviso batería baja	●
Salida de datos	●
Puesta a cero	●
PRESET	●
Función de diámetro	●
ORIGEN	●

### Especificaciones

Resolución	0,01 mm
Precisión	Consulte la lista de especificaciones (excluyendo error de cuantificación)
Max. Velocidad de respuesta	Ilimitado
Entregado	Una batería

### Accesorios opcionales

Ref. artículo	Descripción
905338	Cable Digimatic, 1m
905409	Cable Digimatic, 2m
905689	Cable Digimatic (1 m), 1m
905690	Cable Digimatic (2m), 2m
905691	Cable Digimatic (1m), 1m
905692	Cable Digimatic (2m), 2m
905693	Cable Digimatic (1m), 1m
905694	Cable Digimatic, 2m
06AFM380C	Cable de señal USB, Modelo con salida de datos, 2 m
02AZD790C	Cable, de señal U-Wave

### Consumibles

Ref. artículo	Descripción
938882	Batería SR-44

# Regla Vertical ABSOLUTE estándar

ABSOLUTE®

Funciones	Serie 572
ON/OFF	●
Aviso batería baja	●
Salida de datos	●
Puesta a cero	●
ORIGEN	●
Cambio del sentido de contaje	●

## Especificaciones

Resolución	0,01 mm
Precisión	Consulte la lista de especificaciones (excluyendo error de cuantificación)
Velocidad máx. de respuesta	Ilimitado
Entregado	Una batería

## Accesorios opcionales

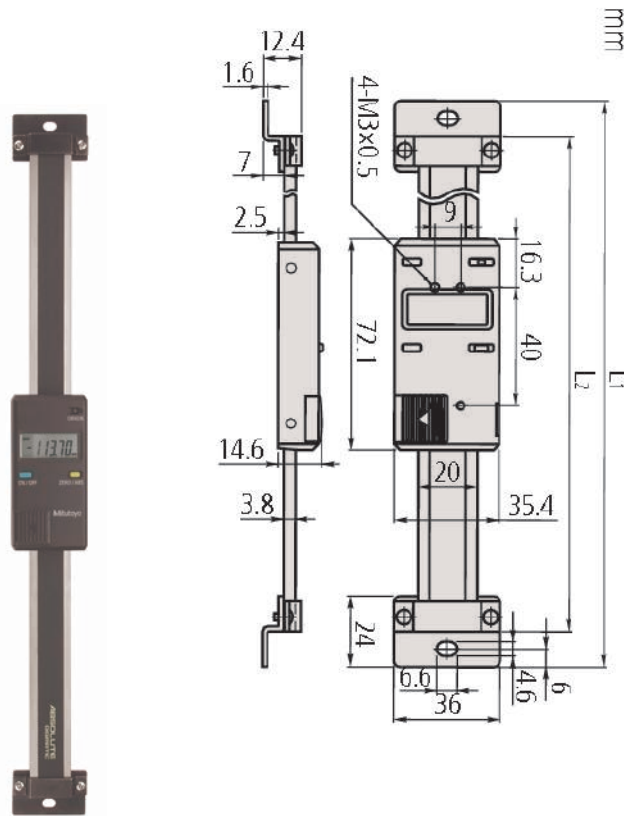
Ref. artículo	Descripción
959143	Soporte
905338	Cable Digimatic, 1m
905409	Cable Digimatic, 2m
959149	Cable Digimatic, Recto, con botón de Datos, 1m
959150	Cable Digimatic, Recto, con botón de Datos, 2m
905689	Cable Digimatic (1 m), 1m
905690	Cable Digimatic (2m), 2m
905691	Cable Digimatic (1m), 1m
905692	Cable Digimatic (2m), 2m
905693	Cable Digimatic (1m), 1m
905694	Cable Digimatic, 2m
06AFM380C	Cable de señal USB, Modelo con salida de datos, 2 m
02AZD790C	Cable, de señal U-Wave

## Consumibles

Ref. artículo	Descripción
938882	Batería SR-44

## Serie 572

- Escala de tipo capacitiva ABSOLUTE .
- El punto ZERO se ajusta una sola vez y se almacena como punto ZERO absoluto hasta el siguiente cambio de batería
- La más alta precisión de medición, incluso a la mayor velocidad de la unidad.
- Gran visualización de caracteres para fácil lectura.



572-302-10

## Métrica

Ref. artículo	Rango [mm]	Precisión	L1 [mm]	L2 [mm]	Peso [g]
572-300-10	0-100	0,03 mm	244	220	250
572-301-10	0-150	0,03 mm	294	270	280
572-302-10	0-200	0,03 mm	344	320	310
572-303-10	0-300	0,04 mm	444	420	370

# Regla Vertical ABSOLUTE con inversión de dirección de conteo

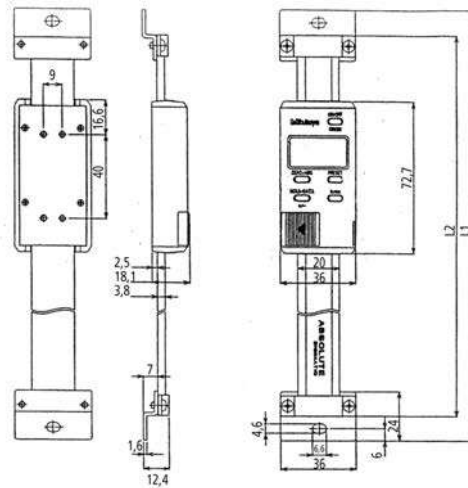
## Serie 572

- Escala de tipo capacitiva ABSOLUTE.
- El punto ZERO se ajusta una sola vez y se almacena como punto ZERO absoluto hasta el siguiente cambio de batería.
- Gran visualización de caracteres para fácil lectura.
- Con conmutación de dirección de medición.

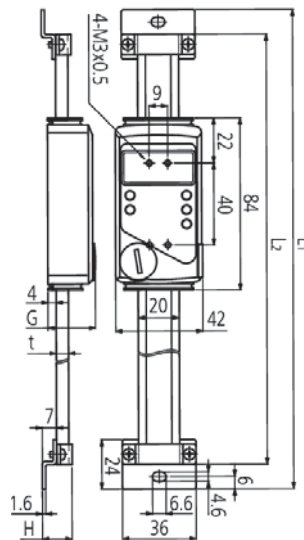
ABSOLUTE®



572-560



100-300 mm



450-1000 mm

### Métrica

Ref. artículo	Rango [mm]	Precisión	L1 [mm]	L2 [mm]	G [mm]	t [mm]	Peso [g]
572-560	0-100	0,03 mm	244	220			250
572-561	0-150	0,03 mm	294	270			280
572-562	0-200	0,03 mm	344	320			310
572-563	0-300	0,04 mm	444	420			370
572-564	0-450	0,04 mm	594	570	23,2	6	760
572-565	0-600	0,05 mm	774	750	23,2	6	900
572-566	0-800	0,06 mm	974	950	27,2	10	1710
572-567	0-1000	0,07 mm	1174	1150	27,2	10	2040

Funciones	Serie 572
ORIGIN (puesta a cero ABS)	●
ON/OFF	●
DATA/HOLD	●
Salida de datos	●
Puesta a cero	●
PRESET	●
Cambio del sentido de contaje	●

### Especificaciones

Resolución	0,01 mm
Precisión	Consulte la lista de especificaciones (excluyendo error de cuantificación)
Velocidad máx. de respuesta	Ilimitado
Entregado	Una batería

### Accesorios opcionales

Ref. artículo	Descripción
905338	Cable Digimatic, 1m
905409	Cable Digimatic, 2m
905689	Cable Digimatic (1 m), 1m
905690	Cable Digimatic (2m), 2m
905691	Cable Digimatic (1m), 1m
905692	Cable Digimatic (2m), 2m
905693	Cable Digimatic (1m), 1m
905694	Cable Digimatic, 2m
06AFM380C	Cable de señal USB, Modelo con salida de datos, 2 m
02AZD790C	Cable, de señal U-Wave

### Consumibles

Ref. artículo	Descripción
938882	Batería SR-44

# Regla Vertical ABSOLUTE con función diámetro

ABSOLUTE®

Funciones	Serie 572
ON/OFF	●
DATA/HOLD	●
Aviso batería baja	●
Salida de datos	●
Puesta a cero	●
PRESET	●
Función de diámetro	●
ORIGEN	●

## Especificaciones

Resolución	0,01 mm
Precisión	Consulte la lista de especificaciones (excluyendo error de cuantificación)
Max. Velocidad de desplazamiento	Ilimitado
Entregado	Una batería

## Accesorios opcionales

Ref. artículo	Descripción
905338	Cable Digimatic, 1m
905409	Cable Digimatic, 2m
905689	Cable Digimatic (1 m), 1m
905690	Cable Digimatic (2m), 2m
905691	Cable Digimatic (1m), 1m
905692	Cable Digimatic (2m), 2m
905693	Cable Digimatic (1m), 1m
905694	Cable Digimatic, 2m
06AFM380C	Cable de señal USB, Modelo con salida de datos, 2 m
02AZD790C	Cable, de señal U-Wave

## Consumibles

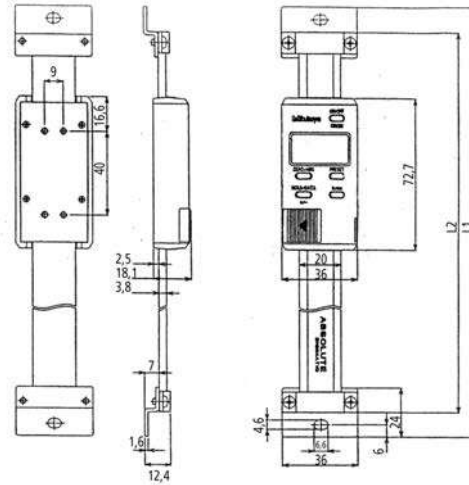
Ref. artículo	Descripción
938882	Batería SR-44

## Serie 572

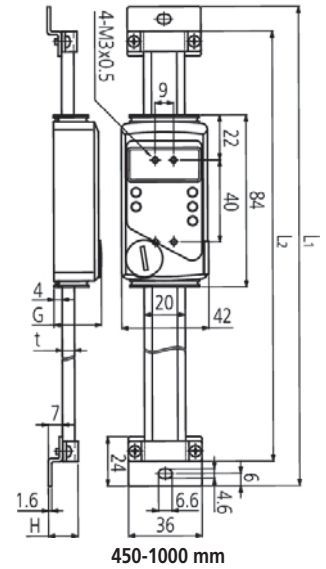
- Escala de tipo capacitiva ABSOLUTE.
- El punto ZERO se ajusta una sola vez y se almacena como punto ZERO absoluto hasta el siguiente cambio de batería .
- Gran visualización de caracteres para facil lectura.
- Con función de diámetro.



572-580



100-300 mm



450-1000 mm

## Métrica

Ref. artículo	Rango [mm]	Precisión	L1 [mm]	L2 [mm]	G [mm]	H [mm]	t [mm]	Peso [g]
572-580-10	0-100	0,03 mm	244	220				250
572-581-10	0-150	0,03 mm	294	270				280
572-582-10	0-200	0,03 mm	344	320				310
572-583-10	0-300	0,04 mm	444	420				370
572-584-10	0-450	0,04 mm	594	570	23,2	14,6	6	760
572-585-10	0-600	0,05 mm	774	750	23,2	14,6	6	900
572-586-10	0-800	0,06 mm	974	950	27,2	18,6	10	1710
572-587-10	0-1000	0,07 mm	1174	1150	27,2	18,6	10	2040

# REGLAS LINEALES DRO AT103

Serie 539 - Rangos 100 a 3000mm

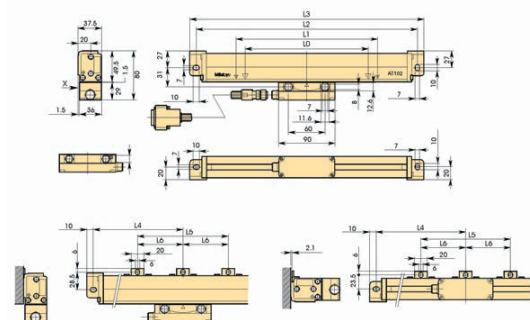
## CARACTERÍSTICAS

Resistentes a las vibraciones



539-133

Ref. artículo	Longitud del cable [m]	Rango efectivo	L <sup>1</sup> [mm]	L <sup>2</sup> [mm]	L <sup>3</sup> [mm]	L <sup>4</sup> [mm]	L <sup>5</sup> [mm]	L <sup>6</sup> [mm]	Peso [kg]
539-111-30	3	100 mm	120	248	268				1,5
539-112-30	3	150 mm	170	298	318				
539-113-30	3	200 mm	220	348	368				
539-114-30	3	250 mm	270	398	418				
539-115-30	3	300 mm	330	458	478				
539-116-30	3	350 mm	380	508	528				
539-117-30	3	400 mm	430	558	578				
539-118-30	3	450 mm	480	608	628				
539-119-30	3	500 mm	540	668	688				
539-121-30	3	600 mm	650	778	798				2,6
539-123-30	3	700 mm	760	888	908				2,8
539-124-30	3	750 mm	810	938	958				2,9
539-125-30	3	800 mm	860	988	1008				3
539-126-30	3	900 mm	960	1088	1108				3,3
539-127-30	5	1000 mm	1060	1188	1208	594			3,7
539-128-30	5	1100 mm	1160	1288	1308	644			4
539-129-30	5	1200 mm	1260	1388	1408	694			4,2
539-130-30	5	1300 mm	1360	1488	1508	744			4,4
539-131-30	5	1400 mm	1460	1588	1608	794			4,6
539-132-30	5	1500 mm	1560	1688	1708	844			4,8
539-133-30	5	1600 mm	1690	1818	1838		610		5,1
539-134-30	5	1700 mm	1790	1918	1938		650		5,3
539-135-30	5	1800 mm	1890	2018	2038		670		5,5
539-136-30	5	2000 mm	2100	2228	2248		740		6
539-137-30	5	2200 mm	2300	2428	2448		800		6,4
539-138-30	7	2400 mm	2500	2628	2648	1314	1300	650	7,1
539-139-30	7	2500 mm	2600	2728	2748	1364	1340	670	7,3
539-140-30	7	2600 mm	2700	2828	2848	1414	1400	700	7,5
539-141-30	7	2800 mm	2900	3028	3048	1514	1500	750	7,9
539-142-30	7	3000 mm	3100	3228	3248	1614	1600	800	8,3



## Especificaciones

Precisión	(5+5L/1.000) μm L = Rango efectivo (mm)
Salida formato de onda	Dos señales sinusoidales con fase de 90°
Temperatura de trabajo	0°C to 45°C
Fuente alimentación	5V DC ± 10%
Max. Velocidad de desplazamiento	120 m/min.
Periodo de señal μm	20 μm
Puntos de referencia de la escala	cada 50 mm
Nivel de protección Polvo/ Agua	IP53

## Accesorios opcionales

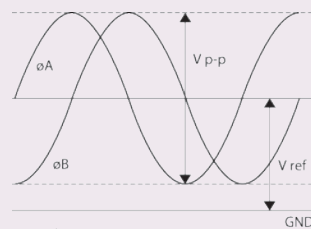
Ref. artículo	Descripción
09AAA033A	Cable alargador (2 m)
09AAA033B	Cable alargador (5 m)
09AAA033C	Cable alargador (7 m)
174-147D	Visualizador KLD200 con 4 señales de salida
174-183D	Visualizador KA-212 para 2 ejes, para reglas
174-185D	Visualizador de cotas KA-213



Cable de extensión

## Leyenda:

- L0 Rango efectivo
- L1 Rango de desplazamiento
- L2 Distancia entre ejes de diámetro
- L3 Longitud total
- L4-L6 Posición del soporte de fijación



V ref ≈ 2.5V  
V p-p = 2V

## Señal de salida

# REGLAS LINEALES DRO AT103



## Especificaciones

Precisión	(5+8L/1.000) $\mu\text{m}$ L = Rango efectivo (mm)
Salida formato de onda	Two 90° phased-shifted sinusoidal signals (2Vpp)
Temperatura de trabajo	0°C a 45°C
Fuente alimentación	5V DC $\pm$ 10%
Max. Velocidad de desplazamiento	50 m/min.
Periodo de señal $\mu\text{m}$	20 $\mu\text{m}$
Puntos de referencia de la escala	cada 50 mm
Nivel de protección Polvo/ Agua	IP53

## Accesorios opcionales

Ref. artículo	Descripción
09AAA033A	Cable alargador (2 m)
09AAA033B	Cable alargador (5 m)
09AAA033C	Cable alargador (7 m)
174-147D	Visualizador KLD200 con 4 señales de salida
174-183D	Visualizador KA-212 para 2 ejes, para reglas
174-185D	Visualizador de cotas KA-213



Cable de extensión

Leyenda:  
 L0 Rango efectivo  
 L1 Rango de desplazamiento  
 L2 Distancia entre ejes de diámetro  
 L3 Longitud total  
 L4-L6 Posición del soporte de fijación

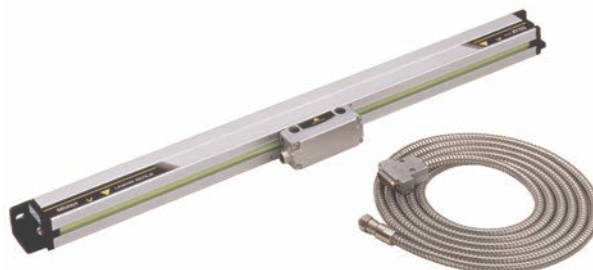


Ver folleto DRO para más detalles.

## Serie 539 - Rangos: 3250 a 6000mm

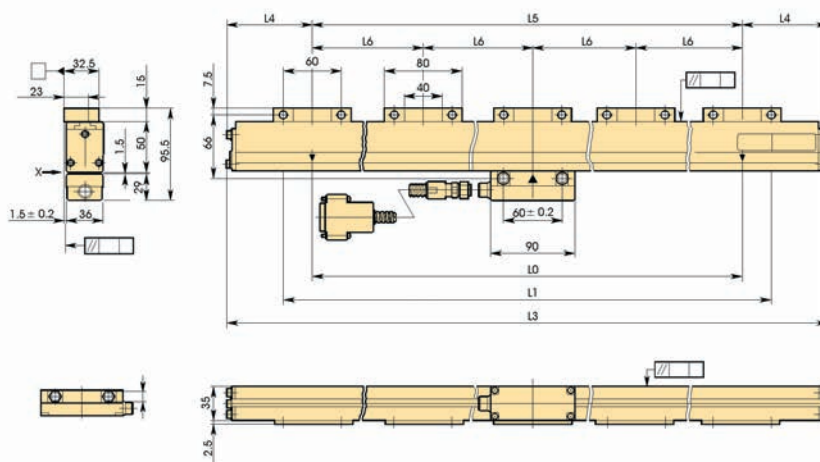
### CARACTERÍSTICAS

- Resistencia a las vibraciones y una durabilidad mejorada.
- Los labios de goma innovadores retienen los contaminantes cuando se utiliza en un taller mecánico.
- Un cable de señal armado se utiliza para conectar la unidad de escala al contador DRO para un funcionamiento seguro en entornos difíciles.
- La salida del cable de señal se puede colocar en cualquier lado de la corredera de modo que el cable de señal se puede conectar desde cualquier dirección.



539-133

Ref. artículo	Longitud del cable [m]	Rango efectivo	L <sup>1</sup> [mm]	L <sup>3</sup> [mm]	L <sup>4</sup> [mm]	L <sup>5</sup> [mm]	L <sup>6</sup> [mm]	Peso [kg]
539-143-30	10	3250 mm	3350	3470	135	3200	800	10,8
539-144-30	10	3500 mm	3600	3720	160	3400	850	11,4
539-145-30	10	3750 mm	3850	3970	125	3720	930	12
539-146-30	10	4000 mm	4100	4220	110	4000	1000	12,6
539-147-30	10	4250 mm	4350	4470	135	4200	1050	13,2
539-148-30	10	4500 mm	4600	4720	160	4400	1100	13,8
539-149-30	15	4750 mm	4850	4970	85	4800	800	15,2
539-150-30	15	5000 mm	5100	5220	120	4980	830	15,8
539-151-30	15	5250 mm	5350	5470	125	5220	870	16,4
539-152-30	15	5500 mm	5600	5720	130	5460	910	17
539-153-30	15	5750 mm	5850	5970	135	5700	950	17,6
539-154-30	15	6000 mm	6100	6220	110	6000	1000	18,2





# REGLAS LINEALES DRO AT103- De alta precisión

Serie 539 - Rangos: 100 a 2000mm



## CARACTERÍSTICAS

- Resistencia a las vibraciones y una durabilidad mejorada.
- Los labios de goma innovadores retienen los contaminantes cuando se utiliza en un taller mecánico.
- Un cable de señal armado se utiliza para conectar la unidad de escala al contador DRO para un funcionamiento seguro en entornos difíciles.
- La salida del cable de señal se puede colocar en cualquier lado de la corredera de modo que el cable de señal se puede conectar desde cualquier dirección.



539-133

Ref. artículo	Longitud del cable [m]	Rango efectivo	L1 [mm]	L2 [mm]	L3 [mm]	L4 [mm]	L5 [mm]	Peso [kg]
539-111-40	3	100 mm	120	248	268			1,5
539-112-40	3	150 mm	170	298	318			
539-113-40	3	200 mm	220	348	368			
539-114-40	3	250 mm	270	398	418			
539-115-40	3	300 mm	330	458	478			
539-116-40	3	350 mm	380	508	528			
539-117-40	3	400 mm	430	558	578			
539-118-40	3	450 mm	480	608	628			
539-119-40	3	500 mm	540	668	688			
539-121-40	3	600 mm	650	778	798			2,6
539-123-40	3	700 mm	760	888	908			2,8
539-124-40	3	750 mm	810	938	958			2,9
539-125-40	3	800 mm	860	988	1008			3
539-126-40	3	900 mm	960	1088	1108			3,3
539-127-40	5	1000 mm	1060	1188	1208	594		3,7
539-128-40	5	1100 mm	1160	1288	1308	644		4
539-129-40	5	1200 mm	1260	1388	1408	694		4,2
539-130-40	5	1300 mm	1360	1488	1508	744		4,4
539-131-40	5	1400 mm	1460	1588	1608	794		4,6
539-132-40	5	1500 mm	1560	1688	1708	844		4,8
539-133-40	5	1600 mm	1690	1818	1838		610	5,1
539-134-40	5	1700 mm	1790	1918	1938		650	5,3
539-135-40	5	1800 mm	1890	2018	2038		670	5,5
539-136-40	5	2000 mm	2100	2228	2248		740	6

## Especificaciones

Precisión	(3+3L/1000) μm L = Rango efectivo (mm)
Temperatura de trabajo	0°C a 45°C
Fuente alimentación	5V DC ± 10%
Salida formato de onda	Dos señales sinusoidales con fase de 90°
Puntos de referencia de la escala	cada 50 mm
Periodo de señal μm	20 μm
Nivel de protección Polvo/ Agua	IP53
Max. Velocidad de desplazamiento	up to 120 m/min.

## Accesorios opcionales

Ref. artículo	Descripción
09AAA033A	Cable alargador (2 m)
09AAA033B	Cable alargador (5 m)
09AAA033C	Cable alargador (7 m)
174-147D	Visualizador KLD200 con 4 señales de salida
174-183D	Visualizador KA-212 para 2 ejes, para reglas
174-185D	Visualizador de cotas KA-213



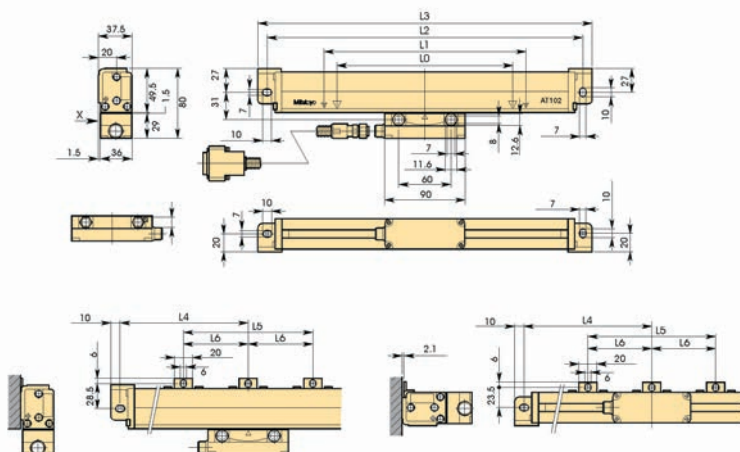
## Extensión de cable

Leyenda:

- L0 rango efectivo
- Rango de desplazamientos L1
- L2-L3 intervalo de
- L4 longitud total
- L5-L6 posición del soporte



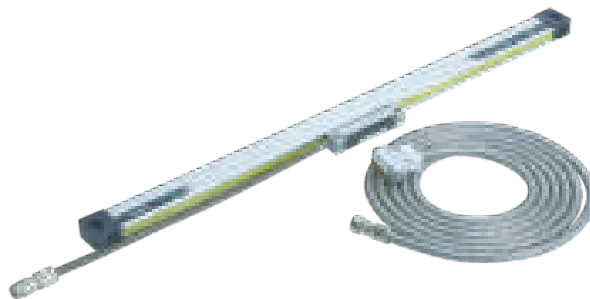
Ver folleto DRO para más información.



# REGLAS LINEALES DRO AT113

Serie 539 - Rangos: 100 a 1500mm

- Regla de vidrio - Sin código cero
- Factor de expansión  $(8 \pm 1) \times 10^{-6}/K^{-1}$
- Cable de señal inox reforzado para la conexión con el visualizador



539-201-30

## Especificaciones

Precisión	$(5+5L/1000) \mu\text{m}$ L = Rango efectivo (mm)
Temperatura de trabajo	0°C a 45°C
Fuente alimentación	5V DC $\pm$ 10%
Salida formato de onda	Dos señales sinusoidales de 90° desplazadas en fase (2Vpp)
Max. Velocidad de desplazamiento	120 m/min
Periodo de señal $\mu\text{m}$	20 $\mu\text{m}$
Puntos de referencia de la escala	cada 50 mm
Nivel de protección Polvo/ Agua	IP53

## Accesorios opcionales

Ref. artículo	Descripción
09AAA033A	Cable alargador (2 m)
09AAA033B	Cable alargador (5 m)
09AAA033C	Cable alargador (7 m)
174-147D	Visualizador KLD200 con 4 señales de salida
174-183D	Visualizador KA-212 para 2 ejes, para reglas
174-185D	Visualizador de cotas KA-213

Ref. artículo	Longitud del cable [m]	Rango efectivo	L1 [mm]	L2 [mm]	L3 [mm]	L4 [mm]	L5 [mm]	L6 [mm]	L7 [mm]	Peso [kg]
539-201-30	3,5	100 mm	120	258	242	276				0,9
539-202-30	3,5	150 mm	170	308	292	326				
539-203-30	3,5	200 mm	220	358	342	376				
539-204-30	3,5	250 mm	270	408	392	426				
539-205-30	3,5	300 mm	330	468	452	486				
539-206-30	3,5	350 mm	380	518	502	536				
539-207-30	3,5	400 mm	430	568	552	586				
539-208-30	3,5	450 mm	480	618	602	636				
539-209-30	3,5	500 mm	540	678	662	696	339	331		
539-211-30	3,5	600 mm	640	778	762	796	389	381		1,3
539-213-30	3,5	700 mm	740	878	862	896	439	431		1,3
539-215-30	3,5	800 mm	840	978	962	996	489	481		1,4
539-216-30	3,5	900 mm	940	1078	1062	1096	539	531		1,4
539-217-30	5	1000 mm	1040	1178	1162	1196	589	581		1,9
539-218-30	5	1100 mm	1140	1278	1262	1296			430	1,9
539-219-30	5	1200 mm	1240	1378	1362	1396			460	2
539-220-30	5	1300 mm	1340	1478	1462	1496			490	2,2
539-221-30	5	1400 mm	1440	1578	1562	1596			530	2,2
539-222-30	5	1500 mm	1540	1678	1662	1696			560	2,2

## Leyenda:

L0 Longitud de medición efectiva

L1 Rango de Desplazamiento

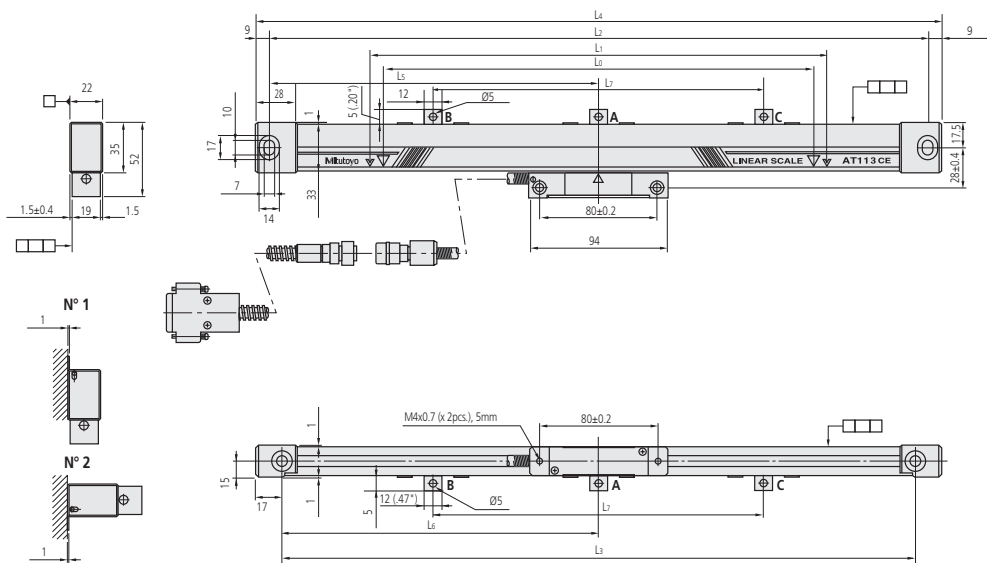
L2-L3 Intervalo entre Soportes

L4 Longitud Total

L5-L7 Posición de las Escuadras de Soporte



Ver folleto DRO para más información.

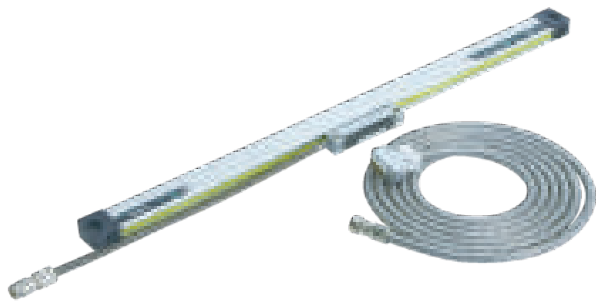


Método de montaje N°1-N°2

# REGLAS LINEALES DRO AT103- De alta precisión

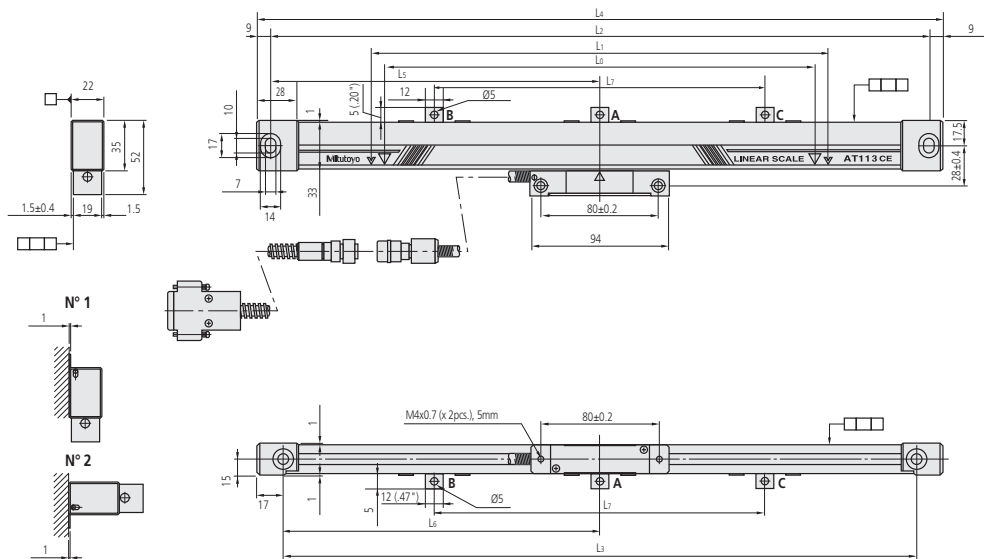
## Serie 539 - Tipo de Sellado Incremental Slim Line

- Regla de vidrio - Sin código cero
- Factor de expansión  $(8 \pm 1) \times 10^{-6}/K^{-1}$
- Cable de señal inox reforzado para la conexión con el visualizador



539-201-40

Ref. artículo	Longitud del cable [m]	Rango efectivo	L <sup>1</sup> [mm]	L <sup>2</sup> [mm]	L <sup>3</sup> [mm]	L <sup>4</sup> [mm]	L <sup>5</sup> [mm]	L <sup>6</sup> [mm]	L <sup>7</sup> [mm]	Peso [kg]
539-201-40	3,5	100 mm	120	258	242	276				0,9
539-202-40	3,5	150 mm	170	308	292	326				
539-203-40	3,5	200 mm	220	358	342	376				
539-204-40	3,5	250 mm	270	408	392	426				
539-205-40	3,5	300 mm	330	468	452	486				
539-206-40	3,5	350mm	380	518	502	536				
539-207-40	3,5	400 mm	430	568	552	586				
539-208-40	3,5	450 mm	480	618	602	636				
539-209-40	3,5	500 mm	540	678	662	696	339	331		
539-211-40	3,5	600 mm	640	778	762	796	389	381		1,3
539-213-40	3,5	700 mm	740	878	862	896	439	431		1,3
539-214-40	3,5	750 mm	780	918	902	936	459	451		1,4
539-216-40	3,5	900 mm	940	1078	1062	1096	539	531		1,4
539-217-40	5	1000 mm	1040	1178	1162	1196	589	581		1,9
539-218-40	5	1100 mm	1140	1278	1262	1296		430		1,9
539-219-40	5	1200 mm	1240	1378	1362	1396		460		2
539-220-40	5	1300 mm	1340	1478	1462	1496		530		2,2
539-221-40	5	1400 mm	1440	1578	1562	1596		530		2,2
539-222-40	5	1500 mm	1540	1678	1662	1696		560		2,2



Método de montaje N°1-N°2

## Especificaciones

Precisión	$(3+3L/1000) \mu\text{m}$ L = Rango efectivo (mm)
Temperatura de trabajo	0°C a 45°C
Fuente alimentación	5V DC $\pm$ 10%
Max. Velocidad de desplazamiento	120 m/min
Periodo de señal $\mu\text{m}$	20 $\mu\text{m}$
Puntos de referencia de la escala	cada 50 mm
Nivel de protección Polvo/ Agua	IP53

## Accesorios opcionales

Ref. artículo	Descripción
09AAA033A	Cable alargador (2 m)
09AAA033B	Cable alargador (5 m)
09AAA033C	Cable alargador (7 m)
174-147D	Visualizador KLD200 con 4 señales de salida
174-183D	Visualizador KA-212 para 2 ejes, para reglas
174-185D	Visualizador de cotas KA-213

## Leyenda:

- L0 Longitud de Medición efectiva
- L1 Rango de Desplazamiento
- L2-L3 Intervalo entre Soportes
- L4 Longitud Total
- L5-L7 Posición de las Escuadras de Soporte



Ver folleto DRO para más información.

# REGLAS LINEALES DRO AT112- De alta precisión



## Especificaciones

Precisión	(3+3L/1000) $\mu\text{m}$ L = Rango efectivo (mm)
Temperatura de trabajo	0°C a 45°C
Fuente alimentación	5V DC $\pm$ 10%
Salida formato de onda	Dos señales sinusoidales con fase de 90° (2Vpp)
Max. Velocidad de desplazamiento	Hasta 72 m/min
Periodo de señal $\mu\text{m}$	20 $\mu\text{m}$
Puntos de referencia de la escala	cada 50 mm
Nivel de protección Polvo/ Agua	IP53
Entregado	Sistema de montaje

## Serie 539 - Super Slim

- Construcción extra delgada
- Regla de vidrio - Sin código cero  
Factor de expansión  $(8 \pm 1) \times 10^{-6}/\text{K}^{-1}$
- Cable de señal inox reforzado para la conexión con el visualizador



### Alta precisión

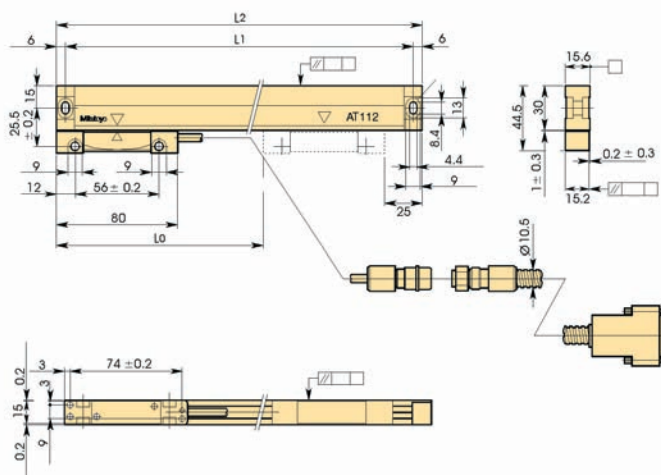
Ref. artículo	Longitud del cable [m]	Rango efectivo	L <sup>1</sup> [mm]	L <sup>2</sup> [mm]	Peso [kg]
539-251-10	3	50 mm	143	155	0,72
539-252-10	3	70 mm	163	175	0,74
539-253-10	3	120 mm	213	225	0,8
539-254-10	3	170 mm	263	275	0,85
539-255-10	3	220 mm	313	325	0,9
539-256-10	3	270 mm	363	375	0,95
539-257-10	3	320 mm	413	425	1
539-258-10	3	370 mm	463	475	1,05
539-259-10	3	420 mm	513	525	1,1
539-260-10	3	470 mm	563	575	1,15
539-261-10	3	520 mm	613	625	1,2
539-262-10	3	570 mm	663	675	1,25
539-263-10	3	620 mm	713	725	1,3
539-264-10	3	670 mm	763	775	1,35
539-265-10	3	720 mm	813	825	1,4
539-266-10	3	770 mm	863	875	1,45
539-267-10	3	820 mm	913	925	1,5
539-268-10	3	920 mm	1013	1025	1,56
539-269-10	3	1020 mm	1113	1125	1,62

## Accesorios opcionales

Ref. artículo	Descripción
09AAA033A	Cable alargador (2 m)
09AAA033B	Cable alargador (5 m)
09AAA033C	Cable alargador (7 m)
174-147D	Visualizador KLD200 con 4 señales de salida
174-183D	Visualizador KA-212 para 2 ejes, para reglas
174-185D	Visualizador de cotas KA-213



Ver folleto DRO para más información.



Legenda:  
Rango efectivo L0  
Intervalo L1  
L2 Longitud total

# REGLAS LINEALES DRO AT116

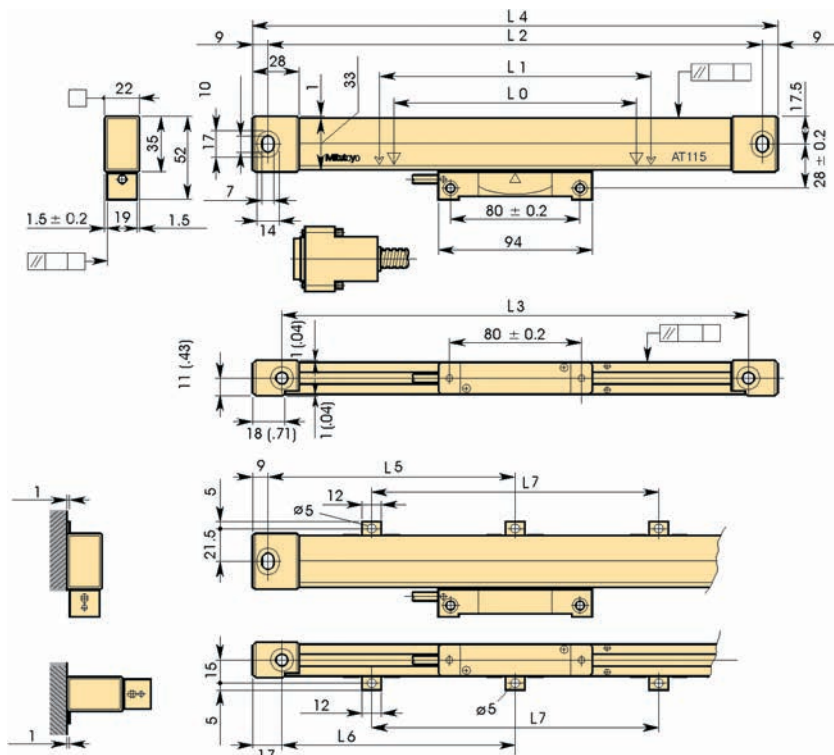
## SERIE 539 - Modelo estrecho y ECONOMICO

- Adecuados para fresadoras, mesas de coordenadas tipo XY, plantillas, etc
- Dimensionalmente compatible con AT111.



539-271-30

Ref. artículo	Longitud del cable [m]	Rango efectivo	L <sup>1</sup> [mm]	L <sup>2</sup> [mm]	L <sup>3</sup> [mm]	L <sup>4</sup> [mm]	L <sup>5</sup> [mm]	L <sup>6</sup> [mm]	L <sup>7</sup> [mm]	Peso [g]
539-271-30	3,5	100 mm	120	258	242	276				550
539-272-30	3,5	150 mm	170	308	292		326			600
539-273-30	3,5	200 mm	220	358	342	376				700
539-274-30	3,5	250 mm	270	408	392	426				800
539-275-30	3,5	300 mm	330	468	452	486				900
539-276-30	3,5	350 mm	380	518	502	536				1000
539-277-30	3,5	400 mm	430	568	552	586				1050
539-278-30	3,5	450 mm	480	618	602	636				1150
539-279-30	3,5	500 mm	540	678	662	696	339	331		1250
539-281-30	3,5	600 mm	640	778	762	796	389	381		1450
539-283-30	3,5	700 mm	740	878	862	896	439	431		1600
539-284-30	3,5	750 mm	780	918	902	936	459	451		1700
539-285-30	3,5	800 mm	840	978	962	996	489	481		1800
539-286-30	3,5	900 mm	940	1078	1062	1096	539	531		1950
539-287-30	5	1000 mm	1040	1178	1162	1196	589	581		2350
539-288-30	5	1100 mm	1140	1278	1262	1296			430	2500
539-289-30	5	1200 mm	1240	1378	1362	1396			460	2700
539-290-30	5	1300 mm	1340	1478	1462	1496			490	2850
539-291-30	5	1400 mm	1440	1578	1562	1596			530	3050
539-292-30	5	1500 mm	1540	1678	1662	1696			560	3250



### Especificaciones

Precisión	(5+5L/1000) μm L = Rango efectivo (mm)
Temperatura de trabajo	0°C a 45°C
Fuente alimentación	5V DC ± 10%
Salida formato de onda	Dos señales sinusoidales con fase de 90°
Max. Velocidad de desplazamiento	up to 50 m/min
Periodo de señal μm	20 μm
Puntos de referencia de la escala	cada 50 mm
Nivel de protección Polvo/ Agua	IP53

### Accesorios opcionales

Ref. artículo	Descripción
09AAA720A	Cable alargador (2 m), Conducto armado
09AAA720B	Cable alargador (5 m), Conducto armado
09AAA720C	Cable alargador (7 m), for Linear Scale 7m
174-147D	Visualizador KLD200 con 4 señales de salida
174-183D	Visualizador KA-212 para 2 ejes, para reglas
174-185D	Visualizador de cotas KA-213



Cable de Extensión

### Leyenda:

- L0 Rango efectivo
- Rango de desplazamiento L1
- Intervalo de Montaje L2-L3
- L4 Longitud total
- L5-L7 Posición del soporte de apoyo



Ver folleto DRO para más información.



# REGLAS LINEALES DRO ABS AT715

## Especificaciones

Precisión	100 a 500 mm $\pm 5 \mu\text{m}$ 600 a 1800 mm $\pm 7 \mu\text{m}$ 2000 a 3000 mm $\pm 10 \mu\text{m}$
Temperatura de trabajo	0-45 °C
Fuente alimentación	5V DC $\pm 10\%$
Max. Velocidad de desplazamiento	50 m/min
Periodo de señal $\mu\text{m}$	20 $\mu\text{m}$
Metodo de medición	Sistema de inducción electromagnética

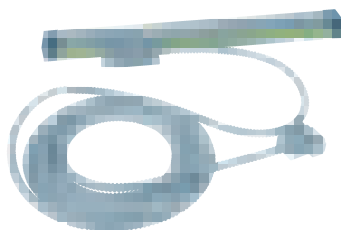
## Accesorios opcionales

Ref. artículo	Descripción
09AAB674A	Cable alargador (2 m), for AT715
09AAB674B	Cable alargador (5 m), for AT715
09AAB674C	Cable alargador (7 m), for AT715
174-147D	Visualizador KLD200 con 4 señales de salida
174-183D	Visualizador KA-212 para 2 ejes, para reglas
174-185D	Visualizador de cotas KA-213

## Serie 539 - Escala lineal absoluta IP67

Linear Scale tipo ABSOLUTE Sistema digital para medir longitudes tipo AT715

- Funciones según el principio absolute de inducción electromagnética ofreciendo así mayor resistencia al estrés ambiental. IP67
- Detecta y muestra la posición absolute -. ahorrando al usuario la reiterada punto de ajuste del punto de referencia después de cada encendido.



Ref. artículo	Longitud del cable [m]	Rango efectivo	L <sup>1</sup> [mm]	L <sup>2</sup> [mm]	L <sup>3</sup> [mm]	L <sup>4</sup> [mm]	L <sup>5</sup> [mm]	L <sup>6</sup> [mm]	L <sup>7</sup> [mm]	L <sup>8</sup> [mm]
539-801	3,5	100 mm	120	258	242	278				
539-802	3,5	150 mm	170	308	292	328				
539-803	3,5	200 mm	220	358	342	378				
539-804	3,5	250 mm	270	408	392	428				
539-805	3,5	300 mm	330	468	452	488				
539-806	3,5	350 mm	380	518	502	538				
539-807	3,5	400 mm	430	568	552	588				
539-808	3,5	450 mm	480	618	602	638				
539-809	3,5	500 mm	540	678	662	698	339	331		
539-811	3,5	600 mm	640	778	762	798	389	381		
539-813	3,5	700 mm	740	878	862	898	439	431		
539-814	3,5	750 mm	780	918	902	938	459	451		
539-815	3,5	800 mm	840	978	962	998	489	481		
539-816	3,5	900 mm	940	1078	1062	1098	539	531		
539-817	5	1000 mm	1040	1178	1162	1198	589	581		
539-818	5	1100 mm	1140	1278	1262	1298	639	631	430	
539-819	5	1200 mm	1240	1378	1362	1398	689	681	460	
539-820	5	1300 mm	1340	1478	1462	1498	739	731	490	
539-821	5	1400 mm	1440	1578	1562	1598	789	781	520	
539-822	5	1500 mm	1540	1678	1662	1698	839	831	550	
539-823	5	1600 mm	1640	1778	1762	1798	889	881	580	215
539-824	5	1700 mm	1740	1878	1862	1898	939	931	610	230
539-825	5	1800 mm	1840	1978	1962	1998	989	981	640	280
539-860	5	2000 mm	2040	2178	2162	2198	1089	1081	740	
539-861	5	2200 mm	2240	2378	2362	2398	1189	1181	840	
539-862	7	2400 mm	2440	2578	2562	2598	1289	1281	940	
539-863	7	2500 mm	2540	2678	2662	2698	1339	1331	990	
539-864	7	2600 mm	2640	2778	2762	2798	1389	1381	1040	
539-865	7	2800 mm	2840	2978	2962	2998	1489	1481	1140	
539-866	7	3000 mm	3040	3178	3162	3198	1589	1581	1240	

## Leyenda:

L0 Longitud de medición efectiva

L1 Rango de desplazamiento

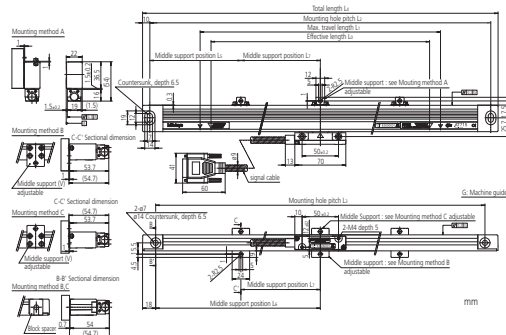
L2-L4 Distancia entre agujeros

L5-L8 Posición de soporte central



Ver folleto DRO para más información.

El cable extendido de 2 m está unido a 2400-3000 mm de longitud efectiva en el cable de señal de 5 m, ¡y es de 7 m en total!





# Visualizador de cotas DRO KA

Serie 174 - Contador DRO para escalas lineales

Contador digital para Reglas de captación lineal "Linear Scale"



174-185D

Ref. artículo	Ejes	Peso
174-183D	2	1,25 kg
174-185D	3	1,33 kg
06AET993		

Funciones	Serie 174 - Contador DRO para escalas lineales
Puesta a cero	●
PRESET	●
Visualizador de diámetros	●
Cálculo 1/2	●
Conversión mm/pulgadas	●
Secuencia de proceso de un agujero	●
Puntos de referencia de la escala	●
Compensación de error lineal	●
Función de aproximación a cero (modo incremental)	●
Función adición de lectura 2 reglas	●
Cambio a sistema de coordenadas	●
Mensaje de error	●
Eliminación de dígito inestable	●
Definición de dirección de medida	●
Backup de memoria	●
Ajuste de paso	●
Ajuste de resolución	●
Desbastado	●

## Especificaciones

Visualizador	7 segmentos, 8 dígitos + signo + Alfabeto de 8 caracteres LED monitor
Fuente alimentación	100-240V-AC 50/60 Hz
Dimensiones (AnchoxAltoxLargo)	260 x 167 x 80 mm
Resolución [µm]	Con Serie AT100: 0,05 - 0 mm, con AT715: 0,01 - 0,001 mm
Temperatura de trabajo	0°C a 45°C
Funciones Macro	Taladrado rectangular y fresado circular (recién añadido)
Aplicaciones generales	Visualización de la velocidad de alimentación; cirio función de mecanizado; herramienta datos; multi-punto compensación; control de escala función; cálculo función
Salidas (opcional)	RS-232C / USB

## Accesorios opcionales

Ref. artículo	Descripción
06AET993	Unidad de salida RS 232 C
06ACF941	Interface serie para conexión en línea-Computadora-Caja/Pedal 965004
937179T	Pedal

# Visualizador de cotas DRO KLD200

## Especificaciones

Resolución	0,001mm (Rango de lectura: -9.999.999mm a +99.999.999mm)
	0,005mm (Rango de lectura: -9.999.995mm a +99.999.995mm )
Fuente alimentación	100-120V/200-240V AC 50/60 Hz
Puertos de entrada de la escala	1
Visualizador	9-Dígitos LED y un signo negativo (-)

## Accesorios opcionales

Ref. artículo	Descripción
965004	Pedal
937328	Dispositivo externo de carga 3 ejes
936553	Reset externo, 3 ejes

## Serie 174

### Unidad de Visualización de la Escala Lineal con Salida de Señal Límite

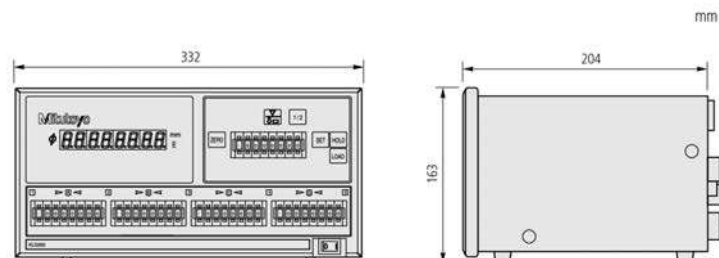
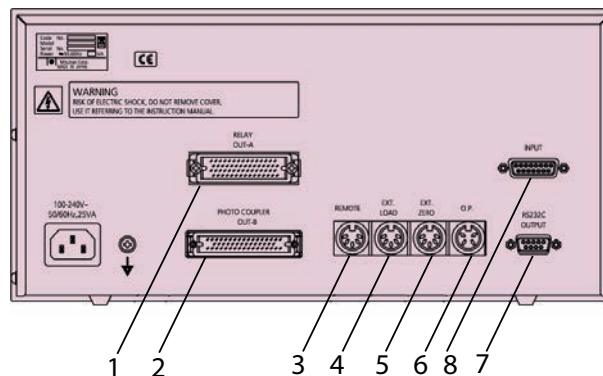
- Un contador de 1 eje diseñado para indicar cuándo un valor de escala de desplazamiento lineal y un valor límite predeterminado coinciden.
- Hay dos tipos de configuraciones de los límites disponibles: de 2 pasos y de 4 pasos.
- Apropiado para controlar la posición vertical en un EDM o una máquina de moler.
- Se puede conectar a un ordenador o un secuenciador a través de una interfaz RS-232C o salida de la señal límite (característica estándar).
- Para conexión a escalas lineales: AT103/AT112/AT113/AT116/AT181/AT715.



174-147

Ref. artículo	Peso [kg]	Descripción
174-147D	3	señal de salida límite de 4 pasos
174-146D	3	Señal de salida límite de 2 pasos

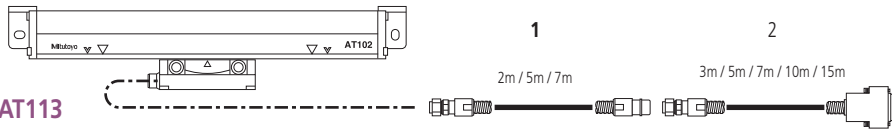
1. Señal de salida de relé
2. Señal de salida de fotoacoplador
3. Entrada de señal remota
4. Entrada de señal de carga externa
5. Entrada de señal externa de puesta a cero
6. Entrada de señal de probeta de contacto
7. Interfaz RS-232C
8. Señal de salida de relé



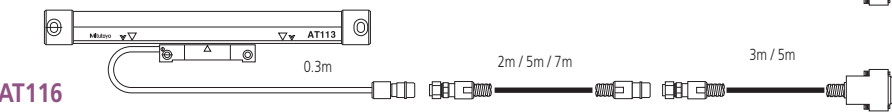
# Guía para selección de cables prolongadores

Series 174

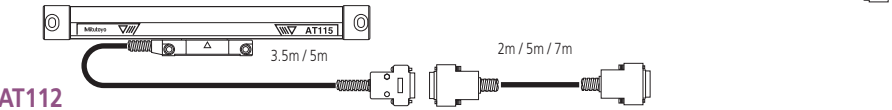
AT103



AT113



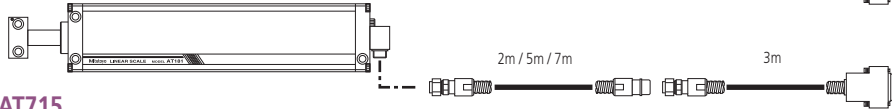
AT116



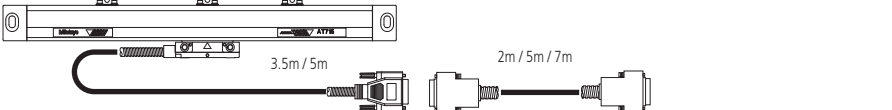
AT112



AT181



AT715



Guía para selección de cables de extensión



Visualizador KA



Visualizador KLD

# Resumen de programa de Reglas Linear Scale CNC

	Tipo de regla (Código)	Punto de referencia	Función Absoluta	Regla principal paso rejilla	Paso señal de salida	Unidad de señal	No. divisiones	Resolución	Máxima velocidad de respuesta	Mínimo intervalo de canto	
Reglas Linear Scale de captador externo	ST36B ST36C (ST36A) (ST36D)	○	×	8μm	4μm	- (PSU-200)	400	0.01μm	70mm/s	125ns	
							200	0.02μm	150mm/s		
							80	0.05μm	260mm/s		
							40	0.1μm	720mm/s		
	ST24B ST24C	○	×	20μm	10μm	-	200	0.05μm	360mm/s	125ns	
							100	0.1μm	720mm/s	250ns	
							20	0.5μm	1200mm/s		
	ST46-EZA	○	×	20μm	20μm	-	10	1μm	1200mm/s	500ns	
							400	0.05μm	900mm/s	50ns	
							200	0.1μm	1800mm/s		
	ST422	○	×	40μm	40μm	-	40	0.5μm	2600mm/s	125ns	
							20	1μm	2600mm/s		
							8	5μm	5000mm/s	250ns	
							200	0.2μm	1500mm/s		
	ABS ST700 Compact type	-	○	3.072mm	3.072mm	-	30720	0.1μm	5000mm/s	-	
Reglas compactas Linear Scale	AT402E	○	△	20μm	20μm	-	-	-	2000mm/s	1Vp-p differential sine wave	
	AT211	○	×	20μm	20μm	-	200	0.1μm	710mm/s	2000mm/s	125ns
							100	0.2μm	1400mm/s		
							40	0.5μm	250ns		
							20	1μm			
							8	2.5μm			
	4	5μm	1000ns								
	AT203	○	×	20μm	20μm	-	200	0.1μm	333mm/s	250ns	
							40	0.5μm	1833mm/s		
							20	1μm	2000mm/s		
ABS AT500	-	○	20μm	20μm	-	4096	0.005μm	2500mm/s <sup>*1</sup>	-		
ABS AT300	-	○	20μm	20μm	-	400	0.05μm	2000mm/s	-		

\*1 La máxima velocidad del modelo H con resolución de 0.005μm es de 1200mm/s.

# REGLAS LINEALES CNC AT402E

## Serie 539 - Tipo incremental sellado \_ dimensión estándar

- Gran resistencia a la vibración (20G), resistencia a los golpes (40G) para su uso en máquinas herramientas de corte pesadas.
- Los elementos de fijación multipunto posibilitan un comportamiento muy lineal de las expansiones y la contracciones debidos a ligeros cambios de temperatura.
- 1Vpp/20µm señal de salida de alta conectividad a controladores de distintas máquinas.
- Simple y económico sistema de medición tipo absolute.
- Alta velocidad de respuesta de 120m/min.
- Gran precisión de medida  $\pm 2\mu\text{m}$  (hasta 540 mm)
- -00: W cable E / S )
- -01: W cable E / S A
- -02: W / S cable B
- -03: W / S cable C



### Especificaciones

Temperatura de trabajo	0°C a 45°C
Fuente alimentación	5V DC $\pm 10\%$
Precisión	140 a 540 mm $\pm 2\mu\text{m}$ 640 a 940 mm $\pm 3\mu\text{m}$ 1040 a 3040 $\pm 3\mu\text{m/m}$
Max. Velocidad de desplazamiento	sobre 120 m/min
Periodo de señal $\mu\text{m}$	20 $\mu\text{m}$
Salida formato de onda	Dos 90° señales sinusoidales de desplazamiento de fase (1 Vpp) Diferencial (RS-485)

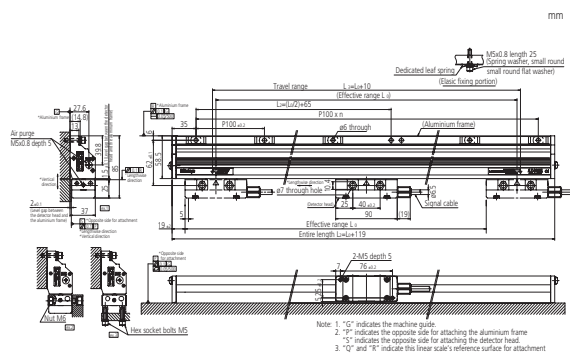
### Accesorios opcionales

Ref. artículo	Descripción
09AAC071A	Cable sin conector (tipo A), (1 m), 1m/AT402E
09AAC071B	Cable sin conector (tipo A), (3 m), 3m/AT402E
09AAC071C	Cable sin conector (tipo A), (6 m), 6m/AT402E
09AAC071D	Cable sin conector (tipo A), (9 m), 9m/AT402E
09AAC079A	Cable para Euro CNC (Tipo B), (1 m), 1m/AT402E
09AAC079B	Cable para Euro CNC (Tipo B), (3 m), 3m/AT402E
09AAC079C	Cable para Euro CNC (Tipo B), (6 m), 6m/AT402E
09AAC079D	Cable para Euro CNC (Tipo B), (9 m), 9m/AT402E
09AAC073A	Cable para Fanuc® CNC (Tipo C), (1m), 1m/AT402E
09AAC073B	Cable para Fanuc® CNC (Tipo C), (3 m), 3m/AT402E
09AAC073C	Cable para Fanuc® CNC (Tipo C), (6 m), 6m/AT402E
09AAC073D	Cable para Fanuc® CNC (Tipo C), (9 m), 9m/AT402E



Sin cable (-00)

Ref. artículo	Rango efectivo	L <sup>1</sup> [mm]	L <sup>2</sup> [mm]	L <sup>3</sup> [mm]
539-371-00	140 mm	259	135	150
539-373-00	240 mm	359	185	250
539-374-00	340 mm	459	235	350
539-375-00	440 mm	559	285	450
539-376-00	540 mm	659	335	550
539-377-00	640 mm	759	385	650
539-378-00	740 mm	859	435	750
539-379-00	840 mm	959	485	850
539-380-00	940 mm	1059	535	950
539-381-00	1040 mm	1159	585	1050
539-382-00	1140 mm	1259	635	1150
539-383-00	1240 mm	1359	685	1250
539-384-00	1340 mm	1459	735	1350
539-385-00	1440 mm	1559	785	1450
539-386-00	1540 mm	1659	835	1550
539-387-00	1640 mm	1759	885	1650
539-388-00	1740 mm	1859	935	1750
539-389-00	1840 mm	1959	985	1850
539-390-00	2040 mm	2159	1085	2050
539-391-00	2240 mm	2359	1185	2250
539-392-00	2440 mm	2559	1285	2450
539-393-00	2640 mm	2759	1385	2650
539-394-00	2840 mm	2959	1485	2850
539-395-00	3040 mm	3159	1585	3050



## REGLAS LINEALES CNC AT203

Serie 539 - Tipo Incremental Sellado- Dimensión estándar

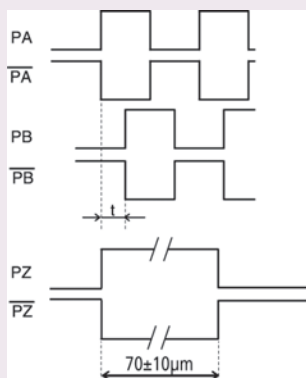
IP53

- Es posible su conexión directa con las máquinas herramientas tipo NC.



### Especificaciones

Fuente alimentación	5V DC $\pm$ 10%
Precisión	100 a 1500 mm (3+3L/1000) $\mu$ m 1600 a 3000 mm (5+5L/1000) $\mu$ m 3250 a 6000 mm (5+8L/1000) $\mu$ m L = Rango efectivo (mm)
Max. Velocidad de desplazamiento	up to 120 m/min
Puntos de referencia de la escala	cada 50 mm
Longitud del cable	5 m
Salida formato de onda	Dos 90° señales cuadrangulares de desplazamiento de fase
Resolución [ $\mu$ m]	0,1; 0,5; 1



## REGLAS LINEALES CNC AT211

Serie 539 - Rango 100-1500mm

IP53



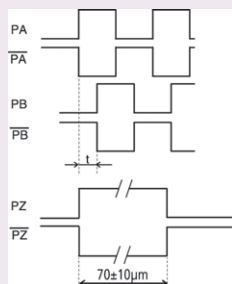
AT211A



AT211B

### Especificaciones

Fuente alimentación	5V DC $\pm$ 10%
Precisión	Rango efectivo 100 to 500 mm (3+3L/1000) $\mu$ m (tipo standard) 100 a 500 mm (2+2L/1000) $\mu$ m (tipo alta precisión) 500 a 1500 mm (3+3L/1000) $\mu$ m L = Rango efectivo (mm)
Max. Velocidad de desplazamiento	up to 120 m/min
Periodo de señal	20 $\mu$ m
Resolución [ $\mu$ m]	0,1; 0,5; 1
Salida formato de onda	Dos 90° señales cuadrangulares de desplazamiento de fase





## REGLAS LINEALES CNC ABS AT300

Serie 539 - Rangos: 100 a 3000mm

- tipo ABSOLUTE, Linear Scale con una resolución muy fina hasta 0,05µm.
- Conexión directa con las máquinas de herramientas NC posible.
- Contacte con nosotros para otras dimensiones



AT300

## REGLAS LINEALES CNC ABS AT500

Serie 539 - Rango SC 100-2200, HC 100-1000mm

Resistencia a la vibración de clase (20G), resistencia a los golpes (40G) para su uso con pesadas máquinas-herramientas de corte.

- Elástica de fijación de múltiples puntos permite a muy lineal y la expansión y la contracción suave con los cambios de temperatura.
- 1Vpp/20µm salida de la señal de alta conectividad con los controladores de máquinas diferentes.
- Absoluto intervalo de códigos para un simple y económico del sistema de medición absoluto.
- De alta velocidad de respuesta de 120m/min.
- Alto medición de precisión de  $\pm 2\mu\text{m}$  (hasta 540 mm)
- -00: W cable E / S)
- -01: W cable E / S A
- -02: W / S cable B
- -03: W / S cable C

- Tipo ABSOLUTE, Linear Scale con una resolución muy fina hasta 0,05µm.
- Conexión directa con las máquinas de herramientas NC posible.
- Modelo S..ejecución de alta rigidez
- Modelo H..ejecución de alta precisión
- Contacte con nosotros para otras dimensiones



AT553-HC



AT553-SC



### Especificaciones

Fuente alimentación	5V DC $\pm$ 10%
Precisión	100 to 1500 mm (3+3L/1000) µm 1600 to 3000 mm (5+5L/1000) µm L = Rango efectivo (mm)
Max. Velocidad de desplazamiento	up to 120 m/min
Resolución [µm]	0,05 µm
Periodo de señal	20 µm



Ver folleto NC Linear Scale para más información.



### Especificaciones

Fuente alimentación	5V DC $\pm$ 10%
Precisión	Modelo SC (3+3L/1000) µm modelo HC (2+2L/1000) µm L = Rango efectivo (mm)Modelo SC (3+3L/1000) µm modelo HC (2+2L/1000) µm L = Rango efectivo (mm)
Max. Velocidad de desplazamiento	150 m/min. (modelo SC 72 m/min: modelo ABS AT5_5H)
Resolución [µm]	Modelo AT5_5: 0,005 µm Modelo AT5_3: 0,05 µm
Periodo de señal	20 µm



Ver folleto NC Linear Scale para más información.

### Especificaciones

Método de detección	Inducción electromagnética
Resolución	0.05 $\mu\text{m}$
Rango máx. efectivo	3040 mm
Sección transversal mm	85 x 37 mm
Precisión	3+5L/1000) $\mu\text{m}$ L= 140 to 2040 mm (5+5L/1000) $\mu\text{m}$ L= 2240 to 3040 mm
Velocidad respuesta	3 m/s
Interface compatible	FANUC Corporation's Serial Interface Mitsubishi Electric Corporation's High-speed Serial Interface

## CNC ABS LINEAR SCALES AT1100

**SERIES 579 - ABSOLUTE, Altamente resistente a las agresiones externas - Rangos: 100 a 6000mm**

ABSOLUTE®

Esta unidad de báscula aprovecha la tecnología de inducción electromagnética exclusiva de Mitutoyo para proporcionar una excelente resistencia al aceite y al agua en comparación con el lineal óptico tipo de codificador, elevando el ABS AT1100 al nivel de una máquina NC altamente confiable escala de herramientas adecuada para condiciones difíciles en el taller.

- Factores adicionales para proporcionar el alto rendimiento del ABS AT1100 son los conformación y ubicación innovadoras de la pista del detector en el marco de aluminio y la resistencia extrema del refrigerante del material de sellado de oruga. Juntos estos combinar en una primera defensa altamente efectiva contra la contaminación de la escala y sensor incluso en entornos de instalación extremadamente severos.



### Especificaciones

Fuente alimentación	5V DC $\pm$ 10%
Precisión	10 - 300 mm $\pm$ 1 $\mu\text{m}$ 350 - 500 mm $\pm$ 2 $\mu\text{m}$ 600 - 1000 mm $\pm$ 3 $\mu\text{m}$ 1100 - 3000 mm $\pm$ 3 $\mu\text{m}/\text{m}$
Max. Velocidad de desplazamiento	Up to 1200 mm/sec
Puntos de referencia de la escala	10 - 80mm Punto central , 100 - 3000mm 50mm
Resolución [ $\mu\text{m}$ ]	0,05; 0,1; 0,5; 1 $\mu\text{m}$
Salida formato de onda	Dos 90° señales sinusoidales de desplazamiento de fase Dos 90° señales cuadrangulares de desplazamiento de fase
Periodo de señal	10 $\mu\text{m}$

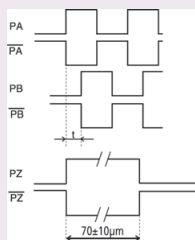
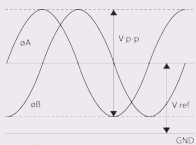
## REGLAS LINEALES CNC ST24

**SERIES 579 - Modelo estándar**

- Palpadores electrónicos incrementales.
- Velocidad máxima de respuesta hasta 1200mm/s (ST44: 2400mm/s).
- Incluye alarma LED para detectar la velocidad excesiva y señal sinusoidal ante posibles anomalías.
- Para otras dimensiones por favor contacten con nosotros.



ST24



# ESCALAS LINEALES CNC ST36

## SERIES 579 - Modelo de alta precisión

- Modelo portátil de alta resolución y precisión para aplicaciones expuestas.
- Salidas simultáneas de señal de onda en dos fases (signal pitch 4µm) y señal de pulso de doble fase.
- Equipado con una caja interfaz compacta.
- Para otras dimensiones contacten con nosotros.

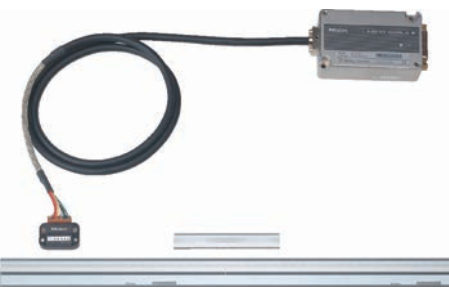


ST36

# REGLAS LINEALES CNC ST422

## SERIES 579 - Ejecución compacta

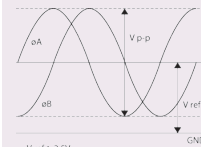
- Diseño compacto, reglas lineales incrementales expuestas.
- Velocidad máxima de respuesta de 5000mm/s.
- Incluye alarma LED para detectar la velocidad excesiva y señal sinusoidal ante posibles anomalías.
- Para otras dimensiones contacten con nosotros.



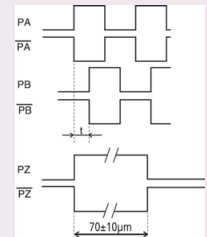
ST422

### Especificaciones

Fuente alimentación	5V DC ± 10%
Precisión	10 - 300 mm ±0,5 µm 350 - 500 mm ±1 µm 600 - 1000 mm ±2 µm 1100 - 3000 mm ±2 µm/m
Max. Velocidad de desplazamiento	1200 mm/sec
Periodo de señal µm	8 µm
Puntos de referencia de la escala	10 - 75 mm Punto central 100 - 3000 mm cada 50 mm
Periodo de señal	4 µm
Resolución [µm]	0,01; 0,02; 0,05; 0,1 µm
Salida formato de onda	Dos 90° señales sinusoidales de desplazamiento de fase Dos 90° señales cuadrangulares de desplazamiento de fase



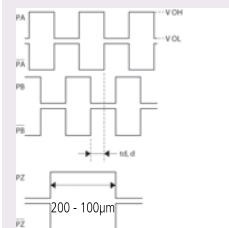
Modelo A/C



Modelo A/C

### Especificaciones

Fuente alimentación	5V DC ± 10%
Precisión	10 - 300 mm ±1 µm 350 - 500 mm ±2 µm 600 - 1000 mm ±3 µm 1100 - 3000 mm ±3 µm
Max. Velocidad de desplazamiento	up to 5000 mm/sec
Puntos de referencia de la escala	10 - 75 mm Punto central 100 - 1000 mm cada 50 mm
Periodo de señal	40 µm
Resolución [µm]	0,2; 0,5; 1; 5 µm
Salida formato de onda	Dos 90° señales sinusoidales de desplazamiento de fase Dos 90° señales cuadrangulares de desplazamiento de fase



Dos señales sinusoidales de 90° de fase desplazada



Ver folleto NC Linear Scale para más información.

# CNC Linear Scale ST46-EZA

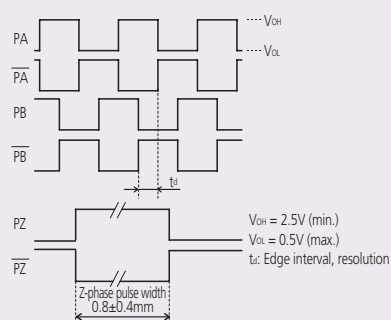
## Reglas abiertas con Salida de Onda Cuadrada y Sinusoidal

Tipo compacto - Captador de vidrio reflectante Incremental

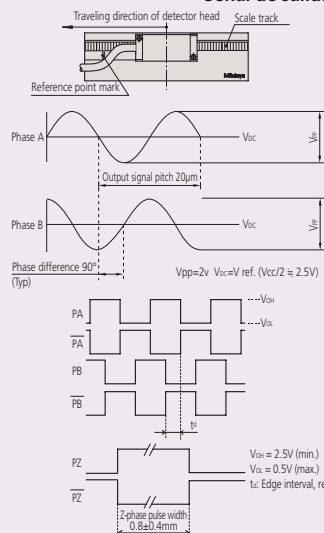
- Paso de rejilla 20
- Período de señal 20
- Zero no codificado
- Factor de expansión  $(8 \pm 1) \times 106/k-1$
- Velocidad de respuesta máxima de 2,6 m / s (en onda sinusoidal de amplitud-3B)
- Incluye LED de alarma para la detección de exceso de velocidad
- Se puede utilizar para la FABRICACIÓN de Escala de Metal
- Diagnóstico Función Auto con conector USB

### Especificaciones

Rango efectivo	10 to 3000 mm
Velocidad de respuesta máxima	2,6 m/s (en la amplitud de la onda sinusoidal - 3dB)
Coefficiente de expansión interna	$(8 \pm 1) \times 10^{-6} ^\circ\text{C}$
Señal de salida	Tipo B: 2- fase de señales cuadradas, pulso punto de referencia, entrada de reset externo Tipo C: 2- fase de señales cuadradas, pulso punto de referencia, 2 fases de la señal sinusoidal
Puntos de referencia de la escala	Con puntos de referencia de la escala (tono 50 mm, 10 a 80 mm: Punto central)
Temperatura/humedad de almacenamiento	-20 to 60°C, 20 to 80% RH (no condensation)
Temperatura/humedad de empleo	0 to 40°C, 20 to 80% RH (no condensation)
Tensión de alimentación de energía	5VDC $\pm$ 5%
Especificaciones de regla	Paso de rejilla 20 $\mu\text{m}$ , Material: cinta de metal (Glas en solicitud)



Señal de salida Tipo B

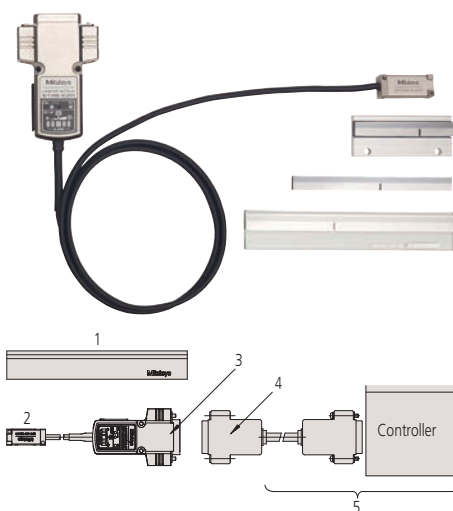


Señal de salida Tipo C



Folleto bajo consulta

Ref. artículo	Método de detección
ST46EZA Type B	Codificador lineal fotoeléctrico reflexivo
ST46EZA Type C	Codificador lineal fotoeléctrico reflexivo



1: Escala principal; 2: Unidad Detector; 3: Conector de salida (incluido); 4: cable Feedback; 5: Para ser suministrados por el cliente (cable feedback / controlador)

# REGLAS LINEALES CNC ST700

SERIES 579 - ABSOLUTE, Altamente resistente a las agresiones externas - Rangos: 100 a 6000mm



Ver folleto Linear Scale ST700 para más información.

- Las reglas ABSOLUTE no precisan de un establecimiento del punto de origen.
- Optimizadas para el control de motores lineales.
- Optimizadas para el control de alta velocidad y alta aceleración.
- Alta resistencia a contaminación por agua y aceites.
- El sistema de detección sin contacto proporciona una larga vida al sistema.
- Mediante el software adecuado, es posible el ajuste de la señal durante la instalación.
- Para otras dimensiones contacten con nosotros.



Sistema aplicable	Resolución 0,1 µm cabezal de 50 mm. Ref. artículo
(Amplificadores que soportan la interfaz ENSIS de Mitutoyo) Serie VC de Nikki Denso Co., Ltd. Serie SVF de Servolan Corporation Controlador de PMAC JAPAN Co., Ltd	ABS ST708A ABS ST708AL
Mitsubishi® Electric Corporation Serie MR-J2S/MR-J3	ABS ST748A ABS ST748AL
Panasonic Matsushita® Electric Industrial Co, Ltd., Motor Company Serie® MINAS A4, A4P, A4N	ABS ST778A ABS ST778L
Serie MELDAS® de Mitsubishi® Electric Corporation Amplificador soportado: MDS-Vn-V1/V2	ABS ST748 ABS ST748L
Serie Σ-III de Yaskawa® Electric Corporation	ABS ST788A ABS ST788L
Unidad de control Serie FS-I, Power Mate® de Fanuc® Ltd	ABS ST758 ABS ST758L

Item de regla	Tipo	Ejecución con base de regla	Ejecución regla de vidrio
Resolución		0,1µm (0,05µm bajo pedido)	
Método de detección		Método Absolute de inducción electromagnética	
Tipo		Regla de tipo separada	
Rango efectivo (rango de precisión garantizada)		100 to 3000mm / 3200 to 6000mm	100 to 1100mm
Precisión (20°C)		(5+5L/1000) µm L: Rango efectivo mm	(3+3L/1000) µm L: Rango efectivo mm
Velocidad máx. desplazamiento		5 m/s	
Coefficiente de expansión térmica		(12.0±1.5) × 10 <sup>-6</sup> /°C (respecto a materiales equivalentes al acero)	(8±1.0) × 10 <sup>-6</sup> /°C
Condiciones de empleo	Temperatura	0 to 50°C	
	Humedad	20 to 80%RH	
Condiciones de almacenaje	Temperatura	-20 to 70°C	
	Humedad	20 to 80%RH	
Alimentación de corriente		5V±10% (en cabeza de detector) (Nivel máx. de ruido de onda no debe exceder 100mV)	
Consumo		270mA (Máx.)	
Resistencia a la vibración		300m/s <sup>2</sup> (55 to 2000Hz)	100m/s <sup>2</sup> (55 to 2000Hz)
Resistencia al impacto		500m/s <sup>2</sup> (medio seno, 11ms)	150m/s <sup>2</sup> (medio seno 11ms)
Cable cabezal	Longitud/ Ø	1m / ø3.8mm (high-flex cable)	
	Conector	1) Conector D-sub (tipo 15 pins) (no resistente al agua) 2) Conector D-sub (tipo 9 pins) (no resistente al agua): para ST788A	
Longitud máx. de cable de señal		Hasta 29m (mca. cable del cabezal) (por favor consulte el manual del usuario)	
Montaje de detector		1 ubicación cada uno, superior o en los costados	
Dirección de salida de cable		Pueden seleccionarse 4 opciones (superior, inferior, izda y dcha)	
EMC estándar		Marca CE estándar	

#### Especificaciones

Precisión	10 $\mu\text{m}/\text{m}$ ( $\pm 5\mu\text{m}$ )
Applicable Interfaces	FANUC; Mitsubishi Electric; Yaskawa Electric; Panasonic; Mitutoyo ENSIS standard interface
Velocidad máx.	8 m/s (Varies according to the interface)
Resolución mín.	1 nm / 10 nm
Especificaciones de regla	Metálica

## Linear Scale ABS ST1300

### SERIES 579 - Ejecución compacta

- Diseño compacto, reglas lineales incrementales expuestas.
- Velocidad máxima de respuesta de 5000mm/s.
- Incluye alarma LED para detectar la velocidad excesiva y señal sinusoidal ante posibles anomalías.
- Para otras dimensiones contacten con nosotros.



#### Especificaciones

Signal output cycle	2 $\mu\text{m}$
Señal de salida	2-phase sine wave (2Vpp); 2-phase square wave
Longitud efectiva	max. 100 mm
Detector head dimensions	5 x 9,6 x 15 mm (S type); 6 x 20 x 10,4 mm (L Type)
Longitud cable de fibra óptica	2, 3, 5, 10 m (o 20, 30 m ajo requerimiento)
Velocidad máx.	0,8 m/s (con salida de onda sinusoidal)
Resolución mín.	10 nm (con salida de onda cuadrada)

## Linear Scale - Fiber Scale

### SERIES 579 - Ejecución compacta

- Diseño compacto, reglas lineales incrementales expuestas.
- Velocidad máxima de respuesta de 5000mm/s.
- Incluye alarma LED para detectar la velocidad excesiva y señal sinusoidal ante posibles anomalías.
- Para otras dimensiones contacten con nosotros.





**Microscopios de medición**  
**Página 421**



**Microscopios de inspección**  
**Página 441**



**Oculares y lentes objetivo**  
**Página 444**



**Proyectores de perfiles**  
**Página 457**



# Microscopio de medición Serie TM, Generación B

## Especificaciones

Observación de imagen	Erecta
Indicador de ángulo	Rango : 360° Lectura mínima : 6' (por nonio)
Objetivos	2X (176-138) Distancia de trabajo: 67 mm Opcional: 5X, 10X
Ocular	15X (176-116), Campo de visión ø13 mm Opcional : 10X, 20X
Aumento total	30X
Iluminación transmitida	Fuente de luz : Bulbo de Tungsteno (24V, 2W) Funciones : Con filtro verde, Ajuste de intensidad de luz
Iluminación de superficie	Fuente de luz : Bulbo de Tungsteno (24V, 2W) Funciones : Ajuste de intensidad de luz
Fuente de alimentación	100/240V AC, 50/60Hz
Peso	TM-505B: 14 [kg] TM-1005B: 15 [kg]

## Accesorios estándar

Ref. artículo	Descripción
176-116	Juego de lentes de proyección 15X
176-138	Objetivo 2x
176-126	Ocular retículo líneas cruzadas, 90° Línea discontinua

## Accesorios opcionales

Ref. artículo	Descripción
63AAA001	Anillo de luz LED, para TM-500
63AAA353	Conjunto de cámara HDMI USB para TM Microscopios, conjunto formado por HDMI6MDPX. cámara, adaptador óptico 0.37X y adaptador mecánico

63AAA353 - El juego incluye:  
63AAA059 - cámara HDMI6MDPX, que incluye cable HDMI, ratón y sencillo Software de cálculo y reporte en tarjeta SD.  
63AAA060 - Adaptador de 0,37X en C a ocular para microscopios TM  
63AAA155 - Adaptador mecánico para montar la cámara HDMI en el tubo ocular



Anillo de luz LED opcional 63AAA001

### Cámara digital para microscopios TM

La cámara digital HDMI6MDPX montada en el tuboocular transforma el microscopio TM en un microscopio digital. HDMI6MDPX, cámara a color de 6 megapíxeles con salida directa HDMI a un monitor, no se necesita un PC.

Tarjeta SD integrada para guardar imágenes y software pre-instalado para realizar mediciones básicas en pantalla.

Funcionamiento intuitivo del software mediante ratón USB suministrado

## Serie 176

### Microscopio de taller

- Adecuado para su uso en el taller para la determinación de dimensiones y ángulos mediante su mesa de coordenadas XY y la graduación de su ocular rotativo.
- La mesa XY admite la incorporación de distintas cabezas micrométricas, se ofrecen analógicas y digitales de forma opcional.
- Los retículos opcionales sirven para comparar perfiles de rosca o engranajes.
- La intensidad de luz es ajustable.
- El compacto diseño de estos microscopios lo convierte en ideal para el entorno del taller donde el espacio para los equipos de medición es limitado.



TM-505B equipado con cabezales micrométricos digimatic opcionales



TM-1005B con anillo de luz LED opcional (63AAA001), adaptador ocular 0.37X (63AAA060) y cámara digital HDMI (63AAA059)



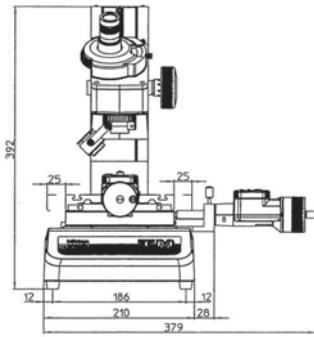
Ocular giratorio con lectura de ángulo

# Microscopio de medición Serie TM, Generación B

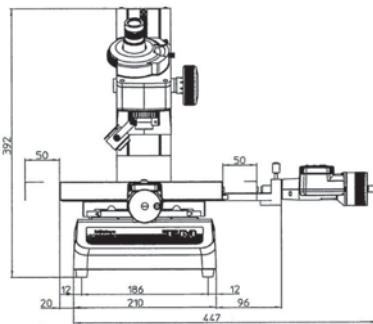
Serie 176

Dimensiones

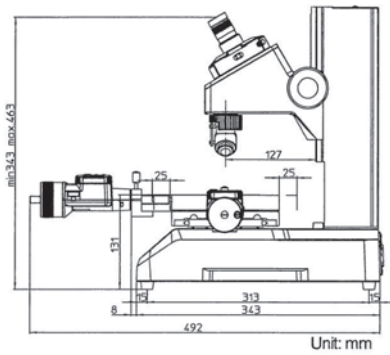
Modelo	TM-505B	TM-1005B
Ref. artículo	176-818D	176-819D
Dimensiones mesa XY	152 x 152 mm	240 x 152 mm
Dimensiones efectivas de mesa	96 x 96 mm	154 x 96 mm
Rango mesa XY	50 x 50 mm	100 x 50 mm
Altura máxima de la pieza mm	115	107



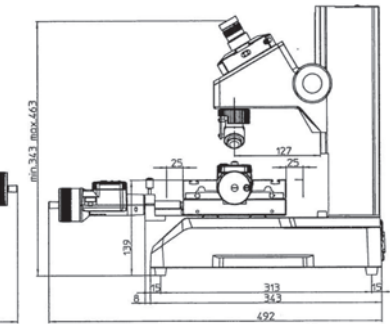
TM-505B



TM-510B



Unit: mm



Unit: mm

# Accesorios para Microscopio de medición Serie TM, Generación B

## Accesorios opcionales

Ref. artículo	Descripción
176-115	Ocular 10x (campo de visión $\phi$ 13 mm)
176-117	Ocular 20x (campo de visión $\phi$ 10 mm)
176-139	Objetivo 5x (W.D : 33 mm, N.A. : 0.10)
176-137	Objetivo 10x (W.D : 14 mm, N.A. : 0.14)
152-390	Cabeza micrométrica para eje X, 50 mm, 0-25mm, X-Axis
152-389	Cabeza micrométrica para eje Y, 50 mm, 0-25mm, Y-Axis
176-204	Acoplamiento para reloj comparador para medición en eje Z, for TM
176-106	Mesa giratoria 66 mm
176-105	Soporte de centrar giratorio, para microscopio TM-500
172-197	Soporte de centrar giratorio
172-378	Bloque V con brida de bloqueo, (O max. de pieza 25 mm)
176-107	Bloqueo ajustable para proyector de perfiles, Pieza de amarre con bloqueo
990561	Clip para la pieza de trabajo (juego de 2 piezas), Workpiece holding clip for 172-Series
63AAA001	Anillo de luz LED, para TM-500
164-163	Cabezas micrométricas digitales 0-50 mm, 0-50mm, 0,001mm, 18mm Stem
959149	Cable Digimatic, Recto, con botón de Datos, 1m
959150	Cable Digimatic, Recto, con botón de Datos, 2m
06AFM380C	Cable de señal USB, Modelo con salida de datos, 2 m
02AZD790C	Cable, de señal U-Wave
611635-031	Bloque Patrón Individual Métrico de Acero 25 mm Grado 1, ISO, Grade 1, Steel, 25mm
611675-031	Bloque Patrón Individual Métrico de Acero 50 mm Grado 1, ISO, Grade 1, Steel, 50mm
172-196	Mesa giratoria 100 mm, para TM-1005B
172-198	Mesa giratoria de 100 mm con ajuste fino, para TM-1005B

176-106 : para mesa 50 x 50 mm  
172-196 y 172-198 : para mesa 100 x 50 mm

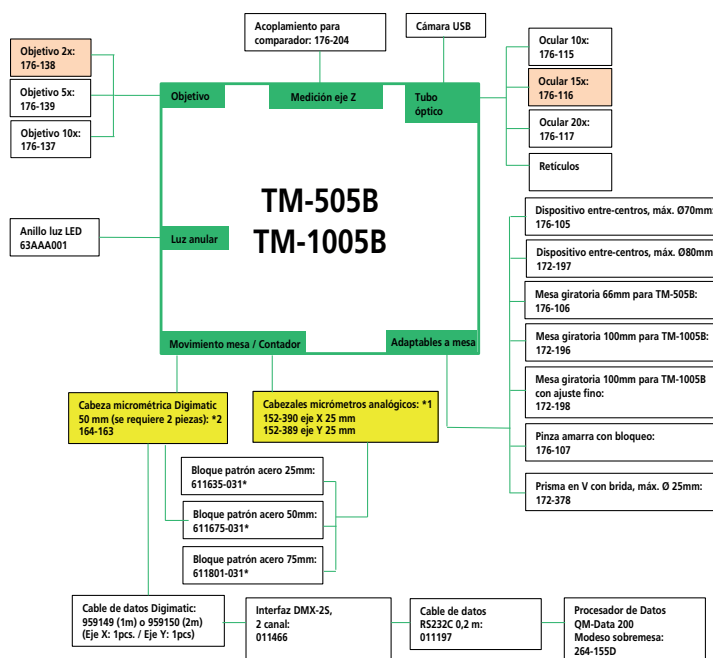
## Serie 176

### Accesorios

#### Oculares y objetivos opcionales

Ref. artículo	Objetivos	Ocular 10x (176-115)	Ocular 15x (176-116)	Ocular 20x (176-117)
176-137	10X	100X (1,3 mm)	150X (1,3 mm)	200X (1 mm)
176-138	2X <sup>(1)</sup>	20X (6,5 mm)	30X (6,5 mm)	40X (5 mm)
176-139	5X	50X (2,6 mm)	75X (2,6 mm)	100X (2 mm)

<sup>(1)</sup> Accesorio estándar;  
El número entre paréntesis es el diámetro del campo de visión.



  Opción necesaria  
Escoger \*1 o \*2

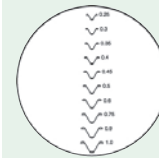
\* Bloques patrón necesarios para extender el rango de recorrido de la mesa XY:

Capacidad mesa	TM con cabezas micrométricas analógicas 0-25mm	TM con cabezas micrométricas digimatic 0-50mm
Rango 25-50 mm	Eje X: 611635-031 Eje Y: 611635-031	
Rango 25-75 mm	Eje X: 611675-031	
Rango 25-100 mm	Eje X: 611801-031	
Rango 50-100 mm		Eje X: 611675-031

# Accesorios para Microscopio de medición Serie TM, Generación B

## Serie 176

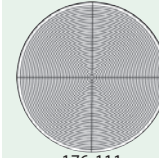
Reticúlas	
Ref. artículo	Observaciones
176-109	Contactos para roscas (paso = 0,25 - 1 mm)
176-110	Contactos para roscas (paso = 1,25 - 2 mm)
176-111	Círculo concéntrico (hasta $\varnothing 4$ mm, incrementos 0,05 mm)
176-112	dientes de evolvente de engranajes 20 ° (tipo de bastidor normal)
176-114	Angulo 60°
176-123	Plantillas de rosca unificada ( 80 - 28TPI)
176-124	Plantillas de rosca unificada ( 24 - 14TPI)
176-125	Plantillas de rosca unificada ( 13 - 10TPI)
176-126	Cruceta (accesorio standard)
176-140	Rosca ISO de paso (0,075 - 0,7 mm)
176-141	Rosca ISO de paso (0,75 - 2 mm)



176-109



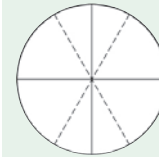
176-110



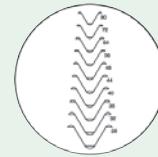
176-111



176-112



176-114



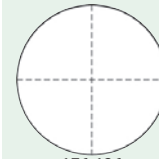
176-123



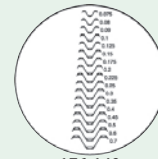
176-124



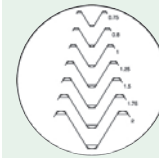
176-125



176-126



176-140



176-141

# Microscopio de medición Serie MF Generación D

## Serie 176

### Especificaciones/Dimensiones



### Accesorios opcionales

Ref. artículo	Descripción
<b>Invenio 5SCIII camera</b>	
63AAA066	Paquete Mitutoyo MF: este software incluye Insight Basic EEEF extended depth of focus Topografía Segmentación y conteo
12BAB345	Halógeno (24V/50W), 2 pins
176-308	Soporte antivibratorio, Spring Pad
375-056	Micro regla de calibración
264-155D	Procesador de datos 2D, QM-Data 200, de sobremesa
12AAJ088	Pedal
63AAA355	Conjunto de cámaras Invenio 5SCIII, conjunto formado por Cámara USB Invenio y soporte C 0.5X. Adaptador para microscopios MF / MF-U.
<b>Lentes de objetivo</b>	
375-036-2	lente 1X (WD : 61 mm, NA : 0.03)
375-037-1	Lente 3X (WD : 77 mm, NA : 0.09)
375-034-1	Lente 5X (WD : 61 mm, NA : 0.13)
375-039	lentes10X (WD : 51 mm, NA : 0.21)
375-051	Lente 20X (WD : 20 mm, NA : 0.42)
375-052	Lente 50X (WD : 13 mm, NA : 0.55)
375-053	Lentes 100X (WD : 6 mm, NA : 0.7)
<b>Filtros</b>	
12AAA643	Filtro de color ND2
12AAA644	Filtro de color ND8
12AAA645	Filtro GIF (transmitida / superficie)
12AAA646	Filtro de color LB80 (transmitida / incidente)
<b>Oculares</b>	
176-393	Tubo binocular, con oculares 10X
176-392	Tubo monocular con ocular 10x, Monocular
375-043	Ocular (10X) para transportador
176-313D	Ocular para transportador de ángulos digital (10X), Digital Protractor Type
378-856-5	juego de oculares 10X (ø24 mm)
378-857-5	Juego de oculares 15X (ø16 mm)
378-858-5	Juegos de oculares 20X(ø12 mm)
<b>Opciones</b>	
375-054	Adaptador de cámara, 0.5X (con adaptador de montaje C)
970441	Adaptador Montura C
176-370-1	Portaobjetivos de deslizamiento (2-montajes / parfocal ) opción de ajuste en fábrica, Parfocal
176-370-2	Portaobjetivos de deslizamiento (2-montajes / aumento ajustado) opción de ajuste en fábrica, w. Magnification Guaranteed

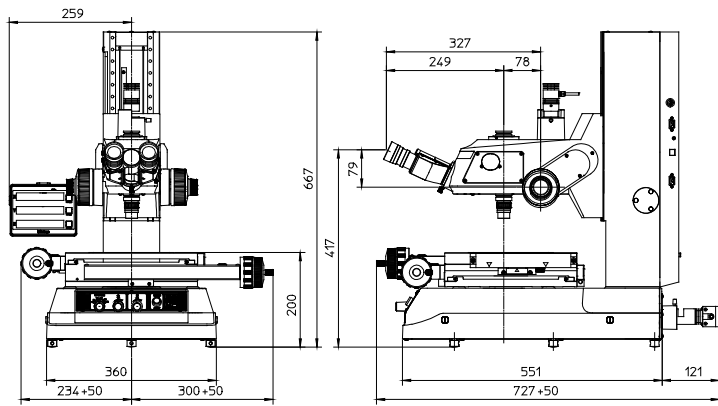
### Cámara digital para microscopios MF / MF-U

Montaje de la cámara Invenio, la montura C transforma el microscopio MF en un potente microscopio digital. Invenio 5SCIII, cámara a color de 5 megapíxeles con alta velocidad de comunicación USB3 Ideal para documentación y análisis para una amplia gama de aplicaciones. El paquete de software Mitutoyo MF mejora la funcionalidad del microscopio con: Informes de funcionalidad de imágenes y resultados de la medición Imágenes con profundidad de enfoque extendida Observación topográfica 3D mediante el apilamiento de imágenes en Dirección Z Conteo de partículas

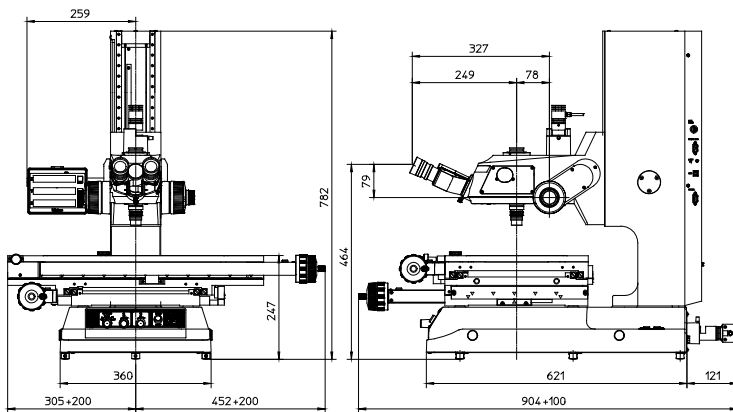
Modelo	1010D	2010D	2017D	3017D	4020D
<b>Ref. artículo</b>	<b>176-861-10</b> <b>176-866-10</b>	<b>176-862-10</b> <b>176-867-10</b>	<b>176-863-10</b> <b>176-868-10</b>	<b>176-864-10</b> <b>176-869-10</b>	<b>176-865-10</b> <b>176-870-10</b>
MF-A (2 axis) No.	176-861-10	176-862-10	176-863-10	176-864-10	176-865-10
MF-B (3 axis) No.	176-866-10	176-867-10	176-868-10	176-869-10	176-870-10
Rango mesa XY	100 x 100 mm	200 x 100 mm	200 x 170 mm	300 x 170 mm	400 x 200 mm
Rango de movimiento del eje Z mm	150	150	220	220	220
Altura máxima mesa XY mm	280 x 280	350 x 280	410 x 342	510 x 342	610 x 342
Dimensiones cristal mesa mm	180 x 180	250 x 150	270 x 240	370 x 240	440 x 240
Funcion de balanceo	-	-	±5° (izquierda)	±5° (izquierda)	±3° (izquierdo)
Max. Capacidad de carga kg	10	10	20	20	15
Altura máxima de la pieza mm	150	150	220	220	220
Peso kg	65,5	69,5	130	138	144



# Microscopio de medición Serie MF Generación D



1010D



4020D



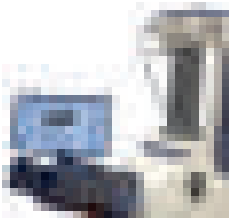
Foco Piloto FP-05  
Sistema asistente de enfoque



QM-Data 200



Unidad de Visión  
Sistema de medición de visión basado en PC



Cámara digital Invenio (63AAA058) con montura en C, 0.5X (63AAA067) para observaciones avanzadas

# Microscopio de medición Serie MF Generación D

## Serie 176

Los microscopios MF aumentan su capacidad analítica cuando se utilizan en combinación con la unidad de visión de Mitutoyo para aumentar su rendimiento o la gestión de datos en un PC, que permite mejorar aún más la eficiencia de la medición.

- Observación con una imagen clara y menos ataques, y un amplio campo de visión.
- Precisión de la medición que es el más alto de su clase (y cumple con la norma JIS B 7153).
- La serie ML, de objetivos de alto NA están especialmente diseñados para la serie MF (Tipo larga distancia de trabajo).
- Unidad de iluminación (reflejada / transmitida) seleccionable de una LED de intensidad alta o lámpara halógena.
- Diafragma de apertura variable (reflejada / transmitida) que permite la medición de observación, mientras que suprime la difracción de luz.
- Variedad de escenarios estandarizados en tamaños de hasta 400 x 200 mm.
- Mecanismo de liberación rápida útil para mover el escenario rápidamente cuando se mide piezas de trabajo que son grandes en tamaño o la cantidad.
- Las manijas de alimentación grueso / fino equipada de serie en ambos lados permite un enfoque preciso y medición de observación, independientemente de la destreza.
- Alto aumento del ocular de observación de 2000X.
- Microscopio de medición estándar que tiene una gran variedad de accesorios opcionales incluyendo una Unidad de Visión y varias cámaras digitales CCD.

### Especificaciones

Observación de imagen	Imagen erecta
Tubo óptico	Tubo monocular o binocular (depresión: 25"), Proyección de la retícula, con montura TV, Ruta óptica (ocular /montura TV: 50/50)
Lentes oculares (opcional)	10X, 15X, 20X
Objetivos	Standard: 3X Opcional: 1X, 5X, 10X, 20X, 50X, 100X
Iluminación transmitida	Fuente de luz : Bulbo halógeno (12V, 50W) Sistema Optico : Iluminación telecéntrica con diafragma de apertura ajustable Funciones : Ajuste de intensidad de luz, Ajuste de brillo no-escalonado
Iluminación de superficie	Sistema óptico: iluminación Koehler con apertura de diafragma regulable Funciones: Ajuste de intensidad de luz, ajuste progresivo del brillo
Unidad de lectura	No. de ejes: 2 (MF-A type) o 3 (MF-B type) Resolución: 0,001 mm/0,0005 mm/ 0,0001 mm Funciones: Puesta a cero, cambio de dirección, salida datos (USB e interface RS-232C)
Precisión de lectura (a 20°C)	Ejes XY: (2,2+0,02L) μm Eje Z: (5+0,04L) μm L: Longitud de medida (mm) sin carga, JIS B 7.153
Funcion de flotabilidad	Ejes X y Y con un mecanismo rápido de liberación
Fuente de alimentación	100/110/120/220/240 VAC, 50/60Hz
Controlador externo	<ul style="list-style-type: none"> <li>• Ajuste de velocidad</li> <li>• Cambio de velocidad gruesa / fina</li> <li>• Jog shuttle</li> <li>• Interruptor de parada de emergencia</li> <li>• Botón AF</li> <li>• Botón de reinicio del contador</li> <li>• Botón de salida de datos</li> <li>• Interruptor de alimentación</li> <li>• Configuración de límite (eje Z)</li> <li>• Caja remota</li> </ul>

### Accesorios opcionales

Ref. artículo	Descripción
63AAA355	Conjunto de cámaras Invenio 5SCIII, conjunto formado por Cámara USB Invenio y soporte C 0.5X. Adaptador para microscopios MF / MF-U.



Ver folleto de microscopios MF / MF-U para más información.



MF-J2017D

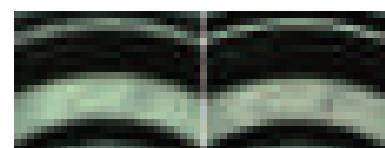


Imagen de la pantalla antes y después del enfoque automático \*

\* Cuando se usa la unidad de visión opcional

# Microscopio de medición Serie MF Generación D

Serie 176

Especificaciones/Dimensiones

MF Generación D: Modelos con movimiento motorizado del eje Z

Modelo	MF-J2017D	MF-J3017D	MF-J4020D
Ref. artículo	176-891D	176-892D	176-893D
Rango mesa XY	200 x 170 mm	300 x 170 mm	400 x 200 mm
Rango de movimiento del eje Z mm	220	220	220
Altura máxima mesa XY mm	410 x 342	510 x 342	610 x 342
Dimensiones cristal mesa mm	270 x 240	370 x 240	440 x 240
Funcion de balanceo	±5° (izda)	±5° (izda)	±3° (izda)
Max. Capacidad de carga kg	20	20	15



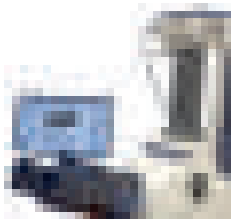
Foco Piloto FP-05  
Sistema asistente de enfoque



QM-Data 200



Unidad de Visión  
Sistema de medición de visión basado en PC



Cámara digital Invenio (63AAA058) con montura en C, 0.5X (63AAA067) para observaciones avanzadas

Accesorios opcionales

Ref. artículo	Descripción
<b>Invenio 55CIII camera</b>	
63AAA058	Cámara Invenio 55CIII, incluida Insight Software LE en un dispositivo USB de 8GB y Cable USB3.0
63AAA066	Paquete Mitutoyo MF: este software incluye Insight Basic EEEF extended depth of focus Topografía Segmentación y conteo
63AAA067	Adaptador de cámara 0,5x con montura C para Microscopio MF / MF-U
12BAB345	Halógeno (24V/50W), 2 pins
176-308	Soporte antivibratorio, Spring Pad
375-056	Micro regla de calibración
264-155D	Procesador de datos 2D, QM-Data 200, de sobremesa
12AAJ088	Pedal
<b>Lentes de objetivo</b>	
375-036-2	lente 1X (WD : 61 mm, NA : 0.03)
375-037-1	Lente 3X (WD : 77 mm, NA : 0.09)
375-034-1	Lente 5X (WD : 61 mm, NA : 0.13)
375-039	lentes10X (WD : 51 mm, NA : 0.21)
375-051	Lente 20X (WD : 20 mm, NA : 0.42)
375-052	Lente 50X (WD : 13 mm, NA : 0.55)
<b>Filtros</b>	
12AAA643	Filtro de color ND2
12AAA644	Filtro de color ND8
12AAA645	Filtro GIF (transmitida / superficie)
12AAA646	Filtro de color LB80 (transmitida / incidente)
<b>Oculares</b>	
176-392	Tubo monocular con ocular 10x, Monocular
176-393	Tubo binocular, con oculares 10X
375-043	Ocular (10X) para transportador
176-313D	Ocular para transportador de ángulos digital (10X), Digital Protractor Type
378-856-5	juego de oculares 10X (ø24 mm)
378-857-5	Juego de oculares 15X (ø16 mm)
378-858-5	Juegos de oculares 20X(ø12 mm)
<b>Opciones</b>	
375-054	Adaptador de cámara, 0.5X (con adaptador de montaje C)
970441	Adaptador Montura C
176-370-1	Portaobjetivos de deslizamiento (2-montajes / parfocal ) opción de ajuste en fábrica, Parfocal
176-370-2	Portaobjetivos de deslizamiento (2-montajes / aumento ajustado) opción de ajuste en fábrica, w. Magnification Guaranteed

## Cámara digital para microscopios MF / MF-U

Montaje de la cámara Invenio, con montura C se transforma el microscopio MF en un potente microscopio digital.

- Invenio 55CIII, cámara a color de 5 megapíxeles con alta velocidad de comunicación USB3
- Ideal para documentación y análisis para una amplia gama de aplicaciones
- El paquete de software Mitutoyo MF mejora la funcionalidad del microscopio con:
  - Informes de funcionalidad de imágenes y resultados de la medición
  - Imágenes con profundidad de enfoque extendida
  - Observación topográfica 3D mediante el apilamiento de imágenes en Dirección Z
  - Conteo de partículas

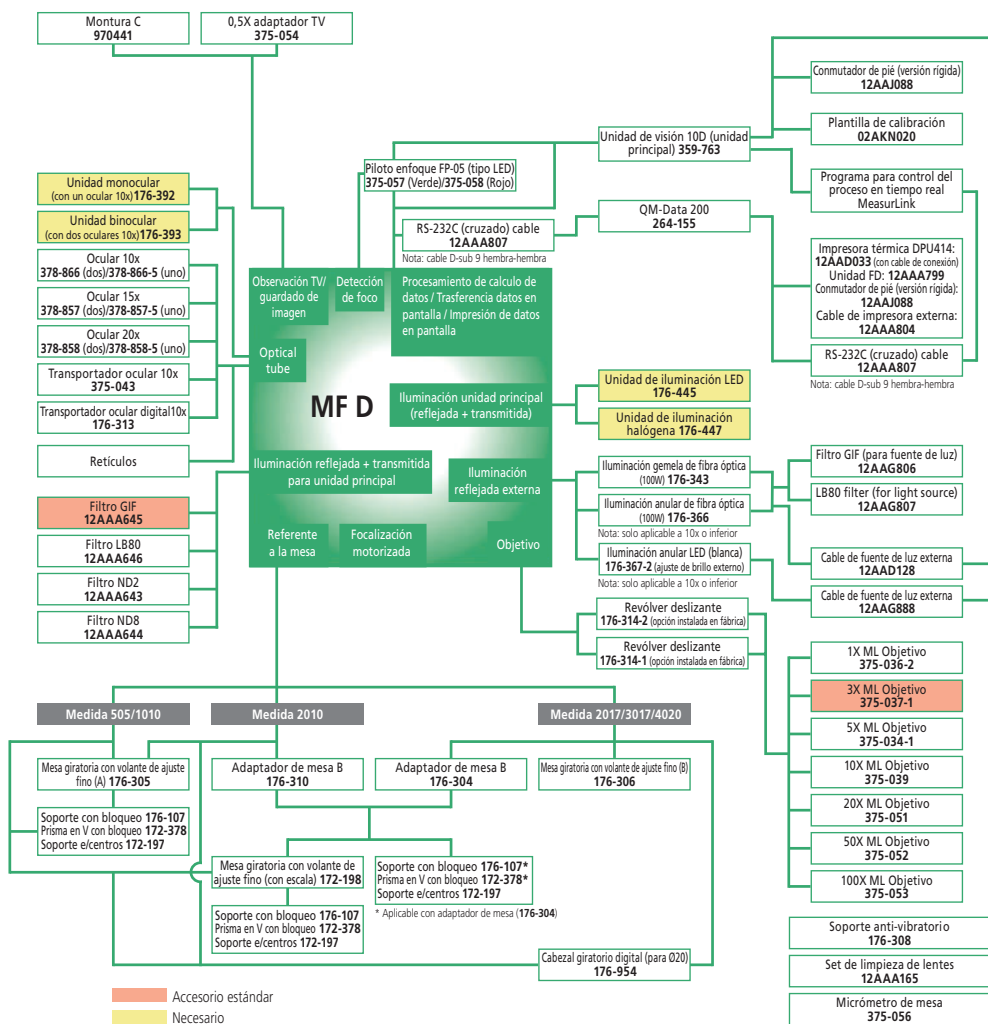
# Accesorios para Microscopios de Medición Serie MF Generación D

Serie 176

Accesorios disponibles para modelos MF manuales y de eje Z motorizado

Accesorios opcionales

Ref. artículo	Descripción
176-305	Mesa giratoria con rueda de alimentación fina ø183 mm, Tipo A, D=240 mm
176-306	Mesa giratoria con rueda de alimentación fina ø240 mm, Tipo B, D=270 mm
176-107	Bloqueo ajustable para proyector de perfiles, Pieza de amarre con bloqueo
172-197	Soporte de centrar giratorio
172-378	Bloque V con brida de bloqueo, (O max. de pieza 25 mm)
172-198	Mesa giratoria de 100 mm con ajuste fino, para TM-1005B
12AAA807D	Cable RS-232C (2m)
12AAG806	Filtro GIF
12AAG807	Filtro LB80
12AAJ088	Pedal
<b>Iluminación</b>	
176-343D	Doble fibra óptica, for MF, MF-U
176-367-2D	Iluminador anular de LED
176-351-6	Unidad de iluminación oblicua de la superficie
<b>Iluminación</b>	
176-445D	Unidad de iluminación LED
176-447D	Unidad de alimentación, Halógena
<b>Oculares</b>	
378-856	Ocular 10X (2 uds.), 10X/24
378-856-5	juego de oculares 10X (ø24 mm)
<b>Retículos</b>	
12AAG838	Retículo en cruz, ancho 7µm
12AAG847	Retículo de roscas (P=0,25-1,0), Rosca (p=0,5-1,0)
12AAG848	Retículo para MF, Retículo de roscas métricas (P=1,25-2,0)
12AAG849	Retículo para MF, Retículo para dientes de engranes (14,5°) (m=0,1-1,0)
12AAG850	Retículo para MF, Retículo para dientes de engranes (20°), module =0.1-1.0
12AAG851	Retículo para MF, Retículo para roscas unificadas (80-28TPI)
12AAG852	Retículo para MF, Retículo para roscas unificadas (24-14TPI)
12AAG853	Retículo para MF, Retículo para roscas unificadas (13-10TPI)
12AAG836	Retículo para MF, Retículo en cruz (ancho 5µm)
12AAG873	Retículo para MF, Retículo en cruz (ancho 3µm)
12AAG840	Retículo para MF, Retículo de cruceta partida y ángulo 60°
12AAG841	Retículo para MF, Plantilla tipo Zeiss
12AAG842	Retículo con escala 20mm, lectura 0,1°)
12AAG843	Retículo para MF, Retículo de círculo concéntrico (ø1,2 - ø18mm)
12AAG844	Retículo de escala 10mm, Scala 10 mm (lectura 0,1 mm)
12AAG839	Retículo para MF, Cruceta partida y ángulo 45°
12AAG845	Retículo con escala 5mm, (lectura 0,05 mm)



# Microscopio de medición Serie MF-U Generación D

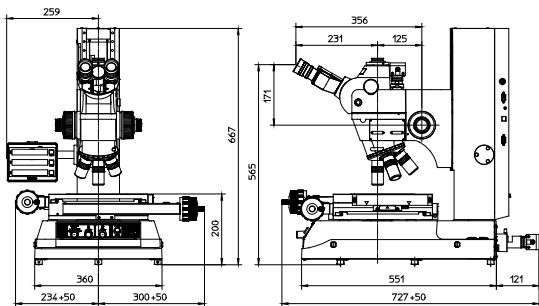
Serie 176

Serie MF-U, generación D: Modelos manuales

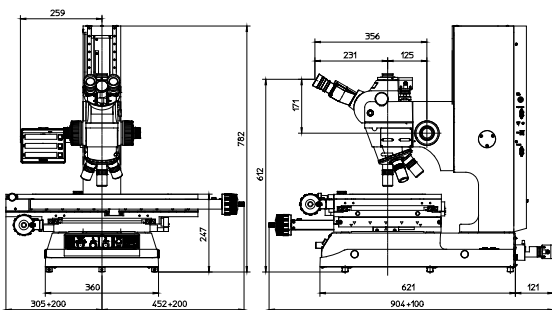
- Un microscopio de medición que proporciona una observación detallada con una imagen clara y con menos ataques y un amplio campo de visión.



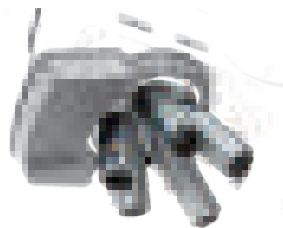
**MF-UB 3017D**  
(torreta, objetivos e iluminación opcionales)



**1010D**



**4020D**



Opcional torreta motorizada con 5 posiciones

## Especificaciones

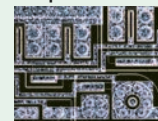
Observación de imagen	Imagen erecta
Tubo optico	Tipo Siedentoph (ajuste de la distancia de pupila : 51 - 76 mm), lente de tubo 1X , Tubo Binocular (depresión : 30°), Retícula método de proyección, con montaje TV , Ratio de recorrido óptico (ocular/ montaje TV : 50/50)
Metodo de enfoque	Manual (enfoque de aproximación : 10 mm/rev., enfoque fino : 0,1 mm/rev.)
Precisión de lectura (a 20°C)	Ejes XY: (2,2+0,02L) μm Eje Z: (5+0,04L) μm L: Longitud de medida (mm) sin carga, JIS B 7.153
Funcion de flotabilidad	Ejes X y Y con un mecanismo rápido de liberación
Fuente de alimentación	220/240V AC, 50/60Hz
Lente ocular	10X (canpo No.: 24mm) Optional : 15X, 20X
Torreta (opcional)	Manual o motorizado
Lente objetivo (opcional)	Objetivo M / BD Plan Apo de 1X a 100X
Iluminación transmitida opcional	Fuente de luz : Bulbo halógeno (12V, 50W) Sistema Optico : Iluminación telecéntrica con diafragma de apertura ajustable Funciones : Ajuste de intensidad de luz, Ajuste de brillo no-escalonado
Iluminación incidente opcional	Fuente de luz : Unidad de iluminación opcional (iluminación fría por fibra óptica) Sistema Optico : Iluminación Koehler con diafragma de apertura ajustable Funciones : Ajuste de intensidad de luz, Light intensity adjustable, Ajuste de brillo no-escalonado
Visualizador	Resolución: 0,001mm / 0,0005mm / 0,0001mm No.de ejes: 2 ejes o 3 ejes Funciones: Puesta a cero, cambio dirección conteo, Salida datos (USB e interface RS-232C)

## Accesorios opcionales

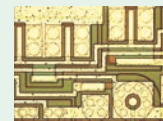
Ref. artículo	Descripción
63AAA355	Conjunto de cámaras Invenio 5SCIII, conjunto formado por Cámara USB Invenio y soporte C 0.5X. Adaptador para microscopios MF / MF-U.



Luz polarizada



Azul oscuro



Campo claro

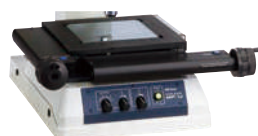


Ver folleto de microscopios MF / MF-U para más información.



# Microscopio de medición Serie MF-U Generación D

## Serie 176 – Modelos Multi-función de alto rendimiento



Modelo 1010D



Modelo 2010D

### Accesorios opcionales

Ref. artículo	Descripción
375-054	Adaptador de cámara, 0.5X (con adaptador de montaje C)
970441	Adaptador Montura C
375-056	Micro regla de calibración
172-378	Bloque V con brida de bloqueo, (O max. de pieza 25 mm)
176-305	Mesa giratoria con rueda de alimentación fina $\phi$ 183 mm, Tipo A, D=240 mm
176-306	Mesa giratoria con rueda de alimentación fina $\phi$ 240 mm, Tipo B, D=270 mm
264-155D	Procesador de datos 2D, QM-Data 200, de sobremesa
12AAJ088	Pedal
<b>Bombillas</b>	
12BAB345	Halógeno (24V/50W), 2 pins
517181	Halógeno (24V, 100W), Halógena, 12V/100W
12BAD602	Bombilla, Halogeno (12V/100W)
<b>Filtros</b>	
12AAA643	Filtro de color ND2
12AAA644	Filtro de color ND8
12AAA645	Filtro GIF (transmitida / superficie)
12AAA646	Filtro de color LB80 (transmitida / incidente)
12AAG806	Filtro GIF
12AAG807	Filtro LB80
<b>Iluminación ( opción requerida )</b>	
176-343D	Doble fibra óptica, for MF, MF-U
176-315D	Unidad de alimentación, 100W Fibra óptica
176-316D	Unidad de alimentación, 150W Fibra óptica
176-448D	Unidad de alimentación, Halógena
<b>Oculares</b>	
378-857	Ocular, 15X/16
378-858	Ocular, 20X/12
<b>Reticulos</b>	
12AAG876	Reticulo para MF-U Gen. B, Reticulo en cruz (ancho 3 $\mu$ m)
12AAG877	Reticulo para MF-U Gen. B, Reticulo en cruz (ancho 5 $\mu$ m)
12AAG878	Reticulo para MF-U Gen. B, Reticulo en cruz (ancho 7 $\mu$ m)
12AAG879	Reticulo para MF-U Gen. B, Cruceta y ángulo 45°
12AAG880	Reticulo para MF-U Gen. B, Cruceta partida y ángulo 60°
12AAG881	Reticulo para MF-U Gen. B, Plantilla tipo Zeiss
<b>Revólver ( opción requerida )</b>	
378-018	Torre manual BF, 4 Pos.
378-216D	Torre motorizada, montura BF 5 alojamiento, 5 Pos.
176-211	Torre manual BF/DF con 4 alojamientos, 4 Pos.
176-212D	Torre motorizada, montura BF/DF 4 alojamientos 4 Pos.
<b>Soportes</b>	
176-308	Soporte antivibratorio, Spring Pad
176-107	Bloqueo ajustable para proyector de perfiles, Pieza de amarre con bloqueo
172-197	Soporte de centrar giratorio
<b>Unidades DIC</b>	
378-076	Unidad DIC, para objetivos 100X, SL80X, SL50X
378-078	Unidad DIC, para objetivos 50X, SL20X
378-079	Unidad DIC para objetivos 20X
378-080	Unidad DIC, para objetivos 10X, 5X

### Modelo 1010D

Recorrido de la mesa XY: 100 x 100 mm  
 Rango de recorrido del eje Z : 150 mm  
 Medida máxima de la mesa XY : 280 x 280 mm  
 Medida del cristal : 180 x 180 mm  
 Carga máxima de la mesa : 10 kg  
 Altura máxima de la pieza : 150 mm  
 Peso : 65.5 kg

Modelo	MF-UA1010D	MF-UB1010D	MF-UC1010D	MF-UD1010D
<b>Ref. artículo</b>	<b>176-871-10</b>	<b>176-876-10</b>	<b>176-881-10</b>	<b>176-886-10</b>
Sistema de medición	X y eje (2 ejes)	X, Y y Z ( 3 ejes)	X, Y (2 ejes)	X, Y y Z ( 3 ejes)
Tipo de observación	Campo claro (BF)	Campo claro (BF)	Campo Claro/Oscuro (BF/DF)	Campo Claro/Oscuro (BF/DF)

### Modelo 2010D

Rango ejes XY: 200 x 100 mm  
 Rango eje Z : 150 mm  
 Medida máx. mesa XY: 350 x 280 mm  
 Medida vidrio mesa: 250 x 150 mm  
 Máx. carga en mesa: 10 kg  
 Altura máx. de pieza: 150 mm  
 Peso : 69.5 kg

Modelo	MF-UA2010D	MF-UB2010D	MF-UC2010D	MF-UD2010D
<b>Ref. artículo</b>	<b>176-872-10</b>	<b>176-877-10</b>	<b>176-882-10</b>	<b>176-887-10</b>
Sistema de medición	X, Y (2 ejes)	X, Y y Z ( 3 ejes)	X, Y (2 ejes)	X, Y y Z ( 3 ejes)
Tipo de observación	Campo claro (BF)	Campo claro (BF)	Campo Claro/Oscuro (BF/DF)	Campo Claro/Oscuro (BF/DF)



# Microscopio de medición Serie MF-U Generación D

Serie 176



Modelo 2017D



Modelo 3017D



Modelo 4020D

## Modelo 2017D

Rango de medición en plano XY : 200 x 170 mm

Rango de medición en eje Z : 220 mm

Tamaño máximo de plano XY : 410 x 342 mm

Tamaño de cristal efectivo : 270 x 240 mm

Función de giro (izquierda) :  $\pm 5^\circ$

Max. Carga de fase : 20 kgf

Max. Altura de la pieza : 220 mm

Peso : 130 kg

Modelo	MF-UA2017D	MF-UB2017D	MF-UC2017D	MF-UD2017D
Ref. artículo	176-873-10	176-878-10	176-883-10	176-888-10
Sistema de medición	X, Y (2 ejes)	X, Y y Z (3 ejes)	X, Y (2 ejes)	X, Y y Z (3 ejes)
Tipo de observación	Campo claro (BF)	Campo claro (BF)	Campo Claro/Oscuro (BF/DF)	Campo Claro/Oscuro (BF/DF)

## Modelo 3017D

Rango de recorrido del eje XY : 300 x 170 mm

Rango de recorrido del eje Z : 220 mm

medida máxima del plano XY : 510 x 342 mm

Tamaño efectivo del cristal : 370 x 240 mm

Función de balanceo (izquierda) :  $\pm 5^\circ$

carga máxima del palno : 20 kgf

Altura máxima de la pieza : 220 mm

Masa : 138 kg

Modelo	MF-UA3017D	MF-UB3017D	MF-UC3017D	MF-UD3017D
Ref. artículo	176-874-10	176-879-10	176-884-10	176-889-10
Sistema de medición	X, Y (2 ejes)	X, Y y Z (3 ejes)	X, Y (2 ejes)	X, Y y Z (3 ejes)
Tipo de observación	Campo claro (BF)	Campo claro (BF)	Campo Claro/Oscuro (BF/DF)	Campo Claro/Oscuro (BF/DF)

## Modelo 4020D

rango de recorrido del plano XY : 400 x 200 mm

Rango de recorrido del eje Z : 220 mm

tamaño máximo delplano XY : 610 x 342 mm

Tamaño efectivo del cristal : 440 x 240 mm

Función de balanceo (izquierda) :  $\pm 3^\circ$

Carga máxima del plano: 15 kgf

Altura máxima de la pieza : 220 mm

Masa : 144 kg

Modelo	MF-UA4020D	MF-UB4020D	MF-UC4020D	MF-UD4020D
Ref. artículo	176-875-10	176-880-10	176-885-10	176-890-10
Sistema de medición	X, Y (2 ejes)	X, Y y Z (3 ejes)	X, Y (2 ejes)	X, Y y Z (3 ejes)
Tipo de observación	Campo claro (BF)	Campo claro (BF)	Campo Claro/Oscuro (BF/DF)	Campo Claro/Oscuro (BF/DF)

# Microscopio de medición Serie MF-U Generación D

## Serie 176

Serie MF-U, generación D: Modelos con eje Z motorizado

- Un microscopio de medición que proporciona una observación detallada con una imagen clara y con menos ataques y un amplio campo de visión.



MF-UJ 2017D

(torreta, objetivos e iluminación son opcionales)

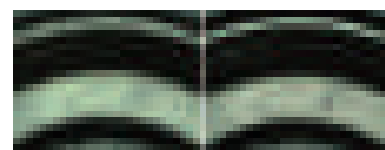


Imagen de la pantalla antes y después del enfoque automático \*

\* Cuando se usa la unidad de visión opcional

### Especificaciones

Observación de imagen	Imagen erecta
Tubo óptico	Tipo Siedentoph (ajuste de la distancia de pupila : 51 - 76 mm), lente de tubo 1X, Tubo Binocular (depresión : 30°), Reticula método de proyección, con montaje TV, Ratio de recorrido óptico (ocular/ montaje TV : 50/50)
Método de enfoque	Manual (enfoque de aproximación : 10 mm/rev., enfoque fino : 0,1 mm/rev.)
Precisión de lectura (a 20°C)	Eje Z : (5+0,04L) μmL : Longitud de medición (mm)
Función de flotabilidad	Ejes X y Y con un mecanismo rápido de liberación
Fuente de alimentación	220/240V AC, 50/60Hz
Lente ocular	10X (campo No.: 24mm) Opcional : 15X, 20X
Torreta (opcional)	Manual o motorizado
Lente objetivo (opcional)	Objetivo M / BD Plan Apo de 1X a 100X
Iluminación transmitida opcional	Fuente de luz : Bulbo halógeno (12V, 50W) Sistema Optico : Iluminación telecéntrica con diafragma de apertura ajustable Funciones : Ajuste de intensidad de luz, Ajuste de brillo no-escalonado
Iluminación incidente opcional	Fuente de luz : Unidad de iluminación opcional (iluminación fría por fibra óptica) Sistema Optico : Iluminación Koehler con diafragma de apertura ajustable Funciones : Ajuste de intensidad de luz, Ajuste de brillo no-escalonado
Visualizador	Resolución: 0,001mm / 0,0005mm / 0,0001mm No.de ejes: 2 ejes o 3 ejes Funciones: Puesta a cero, cambio dirección conteo, Salida datos (USB e interface RS-232C)
Controlador externo	<ul style="list-style-type: none"> <li>• Ajuste de velocidad</li> <li>• Cambio de velocidad gruesa / fina</li> <li>• Jog shuttle</li> <li>• Interruptor de parada de emergencia</li> <li>• Botón AF</li> <li>• Botón de reinicio del contador</li> <li>• Botón de salida de datos</li> <li>• Interruptor de alimentación</li> <li>• Configuración de límite (eje Z)</li> </ul> Caja remota

### Accesorios opcionales

Ref. artículo	Descripción
63AAA355	Conjunto de cámaras Invenio 5SCIII, conjunto formado por Cámara USB Invenio y soporte C 0.5X. Adaptador para microscopios MF / MF-U.



Ver folleto de microscopios MF / MF-U para más información.

# Microscopio de medición Serie MF-U Generación D

## Serie 176

MF-U Generación D: Modelos con eje Z motorizado

### 1. Observación Campo claro

Modelo	MF-UJ3017D	MF-UJ4020D
<b>Ref. artículo</b>	<b>176-895D</b>	<b>176-896D</b>
Rango mesa XY	300 x 170 mm	400 x 200 mm
Dimensiones cristal mesa mm	370 x 240	440 x 240
Rango de movimiento del eje Z mm	220	220
Altura máxima mesa XY mm	510 x 342	610 x 342
Max. Capacidad de carga kg	20	15

### 2. Observación Campo claro / campo oscuro

Modelo	MF-UK2017D	MF-UK3017D	MF-UK4020D
<b>Ref. artículo</b>	<b>176-897D</b>	<b>176-898D</b>	<b>176-899D</b>
Rango mesa XY	200 x 170 mm	300 x 170 mm	400 x 200 mm
Dimensiones cristal mesa mm	270 x 240	370 x 240	440 x 240
Rango de movimiento del eje Z mm	220	220	220
Altura máxima mesa XY mm	410 x 342	510 x 342	610 x 342
Max. Capacidad de carga kg	20	20	15

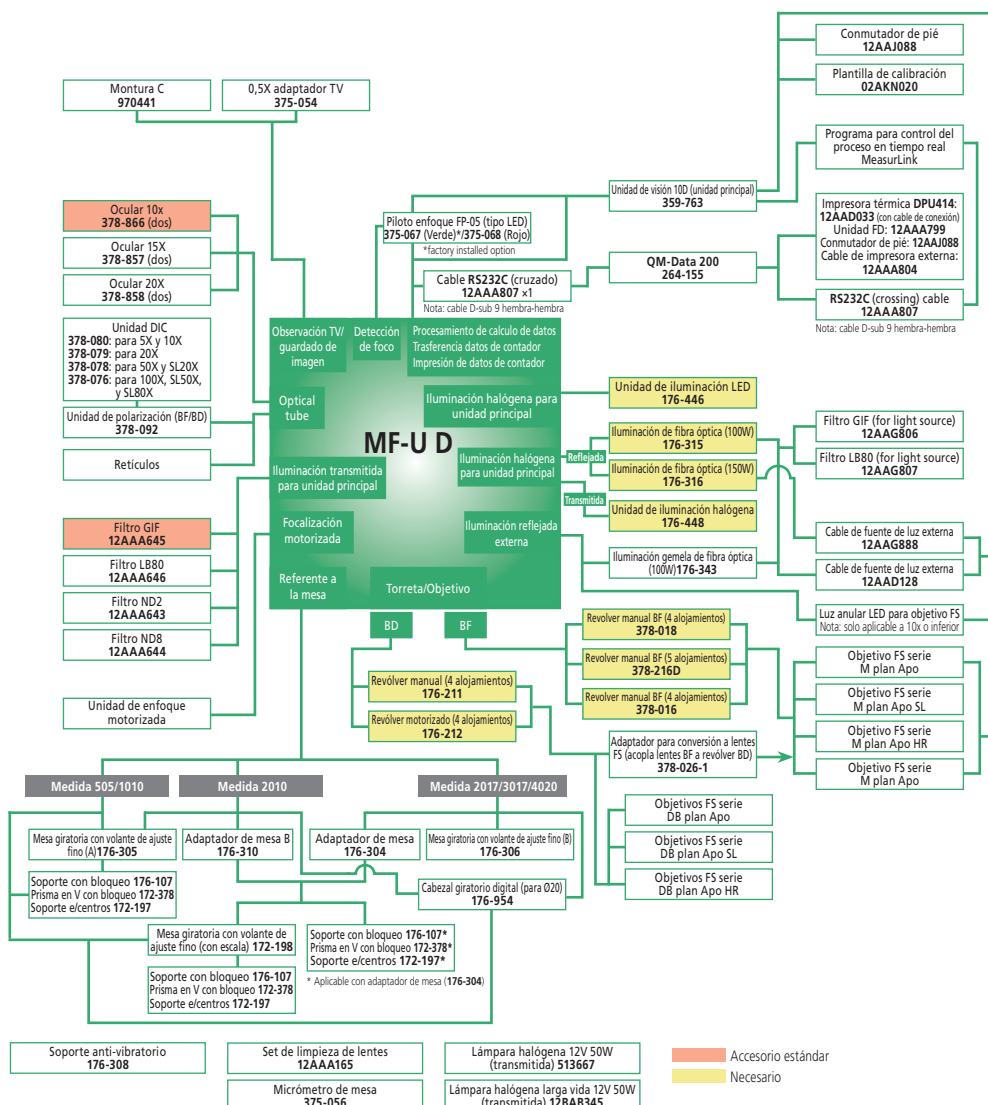
### Accesorios opcionales

Ref. artículo	Descripción
375-054	Adaptador de cámara, 0.5X (con adaptador de montaje C)
970441	Adaptador Montura C
375-056	Micro regla de calibración
172-378	Bloque V con brida de bloqueo, (O max. de pieza 25 mm)
176-305	Mesa giratoria con rueda de alimentación fina ø183 mm, Tipo A, D=240 mm
176-306	Mesa giratoria con rueda de alimentación fina ø240 mm, Tipo B, D=270 mm
264-155D	Procesador de datos 2D, QM-Data 200, de sobremesa
12AAJ088	Pedal
<b>Bombillas</b>	
12BAB345	Halógeno (24V/50W), 2 pins
517181	Halógeno (24V, 100W), Halógena, 12V/100W
12BAD602	Bombilla, Halogeno (12V/100W)
<b>Filtros</b>	
12AAA643	Filtro de color ND2
12AAA644	Filtro de color ND8
12AAA645	Filtro GIF (transmitida / superficie)
12AAA646	Filtro de color LB80 (transmitida / incidente)
12AAG806	Filtro GIF
12AAG807	Filtro LB80
<b>Iluminación ( opción requerida )</b>	
176-343D	Doble fibra óptica, for MF, MF-U
176-315D	Unidad de alimentación, 100W Fibra óptica
176-316D	Unidad de alimentación, 150W Fibra óptica
176-448D	Unidad de alimentación, Halógena
<b>Oculares</b>	
378-857	Ocular, 15X/16
378-858	Ocular, 20X/12
<b>Retículos</b>	
12AAG876	Retículo para MF-U Gen. B, Retículo en cruz (ancho 3µm)
12AAG877	Retículo para MF-U Gen. B, Retículo en cruz (ancho 5µm)
12AAG878	Retículo para MF-U Gen. B, Retículo en cruz (ancho 7µm)
12AAG879	Retículo para MF-U Gen. B, Cruceta y ángulo 45°
12AAG880	Retículo para MF-U Gen. B, Cruceta partida y ángulo 60°
12AAG881	Retículo para MF-U Gen. B, Plantilla tipo Zeiss
<b>Revolver ( opción requerida )</b>	
378-018	Torreta manual BF, 4 Pos.
378-216D	Torreta motorizada, montura BF 5 alojamiento, 5 Pos.
176-211	Torreta manual BF/DF con 4 alojamientos, 4 Pos.
176-212D	Torreta motorizada, montura BF/DF 4 alojamientos 4 Pos.
<b>Soportes</b>	
176-308	Soporte antivibratorio, Spring Pad
176-107	Bloqueo ajustable para proyector de perfiles, Pieza de amarre con bloqueo
172-197	Soporte de centrar giratorio
<b>Unidades DIC</b>	
378-076	Unidad DIC, para objetivos 100X, SL80X, SL50X
378-078	Unidad DIC, para objetivos 50X, SL20X
378-079	Unidad DIC para objetivos 20X
378-080	Unidad DIC, para objetivos 10X, 5X

# Accesorios para Microscopio de Medición Serie MF-U Generación D

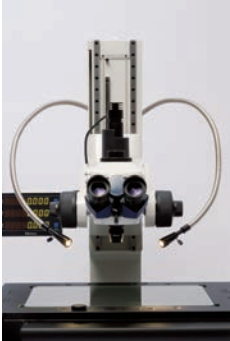
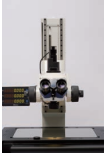
## Accesorios opcionales

Ref. artículo	Descripción
375-054	Adaptador de cámara, 0,5X (con adaptador de montaje C)
970441	Adaptador Montura C
375-056	Micro regla de calibración
172-378	Bloqueo V con brida de bloqueo, (O max. de pieza 25 mm)
176-305	Mesa giratoria con rueda de alimentación fina ø183 mm, Tipo A, D=240 mm
176-306	Mesa giratoria con rueda de alimentación fina ø240 mm, Tipo B, D=270 mm
12AAJ088	Pedal
<b>Iluminación</b>	
176-343D	Doble fibra óptica, for MF, MF-U
176-315D	Unidad de alimentación, 100W Fibra óptica
176-316D	Unidad de alimentación, 150W Fibra óptica
176-448D	Unidad de alimentación, Halógena
<b>Torretas ( opción requerida)</b>	
378-018	Torreta manual BF, 4 Pos.
378-216D	Torreta motorizada, montura BF 5 alojamientos, 5 Pos.
176-211	Torreta manual BF/DF con 4 alojamientos, 4 Pos.
176-212D	Torreta motorizada, montura BF/DF 4 alojamientos 4 Pos.
378-016D	Torreta motorizada, BF, 4 alojamientos
<b>Bulbos</b>	
12BAB345	Halógeno (24V/50W), 2 pins
517181	Halógeno (24V, 100W), Halógena, 12V/100W
12BAD602	Bombilla, Halogeno (12V/100W)
<b>Filtros</b>	
12AAA643	Filtro de color ND2
12AAA644	Filtro de color ND8
12AAA645	Filtro GIF (transmitida / superficie)
12AAA646	Filtro de color LB80 (transmitida / incidente)
12AAG807	Filtro LB80
12AAG806	Filtro GIF
<b>Oculares</b>	
378-857	Ocular, 15X/16
378-858	Ocular, 20X/12
<b>Rectiles</b>	
12AAG876	Retículo para MF-U Gen. B, Retículo en cruz (ancho 3µm)
12AAG877	Retículo para MF-U Gen. B, Retículo en cruz (ancho 5µm)
12AAG878	Retículo para MF-U Gen. B, Retículo en cruz (ancho 7µm)
12AAG879	Retículo para MF-U Gen. B, Cruceta y ángulo 45°
12AAG880	Retículo para MF-U Gen. B, Cruceta partida y ángulo 60°
12AAG881	Retículo para MF-U Gen. B, Plantilla tipo Zeiss
<b>Soportes</b>	
176-308	Soporte antivibratorio, Spring Pad
<b>Sujeción pieza de trabajo</b>	
176-107	Bloqueo ajustable para proyector de perfiles, Pieza de amarre con bloqueo
172-197	Soporte de centrar giratorio
<b>Unidades DIC</b>	
378-076	Unidad DIC, para objetivos 100X, SL80X, SL50X
378-078	Unidad DIC, para objetivos 50X, SL20X
378-079	Unidad DIC para objetivos 20X
378-080	Unidad DIC para objetivos 10X, 5X



# Fuentes de luz opcionales para Microscopios de medición Serie MF / MF-U, Generación D

Serie 176



Doble tubo de Luz cuello de cisne



Luz de anillo LED  
(para lentes FS Objective)



Twin Fiber Illumination



Anillo luminoso de fibra óptica



Iluminador de anillo LED

## Iluminador de Tubo de Luz de Cuello de Cisne Dual

Microscopios aplicables : modelos MF, MF-U

Longitud del cable de fibra : 700 mm

Fuente de luz : Bombilla halógena (12V, 100W) (517181 : Bombilla halógena)

Dimensiones : Unidad Luminosa 235 x 76 x 120 mm

### Ref. artículo

176-343D

## Anillo luminoso de fibra óptica

Microscopios aplicables : modelos MF

Longitud del cable de fibra : 1000 mm

Fuente de luz : Bombilla Halógena (12V, 100W) (517181 : bombilla halógena)

Dimensiones : Unidad de luz 235 x 76 x 120 mm

### Ref. artículo

176-366CED

## Iluminador de anillo LED

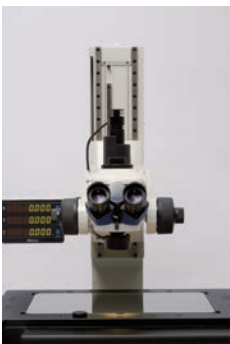
Microscopios aplicables : modelos MF con objetivo 1X, 3X, 5X, 10X

Fuente de luz : LED Blanca

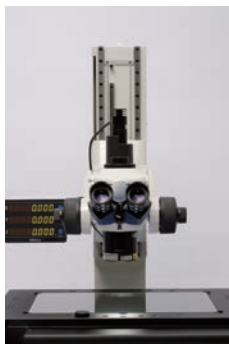
Longitud del cable LED : 1500 mm

### Ref. artículo

176-367-2D



Anillo de Luz de fibra óptica



Iluminador de anillo LED

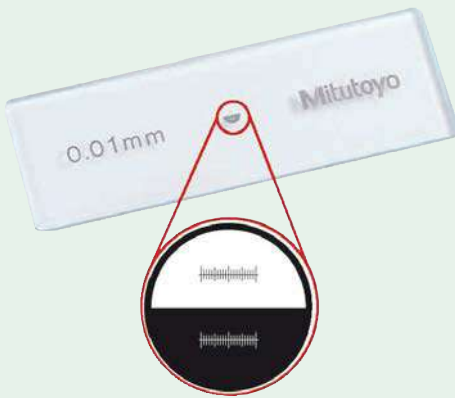
## Accesorios para Serie MF / MF-U, generación D



El piloto de enfoque es una opción de ajuste en fábrica



Torreta Manual y Motorizada



Patrón micrométrico  
375-056

### Piloto de Enfoque FP-05 / FP 05U

- Al instalar este sistema en la montura de la cámara de una serie del microscopio de medición MF y proyectando el gráfico centrada sobre la superficie de la pieza, el punto focal puede ser detectada con alta precisión y alta repetibilidad.
- Hay disponibles cuatro patrones de gráficos. El patrón se debe seleccionar en función al tipo de textura de superficie de la pieza.



Círculo concéntrico



Corte

### Piloto de Enfoque

Aumento : 0.5X, Precisión : 0.1% (dentro de 2/3 del area desde el centro del campo de visión)

Adaptador de cámara : Montaje C (provisto)

Cámara CCD aplicable : Hasta 2/3-inchs

Peso : 1.8 kg

Ref. artículo	Modelo	Fuentes de luz
375-057D	MF	LED verde
375-058D	MF	LED rojo
375-067D	MF-U	LED verde
375-068D	MF-U	LED rojo

### Torretas Manuales para MF-UD

Ref. artículo	Objetivos	Observaciones
176-211	Campo claro / Campo oscuro	4 alojamientos
378-018	Campo claro	4 alojamientos

### Torretas motorizadas para MF-UD

Fuente de alimentación : 240V AC, 50/60 Hz

Dimensiones : Torreta : 164 x 65 x 137 mm

Caja de Control : 108 x 72 x 193 mm

Ref. artículo	Objetivos	Observaciones
176-212D	Campo claro / Campo oscuro	4 alojamientos
378-016D	Campo claro	4 alojamientos
378-216D	Campo claro	5 alojamientos

### El conjunto incluye:

63AAA058 - Cámara Invenio 5SCIII, que incluye el software Insight LE en una memoria USB de 8GB y un cable USB 3.0

63AAA067 - Adaptador de cámara 0,5x con montura C para microscopio MF / MF-U

Ref. artículo
63AAA355

### Patrón micrométrico

Ref. artículo	Rango [mm]	Precisión	Peso [g]
375-056	1	(1+L) $\mu$ m L : Longitud de medida (mm)	16



# Microscopio de Medición Hyper Serie MF/MF-U Generación B

## Serie 176

- Máximo nivel de precisión de medida en XY (0,9 3L/1000)  $\mu\text{m}$   
(L = longitud medida (mm) en el plano XY, mesa descargada).
- LAF seleccionable (Laser Auto Focus) function.
- Alta operatividad y repetibilidad.
- Control de tres ejes motorizado.
- La unidad de autoenfoco accionada es una prestación estándar.
- Fácil posicionamiento a través de control de joystick.



**Hyper MF-UF2515B**  
con torreta opcional y lentes objetivas

Rango de Desplazamiento de Fase XY : 250 x 150 mm

Unidad de Medición : Encoder Linear

Resolución : 0,01  $\mu\text{m}$

Tamaño máximo de fase XY : 300 x 200 mm

Función de Giro :  $\pm 3^\circ$

Max. Carga de Fase : 30 kgf

Max. Altura de Pieza : 150 mm

Modelo	Hyper MF-B2515B	Hyper MF-UB2515B	Hyper MF-UD2515B	Hyper MF-UE2515B	Hyper MF-UF2515B
Ref. artículo	176-430D	176-431D	176-432D	176-433D	176-434D
Función laser auto-enfoque	-	-	-	Disponible	Disponible
Rango mesa XY	250 x 150 mm	250 x 150 mm	250 x 150 mm	250 x 150 mm	250 x 150 mm
Dimensiones cristal mesa mm	300 x 200	300 x 200	300 x 200	300 x 200	300 x 200
Tipo de observación	Campo claro	Campo claro	Campo claro o campo claro/campo oscuro	Campo claro	Campo claro o campo claro/campo oscuro
Altura máxima mesa XY mm	460 x 350	460 x 350	460 x 350	460 x 350	460 x 350
Max. Capacidad de carga kg	30	30	30	30	30
Peso	14 kg (unidad de alimentación) Hyper MF : 250 kg (unidad principal) Hyper MF-U : 255 kg (unidad principal)	14 kg (unidad de alimentación) Hyper MF : 250 kg (unidad principal) Hyper MF-U : 255 kg (unidad principal)	14 kg (unidad de alimentación) Hyper MF : 250 kg (unidad principal) Hyper MF-U : 255 kg (unidad principal)	14 kg (unidad de alimentación) Hyper MF : 250 kg (unidad principal) Hyper MF-U : 255 kg (unidad principal)	14 kg (unidad de alimentación) Hyper MF : 250 kg (unidad principal) Hyper MF-U : 255 kg (unidad principal)

## Especificaciones

Observación de imagen	Imagen erecta
Tubo optico	Método de proyección del retículo, con soporte para televisor, la relación del recorrido óptico (ocular / soporte para televisor: 50/50) <b>Hyper MF</b> : Tubo monocular binocular (depresión opcional : 25°) <b>Hyper MF-U</b> : Tipo Siedentoph (ajuste de distancia de la pupila: 51 - 76 mm), 1X lente del tubo, tubo binocular (la depresión: 25°)
Lentes oculares (opcional)	<b>Hyper MF</b> : Opcional 10X, 15X, 20X <b>Hyper MF-U</b> : 10X (campo No. : 24 mm), Opcional : 15X, 20X
Torreta (opcional)	<b>Hyper MF-U</b> : Power Objetivo (opcional) : Objetivo M / BD Plan Apo desde 1X a 100X
Iluminación transmitida	Punto de luz : Bombilla Halógena (12V, 100W) <b>Hyper MF</b> : (iluminación fría de fibra óptica) Sistema Óptico : Iluminación Telecéntrica con apertura de diafragmas ajustable Funciones : Intensidad de Luz ajustable, 100 pasos de ajuste de brillo
Iluminación de superficie	Punto de Luz : Bombilla Halógena (12V, 50W) Sistema Óptico : Iluminación Koehler con ajuste de apertura de diafragmas Funciones : Intensidad de luz ajustable, 100 pasos de ajuste de brillo
Salida de datos	Via Interface RS-232C
Fuente de alimentación	220/240V AC, 50/60 Hz
Accesorios opcionales	Ver accesorios MF para modelos Hyper MF Ver accesorios MF-U para modelos Hyper MF-U
Dimensiones (AnchoxAltoxlargo)	160 x 476 x 381 mm (unidad de alimentación) <b>Hyper MF</b> : 880 x 913 x 730 mm (unidad principal) <b>Hyper MF-U</b> : 880 x 913 x 770 mm (unidad principal) mm



Ver folleto de microscopios MF / MF-U para más información.

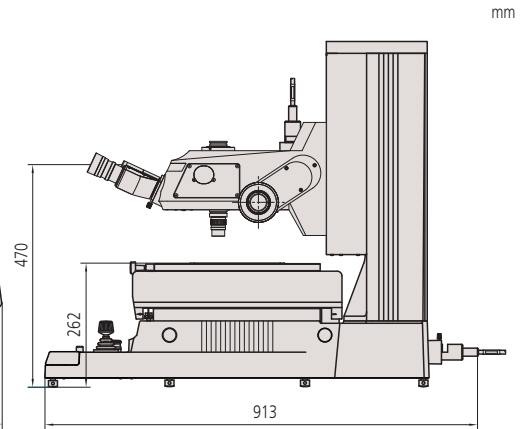
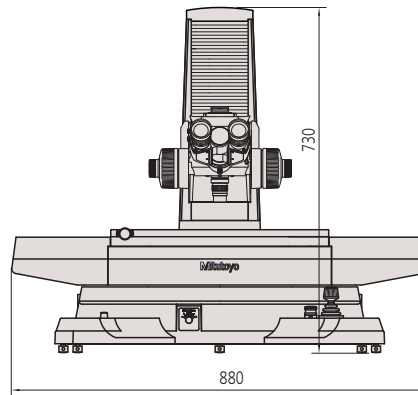
# Microscopio de Medición Hyper Serie MF/MF-U Generación B

Serie 176

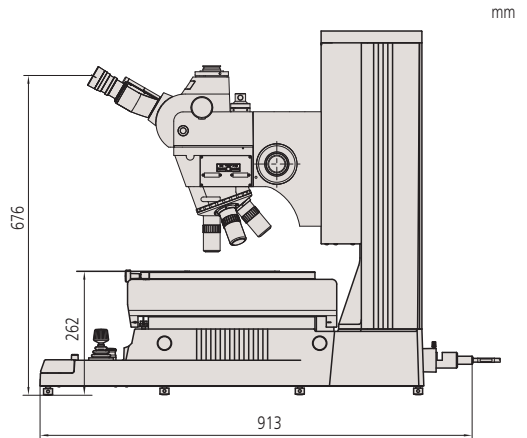
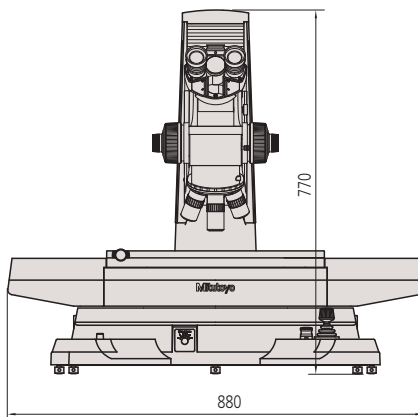
## Accesorios opcionales

Ref. artículo	Descripción
264-159D	Calculador geométrico QM-Data 200, para Hyper MF/MF-U

Ver accesorios MF para los modelos Hyper MF o accesorios MF-U para los modelos Hyper MF-U



Hyper MF-B2515B



Hyper MF-UB2515B



QM-Data 200  
Unidad de procesamiento de datos 2-D



Unidad de Visión  
Sistema de medición de visión basado en PC

# Unidad de visión

## Serie 359

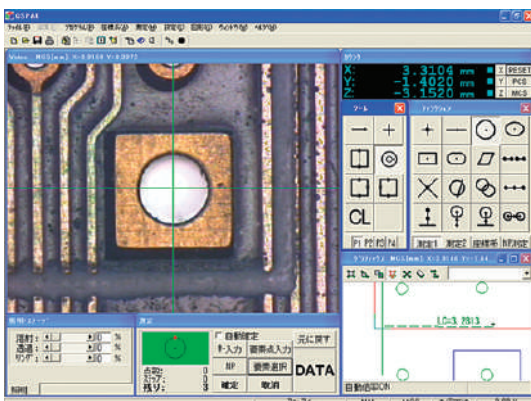
Las herramientas de detección de bordes automáticas y varios iconos de macros permiten la medición en un solo paso

- Ventajas del sistema
- Operativa simple gracias a sus gráficos y funciones de navegación
- Función de entrada / almacenamiento de los datos de imágenes.
- Los resultados de medición se envían a MSEXcel®. Esto permite al usuario generar una tabla de inspección en el mismo equipo.
- Permite la medición de la zona de tolerancia de los resultados de medición y diversos tipos de tratamiento estadístico para cada elemento.
- El uso combinado con el piloto de enfoque ofrece una alta precisión en las mediciones de altura. (Bajo patente)
- Una serie de operaciones de medición se pueden realizar utilizando sólo una pantalla.
- La función de control automático de brillo reproduce fielmente el tipo y el grado de iluminación utilizado.



El sistema del PC, el software VUE QSPAK y el microscopio son opcionales.

Ref. artículo	Modelo	Descripción
359-763	Vision Unit 10D	Para modelos MF-D / MF-UD manual manuales y motorizados
359-727	Vision Unit 9D	Para generación MF-C
359-729	Vision Unit 9UD	Para generación MF-UC
359-717	Vision Unit 8D	Para generación MF-B
359-719	Vision Unit 8UD	Para generación MF-UB
359-779	Vision Unit 7D	Para generación MF-B / Hyper MF-UB
359-707	Vision Unit 6D	Para generación MF-A
359-709	Vision Unit 6UD	Para generación MF-UA



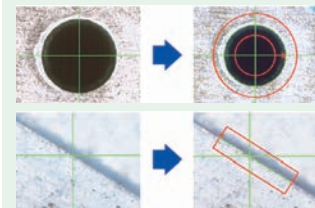
Medición Windows QSPAK VUE

## Especificaciones

Imagen proyectada	Invertido
Dimensiones de la cámara	Sensor de imagen : 1/2" cámara color CMOS Resolución : 1E-4 mm Dimensiones : 100 x 58 x 89 mm (W x D x H) Peso : 0,4 kg
Dimensiones del adaptador	Software : QSPAK VUE (opcional) Dimensiones : 45 x 123 mm Aumentos : 0,5X Peso : 0,3 kg
Aumento	19X - 1900X on 22" monitor (imagen dimensionable)
QSPAK VUE, software opcional	<b>Para observación/comparación de una forma</b> - Función de asignación de plantillas - Función de asignación de patrón manual  <b>Para medición sencilla</b> - Función de herramienta de detección de aristas con un click - Función de la herramienta inteligente - Función de macro del usuario  <b>Funciones para mediciones/ automediciones repetidas</b> - Navegación rápida - Reproducción - Graphic - Salida de datos externa - Cálculo estadístico

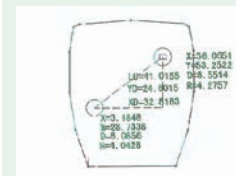
## Accesorios estándar

Ref. artículo	Descripción
12AAJ088	Pedal



## Detección de bordes con clic de botón

Simplemente haciendo clic en el ratón cerca del borde de una pieza de trabajo, QSPAK analiza automáticamente el borde y lo detecta, mostrando sus coordenadas. Esta función también funciona con la herramienta de punto, la herramienta de cuadro, la herramienta de círculo y la herramienta de auto-enfoque.



## Ventana Gráfica

Los resultados de la medición y los elementos medidos son impresos en la ventana gráfica en tiempo real. Usando esta función el usuario puede verificar la posición de la medición en el momento de un solo vistazo. Se puede utilizar la ventana gráfica para cálculos geométricos.

# Microscopio FS70

## Serie 378 – Unidad de Microscopio para Inspección de Semiconductor

El sistema óptico FS60 desarrollado originalmente uno de los más los más demandados se mejoró aún más con los modelos FS70. Es ideal como unidad de microscopio de una estación de investigación de semiconductores (todos los modelos de la marca CE)



### Especificaciones

Rango de ajuste del enfoque	<b>Método :</b> Con ruedas concéntricas de enfoque grueso y fino (derecha e izquierda) <b>Rango :</b> 50 mm rango de desplazamiento, 0,1 mm/rev. Para ajuste fino, 3,8 mm/rev. Para ajuste grueso
Tubo de imagen trinocular	Imagen ergida
Interpupillary distance	Tipo Siedentopf, rango de ajuste : 51-76mm
Número del campo	24
Angulo de balanceo	0°- 20° (sólo modelos - TH, - THS)
Sistema de iluminación	Iluminación reflectiva para campo claro (Iluminación Koehler, con diafragma de apertura)
Fuentes de luz	Fibra óptica 12 V / 100 W, ajuste sin parada, longitud del conductor de luz de 1,5 m, 150W de consumo de energía
Objetivos (opcional)	M Plan Apo, M Plan Apo SL, G Plan Apo
<b>FS-70L/L4</b>	<ul style="list-style-type: none"> <li>El FS70L es compatible con tres longitudes de onda láser YAG (1.064 nm, 532 nm y 355 nm), mientras que el FS70L4 es compatible con dos longitudes de onda (532 nm y 266), ampliando así el alcance de las aplicaciones del láser, lo que permite el corte por láser de películas delgadas que se utilizan en los semiconductores y sustratos de cristal líquido.</li> <li>Sin embargo, Mitutoyo no asume ninguna responsabilidad por la ejecución y/o la seguridad del sistema de láser que se utiliza con los microscopios de Mitutoyo. Se recomienda un examen cuidadoso, a la hora de seleccionar una unidad de láser de emisión.</li> <li>El campo claro, el contraste diferencial de interferencia (DIC) y las observaciones polarizadas vienen de serie con el FS70Z. El FS70L y FS70L4 no son compatibles con el método de DIC.</li> <li>Mediante el empleo de una torreta de tendencia hacia el interior, los objetivos a largo de la distancia de trabajo proporcionan una excelente operabilidad.</li> </ul>



Ver folleto de Microscopios y lentes

Modelo	FS70	FS70-TH	FS70Z	FS70Z-TH
<b>Ref. artículo</b>	<b>378-184-1</b>	<b>378-184-3</b>	<b>378-185-1</b>	<b>378-185-3</b>
Modelo de base corta	FS70-S	FS70-THS	FS70Z-S	FS70Z-THS
<b>Orden No. Modelo de base corta</b>	<b>378-184-2</b>	<b>378-184-4</b>	<b>378-185-2</b>	<b>378-185-4</b>
Ratio de factor óptico	50/50	50/50	50/50	50/50
Lentes tubulares	1X	1X	1X, 2X zoom	1X, 2X zoom
Montaje de cámara	Montura C (mediante adaptador opcional B)	Montura C (mediante adaptador opcional B)	Montura C (mediante adaptador opcional B)	Montura C (mediante adaptador opcional B)
Cargando (*1) kg kg	14,5	13,6	14,1	13,2
Peso kg	6,1	7,1	6,6	7,5

(\*1) Cargando en tubo óptico excluyendo el peso de las lentes del objetivo y los oculares.

Modelo	FS70L	FS70L-TH	FS70L4	FS70L4-TH
<b>Ref. artículo</b>	<b>378-186-1</b>	<b>378-186-3</b>	<b>378-187-1</b>	<b>378-187-3</b>
Modelo de base corta	FS70L-S	FS-70L-THS	FS70L4-S	FS70L4-THS
<b>Orden No. Modelo de base corta</b>	<b>378-186-2</b>	<b>378-186-4</b>	<b>378-187-2</b>	<b>378-187-4</b>
Ratio de factor óptico	100/0 or 0/100	100/0 or 0/100	100/0 or 0/100	100/0 or 0/100
Filtro de protección	Filtro de rayo láser Integrado	Filtro de rayo láser Integrado	Filtro de rayo láser Integrado	Filtro de rayo láser Integrado
Lentes tubulares	1X	1X	1X	1X
Láser aplicable	1064/532//355 nm	1064/532/355 nm	532/266 nm	532/266 nm
Montaje de cámara	Uso de un láser con puerto TV	Uso de un láser con puerto TV	Alojamiento montura-C (Con selector de filtro verde)	Alojamiento montura-C (Con selector de filtro verde)
Objetivo, opcional (para el corte por láser)	M/LCD Plan NIR M/LCD Plan NUV	M/LCD Plan NIR M/LCD Plan NUV	M Plan UV	M Plan UV
Cargando (*1) kg kg	14,2	13,5	13,9	13,1
Peso kg	6,4	7,2	6,7	7,5

(\*1) Cargando en tubo óptico excluyendo el peso de las lentes del objetivo y los oculares.



# Unidad de Microscopio Video Serie VMU

## Serie 378

La VMU es una unidad de microscopio compacta y ligera, fácil de instalar para monitorización por cámara CCD en las instalaciones de fabricación de semiconductores.

- El sistema óptico incluye objetivos de distancia de trabajo Ultralargo y corrección de la amplia gama de longitudes de onda de radiación en su uso.
- La iluminación reflejada de fibra óptica mantiene la pieza de trabajo libre de expansión térmica. El iluminador de fibra óptica se requiere para la fuente de luz.
- También está disponible con un montaje láser o torreta (objetivo de montaje).



VMU-V  
378-505



VMU-H  
378-506



VMU-LB 378-513



VMU-L4B  
378-514

### Guía de selección para la Configuración de Sistema (Depende de la configuración de cada sistema)

Ref. artículo	Longitud de onda aplicable	Montaje de cámara vertical CCD	Adaptador horizontal para cámara CCD	Montaje de láser YAG	Fibre optic illumination unit mount	Peso [g]
378-505	Radiación casi infrarroja, visible.	Si			Sí	570
378-506	Radiación casi infrarroja, visible.		Si		Sí	590
378-513	Radiación casi infrarroja, visible, casi ultravioleta	Si		Si	Sí	1270
378-514	Radiación casi infrarroja, visible, casi ultravioleta y ultravioleta	Si		Si	Sí	1300

### Especificaciones

Aumento de tubo	1X
iluminación reflejada	- Sistema telecentrico con sistema de parada de apertura - Se requiere iluminador de fibra óptica (opcional)
Fuentes de luz	Halógeno (21V, 150W) (opcional)
Lentes objetivo para observación en campo claro (Accesorio opcional)	M Plan Apo, M Plan Apo SL, G Plan Apo
Lentes objetivas para corte por láser (Accesorio opcional)	M plan Apo NIR, LCD Plan Apo NIR, M Plan Apo NUV y LCD Plan Apo NUV
Lentes objetivo para el mecanizado laser (Accesorio opcional)	M Plan UV (solo para 378-514)



Ver folleto de microscopios y lentes

# Unidad de Microscopio Video Serie VMU



Consulte el folleto de las unidades de microscopio y objetivos

## Serie 378

La serie WIDE VMU lleva la microscopía de video al siguiente nivel con un campo de visión 7 veces mayor que los modelos convencionales. Admite tanto campo brillante como observación de campo oscuro.

WIDE VMU ofrece los siguientes beneficios:

- Tamaño de sensor admitido de 2 pulgadas equivalentes, formato APS-C
- Campo de imagen de  $\varnothing 30$  mm con lente de tubo 1X
- Se pueden montar tanto las cámaras F-mount como C-mount
- Las observaciones BF son compatibles con los modelos WIDE VMU-V y -H,
- Las observaciones de BD son compatibles con los modelos WIDE VMU-BDV y BDH
- Con la orientación flexible para la cámara y la iluminación, se pueden configurar montajes muy compactos



Configuración altamente compacta de 4 unidades WIDE VMU

Ref. artículo	Montaje de cámara	Tipo de observación	Iluminador	Objetivos adecuados
378-515	Vertical	Campo claro (BF)	Puerto simple	M Plan Apo, M Plan Apo HR, M Plan Apo SL, G Plan Apo
378-516	Horizontal	Campo claro (BF)	Puerto simple	M Plan Apo, M Plan Apo HR, M Plan Apo SL, G Plan Apo
378-517	Vertical	Campo claro / Campo oscuro (BD)	Puerto dual	BD Plan Apo, BD Plan Apo HR, BD Plan Apo SL
378-518	Horizontal	Campo claro / Campo oscuro (BD)	Puerto dual	BD Plan Apo, BD Plan Apo HR, BD Plan Apo SL

Accesorios opcionales: torreta motorizada, unidad de enfoque, polarizador



# Ocular de gran campo WF

## Serie 378

- Modelo de campo de visión extra ancho.
- Hay disponibles retículas opcionales.
- Aplicable a modelos de microcopios MF-C, MF-UC, Hyper MF, Hyper MF-U, FS70.



### Individual

Ref. artículo	Aumento	Número del campo	Rango de corrección	Punto de mira	Peso [g]
378-856-5	10X	24	-10D a +5D	Altura	85
378-857-5	15X	16	-8D a +5D	Normal	40
378-858-5	20X	12	-8D a +5D	Normal	55

### Juegos de dos piezas

Ref. artículo	Aumento	Número del campo	Rango de corrección	Punto de mira	Peso [g]
378-856	10X	24	-10D a +5D	Altura	85
378-857	15X	16	-8D a +5D	Normal	40
378-858	20X	12	-8D a +5D	Normal	55

# Lentes objetivo corregidas, Serie ML

## Serie 375

Estas lentes corregidas de Mitutoyo de la serie 375 le aportarán imágenes claras y larga distancia de trabajo.



Ref. artículo	Ampliación	No aplicable	W.D. [mm]	D.F. [μm]
375-036-2	1X	0,03	61	306
375-037-1	3X	0,09	77	34
375-034-1	5X	0,13	61	23
375-039	10X	0,21	51	6,2
375-051	20X	0,42	20	1,6
375-052	50X	0,55	13	0,9
375-053	100X	0,7	6	0,6

### Accesorios opcionales

Ref. artículo	Descripción
516848	Retículo, Retículo de cruz
516576	Retículo roto en forma de cruz, ángulo 60°
516578	Retícula, Retícula de círculos concéntricos
516577	Retículo, Retículo con escala 20 mm
516849	Retícula, escala 10mm (lectura 0,01mm)
516850	Retícula, escala 5mm (lectura 0,005mm)



Ver folleto de microscopios y lentes

### Especificaciones

Abreviaciones en tabla del producto

Mag. : Ampliación  
N.A. : Apertura Numérica  
W.D. : Distancia de trabajo  
D.F. : Profundidad focal

## Especificaciones

### Características

- El tipo de lentes objetivas de larga distancia de trabajo proveen una gran claridad entre la superficie de la lente y la superficie de la pieza enfocada, haciendo posible observar piezas que normalmente son difíciles de enfocar debido a las proyecciones dificultosas.

- La lente objetiva de plano apocromático metalúrgico (M Plan Apo) es un excelente sistema. Este objetivo provee una plana, de aberración cromática-imagen libre a lo largo del campo de visión, haciendolo apropiado para cualquier tipo de microscopio.

- También están disponibles las lente objetivas de diseño especial con corrección para el infrarrojo cercano, ultravioleta cercano y regiones ultravioleta del espectro, o pantallas de cristal de LCD de varios espesores.

- Los crecientes tornillos roscados de las lentes objetivas están diseñadas para ajustarse al JIS B-7141-1988.



Ver folleto de microscopios y lentes

# Lentes objetivo, Serie M Plan

## Serie 378

Los objetivos de la serie 378 Mitutoyo la distancia de trabajo más larga del mundo y un sistema flexible de corrección óptica .

Estos objetivos ofrecen una observación flexible, con grandes aumentos y corrección independiente de la gama cromática.



M Plan Apo y M Plan Apo SL  
Objetivos para la observación del campo claro



BD Plan Apo Y BD Plan Apo SL  
Objetivos para la observación del campo claro/oscuro



Objetivos M Plan Apo NUV corregidos de longitud de ondate ultravioleta cercano



objetivos M plan UV de longitud de onda ultravioleta corregidos



Objetivos M Plan Apo NIR de longitud de onda de infrarrojo cercano corregidos

# Lentes objetivo para observación en campo claro

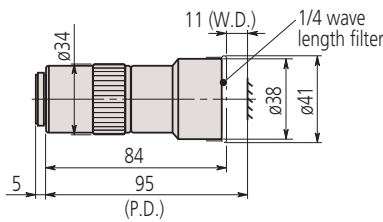
## Serie 378 - M Plan Apo

### M Plan Apo para la Observación del Campo Brillante

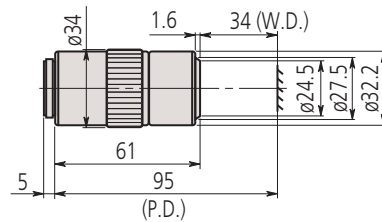
Compatible con los modelos de microscopios VMU / FS-70 / MF-U / Hyper MF-U

Nota : Se requiere unidad polarizadora (378-074) al utilizar objetivo 1X.

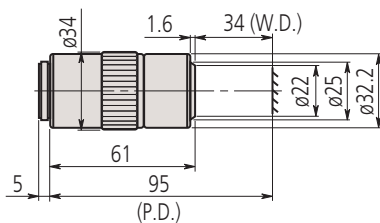
Ref. artículo	Modelo	No aplica-ble	W.D. [mm]	P.D. [mm]	f [mm]	R	D.F. [μm]	Campo de visión 1	Campo de visión 2	Peso [g]
378-800-3	M Plan Apo 1X	0,025	11	95	200	11	440	ø24	4,8x6,4	300
378-801-6	M Plan Apo 2X	0,055	34	95	100	5	91	ø12	2,4x3,2	220
378-802-6	M Plan Apo 5X	0,14	34	95	40	2	14	ø4,8	0,96x1,28	240
378-807-3	M Plan Apo 7,5X	0,21	35	95	26,67	1,3	6,2	ø3,6	0,64x0,85	240
378-803-3	M Plan Apo 10X	0,28	34	95	20	1	3,5	ø2,4	0,48x0,64	230
378-804-3	M Plan Apo 20X	0,42	20	95	10	0,7	1,6	ø1,2	0,24x0,32	270
378-805-3	M Plan Apo 50X	0,55	13	95	4	0,5	0,9	ø0,48	0,1x0,13	290
378-806-3	M Plan Apo 100X	0,7	6	95	2	0,4	0,6	ø0,24	0,05x0,06	320



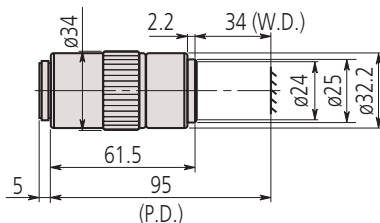
M Plan Apo 1X



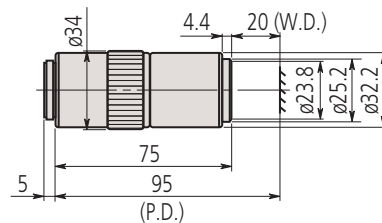
M Plan Apo 2X



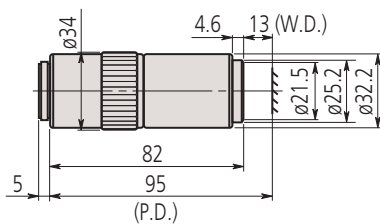
M Plan Apo 5X



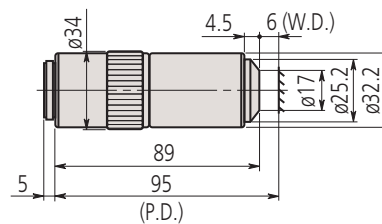
M Plan Apo 10X



M Plan Apo 20X



M Plan Apo 50X



M Plan Apo 100X

### Especificaciones

#### Abreviaciones en tabla del producto

Mag. : Aumento  
 N.A. : Apertura numérica  
 W.D. : Distancia de trabajo  
 f : Distancia focal  
 R : Resolución  
 D.F. : Profundidad de enfoque  
 FOV 1 : Campo de visión con el empleo de ocular ø24 mm  
 FOV 2 : Campo de visión con el empleo de cámara digital 1/2"



Ver folleto de microscopios y lentes

# Lentes objetivo para observación en campo claro

## Serie 378

### M Plan Apo HR para la Observación del Campo Brillante

Compatible con los modelos de microscopios VMU / FS-70 / MF-U / Hyper MF-U

Nota : Estos objetivos ofrecen una fuerza de resolución alta extra.

Ref. artículo	Modelo	No aplicable	W.D. [mm]	P.D. [mm]	f [mm]	R	D.F. [μm]	Campo de visión 1	Campo de visión 2	Peso [g]
378-787-4	M Plan Apo HR 5X	0,21	25,5	95	40	1,3	6,2	ø4,8	0,96x1,28	285
378-788-4	M Plan Apo HR 10X	0,42	15	95	20	0,7	1,6	ø2,4	0,48x0,64	460
378-814-4	M Plan Apo HR 50X	0,75	5,2	95	4	0,4	0,49	ø0,48	0,1x0,13	400
378-815-4	M Plan Apo HR 100X	0,9	1,3	95	2	0,3	0,34	ø0,24	0,05x0,06	410

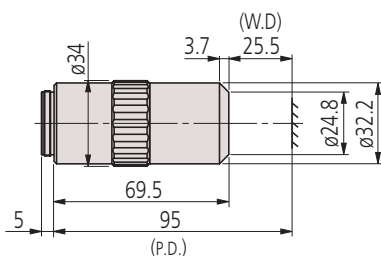
### Especificaciones

#### Abreviaciones en tabla del producto

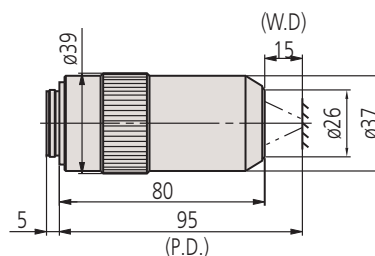
Mag. : Aumento  
 N.A. : Apertura numérica  
 W.D. : Distancia de trabajo  
 f : Distancia focal  
 R : Resolución  
 D.F. : Profundidad de enfoque  
 F.O.V. 1 : Campo de visión con el empleo de ocular ø24 mm  
 F.O.V. 2 : Campo de visión con el empleo de cámara CCD 1/2"



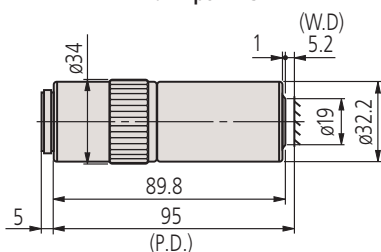
Ver folleto de microscopios y lentes



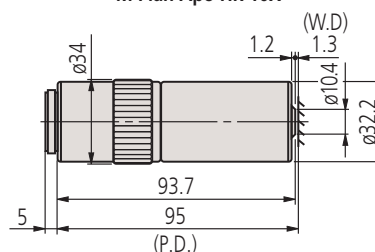
M Plan Apo HR 5X



M Plan Apo HR 10X



M Plan Apo HR 50X



M Plan Apo HR 100X

# Lentes objetivo para observación en campo claro

Serie 378

## M Plan Apo SL para observación en campo claro

Compatible con microscopios VMU / FS-70 / MF-U / Hyper MF-U

Nota : Estos objetivos proporcionan una extraordinaria distancia de trabajo.

Ref. artículo	Modelo	No aplicable	W.D. [mm]	P.D. [mm]	f [mm]	R	D.F. [μm]	Campo de visión 1	Campo de visión 2	Peso [g]
378-810-3	M Plan Apo SL 20X	0,28	30,5	95	10	1	3,5	ø1,2	0,24x0,32	240
378-811-15	M Plan Apo SL 50X		20,5	95	4	0,7	1,6	ø0,48	0,1x0,13	280
378-813-3	M Plan Apo SL 100X	0,55	13	95	2	0,5	0,9	ø0,24	0,05x0,06	290

## Especificaciones

### Abreviaciones en tabla del producto

Mag. : Aumento  
 N.A. : Apertura numérica  
 W.D. : Distancia de trabajo  
 f : Distancia focal  
 R : Resolución  
 D.F. : Profundidad de enfoque  
 F.O.V. 1 : Campo de visión con el empleo de ocular ø24 mm  
 F.O.V. 2 : Campo de visión con el empleo de cámara CCD 1/2"



Ver folleto de microscopios y lentes

# Lentes objetivo para observación en campo claro

## Serie 378 - G Plan Apo

### Especificaciones

#### Abreviaciones en tabla del producto

Mag. : Aumento  
 N.A. : Apertura numérica  
 W.D. : Distancia de trabajo  
 f : Distancia focal  
 R : Resolución  
 D.F. : Profundidad de enfoque  
 FOV 1: Campo de visión con el empleo de ocular  $\varnothing 24$  mm  
 FOV2 : Campo de visión con el empleo de cámara CCD 1/2"



Ver folleto de microscopios y lentes

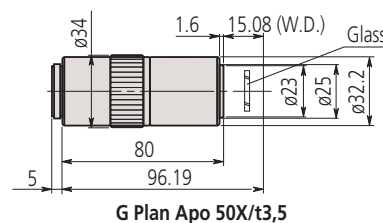
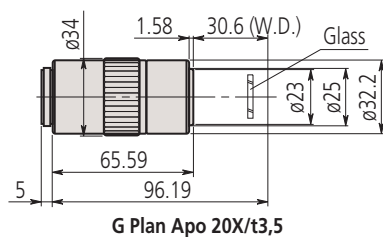
### Galga de vidrio corregido

#### G Plan Apo para observación en campo claro

Compatible con microscopios modelos VMU / FS-70 / MF-U / Hyper MF-U

Nota : Las series G Plan Apo están diseñadas para observar una muestra a través del cristal (espesor : 3,5 mm).

Ref. artículo	Modelo	No aplica-ble	W.D. [mm]	P.D. [mm]	f [mm]	R	D.F. [μm]	Campo de vi-sión 1	Campo de visión 2	Peso [g]
378-847	G Plan Apo 20X	0,28	29,42	96,19	10	1	3,5	$\varnothing 1,2$	0,24x0,32	270
378-848-3	G Plan Apo 50X	0,5	13,89	96,19	4	0,6	1,1	$\varnothing 0,48$	0,1x0,13	320





# Lentes objetivo para campos de observación Claro/Oscuro Serie-FS

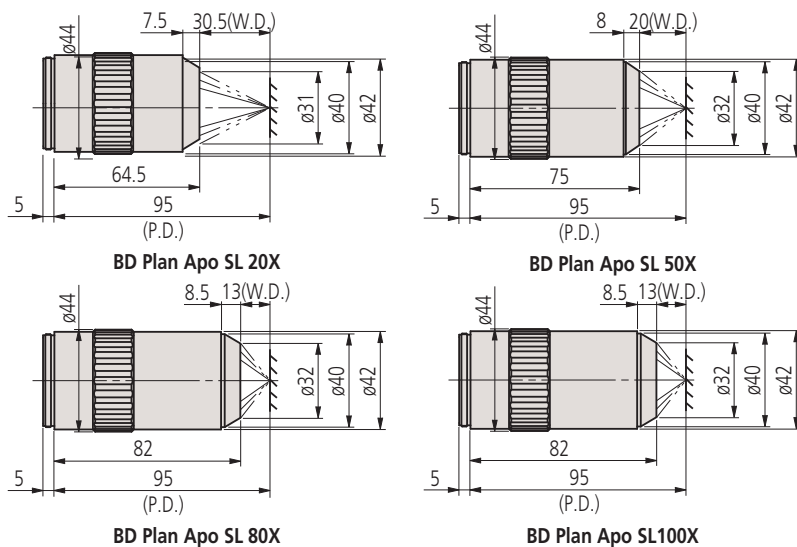
Series 378 BD Plan Apo SL

BD Plano Apo HR para observar campos Brillantes/Oscuros

Compatible con microscopios tipo MF-U / Hyper MF-U

Note : Estos objetivos ofrecen una distancia de trabajo extra-larga

Ref. artículo	Modelo	Ampliación	No aplicable	W.D. [mm]	P.D. [mm]	f [mm]	R	D.F. [μm]	Campo de visión 1	Campo de visión 2	Peso [g]
378-840-7	BD Plan Apo SL 20X	20X	0,28	30,5	95	10	1	3,5	∅1,2	0,24x0,32	350
378-841-7	BD Plan Apo SL 50X	50X	0,42	20	95	4	0,7	1,6	∅0,48	0,1x0,13	410
378-842-7	BD Plan Apo SL 80X	80X	0,5	13	95	2,5	0,6	1,1	∅0,3	0,06x0,08	430
378-843-7	BD Plan Apo SL 100X	100X	0,55	13	95	2	0,5	0,9	∅0,24	0,05x0,06	440



# Lentes objetivo para campos de observación Claro/Oscuro Serie-FS

## Especificaciones

### Abreviaciones en tabla del producto

Mag. : Aumento  
 N.A. : Apertura numérica  
 W.D. : Distancia de trabajo  
 f : Distancia focal  
 R : Resolución  
 D.F. : Profundidad de enfoque  
 FOV 1: Campo de visión con el empleo de ocular  $\phi 24$  mm  
 FOV 2: Campo de visión con el empleo de cámara CCD 1/2"



Ver folleto de microscopios y lentes

## Serie 378 - BD Plan Apo

### BD Plan Apo para campos de observación Claros/Oscuros

Compatible con microscopios tipo MF-U / Hyper MF-U

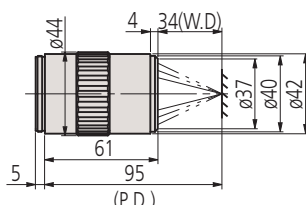
Ref. artículo	Modelo	Ampliación	No aplicable	W.D. [mm]	f [mm]	R	D.F. [ $\mu$ m]	Campo de visión 1	Campo de visión 2	Peso [g]
378-831-7	BD Plan Apo 2X	2X	0,055	34	100	5	91	$\phi 12$	2,4x3,2	340
378-832-7	BD Plan Apo 5X	5X	0,14	34	40	2	14	$\phi 4,8$	0,96x1,28	350
378-830-7	BD Plan Apo 7,5X	7,5X	0,21	34	26,67	1,3	6,2	$\phi 3,6$	0,64x0,85	350
378-833-7	BD Plan Apo 10X	10X	0,28	34	20	1	3,5	$\phi 2,4$	0,48x0,64	350
378-834-7	BD Plan Apo 20X	20X	0,42	20	10	0,7	1,6	$\phi 1,2$	0,24x0,32	400
378-835-7	BD Plan Apo 50X	50X	0,55	13	4	0,5	0,9	$\phi 0,48$	0,1x0,13	440
378-836-7	BD Plan Apo 100X	100X	0,7	6	2	0,4	0,6	$\phi 0,24$	0,05x0,06	460

### BD Plano Apo HR para observar campos Brillantes/Oscuros

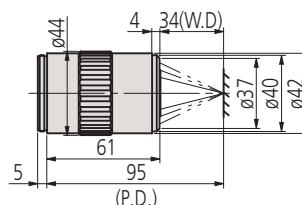
Compatible con microscopios tipo MF-U / Hyper MF-U

Nota : Estos objetivos ofrecen poder de resolución extra-alto

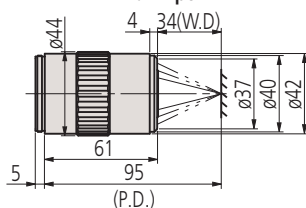
Ref. artículo	Modelo	Ampliación	No aplicable	W.D. [mm]	f [mm]	R	D.F. [ $\mu$ m]	Campo de visión 1	Campo de visión 2	Peso [g]
378-845-7	BD Plan Apo HR 50X	50X	0,75	5,2	4	0,4	0,49	$\phi 0,48$	0,1x0,13	530
378-846-7	BD Plan Apo HR 100X	100X	0,9	1,3	2	0,3	0,34	$\phi 0,24$	0,05x0,06	545



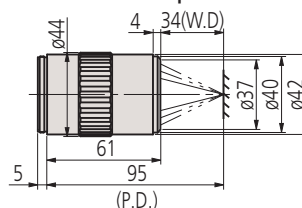
BD Plan Apo 2X



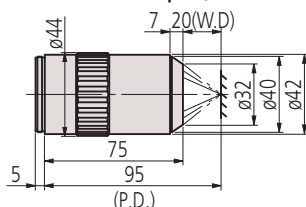
BD Plan Apo 5X



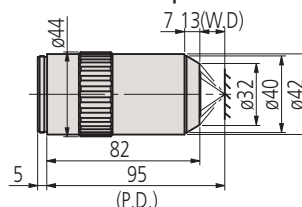
BD Plan Apo 7,5X



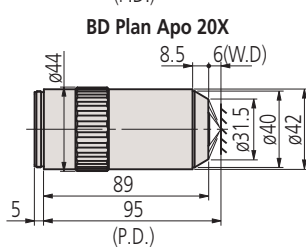
BD Plan Apo 10X



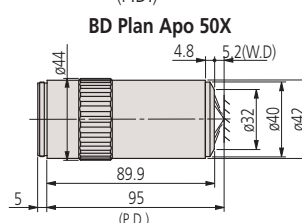
BD Plan Apo 20X



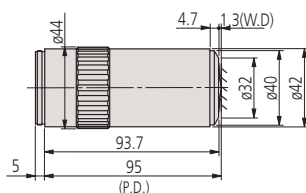
BD Plan Apo 50X



BD Plan Apo 100X



BD Plan Apo HR 50X

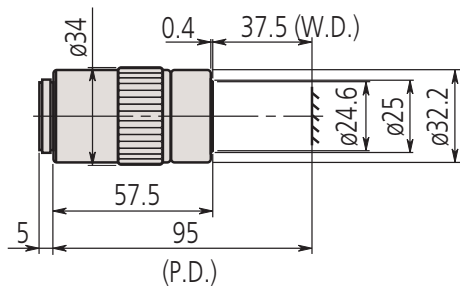


BD Plan Apo HR 100X

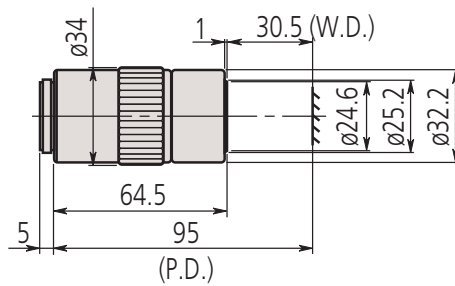
# Lentes objetivo para campos de observación NIR, NUV y UV Serie-FS

Serie 378 - M Plan Apo NIR / M Plan Apo NIR HR

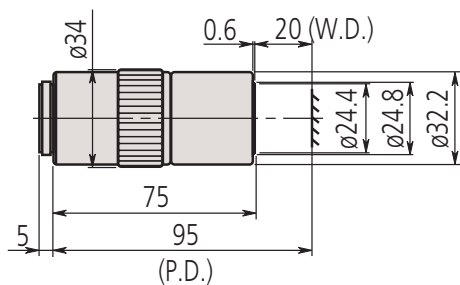
Ref. artículo	Modelo	Ampliación	No aplicable	W.D. [mm]	P.D. [mm]	f [mm]	R	D.F. [μm]	Campo de visión 1	Campo de visión 2	Peso [g]
378-822-5	M Plan Apo NIR 5X	5X	0,14	37,5	95	40	2	14	ø4,8	0,96x1,28	220
378-823-5	M Plan Apo NIR 10X	10X	0,26	30,5	95	20	1,1	4,1	ø2,4	0,48x0,64	250
378-824-5	M Plan Apo NIR 20X	20X	0,4	20	95	10	0,7	1,7	ø1,2	0,24x0,32	300
378-825-5	M Plan Apo NIR 50X	50X	0,42	17	95	4	0,7	1,6	ø0,48	0,1x0,13	315
378-826-5	M Plan Apo NIR 100X	100X	0,5	12	95	2	0,6	1,1	ø0,24	0,05x0,06	335
378-863-5	M Plan Apo NIR HR 50X	50X	0,65	10	95	4	0,42	0,65	ø0,48	0,1x0,13	450
378-864-5	M Plan Apo NIR HR 100X	100X	0,7	10	95	2	0,39	0,56	ø0,24	0,05x0,06	450



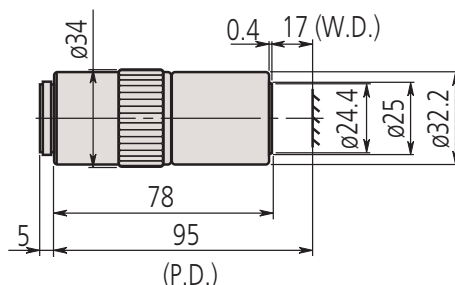
M Plan Apo NIR 5X



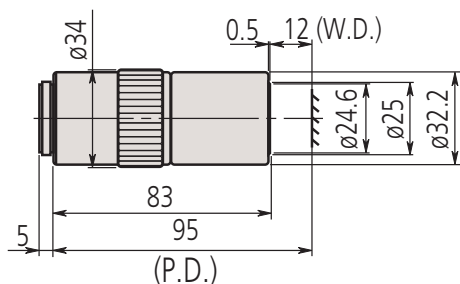
M Plan Apo NIR 10X



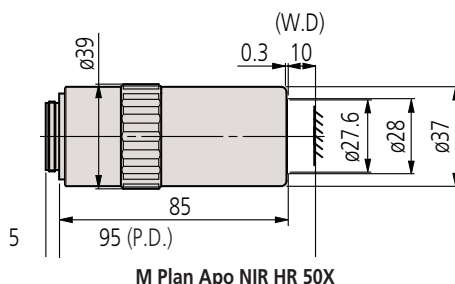
M Plan Apo NIR 20X



M Plan Apo NIR 50X



M Plan Apo NIR 100X



M Plan Apo NIR HR 50X  
M Plan Apo NIR HR 100X

## Especificaciones

### Abreviaciones en tabla del producto

Mag. : Aumento  
 N.A. : Apertura numérica  
 W.D. : Distancia de trabajo  
 f : Distancia focal  
 R : Resolución  
 D.F. : Profundidad de enfoque  
 FOV 1: Field of view when using ø24 mm eyepiece  
 FOV 2: Campo de visión con el empleo de ocular ø24 mm  
 FOV 2: Campo de visión con el empleo de cámara CCD 1/2"

### M Plan Apo NIR

Nota :  
 Estas lentes objetivo están diseñadas de forma que la imagen de una pieza permanece enfocada dentro de la profundidad de enfoque incluso cuando la longitud de onda es alterada del rango visible al casi ultravioleta (480 to 1800 nm). Así, la serie M Plan NUV es adecuada para reparaciones láser. Sin embargo, cuando la longitud de onda empleada supera los 1100 nm, la posición de enfoque puede desviarse ligeramente del rango visible debido a cambios en la dispersión del vidrio y la refracción.



# Lentes objetivo para campos de observación NIR, NUV y UV Serie-FS

## Serie 378

### Especificaciones

#### Abreviaciones en tabla del producto

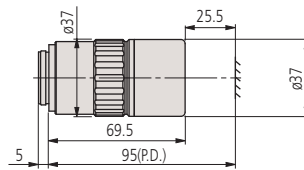
Mag. : Aumento  
 N.A. : Apertura numérica  
 W.D. : Distancia de trabajo  
 f : Distancia focal  
 R : Resolución  
 D.F. : Profundidad de enfoque  
 F.O.V. 1 : Field of view when using ø24 mm eyepiece  
 F.O.V. 2 : Campo de visión con el empleo de ocular ø24 mm  
 F.O.V. 2 : Campo de visión con el empleo de cámara CCD 1/2"

#### M Plan Apo NIR

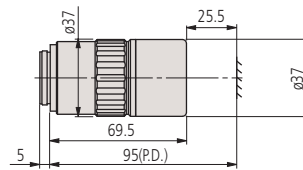
Nota :  
 Estas lentes objetivo están diseñadas de forma que la imagen de una pieza permanece enfocada dentro de la profundidad de enfoque incluso cuando la longitud de onda es alterada del rango visible al casi ultravioleta (480 to 1800 nm). Así, la serie M Plan NUV es adecuada para reparaciones láser. Sin embargo, cuando la longitud de onda empleada supera los 1100 nm, la posición de enfoque puede desviarse ligeramente del rango visible debido a cambios en la dispersión del vidrio y la refracción.



Ref. artículo	Modelo	Ampliación	No aplicable	W.D. [mm]	f [mm]	P.D. [mm]	R	D.F. [μm]	Campo de visión 1	Campo de visión 2
378-867-5	M Plan Apo NIR B 20X	20X	0,4	25,5	10	95	0,7	1,7	1,2	0,24x0,32
378-868-5	M Plan Apo NIR B 50X	50X	0,42	25,5	4	95	0,7	1,6	0,48	0,24x0,13



M Plan Apo NIR B 20X



M Plan Apo NIR B 50X

# Lentes objetivo para campos de observación NIR, NUV y UV Serie-FS

Serie 378 - LCD Plan Apo NIR - LCD Plan Apo NIR HR

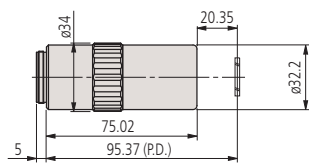
Longitud de onda del infrarrojo cercano con LCD

Corrección de espesor de vidrio LCD Plan Apo NIR para observación de campo brillante

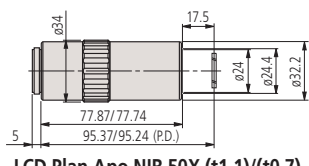
Compatible con los tipos de microscopio VMU / FS-70.

Nota: W.D. solo se mide en el aire, no a través de un vidrio LCD

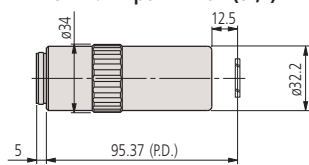
Ref. artículo	Modelo	Aumento / espesor lente [mm]	No aplicable	W.D. [mm]	f [mm]	R	D.F. [μm]	Campo de visión 1	Campo de visión 2	Peso [g]
378-827-5	LCD Plan Apo NIR 20X (t1,1)	20X/t1,1	0,4	19,98	10	0,7	1,7	ø1,2	0,24x0,32	305
378-828-5	LCD Plan Apo NIR 50X (t1,1)	50X/t1,1	0,42	17,13	3,9	0,7	1,6	ø0,48	0,1x0,13	320
378-829-5	LCD Plan Apo NIR 50X (t0,7)	50X/t0,7	0,42	17,26	3,9	0,7	1,6	ø0,48	0,1x0,13	320
378-752-15	LCD Plan Apo NIR 100X (t1,1)	100X/t1,1	0,5	12,13	2	0,6	1,1	0,24	0,05x0,06	335
378-754-15	LCD Plan Apo NIR 100X (t0,7)	100X/t0,7	0,5	12,06	2	0,6	1,1	0,24	0,05x0,06	335
378-869-5	LCD Plan Apo NIR HR 50X (t 0,7)	50X/t0,7	0,65	9,6	4	0,4	0,7	0,48	0,1x0,13	450
378-870-5	LCD Plan Apo NIR HR 100X (t 0,7)	100X/t0,7	0,7	9,6	2	0,4	0,6	0,24	0,05x0,06	450



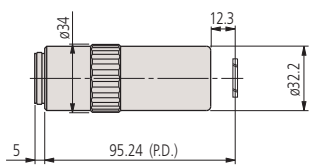
LCD Plan Apo NIR 20X (t1,1)



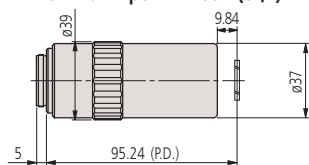
LCD Plan Apo NIR 50X (t1,1)/(t0,7)



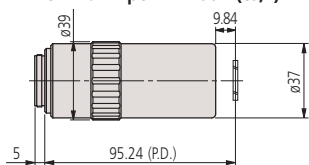
LCD Plan Apo NIR 100X (t1,1)



LCD Plan Apo NIR 100X (t0,7)



LCD Plan Apo NIR HR 50X (t0,7)



LCD Plan Apo NIR HR 100X(t0,7)

## Especificaciones

### Abreviaciones en tabla del producto

Mag. : Aumento  
 Aum./espesor vidrio : Aum./espesor vidrio : espesor  
 N.A. : Apertura numérica  
 W.D. : Distancia de trabajo  
 f : Distancia focal  
 R : Resolución  
 D.F. : Profundidad de enfoque  
 FOV 1 : Campo de visión con el empleo de ocular ø24 mm  
 FOV 2 : Campo de visión con el empleo de cámara CCD 1/2"



Ver folleto de microscopios y lentes

# Lentes objetivo para campos de observación NIR, NUV y UV Serie-FS

## Especificaciones

### Abreviaciones en tabla del producto

Mag. : Aumento  
 Aum./espesor vidrio : Aumento/ Esesor  
 N.A. : Apertura numérica  
 W.D. : Distancia de trabajo  
 f : Distancia focal  
 R : Resolución  
 D.F. : Profundidad de enfoque  
 FOV 1: Campo de visión con el empleo de ocular  $\varnothing 24$  mm  
 FOV 2: Campo de visión con el empleo de cámara CCD 1/2"



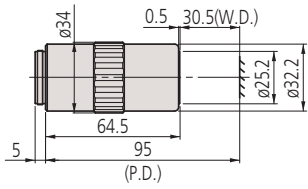
Ver folleto de microscopios y lentes

## Serie 378 M Plan Apo NUV/LCD Plan Apo NUV/M Plan UV/LCD Plan UV

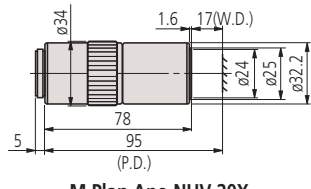
Ref. artículo	Modelo	Ampliación	Aumento / espesor lente [mm]	No aplicable	W.D. [mm]	f [mm]	P.D. [mm]	R	D.F. [μm]	Campo de visión 1	Campo de visión 2	Peso [g]
378-809-5	M Plan Apo NUV 10X	10X		0,28	30,5	20	95	1	3,5	$\varnothing 2,4$	0,48x0,64	255
378-817-8	M Plan Apo NUV 20X	20X		0,42	17	10	95	0,7	1,7	1,2	0,24x0,32	340
378-818-6	M Plan Apo NUV 50X	50X		0,42	15	4	95	0,7	1,6	$\varnothing 0,48$	0,1x0,13	350
378-819-4	M Plan Apo NUV 100X	100X		0,5	11	2	95	0,6	1,1	$\varnothing 0,24$	0,05x0,06	380
378-888-6	M Plan Apo NUV HR 50X	50X		0,65	10	4	95	0,42	0,65	$\varnothing 0,48$	0,1x0,13	500
378-890-8	LCD plan Apo NUV 20X (t0,7)	20X	20X/t0,7	0,42	16,96	10	95	10	1,7	1,2	0,24x0,32	340
378-753-6	LCD Plan Apo NUV 50X (t1,1)	50X	50X/t1,1	0,42	14,53	4	95	0,7	1,6	$\varnothing 0,48$	0,1x0,13	310
378-820-8	LCD Plan Apo NUV 50X (t0,7)	50X	50X/t0,7	0,44	14,76	4	95	0,7	1,6	0,48	0,1x0,13	350
378-751-4	LCD Plan Apo NUV 100X (t1,1)	100X	100X/t1,1	0,5	11,03	2	95	0,6	1,1	$\varnothing 0,24$	0,05x0,06	380
378-891-6	LCD plan Apo NUV HR 50X (t0,7)	50X	50X/t0,7	0,65	9,76	4	95	0,4	0,7	$\varnothing 0,48$	0,1x0,13	500
378-844-15	M Plan UV 10X	10X		0,25	20	20	95	1,1	4,4	$\varnothing 2,4$	0,48x0,64	310
378-837-7	M Plan UV 20X	20X		0,36	15	10	95	0,8	2,1	$\varnothing 1,2$	0,24x0,32	330
378-838-8	M Plan UV 50X	50X		0,4	12	4	95	0,7	1,7	$\varnothing 0,48$	0,1x0,13	400
378-839-5	M Plan UV 80X	80X		0,55	10	2,9	95	0,5	0,9	$\varnothing 0,3$	0,06x0,08	380
378-892-8	LCD Plan UV 20X (t0,7)	20X	20X/t0,7	0,37	15	10	95	0,8	2,1	1,2	0,24x0,32	370
378-893-8	LCD Plan UV 50X (t0,7)	50X	50X/t0,7	0,41	12,4	4	95	0,7	1,6	$\varnothing 0,48$	0,1x0,13	400



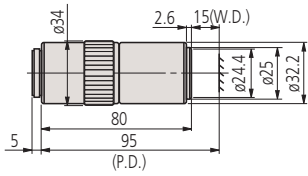
# Lentes objetivo para campos de observación NIR, NUV y UV Serie-FS



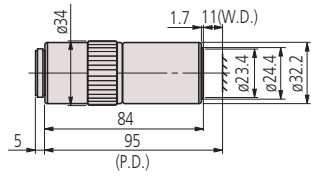
**M Plan Apo NUV 10X**



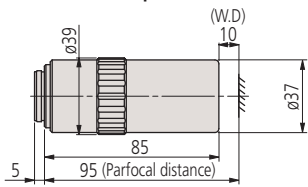
**M Plan Apo NUV 20X**



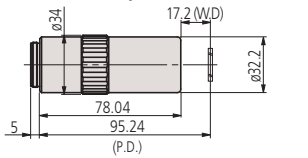
**M Plan Apo NUV 50X**



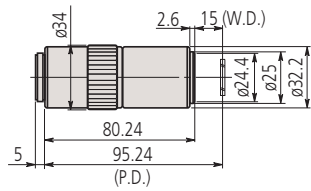
**M Plan Apo NUV 100X**



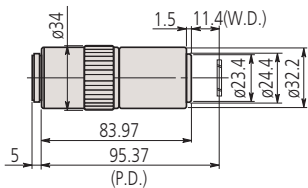
**M Plan Apo NUV HR 50X**



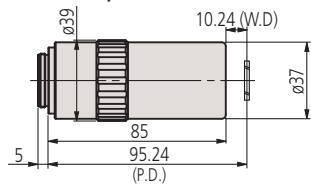
**LCD Plan Apo NUV 20X (t0,7)**



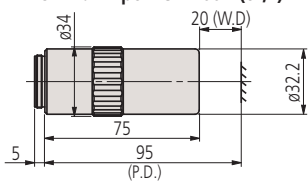
**LCD Plan Apo NUV50X (t0,7)/(t1,1)**



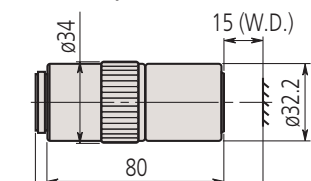
**LCD Plan Apo NUV 100X (t1,1)**



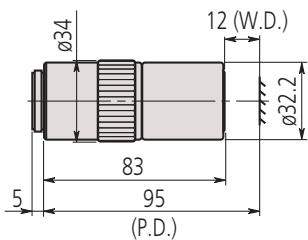
**LCD Plan Apo NUV HR 50X (t0,7)**



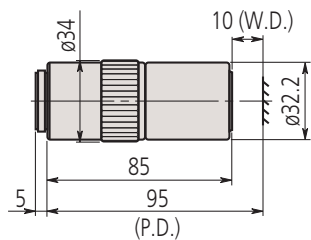
**M Plan UV 10X**



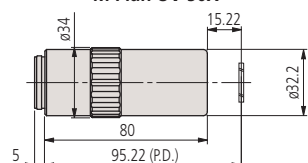
**M Plan UV 20X**



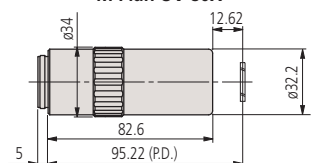
**M Plan UV 50X**



**M Plan UV 80X**



**LCD Plan UV 20X (t0,7)**



**LCD Plan UV 50X (t0,7)**

# Proyector de perfiles PJ-A3000

## Serie 302

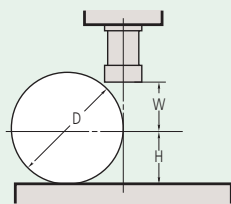
- Los proyectores de perfiles de Serie PJ-A3000 son modelos de tamaño medio que cuentan con una excelente versatilidad y facilidad de operación.
- El contador digital XY (resolución 0,001mm) de fácil lectura está situado cerca de la pantalla de proyección para minimizar el movimiento del ojo.
- La pantalla transportadora de ángulos de lectura digital facilita la medición de ángulos.

### Especificaciones

Imagen proyectada	Invertida
Pantalla Proyectora	Diámetro efectivo: 315 mm Material de pantalla: Cristal extrafino Rotación de pantalla: $\pm 360^\circ$ , Paso fino y bloques Visor de ángulo: Contador digital (LED) Resolución: $1'$ o $0,01^\circ$ (seleccionable) Rango: $\pm 370^\circ$ Modo ABS/INC seleccionable, Puesta a cero Líneas de referencia: líneas cruzadas
Lentes de proyección	10X (172-202) Opcional : 20X, 50X, 100X
Precisión de aumento	Iluminación de contorno: $\pm 0,1\%$ o mejor Iluminación de superficie: $\pm 0,15\%$ o mejor
Iluminación de Contornos	Fuente de luz : Bulbo halógeno (24V, 150W) Sistema Optico : Telecéntrico Funciones : 2-niveles (Alto/Bajo) ajuste de brillo, Filtro de absorción de calor, ventilador de refrigeración
Iluminación de superficie	Fuente de luz: Bulbo halógeno (24V, 150W) Sistema Optico: Iluminación vertical con condensador ajustable. Funciones: Filtro de absorción de calor, ventilador de refrigeración.
Enfoque	Manual
Resolución [ $\mu\text{m}$ ]	0,001 mm (0,001 mm: cabezal digital)
Fuente de alimentación	220 - 240V AC, 50/60Hz



302-701-1D



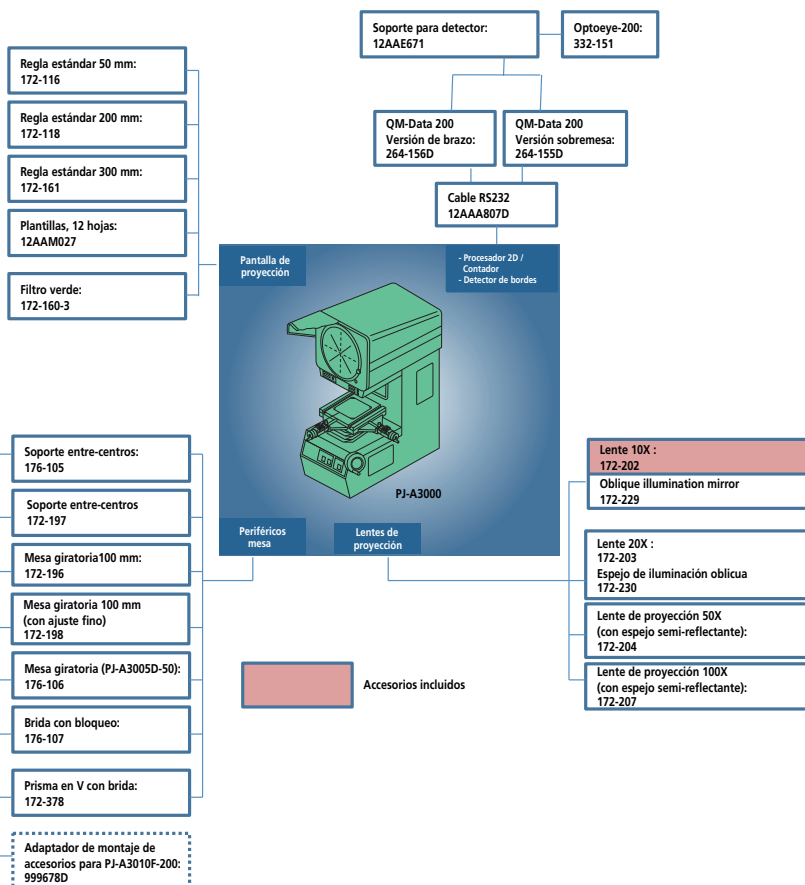
D : Max. Diámetro de la pieza  
W : Distancia de trabajo  
H : Max. Altura de pieza

	Magnification			
	10X	20X	50X	100X
View field	$\phi 31.5$	$\phi 15.7$	$\phi 6.3$	$\phi 3.1$
W	66 (20)	32.5 (2)	12.6	5
H	-50 models* 123.5	123.5	123.5	123.5
	-100 models	91	91	91
	-150 models	103.5	103.5	103.5
	200 models	92.5	92.5	92.5
D	-50 models* 224 (198)	87 (61)	27	10
	-100 models	182	87 (61)	27
	-150 models	207 (198)	87 (61)	27
	200 models	185	87 (61)	27

( ) en uso de superficie iluminada



Ver folleto de PJ-A3000

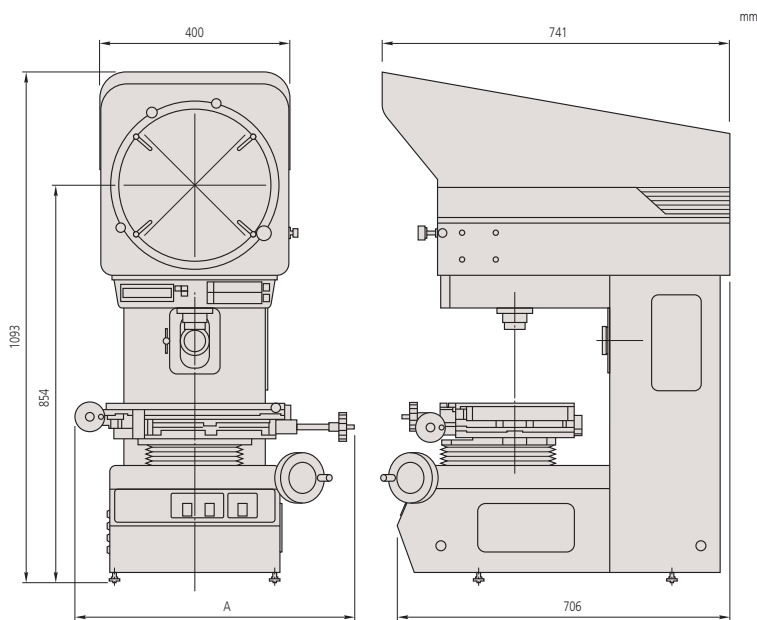


# Proyector de perfiles PJ-A3000

Serie 302 – Modelo Métrico

Métrica Mesa XY de 50x50, 150x50, 100x100 ó 200x100 mm

Modelo	PJ-A3005D-50	PJ-A3005F-150	PJ-A3010F-100	PJ-A3010F-200
Ref. artículo	302-704-1D	302-702-1D	302-703-1D	302-701-1D
Mesa XY [mm]	50 x 50	150 x 50	100 x 100	200 x 100
Metodo de medición	Cabeza micrométrica Digimatic	Encoder lineal	Encoder lineal	Encoder lineal
Mecanismo de cambio rápido	-	Ejes X e Y	Ejes X e Y	Ejes X e Y
Medida total de mesa XY [mm]	152 x 152	280 x 152	250 x 250	380 x 250
Medida efectiva de mesa XY (mm) [mm]	82 x 82	185 x 84	142 x 142	266 x 170
Cristal de mesa No.	380405	381349	12BAE041	382762
Funcion de balanceo	-	-	-	±3°
Carga máx. admisible sobre mesa [kg]	10	8	10	8
Peso kg	107	116	112	140



A = 593 mm : 302-701-1D, A = 446 mm : 302-702-1D  
A = 427 mm : 302-703-1D



264-155D, QM-Data 200



OPTOEYE-200



302-701-1D



302-704-1D



302-702-01D



302-703-1D

## Accesorios estándar

Ref. artículo	Descripción
172-202	Lente de proyección 10x
383876	Capucha de protección de vinilo, para proyector PJ-3010F
512305	Lámpara halógena, 24V/150W

## Accesorios opcionales

Ref. artículo	Descripción
172-116	Regla de cristal, estándar 50 mm/0,1 mm
172-160-3	Filtro verde
172-161	Regla de cristal para verificar el aumento y las mediciones en la pantalla, 300 mm/0,5 mm
172-197	Soporte de centrar giratorio
172-203	Lente de proyección, 20x
172-204	Lente de proyección, 50x
172-207	Lente de proyección, 100x
172-229	Espejo de iluminación oblicua, para lente 10x
172-230	Espejo de iluminación oblicua, para lente 20x
172-378	Bloque V con brida de bloqueo, (O max. de pieza 25 mm)
176-107	Bloqueo ajustable para proyector de perfiles, Pieza de amarre con bloqueo
172-118	Regla de cristal, estándar 200 mm/0,5 mm
172-160-2	Filtro verde
176-105	Soporte de centrar giratorio, para microscopio TM-500
999678D	Fijación adaptador de montaje
512305	Lámpara halógena, 24V/150W
12AAE671	Regla para montaje de detector para ø250 a ø350 mm, Optoeye-200
332-151	Sensor, Optoeye-200
176-106	Mesa giratoria 66 mm
172-196	Mesa giratoria 100 mm, para TM-1005B
172-198	Mesa giratoria de 100 mm con ajuste fino, para TM-1005B
264-155D	Procesador de datos 2D, QM-Data 200, de sobremesa
264-156D	Procesador de datos 2D, QM-Data 200, de brazo

176-106 : para mesa 150 x 50 mm

172-196 y 172-198 : para mesa 100 x 100 y 200 x 100 mm



172-116



172-229



172-160-3

# Proyector de perfiles PJ-H30

## Serie 303

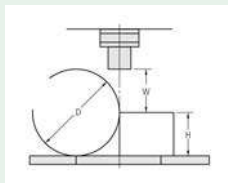
### Especificaciones

Precisión	(3+0,02L) $\mu\text{m}$ L : Máxima longitud de medición
Imagen proyectada	Ergido
Pantalla Proyectora	Diámetro efectivo: 306 mm / 12 " Material de pantalla: vidrio esmerilado fino Rotación de la pantalla: $\pm 360^\circ$ , ajuste fino y abrazadera Ángulo de visualización: Contador digital (LED) Resolución: 1' ó 0,01° (conmutable) Rango: $\pm 370^\circ$ Modo de conmutación ABS / INC, Puesta a Cero Líneas de referencia: En cruz
Lentes de proyección	10X (172-472) Opcional : 5X, 20X, 50X, 100X
Precisión de aumento	Iluminación de Contorno : $\pm 0,1\%$ o mejor Iluminación de Superficie : $\pm 0,15\%$ o mejor
Iluminación de Contornos	Fuente de luz: bombilla halógena (24 V, 150 W) Sistema óptico: Zoom telecéntrico Funciones: Ajuste de brillo continuamente variable, filtro de absorción de calor, ventilador de refrigeración
Iluminación de superficie	Fuente de luz: bombilla halógena (24 V, 150 W) Sistema óptico: iluminación vertical / oblicua con una lente condensadora regulable Funciones: Ajuste de brillo continuamente variable, Filtro de absorción de calor, Ventilador de refrigeración
Fuente de alimentación	220V AC, 50/60Hz
Resolución [ $\mu\text{m}$ ]	0,001 mm

- Iluminación directa con ajuste variable de luz incidente.
- Mediante la rotación de la lente condensadora y cambiando el ángulo del espejo semi-plateado en el objetivo, incluso las superficies poco reflectantes se pueden representar de forma óptima.
- Intensidad de luz mejorada de un sujeto proyectado gracias al nuevo sistema óptico de iluminación de contornos.
- Alta precisión de medición (por encima de la norma JIS).
- Mesa de medición con un rápido ajuste de una sola mano en ambos ejes para el cambio de suave entre un posicionamiento rápido y ajuste fino.
- Unidad de suministro de corriente de fuerza constante con control de aceleración para maximizar la vida útil de la lámpara halógena.
- Contador de lectura digital fácil con visualizador de dígitos grandes.
- Detector de bordes de precisión (Optoeye) integrado en los modelos PJ-H30 B/D.
- Salida RS-232C.



303-735-1D



D : Máx. diámetro de la pieza  
W : Distancia de trabajo  
H : Máx. altura de pieza

Magnificación	Línea más			
	5X	10X	20X	100X
View field	$\phi 63$	$\phi 31,5$	$\phi 15,75$	$\phi 3,15$
W	125	125	125	125
H	65	70,5	58,5	50
D	148	147	137	114



Iluminación de superficie: conmutable vertical / oblicua



Iluminación vertical



Iluminación oblicua



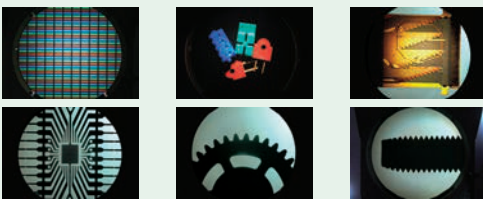
1010B



2010B



2017B



Solicite folleto de proyectores de perfiles

# Proyector de perfiles PJ-H30

## Serie 303

### Modelo 1010B - 100 x 100 mm

medida de la mesa de fase XY : 300 x 240 mm

Area efectiva de la fase XY : 180 x 150 mm

Cristal de fase No. : **380412**

Función de balanceo :  $\pm 3^\circ$

Carga de fase Max : 10 kg

Peso : 176 kg

Modelo	PJ-H30A	PJ-H30D
Ref. artículo	<b>303-712-1D</b>	<b>303-732-1D</b>
Enfoque	Manual	Focalización motorizada
Detector de bordes	Opcional	Incluido

### Modelo 2010B - 200 x 100 mm

medida de la mesa de fase XY : 350 x 280 mm

Area efectiva de la fase XY : 250 x 150 mm

Cristal de fase No. : **382762**

Función de balanceo :  $\pm 3^\circ$

Carga de fase Max : 10 kg

Peso: 178 kg

Modelo	PJ-H30A	PJ-H30D
Ref. artículo	<b>303-713-1D</b>	<b>303-733-1D</b>
Enfoque	Manual	Focalización motorizada
Detector de bordes	Opcional	Incluido

### Modelo 2017B - 200 x 170 mm

medida de la mesa de fase XY : 410 x 342 mm

Area efectiva de la fase XY : 270 x 240 mm

Cristal de fase No. : **12BAD363**

Función de balanceo :  $\pm 5^\circ$

Carga de fase Max : 20 kg

Peso : 205 kg

Modelo	PJ-H30A	PJ-H30D
Ref. artículo	<b>303-714-1D</b>	<b>303-734-1D</b>
Enfoque	Manual	Focalización motorizada
Detector de bordes	Opcional	Incluido

### Modelo 3017B - 300 x 170 mm

medida de la mesa de fase XY : 510 x 342 mm

Area efectiva de la fase XY : 370 x 240 mm

Cristal de fase No. : **12BAD330**

Función de balanceo :  $\pm 5^\circ$

Carga de fase Max : 20 kg

Peso : 212 kg

Modelo	PJ-H30A	PJ-H30D
Ref. artículo	<b>303-715-1D</b>	<b>303-735-1D</b>
Enfoque	Manual	Focalización motorizada
Detector de bordes	Opcional	Incluido

# Proyector de perfiles PV-5110

## Serie 304

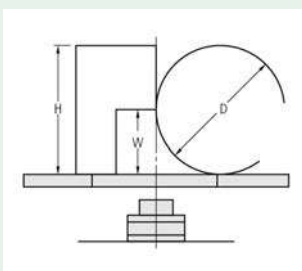
- Este proyector de medición es un robusto equipo de suelo.
- La gran pantalla giratoria garantiza una buena observación y una medición fácil.

### Especificaciones

Imagen proyectada	Invertido
Pantalla	Diámetro efectivo: 508 mm/20 " Material de pantalla: vidrio esmerilado fino Rotación de la pantalla: $\pm 360^\circ$ , ajuste fino y abrazadera Ángulo de lectura: Contador digital (LED) Resolución: 1' ó 0,01° (conmutable) Rango: $\pm 370^\circ$ Modo de conmutación ABS / INC, Puesta a Cero Líneas de referencia: En cruz
Proyectora	
Lentes de proyección	
Precisión de aumento	
Iluminación de Contornos	
Iluminación de superficie	Fuente de luz: bombilla halógena (24 V, 150 W) Sistema óptico: Zoom telecéntrico Funciones: 2 pasos (Alto / Bajo) de interruptor de brillo, filtro de absorción de calor, ventilador de refrigeración
Enfoque	Manual
Resolución [μm]	0,001 mm
Fuente de alimentación	220 - 240V AC, 50/60Hz
Peso	210 kg



304-919D  
El contador es opcional



D : Máx. diámetro de la pieza  
W : Distancia de trabajo  
H : Máx. altura de la pieza

	Magnification				
	5X	10X	20X	50X	100X
View field	φ101.6	φ50.8	φ25.4	φ10.16	φ5.08
H	125	181	206	87	87
W	60 (27)	60	60	32.4	22.5
D	120	120	120	64.8	45

( ) en uso de superficie iluminada



Solicite folleto de proyectores de perfiles



Visualizador KA



QM-Data 200



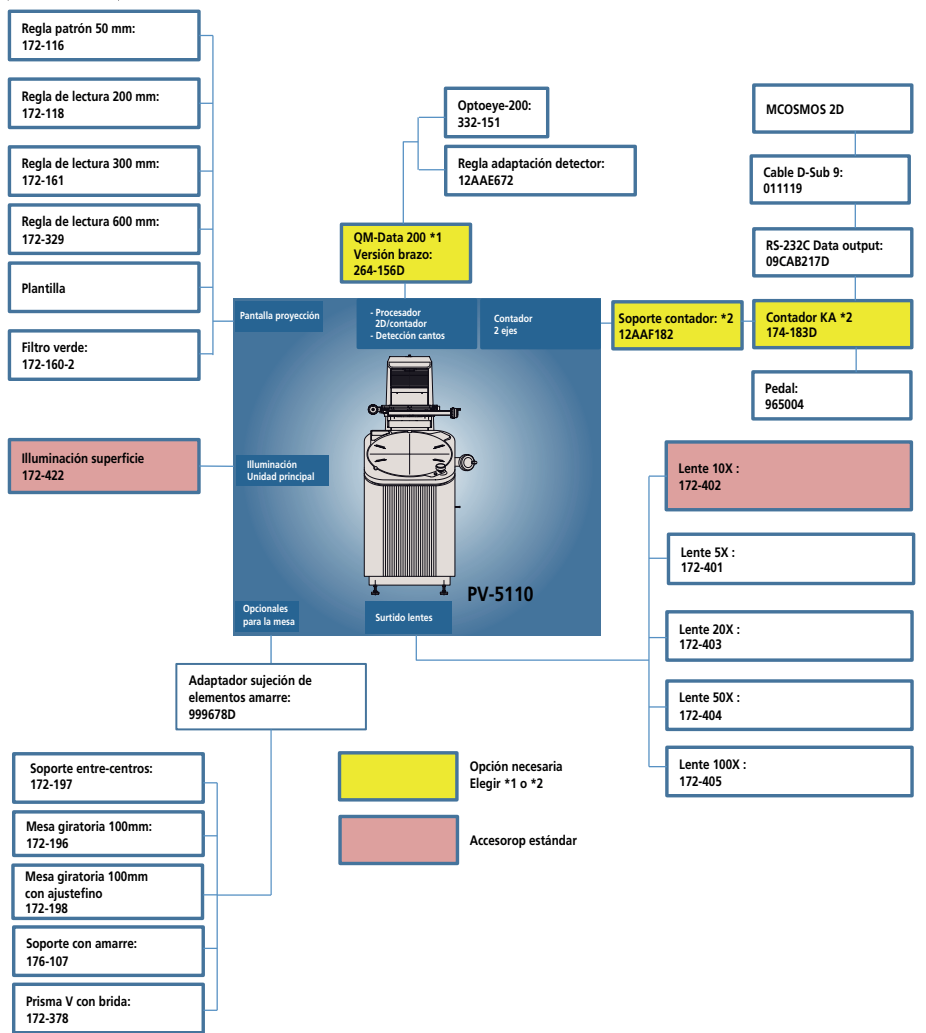
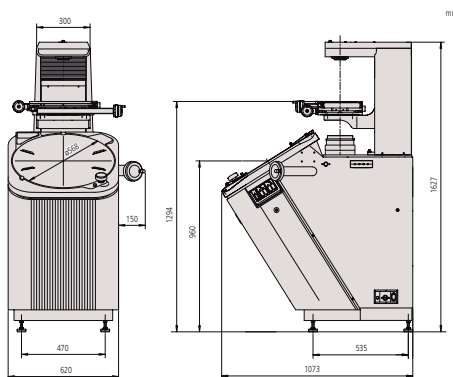
OPTOEYE 200



# Proyector de perfiles PV-5110

## Serie 304 – Accesorios/Dimensiones

Modelo	PV-5110
Ref. artículo	304-919D
Mesa XY [mm]	200 x 100
Metodo de medición	Encoder lineal
Mecanismo de cambio rápido	Ejes X e Y
Medida total de mesa XY [mm]	380 x 250
Medida efectiva de mesa XY (mm) [mm]	266 x 170
Cristal de mesa No.	382762
Funcion de balanceo	±3°
Carga máx. admisible sobre mesa [kg]	5



### Accesorios estándar

Ref. artículo	Descripción
512305	Lámpara halógena, 24V/150W
12AAF182	Soporte contador digital, para PV-5110
382762	Vidrio de mesa, 280x180 mm
172-422	Unidad de iluminación de superficie, para PV-5110

### Accesorios opcionales

Ref. artículo	Descripción
172-401	Lente 5X : Objetivo 172-406 Condensador 172-407 Adaptador para objetivo 932602, 5X magnification
172-403	Lente 20X : 172-411 Objetivo 172-412 Condensador, 20X magnification
172-404	Lente 50X: Objetivo 172-413 Condensador 172-414, 50X magnification
172-405	Lente 100X incluyendo : Objetivo 172-415 Condensador 172-414, 100X magnification
172-116	Regla de cristal, estándar 50 mm/0,1 mm
172-330	Regla de cristal, 80 mm/0,1 mm
172-161	Regla de cristal para verificar el aumeto y las mediciones en la pantalla, 300 mm/0,5 mm
172-329	Regla de cristal para verificar el aumeto y las mediciones en la pantalla, 600 mm/0,5 mm
172-160-2	Filtro verde
172-319	Capota
510189	Capucha de protección
172-198	Mesa giratoria de 100 mm con ajuste fino, para TM-1005B
172-197	Soporte de centrar giratorio
176-107	Bloqueo ajustable para proyector de perfiles, Pieza de amarre con bloqueo
172-378	Bloque V con brida de bloqueo, (O max. de pieza 25 mm)
011534	Limpiador de ópticas
174-183D	Visualizador KA-212 para 2 ejes, para reglas
12AAE672	Regla para montaje de detector Optoeye-200, 500-600 mm
264-156D	Procesador de datos 2D, QM-Data 200, de brazo



172-319

# Proyector de perfiles horizontal PH-A14

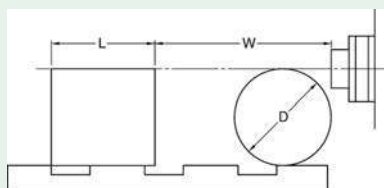
## Serie 172

### Proyector de Medición PH-A14

- La iluminación del haz horizontal hace que el PH-A14 sea adecuado para medir la piezas más grandes y pesadas, tales como bastidores dentados, herramientas de perforación, etc.
- Generosa fase de desplazamiento de 203 x 102 mm y carga permisible de fase de 45 kg lo que garantiza una amplia gama de aplicaciones.

#### Especificaciones

Imagen proyectada	Invertido
Pantalla Proyectora	Diámetro efectivo: 356 mm Material de pantalla: vidrio esmerilado fino Rotación de la pantalla: $\pm 360^\circ$ , ajuste fino y abrazadera Ángulo: de lectura Calibre, graduación: 1' Resolución: 1' ó 0,01° (conmutable) Rango: $\pm 370^\circ$ Líneas de referencia: En cruz
Lentes de proyección	10X (172-11) Opcional : 20X, 50X, 100X
Precisión de aumento	Iluminación de Contorno : $\pm 0,1\%$ o mejor Iluminación de Superficie : $\pm 0,15\%$ o mejor
Iluminación de Contornos	Fuente de luz: bombilla halógena (24 V, 150 W) Sistema óptico: Telecéntrico Funciones: Filtro de absorción de calor, ventilador de refrigeración
Iluminación de superficie	Fuente de luz: bombilla halógena (24 V, 150 W) Sistema óptico: Iluminación vertical Funciones: Lente condensadora ajustable, Filtro de absorción de calor, Ventilador de refrigeración
Enfoque	Manual
Resolución [ $\mu\text{m}$ ]	0,001 mm (usando un contador opcional KA)
Fuente de alimentación	220 - 240V AC, 50/60Hz
Peso	140 kg



L : Máx. ancho de la pieza de trabajo

W : Distancia de trabajo

D : Máx. diámetro de la pieza

PH-A14	Aumento				mm
	10X	20X	50X	100X	
Campo de visión	35.6	17.3	7.12	3.56	
L	235	235	80	109	
W	93	40	14.6	9.5	
D	130	116	30.4	19	



172-810-20D



Visualizador KA



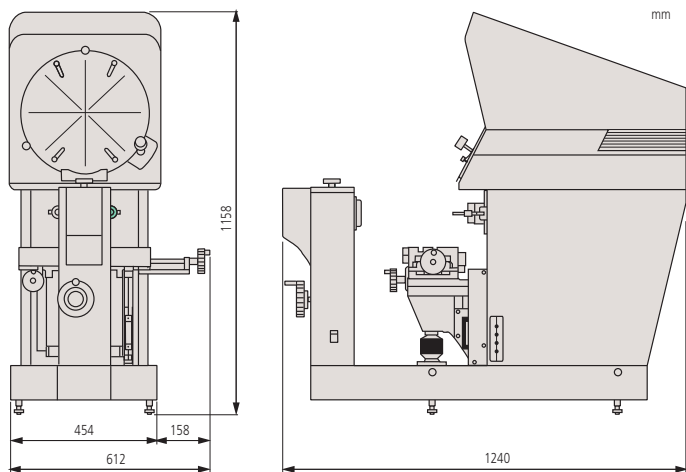
QM-Data 200



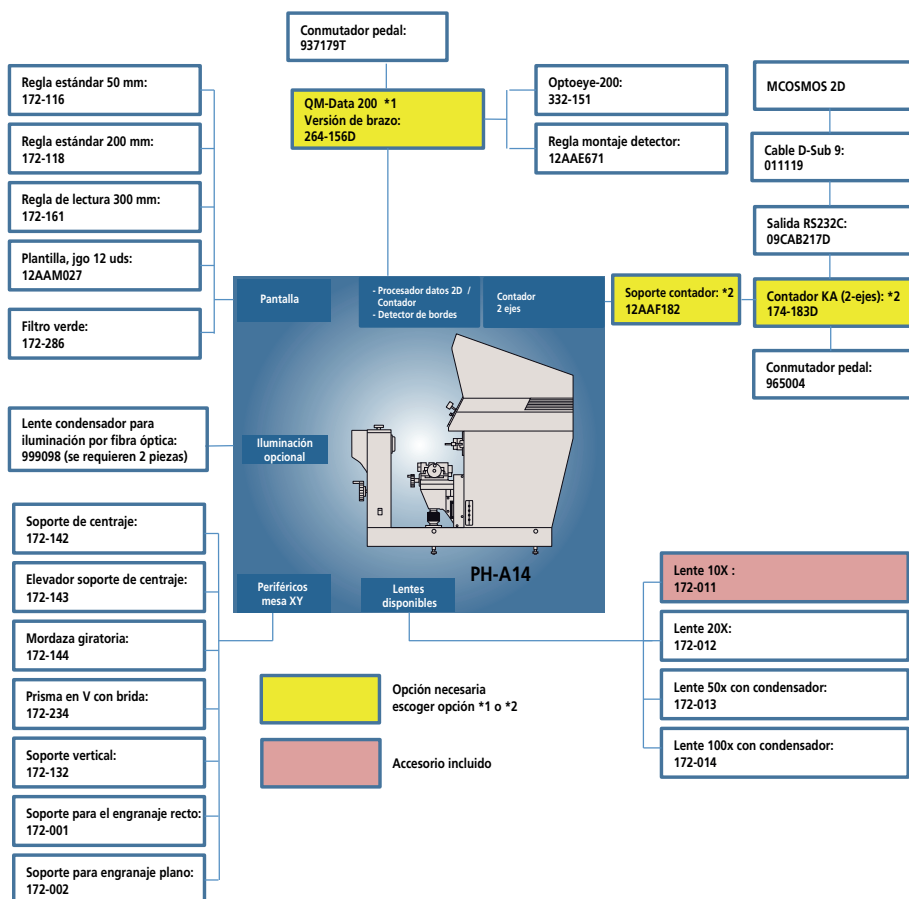
OPTOEYE 200

# Proyector de perfiles horizontal PH-A14

## Serie 172 – Accesorios/Dimensiones



Modelo	PH-A14
Ref. artículo	172-810-20D
Mesa XY [mm]	203 x 102
Metodo de medición	Encoder lineal
Medida total de mesa XY [mm]	407 x 153
Carga máx. admisible sobre mesa [kg]	45



### Accesorios estándar

Ref. artículo	Descripción
172-011	Lente 10 X, para proyector de perfiles PH-A14
512305	Lámpara halógena, 24V/150W

### Accesorios opcionales

Ref. artículo	Descripción
174-183D	Visualizador KA-212 para 2 ejes, para reglas
172-013	Lente 50 X, para proyector de perfiles PH-A14
172-012	Lente 20 X, para proyector de perfiles PH-A14
172-014	Lente 100 X, para proyector de perfiles PH-A14
172-116	Regla de cristal, estándar 50 mm/0,1 mm
172-118	Regla de cristal, estándar 200 mm/0,5 mm
172-286	Filtro verde, filtro de color
172-143	Soporte, de centrado vertical
172-144	Mordaza giratoria, (tamaño máximo de pieza $\phi$ 60 mm)
172-234	Prisma en V con bloqueo, (Max. pieza de trabajo $\phi$ 50 mm)
172-132	Soporte vertical, para piezas
172-161	Regla de cristal para verificar el aumeto y las mediciones en la pantalla, 300 mm/0,5 mm
172-001	Soporte, para engranaje recto
172-002	Soporte, para engranaje plano
172-142	Soporte de centrado
011534	Limpiador de ópticas
332-151	Sensor, Optoeye-200
12AAE671	Regla para montaje de detector para $\phi$ 250 a $\phi$ 350 mm, Optoeye-200
264-156D	Procesador de datos 2D, QM-Data 200, de brazo
12AAF182	Soporte contador digital, para PV-5110

# Proyector de perfiles horizontal PH-3515F

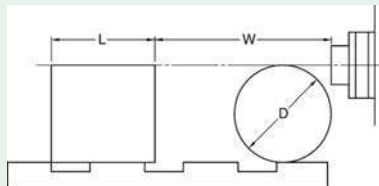
## Serie 172

### Proyector de perfiles Horizontal PH-3515F

- La iluminación del haz horizontal hace que el PH-3515F sea adecuado para medir la piezas más grandes y pesadas, tales como bastidores dentados, herramientas de perforación, etc.
- Generosa fase de desplazamiento de 254 x 152 mm y carga permisible de fase de 45 kg lo que garantiza una amplia gama de aplicaciones.

#### Especificaciones

Imagen proyectada	Erecta
Pantalla Proyectora	Diámetro efectivo: 353 mm Material de pantalla: vidrio esmerilado fino Rotación de la pantalla: $\pm 360^\circ$ , ajuste fino y bloqueo Display de ángulo: Contador digital (LED) Resolución: $1' \text{ ó } 0,01^\circ$ (conmutable) Rango: $\pm 370^\circ$ Modo de conmutación ABS / INC, Puesta a Cero Líneas de referencia: Reticulos en cruz.
Lentes de proyección	10X (172-184) Opcional : 5X, 20X, 50X, 100X
Precisión de aumento	Iluminación de Contorno : $\pm 0,1\%$ o mejor Iluminación de Superficie : $\pm 0,15\%$ o mejor
Iluminación de Contornos	Fuente de luz: bombilla halógena (24 V, 150 W) Sistema óptico: sistema telecéntrico Funciones: 2 pasos (Alto / Bajo) de ajuste de brillo, filtro de absorción de calor, ventilador de refrigeración
Iluminación de superficie	Fuente de luz: bombilla halógena (24 V, 150 W) Sistema óptico: Iluminación vertical Funciones: Lente del condensador ajustable, 2 pasos (Alto / Bajo) de ajuste de brillo, Filtro de absorción de calor, Ventilador de refrigeración
Enfoque	Manual
Resolución	0,001 mm
Fuente de alimentación	220 - 240V AC, 50/60Hz
Peso	150 kg



L : Máx. ancho de la pieza de trabajo  
W : Distancia de trabajo  
D : Máx. diámetro de la pieza

PH-3515F	Magnification				
	5X	10X	20X	50X	100X
View field	70.6	35.3	17.65	7.06	3.5
L	175	235	235	80	109
W	160 (64)	93 (35)	40	14.6	9.5
D	152.4	152.4	116	30.4	19

( ) en uso de superficie iluminada

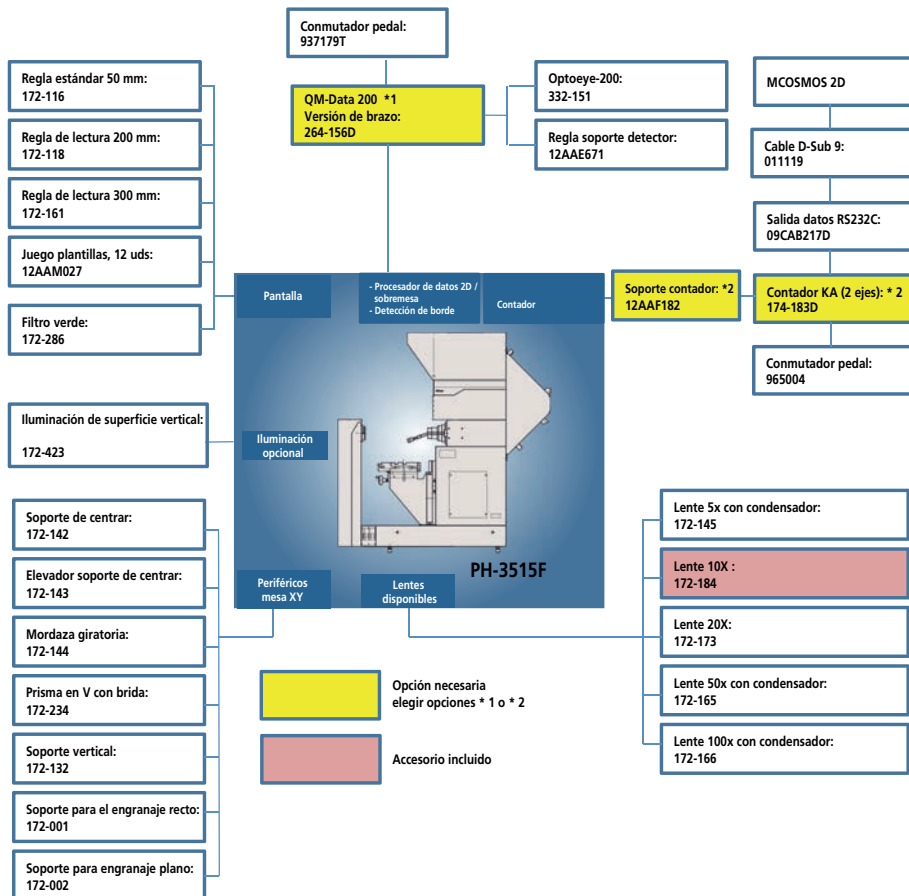
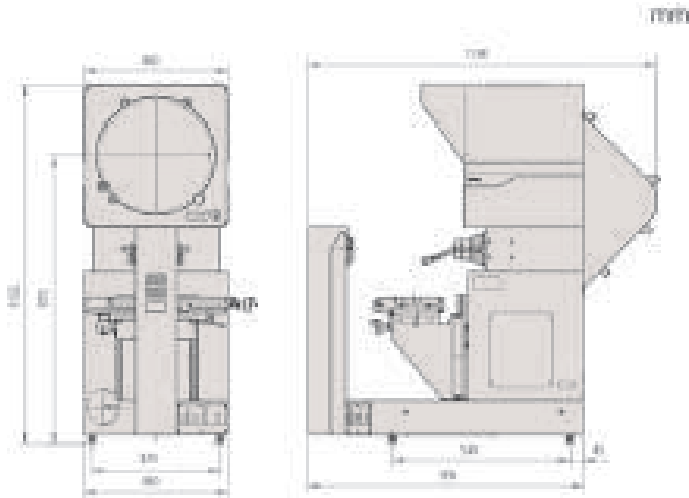
Modelo	PH-3515F
Ref. artículo	172-868D
Mesa XY [mm]	254 x 152
Metodo de medición	Encoder lineal
Mecanismo de cambio rápido	Eje X
Medida total de mesa XY [mm]	450 x 146
Funcion de balanceo	$\pm 10^\circ$
Carga máx. admisible sobre mesa [kg]	45



172-868D

# Proyector de perfiles horizontal PH-3515F

Serie 172 – Accesorios/Dimensiones



## Accesorios estándar

Ref. artículo	Descripción
383228	Capucha de protección de vinilo, para PH3500
172-184	Lente 10x, PH3515
512305	Lámpara halógena, 24V/150W
12BAA637	Bulbo halógeno 24V/200W, para PH-3515F doble fibra

## Accesorios opcionales

Ref. artículo	Descripción
172-145	Lente de proyección, 5x con condensador
172-173	Lente 20x, para PH-3515F
172-165	Lente 50x, para PH-3515F
172-166	Lente 100x, para PH-3515F
172-423	Unidad de iluminación de superficie, para PH-3515F
172-116	Regla de cristal, estándar 50 mm/0,1 mm
172-118	Regla de cristal, estándar 200 mm/0,5 mm
172-161	Regla de cristal para verificar el aumeto y las mediciones en la pantalla, 300 mm/0,5 mm
172-286	Filtro verde, filtro de color
172-142	Soporte de centrado
172-143	Soporte, de centrado vertical
172-144	Mordaza giratoria, (tamaño máximo de pieza $\phi 60$ mm)
172-234	Prisma en V con bloqueo, (Max. pieza de trabajo $\phi 50$ mm)
172-132	Soporte vertical, para piezas
12AAM027	Plantillas de medición (12 uds.), para proyectores de medición 11-22
12AAF182	Soporte contador digital, para PV-5110
011534	Limpiador de ópticas
174-183D	Visualizador KA-212 para 2 ejes, para reglas
332-151	Sensor, Optoeye-200
12AAE671	Regla para montaje de detector para $\phi 250$ a $\phi 350$ mm, Optoeye-200
264-156D	Procesador de datos 2D, QM-Data 200, de brazo



Contador KA



QM-Data 200



# Unidad de procesamiento de datos QM-Data 200

## Especificaciones

Resolución [µm]	1 / 0,1 µm
Dimensiones [mm]	260 x 242 x 310 mm: Ejecución de sobremesa 318 x 153 x 275 mm: Ejecución de brazo
Monitor	LCD-Gráfico (320 x 240 dot ; con iluminación trasera)
Fuente de alimentación	100/240V AC, 50/60 Hz
Funciones de programación	Creación de parte de programa, ejecución, edición
Procesamiento estadístico	Número de datos, valor máximo, valor mínimo, valor medio, desviación estándar, rango, histograma
Salida de datos	RS-232C, impresora, unidad de disco, USB
Lenguaje en pantalla	Japonés/Inglés/Alemán/Francés/Italiano/Español/Portugués/Checo/Chino/Coreano
Medición de elementos geométricos	Máximo 1000 elementos, punto, línea, círculo, distancia, elipse, agujero rectangular, agujero ranurado, intersección, ángulo de intersección y punto & ángulo, además se ofrecen múltiples funciones de evaluación, p.e. perpendicularidad y paralelismo.
Formato exportación datos medida	Formato CSV; formato MUX-10F
<b>Funciones</b>	<p><b>Función AI de Mitutoyo :</b> La función AI (AI=Artificial Intelligence) renderiza eligiendo el tipo de elemento antes de que la medición esté obsoleta. Las medidas de los puntos son analizados por el QM-Data y los resultados para los elementos básicos calculados, acelerando así el proceso de medición.</p> <p><b>Operación personalizada :</b> Las funciones macro y la creación de programas de partes aceleran las mediciones individuales y de repetición. Además los comandos de macro y programas de partes, así como las operaciones estándar de uso frecuente se pueden almacenar como menú de usuario.</p>
Entrada de datos	RS-232C, señal de ejes X/Y/Z, interruptor de pie

## Accesorios opcionales

Ref. artículo	Descripción
12AAD033	Impresora termica (con cable de conexión), QM-Data 200, 230V
908353-1	Papel impresora térmica, 1 rollo
I-1525612	Cable de conexión para impresora (2 m)
937179T	Pedal
12AAA807D	Cable RS-232C (2m)
63AAA108	Cable serie RS-232C D-SUB 9, 2m

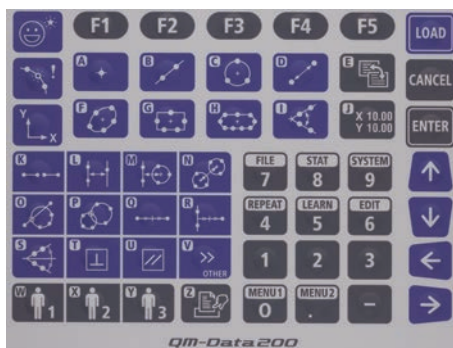
## Serie 264

- La Unidad de Procesamiento de Datos QM 200 ha sido especialmente diseñada para procesar los datos de medición generados por un proyector de perfiles o microscopio de medición.
- Las instrucciones de medición, los valores de medición y los resultados de cálculo para las diversas operaciones que aparecen en la pantalla LCD retroiluminada son fáciles de captar y comprender.
- Los resultados de medición también se pueden imprimir, ya sea mediante una impresora térmica pequeña y práctica (disponible como accesorio especial) o en una impresora ESC / P de papel continuo.
- Los resultados de medición así como los resultados de cálculo pueden ser almacenados y / o cargados, mediante la conexión de una unidad de disquete opcional de nueva creación de programas de piezas.

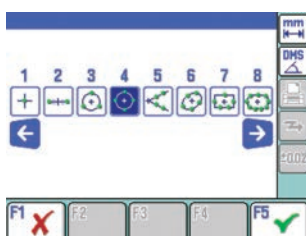


Modelo de brazo

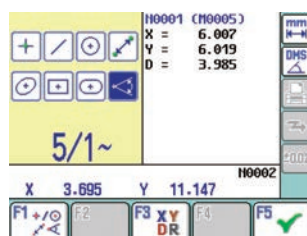
Ref. artículo	Peso [kg]	Descripción
264-155D	2,9	Ejecución de sobremesa
264-156D	2,8	Ejecución de brazo
264-159D	2,9	Ejecución de sobremesa para Hyper MF MF-U



Teclado intuitivo



Iconos de acceso directo



Pantalla LCD a color retro-iluminada



Mediciones guiadas



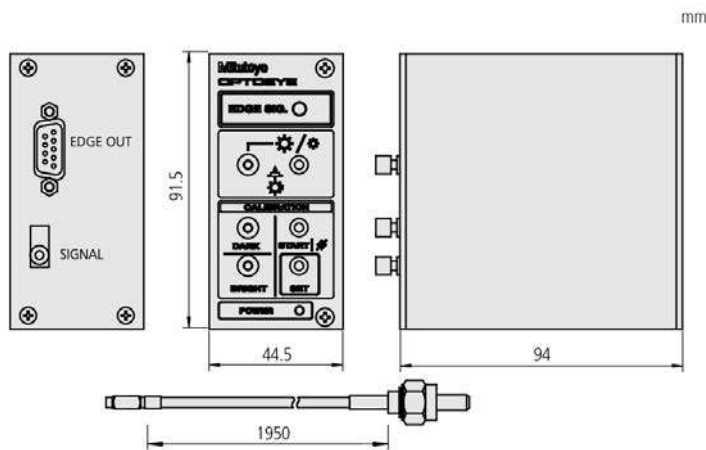
# Sensor detector de cantos OPTOEYE 200

Serie 332

## Sensor de bordes "OPTOEYE 200"

- Optoeye 200 reduce la influencia humana durante una medición, mediante el reconocimiento automático de los bordes.
- Para proyectores de perfiles conectados a QM-Data 200

Ref. artículo	Descripción
332-151	Sensor de bordes OPTOEYE 200



## Especificaciones

Detección de imagen	Directividad : Todas las direcciones
Diámetro mín.	2 mm en pantalla
Ancho mín.	1 mm en pantalla
Brillo	30 a 2000 Lux Min. Diferencia en brillo a oscuro 20 Lux
Función	Detección automática de bordes durante la medición

## Accesorios opcionales

Ref. artículo	Descripción
12AAE671	Regla para montaje de detector para $\varnothing 250$ a $\varnothing 350$ mm, Optoeye-200
12AAE672	Regla para montaje de detector Optoeye-200, 500-600 mm

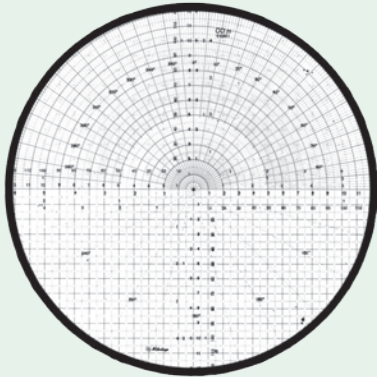


# Accesorios para Proyectores de perfiles

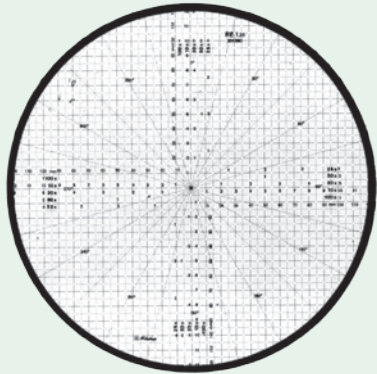
## Especificaciones adicionales

Divisiones de rejilla

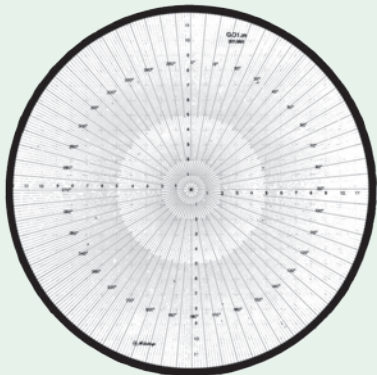
10X : 0,1 mm  
 20X : 0,05 mm  
 50X : 0,02 mm  
 100X : 0,01 mm



Plantillas combinadas



Plantillas de coordenadas



Plantillas de Radios

## Grupo 1

### Para proyectores de perfiles

- Estas plantillas de superposición estándar aumentan el rango de aplicación y la eficiencia de los proyectores de perfiles Mitutoyo.
- Las plantillas están hechas de un compuesto libre de distorsión de plástico especial y cuentan con una capa protectora.

### Plantilla combinada

Angulo: Divisiones a 10° y 30' en intervalos de 178mm/7" de diámetro, aumentando a 381mm/15" intervalos de 279mm/11".

Características: Para comparativas sobre diámetros de verificación, ángulos, radios y divisiones lineales.

Ref. artículo	Diámetro [mm]
512651	250
512652	300
512653	340
512654	500
512655	600

### Plantilla de Cuadrícula / transportador

Ángulo: incrementos 15°

Características: Ideal para verificación de diámetros, la concetricidad de los diámetros, radios, ángulos y levas.

Ref. artículo	Diámetro [mm]
201380	250
201386	300
201392	340
512621	500
511843	600

### Plantilla de radios / transportador

Angulo: Divisiones a 10° y 30' en intervalos de 178mm/7" de diámetro, aumentando a 381mm/15" intervalos de 279mm/11".

Características: Ideal para diámetros de control la concetricidad de los diámetros, radios, ángulos.

Ref. artículo	Diámetro [mm]
201383	250
201389	300
201395	340
512624	500
511846	600

# Accesorios para Proyectores de perfiles

## Grupo 1

### Para proyectores de perfiles

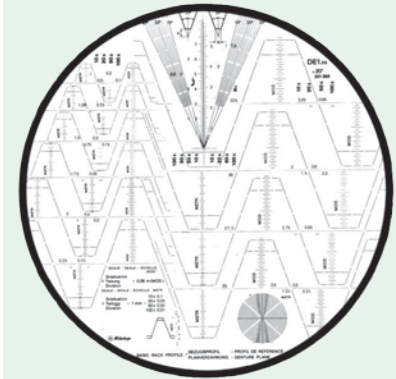
Estas plantillas de superposición aumentan el rango de aplicaciones y la eficiencia de los proyectores de perfiles Mitutoyo.

Ventajas que ofrecen los juegos de plantillas:

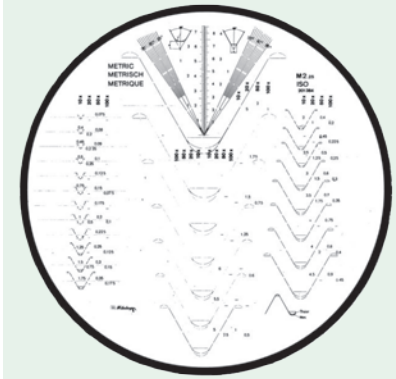
- Se suministran en las medidas 250, 300, 340, 500 y 600 mm para que se ajusten a las medidas de las pantallas de los distintos modelos de proyectores de perfiles Mitutoyo.
- Gran rango de escalas y perfiles para comparar fácil y rápidamente la geometría de las piezas. Adecuadas para comprobar longitudes, alturas, paralelismos, ángulos, radios, posición de agujeros, diámetros, roscas estandarizadas y perfiles de engranajes.
- Las plantillas se fabrican con componentes plásticos especiales libres de distorsión y se sirven con un recubrimiento protector.

### Especificaciones adicionales

Divisiones de rejilla	10X : 0,1 mm
	20X : 0,05 mm
	50X : 0,02 mm
	100X : 0,01 mm



Plantillas para dientes de engranajes



Roscas métricas ISO



Plantilla transportadora de ángulos



Plantillas de radios

### Dientes de evolvente de engranajes

Ref. artículo	Diámetro [mm]
201385	250
201391	300
201397	340
512626	500
511848	600

### Roscas ISO Métricas

Ref. artículo	Diámetro [mm]
201384	250
201390	300
201396	340
512625	500
511847	600

### Tabla

Angulo: Divisiones a 10° y 30' en intervalos de 178mm/7" de diámetro, aumentando a 381mm/15" intervalos de 279mm/11".

Aplicación: diseñada para el control de ángulos con suma claridad. Puede emplearse con cualquier aumento.

Ref. artículo	Diámetro [mm]
201381	250
201387	300
201393	340
512622	500
511844	600

### Plantilla de radios

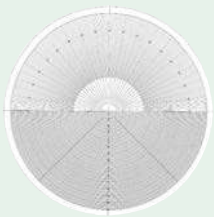
Aplicación: diseñada para la comprobación de radios, diámetros y concentricidades con suma claridad

Ref. artículo	Diámetro [mm]
201382	250
201388	300
201394	340
512623	500
511845	600

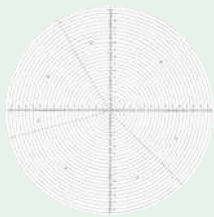
# Accesorios para Proyectores de perfiles

## Accesorios opcionales

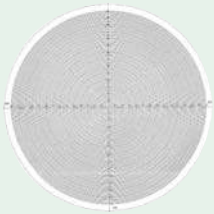
Ref. artículo	Descripción
12AAM027	Plantillas de medición (12 uds.), para proyectores de medición 11-22



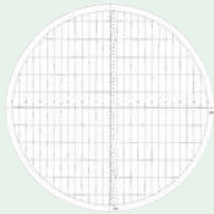
12AAM587



12AAM588



12AAM589



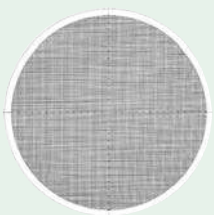
12AAM590



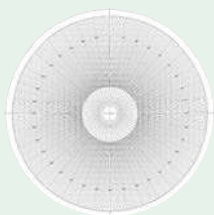
12AAM591



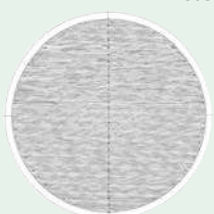
12AAM592



12AAM593



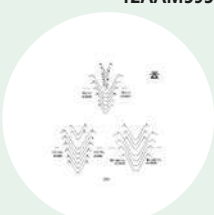
12AAM594



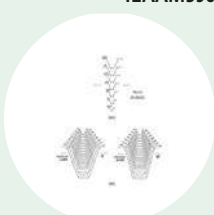
12AAM595



12AAM596



12AAM597



12AAM598

## Grupo 2 - La inspección de imágenes proyectadas es sencilla y fácil.

### Métrica

Descripción	Ref. artículo
Círculos concéntricos con paso 1 mm con incremento radial 1°	12AAM596
Círculos concéntricos paso 1 mm	12AAM589
Directorio Radial, incrementos 1°	12AAM594
Directorio radial, incrementos 1° (superior) círculo concéntrico de paso 1 mm pitch (inferior)	12AAM587
Horizontal para 20X, vertical para 50X con graduación 1 mm	12AAM590
Líneas cruzadas con graduación 1 mm y círculos concéntricos con paso 5 mm	12AAM588
Líneas cruzadas con paso 0,5 mm	12AAM592
Líneas horizontales paso 1 mm	12AAM595
Paso rosca métrica 0,075 - 0,225 mm, dentado involutivo 100X : 20° MOD 0,2-1, 14,5° MOD 0,2-1	12AAM598
Plantilla de rejilla (paso 10 x 10 mm)	12AAM591
Plantilla de rejilla (paso 1mm)	12AAM593
Roscas métricas 0,2-2 mm, roscas unificadas 28-12 TPI 20X roscas Whitworth 20-10 TPI 20X	12AAM597

# Accesorios para Proyector de perfiles

## Elementos de sujeción

Para Proyector de perfiles y Microscopios de medición

### Sujeción entre-puntos

Ref. artículo	Altura máxima de la pieza [mm]	Peso [kg]
172-142	120	3,3

### Elevador entre-puntos

Ref. artículo	Altura máxima de la pieza [mm]	Peso [kg]
172-143	240	3,3

### Brida con bloqueo

Ref. artículo	Altura máxima de la pieza [mm]	Peso [kg]
176-107	35	0,42

### Mesas giratorias

Ref. artículo	Diámetro efectivo de cristal. [mm]	Resolución angular	Desplazamiento	Peso [kg]
176-106	66	6		1,7
172-198	96	1	Disponible	2,4
172-196	100	1		2,5
176-305	182		Disponible	5,5
176-306	238		Disponible	6,5

### Mordaza giratoria

Ref. artículo	Rotary range	Graduación angular °	Altura máxima de la pieza [mm]	Peso [kg]
172-144	360°	5	60	2,8

### Entre-centros basculante

Ref. artículo	Diámetro máx. de pieza [mm]	Rango de balanceo	Longitud máxima de la pieza [mm]	Peso [kg]
176-105	70 (45) cuando gira 10°	±10°	140	2,4
172-197	80 (65) tras girar 10°	±10°	140	2,5

### Prisma-V con Abrazadera

Ref. artículo	Diámetro máx. de pieza [mm]	Width of block [mm]	Peso [kg]
172-378	25	41	0,8
172-234	50	60	1,24

### Sujeción vertical

Ref. artículo	Peso [kg]
172-132	1,3



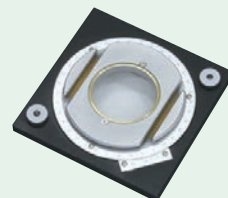
172-142



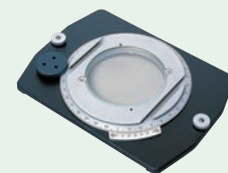
172-143



176-107



176-106



172-198



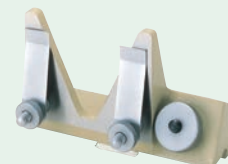
172-144



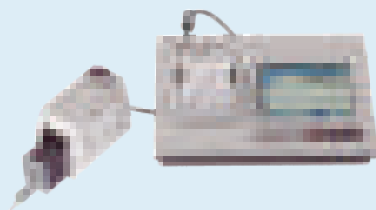
172-197



172-234 - 172-378



172-132



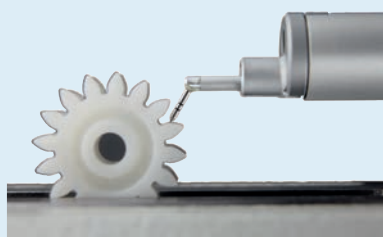
**Verificadores de rugosidad superficial  
Surftest  
Página 474**



**Aparatos para medición de contornos  
Contracer  
Página 490**



**Instrumentos para medición de rugosidad y formas  
Formtracer  
Página 494**



**Accesorios para Surftest, Contracer, Formtracer  
Página 502**



**Instrumentos para medición de redondez,  
Roundtest  
Página 512**



# Surftest SJ-210

## Serie 178 - Instrumento portátil para la medición de rugosidad superficial

Este es un instrumento de medición portátil que le permite medir de manera fácil y precisa la rugosidad de la superficie.

### El Surftest SJ-210 le ofrece los siguientes beneficios:

- El sistema de deslizamiento le brinda una navegación de menús intuitiva y fácil de usar.
- Funciona independientemente de la red eléctrica, lo que le permite realizar mediciones en el sitio.
- El gráfico a color de 6 cm [2,4 "], retro-iluminado, le brinda una excelente legibilidad.
- Realiza análisis de rugosidad de acuerdo con varios estándares internacionales (EN ISO, VDA, ANSI, JIS) y configuraciones personalizadas.
- Diferentes drivers que amplían la gama de aplicaciones.
- Se pueden mostrar los resultados del cálculo, los perfiles evaluados, las curvas de rumbo y de amplitud.
- Soporta 21 idiomas.
- Funcionamiento mediante teclas en la parte frontal y debajo de la tapa deslizante.



SJ-210

**Métrica** 16 idiomas disponibles: Japonés, Inglés, Alemán, Francés, Italiano, Español, Portugués, Checo, Polaco, Húngaro, Turco, Sueco, Holandés, Coreano, Chino tradicional y simplificado.

Ref. artículo	Presión de medida (detector) [mN]	Angulo de punta	Radio punta [μm]	Descripción	Peso
178-560-01D	0,75	60°	2	Modelo SJ-210	500 g
178-562-01D	0,75	60°	2	Modelo SJ-210R	500 g
178-564-01D	0,75	60°	2	Modelo SJ-210S	500 g

**Métrica** 16 idiomas disponibles: Japonés, Inglés, Alemán, Francés, Italiano, Español, Portugués, Checo, Polaco, Húngaro, Turco, Sueco, Holandés, Coreano, Chino tradicional y simplificado.

Ref. artículo	Presión de medida (detector) [mN]	Angulo de punta	Radio punta [μm]	Descripción	Peso
178-560-03D	0,75	60°	2	Modelo SJ-210	500 g



Estándar



Tipo R



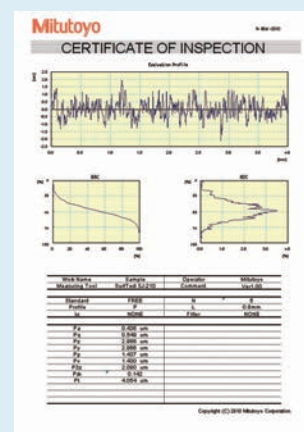
Tipo S

### Especificaciones

Unidad motriz	
Transversal	17,5 mm 5,6 mm (Versión S)
Velocidad de medición	0,25 mm/s; 0,5 mm/s; 0,75 mm/s
Rango de medición	16 mm 4,8 mm (Versión S)
Detector	
Metodo de medición (sonda estándar)	Inductivo diferencial
Rango	360 μm
Palpador (sonda estándar)	Punta de diamante
Radio de patín	40 mm
Pantalla	
Perfiles	Rugosidad Perfil (R), R-Motif, Perfil DF- y más
Normas de rugosidad	DIN EN ISO, VDA, JIS, ANSI y programación personalizada
Filtro digital	Gauss, 2CR75, PC75
Longitud de cut-off	λc : 0,08 mm; 0,25 mm; 0,8 mm; 2,5 mm λs : 2,5 μm; 8 μm
Valoración de tolerancia	Límite superior / inferior coloreado
Interfaz	Pedal USB, Digimatic, RS-232C,
Fuente de alimentación	Vía adaptador o batería recargable

### Accesorios opcionales

Ref. artículo	Descripción
12AAA210	Alargadera, for SJ-210 / SJ-310 series



### Software

**HERRAMIENTA DE COMUNICACION USB**  
gratuito en [www.mitutoyo.eu](http://www.mitutoyo.eu)  
(ver página de software de comunicación USB)



Solicite folleto de rugosímetro SJ-210



Escanee código QR para visualizar el video en YouTube

### Especificaciones adicionales

Accesorios opcionales	Otros accesorios estándar y opcionales se enumeran más adelante en esta sección.
-----------------------	--

### Accesorios opcionales

Ref. artículo	Descripción
02AZD790D	Cable de conexión U-WAVE
06AFM380D	Cable de señales USB, Modelo sencillo de 10-pins, 2 m
12AAA221	Adaptador soporte magnético, para SJ-210/310*
12BAA303	Cable de extensión para alargadera 1 m, for SurfTest SJ-210
178-029	Soporte granito (12AAA221, se precisa para SJ-210/310), for SurfTest SJ-210 / SJ-310*
178-033	Aparato de medición para piezas cilíndricas, for SurfTest SJ-210 / SJ-310
178-034	Aparato de medición como anclaje universal
178-035	Aparato de medición para medir diámetros interiores
178-230-2	Unidad guía standard 17,5 mm, para SJ-210/SJ-310
178-233-2	Unidad guía de tipo-S 5,6 mm, para SJ-210/SJ-310
178-235	Unidad de accionamiento tipo R 17,5 mm, para SJ-210/SJ-310
936937	Cable DIGIMATIC, 1 m
965014	Cable DIGIMATIC, 2m

\* 12AAA221 es necesario para SJ-210 / SJ-310



Apertura de cubierta protectora de teclado



Vista posterior

# Surftest SJ-210

## Serie 178 - Comprobadores portátiles de rugosidad

### SJ-210R – Ejecución retráctil

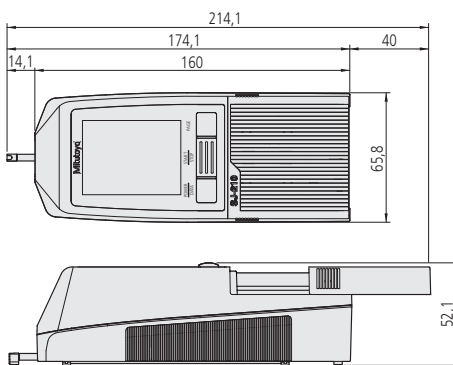
- Antes del comienzo de la medición, el palpador no está en contacto con la pieza a medir (posición de seguridad). Cuando comienza el movimiento, el detector (palpador) tomará contacto con la pieza mientras la unidad motriz lo arrastra en sentido X de medición. Durante el movimiento de regreso, el detector se elevará de vacío volviendo sin contacto a su posición de inicio. Función interesante ya que evitaremos dañar la punta de diamante en casos en los que el detector no es bien visible.

### SJ-210S – Ejecución Transversal (más info en este capítulo)

- El desplazamiento transversal del modelo SJ-210S, permite analizar las líneas de mecanizado en sentido transversal en piezas como árboles de levas o ranuras profundas.



SJ-210



Dimensiones



178-029 (mostrado con SJ-210)

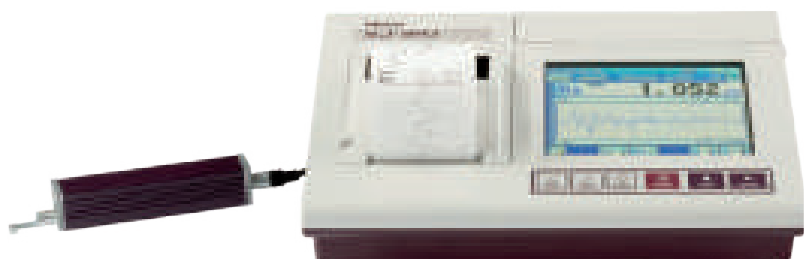
# Surftest SJ-310

## Serie 178 - Surftest SJ-310, Rugosímetro portátil con impresora integrada

Este es un instrumento de medición portátil que le permite medir de manera fácil y precisa la rugosidad de la superficie.

El Surftest SJ-310 le ofrece los siguientes beneficios:

- Sistema antideslizante con funcionalidad de pantalla táctil e impresora incorporada.
- Funciona independientemente de la red eléctrica, lo que le permite realizar mediciones en el lugar del mecanizado.
- Navegación por menú fácil e intuitiva.
- La gran pantalla LCD a color de 14,5 cm [5,7 "] le ofrece una gran visibilidad.
- Realiza análisis de rugosidad de acuerdo con varios estándares internacionales (EN ISO, VDA, ANSI, JIS) y configuraciones personalizadas.
- Puede almacenar hasta 10 condiciones de medición diferentes dentro del SJ-310 y hasta 500 con una tarjeta SD opcional.
- Análisis estadístico y criterio de tolerancia del color.
- 2 condiciones de evaluación diferentes dentro de 1 medida ajustable.
- Puede proteger por contraseña varias funciones por separado.
- Soporta hasta 16 idiomas.



SJ-310

### Métrica

Ref. artículo	Presión de medida (detector) [mN]	Angulo de punta	Radio punta [μm]	Descripción	Peso
178-570-01D	0,75	60°	2	Modelo SJ-310	1,7 kg
178-572-01D	0,75	60°	2	Modelo SJ-310R	1,7 kg
178-574-01D	0,75	60°	2	Modelo SJ-310S	1,7 kg



Estándar



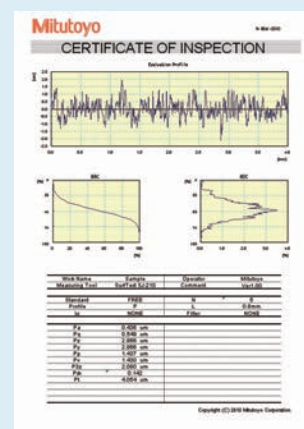
Tipo R



Tipo S

### Especificaciones

<b>Unidad motriz</b>	
Rango de medición	16 mm 4,8 mm (Versión S)
Transversal	17,5 mm 5,6 mm (Versión S)
Velocidad de medición	0,25 mm/s; 0,5 mm/s; 0,75 mm/s
<b>Detector</b>	
Método de medición	Inductivo diferencial
Rango de medida	360 μm
Palpador (sonda estándar)	Punta de diamante
Radio de patín	40 mm
<b>Pantalla</b>	
Perfiles	Rugosidad Perfil (R), R-Motif, Perfil DF- y más
Normas de rugosidad	DIN EN ISO, VDA, JIS, ANSI y programación personalizada
Filtro digital	Gauss, 2CR75, PC75
Longitud de cut-off	λc : 0,08 mm; 0,25 mm; 0,8 mm; 2,5 mm; 8 mm λs : 2,5 μm; 8 μm
Impresora	Impresora térmica
Tolerancia	Límite superior / inferior coloreado
Interfaz	USB, Digimatic, RS-232C, Interruptor de pie
Peso	1,7 kg
Fuente de alimentación	Adaptador AC o batería recargable



### Software

#### HERRAMIENTA DE COMUNICACION USB

gratuito en [www.mitutoyo.eu](http://www.mitutoyo.eu)

(ver página de software de comunicación USB)



Solicite folleto de rugosímetro SJ-310



Escanee código QR para visualizar el video en YouTube

# Surftest SJ-210 y SJ-310, Versión -S-

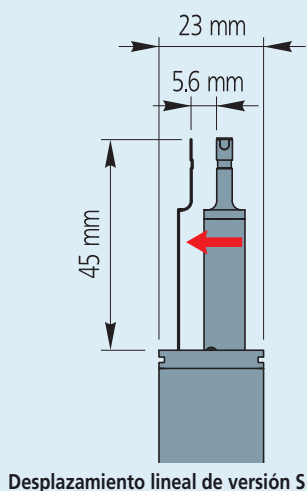
## Especificaciones

Transversal	5,6 mm
Velocidad de medición	0,25 mm/s; 0,5 mm/s; 0,75 mm/s

## Accesorios opcionales

Ref. artículo	Descripción
12AAA221	Adaptador soporte magnético, para SJ-210/310*
178-029	Soporte granito (12AAA221, se precisa para SJ-210/310), for Surftest SJ-210 / SJ-310*
178-230-2	Unidad guía standard 17,5 mm, para SJ-210/SJ-310
178-233-2	Unidad guía de tipo-S 5,6 mm, para SJ-210/SJ-310
178-235	Unidad de accionamiento tipo R 17,5 mm, para SJ-210/SJ-310

\* 12AAA221 es necesario para SJ-210 / SJ-310

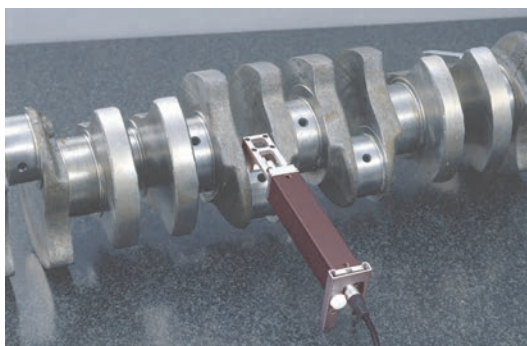


## Serie 178 – Unidad de tracción tipo-S para desplazamientos transversales

Unidad motriz tipo S para el Surftest SJ-210 y SJ-310 que proporciona una medición transversal portátil.

Le ofrece los siguientes beneficios:

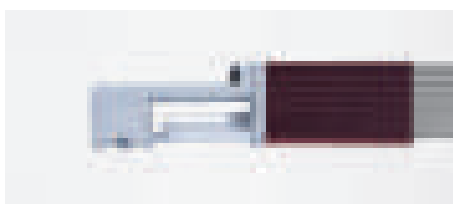
- Es compatible con las unidades de accionamiento convencionales del Surftest SJ-210 y SJ-310.
- Simplemente puede conectarlo a la unidad de visualización.
- Una aplicación típica sería colocar la unidad S-Type en un cojinete liso del cigüeñal, como se muestra en la fotografía de abajo. Una vez iniciada, la unidad S-Type recorrerá la superficie en sentido transversal a su propio eje y mide de manera fiable la rugosidad de la superficie en la dirección del eje del cigüeñal. El curso transversal simplifica la medición de la rugosidad superficial incluso en situaciones muy limitadas, lo que ha sido un problema con instrumentos convencionales que permiten solo la medida longitudinal.



178-234-2 S-Type Drive Unit Set: [incl. 178-233-2 - 12AAE644 - 12AAE643]

S - Juego tipo unidad motriz: [ incl. 178-233-2 - 12AAE644 - 12AAE643 ]

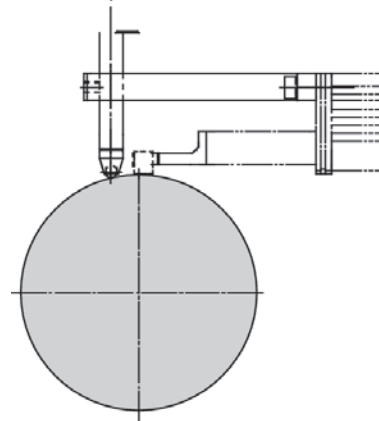
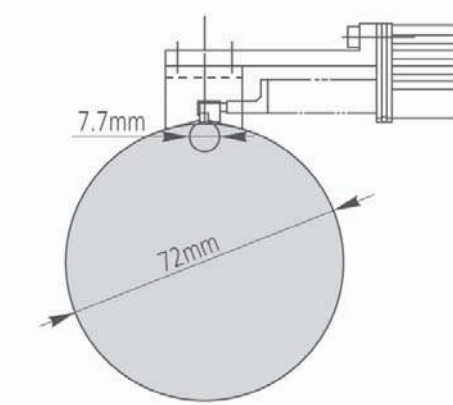
Ref. artículo	Transversal	Presión de medida (detector) [mN]	Angulo de punta	Radio punta [μm]
178-234-2	5,6 mm	0,75	60°	2



12AAE644  
Adaptador tipo V



12AAE643  
Punto - adaptador de contacto



# Accesorios para SJ-210 y SJ-310

Serie 178 – Accesorios estándar y opcionales para SJ-210/SJ-310

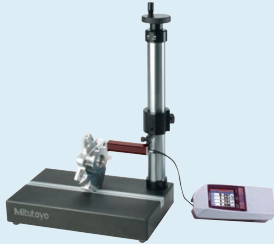
Model	Ref. artículo	Precio €	Descripción	Surftest SJ-210		Surftest SJ-210R		Surftest SJ-210S		Surftest SJ-310		Surftest SJ-310R		Surftest SJ-310S	
				Est.	Opc.	Est.	Opc.	Est.	Opc.	Est.	Opc.	Est.	Opc.	Est.	Opc.
12AAA210			Longitud de alargadera 50mm		●		●				●		●		
12AAA216			Pie para ajuste de altura		●		●			●					
12AAA217			Patín (plano)		●		●			●					
12AAA218			Patín (cilíndrico)		●		●			●			●		
12AAA219			Adaptador para posicionamiento vertical		●		●				●		●		
12AAA221			Adaptador para soporte magnético		●		●		●		●		●		●
12AAA222			Adaptador para medidor de alturas		●		●		●		●		●		●
12AAA882D			Cable de conexión RS-232 C								●		●		●
12AAD510			Cable USB PARA SJ-310								●		●		●
12AAE643			Punta adaptador					●							●
12AAE644			Adaptador tipo V					●							●
12AAJ088			Pedal		●		●		●		●		●		●
12AAL066			Láminas de protección para el display (5 hojas)		●		●		●						
12AAL067			Cable RS-232C para impresora		●		●		●						
12AAL069			Tarjeta de memoria		●		●		●		●		●		●
12AAN040			Lámina de protección								●		●		●
12AAN046			Batería							●		●		●	
12BAA303			Cable de extensión para alargadera 1 m	●			●		●		●		●		●
12BAG834			Lápiz de contacto							●		●		●	
12BAK700			Tabla de calibración	●			●		●		●		●		●
12BAK728			Adaptador AC 9V	●			●		●						
12BAL402			Lámina protectora de pantalla táctil							●		●		●	
178-029			Soporte de granito		●		●		●		●		●		●
178-230-2			Unidad guía standard 17,5 mm	●			●		●		●		●		●
178-233-2			Unidad guía de tipo-S 5,6 mm		●		●	●		●		●		●	
178-235			Unidad de accionamiento tipo R 17,5 mm		●		●		●		●		●		●
178-296			Detector standard 2 µm, 0,75mN	●			●		●		●		●		
178-383			Palpador para agujeros pequeños Ø4,5 mm, 2 µm, 0,75mN		●		●				●		●		
178-384			Palpador para agujeros pequeños Ø2,8mm 7<Ø2,8 mm; 2 µm; 0,75 mN		●		●				●		●		
178-385			Palpador para ranuras profundasr, 2 µm, 0,75mN		●		●				●		●		
178-386			Palpador para S-drive, 5 µm, 4mN		●		●	●		●		●		●	
178-387			Palpador paraS-drive, 2 µm, 0,75mN		●		●	●		●		●		●	
178-388			Palpador de superficies de dientes de engranajes, 2 µm, 0,75mN		●		●				●		●		
178-390			Palpador 5 µm, 4mN		●		●				●		●		
178-391			Palpador para materiales blandos 5 µm, 4mN		●		●				●		●		
178-392			Palpador para agujeros pequeños Ø4,5 mm, 5 µm, 4 mN		●		●				●		●		
178-393			Palpador para agujeros pequeños Ø2,8 mm, 5 µm, 4mN		●		●				●		●		
178-394			Palpador para ranuras profundasr 5 µm, 4mN		●		●				●		●		
178-398			Palpador de superficies de dientes de engranajes 5 µm, 4mN, 90°		●		●				●		●		
178-421DDS			Impresora para SJ210		●		●		●						
178-601			Patrón de rugosidad Ra 3 µm	●			●		●		●		●		●
178-604			Patrón de rugosidad Ra 0,5 µm /3 µm		●		●		●		●		●		●
178-605			Patrón de rugosidad Ra 1 µm		●		●	●		●		●		●	
270732			Papel impresora (5 rollos)		●		●		●		●		●		●
357651			Adaptador AC 12V								●		●		●
63AAA211			USB cable for SJ-210		●		●		●						



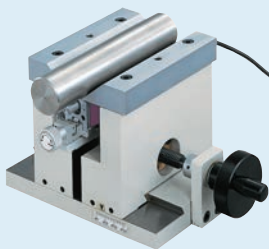
# Accesorios para SJ-210 y SJ-310

## Accesorios opcionales

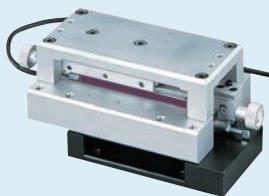
Ref. artículo	Descripción
178-033	Aparato de medición para piezas cilíndricas, for Surftest SJ-210 / SJ-310
178-034	Aparato de medición como anclaje universal
178-035	Aparato de medición para medir diámetros interiores



178-029 (mostrado con SJ-210)



178-033

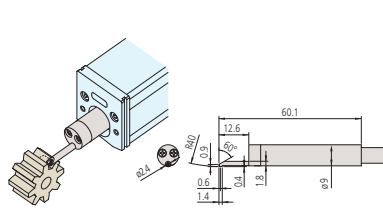
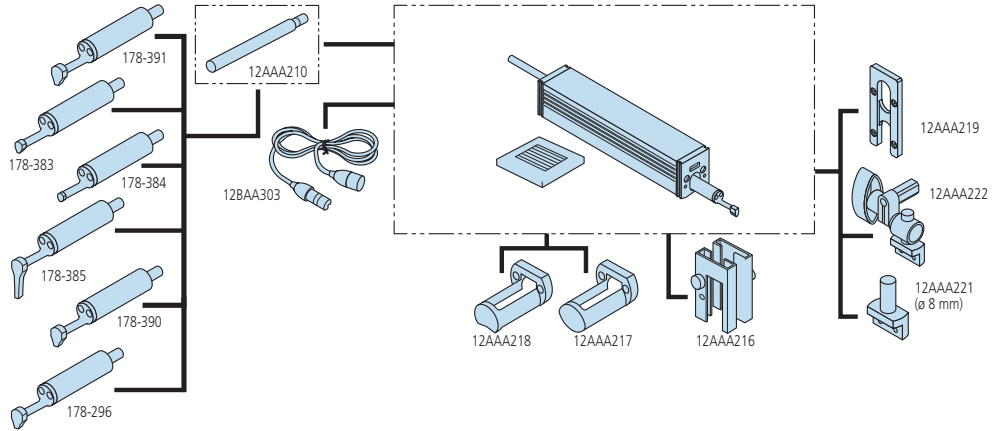


178-034

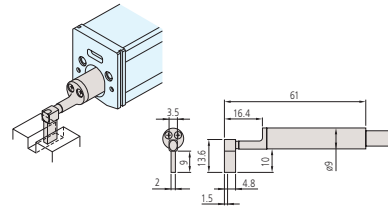


178-035

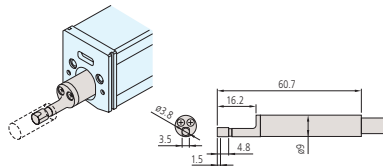
## Serie 178



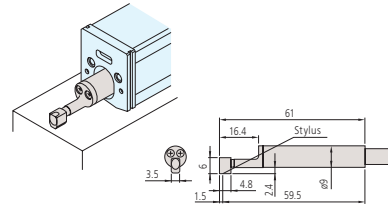
178-388/178-398



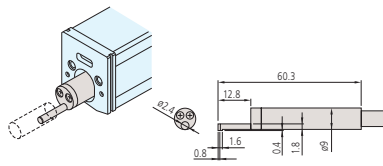
178-385/178-394



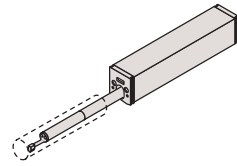
178-383/178-392



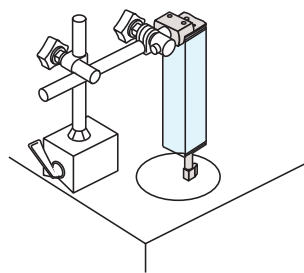
178-390/178-387  
178-296/178-386



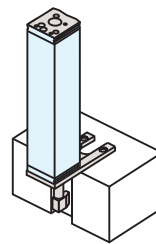
178-384/178-393



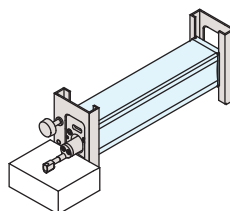
12AAA210



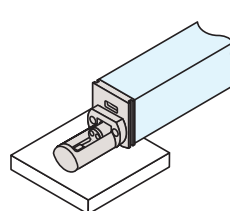
12AAA221



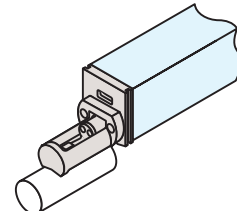
12AAA219



12AAA216



12AAA217



12AAA218



# Surftest SJ-410

## Serie 178 – Verificador portátil para Rugosidad de Superficies

Instrumento de medición portátil que le permite medir de manera fácil y precisa la rugosidad de la superficie.

**El Surftest SJ-410 le ofrece los siguientes beneficios:**

- Sistema sin patín con funcionalidad de pantalla táctil e impresora incorporada.
- Funciona independientemente de la red eléctrica, lo que le permite realizar mediciones de campo.
- Navegación por menú fácil e intuitiva.
- La gran pantalla LCD a color de 14,5 cm [5,7 "] le ofrece una gran visibilidad.
- El palpador sin patín le permite medir el perfil primario (P), el perfil de rugosidad (R), Perfil ondulado (W) y más.
- Compensación superficial de superficies curvas, radiales e inclinadas.
- Realiza análisis de rugosidad de acuerdo con varios estándares internacionales (EN ISO, VDA, ANSI, JIS) y configuraciones personalizadas.
- Puede almacenar hasta 10 condiciones de medición diferentes dentro del SJ-410 y hasta 500 con una tarjeta SD opcional.
- Permite dos condiciones de evaluación diferentes dentro de una medida ajustable.
- Puede proteger por contraseña varias funciones por separado.
- Capaz de soportar hasta 16 idiomas.
- Las opciones disponibles incluyen una unidad de autoajuste, ajuste fino del eje X y unidad de nivelación digital.



SJ-410

Pantalla táctil con 5.7" LCD a color con menú de navegación intuitivo

### modelo SJ-411

Desplazamiento : 25 mm

Rectitud de desplazamiento : 0,3 µm/25 mm

Ref. artículo	Presión de medida (detector) [mN]	Angulo de punta	Radio punta [µm]
178-580-01D	0,75	60°	2
178-580-02D	4	90°	5

### modelo SJ-412

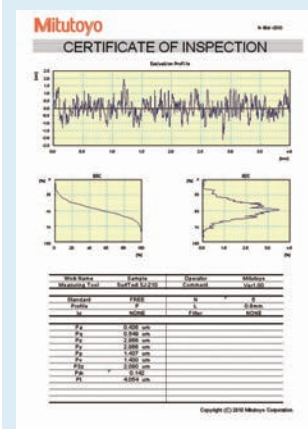
Desplazamiento : 50 mm

Rectitud de desplazamiento : 0,5 µm/50 mm

Ref. artículo	Presión de medida (detector) [mN]	Angulo de punta	Radio punta [µm]
178-582-01D	0,75	60°	2
178-582-02D	4	90°	5

## Especificaciones

Unidad motriz	
Transversal	SJ-411: 25 mm SJ-412: 50 mm
Velocidad de medición	0,05 mm/s; 0,1 mm/s; 0,2 mm/s; 0,5 mm/s; 1 mm/s
Detector	
Metodo de medición	Sin deslizamiento – inducción diferencial
Rango de medida	800 µm; 80 µm; 8 µm (hasta 2,4 mm mediante palpador opcional)
Posicionado	± 1,5 ° (inclinación) de 10 mm (arriba / abajo)
Pantalla	
Perfiles	Perfil primario (P), Perfil de rugosidad (R), Ondulación (W), MOTIF (R, W) y más
Normas	EN ISO, VDA, JIS, ANSI y configuraciones personalizadas
Graficos de analisis	BAC, ADC
Filtro digital	Gauss, 2CR75, PC75
Longitud de cut-off	λc : 0,08 mm; 0,25 mm; 0,8 mm; 2,5 mm; 8 mm λs : 2,5 µm; 8 µm; 25 µm
Impresora	Impresora térmica
Tolerancia	Límite superior/inferior coloreados
Interfaz	USB, Digimatic, RS-232C, Pedal
Fuente de alimentación	Vía Adaptador AC o batería recargable



### Software

HERRAMIENTA DE COMUNICACION USB

gratis en [www.mitutoyo.eu](http://www.mitutoyo.eu)

(ver página de software de comunicación USB)



Solicite folleto de rugosímetro SJ-410



Escanee código QR para visualizar el video en YouTube

# Surftest SJ-410

Serie 178 – Verificadores portátiles de Rugosidad de Superficies SJ-411 / 412

## Especificaciones adicionales

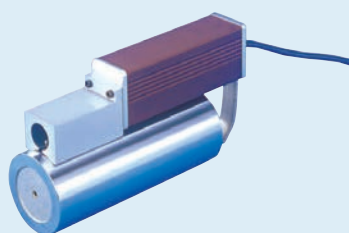
Accesorios opcionales	Otros accesorios opcionales y estándar. Aparecerán en diferentes secciones para accesorios y puntas.
-----------------------	---

## Accesorios opcionales

Ref. artículo	Descripción
02AZD790D	Cable, de conexión U-WAVE
12AAB358	Acoplamiento cilíndrico ø15 - 60 mm
12AAD510	Cable USB PARA SJ-310
12AAL069	Tarjeta de memoria, for Surftest SJ-210
178-019	Mordazas de precisión
178-042-1	Mesa de nivelación Digimatic XY 25x25 mm, Leveling range +/- 1,5°; 25 x 25mm
178-043-1	Mesa de nivelación 25x25 mm., Leveling range +/- 1,5°; 25 x 25mm
178-047	Mesa regulación de los tres ejes
178-048	Tabla de nivelación D.A.T.
178-396-2	Palpador 0,75 mN, 0,75mN
178-397-2	Palpador 4mN, 4mN
178-605	Patrón de rugosidad 1 µm, Ra 1µm
178-610	Paso de calibre (1, 2, 5, 10 µm), (1, 2, 5, 10)µm
178-611	Patrón de puntos de referencia, (2, 10)µm
936937	Cable DIGIMATIC, 1 m
965014	Cable DIGIMATIC, 2m
<b>Soportes</b>	
178-039	Soporte de granito, for SJ-410
178-093	Soporte anti-vibratorio

## Consumibles

Ref. artículo	Descripción
12AAB355	Patín
12AAN046	Batería de recambio, para SJ-301
12BAG834	Lápiz de contacto, for Surftest SJ-310/410/500, SV-2100
12BAL402	Lámina protectora de pantalla táctil
270732	Papel impresora (5 rollos), para SJ-210



12AAB358  
Acoplamiento cilíndrico



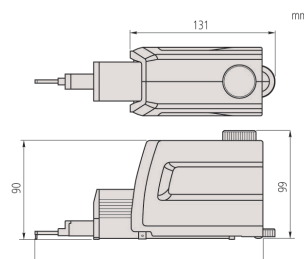
Mesa de nivelación D.A.T.



Medición de surcos profundos



Medición de la superficie R



SJ-411: 207,5 mm / SJ-412: 234 mm  
Unidad motriz



### Opcional:

- Unidad de Autoajuste 178-010
- Ajuste de los ejes X 178-020
- Unidad de ajuste de inclinación 178-030



Presentación



178-039 (mostrado con SJ-411)

# Surftest SJ-500

## Serie 178 – Verificador avanzado de rugosidad superficial

Instrumento de medición que le permite medir con facilidad y precisión la rugosidad de la superficie.

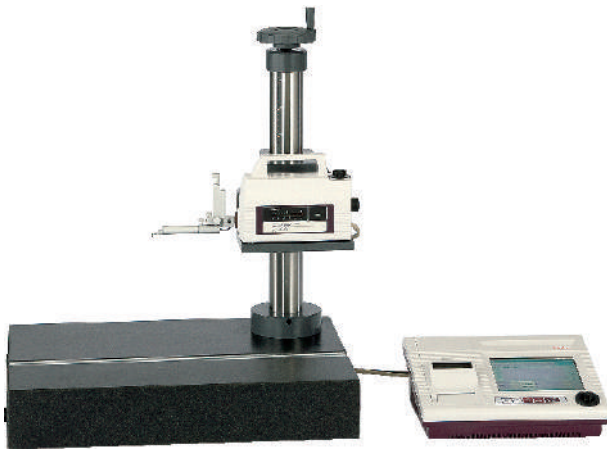
El Surftest SJ-500 le ofrece las siguientes ventajas:

- Detector sin patín para medición del perfil primario (P), perfil de rugosidad (R), perfil de ondulación (W) y más.
- Unidad de lectura intuitiva para una medición precisa de la rugosidad superficial.
- Display color TFT LCD de largo **19 cm [ 7,5" ]** con toda la funcionalidad que aporta una pantalla táctil "touch-screen".
- Menú de display sencillo y manejable.
- Conforme con normas como DIN EN ISO, VDA, ANSI, JIS, así como con normas personalizadas.
- El control mediante joystick permite un rápido posicionamiento. El tornillo manual de ajuste permite el posicionamiento fino del palpador para poder medir en el interior de pequeños orificios.
- La unidad del detector permite un desplazamiento del palpador. Ideal para medición piezas con limitación de espacios como árboles de levas, etc.
- El equipo puede emplearse en forma de sobremesa o montado en un soporte ajustable.



SJ-500

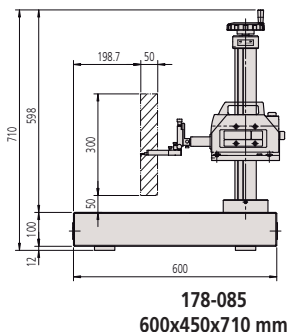
Ref. artículo	Presión de medida (detector) [mN]	Angulo de punta	Radio punta [μm]
178-532-01D	0,75	60°	2
178-532-02D	4	90°	5



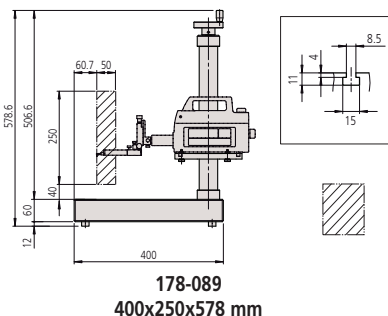
SJ-500 con base de columna manual opcional



Previsión



178-085  
600x450x710 mm



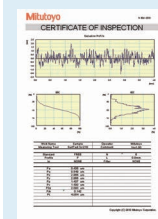
178-089  
400x250x578 mm

## Especificaciones

<b>Unidad motriz</b>	
Transversal	50 mm
Velocidad de medición	0,02 - 5 mm/s
Velocidad de movimiento	0 - 20 mm/s o por joystick
Rectitud transversal	0,2 μm / 50 mm
<b>Detector</b>	
Metodo de medición	Sin deslizamiento / diferencial inducido
Rango de medida	800 μm; 80 μm; 8 μm (hasta 2,4 mm mediante palpador opcional)
Perfiles	Perfil Primario (P), Perfil de Rugosidad (R), Ondulación (W), MOTIF (R, W) y más
Posicionado	± 1,5° (inclinación, con función DAT 30 mm (arriba / abajo)
<b>Pantalla</b>	
Normas	EN ISO, VDA, JIS, ANSI y ajustes personalizados
Graficos de analisis	BAC, ADC
Filtro digital	Gauss, 2CR75, PC75, RobustSpline
Longitud de cut-off	λc : 0,025 mm; 0,08 mm; 0,25 mm; 0,8 mm; 2,5 mm; 8 mm; 25 mm λs : 0,25 μm; 0,8 μm; 2,5 μm; 8 μm; 25 μm; 80μm; 250μm; Ninguno λf : 0,08mm; 0,25mm; 0,8mm; 2,5mm; 8mm; 25mm; Ninguno
Impresora	Integrado de tipo térmico

## Accesorios opcionales

Ref. artículo	Descripción
12AAG202	Alargadera de 50 mm, 50mm
12AAG203	Alargadera de 100 mm, 100mm
178-042-1	Mesa de nivelación Digimatic XY 25x25 mm, Leveling range +/- 1,5°; 25 x 25mm
178-043-1	Mesa de nivelación 25x25 mm., Leveling range +/- 1,5°; 25 x 25mm
178-047	Mesa regulación de los tres ejes
178-048	Tabla de nivelación D.A.T.
178-085	Soporte de granito 600x450x710 mm
178-089	Soporte de granito de 400x250x578 mm
178-397-2	Palpador 4mN, 4mN
178-396-2	Palpador 0,75 mN, 0,75mN
178-093	Soporte anti-vibratorio



## Software

HERRAMIENTA DE COMUNICACION USB gratuito en [www.mitutoyo.eu](http://www.mitutoyo.eu) (ver página de software de comunicación USB)



Solicite folleto de SURFACE MEASUREMENT

# Surftest SV-2100

## Serie 178 - Instrumentos de medición de rugosidad superficial: Rugosímetro

Instrumento de medición estacionario que le permite medir de manera fácil y precisa la rugosidad de la superficie.

El Surftest SV-2100 le ofrece las siguientes ventajas:

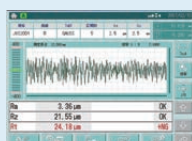
- Equipo estacionario montado en una base de granito con columna manual o motorizada.
- La funcionalidad de una pantalla táctil en pantalla a color TFT LCD de largo 19 cm [ 7,5" ].
- Display amigable para una medición precisa del acabado superficial.
- Cumple con normas DIN EN ISO, VDA, ANSI, JIS y otras personalizadas.
- Diseñado para su uso en el taller.

### Especificaciones

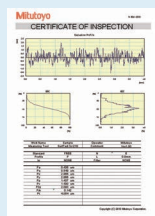
<b>Unidad motriz</b>	
Transversal	100 mm
Velocidad de medición	0,02 - 5 mm/s
Velocidad de impulsión	X = 0-40 mm/s Z2 = 0-20 mm/s o por joystick
Rectitud transversal	0,15 $\mu$ m / 100 mm
<b>Detector</b>	
Metodo de medición	Sin patín - Diferencial inductivo
Rango de medida	800 $\mu$ m; 80 $\mu$ m; 8 $\mu$ m (hasta 2,4 mm mediante palpador opcional)
<b>Pantalla</b>	
Perfiles	Perfil Primario (P), Perfil de Rugosidad (R), Ondulación (W), MOTIF (P, R, W) y más
Normas	EN ISO, VDA, JIS, ANSI y ajustes personalizados
Graficos de análisis	BAC, ADC
Filtro digital	Gauss, 2CR75, PC75, RobustSpline
Longitud de cut-off	$\lambda_c$ : 0,025mm; 0,08mm; 0,25mm; 0,8mm; 2,5mm; 8mm; 25mm; 80mm $\lambda_s$ : 0,25 $\mu$ m; 0,8 $\mu$ m; 2,5 $\mu$ m; 8 $\mu$ m; 25 $\mu$ m; 80 $\mu$ m; 250 $\mu$ m; ninguno $\lambda_f$ : 0,08mm; 0,25mm; 0,8mm; 2,5mm; 8mm; 25mm; 80mm; ninguno
Impresora	Impresora térmica

### Accesorios opcionales

Ref. artículo	Descripción
12AAG202	Alargadera de 50 mm, 50mm
12AAG203	Alargadera de 100 mm, 100mm
218-001	Mesa desplazamiento XY rango : 100x50 mm, 100 x 50mm XY travel
218-003	Mordaza giratoria (cargas pesadas)



Previsión



Software

HERRAMIENTA DE COMUNICACION USB  
gratuito en [www.mitutoyo.eu](http://www.mitutoyo.eu)  
(ver página de software de comunicación USB)



Solicite folleto de SURFACE MEASUREMENT



SV-2100S4

SV-2100M4

### SV-2100H4 model

Desplazamiento vertical : 550 mm columna de alimentación  
Tamaño de base de granito (AnxP) : 600 x 450 mm

Ref. artículo	Presión de medida (detector) [mN]	Angulo de punta	Radio punta [ $\mu$ m]
178-682-01D	0,75	60°	2

### Modelo SV-2100M4

Recorrido Vertical : 350 mm columna manual  
Tamaño de la base de granito (L x Anch.) : 600 x 450 mm  
Dimensiones (unidad principal L x Anch. x Altur.) : 716 x 450 x 863 mm

Ref. artículo	Presión de medida (detector) [mN]	Angulo de punta	Radio punta [ $\mu$ m]
178-636-01D	0,75	60°	2

### Modelo SV-2100S4

Recorrido Vertical : 350 mm de columna de alimentación  
Tamaño de la base de granito (L x Anch.) : 600 x 450 mm  
Dimensiones (Unidad principal L x Anch. x Altur.) : 766 x 482 x 966 mm

Ref. artículo	Presión de medida (detector) [mN]	Angulo de punta	Radio punta [ $\mu$ m]
178-680-01D	0,75	60°	2

### Modelo SV-2100W4

Recorrido Vertical : 550 mm de columna de alimentación  
Tamaño de la base de granito (L x Anch.) : 1000 x 450 mm  
Dimensiones (Unidad principal L x Anch.x Altur.) : 1166 x 482 x 1176 mm  
Peso : 227 kg

Ref. artículo	Presión de medida (detector) [mN]	Angulo de punta	Radio punta [ $\mu$ m]
178-684-01D	0,75	60°	2

# Surftest SJ-500P

## Serie 178 - Instrumentos de medición de rugosidad superficial con Software FORMTRACEPAK

Instrumentos de medición de rugosidad superficial soportados con el software FORMTRACEPAK.

**El software FORMTRACEPAK le ofrece las siguientes ventajas:**

- El Software FORMTRACEPAK está soportado por las normas internacionales DIN EN ISO, VDA, ANSI, JIS y otras hechas a medida.
- El Software FORMTRACEPAK para el cálculo de contornos y formas dentro del área de medición.
- El Software FORMTRACEPAK le ofrece un total control del sistema de medición, análisis e inspección.
- Todas las ventajas del SJ-500 y SV-2100 son también aplicables a la versión tipo P (informatizada).

## Serie 178 – Surftest SJ-500P



SJ-500P

Ref. artículo	Presión de medida (detector) [mN]	Angulo de punta	Radio punta [μm]
178-530-01D	0,75	60°	2
178-530-02D	4	90°	5



## Especificaciones

Unidad motriz	
Transversal	50 mm
Velocidad de medición	0,02 - 5 mm/s
Velocidad de impulsión	0-20 mm/s
Rectitud transversal	0,2 μm / 50 mm
Detector	
Metodo de medición	Sin deslizamiento / diferencial inducido
Rango de medida	800 μm; 80 μm; 8 μm (hasta 2,4 mm mediante palpador opcional)
Posicionado	± 1,5 ° (inclinación) 30 mm (arriba / abajo)
Software	FORMTRACEPAK

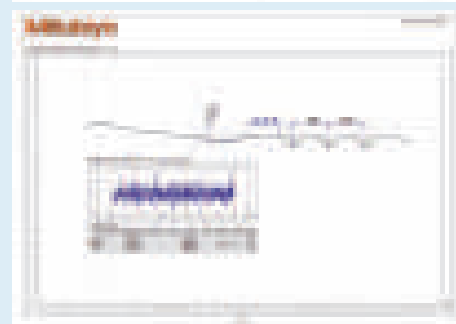
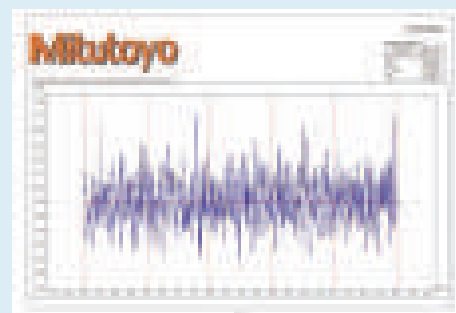


Gráfico Formtracepak



# Surftest SV-2100P

## Serie 178 - Instrumentos de medición de rugosidad superficial con software FORMTRACEPAK

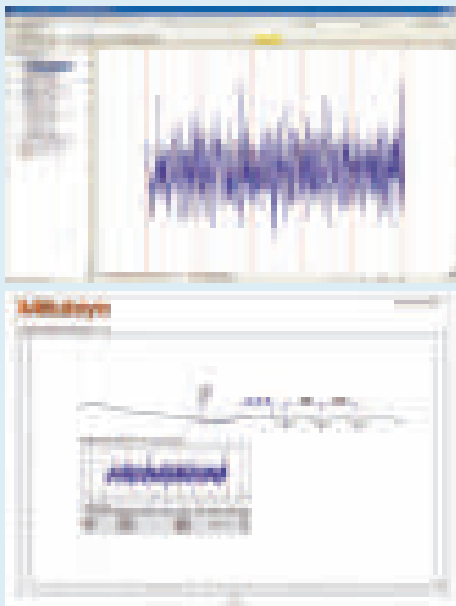
Estos son instrumentos de medición de rugosidad superficial con el software FORMTRACEPAK.

### El software FORMTRACEPAK le ofrece los siguientes beneficios:

- Realiza análisis de rugosidad de acuerdo con varias normas internacionales (EN ISO, VDA, ANSI, JIS) y configuraciones personalizadas.
- Se puede utilizar para varios cálculos de contorno dentro del rango de medición.
- Ofrece soporte total para el control del sistema de medición, análisis e informe de inspección.
- Todas las ventajas de la SV-2100 también se aplican al tipo P.

### Especificaciones

<b>Unidad motriz</b>	
Transversal	100 mm
Velocidad de medición	0,02 - 5 mm/s
Velocidad de impulsión	X = 0-40 mm/s Z2 = 0-20 mm/s
Rectitud transversal	0,15 $\mu\text{m}$ / 100 mm
<b>Detector</b>	
Metodo de medición	Sin patín - Diferencial inductivo
Rango de medida	800 $\mu\text{m}$ ; 80 $\mu\text{m}$ ; 8 $\mu\text{m}$ (hasta 2,4 mm mediante palpador opcional)
Software	FORMTRACEPAK



Solicite folleto de SURFACE MEASUREMENT



SV-2100P

Ref. artículo	Presión de medida (detector) [mN]	Angulo de punta	Radio punta [ $\mu\text{m}$ ]
178-634-01D	0,75	60°	2
178-634-02D	4	90°	5



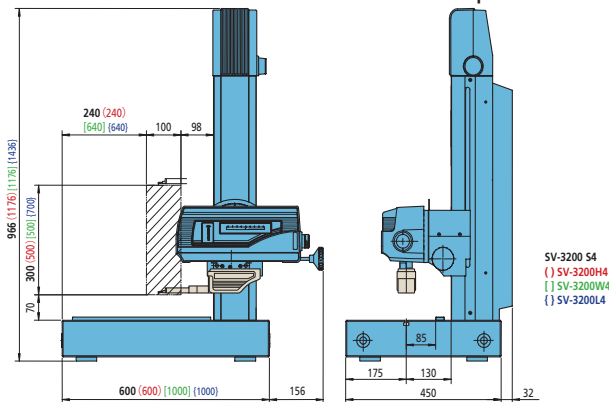
# Surftest SV-3200

## Serie 178 – Comprobador de rugosidad superficial: Rugosímetro

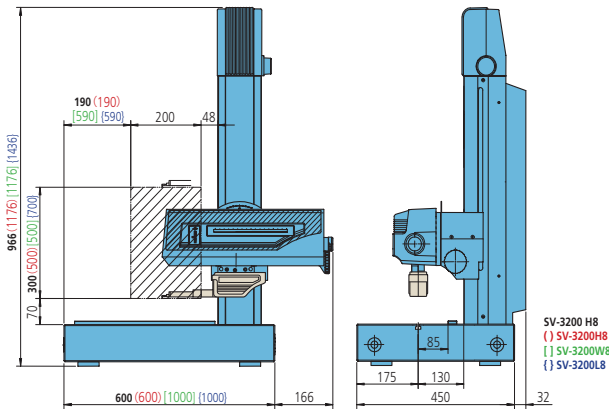
- Rugosímetro estacionario con software FORMTRACEPAK para una muy precisa medición.
- Cumple con DIN EN ISO, VDA, ANSI, JIS y con estándares personalizados.
- Dentro del rango de medida del palpador, el software FORMTRACEPAK soporta también el cálculo de la forma; puede usarse como perfilómetro.
- La programación de pieza y la motorización de ejes se asemeja a una medición con máquina CNC.
- El eje X emplea guías anti-abrasivas cerámicas. No se precisa lubricación.
- Disponible un gran número de palpadores que se cambian con rapidez.
- Caja de control remoto con múltiples funciones.



SV-3200H4 con unidad DAT opcional



SV-3200S4 - SV-3200H4 - SV-3200W4 - SV-3200L4

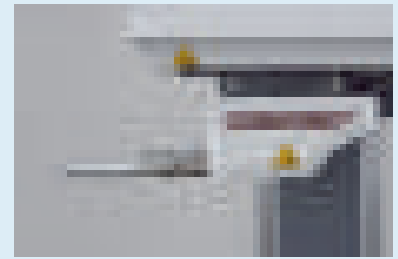


SV-3200S8 - SV-3200H8 - SV-3200W8 - SV-3200L8

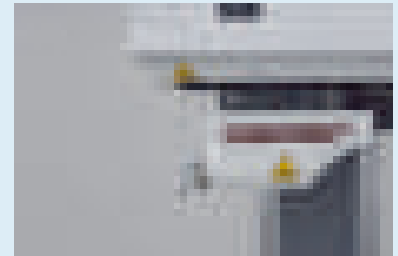
### Especificaciones

Transversal	100 mm / 200 mm
Velocidad de impulsión	X = 0 - 80 mm/s Z2 = 0 - 30 mm/s
Velocidad de medición	0,02 - 20 mm/s
Rango de inclinación	±45°
Perfiles	Perfil Primario (P), Perfil de Rugosidad (R), Ondulación (W), MOTIF (P,R, W) y más
Normas	EN ISO, VDA, JIS, ANSI y ajustes personalizados

Software	<p><b>FORMTRACEPAK</b></p> <ul style="list-style-type: none"> <li>• Permite el control de los ejes y mesas giratorias para una eficiente automatización del proceso de medición.</li> <li>• También es posible evaluar contornos (ángulos, peso, área,...) así como el estilo superficial.</li> <li>• Es posible crear un formato de impresión propio para documentar los resultados.</li> </ul>
----------	--



Soporte palpador S-3000C



Soporte palpador S-3000CR



Soporte palpador S-3000MR



Solicite folleto de SURFACE MEASUREMENT

# Surftest SV-3200

## Accesorios opcionales

Ref. artículo	Descripción
12AAD975	Mesa eje $\theta 1$ , Rotary Axis
12AAG202	Alargadera de 50 mm, 50mm
12AAG203	Alargadera de 100 mm, 100mm
12AAR859	Soporte detector
178-023	Aislante manual de vibraciones
178-024	Soporte para aislante de vibración, for178-023, 178-025
178-025	Aislador de vibración dinámico, with max loading mass 200kg
178-040	Unidad D.A.T.
178-074	Soporte palpador S-3000C
178-075	Soporte palpador S-3000CR
178-076	Soporte palpador S-3000MR
178-077	Mesa de nivelación 3D, (for SV-3200 only with 178-096)
178-078	Mesa de eje $\theta 2$ , Rotary Axis
178-087	Mesa de nivelación automática SV, Serie-CV, CS-3200, for Surftest SV, Contracer, Formtracer
178-096	Mesa 3 Ejes D/Y
178-097	Mesa eje Y, for Surftest SV, Contracer, Formtracer
178-396-2	Palpador 0,75 mN, 0,75mN
178-397-2	Palpador 4mN, 4mN
178-611	Patrón de puntos de referencia, (2, 10) $\mu$ m
218-001	Mesa desplazamiento XY rango : 100x50 mm, 100 x 50mm XY travel
218-003	Mordaza giratoria (cargas pesadas)



FORMTRACEPAK

## Rango medición Eje X: 100 mm

Rectitud transversal Eje X: (0,05+0,001L)  $\mu$ m, micras, L = longitud de medición (mm)

Modelo	SV-3200S4	SV-3200S4.	SV-3200H4	SV-3200H4.
Ref. artículo	178-434-11D	178-434-12D	178-435-11D	178-435-12D
Detector de medición de fuerza [mN]	0,75	4	0,75	4
Angulo de punta	60°	90°	60°	90°
Radio de punta [ $\mu$ m]	2	5	2	5
Desplazamiento vertical [mm]	300	300	500	500
Tamaño de la base de granito (unidad principal, AnchoxLargo)	600 x 450	600 x 450	600 x 450	600 x 450

Modelo	SV-3200W4.	SV-3200W4	SV-3200L4	SV-3200L4.
Ref. artículo	178-436-11D	178-436-12D	178-474-11D	178-474-12D
Detector de medición de fuerza [mN]	0,75	4	0,75	4
Angulo de punta	60°	90°	60°	90°
Radio de punta [ $\mu$ m]	2	5	2	5
Desplazamiento vertical [mm]	500	500	700	700
Tamaño de la base de granito (unidad principal, AnchoxLargo)	1000 x 450	1000 x 450	1000 x 450	1000 x 450

## Rango medición Eje X: 200 mm

Rectitud transversal Eje X: (0,1+0,002L)  $\mu$ m, micras, L = longitud de medición (mm)

Modelo	SV-3200S8	SV-3200S8.	SV-3200H8	SV-3200H8.
Ref. artículo	178-437-11D	178-437-12D	178-438-11D	178-438-12D
Detector de medición de fuerza [mN]	0,75	4	0,75	4
Angulo de punta	60°	90°	60°	90°
Radio de punta [ $\mu$ m]	2	5	2	5
Desplazamiento vertical [mm]	300	300	500	500
Tamaño de la base de granito (unidad principal, AnchoxLargo)	600 x 450	600 x 450	600 x 450	600 x 450

Modelo	SV-3200W8	SV-3200W8.	SV-3200L8	SV-3200L8.
Ref. artículo	178-439-11D	178-439-12D	178-475-11D	178-475-12D
Detector de medición de fuerza [mN]	0,75	4	0,75	4
Angulo de punta	60°	90°	60°	90°
Radio de punta [ $\mu$ m]	2	5	2	5
Desplazamiento vertical [mm]	500	500	700	700
Tamaño de la base de granito (unidad principal, AnchoxLargo)	1000 x 450	1000 x 450	1000 x 450	1000 x 450



SV-3200 con 178-096 y 178-077

# Surftest Extreme SV-3000CNC

## Serie 178 – Comprobador de rugosidad superficial CNC

Comprobador de rugosidad CNC con potente software FORMTRACEPAK.

### Surftest Extreme SV-3000CNC le ofrece:

- Diseñado para múltiples perfiles y tareas de medición de piezas.
- Velocidad de cada eje: 200 mm/s.
- Podrá tomar mediciones continuas en planos horizontales u oblicuos con el nivelador motorizado.
- FORMTRACEPAK proporciona cálculos de contorno dentro del rango de medida
- Opcional la medición topográfica 3D
- Es posible medir en plano inclinado por control simultáneo en 2 ejes X e Y.
- Palpador con sistema anti colisión para una parada eventual del detector en caso de contacto con la pieza o útil de medida.
- Todos los modelos van equipados con el eje Y.
- Medición de seguimiento del eje Z para modelos sin eje  $\alpha$ .



SV-3000CNC

Modelo	SV-3000CNC-S	SV-3000CNC-H	SV-3000CNC-S.	SV-3000CNC-H.
Ref. artículo	178-508-12	178-509-12	178-528-12	178-529-12
Desplazamiento vertical eje Z2 [mm]	300	300	500	500
Y-axis table unit	Instalado	Instalado	Instalado	Instalado
Unidad eje $\alpha$	-	Instalado	-	Instalado



Medición automática

### Especificaciones

Transversal	X = 200 mm Y = 200 mm
Rango de medida	800 $\mu$ m; 80 $\mu$ m; 8 $\mu$ m (hasta 2,4 mm mediante palpador opcional)
Velocidad de medición	0,02 - 2 mm/s
Velocidad de movimiento	Modo CNC: max. 200mm/s Modo Joystick: 0-50mm/s
Rectitud transversal	0,5 $\mu$ m / 200 mm
Rango de inclinación	-45° (CCW) to +10° (CW)
Perfiles	Perfil primario (P), Perfil de rugosidad (R), Ondulación (W), MOTIF (P, R, W) y más
Normas	EN ISO, VDA, JIS, ANSI y ajustes personalizados
Software	<b>FORMTRACEPAK</b> <ul style="list-style-type: none"> <li>• Permite el control de los ejes y mesas giratorias para una eficiente automatización del proceso de medición..</li> <li>• También es posible evaluar contornos (ángulos, paso, area, ...) así como el estado superficial.</li> <li>• Es posible crear un formato de impresión propio para documentar los resultados.</li> </ul>

### Especificaciones adicionales

Accesorios opcionales	Otros accesorios opcionales y estandar aparecerán en diferentes secciones para accesorios y puntas.
-----------------------	---

### Accesorios opcionales

Ref. artículo	Descripción
12AAD975	Mesa eje $\theta$ 1, Rotary Axis
12AAE032	Soporte anti-vibratorio
12AAE449	Cabina para serie H, for Z2=500mm
178-037	Mesa de nivelación automática CNC, for CNC Surftest and Formtracer
178-077	Mesa de nivelación 3D, (for SV-3200 only with 178-096)
178-078	Mesa de eje $\theta$ 2, Rotary Axis



Solicite folleto de SURFACE MEASUREMENT

# Surftest Extreme SV-M3000CNC

## Serie 178 – Comprobador de rugosidad superficial CNC

Rugosímetro CNC de columna móvil con software FORMTRACEPAK.

### El Surftest Extreme SV-M3000CNC le ofrece:

- Medición de grandes y pesadas piezas como bloques motor, árboles de levas, etc.
- Capacidad de desplazamiento de para evitar las limitaciones por tamaño de pieza.
- Velocidad movimiento de ejes de 200 mm/s.
- En combinación con la unidad de basculamiento del detector, pueden tomarse medidas continuas desde el fondo, hasta arriba y a lo ancho.
- Su mesa de gran carga está estructurada para varias piezas, mordazas estándar y especiales, sistemas de alimentación, etc. pueden ser asentadas.

### Especificaciones

Transversal	X = 200 mm Y = 800 mm Z2 = 500 mm
Rango de medida	800 µm; 80 µm; 8 µm (hasta 2,4 mm mediante palpador opcional)
Velocidad de medición	0,02 - 2 mm/s
Velocidad de impulsión	Modo CNC: max. 200mm/s Modo Joystick: 0-50mm/s
Rectitud transversal	X = 0,5µm/200mm (estándar) X = 0,7µm/200mm (palpador largo) X = 0,5µm/200mm (palpador giratorio) Y = 0,5 µm/50mm; 2 µm/800mm (estándar) Y = 0,7µm/50mm; 3µm/800mm (palpador largo) Y = 0,7µm/50mm; 3µm/800mm (palpador giratorio)
Rango de inclinación	-45° (CCW) a +10° (CW)
Perfiles	Perfil primario (P), Perfil de rugosidad (R), Ondulación (W), MOTIF (P, R, W) y más
Normas	EN ISO, VDA, JIS, ANSI y ajustes personalizados
Cargando peso (kg)	300 kg
Software	<ul style="list-style-type: none"> <li>• Permite el control de las condiciones de medición para una más eficiente medición automatizada.</li> <li>• Evaluación de contorno por análisis de diferencia de niveles, ángulo, paso y áreas además de juicios en los contornos como estándar.</li> <li>• Podrá crear un certificado de inspección seleccionando el formato de impresión.</li> </ul>

### Especificaciones adicionales

Accesorios opcionales	Otros accesorios opcionales y estandar aparecerán en diferentes secciones para accesorios y puntas.
-----------------------	---



Solicite folleto de SURFACE MEASUREMENT



Ref. artículo	Modelo	Detector tipo hold (opción esencial)
178-549-2	178-071	Estándar
	178-072	Serie larga
	178-073	Rotativa



Aplicación de medición

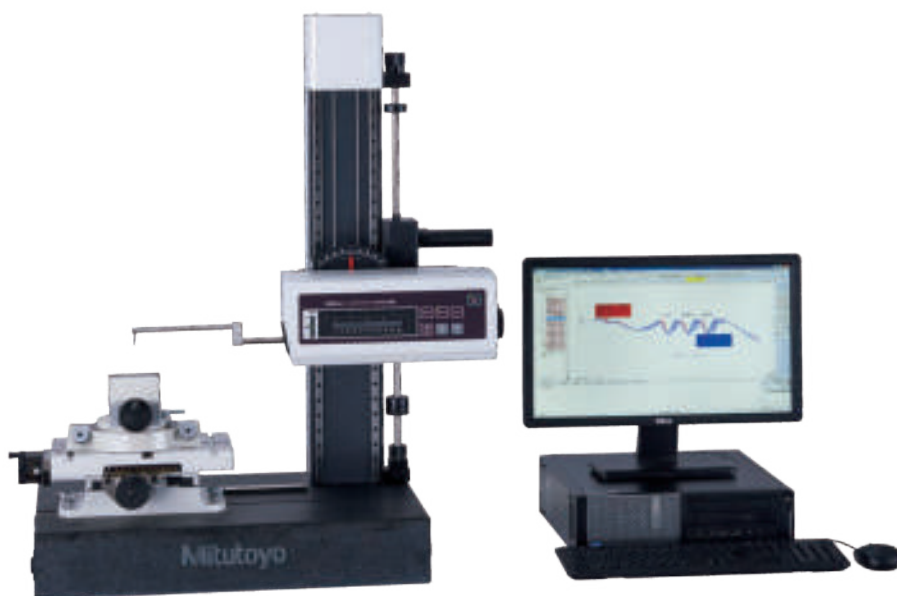
# Contracer CV-2100

## Serie 218 - Instrumentos de medición de contornos

Medidora de contornos diseñada para que su uso sea muy fácil y rápido a la hora de medir.

El Contracer CV-2100N4 y el CV-2100M4 le ofrecen las siguientes ventajas:

- Amplias capacidades para la determinación de contornos, rápido y sencillo.
- Veloz en Z2 gracias a su "quick grip" de fácil utilización. [tipo M4]
- Medición auto-ejecutable y de multi-punto con la nueva funcionalidad del palpador para subir y bajar.
- Desplazamiento del eje X de 20mm/s por su "jog shuttle".
- Programación sencilla de piezas así como la medición simple con el software FORMTRACEPAK.
- Evaluación automática, búsqueda de perfil óptimo, comparación CAD y muchas otras propiedades como funciones estándar.
- CV-2100 M4 montado con soporte "quick grip" sobre mesa de granito.
- CV-2100 N4 puede ser montado sobre mesa opcional de granito con columna manual.
- Panel de control centralizado.



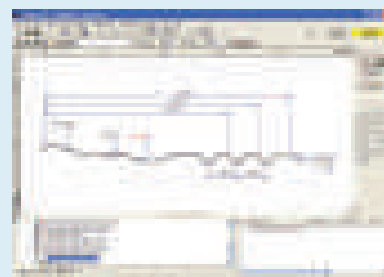
CV-2100M4



CV-2100N4

### Especificaciones

Velocidad de medición	0,02 - 5 mm/s
Rango de medición	Z1 = 50mm X = 100mm
Velocidad de movimiento	X = 0 - 20 mm/s
Precisión	X = (2,5 + 0,02L) $\mu$ m [L: distancia recorrida (mm)] Z1 = (2,5 + 10,1H) $\mu$ m [H: Altura de medición desde la posición horizontal (mm)]
Rectitud transversal	2,5 $\mu$ m / 100 mm
Column type	M4: 350 mm
Software	<b>FORMTRACEPAK</b> <ul style="list-style-type: none"><li>• Permite el control de las condiciones de medición para una más eficiente medición automatizada.</li><li>• Evaluación de contorno por análisis de diferencia de niveles, ángulo, paso y áreas además de juicios en los contornos como estándar.</li><li>• Podrá crear un certificado de inspección seleccionando el formato de impresión.</li></ul>



FORMTRACEPAK



Ver folleto de CV-2100



Escanee código QR para visualizar el video en YouTube



# Contracer CV-2100

## Serie 218 - Instrumentos para medición de contornos

### Especificaciones y accesorios

Modelo	CV-2100N4	CV-2100M4
Ref. artículo	218-613D	218-633D
Desplazamiento vertical eje Z2 [mm]	-	350
Rango de medición eje Z1 [mm]	50	50
Eje Z2 de columna	Opcional: Manual	Manual: Avance rápido adelante y atrás, avance fino
Rango de medición eje X1 [mm]	100	100

### Especificaciones adicionales

Accesorios opcionales  
Otros accesorios opcionales y estándar se enumeran más adelante en diferentes secciones para accesorios y palpadores.

### Accesorios opcionales

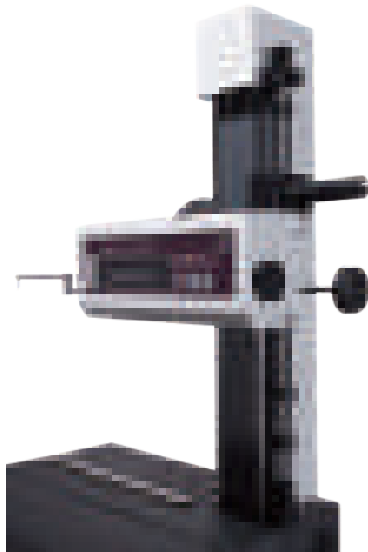
Ref. artículo	Descripción
178-023	Aislante manual de vibraciones
178-024	Soporte para aislante de vibración, for 178-023, 178-025
218-001	Mesa desplazamiento XY rango : 100x50 mm, 100 x 50mm XY travel
218-003	Mordaza giratoria (cargas pesadas)
218-042	Soporte en columna para CV-2100N4, for CV-2100N4



Opcional soporte columna 218-042



CV-2100 Palpador con función de avance y retroceso



CV-2100M4 con columna y amarre rápido



Movimiento fácil y rápido en Z2



# Contracer CV-3200 y CV-4500

## Serie 218 – Instrumentos de Medición de Perfiles

Instrumentos de medición de contornos semiautomáticos de alta precisión equipados con el potente software FORMTRACEPAK.

**El Contracer CV-3200 le ofrece los siguientes beneficios:**

- Un gran rango de medición de Z = 60 mm es estándar.
- El fácil intercambio del brazo de la aguja magnética le proporciona una excelente flexibilidad.
- El CV-3200 proporciona una excelente precisión y resolución en la medición del eje Z1.
- Su alta velocidad de posicionamiento reduce el tiempo total de medición.
- Cuenta con una rutina de calibración totalmente automática.

**El Contracer CV-4500 le ofrece los siguientes beneficios:**

- Tiene un sistema de lápiz doble para medir hacia arriba / hacia abajo en contornos de doble cara.
- La fuerza de medición variable es controlada por el software FORMTRACEPAK.
- El fácil intercambio del brazo de la aguja magnética le proporciona una excelente flexibilidad.
- El CV-4500 proporciona la mayor precisión y resolución posible.
- Los ejes motorizados tienen una alta velocidad de posicionamiento.
- El sistema de doble lápiz tiene una rutina de calibración completamente automática.

### Especificaciones

Transversal	Z2 = 300 mm / 500 mm / 700 mm
Rango de medida	Z1 = 60 mm X = 100 mm / 200 mm
Velocidad de medición	0,02 - 20 mm/s
Velocidad de movimiento	X = 0 - 80 mm/s Z2 = 0 - 30mm/s
Precisión	X = (0,8+0,01L) $\mu$ m (Modelo S4, H4, W4) X = (0,8+0,02L) $\mu$ m (Modelo S8, H8, W8) [ L : Longitud (mm) ] <b>CV-3200 :</b> Z1 = (1,6+12HI/100) $\mu$ m <b>CV-4500 :</b> Z1 = (0,8+12HI/100) $\mu$ m [ H : Altura de medición desde la posición horizontal (mm) ]
Rango de inclinación	$\pm 45^\circ$
Software	<b>FORMTRACEPAK</b>

### Especificaciones adicionales

Accesorios opcionales	Otros accesorios opcionales y estandar aparecerán en diferentes secciones para accesorios y puntas.
-----------------------	---



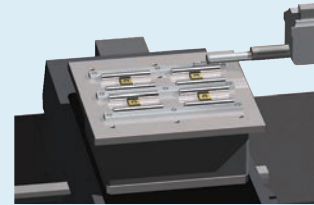
Perfilómetro [ CV-3200 ]



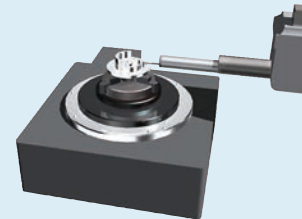
Unidad de CV-3200



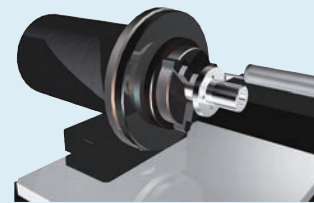
Unidad de CV-4500



Eje Y opcional 178-097



Mesa giratoria opcional 01 - 12AAD975



Mesa giratoria opcional 02 - 178-078

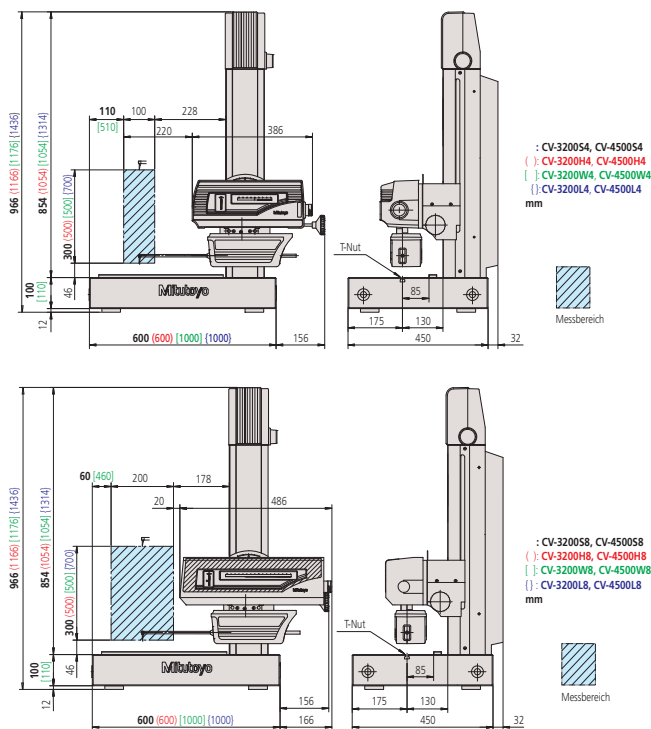


Solicite folleto de CONTOUR MEASUREMENT

# Contracer CV-3200 y CV-4500

## Serie 525 - Perfilómetros

### Dimensiones y especificaciones

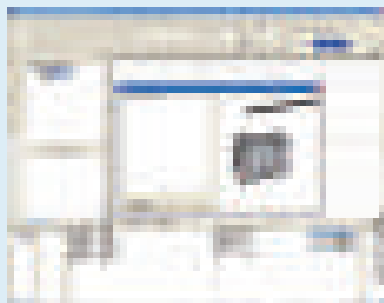


### Especificaciones

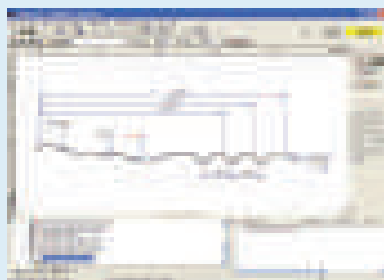
#### Software

#### FORMTRACEPAK

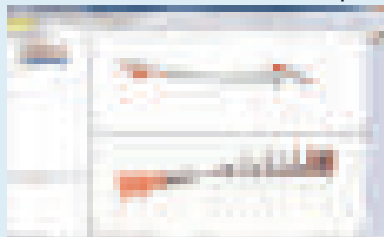
- Control de ejes, mesa Y motorizada opcional y mesa giratoria para mediciones eficientes.
- Es posible evaluar el contorno por análisis de los distintos niveles, ángulo, paso, área y tolerado de contorno como estándar.
- Podrá crear sus propios certificados de inspección.



Pantalla de control de medición



Análisis de perfil



Comparación de perfiles

#### CV-3200

Modelo	CV-3200S4	CV-3200H4	CV-3200W4	CV-3200L4
Ref. artículo	218-481-10D	218-482-10D	218-483-10D	218-484-10D
Rango de medición eje X1 [mm]	100	100	100	100
Recorrido vertical [mm]	300	500	500	700
Tamaño de la base de granito (unidad principal, AnchoxLargo)	600x450	600x450	1000x450	1000x450

Modelo	CV-3200S8	CV-3200H8	CV-3200W8	CV-3200L8
Ref. artículo	218-486-10D	218-487-10D	218-488-10D	218-489-10D
Rango de medición eje X1 [mm]	200	200	200	200
Recorrido vertical [mm]	300	500	500	700
Tamaño de la base de granito (unidad principal, AnchoxLargo)	600x450	600x450	1000x450	1000x450

#### CV-4500

Modelo	CV-4500S4	CV-4500H4	CV-4500W4	CV-4500L4
Ref. artículo	218-441-10D	218-442-10D	218-443-10D	218-444-10D
Rango de medición eje X1 [mm]	100	100	100	100
Recorrido vertical [mm]	300	500	500	700
Tamaño de la base de granito (unidad principal, AnchoxLargo)	600x450	600x450	1000x450	1000x450

Modelo	CV-4500S8	CV-4500H8	CV-4500W8	CV-4500L8
Ref. artículo	218-446-10D	218-447-10D	218-448-10D	218-449-10D
Rango de medición eje X1 [mm]	200	200	200	200
Recorrido vertical [mm]	300	500	500	700
Tamaño de la base de granito (unidad principal, AnchoxLargo)	600x450	600x450	1000x450	1000x450

# Formtracer SV-C3200 y SV-C4500

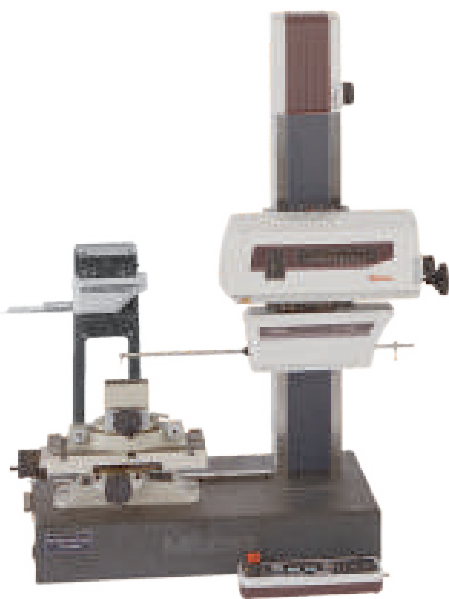
## Serie 525 – Sistema de Medición de Superficies y Perfiles

### Formtracer SV-C3200

- Tan potente como 2 instrumentos especializados independientes.
- Económicamente combinadas en un solo dispositivo, la medición de contorno y la rugosidad .
- Rango de medición de contornos del eje ampliado a Z = 60 mm como estándar, rango de de rugosidad 800µm de serie.
- El intercambio fácil de la aguja del brazo de perfiles magnético ofrece una excelente flexibilidad.
- El SV-C3200 ofrece una excelente precisión y resolución en la medición del eje Z1.

### Formtracer SV-C4500

- Unidad de medición de contornos de doble aguja hacia arriba / abajo en mediciones de dobles contornos
- Rango de medición de perfiles de Z = 60 mm, rango de rugosidad de 800µm de serie.
- Fuerzas de medición controlado por el software Formtracepak.
- El intercambio fácil de brazo de aguja magnético ofrece una excelente flexibilidad.
- El SV-C4500 ofrece una alta precisión y resolución.



Formtracer SV-C3200



Unidad motriz de rugosidad superficial

[Medición de rugosidad superficial : Cumple con normas EN ISO, VDA, JIS, ANSI y otras normas internacionales de rugosidad superficial. ]



Unidad de medición de perfiles SV-C3200



Unidad de medición de perfiles SV-C4500

### Especificaciones

Transversal	Z2 = 300 mm / 500 mm / 700 mm
Rango de medición	X = 100 mm / 200 mm <b>Perfil:</b> Z1 = 60 mm <b>Rugosidad:</b> Z1 = 800 µm; 80 µm; 8 µm (hasta 2,4 mm con punta opcional)
Velocidad de medición	0,02 - 20 mm/s
Velocidad de movimiento	0 - 80 mm/s y manual
Precisión	X = (0,8+0,01L) µm (S4, H4, W4 model) X = (0,8+0,02L) µm (S8, H8, W8 model) [ L : Longitud en mm ] <b>SV-C3200 :</b> Z1 = (1,6+12HI/100) µm <b>SV-C4500 :</b> Z1 = (0,8+12HI/100) µm [ H : Altura de medición desde la posición horizontal (mm) ]
Rango de inclinación	± 45 °
Medida de fuerza	<b>SV-C3200 :</b> 30 mN <b>SV-C4500 :</b> 10, 20, 30, 40, 50 mN controlado por software <b>Rugosidad:</b> 0,75 mN / 4mN
Software	<b>FORMTRACEPAK</b>

### Especificaciones adicionales

Accesorios opcionales	Otros accesorios opcionales y estandar aparecerán en diferentes secciones para accesorios y puntas.
-----------------------	---



Ver folleto de Formtracer SV-C3200 / 4500



Escanee código QR para visualizar el video en YouTube

# Formtracer SV-C3200 y SV-C4500

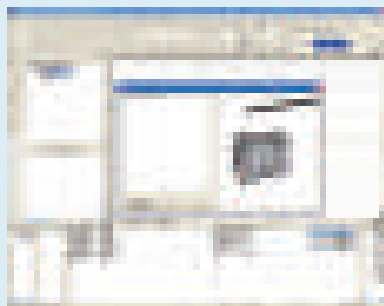
## Serie 525 – Sistema de Medición de Superficies y Perfiles

### Especificaciones

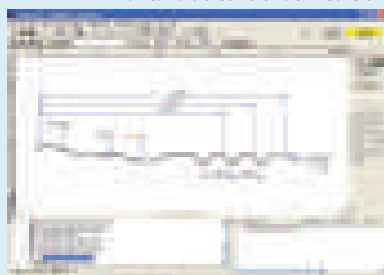
#### Software

#### FORMTRACEPAK

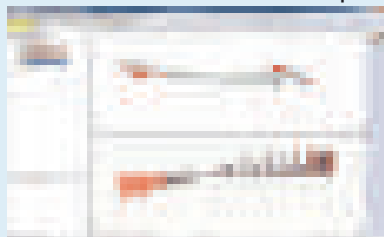
- Control de ejes, mesa Y motorizada opcional y mesa giratoria para mediciones eficientes.
- Es posible evaluar el contorno por análisis de los distintos niveles, ángulo, paso, área y tolerado de contorno como estándar.
- Podrá crear sus propios certificados de inspección.



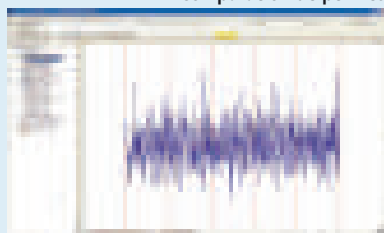
Pantalla de control de medición



Análisis de perfil



Comparación de perfiles



Análisis de rugosidad

#### Métrica

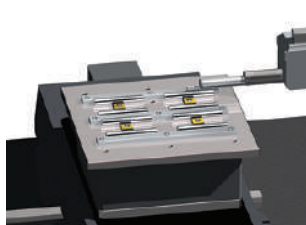
#### SV-C3200

Ref. artículo	Modelo	Detector 0,75 mN	Detector 4 mN	X-axis 100 mm	X-axis 200 mm	Z2-axis 300 mm	Z2-axis 500 mm	Z2-axis 700 mm	Granite size (WxD) [mm]
525-481-11D	SV-C3200S4	●		●		●			600 x 450
525-481-12D	"		●	●		●			600 x 450
525-482-11D	SV-C3200H4	●		●			●		600 x 450
525-482-12D	"		●	●			●		600 x 450
525-483-11D	SV-C3200W4	●		●			●		1000 x 450
525-483-12D	"		●	●			●		1000 x 450
525-484-11D	SV-C3200L4	●		●				●	1000 x 450
525-484-12D	"		●	●				●	1000 x 450
525-486-11D	SV-C3200S8	●			●	●			600 x 450
525-486-12D	"		●		●	●			600 x 450
525-487-11D	SV-C3200H8	●			●		●		600 x 450
525-487-12D	"		●		●		●		600 x 450
525-488-11D	SV-C3200W8	●			●		●		1000 x 450
525-488-12D	"		●		●		●		1000 x 450
525-489-11D	SV-C3200L8	●			●			●	1000 x 450
525-489-12D	"		●		●			●	1000 x 450

#### Métrica

#### SV-C4500

Ref. artículo	Modelo	Detector 0,75 mN	Detector 4 mN	X-axis 100 mm	X-axis 200 mm	Z2-axis 300 mm	Z2-axis 500 mm	Z2-axis 700 mm	Granite size (WxD) [mm]
525-441-11D	SV-C4500S4	●		●		●			600 x 450
525-441-12D	"		●	●		●			600 x 450
525-442-11D	SV-C4500H4	●		●			●		600 x 450
525-442-12D	"		●	●			●		600 x 450
525-443-11D	SV-C4500W4	●		●			●		1000 x 450
525-443-12D	"		●	●			●		1000 x 450
525-444-11D	SV-C4500L4	●		●				●	1000 x 450
525-444-12D	"		●	●				●	1000 x 450
525-446-11D	SV-C4500S8	●			●	●			600 x 450
525-446-12D	"		●		●	●			600 x 450
525-447-11D	SV-C4500H8	●			●		●		600 x 450
525-447-12D	"		●		●		●		600 x 450
525-448-11D	SV-C4500W8	●			●		●		1000 x 450
525-448-12D	"		●		●		●		1000 x 450
525-449-11D	SV-C4500L8	●			●			●	1000 x 450
525-449-12D	"		●		●			●	1000 x 450



Mesa eje Y



Mesa giratoria 01



Mesa giratoria 02

# Rugosímetro - Perfilómetro

## Serie 525 – Sistema de Medición de Superficies y Perfiles

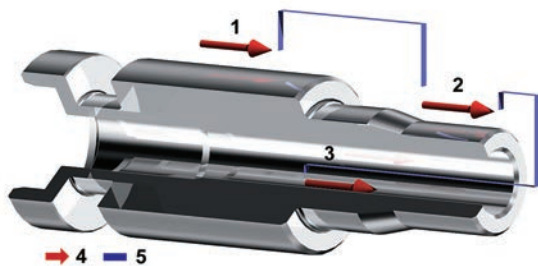
Dos equipos en uno; determina la rugosidad de la superficie y mide el contorno dentro de una sola unidad de accionamiento.

El Formtracer CS-3200 le ofrece los siguientes beneficios:

- Puede realizar un análisis simultáneo de la rugosidad y el contorno con una sola medición.
- Realiza análisis de rugosidad de acuerdo con varias normas internacionales (EN ISO, VDA, ANSI, JIS y configuraciones personalizadas).
- Le proporciona la mejor condición de medición con un soporte de vibración de serie.
- La alta velocidad de desplazamiento reduce el tiempo total de medición.
- La unidad detectora se puede extender para evitar la interferencia entre la unidad de accionamiento y la pieza de trabajo.



CS3200S4  
(con Y-axis 178-097 opcional)



- 1: Diámetro exterior
- 2: Diámetro exterior
- 3: Diámetro interior
- 4: Elemento de medición
- 5: Elemento de posicionamiento

### Ejemplo de medición continua

La unidad de accionamiento (eje X) y la columna (eje Z2) están equipadas con escalas lineales de alta precisión (tipo ABS) que permiten medición automática que combina movimiento vertical y horizontal. Esto mejora la reproducibilidad de continuo medición automática de pequeños agujeros en la dirección vertical y mediciones repetidas de partes que son difícil de posicionar

### Especificaciones

Transversal	Z2 = 300 mm
Rango de medición	X = 100 mm Z1 = 5 mm (hasta 10 mm con un palpador opcional)
Velocidad de medición	Superficie : 0,02/0,05/0,1/0,2 mm/s Contorno : 0,02/0,05/0,1/0,2/0,5/1/2 mm/s
Velocidad de movimiento	0 - 80 mm/s y manual
Precisión	X = (0,8+0,01L) $\mu$ m [ L : Unidad de longitud (mm) ] Z1 = (1,5+12H/100) $\mu$ m H : Altura de medición desde la posición horizontal (mm)
Rango de inclinación	$\pm 45^\circ$
Rectitud transversal	X = 0,2 $\mu$ m / 100 mm
Software	<b>FORMTRACEPAK</b>  Permite el control de los ejes y mesas giratorias para una eficiente automatización del proceso de medición.  También es posible evaluar contornos (ángulos, paso, area, ...) así como el estado superficial.  Es posible crear un formato de impresión propio para documentar los resultados.



Ver folleto de Formtracer CS-3200



Escanee código QR para visualizar el video en YouTube

# Rugosímetro - Perfilómetro

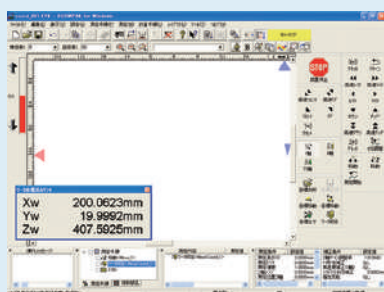
Serie 525 – Sistema de Medición de Superficies y Perfiles

Especificaciones y Puntas

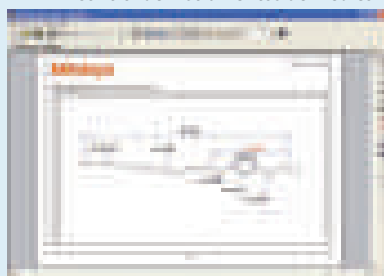
## Especificaciones adicionales

Accesorios opcionales

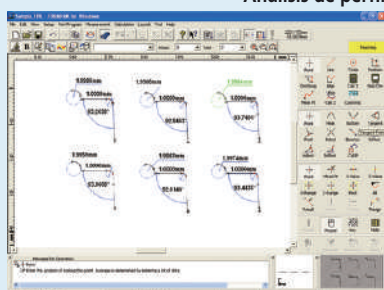
Otros accesorios opcionales y estándar aparecerán en diferentes secciones para accesorios y puntas.



Control de instrumentos de medición



Análisis de perfil



Pantalla de análisis de contorno

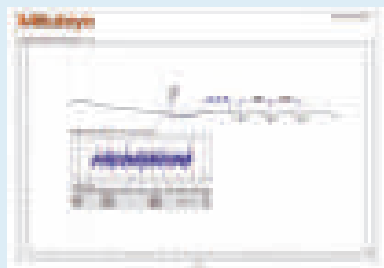
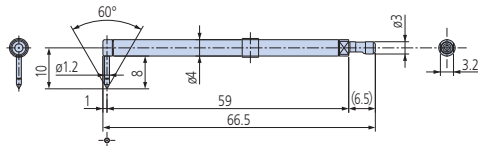


Gráfico de perfil y rugosidad

Modelo	CS-3200S4
Ref. artículo	525-401D
Desplazamiento vertical eje Z2 [mm]	300
Rango de medición eje X1 [mm]	100

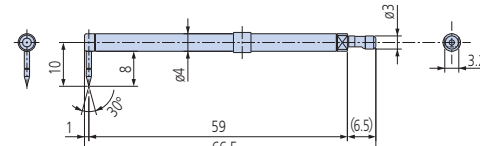


12AAD554

Palpador Standard

Radio de curvatura de la punta = 2  $\mu\text{m}$

Tipo de Material: Diamante

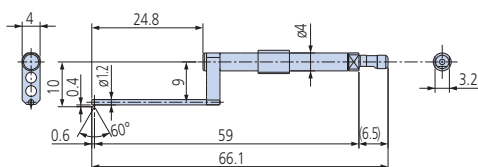


12AAD552

Palpador Cónico

Radio de la curvatura de la punta = 25  $\mu\text{m}$

Tipo de Material: Zafiro

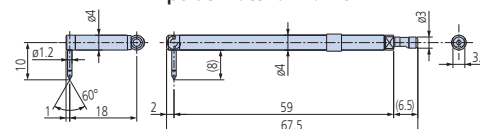


12AAD556

Palpador de agujero pequeño

Radio de curvatura de la punta = 2  $\mu\text{m}$

Tipo de Material: Diamante

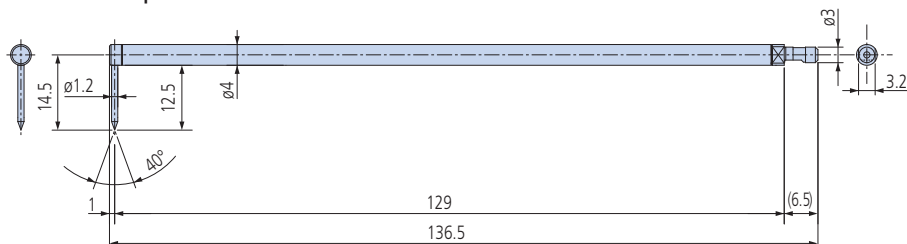


12AAD558

Palpador de tipo Excéntrico

Radio de curvatura de la punta = 2  $\mu\text{m}$

Tipo de Material: Diamante

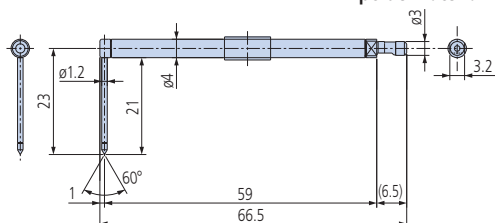


12AAD562

Palpador doble longitud\*1

Radio de curvatura de la punta = 5  $\mu\text{m}$

Tipo de Material: Diamante

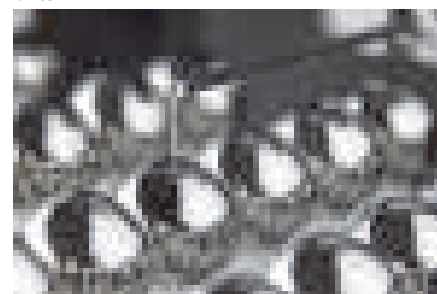


12AAD560

Palpador de ranura profunda

Radio de curvatura de la punta = 2  $\mu\text{m}$

Tipo de Material: Diamante





# Formtracer Extreme SV-C4500CNC

## Serie 525 - Instrumento para medición de Superficies y Contornos

Medidor CNC de superficies y contornos.

Formtracer Extreme SV-C4500CNC le ofrece las siguientes ventajas:

- Tan potente como dos equipos independientes, CNC integral.
- Medición de largas distancias en eje Z2-axis para modelos sin eje  $\alpha$ .
- Velocidad máx. de desplazamiento por eje de 200mm/s.
- Sistema dual de palpado para mediciones de contorno en avance adelante/atrás en contornos dobles.
- Su fuerza de medición variable, es controlada por el software FORMTRACEPAK.
- La unidad motriz de contorno está equipada con un detector de encoder de arco proporcionando gran precisión y resolución en el eje Z1.
- Máximo rendimiento en la medición perfiles múltiples y tareas de medición de piezas.
- La unidad de detección incorpora un dispositivo de seguridad anti-colisión que provoca una parada automática cuando el cuerpo colisione con la pieza o fijación.

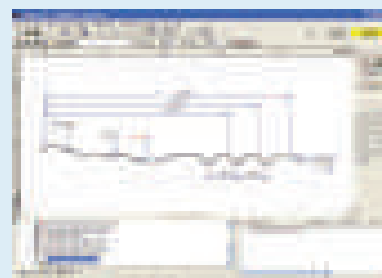


SV-C4500CNC equipado con dos potentes unidades de avance

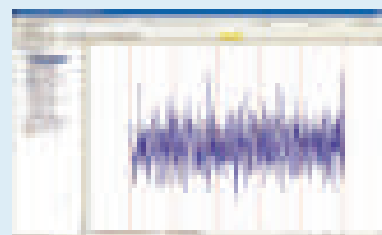


### Especificaciones

Transversal	Z2= 300 mm / 500 mm
Velocidad de medición	0,02 - 2 mm/s
Rango de medición	X= 200 mm Y= 200 mm <b>Contorno:</b> Z1= 60 mm Z2= 300 mm / 500 mm <b>Rugosidad:</b> Z1= 800 $\mu$ m; 80 $\mu$ m; 8 $\mu$ m (hasta 2,4 mm mediante palpador opcional)
Velocidad de movimiento	Modo CNC: máx. 200 mm/s Modo Joystick: 0-50 mm/s
Precisión	X= (0,8 + 4L/200) $\mu$ m [ L: Longitud (mm)] Z1= (0,8 + 12HI/100) $\mu$ m [ H: Altura de medición desde la posición horizontal (mm)] Modelo sin eje $\alpha$ : Z2= (1,5 + 10HI/1000) $\mu$ m
Rango de inclinación	-45° (CCW) to +10° (CW)
Fuerza de medición	0,75 mN
Software	<b>FORMTRACEPAK</b> <ul style="list-style-type: none"> <li>• Permite el control de todos los ejes, opcional mesa motorizada eje Y y mesa giratoria para una medición automática más eficiente.</li> <li>• Es posible analizar el contorno a través del análisis de diferencias de nivel, ángulo, paso y áreas además de la valoración de la tolerancia de contorno.</li> <li>• Podrá crearse un certificado de inspección por al formato de impresión.</li> </ul>



Análisis de color



Análisis de rugosidad



Ver folleto CONTOUR AND SURFACE MEASUREMENT

# Formtracer Extreme SV-C4500CNC

## Series 525 - Instrumento de medición de Superficies y Contornos

### Especificaciones

Accesorios opcionales	Otros accesorios estándar y opcionales visibles en la sección de palpadores y accesorios.
-----------------------	---

### Accesorios opcionales

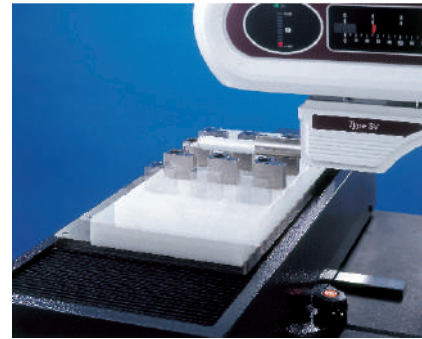
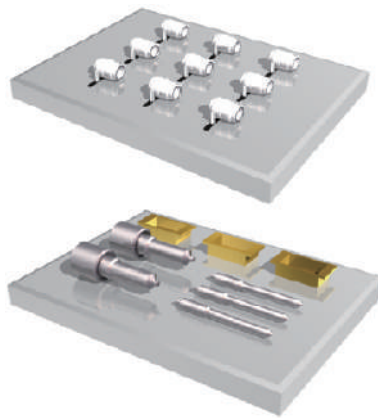
Ref. artículo	Descripción
12AAD975	Mesa eje $\theta 1$ , Rotary Axis
12AAE287	Cabina para tipo S, For Z2=300mm
12AAE449	Cabina para serie H, for Z2=500mm
178-037	Mesa de nivelación automática CNC, for CNC Surftrac and Formtracer
178-077	Mesa de nivelación 3D, (for SV-3200 only with 178-096)
178-078	Mesa de eje $\theta 2$ , Rotary Axis
178-397-2	Palpador 4mN, 4mN

### SV-C4500CNC-H

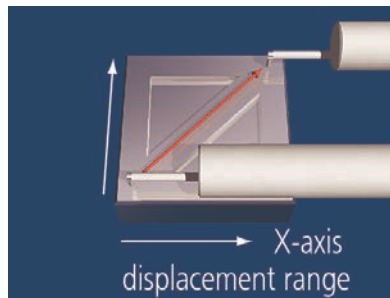
Ref. artículo	Desplazamiento vertical eje Z2 [mm]	Y-axis table unit	Unidad eje $\alpha$
525-681-1D	500	-	-
525-682-1D	500	-	Instalado
525-683-1D	500	Instalado	-
525-684-1D	500	Instalado	Instalado

### SV-C4500CNC-S

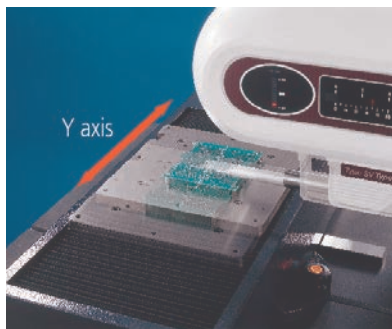
Ref. artículo	Desplazamiento vertical eje Z2 [mm]	Y-axis table unit	Unidad eje $\alpha$
525-661-1D	300	-	-
525-662-1D	300	-	Instalado
525-663-1D	300	Instalado	-
525-664-1D	300	Instalado	Instalado



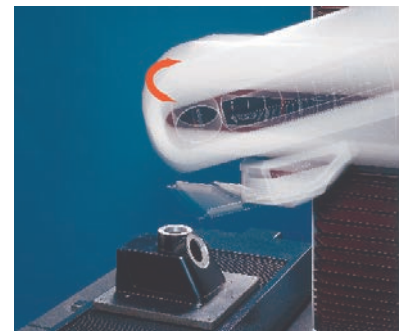
Mediciones múltiples



A través de 2 ejes simultáneamente control en la dirección de los ejes X e Y



Eje Y



Eje  $\alpha$

# Formtracer Extreme SV-C4500CNC HYBRID Type 1

## Serie 525 - Instrumento para medición de Superficies y Contornos

Este sistema de medición está equipado con un detector de rugosidad superficial, un detector de contorno y un sensor de punto cromático confocal (CPS) que emplea una aberración cromática axial. Realiza sin contacto Medida de contorno y rugosidad en piezas con superficies inclinadas y materiales blandos.

- Potente como tres instrumentos completamente CNC separados
- Instrumento de medición de contorno y superficie CNC de alta precisión
- Medición sin contacto y contacto combinada en un instrumento
- Dos tipos de máquinas con diferentes sensores CPS disponibles, dependiendo del rango de medición y resolución
- Velocidad de desplazamiento de hasta 200 mm / s en todos los ejes
- Aislador de vibraciones como estándar



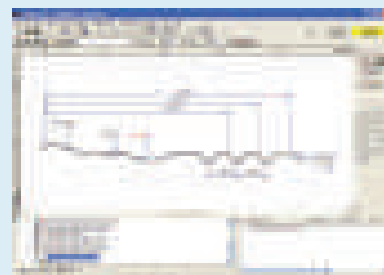
Ref. artículo	Modelo	Rugosidad	Contour	Non-contact
525-686-1D	Type 1A	0,75 mN	Palpador dual de contorno	CPS2525
525-687-1D	Type 1B	0,75 mN	Palpador dual de contorno	CPS0517

### Especificaciones

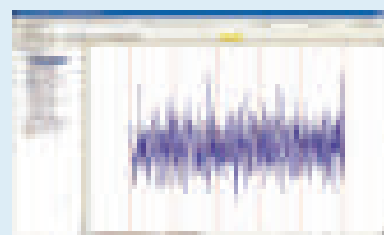
Transversal	Z2 = 500 mm
Velocidad de medición	0,02 - 2 mm/s
Rango de medición	X= 200 mm Y= 200 mm <b>Contorno:</b> Z1= 60 mm Z2= 300 mm / 500 mm <b>Rugosidad:</b> Z1= 800 µm; 80 µm; 8 µm (hasta 2,4 mm mediante palpador opcional)
Precisión	X= (0,8 + 4L/200) µm [ L: Longitud (mm)] Z1= (0,8 + 12HI/100) µm [ H: Altura de medición desde la posición horizontal (mm)] Modelo sin eje α: Z2= (1,5 + 10HI/1000) µm
Software	<b>FORMTRACEPAK</b> <ul style="list-style-type: none"> <li>• Permite el control de todos los ejes, opcional mesa motorizada eje Y y mesa giratoria para una medición automática más eficiente.</li> <li>• Es posible analizar el contorno a través del análisis de diferencias de nivel, ángulo, paso y áreas además de la valoración de la tolerancia de contorno.</li> <li>• Podrá crearse un certificado de inspección por al formato de impresión.</li> </ul>

### Especificaciones adicionales

Non-contact detector	
Rango de medida	CPS0517 = 100 µm CPS2525 = 1200 µm
Distancia de trabajo	CPS0517 = 12 mm CPS2525 = 21 mm
Resolución [µm]	CPS0517 = 5 nm CPS2525 = 25 nm



Análisis de color



Análisis de rugosidad

# Formtracer Extreme CS-5000CNC y CS-H5000CNC

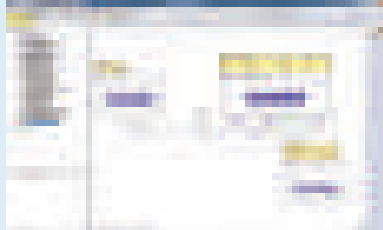
## Serie 525 – Instrumentos de Medición de Superficies y Perfiles CNC

### Especificaciones

#### Software

#### FORMTRACEPAK

- Control de ejes, mesa Y motorizada opcional y mesa giratoria para mediciones eficientes.
- Es posible evaluar el contorno por análisis de los distintos niveles, ángulo, paso, área y tolerado de contorno como estándar.
- Podrá crear sus propios certificados de inspección.



Análisis de rugosidad y perfiles



ASLPAK

Programa de Análisis de lente esférica

### Especificaciones y Puntas

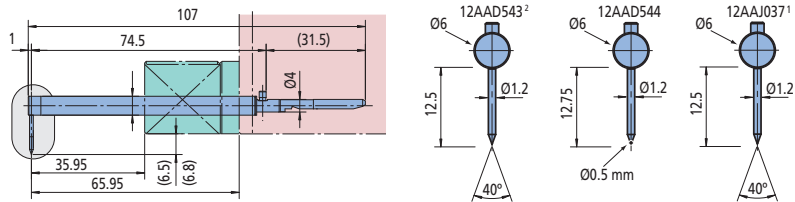
#### CS-5000CNC

Modelo	CS-5000CNC S	CS-5000CNC S + Y-Achse	CS-5000CNC H	CS-5000CNC H + Y-Achse
Ref. artículo	525-727-12	525-729-12	525-747-12	525-749-12
Desplazamiento vertical eje Z2 [mm]	300	300	500	500
Y-axis table unit	-	Instalado	-	Instalado
Unidad eje $\alpha$	Instalado	Instalado	Instalado	Instalado

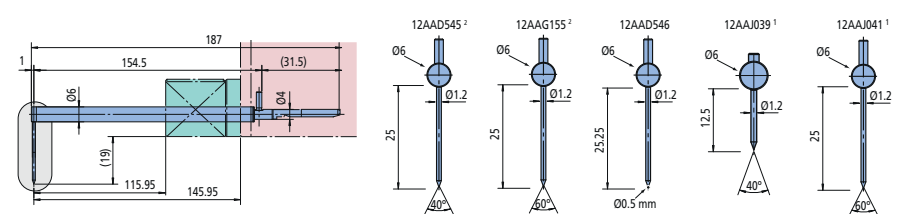
#### CS-H5000CNC

Modelo	CS-H5000CNC H	CS-H5000CNC H + Y-Achse	CS-H5000CNC S	CS-H5000CNC S + Y-Achse
Ref. artículo	525-706-12	525-707-12	525-776-12	525-777-12
Desplazamiento vertical eje Z2 [mm]	500	500	300	300
Y-axis table unit	-	Instalado	-	Instalado
Unidad eje $\alpha$	-	-	-	-

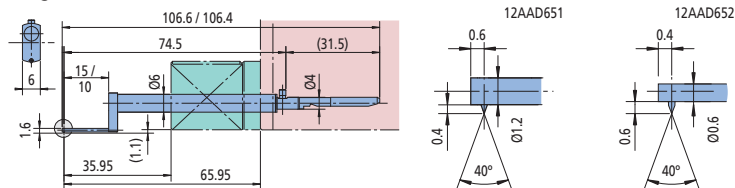
#### Estándar



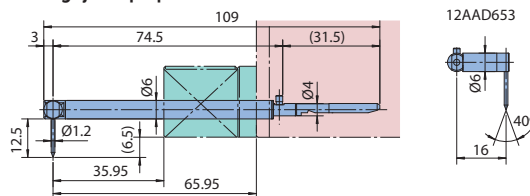
#### Estándar



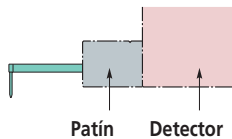
#### Longitud doble



#### Para agujeros pequeños



#### Excéntrico

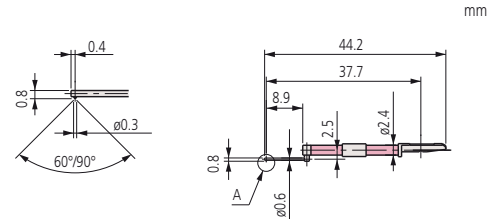


1 = adicional para CNC CS-H5000



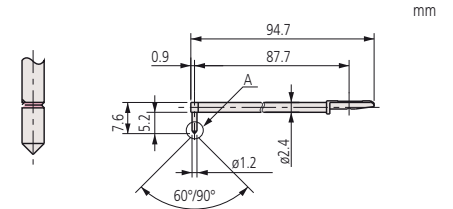
# Palpadores opcionales para SurfTest y Formtracer Series SV-C

Ref. artículo	Radio	Ángulo
12AAC734	2 µm	60°
12AAB406	5 µm	90°
12AAB418	10 µm	90°



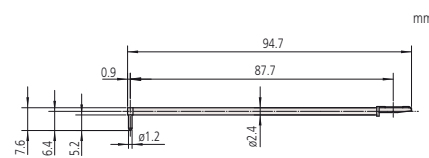
Para agujeros extremadamente pequeños

Ref. artículo	Radio	Ángulo
12AAC740	2 µm	60°
12AAB413	5 µm	90°
12AAB425	10 µm	90°



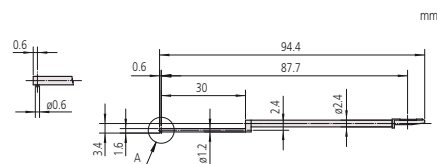
Para agujeros profundos [doble longitud]

Ref. artículo	Radio	Ángulo
12AAE886	250 µm	60°



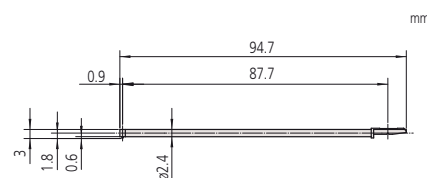
Para ondulación de rodillos [longitud doble]

Ref. artículo	Radio	Ángulo
12AAE892	2 µm	60°
12AAE908	5 µm	90°



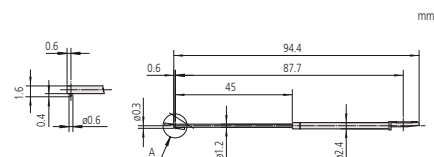
Para agujeros de poca profundidad [longitud doble]

Ref. artículo	Radio	Ángulo
12AAE898	2 µm	60°
12AAE914	5 µm	90°



Para agujeros profundos [longitud doble]

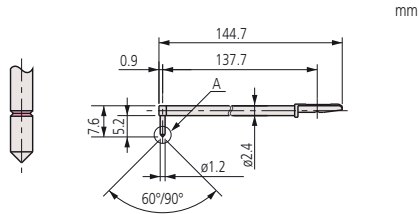
Ref. artículo	Radio	Ángulo
12AAE938	2 µm	60°
12AAE940	5 µm	90°



Para pequeños agujeros ranurados [longitud doble]

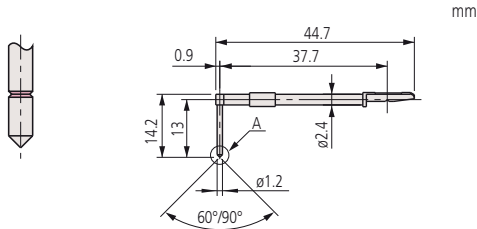


# Palpadores opcionales para SurfTest y Formtracer Series SV-C



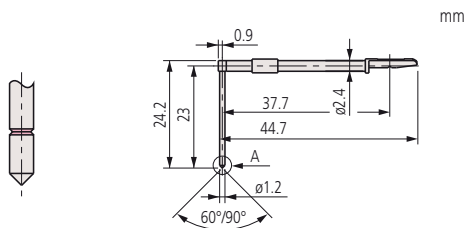
Ref. artículo	Radio	Ángulo
12AAC741	2 μm	60°
12AAB414	5 μm	90°
12AAB426	10 μm	90°

Para agujeros profundos [longitud doble]



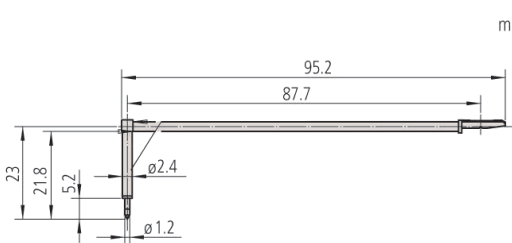
Ref. artículo	Radio	Ángulo
12AAC735	2 μm	60°
12AAB409	5 μm	90°
12AAB421	10 μm	90°

Para ranuras profundas 10 mm



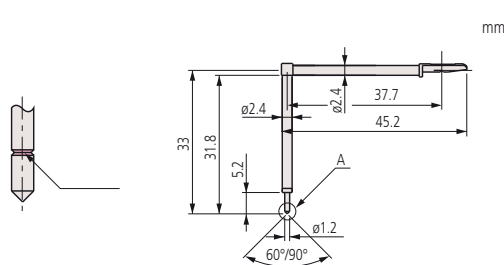
Ref. artículo	Radio	Ángulo
12AAC736	2 μm	60°
12AAB408	5 μm	90°
12AAB420	10 μm	90°

Para ranuras profundas 20 mm



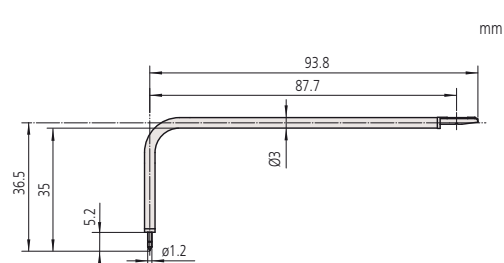
Ref. artículo	Radio	Ángulo
12AAE893	2 μm	60°
12AAE909	5 μm	90°

Para ranuras profundas 20 mm [longitud doble]



Ref. artículo	Radio	Ángulo
12AAC737	2 μm	60°
12AAB407	5 μm	90°
12AAB419	10 μm	90°

Para ranuras profundas 30 mm

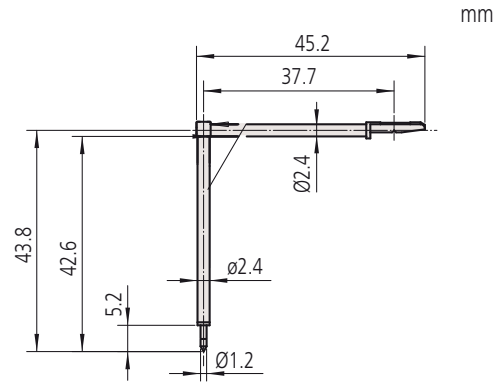


Ref. artículo	Radio	Ángulo
12AAE894	2 μm	60°
12AAE910	5 μm	90°

Para ranuras profundas 30 mm [longitud doble]

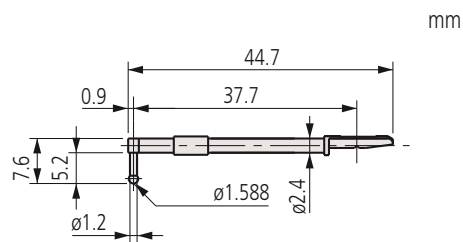
# Palpadores opcionales para Surftest y Formtracer Series SV-C

Ref. artículo	Radio	Ángulo
12AAE895	2 $\mu\text{m}$	60°
12AAE911	5 $\mu\text{m}$	90°



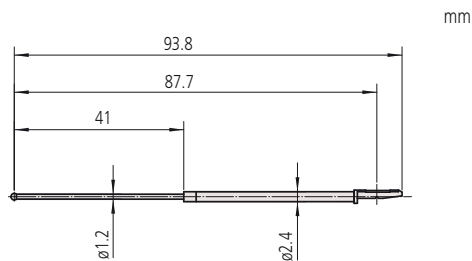
Para ranuras profundas 40 mm

Ref. artículo	Radio
12AAB338	0,8 mm



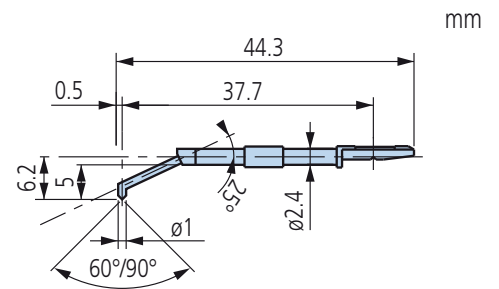
Para rugosidad de rodillos y ondulación  
(Se precisa patrón de rugosidad 178-611)

Ref. artículo	Radio
12AAE884	0,8 mm



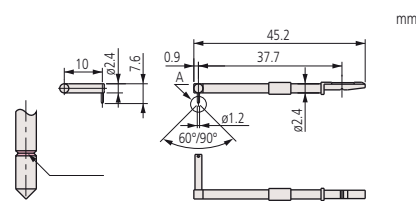
Para rugosidad de rodillos y ondulación [longitud doble]  
(Se precisa patrón de rugosidad 178-611)

Ref. artículo	Radio	Ángulo
12AAE899	2 $\mu\text{m}$	60°
12AAE915	5 $\mu\text{m}$	90°



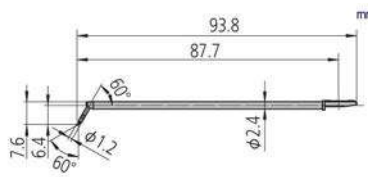
Para fondos de agujeros

Ref. artículo	Radio	Ángulo
12AAC739	2 $\mu\text{m}$	60°
12AAB412	5 $\mu\text{m}$	90°
12AAB424	10 $\mu\text{m}$	90°

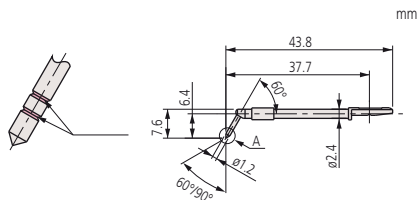


Para brazo excéntrico

# Palpadores opcionales para SurfTest y Formtracer Series SV-C

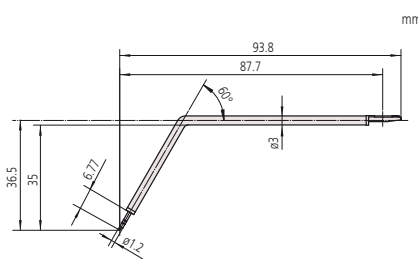


Ref. artículo	Radio	Ángulo
12AAM601	2 $\mu\text{m}$	60°
12AAM603	5 $\mu\text{m}$	60°



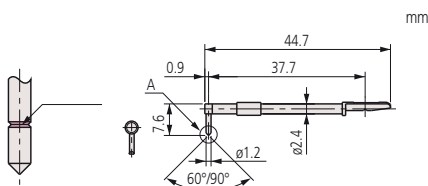
Ref. artículo	Radio	Ángulo
12AAB339	2 $\mu\text{m}$	60°
12AAB410	5 $\mu\text{m}$	90°
12AAB422	10 $\mu\text{m}$	90°

Para dientes de engranajes



Ref. artículo	Radio	Ángulo
12AAE896	2 $\mu\text{m}$	60°
12AAE912	5 $\mu\text{m}$	90°

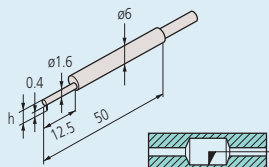
Para dientes de engranajes [longitud doble]



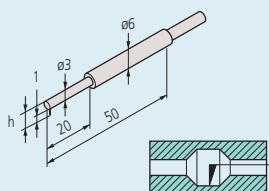
Ref. artículo	Radio	Ángulo
12AAC738	2 $\mu\text{m}$	60°
12AAB411	5 $\mu\text{m}$	90°
12AAB423	10 $\mu\text{m}$	90°

Para cuchillas

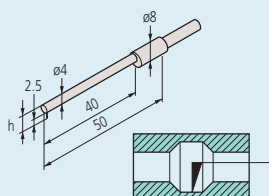
# Palpadores opcionales y Brazos para Contracer y Formtracer Series SV-C



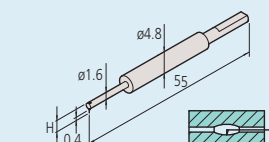
**Agujeros pequeños: 932693 / 12AAE873**  
 Forma de punta: Bisel simple / Cono  
 Ángulo de punta: 20° / 30°  
 Radio de punta: 25 µm / 25 µm  
 Material: Carburo / Carburo



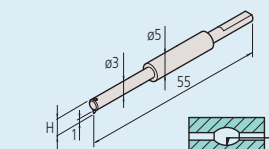
**Agujeros pequeños: 932694 / 12AAE874**  
 Forma de punta: Bisel simple / Cono  
 Ángulo de punta: 20° / 30°  
 Radio de punta: 25 µm / 25 µm  
 Material: Carburo / Carburo



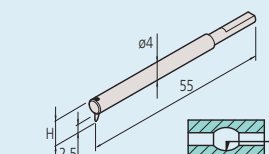
**Agujeros pequeños: 932695 / 12AAE875**  
 Forma de punta: Bisel simple / Cono  
 Ángulo de punta: 20° / 30°  
 Radio de punta: 25 µm / 25 µm  
 Material: Carburo / Carburo



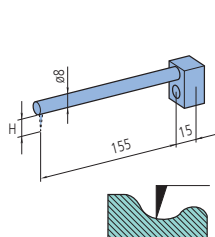
**Agujero pequeño: 12AAM104**  
 Forma punta: One-sided cut  
 Ángulo punta: 20°  
 Radio punta: 25 µm  
 Material: Carburo



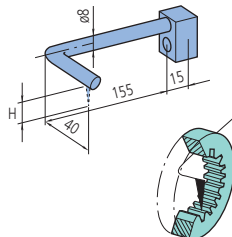
**Agujero pequeño: 12AAM105**  
 Forma punta: One-sided cut  
 Ángulo punta: 20°  
 Radio punta: 25 µm  
 Material: Carburo



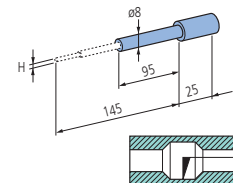
**Agujero pequeño: 12AAM106**  
 Forma punta: One-sided cut  
 Ángulo punta: 20°  
 Radio punta: 25 µm  
 Material: Carburo



Versión de brazo CV-2100



Versión de brazo excéntrico CV-2100



Versión de agujeros pequeños CV-2100

## Brazos aplicables para CV-2100

Ref. artículo	Brazo	Brazo Ref.	Altura compatible de palpador (H) [mm]
935110	Agujero pequeño	AB-11	0,4 / 1 / 2,5
935111	Modelo recto	AB-51	6
935112	Modelo recto	AB-61	12
935113	Modelo recto	AB-71	20
935114	Modelo recto	AB-81	30
935115	Modelo recto	AB-91	42
935116	Tipo excéntrico	AB-52	6
935117	Tipo excéntrico	AB-62	12
935118	Tipo excéntrico	AB-72	20
935119	Excéntrico	AB-82	30
935120	Excéntrico	AB-92	42

## Brazos aplicables para CV-3200 / CV-4500 / SV-C3200 / SV-C4500 / SV-C4500C

Ref. artículo	Brazo	Brazo Ref.	Altura compatible de palpador (H) [mm]
12AAQ762	Eccentric arm	AB-37	SPH-5*, 6*, 7*, 8*, 9*
12AAM101	Modelo recto	AB-31	todos
12AAM103	Agujero pequeño	AB-33	SPH-41, SPH-42, SPH-43

## Palpadores aplicables CV-2100

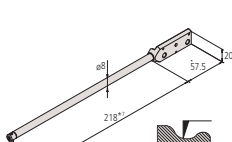
Ref. artículo	Palpador (sonda estándar)	Palpador ref.	Altura de palpador (H) mm [mm]
932693	Agujero pequeño, punta de metal duro con corte lateral	SP-11	0,4
932694	Agujero pequeño, punta de metal duro con corte lateral	SP-12	1
932695	Agujero pequeño, punta de metal duro con corte lateral	SP-13	2,5
12AAE873	Agujero pequeño, cono de metal duro	SP-31	0,4
12AAE874	Agujero pequeño, cono de metal duro	SP-32	1
12AAE875	Agujero pequeño, cono de metal duro	SP-33	2,5

## Palpador aplicable para CV-3200 / CV-4500 / SV-C3200 / SV-C4500 / SV-C4500CNC

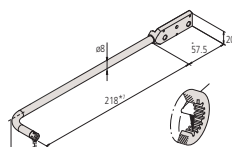
Ref. artículo	Palpador (sonda estándar)	Palpador ref.	Altura de palpador (H) mm [mm]
12AAM104	Agujero pequeño, punta de metal duro con corte lateral	SPH-41	2
12AAM105	Agujero pequeño, punta de metal duro con corte lateral	SPH-42	4
12AAM106	Agujero pequeño, punta de metal duro con corte lateral	SPH-43	6,5

## Arm and stylus set

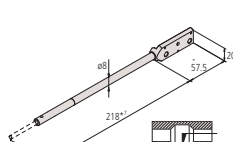
Ref. artículo	Applicable models	Included arms	Included styli	Included arm stylus
12AAR587	CV-3200, CV-4500, SV-C3200, SV-C4500, SV-C4500CNC	AB-33, AB-37	SPH-41, -43, -51, -72, -76	
12AAR588	CV-4500, SV-C4500, SV-C4500CNC	AB-33, AB-37	SPH-41, -43, -51, -72, -76, SPHW-66, -76	SPHW-32



Versión brazo recto CV-3200/CV-4500 SV-C3200/SV-C4500 SV-C4500CNC



Versión brazo excéntrico CV-3200/CV-4500 SV-C3200/SV-C4500 SV-C4500CNC



Versión brazo para agujeros pequeños CV-3200/CV-4500 SV-C3200/SV-C4500 SV-C4500CNC

# Palpadores opcionales y Brazos para Contracer y Formtracer Series SV-C

## Aguja

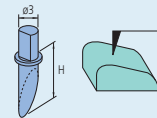
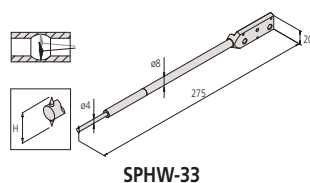
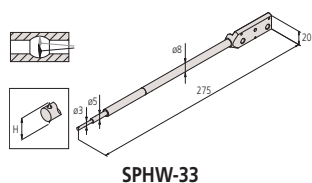
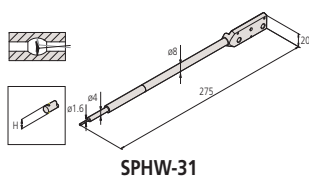
Palpadores aplicables a

CV-2100 / CV-3200/ CV-4500 / SV-C3200 / SV-C4500 / SV-C4500CNC

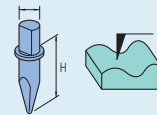
Ref. artículo	Palpador (sonda estándar)	Palpador ref.	Altura de palpador (H) mm [mm]
354882	Bisel simple, con punta de metal duro	SPH-51	6
354883	Bisel simple, con punta de metal duro	SPH-61	12
354884	Bisel simple, con punta de metal duro	SPH-71	20
354885	Bisel simple, con punta de metal duro	SPH-81	30
354886	Bisel simple, con punta de metal duro	SPH-91	42
354887	Cruceta, metal duro	SPH-52	6
354888	Cruceta, metal duro	SPH-62	12
354889	Cruceta, metal duro	SPH-72	20
354890	Cruceta, metal duro	SPH-82	30
354891	Cruceta, metal duro	SPH-92	42
12AAE865	Cono, metal duro ángulo 20°	SPH-57	6
12AAE866	Cono, metal duro ángulo 20°	SPH-67	12
12AAE867	Cono, metal duro ángulo 20°	SPH-77	20
12AAE868	Cono, metal duro ángulo 20°	SPH-87	30
12AAE869	Cono, metal duro ángulo 20°	SPH-97	42
354892	Cono, Zafiro ángulo 30°	SPH-53	6
354893	Cono, Zafiro ángulo 30°	SPH-63	12
354894	Cono, Zafiro ángulo 30°	SPH-73	20
355129	Con, diamante ángulo 50°	SPH-79	20
354895	Cono, Zafiro ángulo 30°	SPH-83	30
354896	Cono, Zafiro ángulo 30°	SPH-93	42
12AAA566	Cono, metal duro ángulo 30°	SPH-56	6
12AAA567	Cono, metal duro ángulo 30°	SPH-66	12
12AAA568	Cono, metal duro ángulo 30°	SPH-76	20
12AAA569	Cono, metal duro ángulo 30°	SPH-86	30
12AAA570	Cono, metal duro ángulo 30°	SPH-96	42
354897	Contacto de cuchilla con metal duro	SPH-54	6
354898	Contacto de cuchilla con metal duro	SPH-64	12
354899	Contacto de cuchilla con metal duro	SPH-74	20
354900	Contacto de cuchilla con metal duro	SPH-84	30
354901	Contacto de cuchilla con metal duro	SPH-94	42
354902	bola, metal duro	SPH-55	6
354903	bola, metal duro	SPH-65	12
354904	bola, metal duro	SPH-75	20
354905	bola, metal duro	SPH-85	30
354906	bola, metal duro	SPH-95	42

Palpador solo aplicable para CV-4500/SV-C4500/SV-C4500CNC

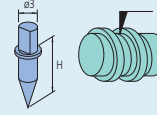
Ref. artículo	Palpador (sonda estándar)	Palpador ref.	Altura de palpador (H) mm [mm]
12AAT469	Both sides small hole arm stylus 20°	SPHW-21	2,4
12AAT470	Both sides small hole arm stylus 20°	SPHW-22	5
12AAM095	Ambos lados aguja cónica	SPHW-56	20
12AAM096	Ambos lados aguja cónica	SPHW-66	32
12AAM097	Ambos lados aguja cónica	SPHW-76	48
12AAM108	Ambos lados aguja con brazo para agujeros pequeños	SPHW-31	2,4
12AAM109	Ambos lados aguja con brazo para agujeros pequeños	SPHW-32	5
12AAM110	Ambos lados aguja con brazo para agujeros pequeños	SPHW-33	9



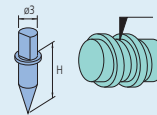
**Bisel simple**  
 Ángulo de la punta: 12°  
 Radio punta: 25 µm  
 Tipo de material: Carburo



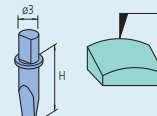
**En Cruz**  
 Ángulo de la punta : 20°  
 Radio de la punta : 25 µm  
 Material de la punta : Metal Duro



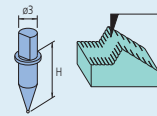
**Cono**  
 Ángulo de punta: 30°/50°  
 Radio de punta: 25 µm  
 Tipo de material: Metal duro/Zafiro/Diamante  
 (355129: 50°, Diamante)



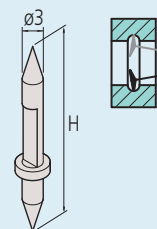
**Cono**  
 Ángulo de la punta : 20°  
 Radio de la punta : 25 µm  
 Material de la punta : Metal duro



**Canto agudo**  
 Ángulo de punta: 20°  
 Ancho de canto: 3 mm  
 Radio de punta: 25 µm  
 Material: Carburo



**Bola**  
 Bola: ø1 mm  
 Material: Carburo



**Contactos cónicos en ambos lados**  
 Ángulo de punta: 30°  
 Radio de punta: 25 µm  
 Material: Carburo

# Palpadores opcionales para Surftest, Contracer y Formtracer

Para serie SV, serie SV-C, serie CV series y modelos CNC



178-087



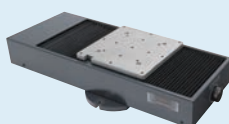
Utilizando 178-087



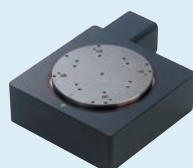
211-031



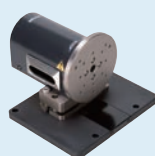
211-032



178-097



12AAD975



178-078

**Mesa de Nivelación Automática : 178-087 (SV, CV, SV-C, CS)**

**Mesa de Nivelación Automática : 178-037 (Modelos CNC)**

Esta es una mesa que realiza una nivelación completamente automática al comenzar la medición, liberando al usuario de esta operación molesta. La nivelación, completamente automática, la puede hacer rápidamente por cualquier persona. Además, la operación es fácil y fiable.

Ref. artículo	Angulo ajustable de inclinación	Carga máxima kg [kg]	Dimensiones de la mesa [mm]
178-087	± 2°	7	130 x 112

**Mesa de Nivelación Automática : 178-087 (SV, CV, SV-C, CS)**

**Mesa de Nivelación Automática : 178-037 (Modelos CNC)**

Esta es una mesa que realiza una nivelación completamente automática al comenzar la medición, liberando al usuario de esta operación molesta. La nivelación, completamente automática, la puede hacer rápidamente por cualquier persona. Además, la operación es fácil y fiable.

Ref. artículo	Angulo ajustable de inclinación	Carga máxima kg [kg]	Dimensiones de la mesa [mm]
178-037	± 2°	7	130 x 112

**Micro-chuck**

Es ideal para sujetar piezas de trabajo de diámetro extra-pequeños (ø1 mm o menos), que no pueden ser retenidos con el plato de centrado.

Ref. artículo	Dimensiones [mm]	Retention range [mm]
211-031	ø118 x 48,5	OD: Ø 0,1 - Ø 1,5

**Plato de sujeción rápida**

Este mandril es útil en la medición de piezas de trabajo pequeñas. Usted fácilmente puede sujetar con su anillo moleteado.

Ref. artículo	Dimensiones [mm]	Retention range [mm]
211-032	ø118 x 41	Interior : OD ø1 - ø36 mm Interior : ID ø16 - ø69 mm exterior : OD ø25 - ø79 mm

**Mesa de eje Y**

**Para SV, SV-C y CV (no modelos CNC)**

Permite la medición eficiente y automática de múltiples piezas alineadas y múltiples puntos en una única superficie de medición.

(Permite la medición semi automática con una máquina tipo manual usando estos artículos.)

Ref. artículo	Rango de desplazamiento mm [mm]	Resolución [µm]	Precisión de posicionamiento [µm]	Carga máxima kg [kg]	Velocidad de impulsión
178-097	200	0,05	±3	50	Max. 80 mm/s

**01-axis:\*1**

Para una medición eficiente en las direcciones axial/transversal. A la hora de medir una pieza cilíndrica, se puede ejecutar un alineado automático en combinación con la mesa del eje Y.

\*1 = 12AAE630 se requiere placa de montaje cuando se instala directamente en la base de la máquina.

Ref. artículo	Resolución	Velocidad rotacional	Desplazamiento	Carga máxima kg [kg]
12AAD975	0,004°	Max. 10°/s	360°	12

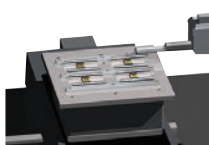
**Mesa de eje 02 : 178-078\*1**

Usted puede medir varios puntos en una pieza cilíndrica y automatizar la medición del lado delantero / trasero

\*1 Se requiere plato de montaje del eje 02 (12AAE718) cuando se instale directamente sobre la base de la máquina.

(Se requiere placa de fijación a eje 02 (12AAE705) cuando se instale sobre mesa de eje 01)

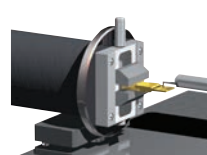
Ref. artículo	Resolución	Velocidad rotacional	Desplazamiento	Carga máxima kg [kg]
178-078	0,0072°	Max. 18°/s	360°	4



178-097  
Eje Y



12AAD975  
Eje 01



178-078  
Eje 02



# Palpadores opcionales para Surftest, Contracer y Formtracer

## Útil de Calibración

Ref. artículo	Descripción
12AAG175	Para montaje de patrón de rugosidad o patrón de paso durante la calibración

## Mesa de desplazamiento en cruz

Ref. artículo	Table top [mm]	XY travel [mm]
218-001	280 x 180	100 x 50
218-041	280 x 152	50 x 25

## Mesa de ajuste de 3 ejes

Ref. artículo	Descripción
178-047	Esta mesa ayuda a chequear los ajustes de alineación necesarios en la medición de superficies cilíndricas. Las correcciones para ángulo de inclinación y ángulo de giro se determina a partir de una medición preliminar y los micrómetros Digimatic se ajustan en consecuencia. Una pieza de trabajo de superficie plana también se puede nivelar con esta tabla.

## Mesa de Nivelación Digital

Ref. artículo	Rango de nivelación	Table top [mm]	XY travel [mm]
178-042-1	±1,5°	130 x 100	± 12,5

## Soporte en V

Ref. artículo	Descripción
998291	Diámetro de la pieza : 11 mm a 160 mm Puede ser montado en una mesa de nivelación

## Mordaza de precisión

Ref. artículo	Descripción
178-019	Max. Tamaño de Pieza : 36 mm Puede ser montado en una mesa de nivelación

## Mordaza giratoria

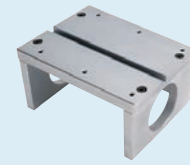
Ref. artículo	Descripción
218-003	Mordaza de tipo dos correderas Max. Tamaño de pieza : ø60 mm Lectura mínima: 1°

## Vibration isolator

Ref. artículo	Packing size	Descripción
178-119	1000 x 1340 x 880 mm	For SV-2100/3200 series (wide base) For CV-3200/4500 series (wide base) For SV-C3200/4500 series (wide base)
12AAK110.	830 x 800 x 700 mm	For SV-2100/3200 series (standard base) For CV-3200/4500 series (standard base) For SV-C3200/4500 series (standard base)
178-115	600 x 1050 x 260 mm	Desktop type For SV-2100/3200 series (wide base) For CV-3200/4500 series (wide base) For SV-C3200/4500 series (wide base)

## Mesa de Nivelación

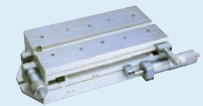
Ref. artículo	Rango de nivelación	Table top [mm]	XY travel [mm]
178-043-1	±1,5°	130 x 100	± 12,5
178-016	±1,5°	130 x 100	



12AAG175



218-001



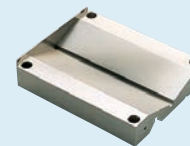
218-041



178-047



178-042-1



998291



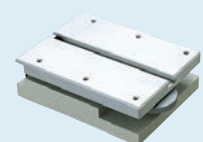
178-019



218-003



178-043-1



178-016

# eco-fix Fixtures Form

## eco-fix Kit Forma S

Plato adaptador Ø150mm apto para:

- Roundtest RA-10
- Roundtest RA-120
- Roundtest RA-120P
- Roundtest RA-1600
- THETA 1 para tipos CV, SV, SV-C y CS



Ref. artículo  
K551133

## eco-fix Kit Forma L

Plato adaptador Ø200mm apto para:

- Roundtest RA-2200
- Roundtest RA-H5200
- Roundtest RA-2200CNC
- Roundtest RA-H5200CNC
- THETA 1 para tipos CV, SV, SV-C y CS



Ref. artículo  
K551134

# Máquina de redondez RA-10

## Serie 211 – Instrumento de Medición de Formas

Instrumento de medición compacto y económico.

El Roundtest RA-10 ofrece estas ventajas:

- Combina su equilibrada calidad-precio con la capacidad de medición integral.
- La máquina está provista de un cuerpo compacto con electrónica integrada e impresora, convirtiéndola en ideal para ser instalada en lugares donde el espacio disponible es reducido.
- Podrá visualizar con facilidad los resultados de medida y registros en su gran pantalla LCD a color
- A pesar de su reducido precio, su mesa giratoria con colchón de aire le ofrece alta precisión de giro
- $(0,04+0,0006H)\mu\text{m}$ , precisión comparable con modelos de gama superior
- El teclado va provisto de grandes teclas y una disposición intuitiva para facilitar su empleo.
- Función de llamada con pulsar una sola tecla.
- Función puesta a cero.
- Operativo en 16 idiomas
- Conforme con norma EN ISO como 12181-1, 12181-2, 12781-1 y 12781-2
- Programa de comunicación USB, basada en Microsoft® Excel® para importar resultados y guardar e imprimir certificados de inspección en su PC



RA-10 con pinza opcional



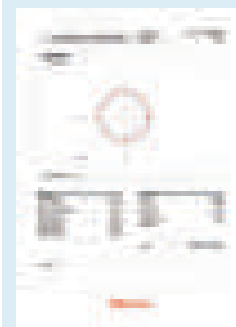
Unidad de escala eje Z



Parada eje X

## Especificaciones

<b>Turntable</b>	
Precisión de giro	<b>Radial:</b> $(0,04+0,0006H)\mu\text{m}$ H: Altura de medición desde la superficie de la mesa (mm) <b>Axial:</b> $(0,04+0,0006X)\mu\text{m}$ X: Distancia radial desde el centro (mm)
Diámetro máximo de palpado	100 mm
Diámetro máximo de pieza	320 mm
Carga máxima	10 kg
<b>Vertical column</b>	
Recorrido vertical	117 mm
Altura máx. de muestra	152 mm
<b>Pantalla</b>	
Análisis de datos	Redondez, coaxialidad, concentricidad, planitud, desviación radial
Impresora	Impresora térmica de línea Integrada



Programa de comunicación de datos USB; lo puede descargar gratuitamente en [www.mitutoyo.eu](http://www.mitutoyo.eu)



Ver folleto de FORM MEASUREMENT

# Máquina de redondez RA-10

Serie 211 – Instrumento de Medición de Formas

Dimensiones y accesorios

Especificaciones

Carga máxima 10 kg

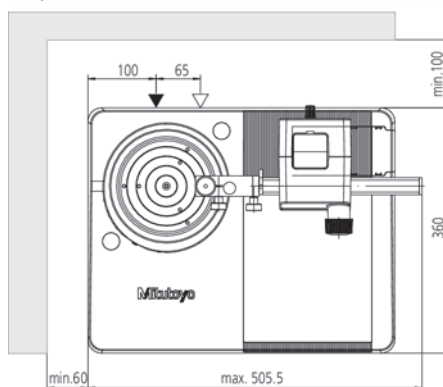
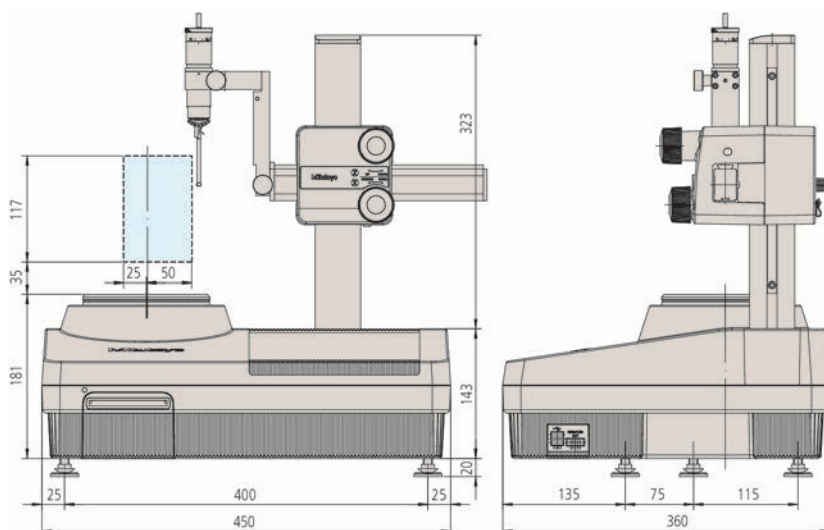
Accesorios opcionales

Ref. artículo	Descripción
12AAH318	Unidad de escala eje Z
12AAH320	Parada eje X
12AAH402	Collar (ø0,5-1,0 mm)
12AAH403	Collar (ø1,0-1,5 mm)
12AAH404	Collar (ø1,5-2,0 mm)
12AAH405	Collar (ø2,0-2,5 mm)
12AAH406	Collar (ø2,5-3,0 mm)
12AAH407	Collar (ø3,0-3,5 mm)
12AAH408	Collar (ø3,5-4,0 mm)
12AAH409	Collar (ø4,0-5,0 mm)
12AAH410	Collar (ø5,0-6,0 mm)
12AAH411	Collar (ø6,0-7,0 mm)
12AAH412	Collar (ø7,0-8,0 mm)
12AAH413	Collar (ø8,0-9,0 mm)
12AAH414	Collar (ø9,0-10,0 mm)
12AAH420	Espaciador para semiesfera de referencia
12AAH425	Mesa de alineamiento con función DAT (mm)
211-013	Soporte de amortiguación de vibración
211-016	Hemisfera de referencia
211-031	Micro-plato de garras, OD: 0,1-1,5mm
211-032	Plato de garras OD: 1-79 mm, ID: 16-79 mm, OD: 1-79mm, ID: 16-69 mm
211-045	Dispositivo de control de aumento, for Roundtest
211-051	Collar chuck (OD : 0,5- 10 mm)
211-052	Plato de garras
211-053	Dispositivo A de bloque V (para ø50mm).
211-054	Dispositivo B de bloque V (para ø50mm).
356038	Mesa auxiliar para piezas de baja altura, for Roundtest
997090	Juego de bloques patrón para calibración, for Roundtest

\* Individual collet for collet chuck holder should be ordered separately.

Consumibles

Ref. artículo	Descripción
12AAH181	Papel impresora (10 rollos)



Ref. artículo	Modelo	Ø Máx. De pieza [mm]	Diámetro máximo de palpado [mm]	Carga Máx. mesa [kg]
211-541D	RA-10	320	100	10

# Roundtest RA-120 y RA-120P

## Serie 211 – Instrumento de Medición de Formas

Medidores de redondez compactos, asequibles y fáciles de usar.

Los Roundtest RA-120 y RA-120P le ofrecen las siguientes ventajas:

Precisión de mesa giratoria  $(0,04+0,0006H)\mu\text{m}$  para un análisis del más alto nivel.

### RA-120

- RA-120 cuenta con un cuerpo compacto con electrónica integrada e impresora, convirtiéndolo en ideal para ser instalado en espacios reducidos
- Podrá visualizar fácilmente los resultados de medición y registros en su gran pantalla a color LCD.
- Operaciones de ejecución rápida
- Operativo en 16 idiomas
- Conforme a norma EN ISO 12181-1, 12181-2, 12781-1 y 12781-2
- Programa de comunicación USB – Microsoft® Excel® – para importar resultados y crear en PC sus informes de calibración

### RA-120P

- RA-120P es un modelo con PC con control integral por su potente software ROUNDPAK
- Software ROUNDPAK le ofrece amplias posibilidades de medición simple y programación de pieza.



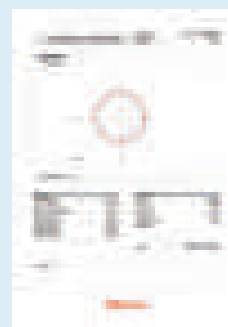
RA-120



RA-120P

## Especificaciones

<b>Turntable</b>	
Precisión de giro	<b>Radial:</b> $(0,04+0,0006H)\mu\text{m}$ H: Altura de medición desde la superficie de la mesa (mm) <b>Axial:</b> $(0,04+0,0006X)\mu\text{m}$ X: Distancia radial desde el centro (mm)
Diámetro máximo de palpado	280 mm 380 mm en posición de reverso
Diámetro máximo de pieza	440 mm
Carga máxima	25 kg
Gama de centrado	$\pm 3$ mm
Rango de nivelación	$\pm 1^\circ$
<b>Vertical column</b>	
Recorrido vertical	280 mm
Altura máx. de muestra	280 mm por encima de la superficie giratoria 480 mm en posición inversa
Profundidad máx. de muestra	100 mm (ID mínimo: 30 mm)
<b>Pantalla</b>	
Análisis de datos	Redondez, coaxialidad, planitud, desviación circular (radial), desviación circular (axial), espesor de pared, paralelismo, perpendicularidad
Impresora	Impresora térmica Integrada (RA-120)
Software	<b>ROUNDPAK</b> (solo RA-120P)



Programa de comunicación de datos USB; lo puede descargar gratuitamente en [www.mitutoyo.eu](http://www.mitutoyo.eu)



Ver folleto de ROUNDTEST RA-120



Escanee código QR para más información



# Roundtest RA-120 y RA-120P

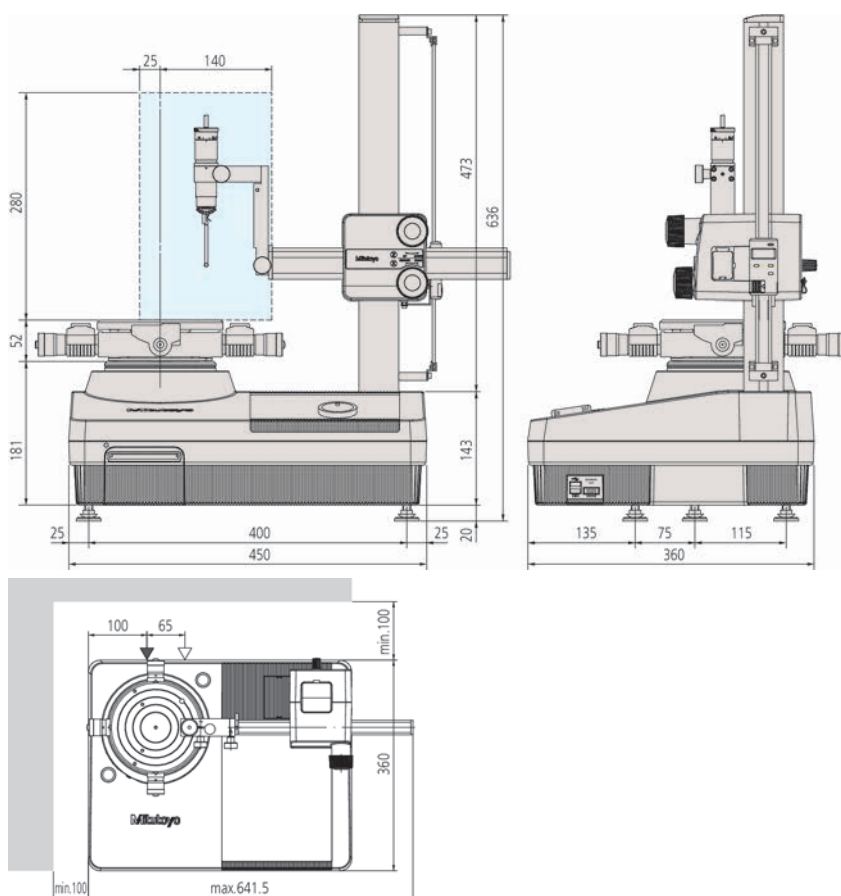
## Serie 211 – Instrumento de Medición de Formas

Comprobador de redondez compacto D.A.T (Digital Adjustment Table).

### Ventajas del D.A.T.:

- Roundtest RA-120 y RA-120P le aportarán: Su mesa giratoria mostrará el centraje y nivelado digitalmente, para facilitar esta tarea a usuarios no-cualificados, por medio de estos cuatro simples pasos

1. Medición preliminar de dos secciones de la pieza.
2. Se mostrarán los valores de centraje y nivelado.
3. Los cabezales micrométricos de la mesa giratoria son ajustados para hacer coincidir con los valores visualizados.
4. Así, el centrado y la nivelación quedan completados.  $\pm 3$  mm Rango de nivelación :  $\pm 1^\circ$



### Especificaciones adicionales

Accesorios opcionales	Otros accesorios opcionales y standard aparecerán en diferentes secciones para accesorios y puntas.
-----------------------	---

### Accesorios opcionales

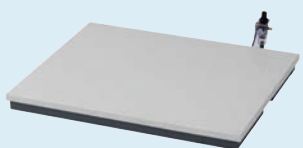
Ref. artículo	Descripción
12AAH320	Parada eje X
211-013	Soporte de amortiguación de vibración
211-014	Plato de garra (OD: 2-78 mm, ID: 25-68 mm), OD: 2-78mm, ID: 25-68mm
211-016	Hemisfera de referencia
211-031	Micro-plato de garras , OD: 0,1-1,5mm
211-032	Plato de garras OD: 1-79 mm, ID: 16-79 mm, OD: 1-79mm, ID: 16-69 mm
211-045	Dispositivo de control de aumento, for Roundtest
211-061	Collar chuck (OD: 0,5-10mm)
356038	Mesa auxiliar para piezas de baja altura, for Roundtest
997090	Juego de bloques patrón para calibración, for Roundtest

### Consumibles

Ref. artículo	Descripción
12AAH181	Papel impresora (10 rollos)



211-016



211-013



Unidad de regla eje Z (opcional)



Parada Eje X



Escanee código QR para visualizar el video en YouTube

Ref. artículo	Modelo	Ø Máx. De pieza [mm]	Diámetro máximo de palpado [mm]	Carga Máx. mesa [kg]
211-542D	RA-120 con función D.A.T.	440	280	25
211-544D	RA-120 con mesa giratoria mecánica	440	280	25
211-545D	RA-120P con función D.A.T.	440	280	25
211-547D	RA-120P con mesa giratoria mecánica	440	280	25



# Máquina de redondez RA-1600

## Serie 211 – Sistema de Medición de Formas

Sistema de medición compatible con su PC que le permite medir geometrías de forma como la cilindridad o redondez

**El Roundtest RA-1600 ofrece los siguientes beneficios:**

- Está equipado con una mesa giratoria de alta precisión de  $(0,02 + 0,0006H) \mu\text{m}$ .
- Puede realizar un centrado y nivelación de la pieza de forma simple y precisa con D.A.T. (Tabla de ajuste digital).
- El software amigable para el usuario, ROUNDPAK, le brinda un uso fácil de amarrar y soltar.
- ROUNDPAK también tiene una programación de piezas fácil de usar y funciones de medición única.
- Se incluye una caja de control remoto que le permite una fácil operación. • También se dispone de una función de seguimiento automático para un centrado rápido y fácil de la pieza.



RA-1600 (+desktop vibration isolator)



Medición / Análisis espiral (AR-1600)

Equipada con función de medición de espiral que combina el giro y el desplazamiento vertical permitiendo la medición de cilindridad, coaxialidad y otros errores que se pueden medir en continuo.



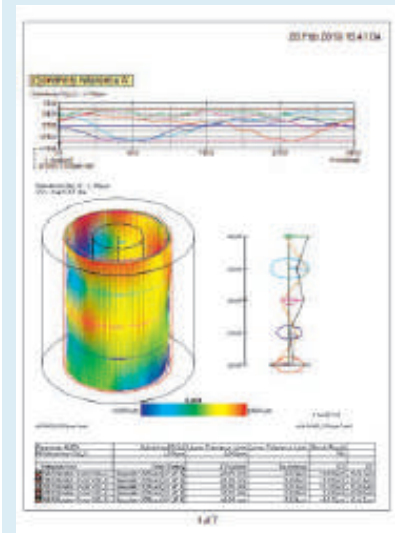
Medición con desplazamiento del eje X

## Especificaciones

<b>Turntable</b>	
Precisión de giro	<b>Radial:</b> $(0,02+0,0006H)\mu\text{m}$ H: Altura de medición desde la superficie de la mesa (mm) <b>Axial:</b> $(0,02+0,0006X)\mu\text{m}$ X: Distancia radial desde el centro (mm)
Velocidad rotacional	4, 6, 10 rpm
Diámetro máximo de palpado	280 mm
Diámetro máximo de pieza	560 mm
Carga máxima	25 kg
Gama de centrado	$\pm 3$ mm
Rango de nivelación	$\pm 1^\circ$
<b>Vertical column</b>	
Altura máx. de muestra	280 mm desde la parte superior giratoria
Profundidad máx. de muestra	100 mm (ID mínimo : $\phi 30$ mm)
Rectitud	0,2 $\mu\text{m}$ / 100 mm 0,3 $\mu\text{m}$ / 300 mm
Paralelismo con eje de mesa giratoria	1,5 $\mu\text{m}$ / 300 mm
Software	<b>ROUNDPAK</b>



Pantalla de medición



Pantalla de resultados

## ROUNDPAK

Fácil de usar incluso con funciones de múltiples parámetros y análisis

# Máquina de redondez RA-1600

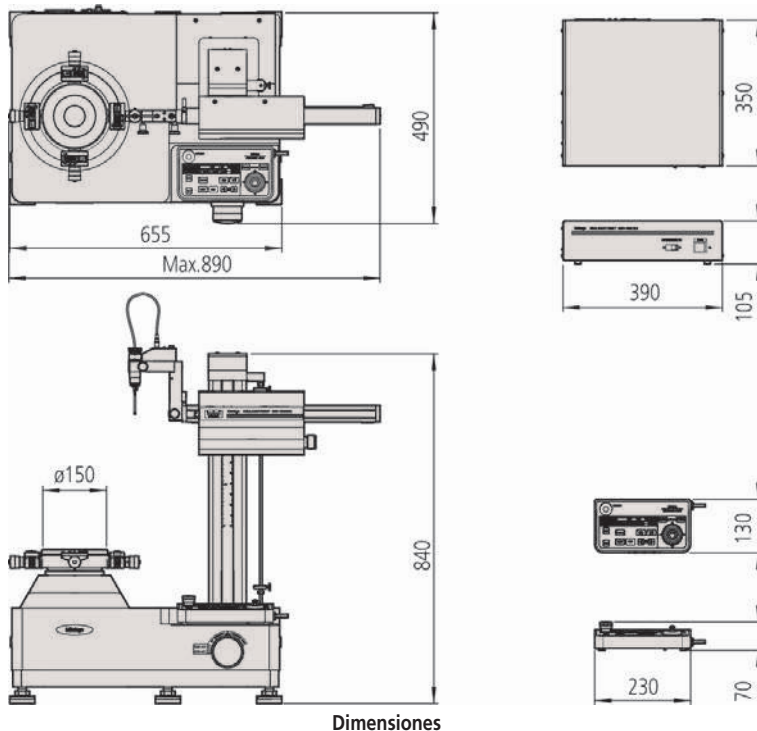
## Serie 211 – Instrumento para la Medición de Redondez

### Especificaciones adicionales

Accesorios opcionales Otros accesorios opcionales y standard aparecerán en diferentes secciones para accesorios y puntas.

### Accesorios opcionales

Ref. artículo	Descripción
12AAF203	Soporte de longitud doble para agujeros extra-largos (160 mm)
12AAF204	Lente 5x
12AAK110	Aislante de vibración, for Surftrac SV, Contracer, Formtracer, Roundtest
12AAK120	Soporte del monitor, for vibration isolator 12AAK120
12AAL019	Mesa lateral
12AAL090	Soporte deslizable del detector
211-014	Plato de garra (OD: 2-78 mm, ID: 25-68 mm), OD: 2-78mm, ID: 25-68mm
211-031	Micro-plato de garras, OD: 0,1-1,5mm
211-032	Plato de garras OD: 1-79 mm, ID: 16-79 mm, OD: 1-79mm, ID: 16-69 mm
211-045	Dispositivo de control de aumento, for Roundtest
211-061	Collar chuck (OD: 0,5-10mm)
356038	Mesa auxiliar para piezas de baja altura, for Roundtest
997090	Juego de bloques patrón para calibración, for Roundtest

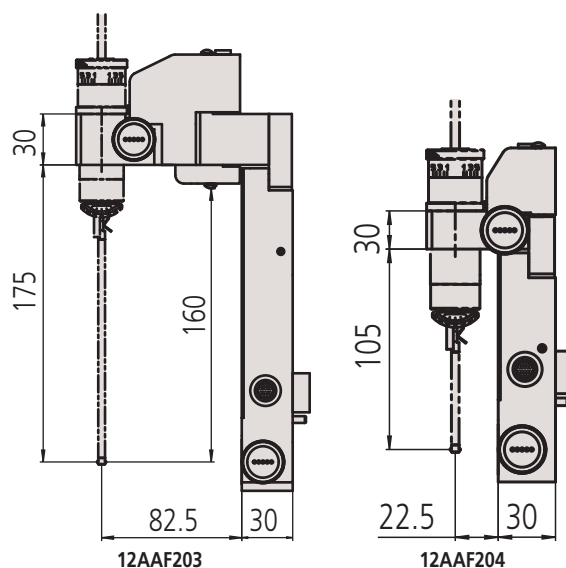


Dimensiones



Ver folleto de ROUNDTEST RA-1600

Ref. artículo	Modelo	Ø Máx. De pieza [mm]	Diámetro máximo de palpado [mm]	Carga Máx. mesa [kg]
211-723D	RA-1600	560	280	25



# Máquina de redondez RA-2200

## Serie 211 – Instrumento de Medición de Formas

Sistema avanzado de medición de formas de alta precisión que le permite medir formas geométricas como redondez o cilindridad.

**El Roundtest RA-2200 le ofrece:**

- Movimiento de los ejes totalmente motorizado.
- La precisión de su mesa giratoria es extremadamente alta de  $(0,02 + 0,00035H) \mu\text{m}$  para exhaustivos análisis de forma.
- El software amigable para el usuario, ROUNDPAK, le brinda un uso fácil de amarrar y soltar y una amplia gama de parámetros.
- ROUNDPAK también dispone de una programación de piezas fácil de usar y funciones de medición única.
- Un gran número de palpadores le proporciona la máxima flexibilidad.
- Existe una función de seguimiento automático para el centrado rápido y fácil de la pieza.

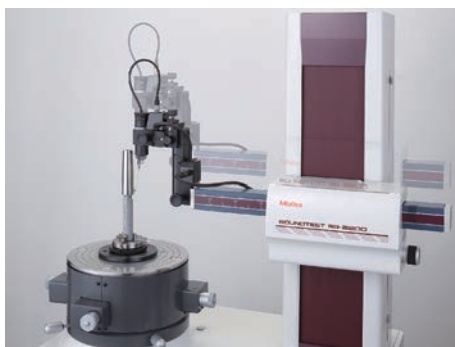
Existe una amplia variedad de modelos disponibles para adaptarse a cualquier aplicación.

**RA-2200DS / DH:** estos modelos tienen una función de navegación estándar, que lo guía de manera rápida y sencilla a través de la tarea de centrado y nivelación. Los modelos están equipados con la D.A.T. (Ajuste digital de mesa).

**RA-2200AS / AH:** Los modelos tienen una plataforma giratoria de centrado y nivelación automática que se suministra de serie, liberándolo de la tarea de centrado y nivelación. Los modelos están equipados con el A.A.T. (Ajuste digital de mesa).



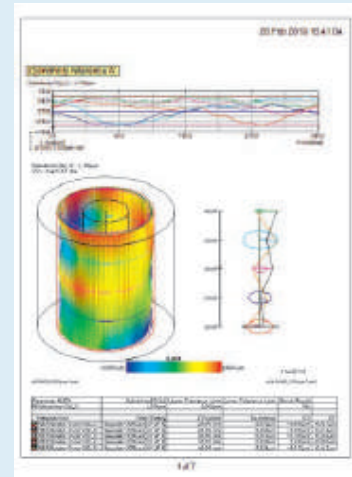
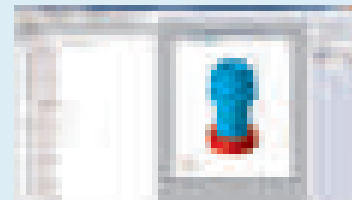
RA-2200AS



Medición automática

## Especificaciones

Turntable	
Precisión de giro	<b>Radial:</b> (0,02+0,0006H) $\mu\text{m}$ H: Altura de medición desde la superficie de la mesa (mm) <b>Axial:</b> (0,02+0,0006X) $\mu\text{m}$ X: Distancia radial desde el centro (mm)
Velocidad rotacional	2, 4, 6, 10 rpm
Diámetro máximo de palpado	300 mm
Diámetro máximo de pieza	580 mm
Carga máxima	30 kg
Rango de nivelación	$\pm 1^\circ$
Gama de centrado	<b>DS / DH:</b> $\pm 5 \text{ mm}$ <b>AS / AH:</b> $\pm 3 \text{ mm}$
Vertical column	
Altura máx. de muestra	280 mm desde la parte superior giratoria
Profundidad máx. de muestra	100 mm (ID mínimo : $\phi 30 \text{ mm}$ )
Rectitud	<b>AS / DS :</b> $0,1 \mu\text{m} / 100 \text{ mm}$ <b>AS / DS :</b> $0,15 \mu\text{m} / 300 \text{ mm}$ <b>AH / DH :</b> $0,25 \mu\text{m} / 500 \text{ mm}$
Paralelismo con centro de giro	<b>AS / DS :</b> $0,7 \mu\text{m} / 300 \text{ mm}$ <b>AH / DH :</b> $1,2 \mu\text{m} / 500 \text{ mm}$
Horizontal axis	
Rectitud	$0,7 \mu\text{m} / 150 \text{ mm}$
Perpendicularidad al centro de rotación	$1 \mu\text{m} / 150 \text{ mm}$
Software	<b>ROUNDPAK</b>  FORMTRACEPAK-RA (opcional para unidad de medición de rugosidad)



## ROUNDPAK

Manejo simple incluso para tareas de medición completas.

# Máquina de redondez RA-2200

## Serie 211 – Sistema de Medición de Redondez/Cilindricidad

### Accesorios y dimensiones

#### Especificaciones adicionales

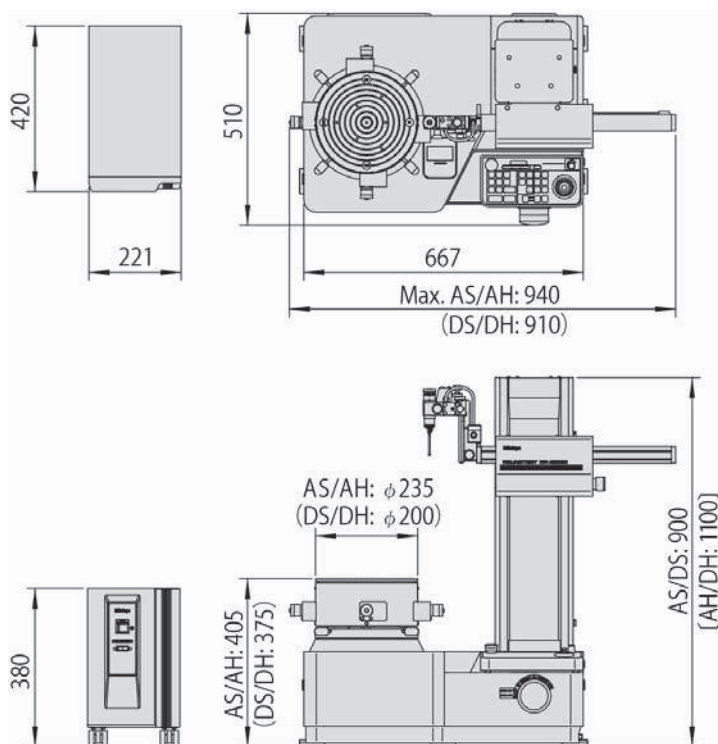
Accesorios opcionales	Otros accesorios opcionales y standard aparecerán en diferentes secciones para accesorios y puntas.
-----------------------	---

#### Accesorios opcionales

Ref. artículo	Descripción
12AAF203	Soporte de longitud doble para agujeros extra-largos (160 mm)
12AAF204	Lente 5x
12AAF353	Unidad de medición de rugosidad
12AAK110	Aislante de vibración, for Surftest SV, Contracer, Formtracer, Roundtest
12AAK120	Soporte del monitor, for vibration isolator 12AAK120
12AAL019	Mesa lateral
211-014	Plato de garra (OD: 2-78 mm, ID: 25-68 mm), OD: 2-78mm, ID: 25-68mm
211-031	Micro-plato de garras, OD: 0,1-1,5mm
211-032	Plato de garras OD: 1-79 mm, ID: 16-79 mm, OD: 1-79mm, ID: 16-69 mm
211-045	Dispositivo de control de aumento, for Roundtest
356038	Mesa auxiliar para piezas de baja altura, for Roundtest



Ver folleto de ROUNDTEST RA-2200



Ref. artículo	Modelo	Ajuste de centro/nivelación 1*	Recorrido vertical [mm]	Ø Máx. De pieza [mm]	Diámetro máximo de palpado [mm]	Carga Máx. mesa_ [kg]
211-511D	RA-2200AS	AAT	300	580	300	30
211-512D	RA-2200AH	AAT	500	580	300	30
211-513D	RA-2200DS	DAT	300	580	300	30
211-515D	RA-2200DH	DAT	500	580	300	30

1 \* AAT: Ajuste automático de la tabla  
DAT: Tabla de Ajuste digital

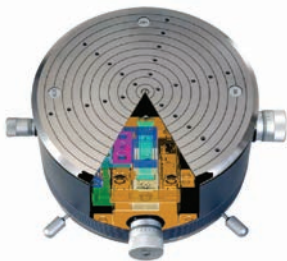
# Máquina de redondez RA-H5200

## Serie 211 – Instrumento de Medición de Formas de Alta Precisión

Este es un sistema de medición de formas de alta precisión y precisión desarrollado para brindarle la más alta calidad. Precisión así como alta flexibilidad y capacidad analítica.

El Roundtest RA-H5200 le ofrece:

- Su aislador de vibración integrado lo ayuda a medir en las mejores condiciones.
- Posee un amplio rango de medición y carga de masa.
- El software amigable para el usuario, ROUNDPAK, le brinda un uso fácil de arrastrar y soltar y una amplia gama de parámetros.
- ROUNDPAK permite una programación de piezas fácil de usar y funciones de medición única.
- A.A.T. (Mesa de ajuste automático) le ofrece centrado y nivelación totalmente automáticos.
- Función de seguimiento automático para el centrado rápido y fácil de la pieza.



### Mesa de giro con centrado/nivelado automático, altamente precisa

La ejecución de El rendimiento de este plato giratorio se ha logrado a través una precisión de fabricación excepcional de los componentes críticos, además de un cojinete de aire de alta precisión que proporciona una rigidez superior. La precisión de rotación, corazón de un sistema de medición de la redondez, es de clase mundial en  $0.02+0.00035H \mu\text{m}$ .

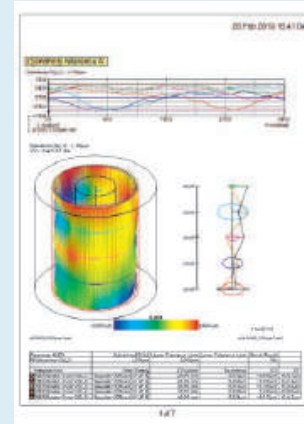
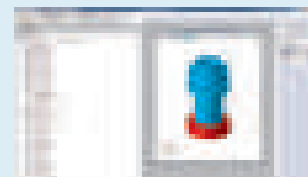


### El soporte de la unidad detectora de deslizamiento se proporciona como una característica estándar

El soporte de la unidad detectora está equipado con un mecanismo de deslizamiento, lo que permite la medición en un toque de una pieza con un agujero profundo teniendo una pared gruesa, que ha sido difícil con el brazo estándar convencional. Distancia de deslizamiento : 112 mm.

## Especificaciones

<b>Turntable</b>	
Precisión de giro	<b>Radial:</b> ( $0,02+0,00035H$ ) $\mu\text{m}$ H: Altura de medición desde la superficie de la mesa (mm) <b>Axial:</b> ( $0,02+0,00035X$ ) $\mu\text{m}$ X: Distancia radial desde el centro (mm)
Velocidad rotacional	2, 4, 6, 10 rpm
Diámetro máximo de palpado	400 mm
Diámetro máximo de pieza	680 mm
Carga máxima	80 kg without auto centering 65 kg
Gama de centrado	$\pm 5$ mm
Rango de nivelación	$\pm 1^\circ$
<b>Vertical column</b>	
Altura máx. de muestra	<b>AS :</b> 350 mm <b>AH:</b> 550 mm desde la parte superior giratoria
Profundidad máx. de muestra	85 mm (mínimo ID : $\phi 32$ mm) 50 mm (mínimo ID : $\phi 7$ mm)
Rectitud	<b>AS / AH :</b> $0,05 \mu\text{m} / 100$ mm <b>AS :</b> $0,14 \mu\text{m} / 350$ mm <b>AH :</b> $0,2 \mu\text{m} / 550$ mm
Paralelismo con centro de giro	<b>AS :</b> $0,2 \mu\text{m} / 350$ mm <b>AH :</b> $0,32 \mu\text{m} / 550$ mm
<b>Horizontal axis</b>	
Rectitud	$0,4 \mu\text{m} / 200$ mm
Perpendicularidad al centro de rotación	$0,5 \mu\text{m} / 200$ mm
<b>ROUNDPAK</b>	
Software	FORMTRACEPAK-RA (opcional para unidad de medición de rugosidad)



### ROUNDPAK

Manejo simple incluso para tareas de medición completas.



# Máquina de redondez RA-H5200

Serie 211

Dimensiones y accesorios

## Especificaciones adicionales

Accesorios opcionales | Otros accesorios opcionales y standard aparecerán en diferentes secciones para accesorios y puntas.

## Accesorios opcionales

Ref. artículo	Descripción
12AAF203	Soporte de longitud doble para agujeros extra-largos (160 mm)
12AAF204	Lente 5x
12AAF205	Lente 5x
12AAF353	Unidad de medición de rugosidad
12AAL019	Mesa lateral
211-014	Plato de garra (OD: 2-78 mm, ID: 25-68 mm), OD: 2-78mm, ID: 25-68mm
211-031	Micro-plato de garras, OD: 0,1-1,5mm
211-032	Plato de garras OD: 1-79 mm, ID: 16-79 mm, OD: 1-79mm, ID: 16-69 mm
211-045	Dispositivo de control de aumento, for Roundtest



211-014



211-031



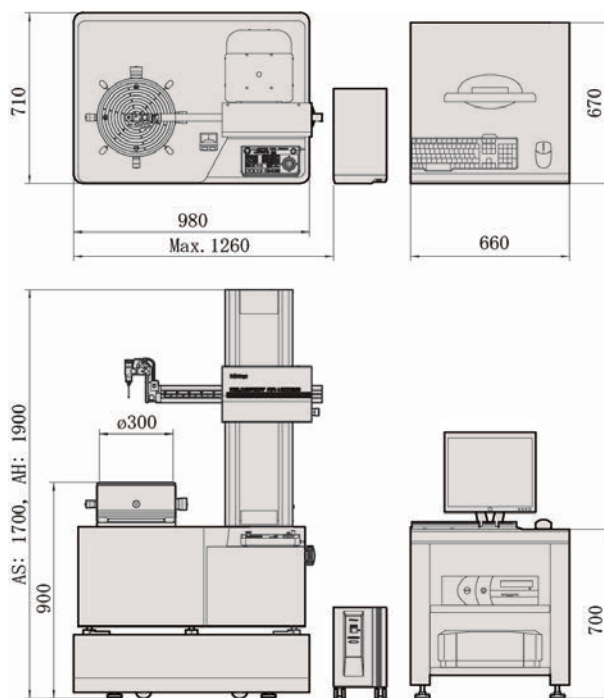
211-032



211-045



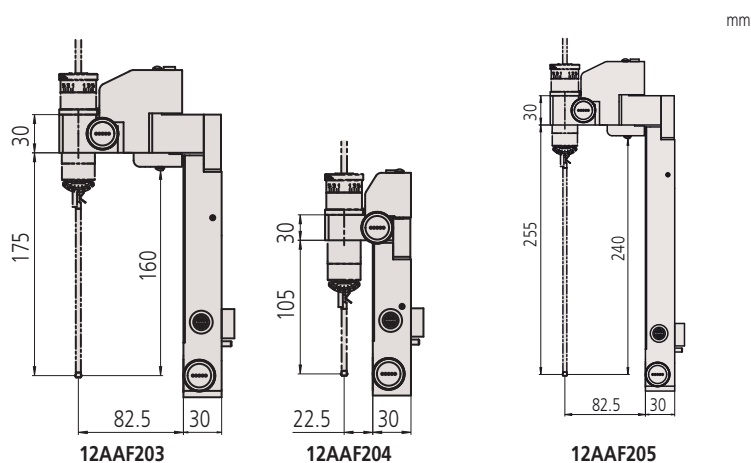
Ver folleto de ROUNDTEST RA-H5200



Dimensiones

Ref. artículo	Modelo	Ajuste de centro/nivelación 1*	Recorrido vertical [mm]	Ø Máx. De pieza [mm]	Diámetro máximo de palpado [mm]	Carga Máx. mesa [kg]
211-531D	RA-H5200AS	AAT	350	680	400	65
211-532D	RA-H5200AH	AAT	550	680	400	65

1\* AAT : Mesa de ajuste automática



mm



# Roundtest Extreme RA-2200CNC

## Serie 211 – Instrumento de Medición de Formas de Alta Precisión

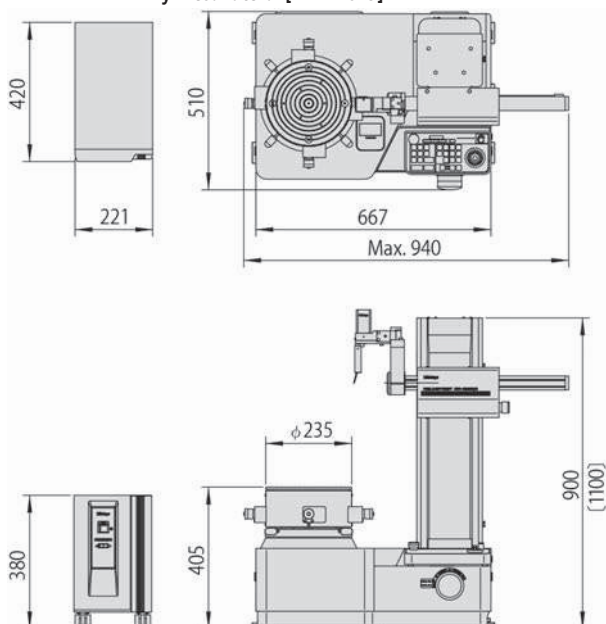
Instrumento de medición de formas CNC totalmente automático que proporciona resultados altamente precisos.

El Roundtest Extreme RA-2200CNC le ofrece:

- Dispone de un sistema de medición controlado por CNC con divisiones de 1° de orientación.
- Precisión de mesa extremadamente alta (0,02 + 0,00035H) µm para un análisis exhaustivo de la forma.
- El software amigable para el usuario, ROUNDPAK, le brinda un uso fácil de amarrar y soltar y una amplia gama de parámetros.
- ROUNDPAK también permite una programación de piezas fácil de usar y funciones de medición única.
- Mesa giratoria de centrado y nivelación automática A.A.T. (Mesa de ajuste automático) se suministra de serie, liberándole de la tarea de centrado y nivelación.



RA-2200 CNC  
+ aislador de vibraciones opcional [12AAK110]  
y mesa lateral [12AAL019]



Ref. artículo	Modelo	Ajuste de centre/nivelación 1*	Recorrido vertical [mm]	Ø Máx. De pieza [mm]	Diámetro máximo de palpado [mm]	Carga Máx. mesa [kg]
211-517D	RA-2200CNC AS	AAT	300	580	256	30
211-518D	RA-2200CNC AH	AAT	500	580	256	30

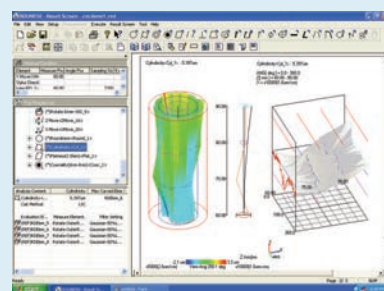
1\* AAT : Mesa de ajuste automática

## Especificaciones

<b>Turntable</b>	
Precisión de giro	<b>Radial:</b> (0,02+0,00035H)µm H: Altura de medición desde la superficie de la mesa (mm) <b>Axial:</b> (0,02+0,00035X)µm X: Distancia radial desde el centro (mm)
Velocidad rotacional	2, 4, 6, 10 rpm
Diámetro máximo de palpado	256 mm
Diámetro máximo de pieza	580 mm
Carga máxima	30 kg
Gama de centrado	±3 mm
Rango de nivelación	±1°
<b>Vertical column</b>	
Altura máx. de muestra	<b>AS :</b> 300 mm <b>AH:</b> 500 mm desde la parte superior giratoria
Profundidad máx. de muestra	104 mm (minimo ID : ø32 mm) 26 mm (minimo ID : ø12,7 mm)
Rectitud	<b>AS / AH :</b> 0,1 µm / 100 mm <b>AS :</b> 0,15 µm / 300 mm <b>AH :</b> 0,25 µm / 500 mm
Paralelismo con centro de giro	<b>AS :</b> 0,7 µm / 300 mm <b>AH :</b> 1,2 µm / 500 mm
<b>Horizontal axis</b>	
Rectitud	0,7 µm / 150 mm
Perpendicularidad al centro de rotación	1 µm / 150 mm
Software	<b>ROUNDPAK</b>  FORMTRACEPAK-RA (opcional para unidad de medición de rugosidad)

## Accesorios opcionales

Ref. artículo	Descripción
12AAG419	Unidad de medición de rugosidad CNC (0,75mN)
12AAK110	Aislante de vibración, for Surftrac SV, Contracer, Formtracer, Roundtest
12AAK120	Soporte del monitor, for vibration isolator 12AAK120
12AAL019	Mesa lateral



**ROUNDPAK**  
Manejo simple incluso para tareas de medición completas.



Ver folleto de ROUNDTTEST RA-2200

# Roundtest Extreme RA-H5200CNC

## Serie 211 – Sistema de Medición de Redondez/Cilindricidad de Alta Precisión

Instrumento de medición de formas CNC que combina una alta precisión con las mediciones automáticas CNC.

El Roundtest Extreme RA-H5200CNC le ofrece:

- Un aislador de vibraciones integrado le ayuda a medir en las mejores condiciones.
- Mejorará enormemente su productividad y eficiencia.
- Puede tomar mediciones altamente precisas, rápidas y sin operador.
- El software amigable para el usuario, ROUNDPAK, le brinda un uso fácil de amarrar y soltar y una amplia gama de parámetros.
- ROUNDPAK también dispone de una programación de piezas fácil de usar y funciones de medición única.
- Mesa giratoria de centrado y nivelación automático A.A.T. (Mesa de ajuste automático) se suministra de serie, liberándole de la tarea de centrado y nivelación.

### Especificaciones

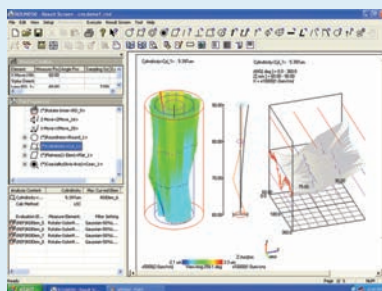
<b>Turntable</b>	
Precisión de giro	<b>Radial:</b> (0,02+0,00035H)µm H: Altura de medición desde la superficie de la mesa (mm) <b>Axial:</b> (0,02+0,00035X)µm X: Distancia radial desde el centro (mm)
Velocidad rotacional	2, 4, 6, 10 rpm Auto centrado: 20 rpm
Diámetro máximo de palpado	356 mm
Diámetro máximo de pieza	680 mm
Carga máxima	80 kg without auto centering 65 kg
Gama de centrado	±5 mm
Rango de nivelación	±1°
<b>Vertical column</b>	
Altura máx. de muestra	280 mm desde la parte superior giratoria
Profundidad máx. de muestra	104 mm (minimo ID : ø32 mm) 26 mm (minimo ID : ø12,7 mm)
Paralelismo con centro de giro	AS : 0,2 µm / 350 mm AH : 0,32 µm / 550 mm
<b>Horizontal axis</b>	
Rectitud	0,4 µm / 200 mm
Perpendicularidad al centro de rotación	0,5 µm / 200 mm
Software	<b>ROUNDPAK</b>  FORMTRACEPAK-RA (opcional para unidad de medición de rugosidad)

### Especificaciones adicionales

Accesorios opcionales Otros accesorios opcionales y standard aparecerán en diferentes secciones para accesorios y puntas.

### Accesorios opcionales

Ref. artículo	Descripción
12AAG419	Unidad de medición de rugosidad CNC (0,75mN)
12AAL019	Mesa lateral

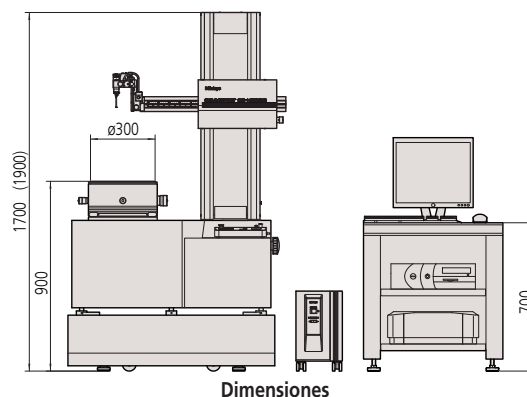
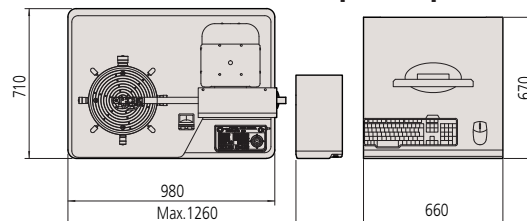


Roundpak Preview

Manejo simple incluso para tareas de medición completas.



RA-H5200CNC  
+ mesa de centro [12AAL019]



# Roundtest Extreme RA-H5200CNC

Ref. artículo	Modelo	Ajuste de centre/nivelación 1*	Recorrido vertical [mm]	Ø Máx. De pieza [mm]	Diámetro máximo de palpado [mm]
211-533D	RA-H5200CNC AS	AAT	350	680	356
211-534D	RA-H5200CNC AH	AAT	550	680	356

1\* AAT : Mesa de ajuste automática

# Roundtest Extreme RA-6000CNC

## Serie 211 - Instrumento de medición de forma de gran tamaño

Este es un instrumento de medición CNC totalmente automático para piezas de trabajo pesadas y precisas.

El Roundtest Extreme RA-6000CNC tiene los siguientes beneficios:

- Gran rango de medición de 1050 mm de altura para piezas de trabajo largas
- Amplio rango de palpado permite mediciones de parámetros de formas de piezas de gran diámetro
- Capacidad de carga máxima de 350 kg para piezas de trabajo grandes y pesadas
- Mediciones de alta precisión de piezas de trabajo grandes
- La medición completamente automática proporciona un procesamiento rápido y preciso
- El software ROUNDPAK también incluye funciones sencillas de programación de piezas y medición única
- Una tornamesa de nivelación y centrado automático de alta precisión A.A.T. (Tabla de ajuste automático) se suministra de serie, lo que hace que el centrado manual y la nivelación sean redundantes



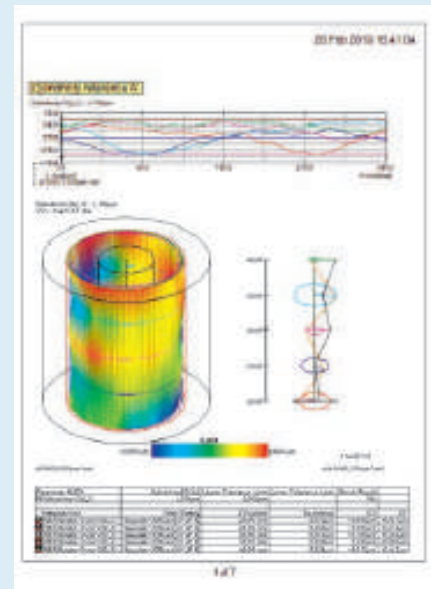
RA-6000CNC

Ref. artículo	Modelo	Ajuste de centre/nivelación 1*	Recorrido vertical [mm]	Ø Máx. De pieza [mm]	Diámetro máximo de palpado [mm]	Carga Máx. mesa [kg]
211-591D	RA-6000CNC	AAT	1050	900	880	350

1\* AAT : Mesa de ajuste automática

## Especificaciones

Turntable	
Precisión de giro	<b>Radial:</b> (0,05+0,0006H) $\mu\text{m}$ H: Measuring height from turntable surface (mm) <b>Axial:</b> (0,05+0,0006X) $\mu\text{m}$ X: Radial distance from center (mm)
Velocidad rotacional	2, 4, 6 rpm
Carga máxima	350 kg
Gama de centrado	$\pm 5$ mm
Rango de nivelación	$\pm 1^\circ$
Vertical column	
Altura máx. de muestra	1050 mm



## ROUNDPAK

Simple to operate even with a full set of parameters and analysis functions

# Palpadores opcionales para Roundtest

Palpadores intercambiables para RA-10, RA-120,12P, RA-1600, RA-2200, RA-H5200

## Accesorios estándar


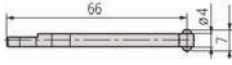
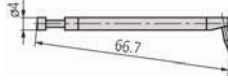
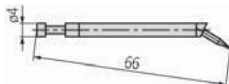
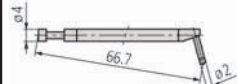
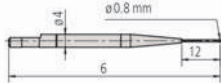
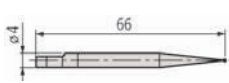
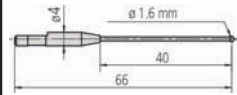
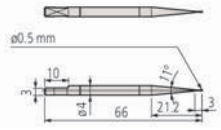
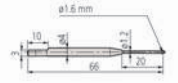
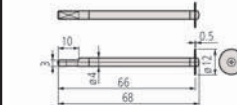
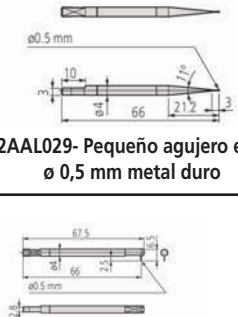

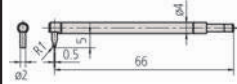
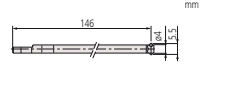
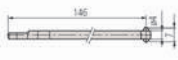



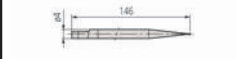
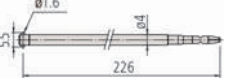
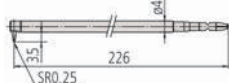
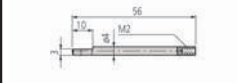

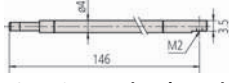
Ref. artículo	Descripción
12AAL021	Palpador para ranuras

## Accesorios opcionales

Ref. artículo	Descripción
12AAL022	Palpador para ranuras, Ø3 mm, tungsten carbide
12AAL023	Palpador para ranuras, R 0,25 mm, Sapphire
12AAL024	Palpador de cantos, R 0,25 mm, Sapphire
12AAL025	Stylus for cutter marks, R 15 mm, tungsten carbide
12AAL026	Palpador (Redondez) para el fondo de agujeros pequeños, Ø0,8 mm, tungsten carbide
12AAL027	Palpador (Redondez) para el fondo de agujeros pequeños, Ø1 mm, tungsten carbide
12AAL028	Palpador (Redondez) para el fondo de agujeros pequeños, Ø1,6 mm, tungsten carbide
12AAL029	Palpador (Redondez) para el fondo de agujeros pequeños, Ø0,5 mm, tungsten carbide
12AAL030	Palpador (Redondez) para el fondo de agujeros pequeños, Ø1,6 mm, tungsten carbide
12AAL031	Palpador (Redondez) para el fondo de agujeros pequeños, Ø12 mm
12AAL032	Palpador (Redondez) standard, Ø0,5 mm, tungsten carbide
12AAL033	Palpador (Redondez) para el fondo de agujeros pequeños, Ø1 mm, tungsten carbide
12AAL034	Palpador de superficies planas
12AAL035	Palpador para ranuras, Ø1,6 mm, tungsten carbide*1
12AAL036	Palpador para ranuras, Ø3 mm, tungsten carbide*1
12AAL037	Palpador para ranuras, R 0,25 mm, Sapphire*1
12AAL038	Palpador para ranuras, R 0,25 mm, Sapphire*1
12AAL039	Palpador para ranuras, R 15 mm, tungsten carbide*1
12AAL040	Palpador para ranuras, Ø1 mm, tungsten carbide*1
12AAL041	Palpador para ranuras, Ø1,6 mm, tungsten carbide*2
12AAL042	Palpador para ranuras, R 0,25 mm, Sapphire*2
12AAL043	Palpador para ranuras, for mounting M2-CMM stylus
12AAL044	Palpador para ranuras, for mounting M2-CMM stylus
12AAL045	Palpador para ranuras, for mounting M2-CMM stylus*1

\*1 No disponible para RA-10, RA-120, RA-120P

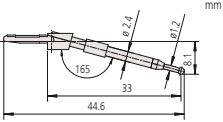
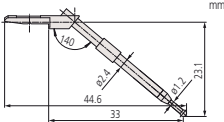
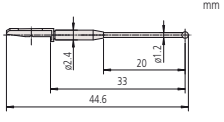
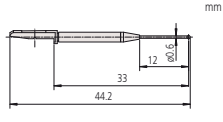
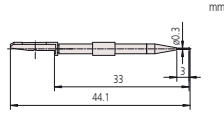
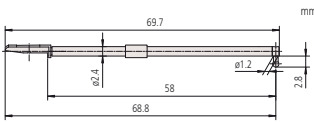
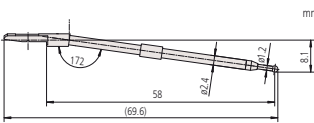
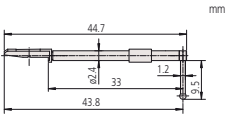
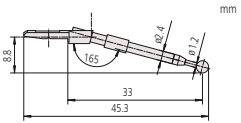
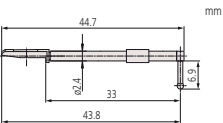
\*2 La medición solo es posible en vertical

 <p>12AAL021 - Standard Metal duro ø 1,6 mm</p>	 <p>12AAL022 - Muesca Metal duro ø 3 mm</p>	 <p>12AAL023 - Surco profundo Zafiro de radio 0,25 mm</p>
 <p>12AAL024 - Esquina Zafiro de radio 0,25 mm</p>	 <p>12AAL025 - Marca de cortador Radio Metal duro 15 mm</p>	 <p>12AAL026 - Agujero pequeño Metal duro ø 0,8 mm</p>
 <p>12AAL027 - Agujero pequeño Metal duro ø 1 mm</p>	 <p>12AAL028 - Agujero pequeño Metal duro ø 1,6 mm</p>	 <p>12AAL029 - Pequeño agujero extra ø 0,5 mm metal duro</p>
 <p>12AAL030 - Bola ø 1,6 mm Metal duro ø 1,6 mm</p>	 <p>12AAL031 - Disco ø 12 mm</p>	 <p>12AAL032 - Manivela Metal duro ø 0,5 mm</p>
 <p>12AAL033 - Cigüeñal ø 1 mm metal duro</p>	 <p>12AAL034 - Superficie plana Metal duro</p>	 <p>12AAL035 - Tipo 2X de largo Metal duro ø 1,6 mm</p>
 <p>12AAL036 - Muesca tipo 2X de largo Metal duro ø 3 mm</p>	 <p>12AAL037 - Surco largo de tipo 2X de largo Radio zafiro ø 0,25 mm</p>	 <p>12AAL038 - Esquina tipo 2X de largo zafiro R 0,25 mm</p>
 <p>12AAL039 - Marca de cortador de tipo 2X de largo Metal duro de radio 15 mm</p>	 <p>12AAL040 - Pequeño agujero de tipo 2X de largo Metal duro ø 1 mm</p>	 <p>12AAL041 - Tipo 3X de largo Metal duro ø 1,6 mm</p>
 <p>12AAL042 - Surco profundo 3X de largo Zafiro R0,25 mm</p>	 <p>12AAL043 - Espiga de aguja Para montar M2 - aguja CMM</p>	 <p>12AAL044 - Rosca de montaje M2 - Aguja MMC</p>
 <p>12AAL045 - Espiga de aguja 2X Rosca de montaje M2 - aguja MMC</p>		



# Palpadores opcionales para Roundtest

Palpadores intercambiables para RA-2200CNC, RA-H5200CNC

 <p><b>12AAE301 – Estándar</b> Ø 1,6 mm metal duro</p>	 <p><b>12AAE302 – Superficie plana</b> Metal duro Ø 1,6 mm</p>	 <p><b>12AAE303 – Bola Ø 1,6 mm</b> Metal duro Ø 1,6 mm</p>
 <p><b>12AAE304 – Bola Ø 0,8 mm</b> Metal duro Ø 0,8 mm</p>	 <p><b>12AAE305 – Bola Ø 0,5 mm</b> Metal duro Ø 0,5 mm</p>	 <p><b>12AAE306 – Agujero profundo</b> Metal duro Ø 1,6 mm</p>
 <p><b>12AAE307 – Agujero profundo B</b> Metal duro Ø 1,6 mm</p>	 <p><b>12AAE308 – Surco profundo</b> Metal duro Ø 1,6 mm</p>	 <p><b>12AAE309 – Muesca</b> Metal duro Ø 3 mm</p>
 <p><b>12AAE310 – Surco</b> Metal duro Ø 1,6 mm</p>		

## Accesorios estándar

Ref. artículo	Descripción
12AAE301	Palpador para ranuras, Ø1,6 mm, tungsten carbide
12AAE302	Palpador de superficies planas CNC, Ø1,6 mm, tungsten carbide

## Accesorios opcionales

Ref. artículo	Descripción
12AAE303	Palpador para ranuras, Ø1,6 mm, tungsten carbide
12AAE304	Palpador para ranuras, Ø0,8 mm, tungsten carbide
12AAE305	Palpador para ranuras, Ø0,5 mm, tungsten carbide
12AAE306	Palpador para ranuras, Ø1,6 mm, tungsten carbide
12AAE307	Palpador para ranuras, Ø1,6 mm, tungsten carbide
12AAE308	Palpador para ranuras, Ø1,6 mm, tungsten carbide
12AAE309	Palpador para ranuras, Ø3,0 mm, tungsten carbide
12AAE310	Palpador para ranuras, Ø1,6 mm, tungsten carbide

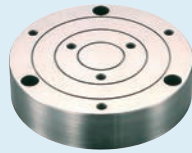


# Accesorios opcionales para Roundtest

## Accesorios opcionales para Roundtest y Roundtest Extreme

Soporte auxiliar para una pieza de menor altura

Ref. artículo	Descripción
356038	Para medición de piezas cuyo diámetro es 40 mm o menos y cuya altura es 20 mm o menos.



356038

Plato de sujeción rápida

Este mandril es útil en la medición de piezas de trabajo pequeñas. Usted fácilmente puede sujetar con su anillo moleteado.

Ref. artículo	Capacidad de sujeción [mm]	Dimensiones exteriores [mm]
211-032.	Bocas interiores: ID = $\varnothing$ 16 - 69 mm Bocas exteriores: OD = $\varnothing$ 1 - 79 mm	$\varnothing$ 118 x 41



211-032



211-031

Plato de sujeción rápida

Este mandril es útil en la medición de piezas de trabajo pequeñas. Usted fácilmente puede sujetar con su anillo moleteado.

Ref. artículo	Capacidad de sujeción [mm]	Dimensiones exteriores [mm]
211-031.	Internal jaw: $\varnothing$ 0,1 - 1,5	$\varnothing$ 118 x 48,5



211-014

Centrador - Tres mordazas (por teclado)

Ref. artículo	Capacidad de sujeción [mm]	Dimensiones exteriores [mm]
211-014	Bocas interiores: OD = $\varnothing$ 2 - 35 mm, ID = $\varnothing$ 25 - 68 mm Bocas exteriores OD = $\varnothing$ 35 - 78 mm	$\varnothing$ 157 x 70,6



350850



997090

Patrón cilíndrico

Ref. artículo	Cilindricidad [ $\mu$ m]	Perpendicularidad [ $\mu$ m]	Rectitud [ $\mu$ m]
350850	2	3	1

Bloque calibrador para calibración

Ref. artículo	Descripción
997090	Accesorio standard para RA-H5200 y RA-H5200CNC

Medidor de control de aumento

Ref. artículo	Graduación [ $\mu$ m]
211-045	0,2



211-045

Dispositivo de punto de origen

Ref. artículo	Descripción
998382	Accesorio standard para RA-2200 y RA-H5200



998382

Accesorios y aislador de vibrador

Ref. artículo	Dimensiones exteriores [mm]	Vibration isolation method	Descripción
178-025	(WxDxH) 750 x 550 x 59	Suspensión neumática, sistema de membrana de aislamiento	Para RA-2200 y RA-2200CNC
178-024	640 x 470 x 660		Soporte para RA-2200 y RA-2200CNC
12AAL019	660 x 670 x 700		Mesa lateral
12AAK110	830 x 800 x 700		Aislante de vibración
12AAK120			Soporte del monitor



178-025



12AAK110 + 12AAK120



12AAK110 + 12AAL019



Durómetros Micro-Vickers, Serie HM  
Página 529



Durómetros Vickers, Serie HV  
Página 533



Durómetros Rockwell, Rockwell Superficial y Brinell  
Página 539



Durómetros portátiles  
Página 544



Bloques patrón de dureza  
Página 548



# Durómetros Micro-Vickers HM-210/220

## Serie 810

Esta es una máquina de ensayos de dureza de alto rendimiento que utiliza tecnología avanzada y es ideal para el control de calidad. La alineación manual de la serie HM-200 tiene los siguientes beneficios:

- Pantalla táctil de color de 144 mm (5,7 pulgadas) (Tipo A) con una mayor visibilidad y una interfaz de usuario fácil de operar
- Salida digital para la creación de informes.
- Exportación de datos a memoria USB
- Sistema electromagnético de generación de fuerza de ensayo para mayor precisión.
- Un sistema óptico de alto rendimiento proporciona una imagen de alta calidad de la carga de indentación.
- Una larga distancia de trabajo reduce en gran medida la posibilidad de colisión.
- Una gama de seis objetivos diferentes: 2x, 5x, 10X, 20X, 50X y 100X para medir las imágenes de la huella producida.
- La iluminación LED le brinda una imagen de observación en color natural, con mejor contraste y un funcionamiento más prolongado.
- Puede establecer diferentes tipos de condiciones en un panel táctil y mostrar los resultados de las pruebas para facilitar la operación.
- Medición de la resistencia a la rotura de Vickers, Knoop y KC.
- Amplio rango de cargas de ensayo de 0,05 g a 2 kg.

### Especificaciones

Penetrador / Torreta para objetivos	Motorizado y por accionamiento manual
Salida de datos	Interfaz RS-232 DIGIMATIC USB 2
Normas	ISO 6507-2, JIS B 7725
Mesa XY [mm]	Rango desplazamiento para A + B: 25 x 25 / 50 x 50 manual Rango desplazamiento para C + D: 50 x 50 / 100 x 100 motorizado
Prueba arbitraria de fuerza	1 tipo [Predeterminado: 25gf (245,2 mN)]
Pantalla de Control	Panel táctil incorporado, 5,7" LCD a Color (HM-210A / 220A para el Sistema A), Software de control (PC para Sistemas B / C / D)
Dimensiones externas	System A: 315(W)x671(D) x595(H)mm/38,5kg System B/C/D: 315(W)x586(D)x741(H)mm/37,4kg
Peso unidad principal	
Funciones	Cálculo de dureza Vickers / Knoop * 2 y fractura de dureza de cerámica basada en el método IF (JIS R1.697), 3 formatos de visualización (estándar, lista, simple), GO / NG juicio, prueba guía de estado, curva y usuario corrección, dureza correspondiente valor, cálculo estadístico
Objetivos de observación/ medición	Hasta 4 pueden montarse ( el de 50x incluido)
Salida	Digimatic, serial, USB2 serie A (para memoria) * 1, tipo USB2 B (para comunicación del sistema)
Resolución de lectura de diagonal huella	Objetivo inferior a 50x: 0,1 µm (Objetivo mayor de 50x: 0,01 µm)
Dimensiones muestra	Serie A / B: altura 133mm, profundidad 160 mm (con mesa XY manual mesa 25x25) Serie C: altura 112mm, profundidad 160 mm, Serie D: altura 72 mm, profundidad 160mm
Control cargas de ensayo	Generación electromagnética de fuerza (fuerza motriz) y control automático de carga, mantenimiento y descarga
Torreta	Motorizada y de movimiento manual

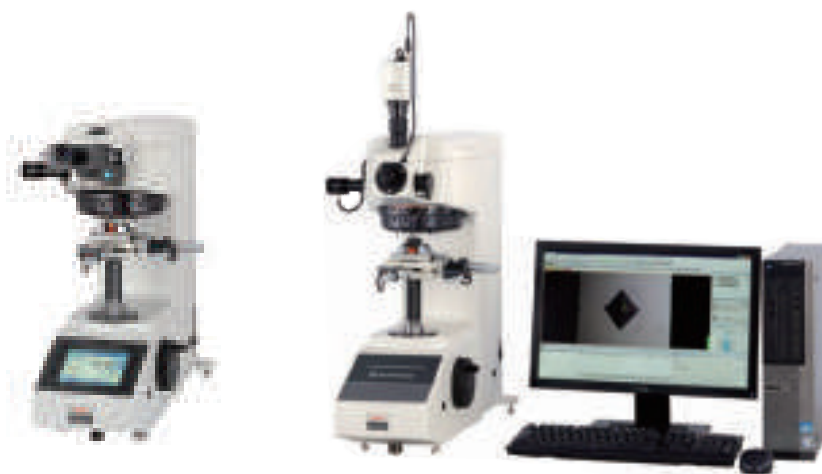


Torreta motorizada con alojamiento para 2 penetradores y 4 objetivos



Solicite el folleto de durometría

Para obtener una lista de accesorios opcionales, consulte la siguiente página. Los patrones de dureza se pueden encontrar en el folleto de durometría.



Touchscreen type

Con Software

HM-210 Rango de ensayos

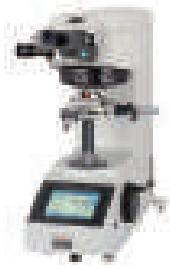
Ref. artículo	Cargas de ensayo									
	V.S.*	HV0,01	HV0,02	HV0,03	HV0,05	HV0,1	HV0,2	HV0,3	HV0,5	HV1
HM-210	mN	98,07	196,1	294,2	490,3	980,7	1.961	2.942	4.903	9.807
	(gf)	10	20	30	50	100	200	300	500	1.000
	*V.S. = Escala Vickers									

HM-220 Rango de ensayos

Ref. artículo	Cargas de ensayo										
	V.S.*	HV0,00005	HV0,0001	HV0,0002	HV0,0003	HV0,0005	HV0,001	HV0,002	HV0,003	HV0,005	HV0,01
HM-220	mN	0,4903	0,9807	1,961	2,942	4,903	9,807	19,61	29,42	49,03	98,07
	(gf)	(0,05)	(0,1)	(0,2)	(0,3)	(0,5)	1	2	3	5	10
	V.S.*	HV0,02	HV0,03	HV0,05	HV0,1	HV0,2	HV0,3	HV0,5	HV1	HV2	
	mN	196,1	294,2	490,3	980,7	1.961	2.942	4.903	9.807	19.610	
	(gf)	20	30	50	100	200	300	500	1.000	2.000	
	*V.S. = Escala Vickers										

# Durómetros Micro-Vickers HM-210/220

Medición automática o manual completo



Serie A  
HM-210A/HM-220A

Características:

- Pantalla táctil
- Medición de dimensiones de huella con microscopio de medición
- Posicionamiento con mesa XY manual



Serie B

HM-210B/HM-220B C

La medición automática por AVPAK-20 elimina los posibles errores de medida de huella..

Características:

- Operativa mediante software AVPAK-20
- Lectura automática de la indentación
- Posicionamiento automático con mesa motorizada XY



Serie C  
HM-210C/HM-220C

Características:

- Operativa mediante software AVPAK-20
- Lectura automática de la indentación
- Posicionamiento automático con mesa motorizada XY



Serie D

HM-210D/HM-220D modelos alta gama con auto-foco

Características:

- Operativa con software AVPAK-20
- Lectura automática de indentación
- Posicionamiento automático por mesa XY motorizada
- Autofocus



Vickers sistema de cámara HDMI

(Para ser utilizado con máquinas de prueba manuales Vickers)

La cámara HDMI de 1/3 "1.2 Mpixel y un monitor estándar de 24" permiten observación y medición de indentaciones a gran aumento, por lo que reduciendo el error del operador. Además, las imágenes se pueden almacenar en el archivo incluido. Tarjeta SD de 16GB. No se necesita PC debido al procesador incorporado. El alcance del envío incluye Cable HDMI y ratón inalámbrico. Solicite 63AAA356, 11AAC729 y NEC EA21N para conjunto completo.



Software AVPAK-20 para sistemas de ensayo de dureza automáticos .

El software que soporta el control, prueba, y creación reporte relacionada con el parámetro. Soporta el ajuste de parámetros y la medición automática. .

PC de alta funcionalidad y monitor TFT

Compatible con Windows® 7 Professional de Spports 32 bits una pantalla TFT de pantalla ancha y proporciona una mejor operabilidad.

Accesorios opcionales

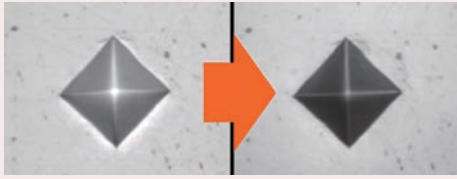
Ref. artículo	Descripción
63ETB601	500HV0,1 HTB Vickers ASTM E-92, with DAKkS certificate 30x30x6mm steel
63ETB606	750HV0,1 HTB Vickers ASTM E-92, with DAKkS certificate 30x30x6mm steel
63ETB635	500HV0,3 HTB Vickers ISO 6507-3, with DAKkS certificate 30x30x6mm steel
63ETB640	750HV0,3 HTB Vickers ISO 6507-3, with DAKkS certificate 30x30x6mm steel
63ETB670	500HV1 HTB Vickers ISO 6507-3, with DAKkS certificate 30x30x6mm steel
63ETB675	750HV1 HTB Vickers ISO 6507-3, with DAKkS certificate 30x30x6mm steel
810-017	Mordaza apertura, max. 100mm ranurada
810-013	Porta-chapas fino (espesor max. de pieza)
810-014	Porta-alambres horizontal Ø 0,4-3 mm, (tipo horizontal)
810-015	Porta-alambre/bola vertical Ø 0,4-3 mm, (tipo vertical)
810-019	Mordaza especial giratoria ranurada 37 mm, Horizontal: ± 25°, Vertical: ± 15°
810-020	Soporte universal hasta 30mm, Ø15-30mm
810-018	Mesa giratoria , 360°
810-084	Portapiezas universal giratoria , Ø15-30mm / 360°
810-085	porta-chapas fino ajustable espesor max. De chapa 3 mm, anchura max. De pieza 56 mm
810-095	Mesa giratoria, vise Ø15-50mm
375-056	Micro regla de calibración
810-650-1	Resina para muestras ø25.4, Ø25.4 mm
810-650-2	Resina para muestras ø30, Ø30 mm
810-650-3	Resina para muestras ø31,75, Ø31.75 mm
810-650-4	Resina para muestras ø38,1, Ø38.1 mm
810-650-5	Resina para muestras ø40, 1 specimen Ø40 mm
02ATE760	Mesa, QV-E/QS
810-641	Soporte anti-vibratorio, para maquina de pruebas

Número de código	Descripción
63AAA356	Cámara HDMI
11AAC729	Montura C
NEC EA241WMM	Monitor 24"

# Durómetros Micro-Vickers HM-210/220

## Configuración

Se pueden agregar hasta tres objetivos adicionales



Observación de imagen de la huella (50X)  
Reducción de luz alrededor de la huella



Amplio rango de lentes disponibles para distintos aumentos

Objetivo	Escala Vickers		
	HV 0,00005 - 0,02	HV 0,2 - 1	HV 1-2
2x	Utilice estos objetivos solo para la descripción general de la sonda		
5x	Utilice estos objetivos solo para la descripción general de la sonda		
10x			
20x			
50x			
100x			
Objetivo 10x para enfogue fácil			
Emplée esta tabla o las primeras lustrucciones			

MODELOS PANTALLA TACTIL	SISTEMA A	Requisitos mínimos necesarios		Opciones adicionales INSTALADO EN ORIGEN		Observaciones	
		Equipamiento	Cargas	Objetivo	Accesorio		
HM-210 SISTEMA A	Equipamiento cargas estándar	810-401D	810-401D	Unidad video cámara	810-354D		
		810-420	810-420	Lente objetivo 2X	11AAC104		
	Equipamiento cargas estándar	810-401D	810-401D	Lente objetivo 5X	11AAC105		
		810-423	810-423	Lente objetivo 10X	11AAC106		
HM-220 SISTEMA A	Equipamiento cargas estándar	810-406D	810-406D	Lente objetivo 20X	11AAC107		
		810-423	810-423	Lente objetivo 100X	11AAC108		
	Equipamiento cargas bajas	810-406D	810-406D	Unidad penetrador	11AAC109		con penetrador Knoop 19BA061
		810-423	810-423				

MODELOS C\$SOFTWARE	SISTEMA B	Requisitos mínimos necesarios		Opciones adicionales INSTALADO EN ORIGEN		Observaciones	
		Equipamiento	Cargas	Objetivo	Accesorio		
HM-210 SISTEMA B	Equipamiento cargas estándar	810-404D	810-404D	Lente objetivo 2X	11AAC104		
		810-420	810-420	Lente objetivo 5X	11AAC105		
	Equipamiento cargas estándar	810-404D	810-404D	Lente objetivo 10X	11AAC106		
		810-423	810-423	Lente objetivo 20X	11AAC107		
HM-220 SISTEMA B	Equipamiento cargas estándar	810-404D	810-404D	Lente objetivo 100X	11AAC108		
		810-423	810-423	Unidad penetrador	11AAC109		con penetrador Knoop 19BA061
	Equipamiento cargas bajas	810-409D	810-409D	Microscopio de medición	11AAC129		No podrá usarse simultáneamente con la unidad de visión
		810-423	810-423				

MODELOS C\$SOFTWARE	SISTEMA C	Requisitos mínimos necesarios		Opciones adicionales INSTALADO EN ORIGEN		Observaciones	
		Equipamiento	Cargas	Objetivo	Accesorio		
HM-210 SISTEMA C	Equipamiento cargas estándar	810-404D	810-404D	Lente objetivo 2X	11AAC104		
		810-461D	810-461D	Lente objetivo 5X	11AAC105		
	Equipamiento cargas estándar	810-404D	810-404D	Lente objetivo 10X	11AAC106		
		810-462D	810-462D	Lente objetivo 20X	11AAC107		
HM-220 SISTEMA C	Equipamiento cargas estándar	810-404D	810-404D	Lente objetivo 100X	11AAC108		
		810-462D	810-462D	Unidad penetrador	11AAC109		con penetrador Knoop 19BA061
	Equipamiento cargas bajas	810-409D	810-409D	Microscopio de medición	11AAC129		No podrá usarse simultáneamente con la unidad de visión
		810-462D	810-462D				

MODELOS C\$SOFTWARE	SISTEMA D	Requisitos mínimos necesarios		Opciones adicionales INSTALADO EN ORIGEN		Observaciones	
		Equipamiento	Cargas	Objetivo	Accesorio		
HM-210 SISTEMA D	Equipamiento cargas estándar	810-404D	810-404D	Lente objetivo 2X	11AAC104		
		810-461D	810-461D	Lente objetivo 5X	11AAC105		
	Equipamiento cargas estándar	810-465	810-465	Lente objetivo 10X	11AAC106		
		810-465	810-465	Lente objetivo 20X	11AAC107		
HM-220 SISTEMA D	Equipamiento cargas estándar	810-404D	810-404D	Lente objetivo 100X	11AAC108		
		810-462D	810-462D	Unidad penetrador	11AAC109		con penetrador Knoop 19BA061
	Equipamiento cargas bajas	810-409D	810-409D	Microscopio de medición	11AAC129		No podrá usarse simultáneamente con la unidad de visión
		810-465	810-465				

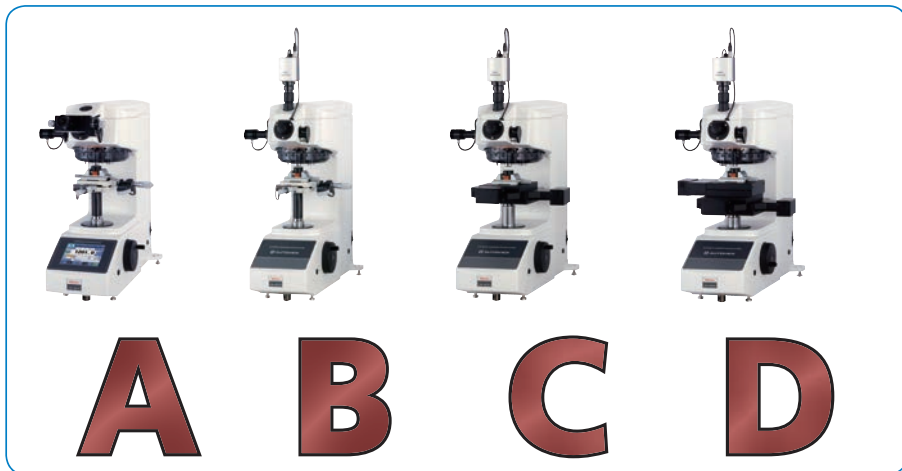
\* Este equipo no incluye PC.

Para todos los equipos: lente incluida 50x

# Durómetros Micro-Vickers HM-210/220

## Configuración

Solicite el software AVPAK-20 11AAC666 y el PC de forma adicional!



### Ejecución de penetrador único HM-200 Juegos Tipo A

<b>Contenido:</b>	<b>810-401D-ASET HM-210A</b>
<b>810-401D</b>	Unidad principal HM-210
<b>11AAC106</b>	Lente objetivo 10x
<b>Lente estándar</b>	Lente objetivo 50x
<b>810-420</b>	Manual XY stage 25x25mm

Mordaza 810-016 no incluida



<b>Contenido:</b>	<b>810-406D-ASET HM-220A</b>
<b>810-406D</b>	Unidad principal HM-220
<b>11AAC106</b>	Lente objetivo 10x
<b>11AAC108</b>	Lente objetivo 100x
<b>Lente estándar</b>	Lente objetivo 50x
<b>810-420</b>	Mesa XY manual 25x25mm

Mordaza 810-016 no incluida

### Ejecución de penetrador único HM-200 Juegos Tipo B

<b>Contenido:</b>	<b>810-404D-BSET1 HM-210B</b>
<b>810-404D</b>	Unidad principal HM-210
<b>11AAC106</b>	Lente objetivo 10x
<b>Lente estándar</b>	Lente objetivo 50x
<b>810-420</b>	Mesa XY manual 25x25mm

Mordaza 810-016 no incluida



<b>Contenido:</b>	<b>810-409D-BSET1 HM-220B</b>
<b>810-409D</b>	Unidad principal HM-220
<b>11AAC106</b>	Lente objetivo 10x
<b>11AAC108</b>	Lente objetivo 100x
<b>Lente estándar</b>	Lente objetivo 50x
<b>810-420</b>	Mesa XY manual 25x25mm

Mordaza 810-016 no incluida

### Ejecución de doble penetrador HM-200 Juegos Tipo B

<b>Contenido:</b>	<b>810-404D-BSET2 HM-210B</b>
<b>810-404D</b>	Unidad principal HM-210
<b>11AAC109</b>	Segundo penetrador para ensayos Knoop
<b>11AAC106</b>	Lente objetivo 10x
<b>Lente estándar</b>	Lente objetivo 50x
<b>810-420</b>	Mesa XY manual 25x25mm

Mordaza 810-016 no incluida



<b>Contenido:</b>	<b>810-409D-BSET2 HM-220B</b>
<b>810-409D</b>	Unidad principal HM-220
<b>11AAC110</b>	Segundo penetrador para ensayos Knoop
<b>11AAC106</b>	Lente objetivo 10x
<b>11AAC108</b>	Lente objetivo 100x
<b>Lente estándar</b>	Lente objetivo 50x
<b>810-420</b>	Mesa XY manual 25x25mm

Mordaza 810-016 no incluida

### Ejecución de penetrador único HM-200 Juegos Tipo C

<b>Contenido:</b>	<b>810-404D-CSET HM-210C</b>
<b>810-404D</b>	Unidad principal HM-210
<b>11AAC104</b>	Lente objetivo 2x
<b>11AAC106</b>	Lente objetivo 10x
<b>Lente estándar</b>	Lente objetivo 50x
<b>810-462D</b>	Mesa XY motorizada 100x100mm

Mordaza 810-016 no incluida



<b>Contenido:</b>	<b>810-409D-CSET HM-220C</b>
<b>810-409D</b>	Unidad principal HM-220
<b>11AAC104</b>	Lente objetivo 2x
<b>11AAC106</b>	Lente objetivo 10x
<b>11AAC108</b>	Lente objetivo 100x
<b>Lente estándar</b>	Lente objetivo 50x
<b>810-462D</b>	Mesa XY motorizada 100x100mm

Mordaza 810-016 no incluida

### Ejecución de penetrador único HM-200 Juegos Tipo D

<b>Contenido:</b>	<b>810-404D-DSET HM-210D</b>
<b>810-404D</b>	Unidad principal HM-210
<b>11AAC104</b>	Lente objetivo 2x
<b>11AAC106</b>	Lente objetivo 10x
<b>Lente estándar</b>	Lente objetivo 50x
<b>810-462D</b>	Mesa XY motorizada 100x100mm
<b>810-465</b>	Unidad autofocus

Mordaza 810-016 no incluida



<b>Contenido:</b>	<b>810-409D-DSET HM-220D</b>
<b>810-409D</b>	Unidad principal HM-220
<b>11AAC104</b>	Lente objetivo 2x
<b>11AAC106</b>	Lente objetivo 10x
<b>11AAC108</b>	Lente objetivo 100x
<b>Lente estándar</b>	Lente objetivo 50x
<b>810-462D</b>	Mesa XY motorizada 100x100mm
<b>810-465</b>	Unidad autofocus

Mordaza 810-016 no incluida



# Durómetros Vickers HV-110/120

## Especificaciones

Dimensiones exteriores [mm]	System A: 307(W)x696(D) x786(H)mm System B/C/D: 307(W) x627(D)x875(H)mm
Objetivos	Hasta 3 pueden colocarse. Se incluye lente 10x
Control de carga	Automático (carga, espera, descarga)
Tiempo de carga	0-999 sec (incremento 1 sec)
Sistema optico	Sistema óptico corrección infinita
Unidad de alimentación	Luz LED
Normas	JIS B 7725, ISO 6507-2
Salida de datos	Interfaz RS-232 DIGIMATIC USB 2
Velocidad aprox. penetrador	60 µm/s, 150 µm/s selectable
Distancia de trabajo	50X = 2,5 mm  (otros objetivos disponibles)
Peso	43 kg
Pantalla de Control	Pantalla táctil 5,7" LCD a Color (HM-110A / 120A para el Sistema A), Software de control (PC para Sistema B / C / D)
Funciones	Cálculo de dureza Vickers / Knoop * 2 / Brinell * 3 y cerámica resistencia a la fractura según IF método (JIS R1.697), 3 formato de visualización (estándar, lista, simple), GO / NG juicio, prueba guía de estado, curva y usuario corrección, dureza valor correspondiente, cálculo estadístico
Peso unidad	HV-110: Approx. 60kg, HV-120: Approx. 58kg
Salida	Digimatic, serial, USB2 series A (para memoria) * 1, tipo USB2 B (para comunicación del sistema)
Resolución de lectura de diagonal huella	Objective lens less than 50X: 0,1µm (Objective lens more than 50X: 0,01µm)
Dimensiones muestra	Sistema A: altura 210 mm, profundidad 170 mm (cuando se usa el yunque plano) Sistema B: altura 181mm, profundidad 170 mm (cuando se usa XY manual) etapa 50X50mm) Sistema C: altura 172 mm, profundidad 170 mm, Sistema D: altura 132 mm, profundidad 170mm
Control cargas de ensayo	Método de palanca con control automático de carga, mantenimiento y descarga
Torre	Motorizado y manual



Solicite el folleto de durometría

## Serie 810

- Método electromagnético de carga que permite la ejecución del ensayo sin parar la fuerza.
- Pantalla táctil color de 144mm (5,7") para Sistema A, visibilidad clara.
- El sistema de alto rendimiento óptico ofrece una imagen clara y visible de la huella de penetración.
- Larga vida por la iluminación LED y la imagen de observación de color natural.
- Mesa manual para el posicionamiento de las piezas a ensayar.
- El Software AVPAK-20 permite la medición automática.
- Baja fuerza de ensayo  $0,4903 \times 10^{-3}N$  (0,05gf) así como modelos con cargas convencionales.



Sistema manual A

Sistema D con Software

### HV-110 Rango de ensayos

Ref. artículo	Cargas de ensayo								
	VS *	HV1	HV2	HV3	HV5	HV10	HV20	HV30	HV50
HV-110	N	9.807	19,61	29,42	49,03	98,07	196,1	294,2	490,3
	(Kgf)	1	2	3	5	10	20	30	50

\* VS = Escala Vickers

### HV-120 Rango de ensayos

Ref. artículo	Cargas de ensayo								
	VS *	HV0,3	HV0,5	HV1	HV2,5	HV5	HV10	HV20	HV30
HV-120	N	2.942	4.903	9.807	24,51	49,03	98,07	196,1	294,2
	(Kgf)	0,3	0,5	1	2,5	5	10	20	30

\* VS = Escala Vickers



Escanee código QR para visualizar el video en YouTube



# Durómetros Vickers HV-110/120

Medición manual o totalmente automatizada



Sistema A

HV-110A/HV-120A

Características:

- Pantalla LCD a color de 144 mm (5,7 pulgadas)
- 3 estilos de visualización configurables
- Microscopio de medición equipado permite la longitud diagonal medición por observación visual
- Posicionamiento usando una mesa manual XY

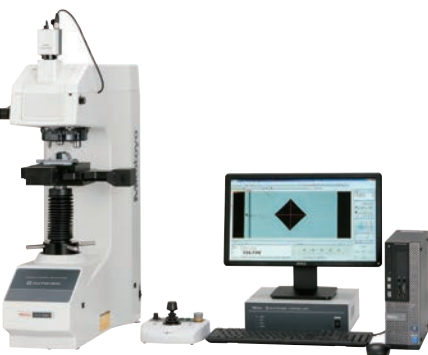


Sistema B

HV-110B/HV-120B

Características:

- Operación utilizando el software AVPAK-20 altamente funcional
- Intensidad luminosa de la iluminación LED ajustada con apertura o AVPAK-20
- Posicionamiento usando una mesa manual XY

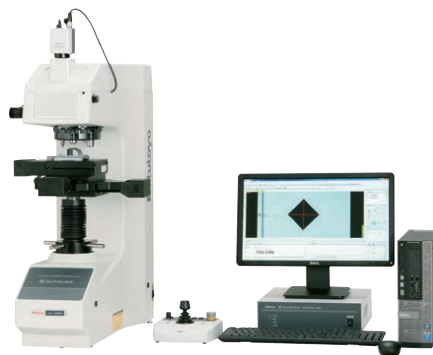


Sistema C

HV-110C/HV-120C

Características:

- Operación mediante software AVPAK-20 altamente funcional
- Intensidad de la luz de la iluminación LED ajustada con apertura diafragma o a través de AVPAK-20
- Lectura de huella automática
- Posicionamiento automático usando mesa motorizada XY



Sistema D

HV-110D/HV-120D

Características:

- Operación mediante software AVPAK-20 altamente funcional
- Intensidad de la luz de la iluminación LED ajustada con diafragma de apertura o a través de AVPAK-20
- Posicionamiento automático con mesa motorizada XY
- Enfoque automático

## Accesorios opcionales

Ref. artículo	Descripción
63DIA011	Penetrador diamante Vickers HV 0,2, DIN EN ISO 6507-2 with DAkkS certificate, HV-100 Series, HV-112, HV-114, AVK Series
63ETB775	750HV1 HTB Vickers ISO 6507-3, with DAkkS certificate 60x60x16mm steel
63ETB749	500HV10 HTB Vickers ISO 6507-3, with DAkkS certificate 60x60x16mm steel
63ETB754	750HV10 HTB Vickers ISO 6507-3, with DAkkS certificate 60x60x16mm steel
63ETB875	500HV20 HTB Vickers ISO 6507-3, with DAkkS certificate 60x60x16mm steel
63ETB880	750HV20 HTB Vickers ISO 6507-3, with DAkkS certificate 60x60x16mm steel
63ETB897	500HV30 HTB Vickers ISO 6507-3, with DAkkS certificate 60x60x16mm steel
63ETB902	750HV30 HTB Vickers ISO 6507-3, with DAkkS certificate 60x60x16mm steel
810-038	Mesa redonda Ø 250 mm, Ø250 mm
810-040	Mesa en V, longitud ranura 40 mm, Ø15 mm- Ø60 mm
810-041	Mesa en V, longitud ranura 40 mm, Ø3 mm- Ø9 mm
810-423	Mesa Manual XY con micros digitales, 50x50mm Series HM-200 y HV-100
11AAC702	Máquinas ensayos Vickers, soporte de acero para serie HV-100
11AAC719	Durómetros Vickers, Soporte aislador de vibraciones Serie HV-100
810-644	Rack adicional para 11AAC719



Vickers sistema de cámara HDMI

Número de código	Descripción
63AAA356	Cámara HDMI
11AAC729	Montura C
NEC EA241WM	Monitor 24"

# Durómetros Vickers HV-110/120

## Configuración

Se pueden seleccionar dos objetivos adicionales

Objetivo	Escala Vickers		
	HV 0,00005 - 0,02	HV 0,2 - 1	HV 1-2
2x	Utilice estos objetivos solo para la descripción general de la sonda		
5x	Utilice estos objetivos solo para la descripción general de la sonda		
10x			
20x			
50x			
100x			
Objetivo 10x para enfogue fácil			
Emplee esta tabla o las primeras lustrucciones			

MODELOS PANTALLA TACTIL	SISTEMA A	Requisitos mínimos necesarios		Opciones adicionales INSTALADO EN ORIGEN		Observaciones
HM-210 SISTEMA A	Equipamiento cargas estándar	810-401D		Unidad video cámara	810-354D	
	Mesa manual XY 25 x 25mm	810-420		Lente objetivo 2X	11AAC104	
HM-210 SISTEMA B	Equipamiento cargas estándar	810-401D		Lente objetivo 5X	11AAC105	
	Mesa manual XY 50 x 50mm	810-423		Lente objetivo 10X	11AAC106	
HM-220 SISTEMA A	Equipamiento cargas estándar	810-406D		Lente objetivo 20X	11AAC107	
	Mesa manual XY 25 x 25mm	810-420		Lente objetivo 100X	11AAC108	
HM-220 SISTEMA B	Equipamiento cargas bajas	810-406D		Unidad penetrador	11AAC109	con penetrador Knoop 198AA061
	Mesa manual XY 50 x 50mm	810-423				

MODELOS C SOFTWARE	SISTEMA B	Requisitos mínimos necesarios		Opciones adicionales INSTALADO EN ORIGEN		Observaciones
HM-210 SISTEMA B	Equipamiento cargas estándar	810-404D		Lente objetivo 2X	11AAC104	
	Mesa manual XY 25 x 25mm	810-420		Lente objetivo 5X	11AAC105	
	AVPAK-20*	11AAC316		Lente objetivo 10X	11AAC106	
HM-210 SISTEMA B	Equipamiento cargas estándar	810-404D		Lente objetivo 20X	11AAC107	
	Mesa manual XY 50 x 50mm	810-423		Lente objetivo 100X	11AAC108	
	AVPAK-20*	11AAC316		Unidad penetrador	11AAC109	
HM-220 SISTEMA B	Equipamiento cargas bajas	810-409D		Microscopio de medición	11AAC129	No podrá usarse simultáneamente con la unidad de visión
	Manual XY stage 25 x 25mm	810-420				
	AVPAK-20*	11AAC316				
HM-220 SISTEMA B	Equipamiento cargas bajas	810-409D		Lente objetivo 2X	11AAC104	
	Mesa manual XY 50 x 50mm	810-423		Lente objetivo 5X	11AAC105	
	AVPAK-20*	11AAC316		Lente objetivo 10X	11AAC106	
HM-220 SISTEMA B	Equipamiento cargas bajas	810-409D		Lente objetivo 20X	11AAC107	
	Mesa manual XY 50 x 50mm	810-423		Lente objetivo 100X	11AAC108	
	AVPAK-20*	11AAC316		Unidad penetrador	11AAC110	
HM-220 SISTEMA B	Equipamiento cargas bajas	810-409D		Microscopio de medición	11AAC129	No podrá usarse simultáneamente con la unidad de visión
	Mesa manual XY 50 x 50mm	810-423				
	AVPAK-20*	11AAC316				

MODELOS C SOFTWARE	SISTEMA C	Requisitos mínimos necesarios		Opciones adicionales INSTALADO EN ORIGEN		Observaciones
HM-210 SISTEMA C	Equipamiento cargas estándar	810-404D		Lente objetivo 2X	11AAC104	
	Mesa motorizada XY 50 x 50mm	810-461D		Lente objetivo 5X	11AAC105	
	AVPAK-20*	11AAC316		Lente objetivo 10X	11AAC106	
HM-210 SISTEMA C	Equipamiento cargas estándar	810-404D		Lente objetivo 20X	11AAC107	
	Mesa motorizada XY 100 x 100mm	810-462D		Lente objetivo 100X	11AAC108	
	AVPAK-20*	11AAC316		Unidad penetrador	11AAC109	
HM-220 SISTEMA C	Equipamiento cargas bajas	810-409D		Microscopio de medición	11AAC129	No podrá usarse simultáneamente con la unidad de visión
	Mesa motorizada XY 50 x 50mm	810-461D				
	AVPAK-20*	11AAC316				
HM-220 SISTEMA C	Equipamiento cargas bajas	810-409D		Lente objetivo 2X	11AAC104	
	Mesa motorizada XY 100 x 100mm	810-462D		Lente objetivo 5X	11AAC105	
	AVPAK-20*	11AAC316		Lente objetivo 10X	11AAC106	
HM-220 SISTEMA C	Equipamiento cargas bajas	810-409D		Lente objetivo 20X	11AAC107	
	Mesa motorizada XY 100 x 100mm	810-462D		Lente objetivo 100X	11AAC108	
	AVPAK-20*	11AAC316		Unidad penetrador	11AAC110	
HM-220 SISTEMA C	Equipamiento cargas bajas	810-409D		Microscopio de medición	11AAC129	No podrá usarse simultáneamente con la unidad de visión
	Mesa motorizada XY 100 x 100mm	810-462D				
	AVPAK-20*	11AAC316				

MODELOS C SOFTWARE	SISTEMA D	Requisitos mínimos necesarios		Opciones adicionales INSTALADO EN ORIGEN		Observaciones
HM-210 SISTEMA D	Equipamiento cargas estándar	810-404D		Lente objetivo 2X	11AAC104	
	Mesa motorizada XY 50 x 50mm	810-461D		Lente objetivo 5X	11AAC105	
	Unidad mesa Auto Focus	810-465		Lente objetivo 10X	11AAC106	
HM-210 SISTEMA D	AVPAK-20*	11AAC316		Lente objetivo 20X	11AAC107	
	Equipamiento cargas estándar	810-404D		Lente objetivo 100X	11AAC108	
	Mesa motorizada XY 100 x 100mm	810-462D		Unidad penetrador	11AAC109	
HM-220 SISTEMA D	Unidad mesa Auto Focus	810-465		Microscopio de medición	11AAC129	No podrá usarse simultáneamente con la unidad de visión
	AVPAK-20*	11AAC316				
	Equipamiento cargas bajas	810-409D				
HM-220 SISTEMA D	Mesa motorizada XY 50 x 50mm	810-461D		Lente objetivo 2X	11AAC104	
	Auto Focus stage unit	810-465		Lente objetivo 5X	11AAC105	
	AVPAK-20*	11AAC316		Lente objetivo 10X	11AAC106	
HM-220 SISTEMA D	Equipamiento cargas bajas	810-409D		Lente objetivo 20X	11AAC107	
	Mesa motorizada XY 100 x 100mm	810-462D		Lente objetivo 100X	11AAC108	
	Unidad mesa Auto Focus	810-465		Unidad penetrador	11AAC110	
HM-220 SISTEMA D	AVPAK-20*	11AAC316		Microscopio de medición	11AAC129	No podrá usarse simultáneamente con la unidad de visión
	Unidad mesa Auto Focus	810-465				
	AVPAK-20*	11AAC316				

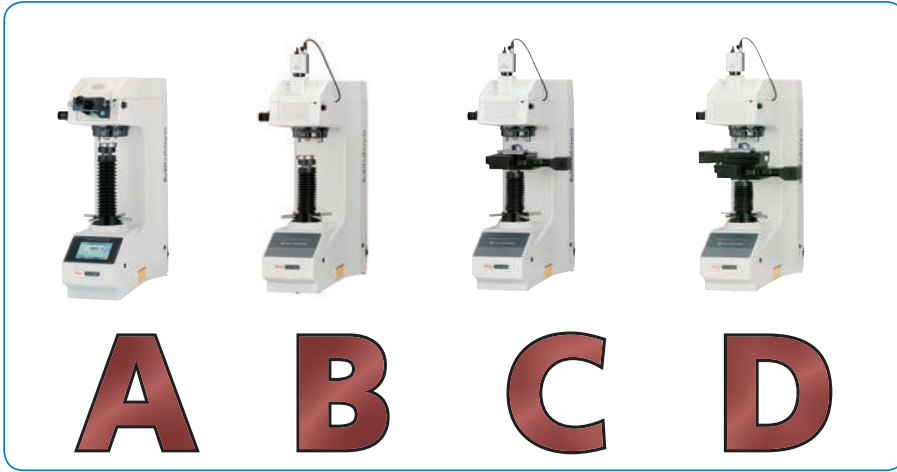
\* Este equipo no incluye PC.

Para todos los equipos: lente incluida 50x

# Juegos Micro-Vickers y Vickers

## Configuración

Solicite el software AVPAK-20 11AAC666 y el PC de forma adicional!



### Configuración HV-100 Juegos Tipo A

<b>Contenido:</b>	<b>810-440D-ASET HV-110A</b>
<b>810-440D</b>	Unidad principal HV-110
<b>11AAC714</b>	Lente objetivo 20x
<b>Lente estándar</b>	Lente objetivo 10x



<b>Contenido:</b>	<b>810-445D-ASET HV-120A</b>
<b>810-445D</b>	Unidad principal HV-120
<b>11AAC714</b>	Lente objetivo 20x
<b>Lente estándar</b>	Lente objetivo 10x

### Configuración HV-100 Juegos Tipo B

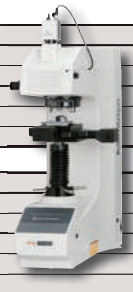
<b>Contenido:</b>	<b>810-443D-BSET HV-110B</b>
<b>810-443D</b>	Unidad principal HV-110
<b>11AAC714</b>	Lente objetivo 20x
<b>Lente estándar</b>	Lente objetivo 10x



<b>Contenido:</b>	<b>810-448D-BSET HV-120B</b>
<b>810-448D</b>	Unidad principal HV-120
<b>11AAC714</b>	Lente objetivo 20x
<b>Lente estándar</b>	Lente objetivo 10x

### Configuración HV-100 Juegos tipo C

<b>Contenido:</b>	<b>810-443D-CSET HV-110C</b>
<b>810-443D</b>	Unidad principal HV-110
<b>11AAC712</b>	Lente objetivo 2x
<b>11AAC714</b>	Lente objetivo 20x
<b>Lente estándar</b>	Lente objetivo 10x
<b>810-462D</b>	Mesa XY motorizada 100x100mm
Mordaza 810-016 no incluida	



<b>Contenido:</b>	<b>810-448D-CSET HV-120C</b>
<b>810-448D</b>	Unidad principal HV-120
<b>11AAC712</b>	Lente objetivo 2x
<b>11AAC714</b>	Lente objetivo 20x
<b>Lente estándar</b>	Lente objetivo 10x
<b>810-462D</b>	Mesa XY motorizada 100x100mm
Mordaza 810-016 no incluida	

### Configuración HV-100 Juegos tipo D

<b>Contenido:</b>	<b>810-443D-DSET HV-110D</b>
<b>810-443D</b>	Unidad principal HV-110
<b>11AAC712</b>	Lente objetivo 2x
<b>11AAC714</b>	Lente objetivo 20x
<b>Lente estándar</b>	Lente objetivo 10x
<b>810-462D</b>	Mesa XY motorizada 100x100mm
<b>810-465</b>	Unidad autofocus
Mordaza 810-016 no incluida	



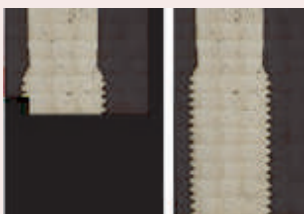
<b>Contenido:</b>	<b>810-448D-DSET HV-120D</b>
<b>810-448D</b>	Unidad principal HV-120
<b>11AAC712</b>	Lente objetivo 2x
<b>11AAC714</b>	Lente objetivo 20x
<b>Lente estándar</b>	Lente objetivo 10x
<b>810-462D</b>	Mesa XY motorizada 100x100mm
<b>810-465</b>	Unidad autofocus
Mordaza 810-016 no incluida	

# Software para ensayos Vickers

Software AVPAK-20 para los sistemas B, C y D n.º 11AAC666

Software para controlar la secuencia de prueba, evaluar la dureza y hacer un informe Compatible con Windows® 7/10 \*, sistema operativo de 64 bits

\* dependiendo de la versión.



Función de costura



Función de control de mesa

## Funciones

### Puntadas

Controla la cámara en posiciones dispuestas en forma de celosía y hace una imagen de área amplia con varias imágenes de cámara (se requiere mesa motorizada XY)

### Función de análisis de sangría

Analizar una huella y medir su diagonal longitud según EN ISO 6507-1

### Función de control de iluminación

Controla la iluminación por 100 niveles. Proporciona para ajustar el nivel de acuerdo con la muestra de forma automática y para mostrar la saturación en la imagen de la cámara

### Función de control de mesa

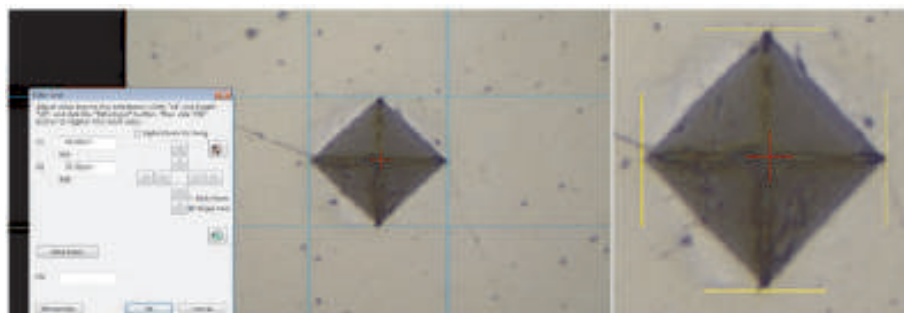
Controle la unidad de mesa XY motorizada (para tipo C y D) y la unidad de enfoque automático (tipo D) mediante el joystick encendido la ventana AVPAK-20. También disponible para memorizar y recuperar cinco posiciones XY

### Función de control de la torreta

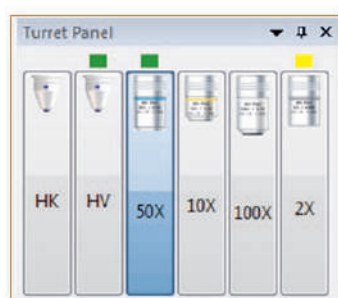
Proporciona cambiar las lentes o penetrar girando la torreta

### Función de ejecución automática

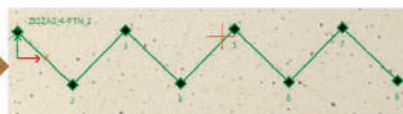
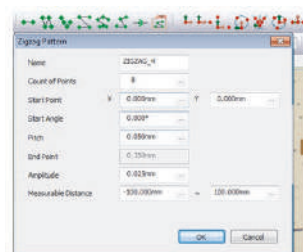
Siempre registra operaciones ejecutadas y reproduce esto operación en cualquier momento



Función de análisis de la huella de indentación



Función de control de torreta



### Función de patrón (plantilla de trabajo)

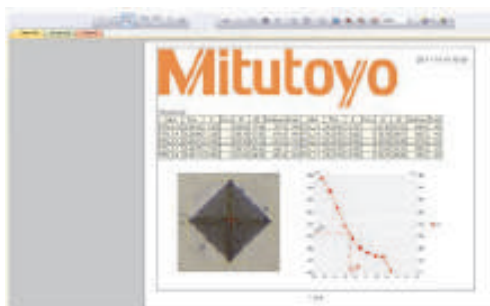
Disponible para ejecutar la prueba de acuerdo con varios patrones (línea, zigzag, cuadrícula o círculo / arco) o su combinación o patrón generado con puntos determinados por el operador libremente.



### Función de alineación de coordenadas

Varios métodos de alineación disponibles (1 punto, 2 puntos, 3 puntos, arco y centro del círculo, bisectriz, punto medio).

Disponible para establecer la coordenada a lo largo del contorno para los distintos tipos de pruebas (desplazamiento, patrón, cuadrícula).



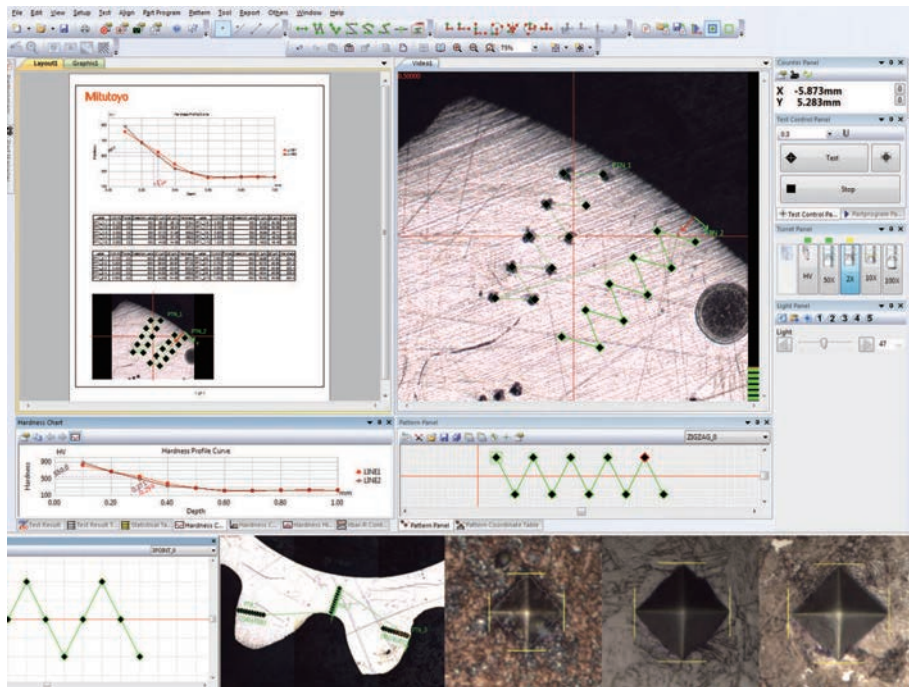
### Función de análisis e informe

Permite mostrar varios tipos de gráfico (transición, distribución de carburador, gráfico de control X-R) y diseños. Es posible editar estos gráficos en el informe.



# Software para ensayos Vickers

Software AVPAK-20 para sistemas B,C y D



El diseño de la pantalla para el control, estado de la prueba, y pantalla de resultados se pueden cambiar libremente.



## Manejo de múltiples muestras

Parte del programa y Parte de la función del Director para pruebas de apoyo de múltiples e irregulares especímenes.

<br /> <strong> Pruebas Multi-muestra

Ejecuta diferentes partes de programas para cada muestra irregular.

<br /> Gerente de Repuestos

Ejecuta un programa de parte común para las muestras que tienen la misma forma.



## Creación del patrón:

Esta herramienta apoya a la creación de patrones de prueba, tales como líneas rectas, líneas en zigzag, y patrones de enseñanza.



## Pegado de patrón :

Esta herramienta es compatible con el pegado de creado patrones de prueba. Se ajusta el origen, dirección, etc, para pegar un patrón.



## Vista gráfica (de imágenes guardadas)

Para la visualización de toda la muestra y el control del posicionamiento patrón. La función de zoom digital puede ser utilizada para ampliar fácilmente y comprobar el área donde se han realizado las indentaciones.

## FUNCIONES

### Vista Diseño

Fotografías de vistas individuales, gráficos, tablas, etc, establecer cabina con libertad para ayudar con la creación de informes.

### Puntadas

Toma imágenes de todo un campo rectangular a partir de la fase de movimiento a continuación, combina las imágenes.

### Auto trace

Traza automáticamente la forma de la muestra. Toma imágenes como el movimiento la etapa a lo largo de los contornos exteriores de la muestra a continuación, combina las imágenes.

### Función de navegación

Cuando la posición se está moviendo durante la prueba de múltiples puntos, esta función guía el recorrido de la etapa de ajuste fino manual de XY para la siguiente posición (Sistema B)

# Durómetros Rockwell HR-100/200/300/400

## Serie 963

### Cinco versiones de máquinas económicas de ensayo de dureza Rockwell para adaptarse a prácticamente cualquier aplicación.

- El nuevo bastidor ofrece el máximo espacio libre para colocar la pieza de trabajo. Una mesa plana es todo lo que se necesita para el montaje de estos equipos de ensayo.
- Fácil de utilizar: Los modelos analógicos HR-110/HR-210 utilizan un indicador automático de preajuste de línea.
- HR-110MR no requiere una fuente de energía y es considerado respetuoso con el medio ambiente.
- Los modelos digitales HR-430MR/MS utilizan el volante de frenado automático y la carga de la secuencia para un fácil manejo.
- Los modelos digitales de HR-320MS y HR-430MR/MS pueden conectarse a nuestro procesador Mini Digimatic (DP-1VR) para imprimir los resultados y una herramienta de entrada (USB-ITN-E) para la conexión a un PC para permitir la transferencia de datos, análisis y almacenamiento.
- Las pruebas de dureza Brinell se pueden realizar mediante el uso de los siguientes accesorios opcionales: un penetrador Brinell, un juego de pesas y un microscopio para la medición de huella.

#### Analógico

Modelo	HR-110MR	HR-210MR
<b>Ref. artículo</b>	<b>963-210-20</b>	<b>963-220D</b>
Precargas (N)	98,07	98,07
Cargas superficiales (N)	-	-
Cargas Rockwell (N)	588,4; 980,7; 1471	588,4; 980,7; 1471
Visualizador	Analógico	Analógico
Ajuste de precarga	-	-
Resolución [µm]	0,5 HR graduation	0,5 HR graduation
Selección de carga de ensayo	Cambio de carga	Cambio de carga
Aplicación de carga de ensayo	Manual	Semi-automático
Tiempo de mantenimiento de carga de ensayo	Manual	Fijo 3-5-5 seg o manual

#### Digital

Modelo	HR-320MS	HR-430MR	HR-430MS
<b>Ref. artículo</b>	<b>963-231D</b>	<b>963-240D</b>	<b>963-241D</b>
Precargas (N)	29,42; 98,07	98,07	29,42; 98,07
Cargas superficiales (N)	147,1; 294,2; 441,3	-	147,1; 294,2; 441,3
Cargas Rockwell (N)	588,4; 980,7; 1471	588,4; 980,7; 1471	588,4; 980,7; 1471
Visualizador	Digital	Digital	Digital
Ajuste de precarga	Cambiador por dial	Por dial	Por dial
Resolución [µm]	0,1 HR indication	0,1 HR indication	0,1 HR indication
Selección de carga de ensayo	Cambio de peso	Cambiador por dial	Cambiador por dial
Aplicación de carga de ensayo	Semi-automático	Automático	Automático
Tiempo de mantenimiento de carga de ensayo	Fijo 3-5-5 seg o manual	1-99 seg o manual	1-99 seg o manual
Salida de datos	Digimatic (SPC), RS-232C	Digimatic (SPC), RS-232C	Digimatic (SPC), RS-232C

#### Especificaciones

Normas	ISO 6508-2; ASTM E18; JIS B 7726;
Altura	Max. 180 (100 si se añade la cubierta) mm
Profundidad de medición	Max. 165 mm (desde eje central de penetración)
Funciones	HR-320MS, HR-430MR, HR-430MS : GO/NG, revisión Offset, conversión de dureza

#### Accesorios opcionales

Ref. artículo	Descripción
56AAK286B	Conjunto de pesas para cargas Brinell HR-110MR, 210MR 62.5, 125, 187.5, HR-110MR HR-210MR 3pcs.
56AAK287B	Conjunto de pesas para cargas Brinell HR-320MS 31.25, 62.5, 125, 187.5, HR-320MS 4pcs.
56AAK288B	Conjunto de pesas para cargas Brinell HR-430MR 62.5, 125, 187.5, HR-430MR 3pcs.
56AAK289B	Conjunto de pesas para cargas Brinell HR-430MS 31.25, 62.5, 125, 187.5, HR-430MS 4pcs.
810-037	Mesa redonda Ø 180 mm, Ø180 mm
810-038	Mesa redonda Ø 250 mm, Ø250 mm
19BAA161D	Microscopio 20X, para medición Brinell
<b>Accesorios de ordenador (no para HR-110, HR-210)</b>	
06AFM380E	Cable de señales USB, Modelo redondo de 6-pins, 2 m
937387	Cable Digimatic, 1 m
965013	Cable Digimatic, 2m, 2m
<b>Yunques</b>	
810-030	Yunque de punto (con diamante para Rockwell Superficial), para escalas Rockwell superficial Ø3,5 mm
810-027	Brazo de apoyo variable, Ajustable soporte para piezas de trabajo largas
810-029	V-yunque, ranura largo 400 mm, Ø50 mm- Ø100 mm
810-026	Mesa de ajuste fino, para ensayo jominy
810-028	Yunque, de apoyo ajustable
810-040	Mesa en V, longitud ranura 40 mm, Ø15 mm- Ø60 mm
810-043	Yunque de punto, punto Ø12 mm
810-041	Mesa en V, longitud ranura 40 mm, Ø3 mm- Ø9 mm
810-044	Yunque de punto, punto Ø5,5 mm, altura 13 mm
810-042	Mesa en V, longitud ranura 10 mm, Ø4 mm- Ø16 mm
810-048	Mesa de consola, para durómetros

19BAA072 Sólo para modelos HR-xxxMR

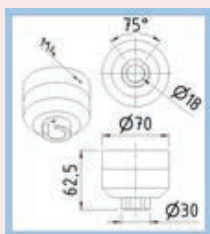
19BAA073 Sólo para modelos HR-xxxMS

Para penetradores y patrones de dureza, ver capítulo de Patrones para durómetros



K543817

Workpiece clamping device for:  
HR-110MR  
HR-210MR  
HR-430MR





# Durómetros Rockwell HR-100/200/300/400



**HR-110MR**  
Durómetro para ensayos de dureza Rockwell



**HR-210MR**  
Durómetro para ensayos de dureza Rockwell



**HR-110MR y HR-210MR**

Modelo sostenible con ahorro energético. Operaciones básicas en modo manual, incluido el cambio de pesas (selección de carga total).

Cambio manual de pesas (con la carga total de ensayo seleccionada) y precarga. La secuencia de carga se controla de forma motorizada.



**HR-320MS**

Modelo tipo dual (Rockwell / Rockwell superficial)

Selección manual de cargas de ensayo y precarga. Control motorizado de secuencia de carga.



**HR-430R**

Durómetro Rockwell

Versión económica que admite conmutación por dial, motorizado. Ejecuta todos los ensayos normalizados. Equipado con freno automático y función de inicio automático. Control motorizado de secuencia de carga.



**HR-430MS**

Modelo tipo dual (Rockwell / Rockwell superficial)

Versión económica que admite conmutación por dial, motorizado. Ejecuta todos los ensayos normalizados. Equipado con freno automático y función de inicio automático. Control motorizado de secuencia de carga.



**HR-300-400 con display digital**



**HR-400** Función de parada al aplicar la precarga



Interfaz SPC Digimatic y RS-232C

# Durómetros Rockwell HR-100/200/300/400

Series 963

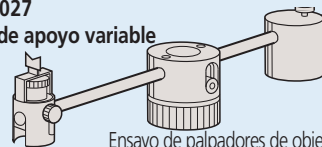
Accesorios y descripción de productos adicionales para Series HR-100/200/300/400

**810-038**  
**Mesa redonda Diámetro Exterior Ø250 mm.**

Para piezas grandes como perfiles



**810-027**  
**Brazo de apoyo variable**  
Ensayo de palpadores de objetos largos (utilizado junto con el yunque)



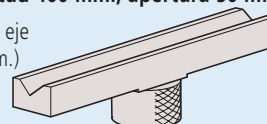
**810-037**  
**Mesa redonda Diámetro Exterior Ø180 mm.**

Para palpadores grandes como perfiles



**810-029** **Yunque en forma de V (Longitud 400 mm., apertura 50 mm.)**

Para material para eje (máximo Ø100 mm.)



**810-040**  
**Yunque en forma de V (grande)**  
(Diámetro exterior Ø40 mm., apertura 30 mm.) Para material de ejes (máximo Ø60 mm.)



**810-043**  
**Yuque de punto**  
(Diámetro exterior Ø12 mm.)

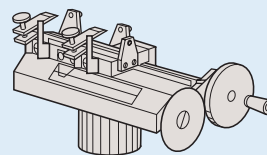


**810-041**  
**Yuque de punto**  
(Diámetro exterior Ø40 mm., apertura 6 mm.) Para material de ejes (máximo Ø8,4 mm.)



**810-026**  
**Mesa de micromovimiento para ensayo Jominy**

JIS G 0561  
Ensayo de templabilidad de piezas de acero



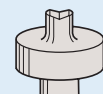
**810-030** **Yunque de punta de punta de diamante**  
(Diámetro exterior Ø10 mm.)  
Para material de chapas  
Uso exclusivo para ensayo de dureza superficial Rockwell



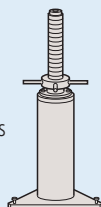
**810-044**  
**Yuque de punto**  
(Diámetro exterior Ø5,5 mm.)  
Para material de chapas



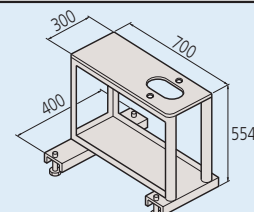
**810-042** **Yunque en forma de V pequeño**  
(Diámetro exterior Ø10 mm.)  
Para material de ejes (máximo Ø16 mm.)



**810-028**  
**Gato de elevación**  
Ensayo de palpadores de objetos largos (utilizado junto con el yunque o mesa redonda)



**810-048**  
**Equipo para mesa de ensayo**



**264-504-5**  
**Minip procesador Digimatic DP-1VR**  
Cable de conexión no incluido (vendido por separado), por favor pedir por separado. Cable de conexión (1 m.), pieza n° 937387



**06ADV380E**  
**Herramienta de introducción USB Directo USB-ITN**  
Introducción fácil de datos al PC

# Durómetro HR-530 para ensayos Rockwell, Rockwell Superficial y Brinell

## Serie 810

- Gran gama de cargas disponible para ensayos Rockwell, Rockwell Superficial y Brinell .
- Brazo penetrador de nariz de delfín para fácil alcance de superficies de interior (min.  $\varnothing 40$  mm /  $\varnothing 22$  mm, al usar un penetrador de diamante opcional) y exterior.  
Control electrónico de prueba de fuerza en tiempo real para carga precisa. Esto elimina perfectamente los sobresaltos de fuerza de carga.
- Función de escape del penetrador para el control continuo en la posición de mesa fija. Esto elimina la inestabilidad causada por la retracción de la mesa.
- La parada automática de la elevación de la mesa y la precarga automática proporcionan una generación de fuerza de ensayo estable.
- Software EXPAL para capturas simples de datos y estadísticas, ref. 11AAC237.
- HR-500L; serie larga con altura máxima de pieza opcional de 395mm.



HR-530 (No. 810-236)

Tamaño máximo de la pieza de trabajo:  
Altura 250 mm  
Fondo 150 mm



HR-530L (No. 810-336)

Tamaño máximo de la pieza de trabajo:  
Altura 395 mm  
Fondo 150 mm

### Métrica

Ref. artículo	Escala Rockwell Diamante	Rockwell Scale Ball 1,5875 mm	Rockwell Scale Ball 3,175 mm	Rockwell Scale Ball 6,35 mm	Rockwell Scale Ball 12,7 mm	Rockwell Superficial Scale Diamond	Rockwell Superficial Scale Ball 1,5875 mm	Rockwell Superficial Scale Ball 3,175 mm	Bola Escala Superficial Rockwell 3,175 mm	Rockwell Superficial Scale Ball 12,7 mm	Rockwell Plastic Test Scales Ball 3,175 mm
810-236	HRA; HRD; HRC	HRF; HRB; HRG	HRH; HRE; HRK	HRL; HRM; HRP	HRR; HRS; HRV	HR15N; HR39N; HR45N	HR15T; HR20T; HR45T	HR15W; HR30W; HR45W	HR15X; HR30X; HR54X	HR15Y; HR30Y; HR45Y	HRE; HRK

Ref. artículo	Rockwell Plastic Test Scales Ball 6,35 mm	Rockwell Plastic Test Scales Ball 12,7 mm	Rockwell $\alpha$ Test Ball 12,5 mm	Altura máxima de la pieza	Brinell Scales indentation only Ball 1,0 mm	Brinell Scales indentation only Ball 2,5 mm	Brinell Scales indentation only Ball 5,0 mm	Brinell Scales indentation only Ball 10,0 mm	Brinell depth measurement Ball 2,5 mm
810-236	HRL; HRM	HRR	(HRR)	250 mm	HBW 1/10; HBW 1/30	HBW 2,5/6,25; HBW2,5/31,25; HBW 2,5/62,5; HBW 2,5/187,5	HBW 5/25; HBW 5/62,5; HBW 5/125	HBW 10/100	HBD 2,5/62,5; HBD 2,5/187,5

### Especificaciones

Funciones	Función de conversión [HV, HK, HR (dureza Rockwell A, B, C, D, F, G / Rockwell Superficial 15T, 30T, 45T, 15N, 30N, 45N), HS, HB, resistencia a la tracción] Función de juicio OK / NG Función de medición continua (para muestras del mismo espesor) Corrección cilíndrica, corrección esférica, corrección de desplazamiento, funciones de corrección multi-punto Función de cálculo estadístico Función de generación de gráficos (gráficos de control X-R)
Precargas	29,42; 98,07 N
Fuente alimentación	AC100V, 120V, 220V, 240V Auto-selection
Funciones de estadística	<b>Todos los modelos :</b> Numero de valores Max., Min., Valor medio, Rango, Limite superior e inferior, Desviación Standard , Número de evaluaciones GO/NG , Almacenamiento de 1.024 valores, OFFSET, Valor de dureza, Condición de Test, Medición Continua.  <b>HR-521/2/3 :</b> Tarjeta de control X-R, Edición de 1.024 valores, Valor de conversión de dureza, Resultados estadísticos, Corrección Cilíndrica, Esférica y Multipuntos.
Selección de cargas de ensayo	-
Elevación de mesa	Manual (automatic breaking and load sequencing)
Normas	ISO 6508; JIS 7726; ISO 6506, JIS 7726; ISO 2039-2, ASTM D785, JIS K 7202; VDI/VDE 2616-1
Control de carga	Automático (carga, espera, descarga)
Espesor máx. de pieza	150 mm (desde el penetrador al fondo)
Escala Brinell	61,29; 98,07; 153,2; 245,2; 294,2; 306,5; 612,9; 980,7; 1226; 1839 N
Salida de datos	RS-232C, código Digimatic y Centronics
Tiempo de carga	0-120 s (1 s incrementos)

### Accesorios estándar

Ref. artículo	Descripción
19BAA073	Penetrador de Diamante, min. agujero : $\varnothing 40$ mm, HRC HRA
11AAD465	Rockwell carbide ball indenter $\varnothing 1,5875$ mm, marcado con número de serie, sin certificado
810-039	Mesa plana $\varnothing 64$ mm, $\varnothing 64$ mm
810-042	Mesa en V, longitud ranura 10 mm, $\varnothing 4$ mm- $\varnothing 16$ mm
383876	Capucha de protección de vinilo, para proyector PJ-3010F

# Durómetro HR-530 para ensayos Rockwell, Rockwell Superficial y Brinell

## Accesorios opcionales

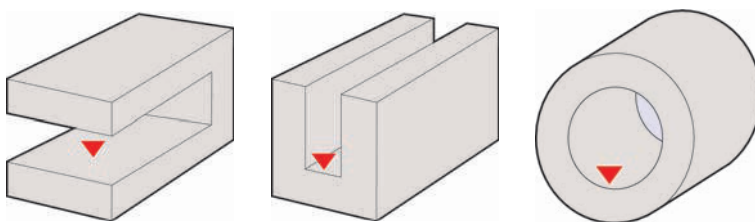
Ref. artículo	Descripción
810-038	Mesa redonda Ø 250 mm, Ø250 mm
810-027	Brazo de apoyo variable, Ajustable soporte para piezas de trabajo largas
810-037	Mesa redonda Ø 180 mm, Ø180 mm
810-029	V-yunque, ranura largo 400 mm, Ø50 mm- Ø100 mm
810-040	Mesa en V, longitud ranura 40 mm, Ø15 mm- Ø60 mm
810-041	Mesa en V, longitud ranura 40 mm, Ø3 mm- Ø9 mm
810-043	Yunque de punto, punto Ø12 mm
810-030	Yunque de punto (con diamante para Rockwell Superficial), para escalas Rockwell superficial Ø3,5 mm
810-044	Yunque de punto, punto Ø5,5 mm, altura 13 mm
810-042	Mesa en V, longitud ranura 10 mm, Ø4 mm- Ø16 mm
810-028	Yunque, de apoyo ajustable
810-643	SopORTE de amortiguación de vibración
11AAD186	Mesa de acero para durómetros Rockwell, HR-530
264-505D	Impresora de Procesamiento Estadístico DP-1VA, Impresora de datos y registrador tipo CEE
06AFM380D	Cable de señales USB, Modelo sencillo de 10-pins, 2 m
11AAD537	Interruptor de pie con carcasa de aluminio, Máquinas de ensayo de dureza
11AAD745	Cable de impresora DP-414 HR-530, Rockwell Máquinas de ensayo de dureza
02ZAA020	Cable AC
02ZAA030	Mains Power Lead (2m), (IEC/CEE22 Cord set)

Accesorios adicionales disponibles para pruebas de dureza Brinell. Diríjase al folleto Prueba de dureza de Máquinas

## Métrica HR-530L

Ref. artículo	Escala Rockwell Diamante	Rockwell Scale Ball 1,5875 mm	Rockwell Scale Ball 3,175 mm	Rockwell Scale Ball 6,35 mm	Rockwell Scale Ball 12,7 mm	Rockwell Superficial Scale Diamond	Rockwell Superficial Scale Ball 1,5875 mm	Rockwell Superficial Scale Ball 3,175 mm	Bola Escala Superficial Rockwell 3,175 mm	Rockwell Superficial Scale Ball 12,7 mm	Rockwell Plastic Test Scales Ball 3,175 mm
810-336	HRA; HRD; HRC	HRF; HRB; HRG	HRH; HRE; HRK	HRL; HRM; HRP	HRR; HRS; HRV	HR15N; HR39N; HR45N	HR15T; HR20T; HR45T	HR15W; HR30W; HR45W	HR15X; HR30X; HR54X	HR15Y; HR30Y; HR45Y	HRE; HRK

Ref. artículo	Rockwell Plastic Test Scales Ball 6,35 mm	Rockwell Plastic Test Scales Ball 12,7 mm	Rockwell $\alpha$ Test Ball 12,5 mm	Altura máxima de la pieza	Brinell Scales indentation only Ball 1,0 mm	Brinell Scales indentation only Ball 2,5 mm	Brinell Scales indentation only Ball 5,0 mm	Brinell Scales indentation only Ball 10,0 mm	Brinell depth measurement Ball 2,5 mm
810-336	HRL; HRM	HRR	(HRR)	395 mm	HBW 1/10; HBW 1/30	HBW 2,5/6,25; HBW2,5/31,25; HBW 2,5/62,5; HBW 2,5/187,5	HBW 5/25; HBW 5/62,5; HBW 5/125	HBW 10/100	HBD 2,5/62,5; HBD 2,5/187,5



# Durómetro de impacto HARDMATIC HH-411

## Serie 810

- El Hardmatic HH-411 es un instrumento de verificación de dureza ligero y portátil con lectura digital para piezas metálicas. Funciona con el principio de rebote de dureza (según la norma ASTM A 956).
- La medición es guiada con el valor de dureza L (valor Leeb), sin embargo, se puede realizar la conversión a cualquier escala de dureza deseada.
- El visualizador muestra automáticamente PASA/±NO PASA con la función de tolerancia configurada y elegida.
- Función de memoria para 1800 valores de medición, ángulo de compensación automática del sentido de medición.



Ejemplo de aplicación

Modelo	HH-411
Ref. artículo	810-298-10
Precisión	±12 HL (800 HL +/- 1,5%)
Unidad de lectura	7-segment LCD
Hardness Display range	Dureza Leed: 1 y 999HL
<b>Rango de Conversión / Incremento</b>	
Vickers	43-950 HV / 1 HV
Brinell	20-894 HB / 1 HB
Rockwell C	19,3-68,2 HRC / 0,1 HRC
Rockwell B	13,5-101,7 HRB / 0,1 HRB
Shore	13,2-99,3 HS / 0,1 HS
Fuerza tensora	499-1.996 MPa / 1 MPa
Esesor de muestra	Min. 5 mm
Peso de muestra	5 kg o más
<b>Dimensiones</b>	
Unidad de lectura/ Medición	ø28 x 175 mm / 70 x 110 x 35 mm
Requerimientos de la muestra	Min. esesor de muestra de 5 mm o más y masa de 5 kg o más (sin embargo, un espécimen de la masa de 0.1 a 5 kg se puede medir asegurando a una base masiva) Punto de prueba: 5 mm o más desde el borde de la muestra, 3 mm o más entre los puntos de prueba. Rugosidad superficial de la muestra: Ra de 2µm o menos
Resolución	1-999 HL
Peso	320 g



Detector UD-412 para usar en el interiores de paredes de cilindros. El mango es corto y permite la colocación dentro del cilindro.



Detector UD-414 para usar en dientes de engranajes, esquinas de soldadura, etc.



Detector UD-413 Uselo para piezas cóncavas, como dientes de engranajes, rodamientos de bolas, etc.

## Especificaciones

Cuerpo de impacto	Dispositivo de impacto tipo D con bola de metal duro integrada, (ASTM A 956)
Funciones	Auto compensación de ángulo, Offset, valoración OK/NG, Conversión a escala de dureza, Almacenamiento de datos (1.800 entradas de datos), Análisis estadístico (Valor medio, valor max., Valor min., Dispersión), Función de auto apagado, Función de contador de impactos
Fuente de alimentación	Pilas LR6 (2 pzas.) o Adaptador AC (opcional)
Salida de datos	RS-232C, SPC

## Accesorios estándar

Ref. artículo	Descripción
19BAA457	Penetrador de bola de metal duro, para HH-411
19BAA460	Cable detector para HH-411
19BAA258	Cepillo de limpieza, HH-411

## Accesorios opcionales

Ref. artículo	Descripción
19BAA458	Cuerpo de impacto, para tipo DL
06AEG302D	Adaptador AC 9V, 500mA, tipo CEE
11AAC238	Procesamiento de datos EXPAK, HH-411
19BAA238	Scable de conexión a PC RS-232C, RS232C cable HH-411

## Accesorios de ordenador

937387	Cable Digimatic, 1 m
--------	----------------------

## Anillos de soportes

19BAA248	Anillo de apoyo cilíndrico para medir sobre superficies cilíndricas y convexas (R10 a 20 mm): Para modelos D y DC, R10-20 HH-411
19BAA249	Anillo de apoyo cilíndrico hueco para medir sobre superficies cilíndricas convexas (R14 a 20 mm): para modelos D y DC, R14-20 HH-411
19BAA250	Anillo de apoyo esférico para medir sobre superficies esféricas convexas (R10 a 27.5 mm): para modelos D y DC, R10-27.5 HH-411
19BAA251	Anillo de soporte para esfera hueca para medición sobre superficies esféricas convexas (R13.5 a 20 mm): para modelos D y DC, R13.5-20 HH-411 (D/DC)

## Penetradores

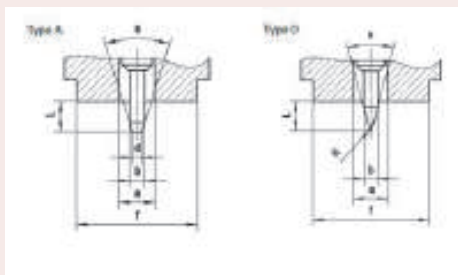
810-288-10	Detector UD-412 para HH-411, HLDC UD-412
810-289-10	Detector UD-413 para HH-411, HLD+15 UD-413
810-290-10	Detector UD-414 para HH-411, HLDL UD-414



# Durómetros SHORE analógicos y digitales HARDMATIC HH-300

## Accesorios opcionales

Ref. artículo	Descripción
905338	Cable Digimatic, 1m
64AAA964	Juego de patrones de dureza (goma) 30, 60, 90 Shore « A », HH-300 Series Shore A 3pcs.
811-013	Soportes de ensayo, HH-300 Series Shore A
811-019	Soportes de ensayo, HH-300 Series Shore A



Geometría de penetradores Shore A y D



Soporte opcional  
- Medida de mesa: Ø90 mm.  
- Max. Altura de la muestra: 90 mm.

## Serie 811

Estos durómetros digitales / de dial compactos pueden probar una variedad de materiales diferentes y ofrecerle siguientes beneficios:

- Puede usarlos para probar la dureza de los materiales, incluido el caucho natural, el neopreno, poliésteres, PVC, cuero, tiokol, caucho de nitrilo, cera, vinilo, acetatos de celulosa, poliestireno de vidrio, etc.
- Dureza Shore "A", "D" y "E".

Modelo	HH-331	HH-332	HH-335	HH-336	HH-335-01	HH-336-01
Ref. artículo	811-331-10	811-332-10	811-335-10	811-336-10	811-335-11	811-336-11
Escala Shore	Shore A	Shore A	Shore A	Shore A	Shore A	Shore A
Penetrador b	ø 1,25 mm	ø 1,25 mm	ø 1,25 mm	ø 1,25 mm	ø 1,25 mm	ø 1,25 mm
Penetrador d	ø 0,79 mm	ø 0,79 mm	ø 0,79 mm	ø 0,79 mm	ø 0,79 mm	ø 0,79 mm
Penetrador r	-	-	-	-	-	-
θ	35°	35°	35°	35°	35°	35°
Pie de presión a	ø 3 mm	ø 3 mm	ø 3 mm	ø 3 mm	ø 3 mm	ø 3 mm
Pie de presión f	ø 18 mm	ø 18 mm	44 x 18 mm	44 x 18 mm	ø 18 mm	ø 18 mm
Protrusión del penetrador	2,5 mm	2,5 mm	2,5 mm	2,5 mm	2,5 mm	2,5 mm
Fuerza muelle WE, WA, WD	WA=550+75 HA [mN]	WA=550+75 HA [mN]	WA=550+75 HA [mN]	WA=550+75 HA [mN]	WA=550+75 HA [mN]	WA=550+75 HA [mN]
Visualizador	Analog Dial	Digital	Analog Dial	Digital	Analog Dial	Digital
Dimensiones (AnchoxAltoxLargo)	188 x 68 x 35 mm	193 x 60 x 29,5 mm	146 x 68 x 34 mm	151 x 60 x 28,5 mm	146 x 68 x 34 mm	151 x 60 x 28,5 mm
Peso	0,32 kg	0,31 kg	0,3 kg	0,29 kg	0,27 kg	0,26 kg



811-331-10



811-332-10



811-335-11



811-336-11



64AAA964 Shore A



# Durómetros SHORE analógicos y digitales HARDMATIC HH-300

## Serie 811

Estos durómetros digitales / de dial compactos pueden probar una variedad de materiales diferentes y ofrecerle siguientes beneficios:

- Puede usarlos para probar la dureza de los materiales, incluido el caucho natural, el neopreno, poliésteres, PVC, cuero, tiokol, caucho de nitrilo, cera, vinilo, acetatos de celulosa, poliestireno de vidrio, etc.
- Dureza Shore "A", "D" y "E".

### Tipo A

Modelo	HH-329	HH-330
Ref. artículo	811-329-10	811-330-10
Escala Shore	Tipo A	Shore E
Penetrador b	ø 1,25 mm	ø 5 mm
Penetrador r	R 0,1 mm	ø 2,5 mm
θ	30°	-
Pie de presión a	ø 3 mm	ø 5,4 mm
Pie de presión f	ø 18 mm	44 x 18 mm
Protrusión del penetrador	2,5 mm	2,5 mm
Fuerza muelle WE, WA, WD	WD=444,5H D [mN]	WE=550+75 HE [mN]
Visualizador	Analógico	Digital
Dimensiones (AnchoxAltoxLargo)	188 x 68 x 35 mm	147 x 59 x 40 mm
Peso	0,32 kg	0,29 kg



811-329-10



811-330-10

### Accesorios opcionales

Ref. artículo	Descripción
905338	Cable Digimatic, 1m
811-013	Soportes de ensayo, HH-300 Series Shore A

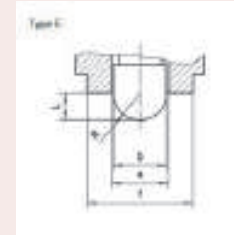


Diagrama de geometría del penetrador



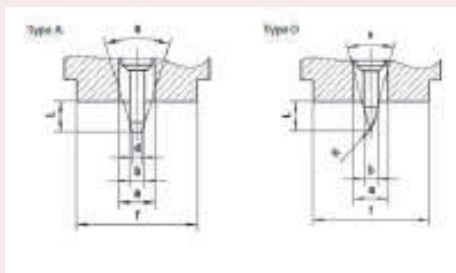
### Soporte opcional

- Medida de mesa: Ø90 mm.
- Max. Altura de la muestra: 90 mm.

# Durómetros SHORE analógicos y digitales HARDMATIC HH-300

## Accesorios opcionales

Ref. artículo	Descripción
905338	Cable Digimatic, 1m
64AAA590	Juego de patrones de dureza (goma) 20, 40, 80 Shore « D », HH-300 Series Shore D 3pcs.
811-012	Soportes de ensayo, HH-300 Series Shore D



Indenter geometry Shore A and D

## Serie 811

Estos durómetros digitales / de dial compactos pueden probar una variedad de materiales diferentes y ofrecerle siguientes beneficios:

- Puede usarlos para probar la dureza de los materiales, incluido el caucho natural, el neopreno, poliésteres, PVC, cuero, tiokol, caucho de nitrilo, cera, vinilo, acetatos de celulosa, poliestireno de vidrio, etc.
- Dureza Shore "A", "D" y "E".

### Tipo A

Modelo	HH-333	HH-334	HH-337	HH-338	HH-337-01	HH-338-01
Ref. artículo	811-333-10	811-334-10	811-337-10	811-338-10	811-337-11	811-338-11
Escala Shore	Tipo A	Tipo A	Tipo A	Tipo A	Tipo A	Tipo A
Penetrador b	ø 1,25 mm	ø 1,25 mm	ø 1,25 mm	ø 1,25 mm	ø 1,25 mm	ø 1,25 mm
Penetrador d	-	-	-	-	-	-
Penetrador r	R 0,1 mm	R 0,1 mm	R 0,1 mm	R 0,1 mm	R 0,1 mm	R 0,1 mm
θ	30°	30°	30°	30°	30°	30°
Pie de presión a	ø 3 mm	ø 3 mm	ø 3 mm	ø 3 mm	ø 3 mm	ø 3 mm
Pie de presión f	ø 18 mm	ø 18 mm	44 x 18 mm	44 x 18 mm	ø 18 mm	ø 18 mm
Protrusión del penetrador	2,5 mm	2,5 mm	2,5 mm	2,5 mm	2,5 mm	2,5 mm
Fuerza muelle WE, WA, WD	WD=444,5H D [mN]	WD=444,5H D [mN]	WD=444,5H D [mN]	WD=444,5H D [mN]	WD=444,5H D [mN]	WD=444,5H D [mN]
Visualizador	Analog Dial	Digital	Analog Dial	Digital	Analog Dial	Digital
Dimensiones (AnchoxAltoxLargo)	188 x 68 x 35 mm	193 x 60 x 29,5 mm	146 x 68 x 34 mm	151 x 60 x 28,5 mm	146 x 68 x 34 mm	151 x 60 x 28,5 mm
Peso	0,32 kg	0,31 kg	0,3 kg	0,29 kg	0,27 kg	0,26 kg



811-333-10



811-334-10



811-337-11



811-338-11



64AAA590 Shore D

# Bloques patrón de dureza / Penetradores

## Bloques patrón de dureza / Penetradores

La vigente normativa de durometría, además de calibración anual de los equipos, recomienda realizar un ensayo de dureza diaria a sus durometros. Para poder documentar, calcular y registrar, se ha creado un programa Excel donde poder integrar los valores de calibración, la desviación, la repetibilidad del durómetro y la incertidumbre de medición de los bloques patrón de dureza. Tanto el programa como informaciones adicionales podrán descargarse del URL: <http://www.mpanrw.de/crm>. Tras insertarse el número MPA NRW y el valor de calibración, la descarga podrá llevarse a cabo tras clicar en OK. También están disponibles, versiones demo como ejemplo. El programa mostrará en formato de texto, si los valores predeterminados como patrón se han alcanzado por el equipo o no. El programa ofrece dos formas de determinar la incertidumbre. Primeramente, sin corrección de error según propuesta UNCERT de SMT en EU y después, con corrección de error desde el valor nominal.

Otros patrones de dureza bajo consulta.

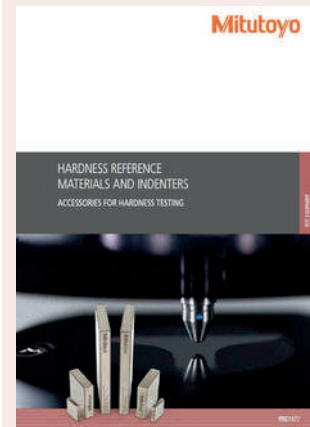
Como realizar su pedido: seleccione la escala de dureza (segunda columna en la tabla) y el valor requerido. Luego combine el número de pedido de la primera columna con el sufijo por encima del valor de dureza como en este ejemplo. Para un patrón de dureza de 60HR45N, solicite BU107-11. Todos los patrones de dureza están calibrados por el instituto nacional alemán MPA NRW y suministrados con su correspondiente certificado DKD.



Gran superficie cuadrada o rectangular con gran espacio. Ventaja sobre bloques de prueba triangulares o redondos.



Las cajas mantienen a salvo los patrones de dureza y almacenan el certificado de calibración



Vea nuestra amplia gama de patrones de dureza en nuestro prospecto PRE1477

# Bloques patrón de dureza / Penetradores

## Penetradores Rockwell

Adicionalmente a la especificación geométrica para la calibración del diamante de los Penetradores, se describe una "prueba de función" en el normas ISO 6508-2 y ASTM E-18. La intención es verificar la aplicabilidad del Penetrador en lo que se refiere a Varios niveles de profundidad de ensayo bajo diferentes cargas de ensayo.

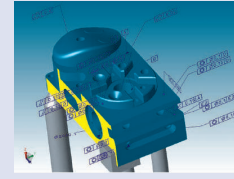
## Penetradores Vickers

El proceso de rectificado de los penetradores de diamante Vickers, deja una línea de unión en el punto, donde las caras del diamante se unen, en lugar de tener una punta perfecta. Las normas ISO y ASTM definen la máxima dimensión de la línea de unión en función de la carga de ensayo. Debido a la longitud obtenida, El penetrador se clasifica para el uso en diferentes rangos de carga de ensayo.

## Penetradores

Ref. artículo	Name	Normas	Tipo de durómetro	observaciones
19BAA162	Carbide Ball Brinell Ø5,0mm	SIN Certificado de calibración	todo los durómetros Rockwell, HV-100 Series	sin certificado
19BAA163	Carbide Ball Brinell Ø10,0mm	SIN Certificado de calibración	todo los durómetros Rockwell, HV-100 Series	sin certificado
19BAA281	Carbide Ball Brinell Ø1,0mm	SIN Certificado de calibración	todo los durómetros Rockwell, HV-100 Series	sin certificado
19BAA283	Carbide Ball Brinell Ø2,5mm	SIN Certificado de calibración	todo los durómetros Rockwell, HV-100 Series	sin certificado
19BAA507	Carbide Ball Rockwell Ø1,5875mm	SIN Certificado de calibración	todo los durómetros Rockwell	sin certificado
19BAA508	Carbide Ball Rockwell Ø3,175mm	SIN Certificado de calibración	todo los durómetros Rockwell	sin certificado
19BAA509	Carbide Ball Rockwell Ø6,35mm	SIN Certificado de calibración	todo los durómetros Rockwell	sin certificado
19BAA510	Carbide Ball Rockwell Ø12,7mm	SIN Certificado de calibración	todo los durómetros Rockwell	sin certificado
63BAL001	Carbide Ball Brinell Ø1,0mm	ISO 6506-2	todo los durómetros Rockwell, HV-100 Series	Con Certificado DAKkS
63BAL002	Carbide Ball Brinell Ø2,5mm	ISO 6506-2	todo los durómetros Rockwell, HV-100 Series	Con Certificado DAKkS
63BAL003	Carbide Ball Brinell Ø5,0mm	ISO 6506-2	todo los durómetros Rockwell, HV-100 Series	Con Certificado DAKkS
63BAL004	Carbide Ball Brinell Ø10,0mm	ISO 6506-2	todo los durómetros Rockwell, HV-100 Series	Con Certificado DAKkS
63BAL005	Carbide Ball Rockwell Ø1,5875mm	ISO 6508-2	todo los durómetros Rockwell	Con Certificado DAKkS
63BAL006	Carbide Ball Rockwell Ø3,175mm	ISO 6508-2	todo los durómetros Rockwell	Con Certificado DAKkS
63BAL007	Carbide Ball Rockwell Ø6,35mm	ISO 6508-2	todo los durómetros Rockwell	Con Certificado DAKkS
63BAL008	Carbide Ball Rockwell Ø12,7mm	ISO 6508-2	todo los durómetros Rockwell	Con Certificado DAKkS
63DIA001	Diamond Indenter Rockwell ISO 6508-2 HRA HRC HRD HRN	ISO 6508-2 Function test Table 4	todo los durómetros Rockwell	Con Certificado DAKkS
63DIA002	Diamond Ind. Rockwell ISO 6508-2	ISO 6508-2 without Function test	todo los durómetros Rockwell	Con Certificado DAKkS
63DIA004	Diamond Indenter Rockwell ASTM E-18	ASTM E-18 Function test	todo los durómetros Rockwell	Con Certificado DAKkS
63DIA006	10HRC Diamond Indenter Rockwell ISO 6508-2	ISO 6508-2 Function test Table 5	todo los durómetros Rockwell	Con Certificado DAKkS
63DIA007	HR-500 Diamond Indenter Rockwell ISO6508-2	ISO 6508-2 without Function test	todo los durómetros Rockwell	Con Certificado DAKkS
63DIA008	Diamond Indenter Rockwell ISO6508-2 long Form	ISO 6506-2 Function test Table 5	todo los durómetros Rockwell	Con Certificado DAKkS
63DIA009	Diamond Indenter Rockwell ISO6508-2 slim Form	ISO 6508-2 Function test Table 5	todo los durómetros Rockwell	Con Certificado DAKkS
63DIA011	Diamond Indenter Vickers HV 0,2	ISO 6507-2	HV-100 Series, HV-112, HV-114, AVK Series	Con Certificado DAKkS
63DIA012	Diamond Indenter Vickers HV 5	ISO 6507-2	HV-100 Series, HV-112, HV-114, AVK Series	Con Certificado DAKkS
63DIA013	Diamond Indenter Knoop HK 0,01	ISO 4545-2	HM-100 Series, HM-200 Series, MVK-Series	Con Certificado DAKkS
63DIA014	Diamond Indenter Knoop HK 0,2	ISO 4545-2	HV-100 Series, HV-112, HV-114, AVK Series	Con Certificado DAKkS
63DIA015	Diamond Indenter Vickers HV0,01	ISO 6507-2	HM-100 Series, HM-200 Series, MVK-Series	Con Certificado DAKkS
63DIA016	Diamond Indenter Vickers HV0,2	ISO 6507-2	HM-100 Series, HM-200 Series, MVK-Series	Con Certificado DAKkS
63DIA021	Diamond Indenter Rockwell ISO 6508-2 HRA HRC HRD	ISO 6508-2 Function test Table 5	todo los durómetros Rockwell	Con Certificado DAKkS
63DIA022	Diamond Indenter Rockwell Superficial ISO 6508-2 HRN	ISO 6508-2 Function test Table 6	todo los durómetros Rockwell	Con Certificado DAKkS

Software MMC  
Página 551



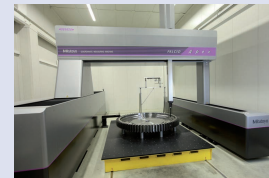
Sistema 3D móvil y MMC manual  
Página 555



Máquinas CMM de pequeño y mediano tamaño  
Página 556



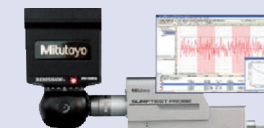
CMM de gran tamaño  
Página 564



CMM de línea y entorno de producción  
Página 566



cabezas de medición= Probetas  
Página 569



Elementos de fijación y otros  
Página 577



# Software MMC

## Software MMC

La nueva generación de software de MMC para una programación CMM eficiente, segura y automática.

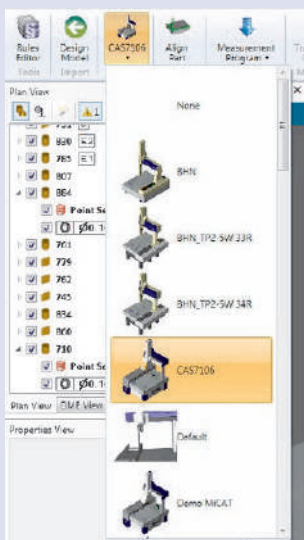
MiCAT Planner reduce drásticamente el tiempo de programación y por lo tanto hará que su trabajo sea mucho más eficiente.

Los programas ahora se realizarán en cuestión de minutos, donde tomaron horas o incluso días antes.

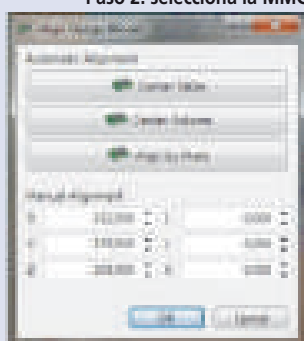
El planificador MiCAT está utilizando información de tolerancia dentro del archivo CAD y crea el programa de pieza completo considerando su estrategia de medición individual y su MMC específica.

Esto garantiza un programa sin colisiones en el menor tiempo posible.

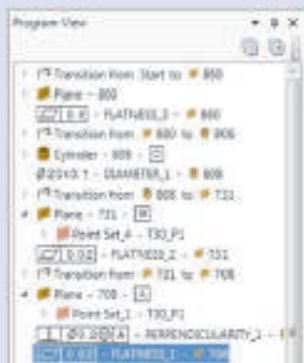
- ¡Generación automática de programas en solo 5 pasos!
- Totalmente control anti-colisión
- Optimización de la ruta del programa para reducir el tiempo de medición



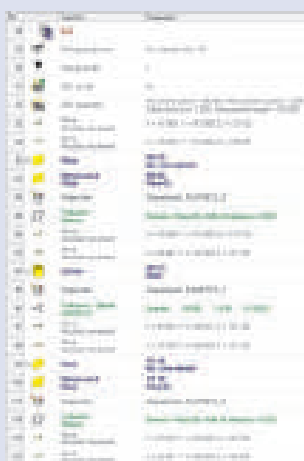
Paso 2: selecciona la MMC



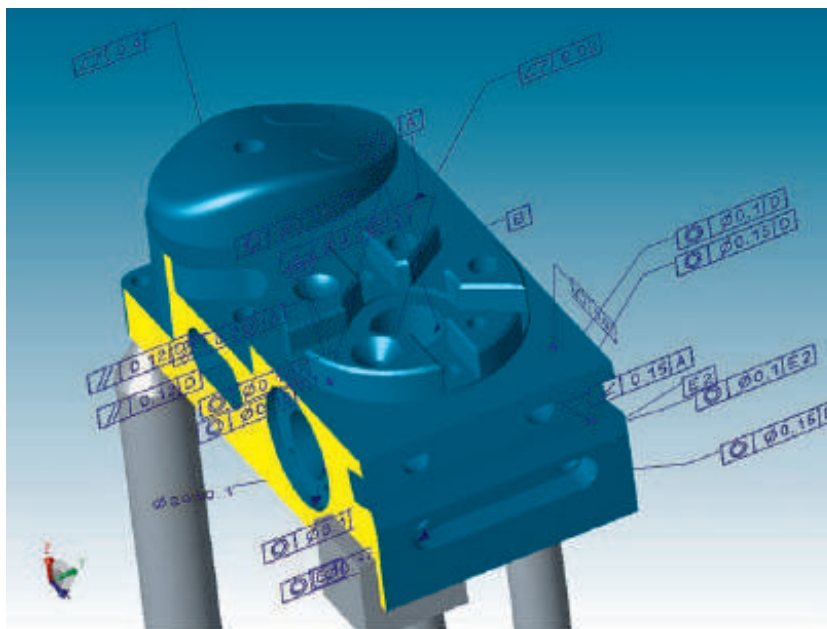
Paso 3: Alineación modelo CAD



Paso 4: creación del programa de pieza

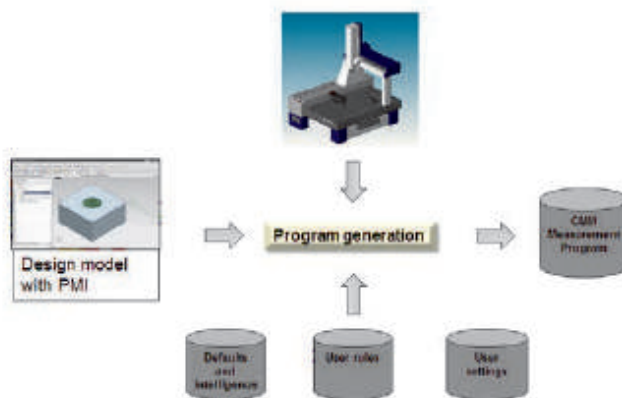


Paso 5: Transferencia a MCOsmOS



Paso 1: Cargar el modelo CAD

- Varios CAD disponibles: stp, Catia V4/V5, Creo, NX, Parasolid, SolidEdge, SolidWorks, Inventor
- Añade información de tolerancias que faltan



Flujo de trabajo de MiCAT Planner



Mira como de rápido se generan los programas con MiCAT Planner



# Software MMC

## MCOSMOS - El Software Modular para todo tipo de Mediciones

El corazón de su MMC: organizar, ejecutar, calcular e informar.

- Organiza tus programas de medición en la red.
- Agregar comandos e instrucciones para guiar al operador.
- Cree informes individuales que satisfagan las necesidades de sus clientes.
- Archive sus resultados en formatos como PDF, XLS, HTML y muchos otros
- SPC con MeasurLink o exportar datos a sistemas CAQ
- Exportación de elementos geométricos detectados a sistemas CAD.
- Gestión de revisiones para el uso autorizado de programas de pieza validados **como estándar**
- Cumplir con los requisitos de la **FDA Título 21 CFR Parte 11** sin costos adicionales

Los siguientes paquetes también están disponibles para la programación fuera de línea. Los llamados paquetes "**Offline MCOSMOS**" le permiten crear programas de piezas mientras el CMM está comprobando la calidad de su producto.

### Paquete de Software

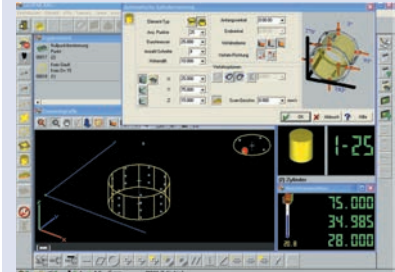
	MCOSMOS Manual	MCOSMOS-1 Paquete Básico	MCOSMOS-2 Paquete CAD	MCOSMOS-3 Paquete Completo
<b>PART MANAGER</b> Centro de control de Software y maestro de programación				
<b>GEOPAK</b> Módulo geométrico - creación de programa de pieza online/offline				
<b>CAT1000P</b> Lo último en Software de inspección CAD				
<b>CAT1000S</b>				
<ul style="list-style-type: none"> <li>• Programación CAD</li> <li>• Inspección libre de formas</li> <li>• Puntos superficiales + cantos</li> <li>• Hojas gráficas de resultados</li> </ul>				
<b>SCANPACK</b> Proporciona medición y evaluación 2D				

<sup>1</sup> Interfaces de importación CAD Standard : ACIS (\*.sat), STEP

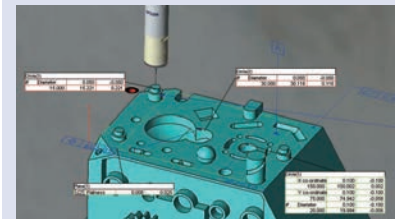
Interfaces de importación CAD opcionales : CATIA V4, CATIA V5, Pro/E, IGES, VDA-FS, Parasolid, Unigraphics, SolidWorks, Inventor y hsf



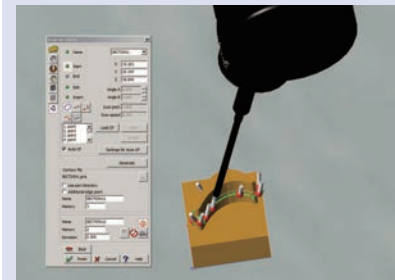
PartManager



GEOPAK



CAT1000P



CAT1000S



ROUNDPAK-CMM



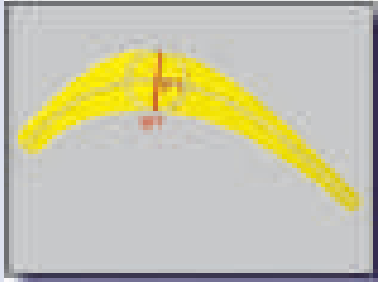
Para más detalles, ver folleto MCOSMOS.

# Software MMC

## MAFIS-Express - Software para Inspección de Álabes

Mitutoyo presenta la forma más rápida para inspeccionar álabes y discos: MAFIS-Express.

- Incrementa tu rendimiento ahorrando hasta un 90% del tiempo.
- Programación intuitiva y fácil manejo
- Para numerosos tipos de componentes como álabes, discos, turbinas de gas
- Programación Off-line sencilla en el modelo CAD
- Configuración individual de la rutina de inspección: medición completa o secciones concretas
- Se ajusta a las normativas de Rolls-Royce®, P&W, Siemens®, GE®, Honeywell®, SNECMA, Turbomeca® y otros
- Ideal para cabezales Revo® o SP25M



Grosor máximo



Longitud Total



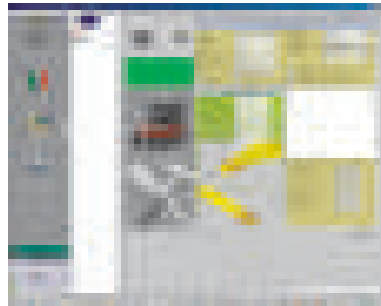
Definición de eje



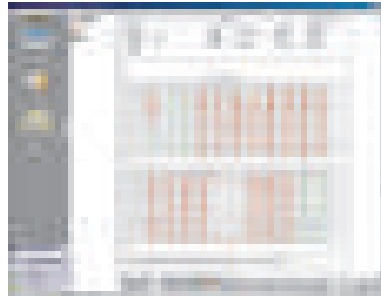
Borde de salida - Grosor en una distancia específica



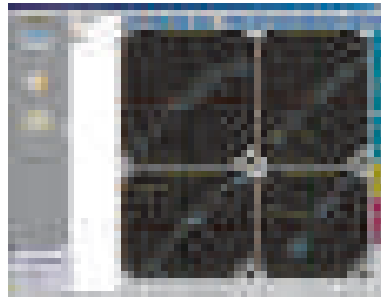
Borde de ataque - Grosor en una distancia específica



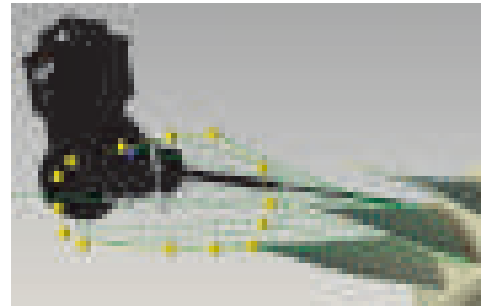
MAFIS Express



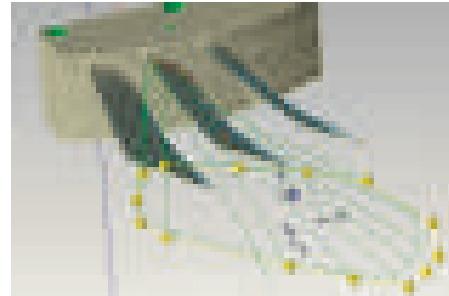
Evaluación numérica



Evaluación gráfica



Configurando intersecciones en el modelo CAD



Optimizando la trayectoria del cabezal



Mira como de rápido se inspeccionan los álabes con MAFIS Express

# Software MMC

## Software de procesamiento de nubes de puntos para máquinas de medición por coordenadas MSURF

### MSURF-S

Calcula los datos de la nube de puntos medidos por CNC MMC con SurfaceMeasure. Genera rutas de escaneo definiendo la posición de inicio, la longitud y el ancho del escaneo.

- Las rutas de escaneo se pueden crear simplemente definiendo tres elementos: el punto de inicio del escaneo, la longitud del escaneo y el ancho del escaneo
- Las rutas de escaneo se pueden almacenar como macros de medición
- Los datos de la nube de puntos obtenidos del escaneo se pueden exportar en formato de texto o STL
- MSURF-S puede iniciarse desde MCOSMOS

### MSURF-I

Realiza análisis o verificación de comparación de datos de la nube de puntos medidos en referencia a nominal datos (apoyo a la importación de datos CAD).

- Importación de datos CAD
- Comparación característica por característica
- Comparación de formas transversales.

### MSURF Planner

es un software para crear automáticamente macros de medición (forma de superficie, característica formulario) para la sonda láser de línea a partir de datos 3D CAD. Los datos optimizados (trayectoria de viaje, número de revoluciones del cabezal de la sonda, etc.) de una trayectoria de medición contribuirán a mejorar la productividad.

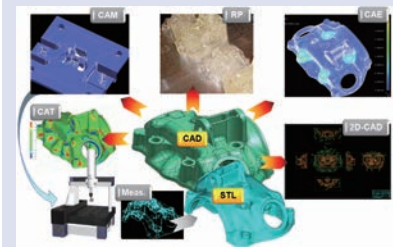
- Programación automática de rutas de escaneo.
- Generación automática de trayectorias para extracción de superficie o características.
- Función espejo

### MSURF-G

Software de programación Off-line para su uso con sonda de escaneo láser SMP606.

El MSURF-G permite :

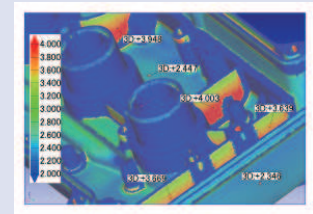
- Función semi automática para la creación de rutas de medición con óptima orientación de la sonda
- Detección de colisión entre la sonda y la pieza de trabajo
- Generación de nube de puntos a través del escaneo
- Visualización de movimientos de medición (movimientos del escáner) en la animación



Muestra de pantalla desde MSURF-S/I



SopORTE auto cambio



SurfaceMeasure 606T

# Series CRYSTA-Plus M

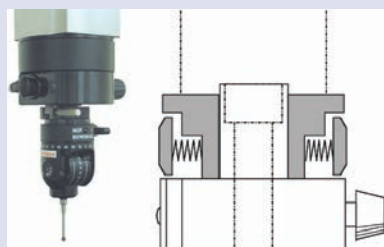
## Serie 196 - Manual MMC

### Especificaciones

Resolución	0,5 µm
Precisión	E0, MPE da: (3+0,4L/100) µm
Sistema guía	Cojinete de aire
Bloqueo de eje	Bloqueo neumático de un golpe (tornillo de bloqueo : M776, M7.106)
Desplazamiento	Todo el rango



Bloqueo neumático de un solo impulso y avance fino para posicionamiento rápido



Guía de empuñadura en eje-Z ergonómicamente diseñada para medición fiable (solo para Crysta-Plus M776 y M7106)

La precisión de las MMC función de las siguientes condiciones medioambientales:

Rango de temperatura	19°C - 21°C	15°C - 30°C*
Desviación de temperatura	Por hora	- 2.0 K
	Por 24 horas	- 5.0 K
Gradiente de temperatura	Vertical	0.5 K/m 1.0 K/m
	Horizontal	0.5 K/m 1.0 K/m

\*Los valores mostrados en negrita en la tabla superior, se aplican cuando se use el sistema de compensación de temperatura (opcional):



Solicite folleto de Crysta-Plus M



Mitutoyo le ofrece más de 600 palpadores y equipamiento especializado para sus tareas de medición - Diríjase a la sección de herramienta pequeña del catálogo para información más detallada.

¡Bienvenido al mundo de la tecnología de medición de coordenadas 3D! Estas son las máquinas de medición de coordenadas manuales tipo puente flotante de Mitutoyo diseñadas para brindarle una precisión muy alta en una amplia gama de aplicaciones. CRYSTA-PLUS M es la alternativa inteligente al complejo y costoso equipo de medición con dispositivos de medición multipunto convencionales. Estas MMCs lo introducirán en el mundo de la medición 3D y demostrarán sus puntos fuertes siempre que las tareas de medición cambien constantemente, se involucren diferentes piezas de trabajo y se necesiten mediciones aleatorias. El Crysta-Plus M le ofrece los siguientes beneficios:

- Cojinetes neumáticos de alta precisión y auto-ajustables en todos los ejes.
- Los componentes móviles livianos le brindan un funcionamiento muy suave
- Fuerza que reduce el agarre.
- Alimentación fina continua en todo el rango de medición.
- Básculas de vidrio con protección contra el polvo
- Con el potente software MCOSMOS de Mitutoyo.
- Compensación de temperatura (opcional)
- Temperatura ambiente permitida de 15 ° C a 30 ° C.
- Iluminación LED opcional para una mejor vista



Crysta-Plus M574



Crysta-Plus M7106

Modelos Crysta-Plus M:

Ref. artículo	Modelo	Rango [mm]	Peso máximo de pie [kg]	Altura máxima de piezas [mm]	Peso [kg]
196-372	776	700 x 700 x 600	500	800	1560
196-377	7106	700 x 1000 x 600	800	800	1800
196-507	544	500 x 400 x 400	180	590	512
196-508	544	500 x 400 x 400	180	590	512
196-517	574	500 x 700 x 400	180	590	646
196-518	574	500 x 700 x 400	180	590	646
196-617	443	400 x 400 x 300	180	480	410
196-618	443	400 x 400 x 300	180	480	410



MCOSMOS

# Serie CRYSTA-APEX S

## Serie 191 - Standard CNC CMM

El rendimiento del equipo de medición está siendo desafiado como nunca antes. Los productos manufacturados están mejorando continuamente en términos de mayor vida útil y menor consumo de energía, que a menudo se logran mediante la aplicación de tolerancias más estrictas, y la ubicua Máquina de medición de coordenadas ahora cumple con estos desafíos.

En la serie CRYSTA-Apex S, Mitutoyo le ofrece un CMM avanzado capaz de realizar mediciones muy precisas a alta velocidad. También es una inversión segura para el futuro, ya que los sistemas y el software de la sonda se pueden cambiar fácilmente o agregar al sistema cuando sea necesario. Esta serie contiene una gama completa que va desde CMM CNC de tamaño pequeño, mediano y grande.

- Los materiales livianos y una estructura de máquina innovadora ofrecen una alta estabilidad de movimiento, precisión y asequibilidad.
- La función de compensación de temperatura (16 ° C a 26 ° C) le permite tomar medidas precisas incluso en la planta.
- Las tecnologías de sonda de exploración y visión compatibles le ofrecen capacidades de medición flexibles y efectivas.
- Capacidad de sensores múltiples

### Especificaciones

Resolución	0,1 µm
Precisión	E0, MPE da: (1,7+0,3L/100) µm
Max. Velocidad de desplazamiento(mm/s)	519 mm/s (3 ejes)

La precisión de las MMC función de las siguientes condiciones medioambientales:

Rango de temperatura		18°C - 22°C	16°C - 26°C
Desviación de temperatura	Por hora	1 K	1 K
	Por 24 horas	2 K	5 K
Gradiente de temperatura	Vertical	1 K/m	1 K/m
	Horizontal	1 K/m	1 K/m



Controlador Joystick Ref. 06AAN641 (opcional)

#### Características:

- 2 Niveles
- Control de velocidad
- Bloqueo de ejes
- Cambio de posición de operador
- Almacenamiento



Kit de utilaje Mitutoyo eco-fix:

- Instalación flexible y rápida
- Ahorro de tiempo y dinero
- Fácil adaptación a cambios de productos



Vea el folleto CRYSTA-Apex S



Escanee código QR para visualizar el video en YouTube



StyliCleaner; palpador siempre limpio y fiable



CRYSTA-Apex S9106

Modelos CRYSTA-Apex S:

Ref. artículo	Modelo	Rango [mm]	Peso máximo de pie [kg]	Cargando Altura [mm]	Peso [kg]
191-248-10	574	500 x 700 x 400	180	545	625
191-252-10	776	700 x 700 x 600	800	800	1675
191-254-10	7106	700 x 1000 x 600	1000	800	1951
191-292-10	9106	900 x 1000 x 600	1200	800	2231
191-292H-10	9108	900 x 1000 x 800	1200	1000	2261
191-294-10	9166	900 x 1600 x 600	1500	800	2868
191-294H-10	9168	900 x 1600 x 800	1500	1000	2898
191-296-10	9206	900 x 2000 x 600	1800	800	3912
191-296H-10	9208	900 x 2000 x 800	1800	1000	3942



# CRYSTA-APEX S 1200 Series

## Serie 191 - MMC CNC Estandar

La serie CRYSTA-APEX S es una maquina de medición de coordenadas rentable y de alto rendimiento, diseñada y construida de acuerdo con la amplia experiencia de Mitutoyo en la tecnología CNC MMC. Te ofrece los siguientes beneficios:

- Los materiales ligeros y una estructura de maquina innovadora proporcionan una alta estabilidad de movimiento, Precisión y asequibilidad.
- La función de compensación de temperatura (16 °C a 26 °C) le permite tomar con precision las medidas incluso en el taller.
- Las tecnologías de sonda de exploración y visión compatibles le brindan capacidades de medición flexibles y efectivas.
- Capacidad de sensores múltiples

### Especificaciones

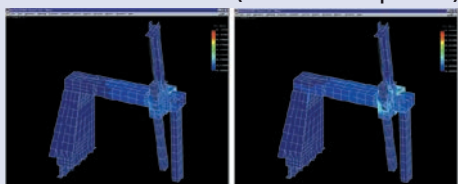
Resolución	0,1 $\mu$ m
Precisión	E0, MPE da: (2,3+0,3L/100) $\mu$ m
Max. Velocidad de desplazamiento(mm/s)	693 mm/s

La precisión de las MMC función de las siguientes condiciones medioambientales:

Rango de temperatura	18°C - 22°C	16°C - 26°C	
Desviación de temperatura	Por hora	1 K	1 K
	Por 24 horas	2 K	5 K
Gradiente de temperatura	Vertical	1 K/m	1 K/m
	Horizontal	1 K/m	1 K/m



Sistema de compensación de temperatura (sensores de temperatura)



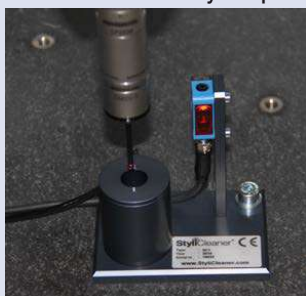
La estructura de la máquina se ha optimizado mediante métodos FEM y análisis modal



Mitutoyo le ofrece más de 600 palpadores y equipamiento especializado para sus tareas de medición - Diríjase a la sección de herramienta pequeña del catálogo para información más detallada.



Vea folleto de Crysta-Apex S



StyliCleaner; palpador siempre limpio y fiable



CRYSTA-Apex S 122010

Modelos CRYSTA-Apex S:

Ref. artículo	Modelo	Rango [mm]	Peso máximo de pie [kg]	Cargando Altura [mm]	Peso [kg]
191-392-10	121210	1200 x 1200 x 1000	2000	1000	4050
191-394-10	122010	1200 x 2000 x 1000	2500	1000	6150
191-396-10	123010	1200 x 3000 x 1000	3000	1000	9110



# Serie CRYSTA-APEX S

## Serie 191 - MMC CNC Estandar

MMC CNC de alto rendimiento y para grandes volúmenes, diseñada para ofrecer alta precisión en diversos ambientes, preparado para sonda por contacto, medición, en continuo, sonda óptica y escáner láser.

- Construcción de puente
- Rigidez estructural mediante guías con cojines de aire en cada eje
- Alta precisión
- Alta velocidad y aceleración
- Compensación de temperatura desde 16° hasta 24°C
- Regla de vidrio de alta resolución 0,1 µm
- Mesa de granito con insertos roscados de M8
- Mando joystick multifunción con 2 palancas y control de velocidad



CRYSTA-Apex S 163012

Modelos CRYSTA-Apex S:

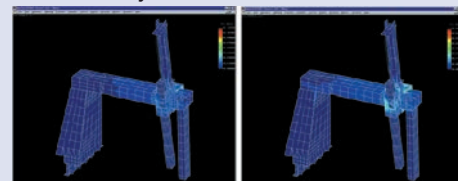
Ref. artículo	Modelo	Rango [mm]	Peso máximo de pie [kg]	Cargando Altura [mm]	Peso [kg]
191-286-10EU	162012	1600 x 2000 x 1200	3000	1400	9300
191-266-10EU	163012	1600 x 3000 x 1200	3500	1400	10600
191-276-10EU	164012	1600 x 4000 x 1200	4500	1400	14800
191-286H-10EU	162016	1600 x 2000 x 1600	3000	1800	9350
191-266H-10EU	163016	1600 x 3000 x 1600	3500	1800	10650
191-366H-10EU	203016	2000 x 3000 x 1600	4000	1800	14100
191-276H-10EU	164016	1600 x 4000 x 1600	4500	1800	14850
191-376H-10EU	204016	2000 x 4000 x 1600	5000	1800	19400

### Especificaciones

Resolución	0,1 µm
Precisión	E0, MPE da: (3,3+0,45L/100) µm
Max. Velocidad de desplazamiento(mm/s)	693 mm/s



Controlador Joystick



La estructura de la máquina se ha optimizado mediante métodos FEM y análisis modal



Vea el folleto CRYSTA-Apex S



StyliCleaner; palpador siempre limpio y fiable

# Serie STRATO-APEX

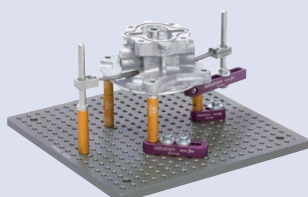
## Serie 355 – MMC CNC de Alta Precisión

### Especificaciones

Resolución	500: 0,05 µm 700/900: 0,02 µm
Precisión	E0, MPE da: (0,7+0,25L/100) µm
Max. Velocidad de desplazamiento(mm/s)	519 mm/s

La precisión de las MMC función de las siguientes condiciones medioambientales:

Rango de temperatura	19°C - 21°C	
Desviación de temperatura	Por hora	1 K
	Por 24 horas	2 K
Gradiente de temperatura	Vertical	1 K/m
	Horizontal	1 K/m

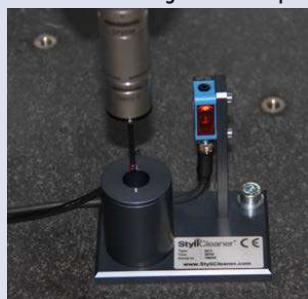


Kit de utillaje Mitutoyo eco-fix:  
- instalación flexible y rápida  
- Ahorro de tiempo y dinero

- Adaptación sencilla a cambios de producto



Vea catálogo STRATO-Apex



StyliCleaner; palpador siempre limpio y fiable

Los desafíos para los equipos de medición están aumentando. Los productos están mejorando continuamente como resultado, la vida útil de los productos aumenta mientras se reduce su consumo de energía. Además, el rendimiento de la producción es impulsado hacia arriba. Todos estos datos deben tenerse en cuenta para su equipo de medición. Con el CMM STRATO-Apex, Mitutoyo le ofrece la oportunidad de igualar: precisión y velocidad.

Esta máquina de medición de coordenadas CNC de alta precisión que le permite obtener resultados precisos a la velocidad del rayo.

La serie STRATO-APEX le ofrece los siguientes beneficios:

- Alta precisión de medición y movimiento a alta velocidad
- Escaneo de alto rendimiento
- Escalas de ultra alta precisión en cada eje.
- El sistema antivibración reduce el impacto de las fuentes de vibración cercanas (opcional para 574)
- Capacidad de sensores múltiples



STRATO-Apex 9106

### Modelos STRATO-Apex

Ref. artículo	Modelo	Rango [mm]	Peso máximo de pie [kg]	Cargando Altura [mm]	Peso [kg]
355-522-10	574	500 x 700 x 400	180	560	1530
355-502-10	776	700 x 700 x 600	500	770	1895
355-507-10	7106	700 x 1000 x 600	800	770	2180
355-512-10	9106	900 x 1000 x 600	800	770	2410
355-517-10	9166	900 x 1600 x 600	1200	770	3085

# Serie FALCIO-APEX

## Serie 355 – MMC CNC de Alta Precisión

MMC CNC de alto rendimiento y para grandes volúmenes, diseñada para ofrecer alta precisión en diversos ambientes, preparada para sonda por contacto, medición, en continuo, sonda óptica y escaner láser.

- Construcción de puente
- Rigidez estructural mediante guías con cojinetes de aire en cada eje
- Alta precisión
- Alta velocidad y aceleración
- Compensación de temperatura desde 18° hasta 22°
- Regla de vidrio de alta resolución 1µm
- Mesa de granito con insertos roscados de M8
- Mando joystick multifunción con dos palancas y control de velocidad



Modelos FALCIO-Apex

Ref. artículo	Modelo	Rango [mm]	Peso máximo de pie [kg]	Cargando Altura [mm]	Peso [kg]
355-532-10	162012	1600 x 2000 x 1200	3500	1350	11150
355-534-10	162016	1600 x 2000 x 1600	3500	1750	11200
355-536-10	163012	1600 x 3000 x 1200	4000	1350	15300
355-538-10	163016	1600 x 3000 x 1600	4000	1750	15350

### Especificaciones

Resolución	0,05 µm
Precisión	E0, MPE da: (2,5+0,4L/100) µm
Max. Velocidad de desplazamiento(mm/s)	500 mm/s
Aceleración 3D (mm/s <sup>2</sup> )	1280 mm/s <sup>2</sup>

La precisión de las MMC función de las siguientes condiciones medioambientales:

Rango de temperatura	18°C - 22°C	
Desviación de temperatura	Por hora	1 K
	Por 24 horas	2 K
Gradiente de temperatura	Vertical	1 K/m
	Horizontal	1 K/m



Mitutoyo le ofrece más de 600 palpadores y equipamiento especializado para sus tareas de medición - Diríjase a la sección de herramienta pequeña del catálogo para información más detallada.



Vea catálogo STRATO-Apex



StyliCleaner; palpador siempre limpio y fiable

# Serie LEGEX 500/700/900

## Serie 356 – MMC CNC Premium de ultra precisión

MMC CNC con diseño de puente fijo para la más alta precisión. Listo para el empleo de sondas y palpadores de escaneo, probetas ópticas y palpadores de escaneo láser.

- Gran rigidez estructural con construcción de puente fijo
- Guías de alta rigidez y estabilidad
- Guías con cojinetes de aire
- Ultra precisión
- Compensación de temperatura desde 18°C a 22°C
- Precisión Ultra mediante reglas de vidrio cristalizadas con extrema resolución de medida de 0,01µm
- Integra unidades de absorción de vibraciones con muelles neumáticos auto-nivelantes
- Mesa de hierro fundido con insertos roscados de M8
- Joystick Multi-Función y doble palanca para el control de la velocidad

### Especificaciones

Resolución	0,01 µm
Precisión	E0, MPE da: (0,28+0,1L/100) µm
Max. Velocidad de desplazamiento(mm/s)	200 mm/s

La precisión de las MMC función de las siguientes condiciones medioambientales:

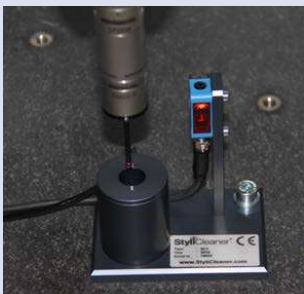
Rango de temperatura		20±2°C
Desviación de temperatura	Por hora	0 K
	Por 24 horas	1 K/m
Gradiente de temperatura	Vertical	1 K/m
	Horizontal	1 K/m



Calibración de MMC usando un patrón de cristal de dilatación térmica cero.



Mitutoyo le ofrece más de 600 palpadores y equipamiento especializado para sus tareas de medición - Diríjase a la sección de herramienta pequeña del catálogo para información más detallada.



StyliCleaner; palpador siempre limpio y fiable



Legex 9106

### Modelos LEGEX :

Ref. artículo	Modelo	Rango [mm]	Peso máximo de pie [kg]	Cargando Altura [mm]	Peso [kg]
356-403-10	574	500 x 700 x 450	250	700	3500
356-413-10	774	700 x 700 x 450	500	700	5000
356-423-10	776	700 x 700 x 600	500	850	5100
356-433-10	9106	900 x 1000 x 600	800	850	6500

# CRYSTA-Apex EX 500T/700T/900T Series

## Series 191 - Standard CNC CMM equip with PH20

MMC CNC Compacta, económica y de alto rendimiento, para proporcionar alta precisión en distintas condiciones.

- Construcción de puente
- Gran rigidez
- Cojinetes de aire en todos sus ejes
- Alta precisión
- Alta velocidad de escaneado hasta 100mm/s
- Alta velocidad y aceleración
- Compensación de temperatura desde 16°C a 26°C
- Regla de vidrio de alta resolución, 0,1µm.
- Mesa de granito con insertos roscados de M8



CRYSTA-Apex EX 544T

### Modelos CRYSTA-Apex S:

Ref. artículo	Rango [mm]	Peso máximo de pie [kg]	Cargando Altura [mm]	Peso [kg]
191-244-30	500 x 400 x 400	180	545	515
191-248-30	500 x 700 x 400	180	545	625
191-252-30	700 x 700 x 600	800	800	1675
191-254-30	700 x 1000 x 600	1000	800	1951
191-292-30	900 x 1000 x 600	1200	800	2231
191-294-30	900 x 1600 x 600	1200	1000	2261
191-296-30	900 x 2000 x 600	1500	800	2868

### Especificaciones

Resolución	0,1 µm
Precisión	E0, MPE da: (1,7+0,3L/100) µm
Max. Velocidad de desplazamiento(mm/s)	519 mm/s (3 ejes)

La precisión de las MMC función de las siguientes condiciones medioambientales:

Rango de temperatura	18°C - 22°C		16°C - 26°C	
	Desviación de temperatura	Por hora	1 K	1 K
	Por 24 horas	2 K	5 K	5 K
Gradiente de temperatura	Vertical	1 K/m	1 K/m	1 K/m
	Horizontal	1 K/m	1 K/m	1 K/m



- Kit de utillaje Mitutoyo eco-fix:
- Instalación flexible y rápida
  - Ahorro de tiempo y dinero
  - Fácil adaptación a cambios de productos



Vea el folleto CRYSTA-Apex S



Escanee código QR para visualizar el video en YouTube



StyliCleaner; palpador siempre limpio y fiable



# CRYSTA-Apex EX 1200R Series

## Serie 191 - MMC CNC Estandar

CMM CNC Compacta económica y de alto rendimiento, para proporcionar alta precisión en distintas condiciones.

- Construcción de puente
- Gran rigidez
- Cojinetes de aire en todos sus ejes
- Alta precisión
- Alta velocidad de escaneado hasta 100mm/s
- Alta velocidad y aceleración
- Compensación de temperatura desde 16°C a 26°C
- Regla de vidrio de alta resolución 0,1 µm
- Mesa de granito con insertos roscados de M8

### Especificaciones

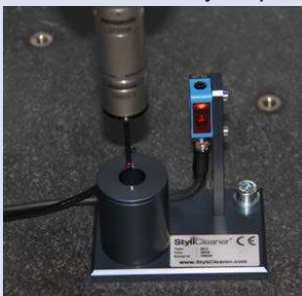
Resolución	0,1 µm
Precisión	E0, MPE da: (2,9+4L/1.000) µm
Max. Velocidad de desplazamiento(mm/s)	300 mm/s

La precisión de las MMC función de las siguientes condiciones medioambientales:

Rango de temperatura		18°C - 22°C	16°C - 26°C
Desviación de temperatura	Por hora	1 K	1 K
	Por 24 horas	2 K	5 K
Gradiente de temperatura	Vertical	1 K/m	1 K/m
	Horizontal	1 K/m	1 K/m



Vea folleto de Crysta-Apex S



StyliCleaner; palpador siempre limpio y fiable



CRYSTA-Apex EX 123010R

Modelos CRYSTA-Apex S:

Ref. artículo	Rango [mm]	Peso máximo de pie [kg]	Cargando Altura [mm]	Peso [kg]
191-392V-10	1200 x 1200 x 1000	2000	1160	4050
191-394V-10	1200 x 2000 x 1000	2500	1160	6150
191-396V-10	1200 x 3000 x 1000	3000	1160	9110

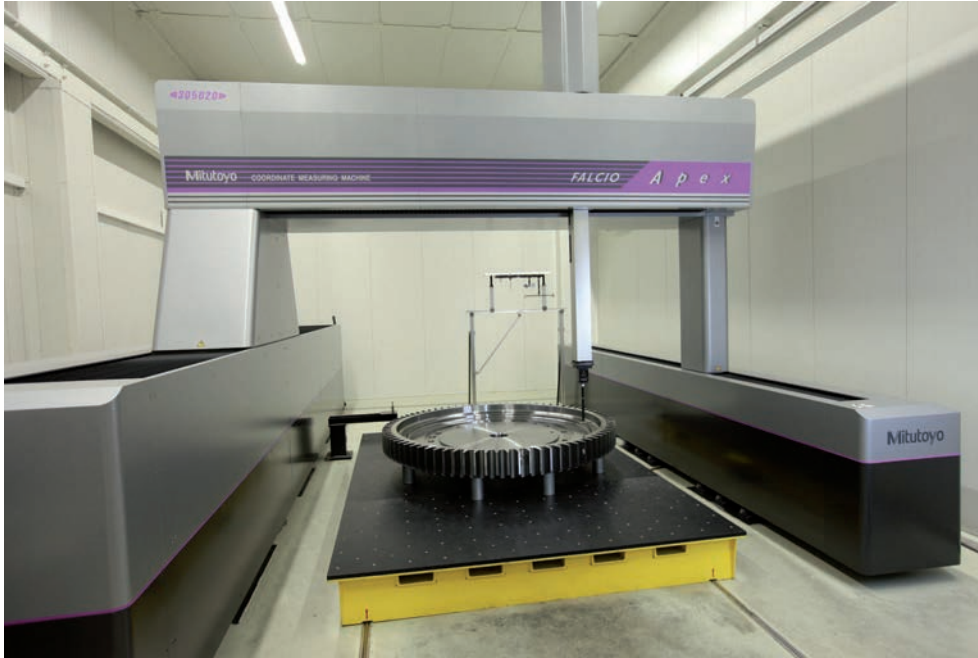


# Serie FALCIO-APEX Gantry

## Serie 355 – MMC de gran tamaño CNC de Alta Precisión

MMC CNC de alta precisión diseñada para la ejecución de escaneo para piezas grandes. Admite palpador de contacto (touch trigger probe), palpador de escaneo, probeta óptica y escan láser.

- Mejora de rigidez estructural con tecnología de compensación.
  - Alta precisión
  - Alta velocidad y aceleración
  - Compensación de temperatura desde 18-22°
  - Reglas de alta precisión con precisión de 0,1 µm
  - Controlador Joystick multi-funcional con doble palanca y regulador de velocidad
- Disponible en varios tamaños desde 2000 x 3000 x 1600 mm a 3000 x 5000 x 2000 mm.



FALCIO-Apex 305020 G midiendo un engranaje para una turbina eólica

Ref. artículo	Rango [mm]	Peso [kg]
FALCIO-Apex 203015 G	2000 x 3000 x 1500	12000
FALCIO-Apex 305020 G	3000 x 5000 x 2000	16000



### Especificaciones

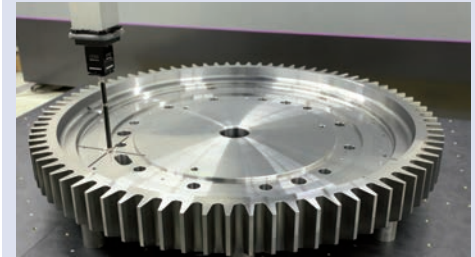
Resolución	0,1 µm
Precisión	E0, MPE da: (3,5+0,45L/100) µm
Max. Velocidad de desplazamiento(mm/s)	520 mm/s



La precisión de las MMC función de las siguientes condiciones medioambientales:

Rango de temperatura	18°C - 22°C	
Desviación de temperatura	Por hora	1 K
	Por 24 horas	2 K
Gradiente de temperatura	Vertical	1 K/m
	Horizontal	1 K/m

\*Al utilizar el sistema de compensación de temperatura



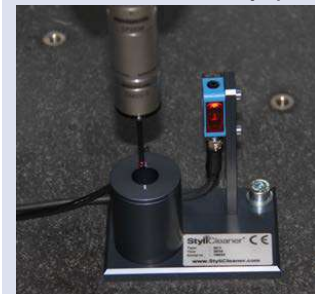
Medición en continuo con sonda SP80 y palpador 100 mm

### Sistema de Seguridad

Para este tipo de serie Mitutoyo ofrece un sistema de seguridad personalizado. Dependiendo de la situación local en sus, Mitutoyo propondrá una solución a medida que cumple los requisitos de la directiva de máquinas.

### Base

Este tipo de serie siempre requiere una base especial. Por favor, póngase en contacto con su distribuidor local de Mitutoyo para más detalles.



StyliCleaner; palpador siempre limpio y fiable

# Serie CARB-Strato / CARB-Apex

## Especificaciones

Resolución	0,1 µm
Rango eje X	4000-8000 mm
Escala	Encoder lineal de alta precisión
Sistema guía	Eje X: guía lineal Eje YZ: cojinete de aire
Max. Velocidad de desplazamiento(mm/s)	866 mm/seg (CARBstrato) 519 mm/seg (CARBapex)
Aceleración 3D (mm/s <sup>2</sup> )	0,2G (CARBstrato) 0,1G (CARBapex)

La precisión de las MMC función de las siguientes condiciones medioambientales:

Rango de temperatura	16°C - 26°C	
Desviación de temperatura	Por hora	1.0 K
	Por 24 horas	5.0 K
Gradiente de temperatura	Vertical	1.0 K/m
	Horizontal	1.0 K/m



Solicite folleto de Series CARBstrato / CARBapex

### Sistema de seguridad

Para estas series, Mitutoyo le ofrece un sistema personalizado de seguridad. En función a sus instalaciones, Mitutoyo le propondrá una solución a medida en cumplimiento a los requerimientos en la directiva de maquinarias.

### Cimientos

Estas series siempre requieren una cimentación especial. Contacte con su agente Mitutoyo para más detalles.



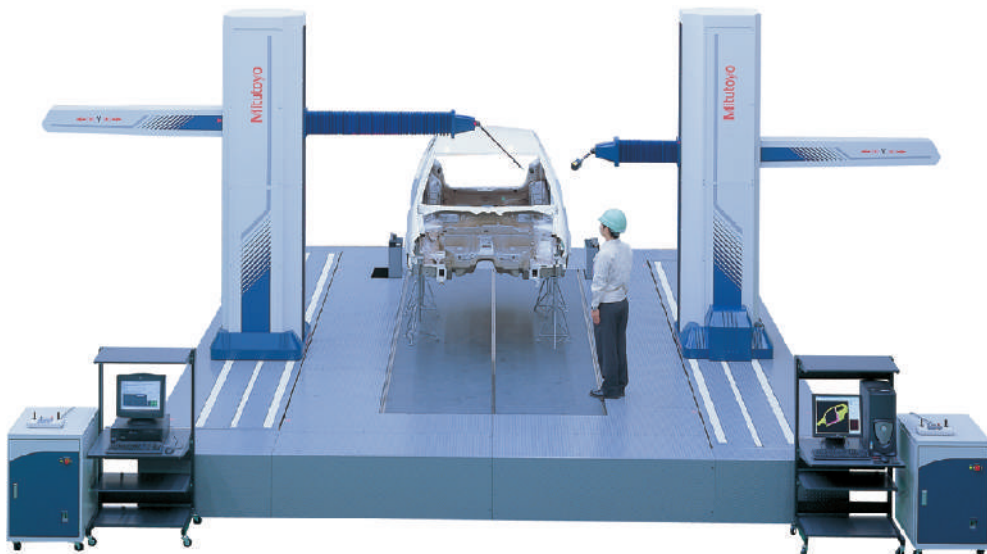
Mitutoyo le ofrece más de 600 palpadores y equipamiento especializado para sus tareas de medición - Diríjase a la sección de herramienta pequeña del catálogo para información más detallada.

## Serie 360 – Sistema de Medición para Carrocerías

MMC CNC con estructura de brazo horizontal para medición de carrocerías de automovil o componentes similares. Disponibles con brazo simple y doble ; la cabeza doble mide controlado las dos simultaneamente, una de cada lado.

**CARACTERISTICAS PRINCIPALES CARBstrato :** grandes volúmenes, modelo de doble brazo, alta precisión.

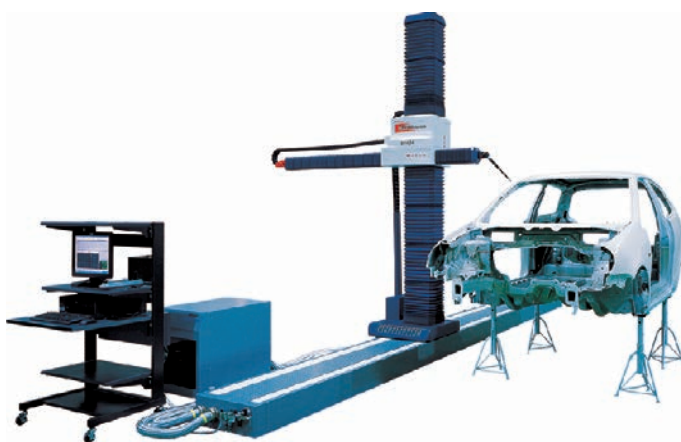
**CARACTERISTICAS PRINCIPALES CARBapex :** grandes volúmenes, modelo de brazo simple, asequible.



CARBstrato

Ref. artículo	Precisión <sup>(1)</sup> E <sub>0,MPE</sub>
CARBstrato	(18+20L/1000) µm
CARBapex	(25+28L/1000) µm

(<sup>1</sup>) La máquina está equipada con un sistema de compensación de temperatura, el efecto del cual está incluido en la especificación de precisión de acuerdo a los métodos ISO 10360-2 (2010) al usar el sistema módulo SM25-1 de la sonda SP25M, con una punta de ø 4x50 mm . L= Longitud medida (mm).

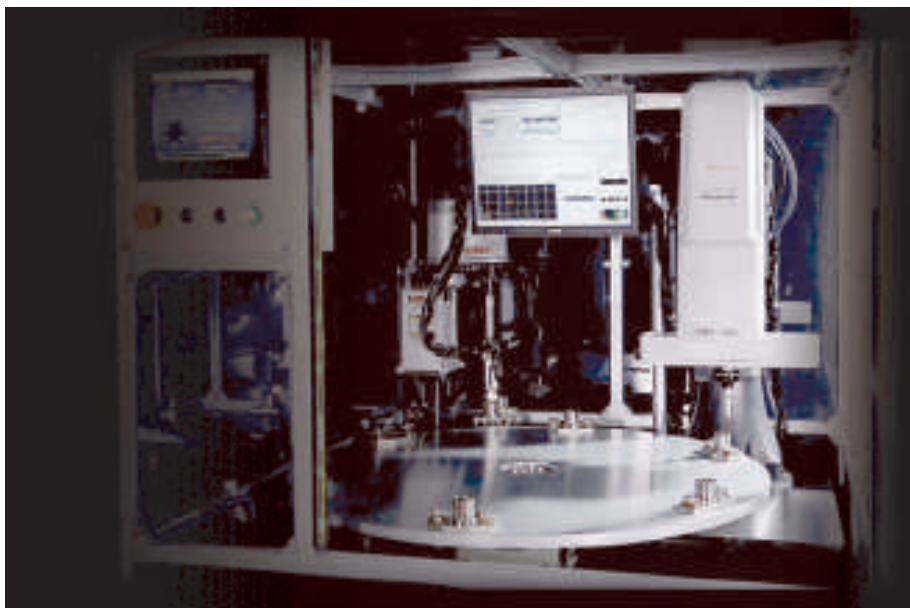


CARBapex

# Serie MACH-KO-GA-ME

## Sistema ágil de medición - Serie 357

- Sistema compacto de medición en línea
- Mediciones de alta velocidad
- Para mediciones en continuo y por contacto
- Ideal para inspección de entidades
- Espacio extremadamente pequeño-perfecto para células automáticas
- También como solución independiente
- Diseñado para trabajar a ambiente de taller



Ejemplo de aplicación en línea con MACH Ko-ga-me

Modelos MACH Ko-ga-me :

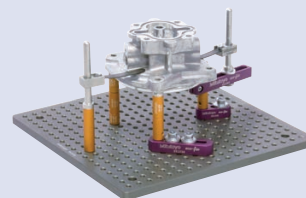
Ref. artículo	Modelo	Rango [mm]	Peso [kg]
357-165	12128-3V	120 x 120 x 80	36

## Especificaciones

Resolución	0,02 $\mu\text{m}$
Precisión	E0, MPE da: (2,4+0,57L/100) $\mu\text{m}$
Max. Velocidad de desplazamiento(mm/s)	340 mm/s
Aceleración 3D (mm/s <sup>2</sup> )	6750 mm/s <sup>2</sup>



MACH Ko-ga-me 12128-3V con base opcional



Kit de utillaje Mitutoyo eco-fix:

- instalación flexible y rápida
- Ahorro de tiempo y dinero
- Adaptación sencilla a cambios de producto



Vea catálogo de sistemas de medición EN LINEA



Mira como MACH Ko-ga-me puede mejorar tu productividad



### Especificaciones

Resolución	0,1 $\mu\text{m}$
Precisión	E0, MPE da: (2,2+0,35L/100) $\mu\text{m}$
Max. Velocidad de desplazamiento(mm/s)	1212 mm/s

La precisión de las MMC función de las siguientes condiciones medioambientales:

Rango de temperatura	5°C - 40°C	
Desviación de temperatura	Por hora	2 K
	Por 24 horas	10 K
Gradiente de temperatura	Vertical	1 K/m
	Horizontal	1 K/m

#### Sistema de seguridad

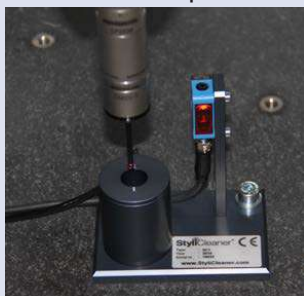
Para este tipo de series, Mitutoyo le ofrece un sistema personalizado de seguridad. Dependiendo de las condiciones de su instalación, Mitutoyo le propondrá una solución a medida que se ajuste a los requerimientos de la Directiva de Maquinarias.



Vea catálogo de sistemas de medición EN LINEA



Mira como MACH-3A 653 puede mejorar tu productividad



StyliCleaner; palpador siempre limpio y fiable

## MACH-3A 653

### Serie 360 – MMC CNC para medición en línea

El MACH-3A 653 es un tipo de husillo horizontal con máquina de medición de coordenadas de tabla de índice y está diseñado para una medición en línea rápida y precisa. El otorgamiento de un rendimiento excepcional le permitirá aumentar su proceso de medición. Su huella pequeña y su protección contra entornos de producción difíciles lo hacen adecuado para mediciones de producción en línea y en taller.

La serie MACH le ofrece los siguientes beneficios:

- Super alta velocidad y aceleración
- Reducción drástica del ciclo de medición en comparación con cualquier CMM convencional
- Diseño todo en uno compacto para minimizar la huella en el taller y mejorar la resistencia al polvo
- Manipulación y recorrido de la pieza de trabajo en la misma postura que para otros centros de mecanizado de husillo horizontal
- La unidad de control y la PC están instaladas en el bastidor hermético al polvo con intercambiador de calor.
- Construcción fácil de mantener y operación sin aire utilizando un rodamiento lineal de bolas de alta precisión
- Compensación de temperatura de 5 °C a 40 °C.
- Báscula de vidrio con alta resolución de 0,1  $\mu\text{m}$ .
- Caja de joystick de seguridad con interruptor de hombre muerto y ajuste de velocidad.
- Opcional con tabla de índice para mayor flexibilidad



Ref. artículo	Modelo	Rango [mm]
360-415-10	MACH-3A 653	600 x 500 x 280

# MACH-V 9106

## Serie 360 – MMC CNC para medición en línea

La MACH-V 9106 es una máquina de medición de coordenadas de tipo husillo vertical y está diseñada para una medición en línea rápida y precisa. El otorgamiento de un rendimiento excepcional le permitirá aumentar su proceso de medición. Su diseño es tan elegido que las piezas de trabajo se pueden transportar a través de la MMC en la parte delantera / trasera o izquierda / derecha. Esto lo hace un sistema muy flexible para integrar. También puede proporcionar retroalimentación de maquinado previo / posterior a las herramientas de su máquina para el ajuste de procesos.

- Mayor velocidad y precisión con accionamiento baricéntrico
- Mejora de la resistencia al polvo al instalar todos los sistemas de transmisión y unidades de escala en la carcasa hermética al polvo en la parte superior de la máquina
- La unidad de control y la PC están instaladas en el bastidor hermético al polvo
- El diseño que ahorra espacio ayuda a la instalación en una línea de producción
- Opciones de carga flexibles debido al acceso abierto al área de medición
- Construcción fácil de mantener y operación sin aire utilizando un rodamiento lineal de bolas de alta precisión
- Compensación de temperatura de 5 ° a 35 ° C.
- Báscula de vidrio con alta resolución de 0,1 µm.



MACH-V 9106

Ref. artículo	Modelo	Rango [mm]
360-224-10EU	MACH-V9106	900 x 1000 x 600



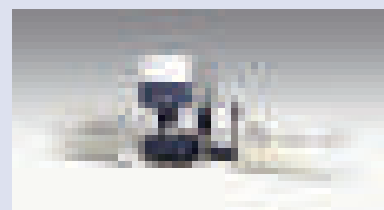
Escanee código QR para visualizar el video en YouTube

### Especificaciones

Resolución	0,1 µm
Precisión	E0, MPE da: (2,5+0,35L/100) µm
Max. Velocidad de desplazamiento(mm/s)	866 mm/s

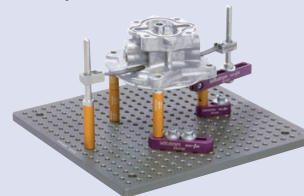
La precisión de las MMC función de las siguientes condiciones medioambientales:

Rango de temperatura	5°C - 35°C	
Desviación de temperatura	Por hora	2 K
	Por 24 horas	10 K
Gradiente de temperatura	Vertical	1 K/m
	Horizontal	1 K/m



### Sistema de seguridad

Para esta serie, Mitutoyo ofrece un sistema de seguridad personalizado. Dependiendo de la situación del local en su instalación, Mitutoyo propondrá una solución a medida que cumpla con los requisitos de la Directiva de Maquinaria.



### Kit de utillaje Mitutoyo eco-fix:

- instalación flexible y rápida
- Ahorro de tiempo y dinero
- Adaptación sencilla a cambios de producto

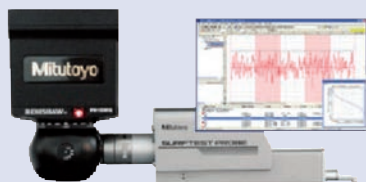


StyliCleaner; palpador siempre limpio y fiable

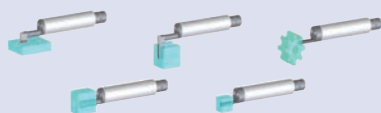
# SONDAS PARA MMC

## Sonda SURFTEST

### Medición de rugosidad superficial directamente en la MMC



Sonda SURFTEST



Detectores opcionales

Este cabezal novedoso de Mitutoyo acerca las mediciones dimensionales típicas de MMC y la inspección superficial de rugosidad. En lugar de mover el componente a otro sistema de medición o utilizar un sistema portable adicional, el cabezal surfest añade la capacidad de medición de rugosidad a tu MMC y evita el coste adicional de otro sistema. El cabezal se ha desarrollado a partir de la tecnología testada de la serie SJ-310 en una MMC con un desarrollo de una amplia variedad de detectores para aplicaciones como medición de rugosidad en engranajes, pequeños agujeros internos o surcos profundos, adicionalmente a las tareas de medición superficial simples.

- Tecnología probada de Mitutoyo SJ-310 Surfrest
- 5 detectores diferentes para diversas aplicaciones
- Alta precisión- sin movimientos de MMC durante la medición
- Un ciclo de medición CNC produce todos los resultados
- Salida de datos, gráfico y numérico
- Un único informe de medición para todos los requisitos GD&T

### Especificaciones

Laser Class	Class 2 [EN/IFC 60825-1(2014)] Class 2 [JIS C 6802: 2014] Laser Type: Red-light semiconductor
	SurfaceMeasure 201FS Laser Type: Semiconductor

### Medición de Superficie

#### Escáner láser Mitutoyo

- Ideal para la inspección contra CAD e ingeniería inversa.
- Compatible con PH10M/MQ y autocambiadores automáticos.
- Intensidad láser automática y ajuste de sensibilidad de cámara de acuerdo a textura superficial.
- Mediciones sin spray incluso para superficies brillantes o múltiples colores.
- Escaneado de alta velocidad. Ratio de adquisición de 75000 pto/seg.(1000 puntos/línea)|i>
- Incertidumbre de escaneado: 12µm.
- Máximo ancho de línea: 60 mm.
- Distancia de trabajo: 93 mm|i>



Medición de la placa de muestra de color



Medición de piezas brillantes



El tipo de punto de vuelo es capaz de escanear difícil Piezas, como este impulsor, precisa y logra La mayor precisión de escaneo en la clase.

Ref. artículo	Modelo	Max. scan width	Max. scan depth	Scanning error	Max. Acquisition rate	Line Laser	Point Laser
02AQH100	SM 606	60 mm	60 mm	12 µm	75000 points/sec	Wave length: 660 nm Power output: 4mW	Wave length: 635 nm Power output: 1mW
02AQH200	SM 606T	3x65 mm	65 mm	17 µm	3x25000 points/sec	Wave length: 660 nm Power output: 4mW	Wave length: 635 nm Power output: 1mW
02AQH250	SM 610	60 mm	100 mm	15 µm	75000 points/sec	Wave length: 660 nm Power output: 4mW	Wave length: 635 nm Power output: 1mW
02AQH280	SM 1010	100 mm	100 mm	18 µm	75000 points/sec	Wave length: 660 nm Power output: 4mW	Wave length: 635 nm Power output: 1mW
02AQH290	SM 403	40 mm	30 mm	8 µm	60000 points/sec	Wave length: 660 nm Power output: 4mW	Wave length: 635 nm Power output: 1mW
02AQJ500	SM 201FS	23 mm	15 mm	1,8 µm	25000 points/sec	Wave length: 670 nm Power output: 1mW	



## SONDAS PARA MMC



SM 403/606/610/1010



SM 606T



SM 201FS

### QVP

#### Sistema sonda por visión para MMC de Mitutoyo

- Mediciones ópticas rápidas - la mejor elección para piezas pequeñas y materiales
- Ideal para combinar con sondas por contacto
- Preparado para autocambiador
- 4 lentes para aumentos ópticos diferentes
- Desde 0,375 x hasta 3,75 x
- Tecnología de luz blanca



QVP (Sonda para Quick Vision)

# SONDAS PARA MMC

## MPP-310Q

### Sonda de Escaneo Ultra-Precisa

- Alta resolución 0,01  $\mu\text{m}$
- Rango de medición  $\pm 1$  mm
- Fuerzas de medición extremadamente pequeñas 0,03 N
- Longitud de palpador hasta 200 mm
- Cojinetes de aire para mediciones suaves
- Eje de sujeción para digitalizados en superficies inclinadas o arqueadas



MPP-310Q



PH20



Revo



Vea catálogo Probetas de medición

## PH20

### Mediciones por contacto rápidas en cualquier ángulo de la probeta

- Mejora de repetibilidad
- Calibración de entidades geométricas para conseguir una precisión mejorada
- Autocambiador con módulo TP20
- Permite la medición de secciones en cualquier ángulo de probeta
- Soportado en MCOSMOS

## Revo

### Tecnología de medición de 5 ejes

#### Escaneo rápido en cualquier ángulo

- La cabeza dinámica de 2 ejes proporciona la mayor parte del movimiento del lápiz
- Alta precisión y repetibilidad
- El escaneo con 5 ejes de movimiento simultáneo permite una flexibilidad de medición inigualable
- Toma los puntos de medición más rápido, con una precisión y repetibilidad mejoradas
- El movimiento de 5 ejes elimina el tiempo dedicado a indexar la cabeza



Opción de escaneo 5 ejes con Crysta Apex y Revo

# SONDAS PARA MMC

## Sistema de escaneado

Las sondas de escaneo pueden adquirir varios cientos de puntos de superficie por segundo, lo que permite la medición de forma así como tamaño y posición.

Las sondas de escaneo también se pueden usar para adquirir puntos discretos de manera similar a las sondas de disparo por contacto.

Existe una gama de soluciones disponibles, adecuadas para todos los tamaños y configuraciones de MMC.



**SP80**  
Sonda de alta precisión disponible con una extensión de 500 mm



**SP25M**  
Sonda compacta y de alta precisión



**SP600M**  
La sonda de escaneo Renishaw SP600 de ofrece un alto rendimiento de inspección, digitalización y capacidad de escaneo de perfil para una amplia gama de MMC's.

## Sistemas de sonda con señal de contacto



**TP7M**  
Sonda de alta precisión



**TP20**  
Sonda compacta y de alta precisión (tipo cambio de aguja)



**SCR200**  
Rack



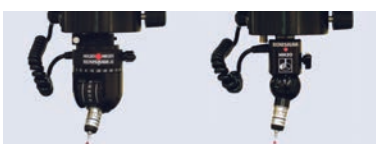
**Micro Palpador**  
UMAP-CMM



**TP20**  
Sonda Compacto



**MCR20**  
Bastidor



**MH20i / MH20**  
Sondas Manuales

## Cabezales



**PH10M**  
Cabezal de tipo motorizado



**MIH**  
Cabezal de tipo Manual



**PH1**  
Cabezal manual simple



Solicite folleto de palpadores para MMC

# Kits de palpadores

Mitutoyo le ofrece más de 600 palpadores



Kit de Palpadores M2 Adición

Ref. artículo	Contenido	Descripción	Longitud nominal (mm)
K651382	1x Pieza N° K651058	estuche de madera	7,5
	1x Pieza N° K651040	Soporte de palpador de 5 posiciones M2	30
	1x Pieza N° K651039	Prolongación de acero M2	20
	4x Pieza N° K651038	Prolongación de acero M2	10
	1x Pieza N° K651022	Palpador de acero-rubí M2	20
	1x Pieza N° K651021	Palpador de acero-rubí M2	20
	5x Pieza N° K651019	Palpador de acero-rubí M2	20
	1x Pieza N° K651012	Palpador de acero-rubí M2	10
	2x Pieza N° K651223	Palpador de acero-rubí M2	23
			Llave de dos pivotes Ø 1,2 mm



Kit de Palpadores M2 Básico 1

Ref. artículo	Contenido	Descripción	Longitud nominal (mm)
K651377	1x Pieza N° K651012	estuche de madera	
	1x Pieza N° K651014	Palpador de acero-rubí M2	10
	1x Pieza N° K651019	Palpador de acero-rubí M2	10
	1x Pieza N° K651016	Palpador de acero-rubí M2	20
	1x Pieza N° K651021	Palpador de acero-rubí M2	10
	1x Pieza N° K651022	Palpador de acero-rubí M2	20
	1x Pieza N° K651031	Palpador de cilindro de acero M2	13
	1x Pieza N° K651062	Adaptador M2	7
	1x Pieza N° K651054	Palpador de 5 posiciones M2	30
	1x Pieza N° K651083	Palpador de disco de acero M2	7,5
	1x Pieza N° K651085	Palpador de disco de acero-rubí M2	10
	1x Pieza N° K651038	Prolongación de acero M2	10
	1x Pieza N° K651039	Prolongación de acero M2	20
	2x Pieza N° K651223	Llave de dos pivotes Ø 1,2 mm.	23



Kit de Palpadores M2 Básico 2

Ref. artículo	Contenido	Descripción	Longitud nominal (mm)
K651354	1x Pieza N° K651235	estuche de madera	
	1x Pieza N° K651249	Palpador de carburo de tungsteno-rubí M2	20
	1x Pieza N° K651019	Palpador de carburo de tungsteno-rubí M2	20
	1x Pieza N° K651347	Palpador de acero-rubí M2	20
	1x Pieza N° K651348	Palpador de fibra de carbono-rubí M2	50
	1x Pieza N° K651349	Palpador de fibra de carbono-rubí M2	50
	1x Pieza N° K651350	Palpador de fibra de carbono-rubí M2	50
	1x Pieza N° K651351	Prolongador de palpador CRP M2	40
	1x Pieza N° K651352	Prolongador de palpador CRP M2	50
	1x Pieza N° K651352	Prolongador de palpador CRP M2	70
	1x Pieza N° K651353	Prolongador de palpador CRP M2	90
	1x Pieza N° K651058	Soporte de palpador de 5 posiciones M2	7,5
	1x Pieza N° K651223	Llave de dos pivotes Ø 1,2 mm.	



Kit de Palpadores M2 Expansión

Ref. artículo	Contenido	Descripción	Longitud nominal (mm)
K651378	1x Pieza N° K651236	estuche de madera	
	1x Pieza N° K651248	Palpador de carburo de tungsteno-rubí M2	10
	2x Pieza N° K651257	Palpador de carburo de tungsteno-rubí M2	20
	1x Pieza N° K651233	Palpador de carburo de tungsteno-rubí M2	30
	1x Pieza N° K651276	Palpador de carburo de tungsteno-rubí M2	10
	1x Pieza N° K651012	Palpador de carburo de tungsteno-rubí M2	10
	1x Pieza N° K651013	Palpador de acero-rubí M2	10
	1x Pieza N° K651014	Palpador de acero-rubí M2	10
	1x Pieza N° K651015	Palpador de acero-rubí M2	10
	2x Pieza N° K651020	Palpador de acero-rubí M2	20
	1x Pieza N° K651032	Palpador de acero-rubí M2	20
	1x Pieza N° K651052	Palpador de cilindro de acero M2	10
	1x Pieza N° K651098	Palpador de 4 posiciones de rubí M2	10
	1x Pieza N° K651098	Palpador con punta de carburo de tungsteno M2	10
	1x Pieza N° K651083	Palpador de disco de acero M2	7,5
	1x Pieza N° K651084	Palpador de disco de acero M2	7,5
	1x Pieza N° K651041	Prolongación de acero M2	40
	2x Pieza N° K651223	Llave de dos pivotes Ø 1,2 mm.	23

# Kits de palpadores

## Kit de Palpadores M2 Profesional

Ref. artículo	Contenido	Descripción	Longitud nominal (mm)
K651379		estuche de madera	10
	1x Pieza Nº K651236	Palpador de carburo de tungsteno-rubí M2	20
	1x Pieza Nº K651248	Palpador de carburo de tungsteno-rubí M2	10
	1x Pieza Nº K651233	Palpador de carburo de tungsteno-rubí M2	10
	2x Pieza Nº K651276	Palpador de carburo de tungsteno-rubí M2	10
	2x Pieza Nº K651012	Palpador de acero-rubí M2	10
	1x Pieza Nº K651013	Palpador de acero-rubí M2	10
	3x Pieza Nº K651014	Palpador de acero-rubí M2	20
	5x Pieza Nº K651019	Palpador de acero-rubí M2	10
	1x Pieza Nº K651015	Palpador de acero-rubí M2	20
	2x Pieza Nº K651020	Palpador de acero-rubí M2	10
	1x Pieza Nº K651016	Palpador de acero-rubí M2	20
	2x Pieza Nº K651021	Palpador de acero-rubí M2	10
	3x Pieza Nº K651017	Palpador de acero-rubí M2	20
	3x Pieza Nº K651022	Palpador de acero-rubí M2	10
	2x Pieza Nº K651018	Palpador de acero-rubí M2	10
	2x Pieza Nº K651024	Palpador de acero-rubí M2	11
	1x Pieza Nº K651025	Palpador de acero-rubí M2	11
	1x Pieza Nº K651030	Palpador de cilindro de rubí M2	13
	1x Pieza Nº K651031	Palpador de cilindro de rubí M2	20
	1x Pieza Nº K651032	Palpador de cilindro de rubí M2	7
	1x Pieza Nº K651062	Adaptador M2	10
	1x Pieza Nº K651052	Palpador de 4 posiciones de rubí M2	18
	1x Pieza Nº K651053	Soporte de palpador de 5 posiciones M2	30
	1x Pieza Nº K651054	Soporte de palpador de 5 posiciones M2	15
	1x Pieza Nº K651097	Tip stylus steel M2	10
	1x Pieza Nº K651098	Palpador con punta de carburo de tungsteno M2	7,5
	1x Pieza Nº K651083	Palpador de disco de acero M2	7,5
	1x Pieza Nº K651084	Palpador de disco de acero M2	10
	1x Pieza Nº K651085	Palpador de disco de acero-rubí M2	11
	1x Pieza Nº K651090	Hollow ball ceramic M2	7,5
	1x Pieza Nº K651058	5-way stylus holder M2	5
4x Pieza Nº K651037	Prolongación de acero M2	10	
2x Pieza Nº K651038	Prolongación de acero M2	20	
2x Pieza Nº K651039	Prolongación de acero M2	30	
2x Pieza Nº K651040	Prolongación de acero M2	40	
2x Pieza Nº K651041	Prolongación de acero M2	23	
2x Pieza Nº K651223	Llave de dos pivotes Ø 1,2 mm.		



Kit de palpadores M2 Profesional



Kit de palpadores M2 Starter



Kit de palpadores M3 CRP 1



Kit de palpadores M3 CRP 2

## Kit de Palpadores M2 Principiante

Ref. artículo	Contenido	Descripción	Longitud nominal (mm)
K651376		estuche de madera	10
	1x Pieza Nº K651012	Palpador de acero-rubí M2	20
	1x Pieza Nº K651019	Palpador de acero-rubí M2	20
	1x Pieza Nº K651021	Palpador de acero-rubí M2	20
	1x Pieza Nº K651022	Palpador de acero-rubí M2	10
	1x Pieza Nº K651038	Prolongación de acero M2	20
	1x Pieza Nº K651039	Prolongación de acero M2	23
	2x Pieza Nº K651223	Llave de dos pivotes Ø 1,2 mm.	

## Kit de Palpadores M3 CRP 1

Ref. artículo	Contenido	Descripción	Longitud nominal (mm)
K651318		estuche de madera	
	1x Pieza Nº K651297	Palpador de fibra de carbono-rubí M3	21
	1x Pieza Nº K651298	Palpador de fibra de carbono-rubí M3	21
	1x Pieza Nº K651301	Palpador de fibra de carbono-rubí M3	21
	1x Pieza Nº K651299	Palpador de fibra de carbono-rubí M3	31
	1x Pieza Nº K651300	Palpador de fibra de carbono-rubí M3	40
	1x Pieza Nº K651303	Palpador de fibra de carbono-rubí M3	50
	1x Pieza Nº K651223	Llave de dos pivotes Ø 1,2 mm	

## Kit de Palpadores M3 CRP 2

Ref. artículo	Contenido	Descripción	Longitud nominal (mm)
K651319		estuche de madera	
	1x Pieza Nº K651302	Palpador de fibra de carbono-rubí M3	21
	1x Pieza Nº K651304	Palpador de fibra de carbono-rubí M3	21
	1x Pieza Nº K651303	Palpador de fibra de carbono-rubí M3	50
	1x Pieza Nº K651306	Palpador de fibra de carbono-rubí M3	50
	1x Pieza Nº K651305	Palpador de fibra de carbono-rubí M3	75
	1x Pieza Nº K651223	Llave de dos pivotes Ø 1,2 mm.	



# Kits de palpadores



Styli Kit M3  
Basic

## Styli Kit M3 Basic

Ref. artículo	Contenido	Descripción	Longitud nominal (mm)
K651381	1x Part No. K651170	Adaptador de acero M3	5
	1x Part No. K651146	Palpador acero-rubí M3	21
	5x Part No. K651147	Palpador acero-rubí M3	21
	1x Part No. K651148	Palpador acero-rubí M3	21
	3x Part No. K651151	Palpador acero-rubí M3	31
	1x Part No. K651152	Palpador acero-rubí M3	33,5
	1x Part No. K651169	Soporte de lápiz de 5 direcciones M3	13
	1x Part No. K651180	Palpador giratorio M3	11,5
	1x Part No. K651172	Palpador de disco M3	33
	1x Part No. K651174	Palpador de disco M3	7,5
	1x Part No. K651157	Extensión de acero M3	20
	1x Part No. K651159	Extensión de acero M3	35
	2x Part No. K651223	Llave de pasador $\varnothing$ 1,2 mm	23
	1x Part No. K650135	Destornillador hexagonal	



Kit de palpadores  
M3 CRP 3

## Kit de Palpadores M3 CRP 3

Ref. artículo	Contenido	Descripción	Longitud nominal (mm)
K651320		estuche de madera	
	1x Pieza N° K651302	Palpador de fibra de carbono-rubí M3	21
	1x Pieza N° K651304	Palpador de fibra de carbono-rubí M3	21
	1x Pieza N° K651303	Palpador de fibra de carbono-rubí M3	50
	1x Pieza N° K651306	Palpador de fibra de carbono-rubí M3	75
	1x Pieza N° K651305	Palpador de fibra de carbono-rubí M3	100
	1x Pieza N° K651223	Llave de dos pivotes $\varnothing$ 1,2 mm.	



Kit de palpadores  
M3 Starter

## Kit de Palpadores M3 Principiante

Ref. artículo	Contenido	Descripción	Longitud nominal (mm)
K651380		estuche de madera	
	1x Pieza N° K651146	Palpador de acero-rubí M3	21
	1x Pieza N° K651147	Palpador de acero-rubí M3	21
	1x Pieza N° K651148	Palpador de acero-rubí M3	21
	1x Pieza N° K651151	Palpador de acero-rubí M3	31
	1x Pieza N° K651152	Palpador de acero-rubí M3	33,5
	1x Pieza N° K651157	Prolongación de acero M3	20
	1x Pieza N° K651159	Prolongación de acero M3	35
	2x Pieza N° K651223	Llave de dos pivotes $\varnothing$ 1,2 mm.	23



Kit de palpadores M4

## Kit de Palpadores M4

Ref. artículo	Contenido	Descripción	Longitud nominal (mm)
K651383		estuche de madera	
	1x Pieza N° K651184	Palpador de cerámica-rubí M4	100
	1x Pieza N° K651182	Palpador de cerámica-rubí M4	50
	1x Pieza N° K651216	Adaptador de cerámica M4/M3	100
	1x Pieza N° K651215	Adaptador de cerámica M4/M3	75
	1x Pieza N° K651214	Adaptador de cerámica M4/M3	50
	1x Pieza N° K651204	Prolongación de cerámica M4	50
	1x Pieza N° K651203	Prolongación de cerámica M4	30
	1x Pieza N° K651170	Adaptador M3/M2	5
	1x Pieza N° K651208	Adaptador M4/M3	9
	2x Pieza N° K650346	Llave de dos pivotes	49
	2x Pieza N° K651223	Llave de dos pivotes	23
	1x Pieza N° K651058	Llave de dos pivotes	7,5
	1x Pieza N° K651169	Soporte de palpador de 5 posiciones M2	13
	1x Pieza N° K651206	Soporte de palpador de 5 posiciones M3	18
	1x Pieza N° K651186	Soporte de palpador de 5 posiciones M4	19,5
	1x Pieza N° K651186	Palpador de acero-rubí M4	19
	4x Pieza N° K651187	Palpador de acero-rubí M4	19
	1x Pieza N° K651188	Palpador de acero-rubí M4	18



## StyliCleaner

La solución integrada para limpiar la punta de su palpador.

¿De confianza? Evite la mala medición con el StyliCleaner

¡Ponga fin al riesgo de datos de medición erróneos causados por un lápiz óptico contaminado!

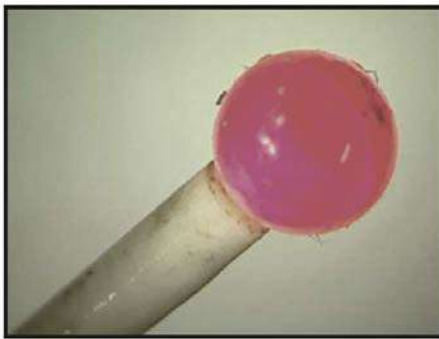
Mitutoyo Styli Cleaner La solución automatizada para eliminar el polvo o las virutas de la medición de coordenadas estiletes de las máquinas. El StyliCleaner limpia automáticamente la punta de su sonda, incluso durante la medición proceso. En tan solo 30 segundos, una combinación de aire comprimido y detergente de forma fiable.

elimina toda la suciedad del sensor. El StyliCleaner no solo pone fin a la molestia de la limpieza, sino también a la recalibración de todos los ángulos de la sonda que la sigue, que requiere mucho tiempo. Como resultado, ¡StyliCleaner aumenta dramáticamente la eficiencia y confiabilidad de su garantía de calidad!

Desarrollado por un ingeniero de aplicaciones de Mitutoyo junto con uno de sus clientes, solo con un prototipo, ha mostrado resultados excepcionales desde el principio. Además, otros clientes hicieron pruebas y quedaron gratamente sorprendidos por los resultados. Mediciones de producción y SPC fueron involucrados. Es por eso que en cada curso de Metrología se menciona: Limpie la pieza, el accesorio y los palpadores.



StyliCleaner; palpador siempre limpio y fiable



Palpador contaminado



Palpador limpio

Ref. artículo	Modelo	Observaciones
63AAA102	SC1	Solo para palpadores rectos

# Utilajes MMC

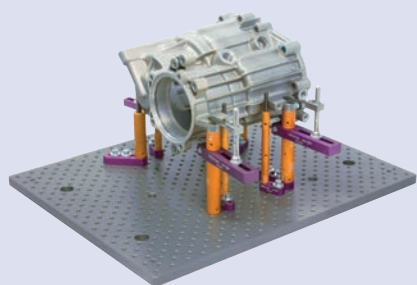
## Elementos de fijación eco-fix para MMC

### Mitutoyo eco-fix CMM fixtures Series - Experiencia en precisión

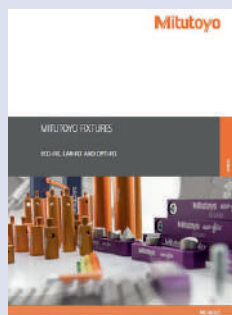
La serie de kits de accesorios Mitutoyo "eco-fix" es una solución muy rápida y asequible para sujetar piezas en la máquina de medición. En solo unos minutos, su accesorio está listo para la medición. Por lo tanto, eco-fix es una alternativa muy atractiva a las plantillas personalizadas. El sistema de sujeción modular para MMC y máquinas de medición de formas, eco-fix, permite un trabajo estable y con garantías. Por primera vez, las funciones y los colores se unen en una práctica orientada para un trabajo económico que ahorra tiempo y un manejo a prueba de errores.

Clara diferenciación óptica de elementos por color.

- Negro: placa base
- Violeta: soportes
- Naranja: construir componentes
- Plata: piezas superiores para soporte de pieza.



Pieza de trabajo montada en placa base eco-fix



Folleto PRE 1403



# Utilajes MMC

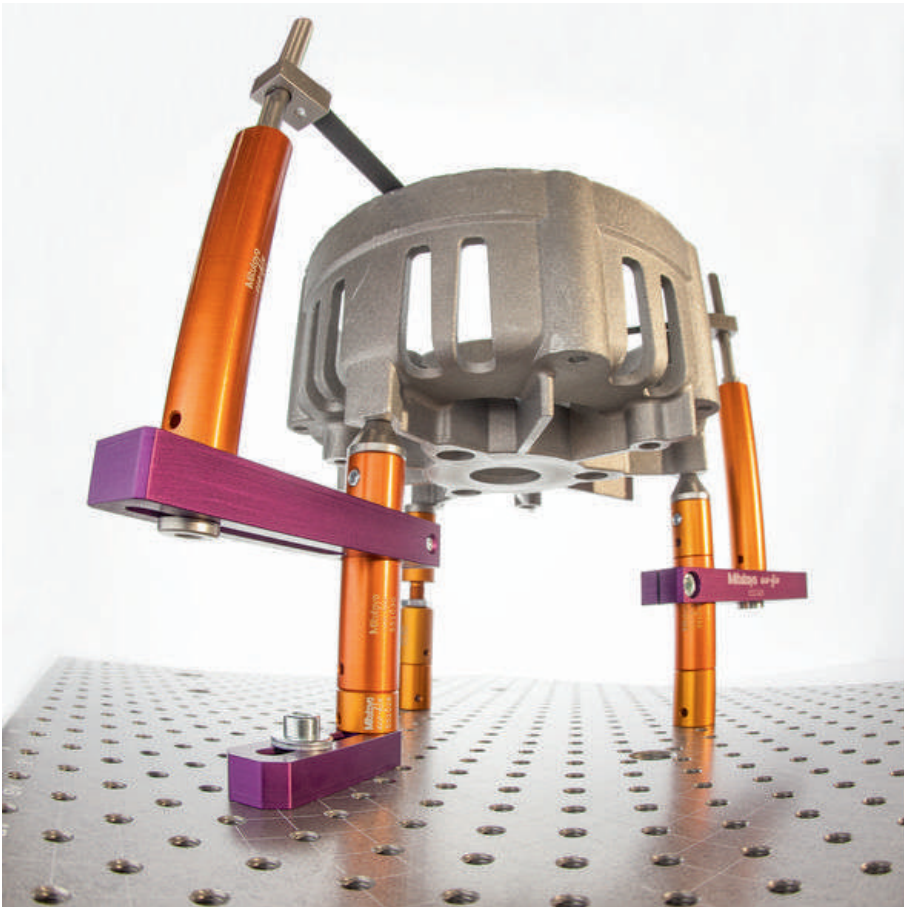
## Elementos de fijación eco-fix para MMC

Una forma fácil de configurar sus accesorios repetitivos para reducir la variación:

- Números de piezas en todos los elementos para una fácil identificación de los componentes
- Patrón de cuadrícula alfanumérico en todas las placas base para un posicionamiento y reubicación simplificados de elementos
- Se adapta a todas las marcas de MMC
- ¡Construye tu accesorio individual en solo 20 minutos!
- Sistemas modulares flexibles
- Rápido y asequible
- Adecuado para diferentes piezas de trabajo u otros equipos de medición
- Fácil adaptación a los cambios de producto.
- Basado en M6
- Compra un kit para cada pieza

La principal ventaja de eco-fix es que, en contraste con las soluciones convencionales, no hay juntas adicionales que se requieran debido a la construcción de vanguardia. Estas son las ideas que cuentan en un trabajo diario de rutina y haga que el eco-fix sea notablemente más económico que en sistemas similares, ahorrando en rendimiento y versatilidad.

Los resultados son una eficiencia sistemática con una rentabilidad convincente y costos considerablemente reducidos con enorme versatilidad.



# Utilajes MMC

## Sistema de palet mitutoyo eco-fix

Una forma fácil de configurar sus accesorios repetitivos para reducir la variación:

Números de piezas en todos los elementos para una fácil identificación de los componentes  
Patrón de cuadrícula alfanumérico en todas las placas base para un posicionamiento y re ubicación simplificados de elementos

Se adapta a todas las marcas de MMC

¡Construye tu accesorio individual en solo 20 minutos!

Sistemas modulares flexibles

Rápido y asequible

Adecuado para diferentes piezas de trabajo u otros equipos de medición

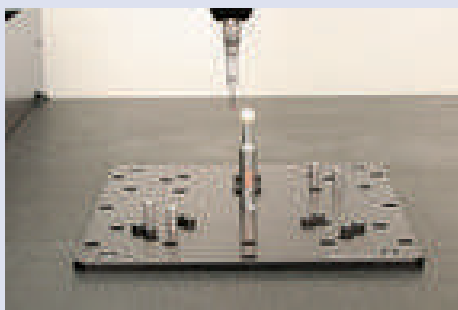
Fácil adaptación a los cambios de producto.

Basado en M6

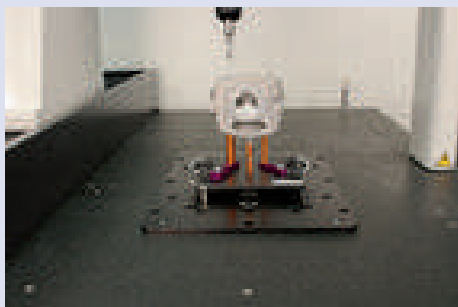
Compra un kit para cada pieza

La principal ventaja de eco-fix es que, en contraste con las soluciones convencionales, no hay juntas adicionales que se requieran debido a la construcción de vanguardia. Estas son las ideas que cuentan en un trabajo diario de rutina y haga que el eco-fix sea notablemente más económico que en sistemas similares, ahorrando en rendimiento y versatilidad.

Los resultados son una eficiencia sistemática con una rentabilidad convincente y costos considerablemente reducidos con enorme versatilidad.



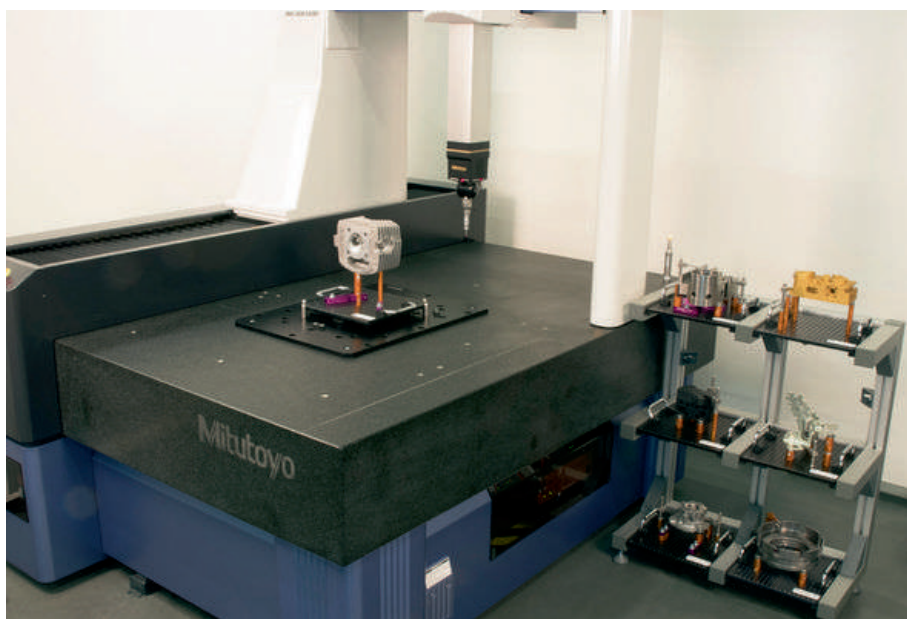
Palet receptor y bola maestra sobre el granito



Base palet y pieza fijada en posición de medida



Iniciar proceso de medición

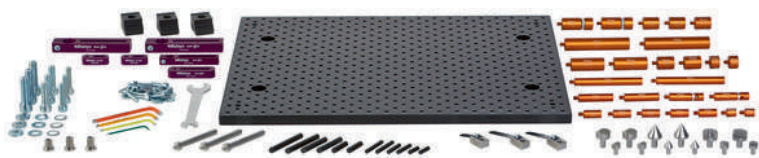


Fixtures leaflet PRE 1403





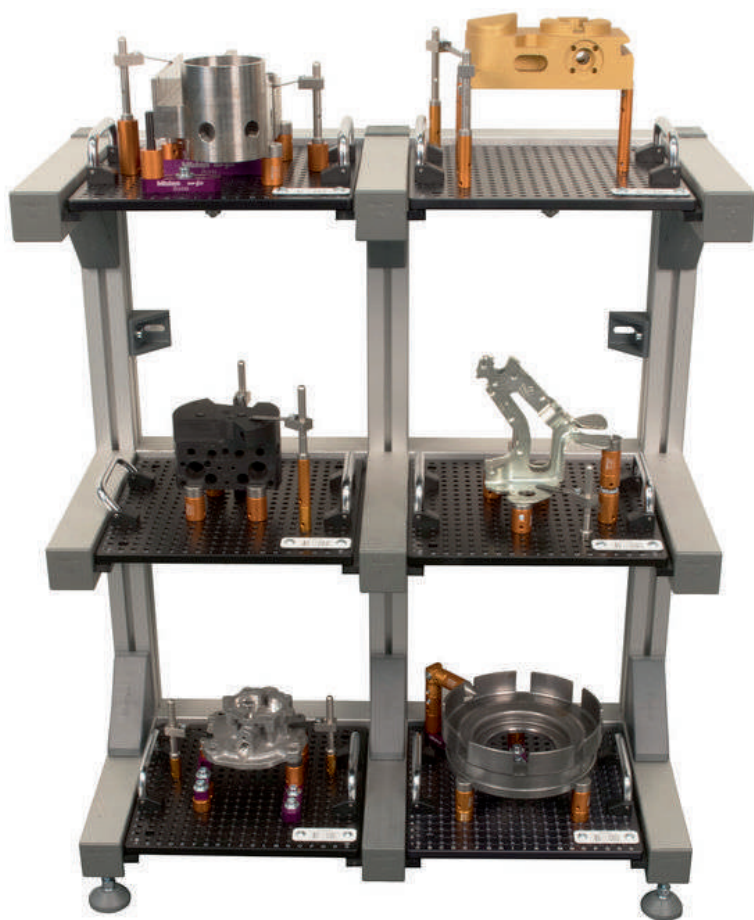
# Utillajes MMC



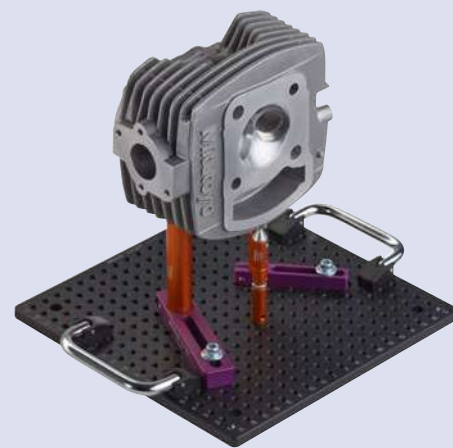
Kits de eco-fix disponibles en muchas configuraciones



Base de receptor de palets y asas



Rack de almacenamiento eco-fix con piezas fijas



# Utilajes MMC

## Software para creación de elementos de sujeción

El software gratuito FixtureBuilder permite al usuario planificar y configurar fácilmente su CMM en tan solo unos minutos. La fijación repetible nunca ha sido tan fácil y con un mejor rendimiento de precio.

"FixtureBuilder" es una herramienta de software que permite a los usuarios crear dispositivos de sujeción virtuales de forma rápida y sencilla. Los usuarios pueden elegir si configurar el dispositivo virtual manualmente o permitir que el software "AutoMode" realice la tarea.

El modo de funcionamiento interactivo "AutoMode" guía al usuario paso a paso para una fijación finalizada con pocos datos, por ejemplo, la elección del componente a ser fijado o la posición y tipo de contacto y puntos de tensión. Estos datos son suficientes para permitir

FixtureBuilder para crear de forma independiente un accesorio de sujeción completo.

- Construcción de accesorios por clic del ratón
- Ideal para la programación en línea.
- Lista de piezas con resumen de materiales
- Estructura documentada
- Determinación automática de peso.
- Permite importar datos en formatos Acis (\* .sat), Iges (\* .igs) y Step (\* .stp)

El software FixtureBuilder permite importar datos en formatos Acis (\* .sat), Iges (\* .igs) y Step (\* .stp)

Las funciones de exportación que ofrece incluyen archivos Hoops (\* .hsf), Autodesk (\* .dwf), PDF en 3D (\* .pdf) y

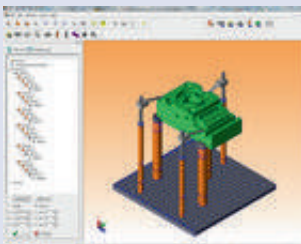
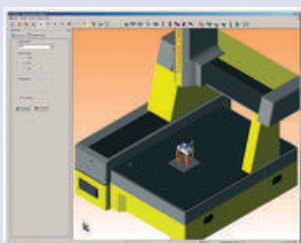
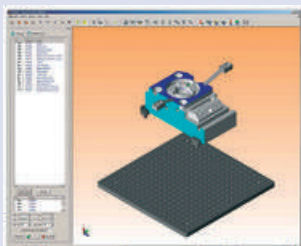
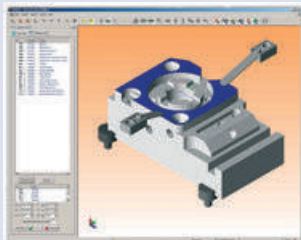
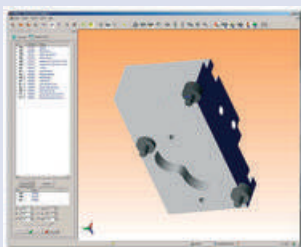
Archivos Acis (\* .sat). Integrado en el software MCOSMOS MMC de Mitutoyo, FixtureBuilder permite datos para ser procesado en todos los formatos de importación de MCOSMOS. El diseño del accesorio se puede importar en el Software, ya sea por sí solo o completo con componente, y por lo tanto, se puede utilizar para la programación fuera de línea de la máquina de medición por coordenadas.

Una lista de piezas con instrucciones de ensamblaje está disponible en varios formatos de salida para el ensamblaje del

accesorio real creado en FixtureBuilder. La función 3-D en formato PDF es especialmente práctica ya que

permite variaciones ilimitadas en la vista del modelo de accesorio en el documento PDF. El diseño virtual

por lo tanto, puede ser examinado desde todos los puntos de vista y posiciones posibles.

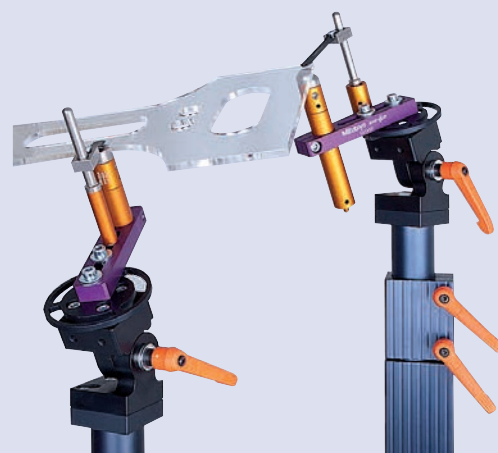
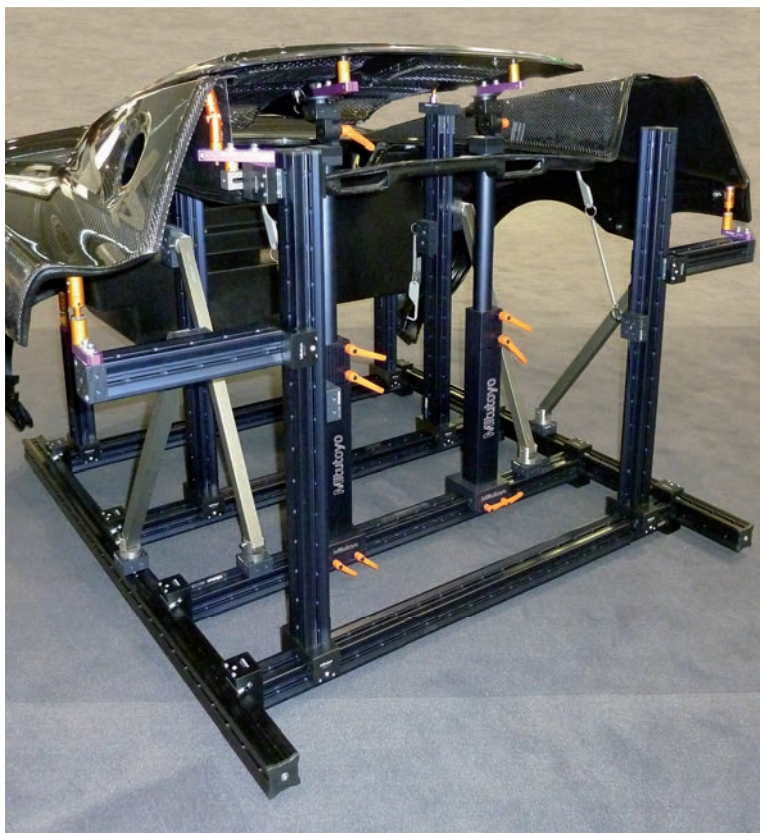




# Utillajes MMC

## VARI-FIX

- perfiles RST flexibles
- totalmente ajustable en altura
- posicionamiento de piezas en 360°
- combinable con todas las piezas eco-fix



## Relativos a MMC

Proteja su inversión ante la contaminación, mejore la fiabilidad de sus mediciones y reduzca los costos de mantenimiento. Los recintos de inspección de Mitutoyo están diseñados para la conservación de su MMC e instrumentos libres de contaminación aerotransportada.

Características y ventajas:

- Los ventiladores crean presión positiva dentro del recinto para eliminar los contaminantes en el aire lo que contribuye en una medición más fiable y la reducción de costos de mantenimiento de su MMC.
- Disponible opción de aire acondicionado para el control de temperatura en el ambiente.
- El volumen del recinto mejora las condiciones del recinto para las tareas de medición delicadas.
- Doble puerta para facilitar la carga de piezas sencilla
- Diseño modular con paneles desmontables que facilitan la construcción al rededor de máquinas existentes, la alineación (si fuera necesaria) o la asistencia de servicio anual para su MMC
- Recintos de construcción robusta para cubrir la demanda de una instalación de un área de trabajo de gran actividad
- Paneles transparentes de policarbonato de fácil limpieza que permiten un buen paso de luz para su trabajo. Gran durabilidad
- Diseño limpio y funcional que mejora la imagen de su MMC.

Detalles técnicos:

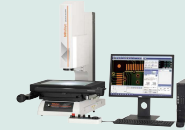
- Cabina fabricada en extrusión de aluminio.
- Paneles inferiores de PVC - disponibles en varios colores
- Paneles superiores en policarbonato claro.



**Quick Image Sistema de medición manual por visión  
2D  
Página 585**



**Sistema de medición manual por visión Quick Scope  
Página 587**



**Sistema de Medición Vision Quick 3D CNC  
Página 589**



**Quick vision Sistema multisensor de medición 3D CNC  
Página 595**



**MiScan Vision System  
Página 599**



**Sistema de medición 3D CNC para Micro Geometrías  
Página 600**



**Software para sistemas Quick Vision  
Página 602**



**Accesorios para sistemas de visión  
Página 604**



# Quick Image

## Especificaciones

Modo de medición	Modo de alta resolución y modo normal
Distancia de trabajo de sistema óptico	90 mm
Sistema óptico profundidad de enfoque	<b>Modo Alta Resolución:</b> ±0,6 mm (QI-A, QI-B y QI-C) <b>Modo Normal:</b> ±11 mm (QI-A y QI-C) ±1,8 mm (QI-B)
Precisión <sup>(1)</sup>	$E_{1(x,y)} = \pm(3,5+0,02L) \mu\text{m}$ L = longitud medida (mm) <sup>(1)</sup> Conforme al método de inspección Mitutoyo
Aumento de sistema óptico	<b>Modelos QI-A :</b> 0,2X <b>Modelos QI-B :</b> 0,5X
Cámara CCD	Cámara CCD a color de 1,3
Iluminación	- Contorno - Coaxial - 4-cuadrante LED anillo de iluminación

## Accesorios opcionales

Ref. artículo	Descripción
937179T.	Pedal
12AAJ088.	Pedal reforzado

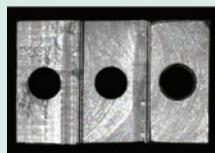


Imagen de un bloque escalonado utilizando el doble objetivo telecéntrico que muestra la imagen ortográfica producida.

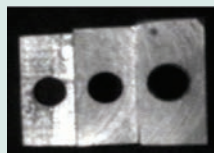


Imagen del mismo objeto utilizando un objetivo estándar



Solicite folleto de Quick Image

## Sistema de medición por visión 2D sin contacto

Quick Imagees un nuevo concepto en instrumentos de medición por visión 2D y proporciona características únicas para mejorar la eficiencia de la medición.

- Profundidad focal larga y amplio campo de visión.
- Doble sistema óptico telecéntrico.
- Cámara CCD Mega-pixel a color .
- Anillo de luz LED de gran cuadrante.



QI-A 4020D



QI-C 2017D

### Modelos QI-A, 0,2x aumentos, mesa manual

Modelo	QI-A1010D	QI-A2010D	QI-A2017D	QI-A3017D	QI-A4020D
Ref. artículo	361-850A	361-851A	361-852A	361-853A	361-854A
Rango de desplazamiento ejes X-, Y- [mm]	100 x 100	200 x 100	200 x 170	300 x 170	400 x 200
Rango de desplazamiento eje Z [mm]	100	100	100	100	100
Medida cristal de la mesa [mm]	170 x 170	242 x 140	260 x 230	360 x 230	440 x 232
Max. Capacidad de carga kg	10	10	20	20	15
Peso kg	65	69	150	158	164

### Modelos QI-B, 0,5x aumentos, mesa manual

Modelo	QI-B1010D	QI-B2010D	QI-B2017D	QI-B3017D	QI-B4020D
Ref. artículo	361-855A	361-856A	361-857A	361-858A	361-859A
Rango de desplazamiento ejes X-, Y- [mm]	100 x 100	200 x 100	200 x 170	300 x 170	400 x 200
Rango de desplazamiento eje Z [mm]	100	100	100	100	100
Medida cristal de la mesa [mm]	170 x 170	242 x 140	260 x 230	360 x 230	440 x 232
Max. Capacidad de carga kg	10	10	20	20	15
Peso kg	65	69	150	158	164

### Modelos QI-C, 0,2x aumentos, mesa motorizada

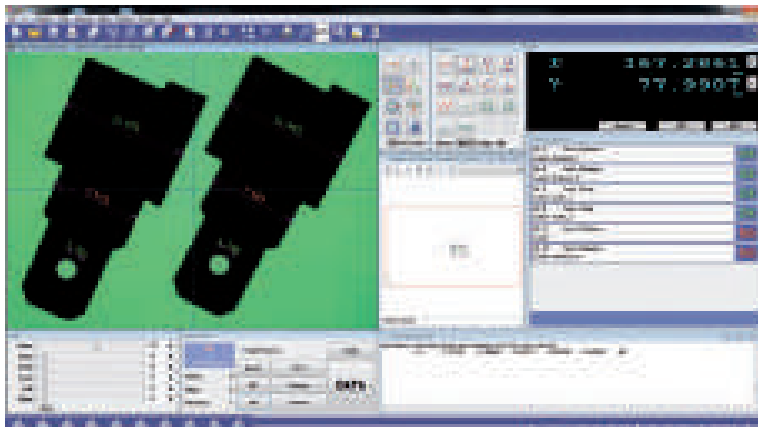
Modelo	QI-C2010D	QI-C2017D	QI-C3017D
Ref. artículo	361-860A	361-861A	361-862A
Rango de desplazamiento ejes X-, Y- [mm]	200 x 100	200 x 170	300 x 170
Rango de desplazamiento eje Z [mm]	100	100	100
Medida cristal de la mesa [mm]	242 x 140	260 x 230	360 x 230
Max. Capacidad de carga kg	10	20	20
Peso kg	72	153	161

# Software para sistemas Quick Image

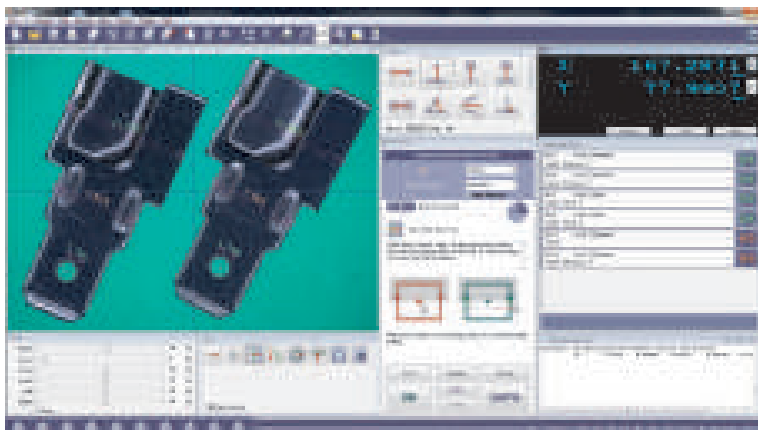
## QIPAK

- Herramienta de detección de bordes con un solo clic del ratón, muy fácil de usar.
- Herramientas de plantillas para el análisis comparativo.
- Captura de imagen de video.
- Función de guía de movimiento por ciclos automáticos.

Ref. artículo	Tipo
QIPAK	Software para Sistemas Quick Image



Diseño de pantalla QIPAK



Diseño de pantalla QIPAK

## Especificaciones

QIPAK  
Software adicional  
(opcional)

MEASURLINK  
(mirar página Measurlink)

QS CAD-IMPORT/EXPORT

FORMTRACEPAK-AP <sup>(1)</sup>



## <sup>(1)</sup> FORMPAK-QV

- Análisis de contornos 2D de uso simple y fácil.
- Edición de informes gráficos (geometría o exploración).
- Permite la medición por comparación.
- Para más información consulte FORMTRACEPAK.

# Serie Manual Quick Scope QS-L

## Especificaciones

Precisión <sup>(1)</sup>	$E_{1(x,y)} = (2,5+2L/100) \mu\text{m}$ L=longitud medida (mm) (1) De acuerdo con el método de inspección de Mitutoyo
Iluminación	- Contorno: LED Blanco - Coaxial: LED Blanco - Iluminación anular: LED Blanco, 4-cuadrantes

## Accesorios opcionales

Ref. artículo	Descripción
937179T.	Pedal
12AAJ088.	Pedal reforzado
02ATN695.	Galga de calibración con soporte
02AVA410	Z-Objective 1X
02AVA450	Z-Objective 2X

Referirse a la hoja de accesorios ópticos de Quick Scope / Quick Vision para más información en gráficos de calibración



1X, 1.5X and 2X interchangeable lens



Solicite folleto de Quick Scope

## Serie 359

Este sistema de medición manual por visión ofrece un excelente sistema de observación de superficie que puede utilizar en una amplia variedad de piezas.

El Quick Scope le ofrece:

- Resolución de 0,1  $\mu\text{m}$  y rango de eje Z de 150 mm.
- Zoom para poder cambiar de aumento de forma rápida y fácil.
- Capacidad de iluminación fina que le permite cambiar la iluminación para adaptarse a los requisitos de su pieza de trabajo.
- Un sistema de liberación rápida de la mesa, para que pueda cambiar instantáneamente entre movimientos de aproximación y finos.
- Función de navegación rápida que le permite repetir mediciones rápidamente.
- El eje Z motorizado permite un enfoque automático rápido y preciso.



## Modelos QS-L Z/AFC

Modelo	QS-L2010Z/AFC	QS-L3017Z/AFC	QS-L4020Z/AFC
Ref. artículo	359-713-10	359-714-10	359-715-10
Tipo de sensor	Colour CMOS 3 Megapixels	Colour CMOS 3 Megapixels	Colour CMOS 3 Megapixels
AF (eje Z motorizado)	sí	sí	sí
Objetivos	Tipo Zoom	Tipo Zoom	Tipo Zoom
Rango de desplazamiento ejes X-, Y- [mm]	200 x 100	300 x 170	400 x 200
Rango de desplazamiento eje Z [mm]	150	150	150
Ampliación (sistema óptico)	0,75X -> 5,25X con objetivo 1,5X	0,75X -> 5,25X con objetivo 1,5X	0,75X -> 5,25X con objetivo 1,5X
Medición eje Z	Motorizado con AF	Motorizado con AF	Motorizado con AF
Max. Capacidad de carga kg	10	20	15
Peso kg	70	160	167

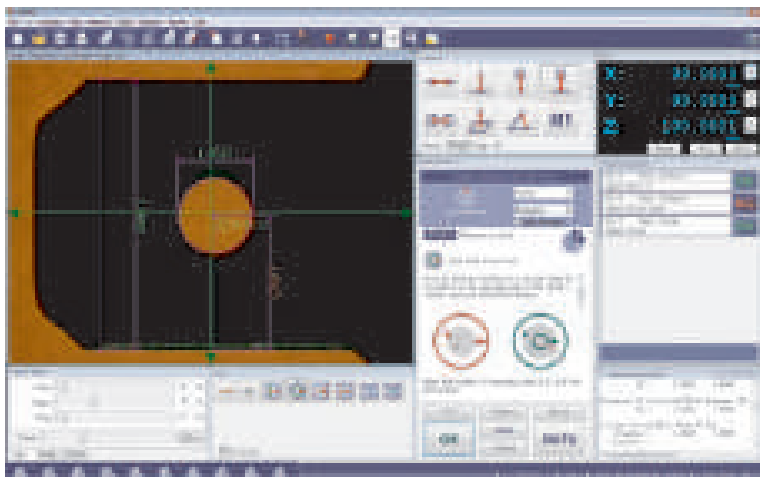


# Software para sistemas Quick Scope

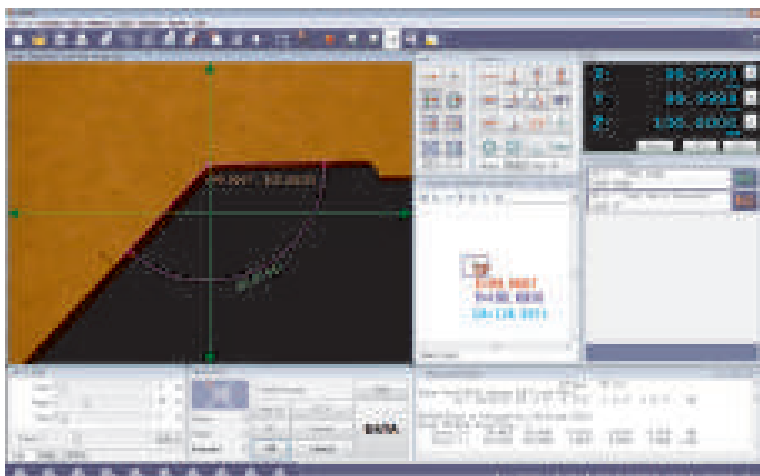
## QSPAK

- Detección automática de puntos y sencillas funciones de medición.
- Herramientas de soft para análisis comparativo.
- Captura de video imagen.
- Función de navegación para máquinas CNC, para ciclos automáticos de medición.

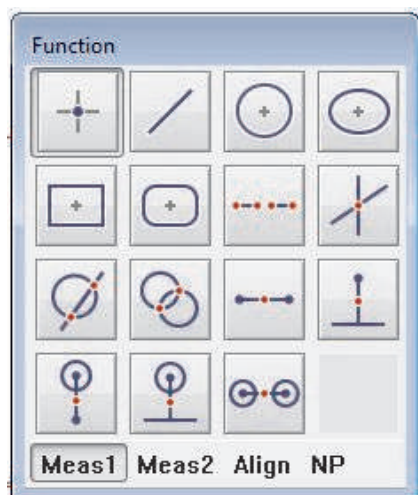
Ref. artículo	Tipo
QSPAK	Software para Sistemas Quick Image



QSPAK diseño: Easy mode



QSPAK diseño: Pro-mode



Comandos de medición



## Especificaciones

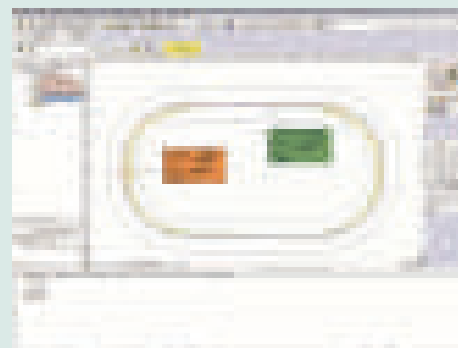
QIPAK  
Software adicional  
(opcional)

MEASURLINK  
(mirar página Measurlink)

QS CAD-IMPORT/EXPORT

FORMTRACEPAK-AP<sup>(1)</sup>

EASYPAG  
(solo para QS CNC)



## <sup>(1)</sup> FORMPAK-QV

- Análisis de contornos 2D de uso simple y fácil.
- Edición de informes gráficos (geometría o exploración).
- Permite la medición por comparación.
- Para más información consulte FORMTRACEPAK.

# Quick Vision ACTIVE Series

## Especificaciones

Resolución $\mu\text{m}$	0,1 $\mu\text{m}$
Iluminación	(LED BLANCO) - Contorno - Coaxial - Anillo de luz 4 cuadrantes
Sistema de cambio de aumentos	Sistema de zoom óptico con 8 posiciones 1 lente de magnificación estándar 1,5X
Tipo de sensor	Cámara de alta resolución CMOS con color
Objetivos adicionales	Referirse a la hoja de accesorios ópticos de Quick Scope / Quick Vision para más información en gráficos de calibración

## Accesorios opcionales

Ref. artículo	Descripción
02ATV515	Báse de máquina QVST-2L
02AVA410	Z-Objective 1X
02AVA450	Z-Objective 2X
<b>Bases de máquina</b>	
02ATV522	Báse de máquina QVST-4L
<b>Tabla de calibración</b>	
02ATN695	Galga de calibración con soporte, Tabla de calibración con soporte



QV ACTIVE con sistema de utillaje opcional Opti-fix



Lentes intercambiables 1X, 1,5X y 2X

## Serie 363

Este equipo de Visión CNC es el adecuado para su instalación en lugares con limitación de espacio gracias a su compacto diseño. La Quick Vision ELF le ofrece:

- En una pequeña ahuela, este sistema le ofrece total funcionalidad incluyendo luz anular programable (PRL) y torreta motorizada.
- El campo focal le permitirá realizar mediciones en el eje Z con las herramientas Auto Focus a bajo contraste, en transparencias o superficies espejo.
- Precisión conforme a normas ISO 10360-7 (bajo requerimiento)
- Incluye compensador manual de compensación de temperatura.
- Opcional función PFF (Points From Focus)
- PFF aumenta la funcionalidad de su QV para mediciones topográficas
- No precisa sensores adicionales
- Amplio rango de escaneo en
- Z desde 2,7 mm hasta 40,6 mm dependiendo del tipo de aumento empleado y del modo de amplio rango



Quick Vision ACTIVE 404

Ref. artículo	Tipo	Precisión	Modelo	Rango ( X, Y y Z) con cabeza de visión	Max. Capacidad de carga [kg]	Peso [kg]
363-109-10Y	Quick Vision ACTIVE 202	$E_{1(x,y)} = (2+0,3L/100) \mu\text{m}$ $E_{1(z)} = (3+0,5L/100) \mu\text{m}$ $E_{2(xy)} = (2,5+0,4 L/100) \mu\text{m}$ L = measured length (mm)	QV-L202Z1L-D	250 x 200 x 150 mm	10	155
363-110-10Y	QV ACTIVE 404	$E_{1(x,y)} = (2+0,3L/100) \mu\text{m}$ $E_{1(z)} = (3+0,5L/100) \mu\text{m}$ $E_{2(xy)} = (2,5+0,4 L/100) \mu\text{m}$ L = measured length (mm)	QV-L404Z1L-D	400 x 400 x 200 mm	20	324

# Serie Quick Vision APEX / HYPER

## Serie 363

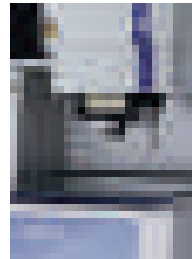
Sistema de medición CNC por Vision que ofrece las siguientes ventajas:

- Mesa Programable LED e iluminación coaxial.
- Luz anular LED programable a 4 cuadrantes.
- Función de foco de campo.
- Especificaciones de precisión conforme a norma ISO 10360-7 (bajo requerimiento).
- Compensación de temperatura como funcionalidad estándar.

Opcional función PFF (Points From Focus)

PFF aumenta la funcionalidad de los modelos QV con medición topográfica en 3D

No se necesita de sensores adicionales. Amplio rango de escaneo en eje Z desde 2,7 mm hasta 40,6 mm dependiendo del tipo de lente usado y del modo de amplio rango.

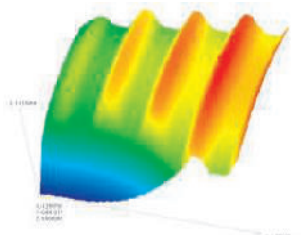


Palpador opcional

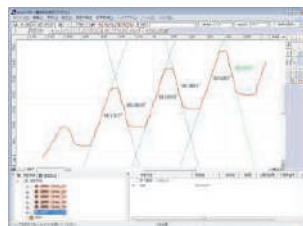
### Quick Vision Apex 302 PRO



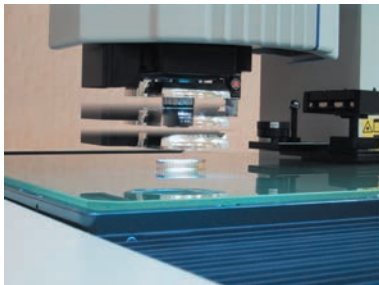
La pieza puede ser medida con PFF



Análisis 3D de medición PFF



Análisis 2D de medición PFF



PRL = Iluminación anular programable

El ajuste fino del ángulo proporciona la iluminación óptima para la medición. Rango angular ajustable de 30° a 80°. Este tipo de iluminación es apropiada para realizar los bordes de superficies inclinadas o escalones muy pequeños. La iluminación puede ser controlada desde el frontal y desde atrás, de derecha e izquierda. La medición con el realce del borde es posible hacerla formando una sombra iluminando desde un solo lado.

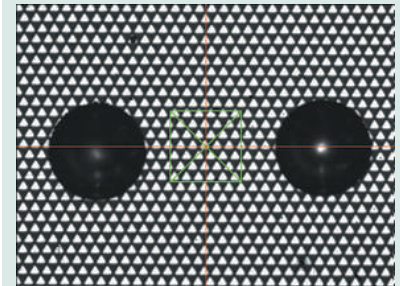
## Especificaciones

Iluminación	<b>LED Blanco:</b> - Contorno - Coaxial - 4 cuadrantes PRL
Sistema de cambio de aumentos	Programmable Power Turret (PPT) 1X ; 2X ; 6X
Tipo de sensor	<b>Modelos QV PRO:</b> Cámara CCD B&W de alta sensibilidad  <b>Modelos QV PRO3:</b> Cámara CCD color de alta sensibilidad
Opción de fábrica	<b>For QV APEX and QV HYPER:</b> - TAF Tracking Auto Focus - Serie 364 (TP) Opción de probeta de contact  Ver accesorios de Quick Vision para más detalles  <b>For QV APEX:</b> - PRO 3 models Cámara a color CCD
Objetivos adicionales	Ver página de accesorios ópticos para for Quick Scope / Quick Vision

## Accesorios opcionales

Ref. artículo	Descripción
<b>Galgas de calibración</b>	
02ATN695.	Galga de calibración con soporte
<b>Soporte</b>	
02ATN332.	Soporte para QV-302
02ATN333.	Soporte para QV-404
02ATN334.	Soporte para QV-606

Referirse a la hoja de accesorios ópticos de Quick Scope / Quick Vision para más información en gráficos de calibración



Herramienta Auto Focus: tipo enfoque de campo (herramienta para focalizar sobre superficies delicadas como espejos, planos pulidos o cristal).



Solicite folleto de Quick Vision

# Serie Quick Vision APEX / HYPER



Solicite folleto de Quick Vision



Escanee código QR para visualizar el video en YouTube

## Serie 363

QV 302

Rango: 300 x 200 x 200 mm

Tipo	Quick Vision APEX 302 PRO	Quick Vision APEX 302 PRO3	Quick Vision HYPER 302 PRO
Ref. artículo	363-170-10SY	363-171-10Y	363-173-10SY
Modelo	QV-X302P1L-D	QV-X302P3L-D	QV-H302P1L-D
Resolución $\mu\text{m}$	0,1	0,1	0,02
Precisión <sup>(1)</sup>	$E_{1(x,y)} = (1,5+0,3L/100)$ $E_{1(z)} = (1,5+0,4L/100)$ $E_{2(xy)} = (2+0,4L/100)$	$E_{1(x,y)} = (1,5+0,3L/100)$ $E_{1(z)} = (1,5+0,4L/100)$ $E_{2(xy)} = (2+0,4L/100)$	$E_{1(x,y)} = (0,8+0,2L/100)$ $E_{1(z)} = (1,5+0,2L/100)$ $E_{2(xy)} = (1,4+0,3L/100)$
Max. Capacidad de carga kg	20	20	15
Peso kg	360	360	360

## QV 404

Rango : 400 x 400 x 250 mm

Tipo	Quick Vision APEX 404 PRO	Quick Vision APEX 404 PRO3	Quick Vision HYPER 404 PRO
Ref. artículo	363-180-10SY	363-181-10Y	363-183-10SY
Modelo	QV-X404P1L-D	QV-X404P3L-D	QV-H404P1L-D
Resolución $\mu\text{m}$	0,1	0,1	0,02
Precisión <sup>(1)</sup>	$E_{1(x,y)} = (1,5+0,3L/100)$ $E_{1(z)} = (1,5+0,4L/100)$ $E_{2(xy)} = (2+0,4L/100)$	$E_{1(x,y)} = (1,5+0,3L/100)$ $E_{1(z)} = (1,5+0,4L/100)$ $E_{2(xy)} = (2+0,4L/100)$	$E_{1(x,y)} = (0,8+0,2L/100)$ $E_{1(z)} = (1,5+0,2L/100)$ $E_{2(xy)} = (1,4+0,3L/100)$
Max. Capacidad de carga kg	40	40	30
Peso kg	579	579	579

## QV 606

Rango : 600 x 650 x 250 mm

Tipo	Quick Vision APEX 606 PRO	Quick Vision APEX 606 PRO3	Quick Vision HYPER 606 PRO
Ref. artículo	363-190-10SY	363-191-10Y	363-193-10SY
Modelo	QV-X606P1L-D	QV-X606P3L-D	QV-H606P1L-D
Resolución $\mu\text{m}$	0,1	0,1	0,02
Precisión <sup>(1)</sup>	$E_{1(x,y)} = (1,5+0,3L/100)$ $E_{1(z)} = (1,5+0,4L/100)$ $E_{2(xy)} = (2+0,4L/100)$	$E_{1(x,y)} = (1,5+0,3L/100)$ $E_{1(z)} = (1,5+0,4L/100)$ $E_{2(xy)} = (2+0,4L/100)$	$E_{1(x,y)} = (0,8+0,2L/100)$ $E_{1(z)} = (1,5+0,2L/100)$ $E_{2(xy)} = (1,4+0,3L/100)$
Max. Capacidad de carga kg	50	50	40
Peso kg	1450	1450	1450



Quick Vision Apex 606 PRO

# Serie Quick Vision STREAM PLUS

## Serie 363

### Sistema de medición por visión CNC

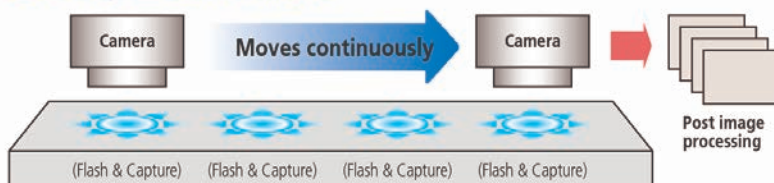
Medición extremadamente rápida

- Medición sin parar en un entorno de producción gracias a las opciones de iluminación de alta tecnología.
- Combinando iluminación cuadricolor y estroboscópica durante su desplazamiento, la Quick Vision Stream Plus captura y procesa todas las imágenes necesarias para una medición precisa y rápida.



Quick Vision STREAM PLUS 606 PRO

### STREAM MODE



### Modo STREAM

- La medición modo visión sin parada se refiere al modo STREAM.

Tipo	Quick Vision STREAM PLUS 302	Quick Vision STREAM PLUS 404	Quick Vision STREAM PLUS 606
Ref. artículo	363-172-10Y	363-182-10Y	363-192-10Y
Modelo	QV-X302P1S-D	QV-X404P1S-D	QV-X606P1S-D
Rango ( X, Y y Z) con cabeza de visión	300 x 200 x 200 mm	400 x 400 x 250 mm	600 x 650 x 250 mm
Máxima presión de medida mm/seg	40 mm/s	40 mm/s	40 mm/s
Velocidad máx. de desplazamiento ejes X, Y y Z mm	300 mm/s	XY : 400 mm/s Z : 300 mm/s	XY : 400 mm/s Z : 300 mm/s

Otras características similares a QV-APEX

### Especificaciones

Resolución $\mu\text{m}$	0,1 $\mu\text{m}$
Cámara CCD	Alta sensibilidad B&W, escaneo progresivo CCD
Precisión <sup>(1)</sup>	$E_{1(x,y)} = (1,5+0,3L/100) \mu\text{m}$ $E_{1(z)} = (1,5+0,4L/100) \mu\text{m}$ $E_{2(xy)} = (2+0,4L/100) \mu\text{m}$ L = Longitud medida (mm)
Iluminación	LED alta intensidad (se puede seleccionar iluminación estroboscópica y continua) : - Contorno (Azul) - Coaxial (RGB & W) - 4-cuadrantes PRL (RGB & W) (PRL : ver pág. QV-ELF)  Función de enfoque por sector (Enfoque por sector: ver pág. QV-ACCEL)

### Especificaciones adicionales

Opción de fábrica	- <b>Tracking Auto Focus (TAF)</b> (ver accesorios Quick Vision para más detalles)
Objetivos adicionales	Referirse a la hoja de accesorios ópticos de Quick Scope / Quick Vision

### Accesorios opcionales

Ref. artículo	Descripción
<b>Galgas de calibración</b>	
02ATN695.	Galga de calibración con soporte
<b>Soporte</b>	
02ATN332.	Soporte para QV-302
02ATN333.	Soporte para QV-404
02ATN334.	Soporte para QV-606

Referirse a la hoja de accesorios ópticos de Quick Scope / Quick Vision para más información en gráficos de calibración



Medición ilimitada por visión



Solicite folleto de Quick Vision



Escanee código QR para visualizar el video en YouTube



# Serie Quick Vision ACCEL

## Especificaciones

Resolución	0,1 µm
Cámara CCD de alta sensibilidad	<b>modelos PRO</b> : B&W <b>modelos PRO3</b> : Color
Iluminación de contorno	<b>Modelos PRO</b> : LED, RGB <b>Modelos PRO3</b> : Halógeno (luz fría)
Iluminación coaxial	<b>Modelos PRO</b> : LED, RGB <b>Modelos PRO3</b> : Halógeno (luz fría)
PRL de 4 cuadrantes (1) iluminación	<b>modelos PRO</b> : LED, RGB <b>modelos PRO3</b> : Halógeno (luz fría) (1) PRL : ver página QV-ELF
Enfoque de campo(2)>	<b>Modelos PRO</b> : LED <b>Modelos PRO3</b> : Halógeno (luz fría) (2) Foco Patrón : consultar página QV-ACCEL
Sistema de cambio de aumentos	Torreta motorizada programable (PPT) 1X ; 2X ; 6X

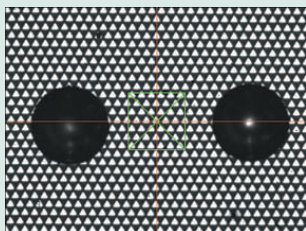
## Especificaciones adicionales

Objetivos adicionales	Referirse a la hoja de accesorios ópticos de Quick Scope / Quick Vision
Opción de fábrica	- Probeta de contacto (TP)<strong>   Serie 364 - Laser Auto Focus (LAF)<strong>   Ver accesorios de Quick Vision

## Accesorios opcionales

Ref. artículo	Descripción
02ATN695.	Galga de calibración con soporte

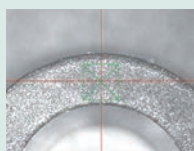
Referirse a la hoja de accesorios ópticos de Quick Scope / Quick Vision para más información en gráficos de calibración



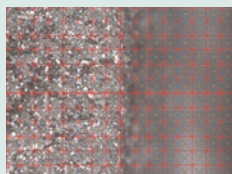
Herramienta de Auto Enfoque : tipo Foco Patrón (enfoque para superficies de opciones difíciles, tales como espejos, vidrio superficie pulida clara).



Herramienta de auto-foco: Versión enfoque de cantos



Herramienta de auto-foco: Versión de enfoque superficial



Herramienta de auto-foco: Versión enfoque Multi-punto



Solicite catálogo Quick Vision

## Serie 363

El dispositivo de medición CNC por visión con estructura de puente móvil Quick Vision ACCEL le ofrece las ventajas siguientes:

- La estructura de puente móvil dispone de una mesa fija. Esto implica que los dispositivos de fijación de pieza puedan ser diseñados en forma más simple, lo que repercute en los ahorros de tiempo de preparación e inspección.
- El sistema viene provisto del soporte de máquina.
- Es posible realizar medidas topográficas en 3D gracias al PFF opcional.
- Las opciones de configuración de fábrica son el Laser Auto Focus (LAF) y el palpador Touch Probe (TP).



Palpador opcional



Quick Vision ACCEL 1212 PRO3

Modelo PRO	QV ACCEL 808 PRO	QV ACCEL 1010 PRO	QV ACCEL 1212 PRO	QV ACCEL 1517 PRO3
Ref. artículo	363-315-10Y	363-335-10Y	363-355-10Y	363-375-10Y
Modelo PRO3	QV ACCEL 808 PRO3	QV ACCEL 1.010 PRO3	QV ACCEL 1.212 PRO3	QV ACCEL 1.517 PRO3
No.	363-314EU	363-334EU	363-354EU	363-374EU
Rango ( X, Y y Z) con cabeza de visión	800 x 800 x 150 mm	1000 x 1000 x 150 mm	1250 x 1250 x 100 mm	1500 x 1750 x 100 mm
Velocidad max. de desplazamiento ejes X, Y mm mm/s	400	400	300	300
Precisión E1(x,y) (3)	(1,5+0,3L/100) µm	(1,5+0,3L/100) µm	(2,2+0,3L/100) µm	(2,2+ 0,3L/100) µm
Medida cristal de la mesa [mm]	883 x 958	1186 x 1186	1440 x 1440	1714 x 1968
Max. Capacidad de carga kg	10	30	30	30
Peso kg	2050	2950	3600	4500

(3) De acuerdo con el método de inspección de Mitutoyo L = Longitud medida (mm)  
NB : Todos los modelos se pueden pedir con el sufijo "E" sólo para el Reino Unido (ejemplo 363-311E)  
Para una descripción de los modelos PRO y Pro3, ir a QV-APEX



# Quick Vision ULTRA

## Serie 363

Este dispositivo de medición CNC por visión le garantiza niveles ultra-altos de precisión. Quick Vision ULTRA ofrece las siguientes ventajas:

- La rectitud del desplazamiento axial se maximiza gracias a su guías por colchon de aire.
- Alta resolución (0,01  $\mu\text{m}$ ) en reglas, que han sido fabricadas en un entorno ultra-preciso a 11 metros de profundidad.
- Estas reglas han sido fabricadas con un vidrio cuyo coeficiente de expansión es virtualmente cero, de manera que la precisión de medida que obtendrá no ofrece variabilidad antes posibles cambios de temperatura.
- Su estructura ha sido construida en base a análisis de método de elementos finitos, gracias a ello se obtiene un óptimo equilibrio de rigidez/peso y una excelente estabilidad geométrica en términos de rectitud/perpendicularidad, ante alteraciones de temperatura.
- Precisión conforme con norma ISO 10360-7 (bajo requerimiento).
- Posibilidad de generar mediciones topográficas 3D gracias a la funcionalidad del PFF opcional.



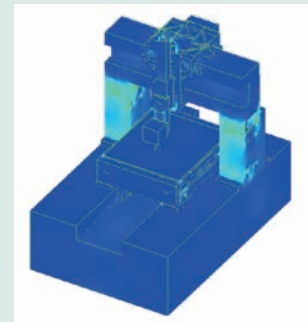
Quick Vision ULTRA 404 PRO

Tipo	Quick Vision ULTRA 404 PRO
Ref. artículo	363-518-10SY
Modelo	QV-U404P1N-D
Rango (X, Y y Z) con cabeza de visión	400 x 400 x 200 mm
Precisión <sup>(1)</sup>	- $E_{1(x,y)} = (0,25+0,1L/100) \mu\text{m}$ - $E_{1(z)} = (1,5+0,2L/100) \mu\text{m}$ - $E_{2(x,y)} = (0,5+0,2L/100) \mu\text{m}$ L = unidad medida (mm)
Resolución $\mu\text{m}$	0,01
Sistema de cambio de aumentos	Torreta de Alimentación Programable (PPT) 1X ; 2X ; 6X
Dimensiones (AnchoxAltoxlargo) <sup>(2)</sup> mm mm	1172 x 1.735 x 1.910
Cámara CCD	CCD de Alta sensibilidad B&W
Velocidad máx. de desplazamiento ejes X, Y y Z mm	150 mm/s
Iluminación	Halógena (Luz fría por conductor de fibra óptica) - Contorno - Coaxial - 4-quadrantes PRL (PRL : ver QV-ELF pág.)
Carga máx. admisible sobre mesa [kg]	40
Medida cristal de la mesa [mm]	493 x 551
Peso <sup>(2)</sup> kg	2150

<sup>(1)</sup> Según método de inspección Mitutoyo.  
<sup>(2)</sup> Incluye mesa de máquina

## Especificaciones adicionales

Opción de fábrica	- Tracking Auto Focus (TAF) Ver hoja de accesorios de Quick Vision
Objetivos adicionales	Ver página de objetivos para Quick Scope / Quick Vision



Mediante el uso de FEM (Finite Element Method) se ha determinado el análisis del diseño de la base y la colocación de los nervios de las vigas para la Quick Vision Ultra para proporcionar una óptima rigidez estructural.



Planta de fabricación de reglas ultra-precisa a 11 metros bajo tierra [>](#)



Regla de vidrio cristalizado de precisión ultra-alta con expansión térmica prácticamente nula.

El Quick Vision Ultra está equipado con una escala de vidrio cristalizado con una resolución de 0.01  $\mu\text{m}$  y coeficiente de expansión lineal de  $0.08 \times 10^{-6} / \text{K}$ . Esta expansión térmica virtualmente cero significa el Quick Vision Ultra puede minimizar la fluctuación de precisión debido a los cambios térmicos.

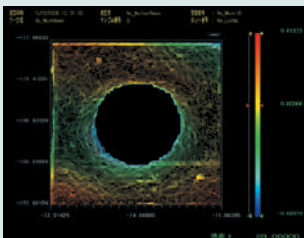


Solicite folleto de Quick Vision

## Especificaciones

Opción de fábrica

- Cámara Color CCD  
Modelos QV PRO 3



Análisis de formas curvas(MSHAPE-QV))

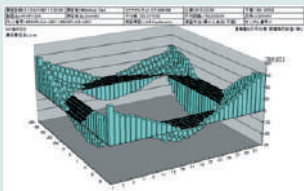
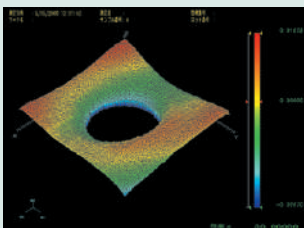
Visualización de curvas de nivel 2D / 3D

Visualización del perfil sin filtrar 2D / 3D

Visualización de gráficos de sombras

Análisis de curvas planas

Análisis de perfiles sin filtrar, etc.

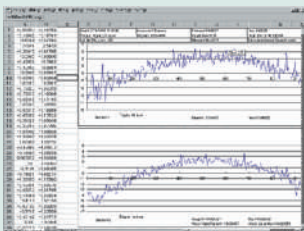


Procesamiento de datos (QV Graph)

Visualización de gráficos de barras en 3D

Visualización de gráficos de superficie 3D

2D Visualización continua de gráficos de sección transversal



# Serie Quick Vision HYBRID tipo 1

## Serie 365 – Sistema de Medición por Visión CNC

- El modelo Quick Vision Hybrid 1 es una máquina multisensor que permite la medición por visión con una cámara CCD y el escaneo de alta velocidad mediante la aplicación de una unidad de medición de visión en paralelo con un sensor de desplazamiento sin contacto.
- El método del punto de enfoque minimiza la diferencia en la reflectancia de la cara de medición y realiza una medición de alta reproducibilidad.
- El método de doble orificio (menos directividad) se emplea como un principio de medición.



Quick Vision H1 APEX 404 PRO



Sistema Híbrido Quick Vision - Tipo 1

El sistema de escaneo láser de Quick Vision Hybrid añade capacidad de creación de perfiles en 3D. La sonda láser Láser Holoscale de resolución 0,01  $\mu\text{m}$  explora continuamente la superficie de la pieza y recoge datos de las coordenadas, permitiendo la evaluación de los contornos de la superficie, las alturas máximas, etc. El método de detección de doble agujero se adoptó para evitar que la medición sea afectada por el color, el factor de reflexión, etc., de la superficie.

Disponibles para modelos QV APEX ; QV STREAM PLUS ; QV HYPER y QV ACCEL .



Solicite folleto de Quick Vision

# Serie Quick Vision HYBRID tipo 1

## Serie 365 – Sistema de Medición por Visión CNC

### Basado en QV ACCEL

Modelo 808 / 1010

Modelo 1212 / 1517

- Precisión  $E_{1(xy)}^{(1)} = (1,5+0,3L/100) \mu m$  - Precisión  $E_{1(xy)}^{(1)} = (2,2+0,3L/100) \mu m$
- Precisión  $E_{1(z)}^{(1)} = (1,5+0,4L/100) \mu m / (1,5+0,3L/100) \mu m^{(2)}$  - Precisión  $E_{1(z)}^{(1)} = (1,5+0,4L/100) \mu m / (1,5+0,3L/100) \mu m^{(2)}$
- Precisión  $E_{2(xy)}^{(1)} = (2,5+0,4L/100) \mu m$  - Precisión  $E_{2(xy)}^{(1)} = (3,5+0,4L/100) \mu m$

Tipo	Quick Vision H1 ACCEL 808	Quick Vision H1 ACCEL 1010	Quick Vision H1 ACCEL 1212	Quick Vision H1 ACCEL 1517
Ref. artículo	365-315-10Y	365-335-10Y	365-355-10Y	365-375-10Y
Modelo	QVH1-A808P1L-C	QVH1-A1010P1L-C	QVH1-A1212P1L-C	QVH1-A1517P1L-C
Rango - Visión	800 x 800 x 150 mm	1000 x 1000 x 150 mm	1250 x 1250 x 100 mm	1500 x 1750 x 100 mm
Rango sin contacto Sensor de desplazamiento (Tipo 1)	680 x 800 x 150 mm	880 x 1000 x 150 mm	1130 x 1250 x 100 mm	1380 x 1750 x 100 mm

### Basado en QV Apex

- Precisión  $E_{1(x,y)}^{(1)} = (1,5+0,3L/100) \mu m$
- Precisión  $E_{1(z)}^{(1)} = (1,5+0,4L/100) \mu m / (1,5+0,3L/100) \mu m^{(2)}$
- Precisión  $E_{2(x,y)}^{(1)} = (2+0,4L/100) \mu m$

Tipo	Quick Vision H1 APEX 302	Quick Vision H1 APEX 404	Quick Vision H1 APEX 606
Ref. artículo	365-170-10SY	365-180-10SY	365-190-10SY
Modelo	QVH1-X302P1L-D	QVH1-X404P1L-D	QVH1-X606P1L-D
Rango - Visión	300 x 200 x 200 mm	400 x 400 x 250 mm	600 x 650 x 250 mm
Rango sin contacto Sensor de desplazamiento (Tipo 1)	180 x 200 x 200 mm	280 x 400 x 250 mm	480 x 650 x 250 mm

### Basado en QV HYPER

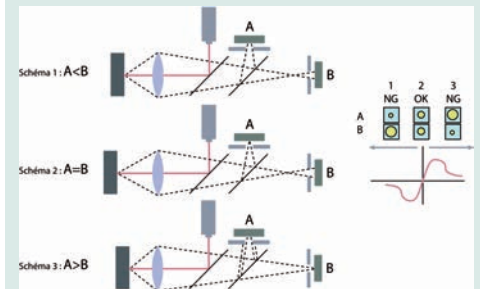
- Precisión  $E_{1(x,y)}^{(1)} = (0,8+0,2L/100) \mu m$
- Precisión  $E_{1(z)}^{(1)} = (1,5+0,2L/100) \mu m / (1,5+0,2L/100) \mu m^{(2)}$
- Precisión  $E_{2(xy)}^{(1)} = (1,4+0,3L/100) \mu m$

Tipo	Quick Vision H1 HYPER 302	Quick Vision H1 HYPER 404	Quick Vision H1 HYPER 606
Ref. artículo	365-173-10SY	365-183-10SY	365-193-10SY
Modelo	QVH1-H302P1L-D	QVH1-H404P1L-D	QVH1-H606P1L-D
Rango - Visión	300 x 200 x 200 mm	400 x 400 x 250 mm	600 x 650 x 250 mm
Rango sin contacto Sensor de desplazamiento (Tipo 1)	180 x 200 x 200 mm	280 x 400 x 250 mm	480 x 650 x 250 mm

### Basado QV STREAM PLUS

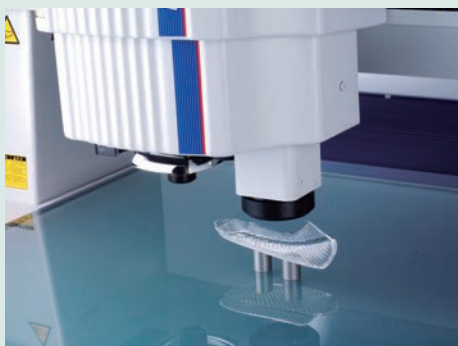
- Precisión  $E_{1(x,y)}^{(1)} = (1,5+0,3L/100) \mu m$
- Precisión  $E_{1(z)}^{(1)} = (1,5+0,4L/100) \mu m / (1,5+0,3L/100) \mu m^{(2)}$
- Precisión  $E_{2(xy)}^{(1)} = (2+0,4L/100) \mu m$

Tipo	Quick Vision H1 STREAM PLUS 302	Quick Vision H1 STREAM PLUS 404	Quick Vision H1 STREAM PLUS 606
Ref. artículo	365-172-10Y	365-182-10Y	365-192-10Y
Modelo	QVH1-X302P1S-D	QVH1-X404P1S-D	QVH1-X606P1S-D
Rango - Visión	300 x 200 x 200 mm	400 x 400 x 250 mm	600 x 650 x 250 mm
Rango sin contacto Sensor de desplazamiento (Tipo 1)	180 x 200 x 200 mm	280 x 400 x 250 mm	480 x 650 x 250 mm



QV-Hybrid Type 1 : Principio láser, método de doble orificio

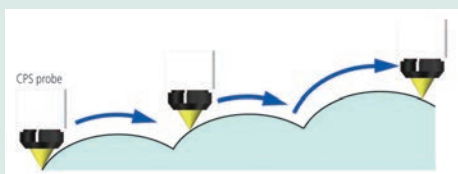
# Serie Quick Vision HYBRID tipo 4



Sistema híbrido tipo 4

El Quick Vision Hybrid tipo 4 es una máquina que permite la medición por visión con una cámara CCD y escaneado de alta velocidad por medio del sensor sin contacto.

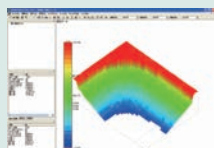
El sensor híbrido tipo 4 CPS está disponible para los modelos Quick Vision Apex/Hyper y Quick Vision Stream Plus.



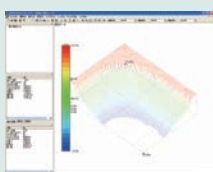
Medición por escaneado con movimiento automático del eje Z



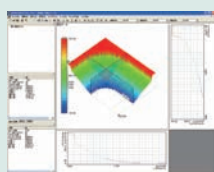
Análisis de forma piezas de plástico moldeado con plano inclinado.



Visualizador a color sólido



Pantalla conformada



Extracción de sección arbitraria

## Serie 365 – Sistema de Medición por Visión CNC

- Quick Vision HYBRID tipo 4 es una máquina multi-sensor que admite el análisis topográfico de superficies y la medición de la pared de objetos transparentes.
- Rango de medición de sensor de escaneado de 0-1200  $\mu\text{m}$ .
- Efectivo incluso para ángulos de gran inclinación y superficies espejo o difusas. Máximo ángulo de inclinación medible :  $\pm 80^\circ$  (superficie difusa).
- Alcanza alta resolución y alta precisión en la medición de alturas, gracias al método de longitud de onda confocal que emplea la aberración axial cromática.
- Gran fiabilidad en las mediciones gracias a su control automático intensidad de luz incluso cuando la reflectancia de la superficie de la pieza medida cambia durante la medición.



Quick Vision H4 HYPER 606 PRO

### 1: QV basado en APEX

Precisión con sensor de visión: Mismo que estándar Quick Vision APEX  
 Precisión  $E_{1(z)}$  con sensor de no-contacto: (1,5+0,4L/100)  $\mu\text{m}^{(1)}$

Tipo	Quick Vision H4 APEX 302	Quick Vision H4 APEX 404	Quick Vision H4 APEX 606
Ref. artículo	365-413-10SY	365-433-10SY	365-453-10SY
Modelo	QVH4A-X302P1L-D	QVH4A-X404P1L-D	QVH4A-X606P1L-D
Rango (X, Y y Z) con cabeza de visión	300 x 200 x 200 mm	400 x 400 x 250 mm	600 x 650 x 250 mm
Rango - Sensor de desplazamiento con sensor de no-contacto (Tipo 4)	176 x 200 x 200 mm	276 x 400 x 250 mm	476 x 650 x 250 mm

### 2: QV basado en STREAM PLUS

Precisión con sensor de visión: Misma que Quick Vision STREAM PLUS  
 Precisión  $E_{1(z)}$  con empleo de sensor de no-contacto: (1,5+0,4L/100)  $\mu\text{m}^{(1)}$

Tipo	Quick Vision H4 STREAM PLUS 302	Quick Vision H4 STREAM PLUS 404	Quick Vision H4 STREAM PLUS 606
Ref. artículo	365-415-10Y	365-435-10Y	365-455-10Y
Modelo	QVH4A-X302P1S-D	QVH4A-X404P1S-D	QVH4A-X606P1S-D
Rango (X, Y y Z) con cabeza de visión	300 x 200 x 200 mm	400 x 400 x 250 mm	600 x 650 x 250 mm
Rango - Sensor de desplazamiento con sensor de no-contacto (Tipo 4)	176 x 200 x 200 mm	276 x 400 x 250 mm	476 x 650 x 250 mm

### Basado en QV Hyper

- Precisión  $E_{1(x,y)}^{(1)} = (0,8+0,2L/100) \mu\text{m}$
- Precisión  $E_{1(z)}^{(1)} = (1,5+0,2L/100) \mu\text{m} / (1,5+0,2L/100) \mu\text{m}^{(2)}$
- Precisión  $E_{2(xy)}^{(1)} = (1,4+0,3L/100) \mu\text{m}$

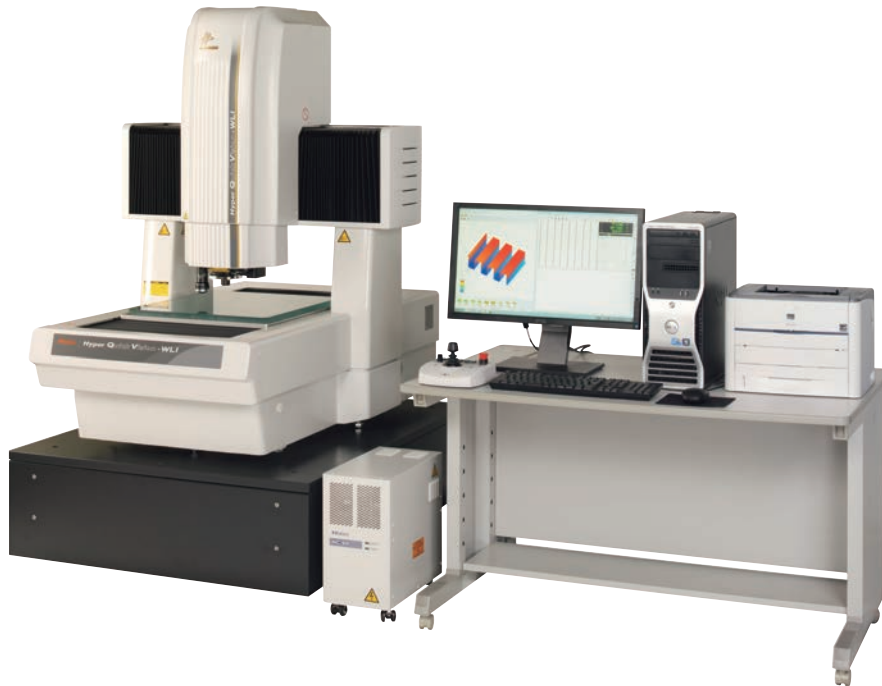
Tipo	Quick Vision H4 HYPER 302	Quick Vision H4 HYPER 404	Quick Vision H4 HYPER 606
Ref. artículo	365-416-10SY	365-436-10SY	365-456-10SY
Modelo	QVH4A-H302P1L-D	QVH4A-H404P1L-D	QVH4A-H606P1L-D
Rango (X, Y y Z) con cabeza de visión	300 x 200 x 200 mm	400 x 400 x 250 mm	600 x 650 x 250 mm
Rango - Sensor de desplazamiento con sensor de no-contacto (Tipo 4)	176 x 200 x 200 mm	276 x 400 x 250 mm	476 x 650 x 250 mm



# Quick Vision con Interferómetro de luz blanca

## Series 363

- Mediciones combinadas de no-contacto por visión e Interferometría de Luz Blanca (WLI)
- Fácil alineamiento y posicionamiento gracias al sensor de visión
- Total funcionalidad con el sistema de visión QVPAK
- Evaluación topográfica de alta resolución por sistema WLI, como es el caso de la rugosidad superficial



Quick Vision WLI 404 PRO

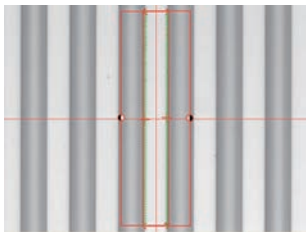
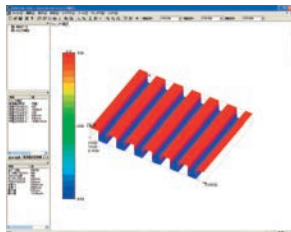
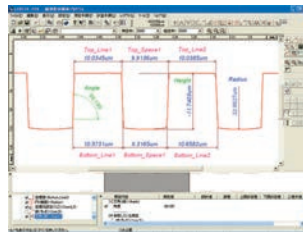


Imagen de vídeo de la pieza



Análisis en 3D de la pieza medida



Análisis en 2D de la pieza medida

Las especificaciones cuando se utiliza el sensor de visión son las mismas que con Quick Vision Hyper

Tipo	Hyper Quick Vision WLI 302	Hyper Quick Vision WLI 404	Hyper Quick Vision WLI 606
Ref. artículo	363-713-10SY	363-714-10SY	363-715-10SY
Modelo	QVW-H302P1L-D	QVW-H404P1L-D	QVW-H606P1L-D
Rango (X, Y y Z) con cabeza de visión	300 x 200 x 190 mm	400 x 400 x 240 mm	600 x 650 x 220 mm
Rango con cabezal WLI	215 x 200 x 190 mm	315 x 400 x 240 mm	515 x 650 x 220 mm
Lente de tubo del cabezal WLI	2x	2x	2x
Repetibilidad del cabezal WLI	$2\sigma \leq 0,08 \mu\text{m}$	$2\sigma \leq 0,08 \mu\text{m}$	$2\sigma \leq 0,08 \mu\text{m}$
Rango de medición del eje Z con cabezal WLI	170 $\mu\text{m}$	170 $\mu\text{m}$	170 $\mu\text{m}$
Max. Capacidad de carga kg	15	25	35

## Accesorios opcionales

Ref. artículo	Descripción
02ALT630	Lentes para QV WLI A-10X aumentos, A-10X
02ALT670	Lentes para QV WLI A-25X aumentos, A-25X
02ALY400	Objetivo Quick Vision WLI, A-5X

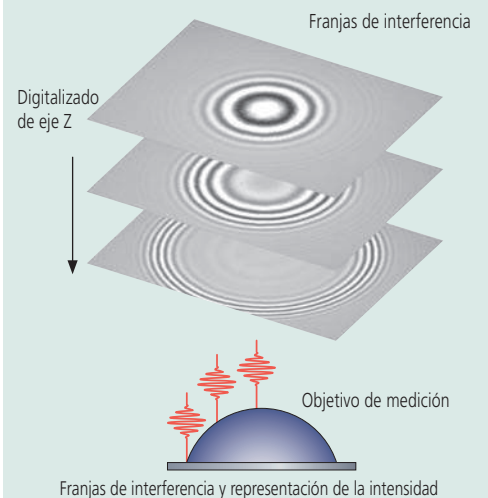
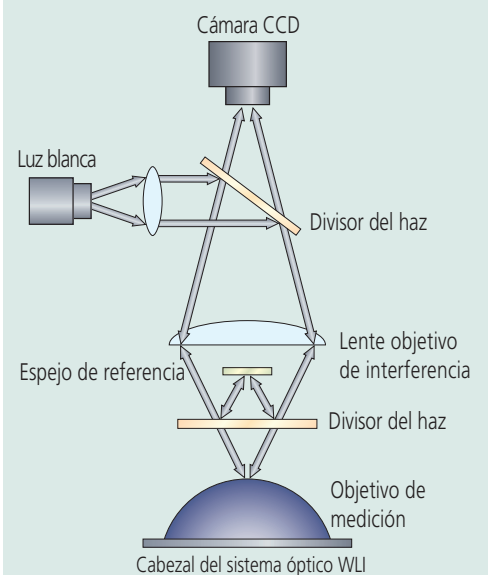


## Lentes Objetivo QV WLI

Aumento 10X: campo de visión 0,32 x 0,24 mm

Aumento 25X: campo de visión 0,128 x 0,096 mm

Aumento 5X: campo de visión 0,64 x 0,48 mm



Escanee código QR para visualizar el video en YouTube

# MiScan Vision System

## Serie 365 – Sistema de Medición por Visión CNC

Los sistemas de visión MiSCAN MVS-HYPER y MVS-APEX combinan el procesado avanzado de imágenes con mediciones de digitalizado táctil.

- El MVS-HYPER 302 se puede equipar tanto con la sonda MPP-Nano o la sonda de digitalizado SP25M
- La MPP-Nano es una sonda de digitalizado para la medición de piezas diminutas y utiliza módulos de palpadores con diámetros de punta que varían de 125 hasta 500  $\mu\text{m}$
- Los modelos MVS-HYPER y MVS APEX 404 están equipados con la sonda de digitalizado SP25M para trabajos de digitalizado estándares con rango de medición de tamaño medio.
- Los sistemas de visión MiSCAN se accionan por medio de la combinación potente del software de MCOSMOS y VISIONPAK-PRO para garantizar la funcionalidad máxima para ambas mediciones sin contacto y con contacto.
- Todos los beneficios de los sistemas estándares QUICK VISION HYPER/APEX se incorporan también en los sistemas de visión MiSCAN



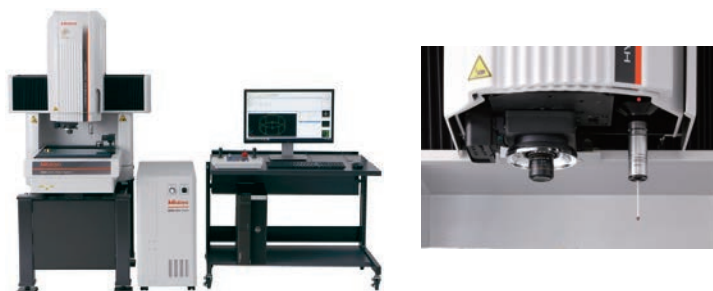
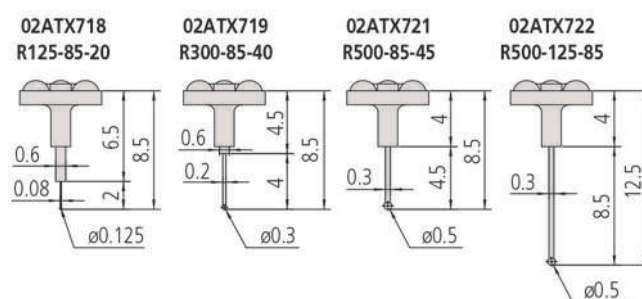
MPP-NANO Módulo 0.8 medida de engranajes maestros



Escaneo de moldes MPP-NANO



SP25M



Tipo	MiSCAN HYPER 302	MiSCAN APEX 404	MiSCAN HYPER 404
Ref. artículo	364-502SY	364-511SY	364-512SY
Modelo	MVS-H302P1L-D	MVS-X404P1L-D	MVS-H404P1L-D
Rango de medición utilizando sensor de visión	300 x 200 x 200 mm	400 x 400 x 250 mm	400 x 400 x 250 mm
Resolución $\mu\text{m}$	0,02	0,1	0,02
Rango de medición utilizando sonda de escaneo	175 x 200 x 200 mm	275 x 400 x 250 mm	275 x 400 x 250 mm
Precisión de la medición con sensor de visión [ $\mu\text{m}$ ]	$E_{1x}, E_{1y} = (0,8+0,2L/100)$ $E_{1z} = (1,5+0,2L/100)$ $E_{2xy} = (1,4+0,3L/100)$	$E_{1x}, E_{1y} = (1,5+0,3L/100)$ $E_{1z} = (1,5+0,4L/100)$ $E_{2xy} = (2,0+0,4L/100)$	$E_{1x}, E_{1y} = (0,8+0,2L/100)$ $E_{1z} = (1,5+0,2L/100)$ $E_{2xy} = (1,4+0,3L/100)$
Precisión de la medición con sonda de barrido [ $\mu\text{m}$ ]	$E_{0,MPE} = (1,9+0,4L/100)$	$E_{0,MPE} = (2,5+0,6L/100)$	$E_{0,MPE} = (1,9+0,4L/100)$
Max. Capacidad de carga kg	15	40	30
Peso kg	360	579	579



# Serie UMAP Vision system

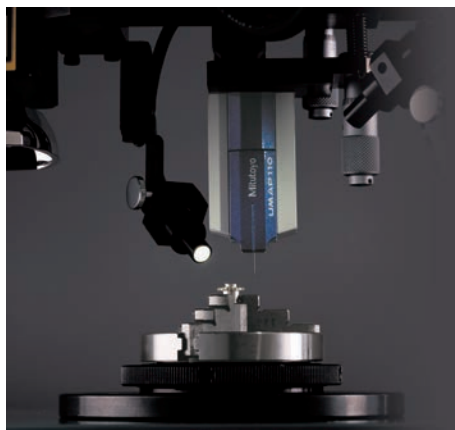
UMAP: Probeta de alta precisión( Ultra Micro)

## Sistema de Medición de Micro-formas

- Doble función de medición de alta precisión de contacto y sin contacto en una máquina.
- Las sondas de medición de contacto (sonda de micro palpador UMAP) y sin contacto (sonda por visión) están instaladas.
- La UMAP te permite medir micro figuras en piezas antes imposibles de alcanzar.
- Hay disponibles varios diámetros de micro palpador desde 15 µm a 300 µm.



Hyper UMAP 302 Type 2



Unidad de sonda UMAP

### Sondas UMAP

(sondas ultrasónicas micro palpador)

La micro-vibración del palpador ultrasónico y su amplitud de detección permite a la sonda UMAP realizar la medición por contacto de las micro-características de las piezas.

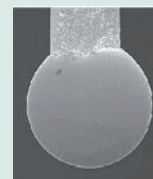
disponibles 5 diámetros de punta de palpador desde 15 µm to 300 µm.



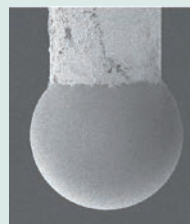
UMAP 101  
ø15 µm  
L = 0,2 mm



UMAP 103  
ø30 µm  
L = 2 mm



UMAP 107  
ø70 µm  
L = 5 mm



UMAP 110  
ø100 µm  
L = 10 mm



UMAP 130  
ø300 µm  
L = 16 mm

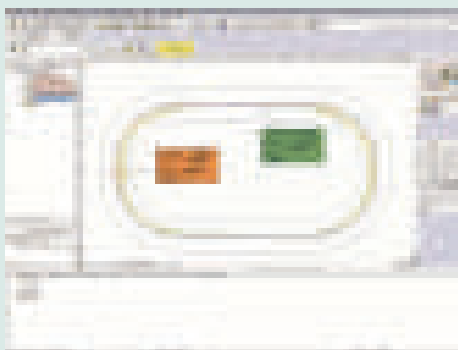
### Tipo 2 - QVPAK + CCD + Sonda UMAP

Tipo	Hyper UMAP 302 Type 2	Ultra UMAP 404 Type 2
Ref. artículo	364-713-10SY	364-717-10SY
Modelo	UVS2-H302P1L-D	UVS2-U404P1N-D
Rango (ejes X e Y) <sup>(2)</sup>	185 x 200	285 x 400 mm
Rango (eje Z) <sup>(2)</sup>	- UMAP 101/103 : 175 mm - UMAP 107/110 : 180 mm - UMAP 130 : 185 mm	- UMAP 101/103 : 175 mm - UMAP 107/110 : 180 mm - UMAP 130 : 185 mm
Precisión <sup>(2)</sup>	$E_{1(x,y)} = (0,8+0,2L/100) \mu\text{m}$ $E_{1(z)} = (1,5+0,2L/100) \mu\text{m}$	$E_{1(x,y)} = (0,25+0,1L/100) \mu\text{m}$ $E_{1(z)} = (1,5+0,2L/100) \mu\text{m}$
Repetibilidad ( $\sigma$ )	- UMAP 101/103/107 : 0,1 µm - UMAP 110/130 : 0,15 µm	- UMAP 101/103/107 : 0,08 µm - UMAP 110/130 : 0,12 µm



Solicite folleto de Sistemas por visión UMAP

# Software para sistemas Quick Vision



FORMPAK-QV

Análisis de contornos 2D de uso simple y fácil.  
Edición de informes gráficos (geometría e exploración).  
Permite la medición por comparación.  
Para más información consulte FORMTRACEPAK.

>  
>



QV3DCAD-Online

Programación automática de ficheros 3D CAD desde sistema CAD (debe asociarse con un convertidor).

>  
>



Solicite folleto de Máquinas de medición por visión

## QVPAK

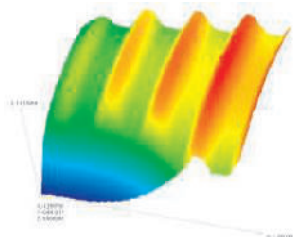
- QVPAK controla diferentes sensores: CCD, Probeta de Contacto, dispositivos de escaneado en continuo, probetas especiales UMAP or LNP.
- Potentes algoritmos matemáticos para ayudar en la detección de bordes de difícil definición mediante filtros electrónicos y avanzadas herramientas de detección que tienen en cuenta la texturade la superficie a medir.
- Display gráfico 3D o de programas de medición con QVClient QVGraphic.
- QVPAK también ofrece varios QVClients, asistentes de uso (en la programación) y operadores como QVSmart Editor y QVNavigator.
- Form
- QV Par
- Easypag-Pr
- QV3DCAD-onlin
- MeasurLink para el Control Estadístico de Procesos
- PFF para medición topográfica en
- Para más información ver folleto de máquinas de medición por Vis

## Función PFF opcional (Puntos desde enfoque)

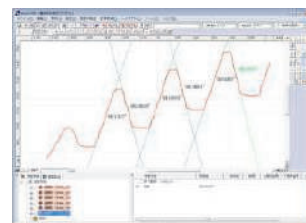
- PFF aumenta la funcionalidad de los modelos convencionales QV con medición de topografía 3D
- No se precisa de sensores adicionales
- Gran rango de escaneado en Z, de 2,7 mm a 40,6 mm según el objetivo y el rango de apertura utilizado.
- PFF es una opción retrofitable para Quick Vision ELF, Quick Vision APEX/HYPER, Quick Vision ACCEL y Quick Vision ULTRA.  
Contacte con su agente local Mitutoyo para más información.



Pieza a medir con PFF



Análisis 3D de Medición PFF



Análisis 2D de medición PFF

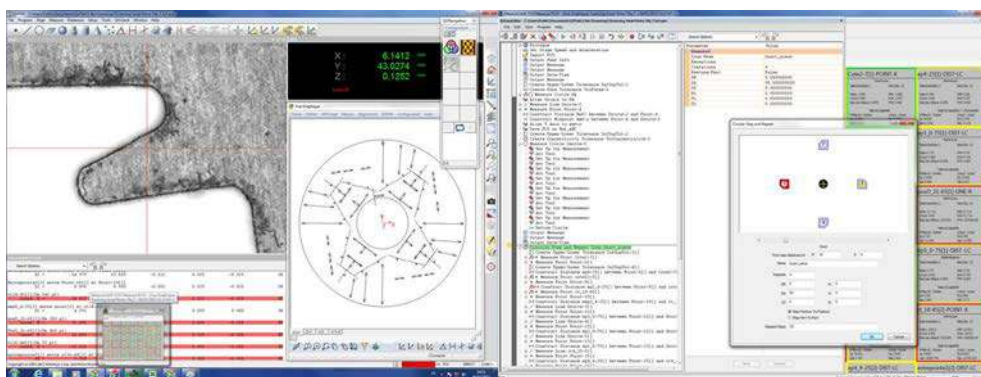


Gráfico de ejemplo QVPAK

# Accesorios para Sistemas Quick Vision

## Opción de probeta de contacto - Serie 364

Disponible palpador de contacto opcional (TP) para los siguientes modelos QV: Quick Vision-ELF ; Quick Vision-APEX ; Quick Vision-HYPER ; Quick Vision-ACCEL.

- El equipo Quick Vision-TP le permite ejecutar mediciones con y sin contacto.
- Compatible con palpador Renishaw TP 20 o TP 200.
- El alojamiento opcional para el módulo MCR20 le aportará mayor funcionalidad y rendimiento.



Quick Vision ACTIVE con opción de probeta de contacto



QV-APEX con opción de probeta de contacto



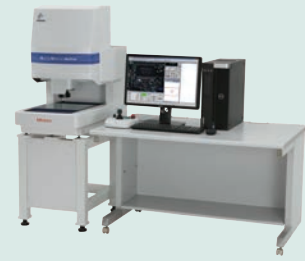
TP20  
Probeta compacta



TP200  
Probeta en versión compacta y de precisión



Kit de palpadores M2



Modelos Quick Vision ACTIVE



Modelos QV-APEX y Hyper



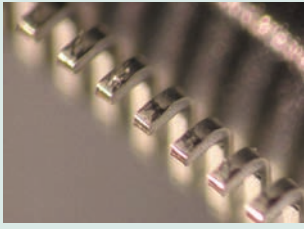
Modelos Quick Vision Accel



Solicite folleto de Quick Vision

# Accesorios para Sistemas Quick Vision

## Tracking Auto Focus



Ejemplo de medición : Altura de muestras en paquete QFP

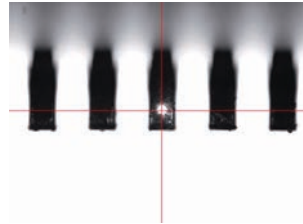
### Función Tracking Auto Focus TTL (a través de lente) <sup>(1)</sup>

Para Quick Vision-APEX, Quick Vision-HYPER, Quick Vision-STREAM PLUS, Quick Vision-ULTRA La unidad Tracking Auto Focus (TAF) permite la medición estable y de alta velocidad en el eje Z, gracias al método de doble sensor adoptado en el sentido de detección. La función TAF tracks analiza la ondulación y la urdimbre de la pieza en sentido Z y mejora el rendimiento en comparación con el modo normal de medición.

Cuando se emplea el TAF en los modelos Quick Vision Stream Plus, es posible la medición ininterrumpida.



Auto-enfoque laser coaxial (TAF)



Rayo láser del sistema láser de auto-enfoque (TAF)

#### <sup>(1)</sup> TAF (Auto Foco)

Ref. artículo	Objetivos	Rango de seguimiento [mm]	Diámetro de punto láser $\mu\text{m}$
TAF-HR2,5X	QV-HR2,5X	$\pm 0,5$	2,1
TAF-SL2,5X	QV-SL2,5X	$\pm 0,5$	3,1
TAF-5X	QV-5X	$\pm 0,125$	1,5
TAF-HR1X	QV-HR1X	$\pm 3,15$	5,2
TAF-SL1X	QV-SL1X	$\pm 3,15$	8

\*factory option

## Especificaciones

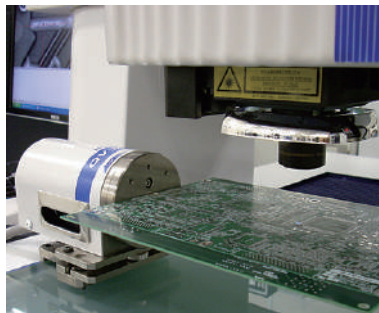
QV INDEX	Medición multi-plano automática con cabezal giratorio opcional.
Mín. ángulo de rotación	0,1 °
max. velocidad de rotación rpm	10 rpm
Precisión de posicionado	$\pm 0,5^\circ$
Ø Máx. De pieza [mm]	140

## Tracking Auto Focus

### Función Tracking Auto Focus TTL (a través de lente) <sup>(1)</sup>

Para Quick Vision-APEX, Quick Vision-HYPER, Quick Vision-STREAM PLUS, Quick Vision-ULTRA La unidad Tracking Auto Focus (TAF) permite la medición estable y de alta velocidad en el eje Z, gracias al método de doble sensor adoptado en el sentido de detección. La función TAF tracks analiza la ondulación y la urdimbre de la pieza en sentido Z y mejora el rendimiento en comparación con el modo normal de medición.

Cuando se emplea el TAF en los modelos Quick Vision Stream Plus, es posible la medición ininterrumpida.



QV Index

# Lentes objetivo y patrones de calibración

## Objetivos para modelos QV y QS-E

Ref. artículo	Modelo
02ALT630	QV WLI A-10X
02ALT670	QV WLI A-25X
02ALY400	QV WLI A-5X

### 1: Modelos de objetivos QV - Standard y SL (Largas distancias de trabajo)

Ref. artículo	Aumento	NA <sup>(2)</sup> >	Modelo	Aumento lentes torreta QV	Monitor Mag. QV	Distancia de trabajo mm [mm]
02AKT199	0,5X		QV-SL0,5X	1X 2X 6X	16X 32X 96X	30,5
02ALA150	1X		QV-SL1X	1X 2X 6X	32X 64X 192X	52,5
02ALA170	2,5X		QV-SL2,5X	1X 2X 6X	80X 160X 480X	60
02ALA420	5X		QV-5X	1X 2X 6X	160x 320X 960X	33,5
02ALG010	10X		QV-SL10X	1X 2X 6X	320X 640X 1920X	30,5
02ALG020	25X		QV-25X	1X 2X 6X	800X 1600X 4800X	13
02AKT250	1X	0,084	QV-HR1X	1X 2X 6X	32X 64X 192X	40,6
02AKT300	2,5X	0,21	QV-HR2,5X	1X 2X 6X	80X 160X 480X	40,6
02AKT650	10X	0,42	QV-HR10X	1X 2X 6X	320X 640X 1920X	20

### Otros Accesorios

#### Bases de maquina

Ref. artículo	Modelo
02ATN695	Calibration chart with holder
02ATN697	Compensation chart with holder

### Especificaciones adicionales

- Observaciones
- Los aumentos de monitor son valores aproximados.
  - QV-10X, QV-25X : Dependiendo de la pieza de trabajo la iluminación puede ser insuficiente en un aumento de lente de torreta de 2X y 6X para modelos QV.
  - QV-25X : La iluminación de PRL está restringida en su posición utilizable.



### Patrón de vidrio de calibración & Patrón de vidrio de compensación con soporte

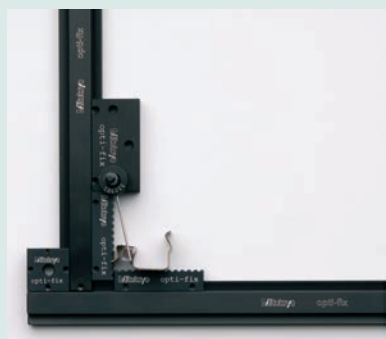
Un patrón de calibración o compensación se utiliza para calibrar o compensar el tamaño del píxel del sensor CCD, la precisión de enfoque automático y el eje óptico de desplazamiento en cada ampliación de la Torreta de alimentación programable (PPT) o del zoom.



# Sistema modular de fijación Opti-fix



Sujeción de una pieza cilíndrica entre puntas de amarre.



Regla dentada que permite el paso de la luz  
Brida de resorte de fijación de la parte en la posición de medida.



Medición de lotes de piezas idénticas colocado contra el marco en ángulo recto.



Solicite folleto de Máquinas de OPTI-FIX

## Sistema modular de fijación para máquinas de medición por Visión.

- OPTI-FIX es un sistema de fijación modular y flexible diseñado para proyectores de perfiles, microscopios de medición y máquinas de medición de análisis de imágenes.
- El sistema cuenta con componentes muy compactos que mantienen las piezas en la posición deseada durante la medición.
- OPTI-FIX es una herramienta fiable para permitir mediciones repetidas en un lote de piezas, o mediciones en posiciones particulares.
- Los elementos del sistema están ensamblados con juntas de cola de milano.
- Varios juegos disponibles.

Ref. artículo	Modelo	Descripción
K551056	Opti-Set Start	- Compuesto de 16 elementos - Construido en armazón de ángulos rectos de dimensiones 250x100mm
K551057	Opti-Set Basic	- Compuesto de 26 elementos - Construcción de una figura de dimensiones 200x100mm
K551059	Opti-Set Advanced	- Compuesto de 51 elementos - Construcción de una figura de dimensiones 400x250mm - Permite el posicionamiento aéreo de piezas
K551060	Opti-Set Profesional	- Consta de 115 elementos - La construcción del marco de dimensiones 400x250mm - Kit completo y muy versátil
K551058	Opti-Set Rotation	- Compuesto de 23 elementos - Construcción de armazón de dimensiones 250x200mm - Incluyendo accesorios para sujeción de piezas cilíndricas
K550298	Opti-Set Round	- Compuesto de 18 elementos permitiendo posicionamiento aéreo de piezas complejas. Este equipo se suministra en una caja (ver fotografía inferior).
K550989	Adjustable magnetic clamp	Solo 3 bloqueos son necesarios para fijar el sistema de amarre OPTI-FIX a la superficie de la máquina

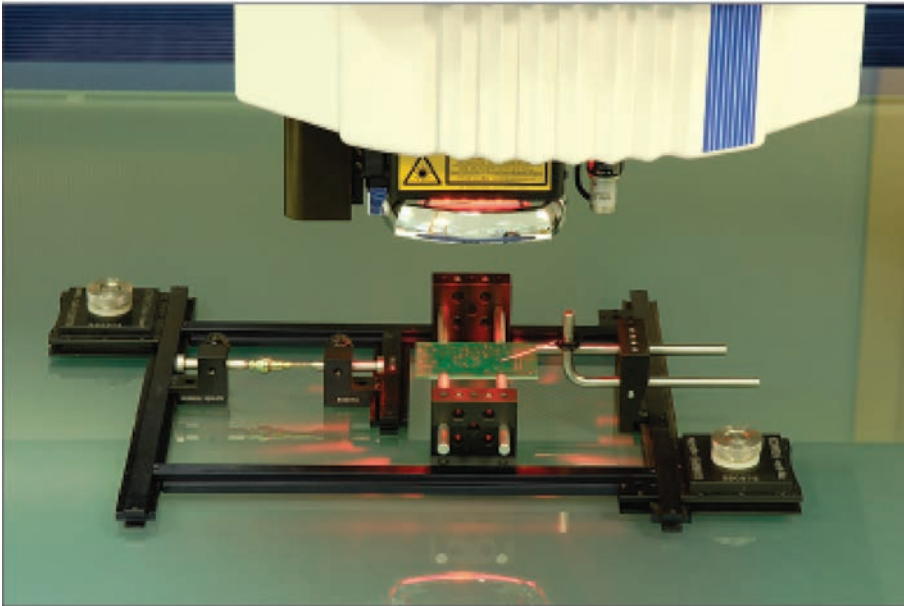


Opti-Set Round

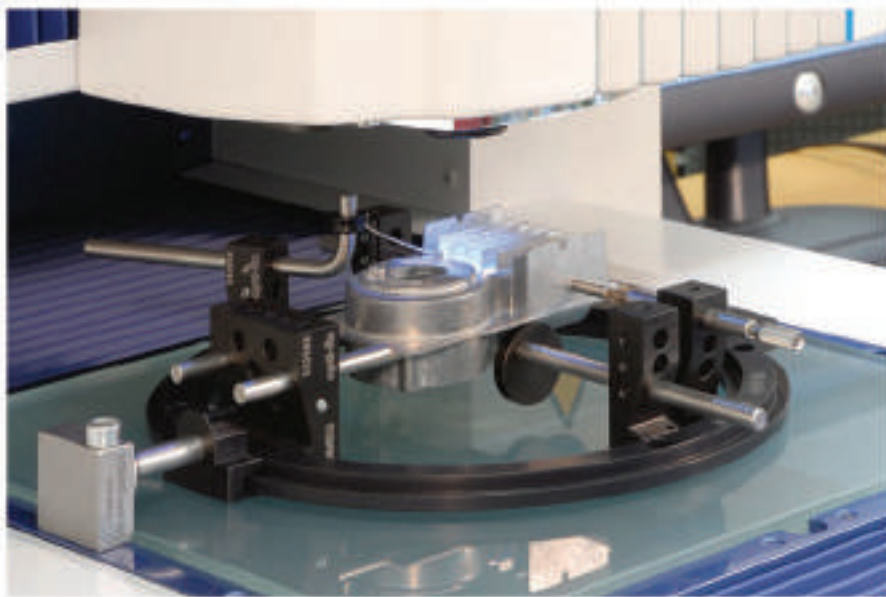


# Sistema modular de fijación Opti-fix

Sistemas de fijación OPTI-FIX



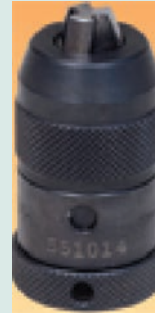
Tarjeta electrónica levantada para dar claridad a los componentes en su parte inferior. Situado directamente sobre la mesa de vidrio de la máquina sin el sistema de sujeción OPTI-FIX, la tarjeta electrónica no estaría plana. La puesta a punto se lleva a cabo en la superficie de vidrio con 2 ventosas.



Ejemplo de aplicación para el soporte de partes prismáticas (sin el sistema de sujeción OPTI-FIX, las partes no podrían estar en posición correcta). La puesta a punto se lleva a cabo en la superficie de vidrio por una pinza magnética unida al marco de la mesa.



Mini-vice (interno-externo)



Mandril de precisión rápido



Abrazadera



Punta de mordaza  $\varnothing$ 0-2



Contacto  $\varnothing$ 1-3



Contacto  $\varnothing$ 4-5



Boca de contacto perpendicular



Solicite folleto de Máquinas de OPTI-FIX

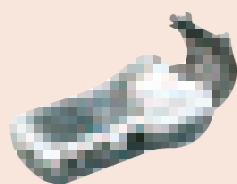
**Baterías**  
**Página 608**



**Arandelas y espigas**  
**Página 608**



**Espejos, cristales para mesa XY**  
**Página 609**



**Rollos de papel, cartuchos de tinta y lámparas de bulbo**  
**Página 610**

# Baterías

## Baterías

Ref. artículo	Para adaptar el producto	n° de Producto	Descripción
011037	Altura-QM	518-22x	4 x LR-6
	DP-1DX	264-501	
	Digi-Test	209-5xx	
	DP-1VR	264-504-5D	
	DP-1VR (sólo UK)	264-504-5E	
011076	DP-1HS	264-503	4 x
011263	Indicador	209-xxx	1 x LCR-123A
011372	Bloque de contacto	900xxx	2 x
055AA217D	Medidor de alturas	192-6xx	1 x CR-2.032
12BAA240D	SJ301	178-93x	
352011	MST201/401/402	178-121/178-907	1 x
938882	Micrómetro/Calibre	Todos los modelos	1 x SR-44
	Calibre de alturas	192-6xx	
	Calibre de alturas	570-xxx	
353489	MST-501	178-961	3 x LR-14
	CBH-400	218-982	

# Arandelas y espigas

## Contactos de metal duro para la serie 511

Ref. artículo	Rango de medida (interior)	Número yunque	Rango de medición
21DZA213A	18/35 mm	1	18 mm
21DZA213B	18/35 mm	2	20 mm
21DZA213C	18/35 mm	3	22 mm
21DZA213D	18/35 mm	4	24 mm
21DZA213E	18/35 mm	5	26 mm
21DZA213F	18/35 mm	6	28 mm
21DZA213G	18/35 mm	7	30 mm
21DZA213H	18/35 mm	8	32 mm
21DZA213J	18/35 mm	9	34 mm
21DZA232A	35/60 mm ó 50/150 mm	1	35 mm or 50 mm
21DZA232B	35/60 mm ó 50/150 mm	2	40 mm or 55 mm
21DZA232C	35/60 mm ó 50/150 mm	3	45 mm or 60 mm
21DZA232D	35/60 mm ó 50/150 mm	4	50 mm or 65 mm
21DZA232E	35/60 mm ó 50/150 mm	5	55 mm or 70 mm
21DZA232F	35/60 mm ó 50/150 mm	6	60 mm or 75 mm
21DZA232G	50/150 mm	7	80 mm
21DZA232H	50/150 mm	8	85 mm
21DZA232J	50/150 mm	9	90 mm
21DZA232L	50/150 mm	10	95 mm
21DZA232M	50/150 mm	11	100 mm
102178	Alargador para 35/150 mm		Length 50 mm

## Arandelas de sustitución para artículos Serie 511

Rango de medida	Espesor 0.5 mm	Espesor 1 mm	Espesor 2 mm	Espesor 3 mm
	Ref. artículo	Ref. artículo	Ref. artículo	Ref. artículo
18/35 mm	205623	205624	—	—
35/60 mm, 50/150 mm	205457	205458	205459	205460

# Espejos, cristales para mesa XY

## Lentes de proyección para Projectores de perfiles

PJ300

Aumento	Iluminación oblicua ensamblaje del espejo	Iluminación oblicua espejo	Lente
	Ref. artículo	Ref. artículo	Ref. artículo
10X	172-292	515516	172-202
20X	172-293	515517	172-203

## Vidrio de mesa para Projectores de Perfiles y Microscopios

Ref. artículo	Dimensiones [mm]
200674	ø60 mm
200662	ø66 mm
200673	ø80 x 5 mm
383141	ø84 mm
200667	ø100 x 5 mm
384111	ø180 mm
380405	96 x 96 x 5 mm
380495	154 x 96 x 5 mm
12BAE041	154 x 154 x 5 mm
515264	190 x 160 x 5 mm or 190 x 160 x 6 mm
381349	196 x 96 x 5 mm
382762	280 x 180 x 6 mm
517505	310 x 170 x 8 mm

# Rollos de papel, cartuchos de tinta y lámparas de bulbo

## Cartuchos de tinta

Ref. artículo	Cantidad	Para adaptar el producto	Ref. producto
198728	5	DP-1HS	264-503

## Rollos de papel

Ref. artículo	Cantidad	Para adaptar el producto	Ref. producto
908353-1	1	MPK10	264-103
		MPK100	264-xxx
		MPK120	264-xxx
011074	5	DP-1HS	264-503
011046	10	MST201	178-121
		MST301	178-127/178-128
		MST4	178-911
09EAA082-5	5	DP-1VR	264-504-5D
		DP-1VR (solo enUK)	264-504-5E
12AAA802	10	LH-600B (impresora térmica)	518-321-0
		LH-600C (impresora térmica)	518-331-20/518-332-20
		LH-600D (impresora térmica)	518-341-20/518-342-20
12AAN052	10	LH-600E/ LH-600EG	518-351D-21/518-352D-21
270004	10	STP2	178-802
		DP-1DX/1AT	264-501/502
270490	10	Multi-impresora	164-515
997471	10	RA300	211-961/211-962
		RA400	211-963/211-964
997662	10	RA112/122	211-921/941
998698D	10	RA114	211-705

# Rollos de papel, cartuchos de tinta y lámparas de bulbo

## Bombillas

Ref. artículo	Para adaptar el producto	Iluminación	Descripción
011315			10,8V 30W
02AKJ023D	377-090-1DD		8W
101479	TM10		6,3V
19BAA095	AVK-C MVK-E3/-G/-VL		6V 15W (10 uds)
383038D	TM505/510		24V 2W
510187	PV600	Superficie	10V 300W
512305	PH14 PH350H/353H/361H/600H (Halógena) PJ251/321/2500/3000/300H(Halógena) PJ311/PJ311 T4/Z1 (Halógena) PV600/5000/350H/500H (Halógena) PJH30/3000 (Halógena)	Superficie o Contorno	24V 150W
513614	DR DV4 SR (Halogeno)		6V 10W
513667N	FS50F/50L/110 (Halogeno) MF200 (Halogeno) HV TM111/301/311/321/331 MF505/510/1020/1030 MF505TH/510TH/1020TH/1030TH TF510F/510FW/1020F		12V 50W

MITUTOYO, ABSOLUTE, CARBstrato, CONTRACER, DIGIMATIC, Ko-ga-me, LEGEX, MACH, MCOSMOS, MICAT, MICSYS, M-NanoCoord, MSURF, OPTOEYE, QSPAK, QUANTUMIKE, QUICK SCOPE, QUICK VISION ACCEL, Quick Vision WLI, QVH, QVPAK, SCANPAK, STRATO-Apex, SurfaceMeasure, SURFTEST and U-WAVE son marcas registradas o marcas propiedad de Mitutoyo Corp. en Japón y/u otros países /regiones. MeasurLink es una marca registrada de Mitutoyo America Corp. en los estados unidos y/u otros países /regiones. KOMEG y opti-fix son marcas registradas de KOMEG Industrielle Mestechnik GmbH en Alemania y/u otros países /regiones. AUKOM es una marca registrada de AUKOM e.V. Charmilles es una marca registrada de Agie Charmilles New Technologies SA. FANUC es una marca registrada de FANUC Ltd. GE es una marca registrada de General Electric Co. Heidenhain es una marca registrada de Dr. Johannes Heidenhain GmbH. Honeywell es una marca registrada de Honeywell International Inc. IBM Dr. Johannes International. Business Corp. MELDAS Dr. Johannes Mitsubishi Electric Corp. Microsoft, Excel, MS-DOS, Windows and Windows Vista son también marcas registradas or trademarks de Microsoft Corporation en los estados unidos y/u otros países /regiones. Mitsubishi es una marca registrada de Mitsubishi Corp. Panasonic, Matsushita y MINAS son marcas registradas Panasonic Corp. Power Mate es una marca registrada de FANUC Corp. REVO es una marca registrada de RENISHAW PLC. ROLLS-ROYCE es una marca registrada de Rolls-Royce Motor. Cars Ltd. Siemens es una marca registrada de Siemens AG. System 3R es una marca registrada de System 3R International AB. Turbomeca es una marca registrada de Turbomeca. Yaskawa es una marca registrada de Kabushiki Kaisha Yaskawa Denki. Otros productos, empresas y marcas mencionadas son solo para fines identificativos y pueden ser marcas registradas de sus propietarios.





## Mitutoyo en Europa

A medida que Europa se ha ido integrando, se ha creado un mercado enorme y vital. Mitutoyo está bien situado para la expansión integrada en el mercado europeo. Bajo la dirección estratégica de Mitutoyo Europa GmbH hay una gran producción, ventas y red de servicios a su disposición, con (actualmente) más de 85 oficinas en 33 países europeos. Nuestra representación líder en el mercado garantiza que los clientes de Mitutoyo puedan aprovechar al máximo el potencial de las oportunidades de este mercado en crecimiento - varias funciones de servicio de la cadena de suministro integradas para dar apoyo a nuestros socios distribuidores y clientes. Ofrecemos servicios in situ a los clientes en los ámbitos de planificación de la demanda, suministro de sistemas integrados, gestión de la distribución, el almacenamiento y la gestión de transporte. Mitutoyo garantiza su servicio para la instalación, calibración, inspección y reparación. Desde el calibre más pequeño hasta el dispositivo de medición más grande, simplemente confíe en nuestro servicio. Además apoyamos a los clientes internacionales con personal multilingüe. ¿Una compañía japonesa abriendo un centro en Europa? Mitutoyo capacita a su personal en el idioma japonés. ¿Una empresa alemana traslada bienes de capital a una nueva planta en Rusia? Mitutoyo apoya a su personal en Rusia en el idioma alemán. Mitutoyo está donde tu estás!

## Investigación y desarrollo

La investigación y el desarrollo es la piedra angular de nuestra estrategia de crecimiento y siempre estamos tratando de ofrecer soluciones innovadoras mediante la continua inversión en nuestra capacidad de investigación y desarrollo. En los últimos años, la compañía se ha consolidado como uno de los proveedores más innovadores en el mundo de las tecnologías de medición.

Con una inversión financiera, tecnológica y humana importante, Mitutoyo continúa desarrollando soluciones avanzadas de medición y aseguramiento de la calidad. Nuevos conceptos, principios y tecnologías están en constante desarrollo. Las innovaciones están dando lugar a la mejora continua de nuestros productos actuales y también pueden ser la base de nuevas líneas de productos.

## Productos especializados

Si desea medir con precisión por debajo de la micra en condiciones difíciles, no puede permitirse errores en la elección de los instrumentos de medición y hacer frente a problemas de incompatibilidad. Los usuarios de Mitutoyo no tienen problemas de interfaz y saben que pueden confiar en los sistemas de medición de un proveedor con una de las más amplias gamas de productos en el mundo.

Nuestra cartera de productos incluye más de 5.000 instrumentos de medición especializados, desde el micrómetro analógico tradicional a las máquinas de medición por coordenadas 3D de alta precisión. La gama de productos y soluciones de sistemas de Mitutoyo están perfectamente asociadas y trabajan en estrecha colaboración. Mitutoyo cumple con los requisitos de los sistemas de calidad internacionales, como ISO 9001 e ISO / TS 16949 (automoción) y AS9100 (aeroespacial), así como estudios MSA de repetibilidad R & R. Esto no va a cambiar en el futuro.

## Calidad comprobada

Cuando se trata de la garantía de calidad, sólo importa lo que se demuestra o lo que es demostrable. Su trabajo exige garantías sobre el aseguramiento de la calidad. Mitutoyo proporciona certificados y garantías de calidad. Estos incluyen un sello de calidad TÜV, un certificado de calibración reconocido internacionalmente, tarjeta de garantía confirmando la protección IP, CE, etc. con el equipo, que es entre otras cosas, de calidad probada, y puedes concentrarse plenamente en tu aseguramiento de la calidad propia.

## Soluciones a medida

Mitutoyo es sinónimo de competencia tecnológica y garantiza un rendimiento excepcional en la gestión de proyectos e ingeniería. Un buen ejemplo es el concepto M3 Solutions. M3 significa Metrología de Medición Mitutoyo y es un servicio destinado a proporcionar soluciones de medición individuales. Esto garantiza que podamos cumplir con las necesidades específicas de los clientes en el ámbito relacionado con la producción y control de calidad integrado.

M3 Solutions incluye la definición de tareas de medición, análisis del entorno y el desarrollo de soluciones incluyendo los costos, gestión de proyectos y entrega de la planificación. Además, usted puede confiar en la amplia experiencia del mayor proveedor de tecnología de medición de longitudes para asegurar que se cumplen sus requisitos específicos.

## Formación y conocimiento

¿Quieres saber más? Entonces Mitutoyo es el lugar adecuado. En nuestro centro de educación y formación MIM (Mitutoyo Instituto de Metrología) ofrecemos cursos de software y seminarios sobre los aspectos básicos de la tecnología de medición por coordenadas 3D, metrología por visión, mediciones de rugosidad superficial y ensayos de dureza, redondez y el uso básico de herramientas portátiles de medición.



Además de los conocimientos, MIM también tiene un espacio para el diálogo entre los especialistas. Por lo tanto, no es sólo para los clientes de Mitutoyo, sino también para todos los otros expertos en el campo de la fabricación, el servicio, la educación, ciencia y la investigación.

### Soporte técnico

Mitutoyo ofrece un soporte integral, especialmente en el área de servicio técnico. Cubrimos sus necesidades de la A a la Z. Los servicios al cliente son amplios y van desde el mantenimiento regular de su equipo a la reparación en nuestros talleres especializados. Desde la primera llamada, se beneficiará de la experiencia de nuestro servicio técnico al cliente, incluso antes de la compra de un sistema de medición. Le aconsejamos con la especificación del equipo que representa la mejor solución para sus necesidades de medición. También le podemos

### Calibración por Mitutoyo

#### La norma para muchos de nuestros clientes

A través de una red internacional única de laboratorios de calibración acreditados Mitutoyo ponemos a su disposición la seguridad metrológica de verificación cruzada entre laboratorios en quince países, dando a Mitutoyo una posición única en la experiencia metrológica global. Los quince laboratorios de calibración satisfacen las altas exigencias de la norma ISO 17025. La ISO / EC 17025 describe los requisitos generales para la competencia de laboratorios de calibración. Mitutoyo realiza todas las calibraciones de acuerdo con esta directiva. Cada división de calibración y reparación contiene un laboratorio de calibración que nos permite ofrecer un servicio óptimo en el área de calibración. Para tener una visión general de lo que Mitutoyo calibración puede hacer por usted, por favor visite nuestra página web.



mostrar cómo sacar el mejor partido a su equipo. Brindamos capacitación en el uso de nuestros productos para garantizar un uso óptimo de software. Todos los instrumentos de medición portátiles Mitutoyo enviados para su reparación se devuelven a tiempo después de la atención de nuestro equipo de técnicos experimentados y cualificados.

Con estos conocimientos y muchos años de experiencia, podemos asesorar a los clientes respecto a los requisitos de mantenimiento, reparación y calibración de cualquier instrumento de medición Mitutoyo.

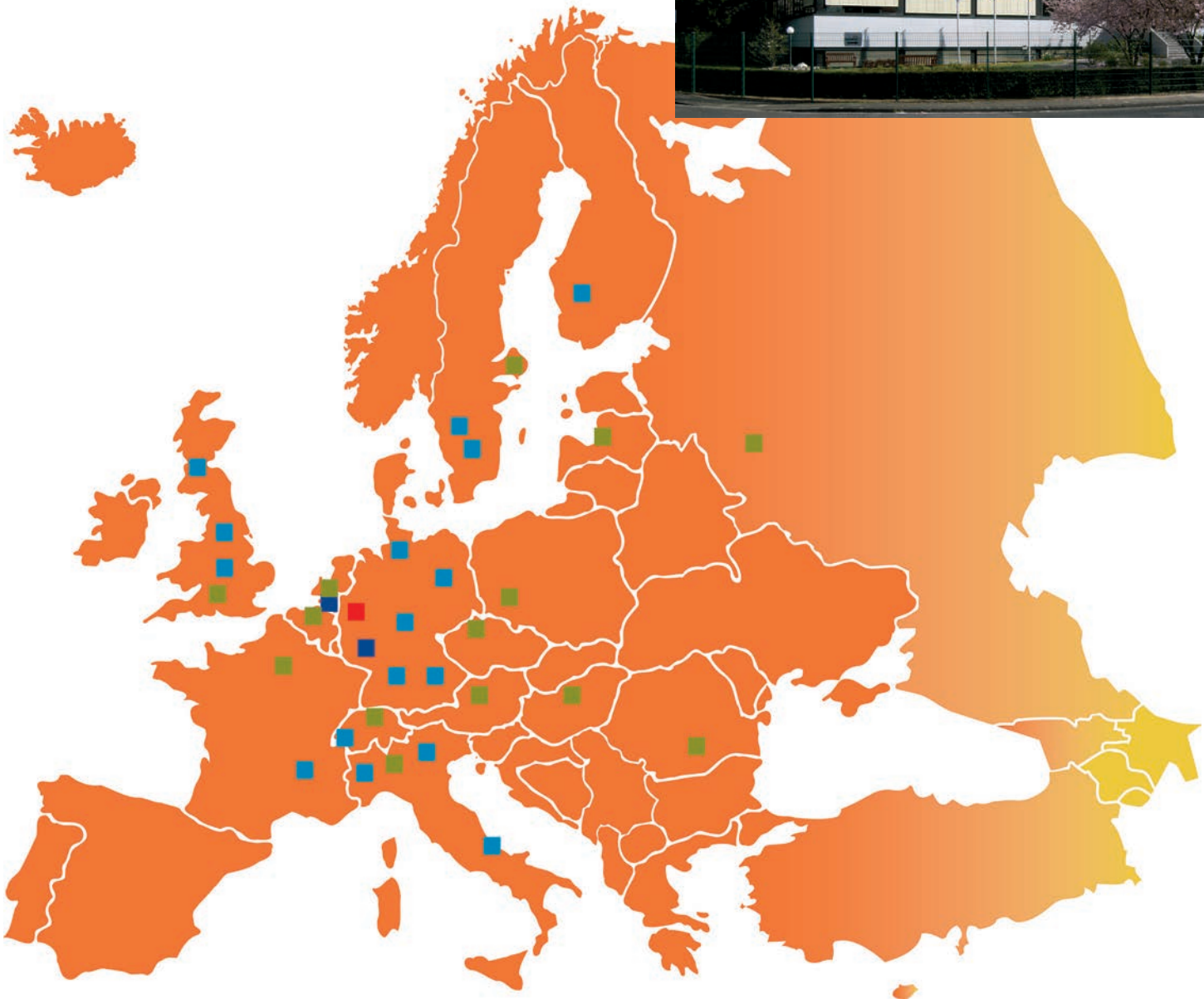
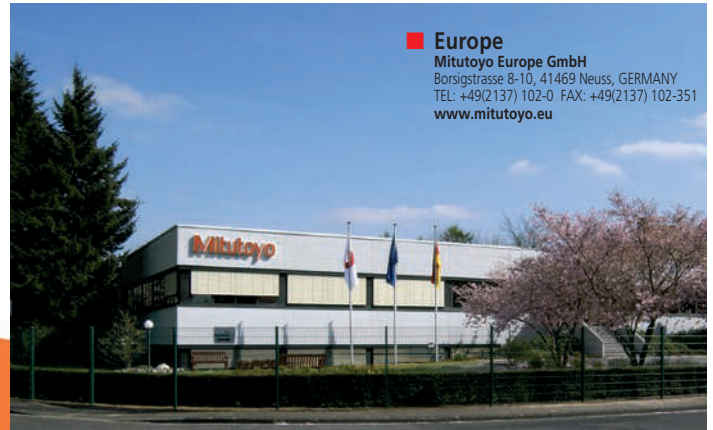
### Optimización por Mitutoyo

La programación de piezas es un servicio del que muchos de nuestros clientes se benefician. Puede usar nuestro equipo de especialistas de apoyo para ayudar a automatizar sus procedimientos de medición.

Mitutoyo también ofrece un servicio de medición que puede ser una buena solución si usted no tiene capacidad de realizar el trabajo debido a la falta de tiempo, mano de obra o la capacidad. Nuestras máquinas de medición por coordenadas 3D proporcionan mediciones muy precisas y, si lo desea, nuestros especialistas pueden realizar programas individuales de medición en su MMC Mitutoyo. Podemos ofrecer programación de piezas insitu, lo que garantiza a nuestros especialistas poder apoyar directamente al usuario o su personal al realizar o diseñar programas de medición.

# Red Europea

Desde la apertura del mercado europeo a principios de los años sesenta, Mitutoyo ha ido consolidando continuamente su presencia en esta región de gran importancia económica. Nos hemos estado preparando para la expansión del mercado europeo con suficiente antelación antes de que se convirtiera en realidad en este sentido. Como resultado de ello, está disponible una estrecha red de producción, ventas y servicio en más de 85 establecimientos con diferentes centros de coordinación para los clientes en 33 países europeos.



En enero de 2010 Mitutoyo sincronizó y fortaleció las actividades europeas concertados por el establecimiento de una sede europea. La ubicación de Mitutoyo Europa GmbH es Neuss en Düsseldorf, Alemania.

Mitutoyo Europa GmbH supervisa todas las actividades de ventas, servicio y producción de Mitutoyo en toda Europa y los mercados adyacentes, incluidos los de las estrategias de negocio de este tipo de operaciones europeas. Un objetivo clave de Mitutoyo Europa GmbH es promover la coordinación entre las empresas del grupo europeo con el fin de optimizar sus ventas y servicios de apoyo técnico en beneficio de la satisfacción del cliente. Una comunidad fuerte para el futuro de Europa.

- Sede central
- Empresa comercial
- Centro de Servicios
- Centro de Calibración
- Centro M3 Solution
- Instituto de Metrología Mitutoyo
- Centro de Investigación y Desarrollo
- Planta de fabricación





## Austria

**Mitutoyo Austria GmbH**  
Johann Roithner Straße 131, 4050 Traun, AUSTRIA  
TEL: +43(0) 72 29 - 23 850 FAX: +43(0) 72 29 - 23 850 90  
[www.mitutoyo.at](http://www.mitutoyo.at)



## Belgium

**Mitutoyo Belgium N.V.**  
Hogenakkerhoek straat 8, 9150 Kruibeke, BELGIUM  
TEL: +32(0) 3-2540 444 FAX: +32(0) 3-2540 445  
[www.mitutoyo.be](http://www.mitutoyo.be)



## Česká republika

**Mitutoyo Česko s.r.o.**  
Dubská 1626, 415 01 Teplice, CZECH REP.  
TEL: +420 417 579 866 FAX: +420 417 579 867  
**M<sup>3</sup> Solution Center Ivančice**  
Ke Karlovu 62/10, 664 91 Ivančice, CZECH REP.  
[www.mitutoyo.cz](http://www.mitutoyo.cz)



## France

**Mitutoyo France**  
Paris Nord 2-123 rue de la Belle Etoile, BP 59267 ROISSY  
EN FRANCE 95957 ROISSY CDG CEDEX, FRANCE  
TEL: +33(1) 49 38 35 00 FAX: +33(1) 48 63 27 70  
**M<sup>3</sup> Solution Center LYON**  
Parc Mail 523, cours du 3ème millénaire, 69791  
Saint-Priest, FRANCE  
TEL: +33(1) 49 38 35 70 FAX: +33(1) 49 38 35 79  
**M<sup>3</sup> Solution Center STRASBOURG**  
Parc de la porte Sud, Rue du pont du péage, 67118  
Geispolsheim, FRANCE  
TEL: +33(1) 49 38 35 80 FAX: +33(1) 49 38 35 89  
**M<sup>3</sup> Solution Center CLUSES**  
Espace Scionzier 480 Av. des Lacs, 74950  
Scionzier, FRANCE  
TEL: +33(1) 49 38 35 90 FAX: +33(1) 49 38 35 99  
[www.mitutoyo.fr](http://www.mitutoyo.fr)



## Germany

**Mitutoyo Deutschland GmbH**  
Borsigstrasse 8-10, 41469 Neuss, GERMANY  
TEL: +49(2137) 102-0 FAX: +49(2137) 86 85  
**M<sup>3</sup> Solution Center Hamburg**  
Tempowerkring 9-im HIT-Technologiepark 21079  
Hamburg, GERMANY  
TEL: +49(40) 791 894-0 FAX: +49(40) 791 894-50  
**M<sup>3</sup> Solution Center Leonberg**  
Steinbeisstrasse 2, 71229 Leonberg, GERMANY  
TEL: +49(7152) 60 80-0 FAX: +49(7152) 608 060  
**M<sup>3</sup> Solution Center Berlin**  
Paradiesstrasse 208, 12526 Berlin, GERMANY  
TEL: +49(30) 26 11-267 FAX: +49(30) 26 29-209  
**M<sup>3</sup> Solution Center Eisenach**  
im tbz Eisenach, Heinrich-Ehrhardt-Platz, 99817  
Eisenach, GERMANY  
TEL: +49(3691) 88 909-0 FAX: +49(3691) 88 909-9  
**M<sup>3</sup> Solution Center Ingolstadt**  
Marie-Curie-Straße 1, 85055 Ingolstadt, GERMANY  
TEL: +49(841) 95 49 20 FAX: +49(841) 95 49 250  
**Mitutoyo CTL Germany GmbH**  
Neckarstrasse 1/8, 78727 Oberndorf, GERMANY  
TEL: +49(7423) 8776-0 FAX: +49(7423) 8776-99  
[www.mitutoyo.de](http://www.mitutoyo.de)



## Hungary

**Mitutoyo Hungária Kft.**  
Záhony utca 7, D-épület / fsz,  
H-1031 Budapest, HUNGARY  
TEL: +36(1) 21 41 447 FAX: +36(1) 21 41 448  
[www.mitutoyo.hu](http://www.mitutoyo.hu)



## Italy

**Mitutoyo Italiana S.r.l.**  
Corso Europa, 7 - 20020 Lainate (MI), ITALY  
TEL: +39(02) 935 781 FAX: +39(02) 93 73 290 9357 825 5  
**M<sup>3</sup> Solution Center VERONA**  
Via A. Volta, 37062 Dossobuono (VR), ITALY  
TEL: +39(045) 513 012 FAX: +39(045) 86 17 241  
**M<sup>3</sup> Solution Center TORINO**  
Via Brandizzo, 133/F - 10088 Volpiano (TO), ITALY  
TEL: +39(0) 11 91 23 995 FAX: +39(0) 11 99 53 202  
**M<sup>3</sup> Solution Center CHIETI**  
Contrada Santa Calceagna - 66020 Rocca S. Giovanni (CH), ITALY  
TEL/FAX: +39(0872) 709 217  
[www.mitutoyo.it](http://www.mitutoyo.it)



## Netherlands

**Mitutoyo Nederland B.V.**  
Wittonstraat 25, 3905 KW Veenendaal,  
THE NETHERLANDS  
TEL: +31(0) 318-534 911  
[www.mitutoyo.nl](http://www.mitutoyo.nl)



## Poland

**Mitutoyo Polska Sp.z o.o.**  
ul.Minska 54-56, 54-610 Wroclaw, POLAND  
TEL: +48(71) 354 83 50 FAX: +48(71) 354 83 55  
[www.mitutoyo.pl](http://www.mitutoyo.pl)



## Romania

**Mitutoyo Romania SRL**  
1A, Drumul Garii Odai Street, Ground Floor, Room G03  
OTOPENI-ILFOV, ROMANIA  
TEL: +(40) 311 012 088 FAX: +(40) 311 012 089  
[www.mitutoyo.ro](http://www.mitutoyo.ro)



## Russia

**Mitutoyo RUS LLC**  
13 Sharikopodshipnikovskaya, bld.2, 115088 Moscow,  
RUSSIAN FEDERATION  
TEL: +(7) 495 7450742 FAX: +(7) 495 7450742  
[www.mitutoyo.ru](http://www.mitutoyo.ru)



## Sverige

**Mitutoyo Scandinavia AB**  
Släntvägen 6, 194 54 Upplands Väsby, SWEDEN  
TEL: +46(0) 8 594 109 50 FAX: +46(0) 8 590 924 10  
**M<sup>3</sup> Solution Center Alingsås**  
Kristineholmsvägen 26, 441 39 Alingsås, SWEDEN  
TEL: +46(0) 8 594 109 50 FAX: +46(0) 322 63 31 62  
**M<sup>3</sup> Solution Center Värnamo**  
Storgatsbacken 1, 331 30 Värnamo, SWEDEN  
TEL: +46(0) 8 594 109 50 FAX: +46(0) 370 463 34  
[www.mitutoyo.se](http://www.mitutoyo.se)  
**M 3 Solution Center Pirkkala**  
Viherkiittäjä 2A, 33960 Pirkkala, FINLAND  
Tel: +358 (0) 20 792 9640  
[www.mitutoyo.fi](http://www.mitutoyo.fi)



## Switzerland

**Mitutoyo (Schweiz) AG**  
Steinackerstrasse 35, 8902 Urdorf, SWITZERLAND  
TEL: +41(0) 447 361 150 FAX: +41(0) 447 361 151  
[www.mitutoyo.ch](http://www.mitutoyo.ch)



## United Kingdom

**Mitutoyo (UK) L.t.d.**  
Joule Road, West Point Business Park, Andover,  
Hampshire SP10 3UX UNITED KINGDOM  
TEL: +44(1264) 353 123 FAX: +44(1264) 354 883  
**M<sup>3</sup> Solution Center Coventry**  
Unit6, Banner Park, Wickmans Drive, Coventry,  
Warwickshire CV4 9XA, UNITED KINGDOM  
TEL: +44(1422) 426 300 FAX: +44(1422) 426 339  
**M<sup>3</sup> Solution Center Halifax**  
Lowfields Business Park, Navigation Close, Elland,  
West Yorkshire HX5 9HB, UNITED KINGDOM  
TEL: +44(1422) 375 566 FAX: +44(1422) 328 025  
**M<sup>3</sup> Solution Center East Kilbride**  
The Baird Building, Rankine Avenue, Scottish Enterprise  
Technology Park, East Kilbride G75 0QF, UNITED KINGDOM  
TEL: +44(1355) 581 170 FAX: +44(1355) 581 171  
[www.mitutoyo.co.uk](http://www.mitutoyo.co.uk)



# UNCETA

Herramientas de calidad

## Distribución Mitutoyo desde 1963

La experiencia del Grupo Unceta en el campo de la Metrología tiene su origen en los primeros acuerdos de colaboración suscritos entre Unceta Herramientas de Calidad y Mitutoyo, en el año 1963.

Años más tarde, Unceta creó en el año 1985 la empresa Metrología Sariki para dar cobertura técnica del más alto nivel con productos Mitutoyo a la demanda de máquinas tridimensionales de precisión en España.

Metrología Sariki también le ofrece subcontratación de servicios de Medición dimensional.

Labmetro, es nuestro laboratorio de Calibración, que ofrece una solución integral de Servicios de Calibración, Control Metrológico y Ensayos.

## Servicio Integral de Metrología

En el Grupo Unceta hemos logrado aglutinar toda la amplia gama de **productos y servicios** vinculados al ámbito de la Metrología en una **oferta única**, gracias a la suma de las capacidades complementarias de tres de las empresas del Grupo Unceta:

Unceta Herramientas de Calidad ([unceta@unceta.es](mailto:unceta@unceta.es))

Metrología Sariki ([sariki@sariki.es](mailto:sariki@sariki.es))

Labmetro ([labmetro@labmetro.es](mailto:labmetro@labmetro.es))

Actualmente el Grupo Unceta es el líder en España en el campo de la Metrología, merced principalmente a la experiencia y conocimiento que emanan del personal técnico de sus diferentes empresas, como también a la capacidad operativa y garantías de precisión que ofrece la amplia gama de productos de la marca Mitutoyo.



**UNCETA**  
Herramientas de calidad

t. 943 744 000  
f. 943 743 902

### SEDE CENTRAL

San Antolin, 7 - 20870  
ELGOIBAR (Guipúzcoa)  
P.O. BOX 198  
[unceta@unceta.es](mailto:unceta@unceta.es)

[www.unceta.es](http://www.unceta.es)   
Su tienda online en 24h



Nuestras instalaciones, Servicios centrales en Elgoibar





# UNCETA

Herramientas de calidad

## Servicio de Reparación y Postventa en nuestras instalaciones centrales

Unceta Herramientas de Calidad cuenta con un Departamento de Reparación y Postventa que trabaja con **recambios originales**.

El hecho comercial de arroparnos con la mejor marca del mercado mundial, Mitutoyo, nos llevó a poner en marcha éste servicio, principalmente para ofertar el mantenimiento y la asistencia técnica de los instrumentos comercializados por el Grupo Unceta. Una de las claves del éxito del Departamento de Reparación y Postventa radica en su equipo humano y profesional altamente cualificado, y en la capacidad de **realizar útiles para aplicaciones especiales a medida** según las necesidades de nuestros clientes.

El Departamento cuenta con la acreditación de Calidad ISO 9001/2008 y trabaja con técnicas de mejora continua con el objeto de seguir garantizando una respuesta eficiente y satisfactoria a los clientes de Unceta.

## Información de contacto:

Telf. 943 744 000

sat@unceta.es



## OFRECEMOS CALIDAD

Estamos certificados en el sistema de Calidad ISO 9001 y para la distribución de material aeronáutico EN 9120





# LABMETRO – SERVICIOS INTEGRAL DE CALIBRACIÓN

Labmetro es un laboratorio de Metrología creado de una Joint Venture entre el Grupo Unceta e ISQ – Instituto de Soldadura e Qualidade, con el objeto de ofrecer al mercado español y a todos sus clientes una Solución Integral de Servicios de Calibración y Ensayos. Ubicada en Elgoibar y delegaciones en Madrid y Galicia y realiza calibraciones en nuestras instalaciones permanentes y especialmente In Situ, además de poder ofrecer servicios de consultoría técnica, gestión de equipos del cliente y formación.

Los servicios ofrecidos por Labmetro integran áreas tales como:



## LABORATORIO DIMENSIONAL

Ofrece servicios de calibración de una gran variedad de equipos tales como pies de rey, micrómetros, comparadores, bloques patrón, máquinas tridimensionales y otros.



## LABORATORIO DE MASA Y BALANZAS

Realiza calibración de balanzas, masas patrón, medidas materializadas de masa entre otras.



## LABORATORIO DE TEMPERATURA Y HUMEDAD

Calibración de termómetros, termohigrómetros, estufas, sensores de temperatura, cámaras climáticas, frigoríficos y otros equipos de medición de temperatura y humedad.



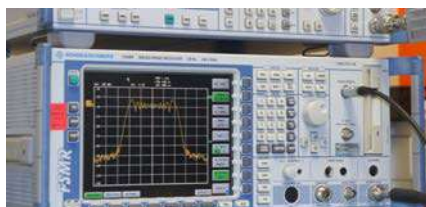
## LABORATORIO DE PRESIÓN Y VACÍO

Calibración de manómetros, transductores de presión, manovacuómetros, vacuómetros y otros equipos de presión y vacío.



## LABORATORIO DE FUERZA Y PAR

Calibración de llaves dinamométricas, dinamómetros, máquinas de ensayos de tracción y compresión, entre otros.



## LABORATORIO ELÉCTRICO

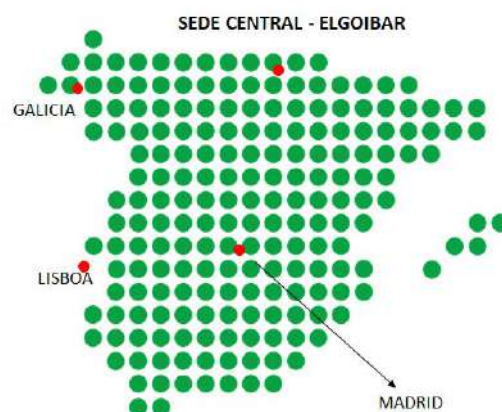
Realiza calibraciones de multímetros, fuentes de alimentación, generadores de senos, pinzas, cronómetros y otros equipos eléctricos.

Disponemos también a través de nuestra empresa del grupo ISQ de servicios en áreas tales como:

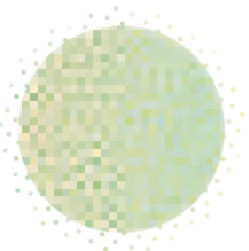
- Volumen
- Óptica
- Acústica y vibraciones
- Gas, flujo y analizadores de gases
- Topografía
- ITVs

CONSULTA LA GESTIÓN A TRAVÉS DE "LABMETRO ONLINE" Y NUESTROS SERVICIOS DE FORMACIÓN ORGANIZADOS A MEDIDA PARA NUESTROS CLIENTES.

Ofrecemos a nuestros clientes un servicio integral y apostamos por las calibraciones in situ, que tantos beneficios nos aportan.



www.labmetro.es  
labmetro@labmetro.es  
Tfno.: 943 743 830



**SARIKI**  
METROLOGÍA

## INTELLIGENT & INPROCESS METROLOGY

Sariki ofrece una amplia gama de **soluciones tecnológicas y servicios para todas las aplicaciones de metrología industrial**. Ofrecemos un soporte integral a nuestros clientes a lo largo del ciclo de vida completo del producto: desde el diseño a la producción, el montaje y certificación final. Ayudamos a nuestros clientes a controlar sus procesos de fabricación, mejorar la calidad y aumentar su eficiencia.

### El futuro está en la automatización del control de la producción.



- Nos integramos en líneas automáticas con posibilidad de sensorizar y dotar en cierta medida de inteligencia (Smart Factory).
- Conectamos con robots y otros dispositivos de carga / descarga automática.
- Interactuamos con los sistemas de gestión de producción, ERP, MES
- Ofrecemos datos trazados (códigos de barras, QR, para su tratamiento y análisis SPC
- Servitización, nuevas relaciones con el cliente (control remoto, realidad aumentada)
- Hibridación de tecnologías de inspección/medición, visión artificial.

### SARIKI Precision Center-Subcontratación de servicios



- Realizamos informes dimensionales completos en base a normas en todos los sectores (automoción, aeroespacial, máquina herramienta, dental, salud...).
- Estudios de capacidad de producto y proceso.
- Asistencia en instalaciones de clientes (programación, medición, asesoramiento y respuesta a cargas de trabajo puntuales).
- Medición y ajuste de todo tipo de utillajes.
- Programación adaptada a medida para clientes en diferentes softwares (SK/ inspect , MCosmos, Metrolog, Geomagic, VG Studio, Inca, Gearpak, Formtracepack...).
- Diseño y fabricación a medida de utillajes de sujeción.
- Impresión 3D para inspección e ingeniería inversa.
- Ensayos no destructivos mediante micro tomografía y radiografía.
- Digitalizado 3D para diferentes finalidades.

[www.sariki.es](http://www.sariki.es)

943 84 88 89

[sariki@sariki.es](mailto:sariki@sariki.es)



# Índice numérico

Número de serie	Descripción	Página
<b>0 - 199</b>		
011	Batería	608
011	Cable de extensión DIGIMATIC	22
011	Caja comprobación de tolerancias	34
011	CMM Software	551
011	DMX-1	30
011	DMX-16 / DMX-16 C	32
011	DMX-2	30, 31
011	DMX-3	29, 31, 33
011	DMX-8	32
011	Soportes magnéticos	307
011	TIMERBOX Temporizador para la transmisión de datos	33
011 / 076	Brazo de unión flexible	308
02	Sensorpak	362
02A	Accesorios de visión	604
02A	Accesorios para Quick Vision	603
02AZD	Captura de datos de forma inalámbrica : U-Wave	24
02AZE	Captura de datos de forma inalámbrica : U-Wave	27
05	Accesorios opcionales para calibres	206
06ADV	Herramienta directa de conexión USB (Digimatic-USB)	23
06AEN	USB-ITPAK	28
1	Reloj comparador	250, 251, 266
1	Reloj comparador de una vuelta	252
101	Accesorios para Relojes Comparadores	273
101	Bola adjunta	102
102	Micrómetro con tambor carraca	45
102	Micrómetros de exteriores	46
103	Juego de micrómetros exteriores	48
103	Micrómetros de exteriores	47
104	Micrómetro de exteriores con contactos intercambiables	52
105	Contacto intercambiable para Micrómetro de exteriores	54
107	Micrómetro con reloj	93
110	Cabeza	127
111	Micrómetro de exteriores con contactos reducidos	73
112	Micrómetro con contactos cónicos	78
113	Micrómetros de tolerancias	89
114	Micrómetro con contacto en V	84
115	Micrómetro para paredes de tubos	76
116	Micrómetro de contactos intercambiables	60
117	Contactos de Micrómetro Intercambiables	88
118	Micrómetros para espesor de chapas	56
119	Micrómetros con disco graduado para medición de planchas	57
120	Accesorios para Relojes Comparadores	269, 271
120	Puntas de contacto	270
122	Micrómetro con contacto de cuchilla	82
123	Micrómetro de platillos	68
124	Micrómetro para dientes de engranajes	66
125	Micrometro para roscas con contactos cónico fijos	64
126	Micrómetros para la comprobación de roscas	62, 63
128	Micrómetro de profundidad	208
129	Micrómetro de profundidad	209
133	Micrómetro de Interiores de 2 Puntos	146, 147
136	Accesorios para Relojes Comparadores	275
137	Micrómetro de Interiores de 2 Puntos	148
139	Micrómetro de Interiores de 2 Puntos	149
140	Micrómetro de Interiores de 2 Puntos	150
141	Micrómetro de Interiores de 2 Puntos	153
143	Micrómetro de exteriores con patas de medida	59
145	Micrómetro de Interiores de 2 Puntos	145
146	Micrómetros para acanaladuras	95
147	Micrómetros con arco pequeño	86
147	Micrómetros de arco poco profundo	86
147	Micrómetros para envases de conserva	85
148	Cabeza 13 mm	116, 117, 118
148	Cabeza 5/6,5 mm	111, 112
148	Cabeza 6,5/13 mm	113, 114
148	Cabeza 6,5 mm	115
149	Cabeza 15 mm	119
150	Cabeza 25 mm	120

Número de serie	Descripción	Página
151	Cabeza 25/50 mm	122
152	Cabeza	124, 125, 126
153	Cabeza	129
153	Cabezal para husillo no-giratorio	128
154	Comprobadores para pequeños agujeros	166
155	Juego de calibres telescópicos	166
156	Soportes para micrómetros	100
157	Paralelas Ópticas	103
158	Cristales Ópticos Planos	104
160	Calibre de taller con nonio métrico	188
164	Cabezal no rotatorio DIGIMATIC	107
167	Reglado de micrómetro	96, 97, 98
169	Micrómetro de platillos con husillo no giratorio	71
170	Calibrador i-Checker	339
170	Tester de calibración	338
172	Elementos de sujeción	472
172	Espejos para proyectores de perfiles	609
172	Proyector de perfiles Horizontal PH-3515F	465, 466
172	Proyector de perfiles Horizontal PH-A14	463, 464
174	Guía para selección de cables prolongadores	410
174	Visualizador KA	408
174	Visualizador KLD200 para Reglas de captación lineal "Linear Scale"	409
176	Accesorios para microscopios de medición	436
176	Microscopio de medición Hyper MF/MF-U	438, 439
176	Microscopio de medición MF	425, 427, 428, 429
176	Microscopio de medición MF-U	430, 431, 432, 433, 434, 435
176	Microscopio de medición TM-500	421, 422, 423
176	Retículos para microscopio de medición TM-500	424
177	Accesorio opcional	167
178		502, 504, 505, 506
178	Accesorios opcionales para mediciones automáticas	509
178	Accesorios opcionales para Surfrest y Formtracer	510
178	Accesorios para rugosímetros	477, 478, 479
178	Palpadores	502
178	Palpadores opcionales para Verificador de rugosidad	502, 503, 504, 505, 506
178	Rugosímetro CNC para la medición de estado superficial "Surftest Extreme SV-3000CNC"	488
178	Rugosímetro CNC para la medición de estado superficial "Surftest Extreme SV-M3000CNC"	489
178	Rugosímetro de superficies Surfrest SJ-210	475
178	Rugosímetro de superficies Surfrest SJ-400	480, 481
178	Rugosímetro de superficies Surfrest SJ-500	484
178	Rugosímetro de superficies Surfrest SV-2100	483, 485
178	Rugosímetro Surfrest SJ-210	474
178	Rugosímetro Surfrest SJ-500	482
178	Rugosímetro Surfrest SV-3100	486, 487
178	Surftest SJ-310	476
181	Pareja de prismas en V templados	316
181	Pares de prismas magnéticos en V	316
182	Regla de acero	324
182	Reglas estándar	336, 337
184	Galgas de espesores	322
187	Transportador de angulos	319, 320
191	CRYSTA-APEX	558
191	Serie CRYSTA-Apex S	556, 562
191	Serie CRYSTA-Apex S 900/1200	557
191	Serie CRYSTA-Apex S 900/1200	563
192	Calibre de alturas con reloj	224
192	Medidor de alturas DIGIMATIC	227, 228
193	Micrómetros con contador mecánico	49
196	CRYSTA-PLUS M	555
197	Cabezal para husillo no-giratorio	129
19BAA	Bloques patrón de dureza / Penetradores	549
<b>200 - 299</b>		
2	Accesorios para Relojes Comparadores	275



Número de serie	Descripción	Página
2	Reloj comparador	253, 254, 255, 256, 257, 258, 259, 267
2	Reloj comparador de una vuelta	260, 261, 262
200	Mesa de cristal	609
201	Quijadas con reloj	94
205	Platillos para Serie 511	608
208	Husillo para micrómetro	102
209	Calibrador rápido con reloj	294, 296
209	Calibre de Medición DIGIMATIC	295, 297, 298, 299
211	Accesorios opcionales para Roundtest	527
211	Máquina de redondez RA-10	512
211	Máquina de redondez RA-10	513
211	Máquina de redondez RA-1600	516, 517
211	Máquina de redondez RA-2200	518
211	Medidora de redondez RA-2200	519
211	Medidora de redondez RA-2200CNC	522
211	Medidora de redondez RA-H5200	520, 521
211	Medidora de redondez RA-H5200CNC	523, 524
211	Palpadores opcionales para Roundtest	525, 526
211	Test de redondez RA-120	514, 515
215	Mesa de medida	304
215	Soporte de palpador con base de granito	306
215 / 7	Soporte de palpador con mesa cuadrada de acero	303
218	Brazos opcionales y palpadores para perfilómetros	507, 508
218	Contracer CV-2100	490, 491
218	Contracer CV-3200 y CV-4500	492, 493
21AAA	Accesorios para Relojes Comparadores	268, 269, 270, 272
21AZB	Accesorios para Relojes Comparadores	274
21CZA	Accesorios para Comparadores de palpador oscilante	288
21DZA	Llaves para Serie 511	608
227	Micrómetro ABSOLUTE Digimatic rápido	44
250	Cabeza de Micrómetro	110
264	Captura de datos de forma inalámbrica : U-Wave	25, 26
264	Herramienta directa entrada USB- Interface de teclado	29
264	Mini-procesador de datos, DP-1 VA LOGGER	20
264	MUX-10F Transmitter	32
264	Unidad de procesamiento de datos QM-Data 200	467
270	Rollos de papel	610
293	Micrómetro Digimatic de alta precisión	36
293	Micrómetro Digimatic IP65	38, 39, 40
293	Micrómetro Digimatic Quantumike IP 65	37
293	Micrómetro digital	41
293	Micrómetro rápido ABSOLUTE Digimatic	43
<b>300 - 399</b>		
3	Reloj comparador	263, 264
302	Proyector de perfiles PJ-A3000	457, 458
303	Adaptadores para la cabeza	130
303	Proyector de perfiles PJ-H30	459, 460
303/304	Micrómetro de exteriores con contactos intercambiables	53
304	Proyector de perfiles PV-5111	461
304	Proyector de perfiles PV-5112	462
313	Varillas de medición para micrómetros de roscas	99
314	Micrómetro Digimatic con contacto en V	83
317	Contacto intercambiable para micrómetros	87
318	Litematic	380, 381
323	Micrómetro de platillos DIGIMATIC	67
324	Contactos intercambiables para micrómetros	66
324	Micrómetro para dientes de engranajes	65
326	Micrómetro de roscas DIGIMATIC	61
329	Micrómetro de profundidad	210
331	Micrómetro Digimatic de contactos reducidos para estrias	72
332	Detector automático de bordes OPTOEYE	468
337	Micrómetro de Interiores de 2 Puntos DIGIMATIC	151
339	Micrómetro de Interiores de 2 Puntos DIGIMATIC	152
340	Micrómetro Digimatic de Contactos Intercambiables	50
342	Micrómetro DIGIMATIC con contactos cónicos agudos	77

Número de serie	Descripción	Página
342	Micrómetro DIGIMATIC para perfiles ondulados	79
343	Micrómetros de exteriores DIGIMATIC de dos contactos	58
345	Micrómetro de Interiores de 2 Puntos DIGIMATIC	144
350	Cabezal DIGIMATIC	108, 109
350	Programa de cabezas	105, 106
355	FALCIO-APEX	560
355	Serie FALCIO-APEX 2000/3000	564
355	STRATO-APEX	559
356	LEGEX	561
357	MACH-KO-GA-ME	566
359	Quick Scope	587
359	Unidad de visión	440
360	MACH	567, 568
360	SeriesCARBstrato / CARBapex	565
361	Quick Image	585
363		598
363	Quick Vision	589, 590, 591, 592, 593, 594
364	Palpador opcional	602
365	Quick Vision	595, 596, 597, 599
368	Micrómetro de interiores de 3 puntos	136, 137, 138, 139
369	Micrómetro de Disco DIGIMATIC con husillo de tipo no rotatorio	69
369	Micrómetro rápido ABSOLUTE Digimatic con disco	70
375	ML- Serie de lentes de objetivos	444
378		443, 450
378	Accesorios para microscopios de medición	437
378	Microscopio FS 70	441
378	Objetivos	445, 446, 447, 448, 449, 451, 452, 453, 454, 455
378	Oculares	444
378	VMU Unidad de video de microscopio	442
389	Micrómetro DIGIMATIC para planchas	55
395	Micrómetro Digimatic para paredes de tubos	74, 75
<b>400 - 499</b>		
4	Reloj comparador	265
406	Micrómetro de husillo no giratorio	42
422	Micrómetro de cuchillas digimatic	80, 81
468	Micrómetro de Interiores de 3 Puntos DIGIMATIC	132, 134, 135
<b>500 - 599</b>		
500	ABSOLUTE Digimatic calibre	171
500	ABSOLUTE Digimatic Calibre de carbono	172
500	ABSOLUTE Digimatic calibre solar IP67	173
500	ABSOLUTE Digimatic para rangos de medición largos	175
500	Calibre ABSOLUTE Digimatic IP67	169
500	Calibre de carbono ABSOLUTE Digimatic IP&/	170
500	Calibre solar ABSOLUTE Digimatic	174
505	Calibres pie de rey con reloj	186
506	Calibre de alturas ligero	222
510	Micrómetros con reloj comparador	90
511	Accesorios para Calibre de Agujeros	161
511	Calibre de Agujeros con cabezal de Micrómetro	160
511	Calibre de Agujeros - Modelo de pata corta	162
511	Calibre de Agujeros - Modelo Standard	157, 159
511	Calibre de Agujeros para Agujeros Ciegos	163
511	Calibre de Agujeros para Agujeros Pequeños	156
511	Verificador de interiores	158, 161, 164
513		277
513	Comparador de palpador oscilante	278, 280, 281, 282, 283, 284, 285, 286
514	Calibres de altura Universales	223
515	Accesorio opcional para Patrón micrométrico de alturas Height Master	329
515	Calibrador lineal "Check-Master"	333, 334
515	Comprobador de alexómetros	165

Número de serie	Descripción	Página
515	Comprobador de calibre CERA	331
515	Comprobador de micrómetros de interiores	332
515	Height Master universal	327
515	Lámparas	611
515	Micro Checker de profundidad	330
515	Patrón micrométrico de alturas Height Master	326, 328
516	Accesorios de bloques patrón	357
516	Bloque para calibres de acero	347
516	Bloque patrón CERAMICA para calibre	353
516	Bloque Patrón de Acero	344, 345, 346
516	Bloque patrón de cerámica	352
516	Bloque patrón de cerámica para micrómetros	353
516	Bloque Patrón de Micrómetro de Acero	347
516	Bloque patrón metal duro	346
516	Bloque patrón para micrómetros	348
516	Juego bloques patrón de cerámica	351
516	Juego de mantenimiento para Bloques patrón	359
516	Presentación de bloques patrón	342, 343
516	Step master	335
518		232
518	Accesorios opcionales para Linear Height	234
518	Micrómetro de alturas Linear Height Gauge LH-600/D	233
518	Micrómetro de alturas QM-Height	231
519		378, 379
521	Tester de calibración	338
523	Calibre de ajuste/Micrómetro de ajuste	91, 92
525		499
525	Formtracer CS-3200	496, 497
525	Formtracer Extreme CS-5000CNC y CS-H5000CNC	501
525	Formtracer SV-C3200 / SV-C4500	494
525	Formtracer SV-C3200 y SV-C4500	495
525	Formtracer SV-C4500CNC	498, 500
526	Calibre de Agujeros para Agujeros Extra Pequeños	154, 155
527	Calibre de profundidad	217
527	Calibre de profundidad con extremo tipo gancho	218
527	Calibre de profundidad con reloj	219
528	Punta de contacto de cuchilla	324
530	Calibre pie de rey	183
530	Calibre pie de rey metal duro	184
531	Calibre pie de rey	185
532	Calibre pie de rey	185
533	Pie de rey de taller	187
534	Calibre pie de rey de patas largas	189
536	Calibre con pata desplazable	193
536	Calibre de centrado	195
536	Calibre de interiores	201, 203
536	Calibre giratorio	195
536	Calibre para grosor de tubos	204
536	Calibres con bocas en punta	197
536	Calibres para el trazado	192
536	Calibre tipo cuchilla	198
536	Calibre tipo cuello	200
536	Calibre tipo gancho	205
539		411
539	CNC Escala lineal AT402E	412
539	Escala lineal AT103	401, 402
539	Escala lineal AT112	405
539	Escala lineal AT113	403, 404
539	Escala lineal AT116	406
539	Escala lineal AT300	414
539	Escala lineal AT500	414
539	Escala lineal AT715	407
539	Reglas de captación lineal "Linear Scale" AT103	400
539	Reglas de captación lineal "Linear Scale" AT203	413
539	Reglas de captación lineal "Linear Scale" AT211A/B	413
542	Aplicaciones de los Linear Gage	361
542	Laser Hologage	372
542	Linear Gage LGB	368, 369
542	Linear Gage LGF	365
542	Linear Gage LGF-Z	366
542	Linear Gage LGK	367

Número de serie	Descripción	Página
542	Linear Gage LGM	371
542	Unidad de avance de aire para palpador lineal	370
542	Visualizador de instrumento Digimatic	377
542	Visualizador de palpador	373, 374, 375, 376
543		244
543	Comparador ABSOLUTE Digimatic ID-C	239
543	Indicador DIGIMATIC ID-B	247
543	Indicador DIGIMATIC ID-C	240, 241
543	Indicador DIGIMATIC ID-F	249
543	Indicador DIGIMATIC ID-H	248
543	Indicador DIGIMATIC ID-N	246
543	Indicador DIGIMATIC ID-S	237
543	Indicador Solar DIGIMATIC	236
543	Reloj comparador Digimatic ID-C	242, 245
544	LSM-500S	384
544	LSM-501S	384
544	LSM-503S	385
544	LSM-506S	385
544	LSM-512S	386
544	LSM-516S	386
544	LSM-902/6900	383
544	LSM-9506	387
544	Micrómetro Laser Scan Accesorios Opcionales	390, 391
544	Unidad de lectura LSM-5200	388
544	Unidad de lectura LSM-6200	389
546	Balanza de resorte	300
547	Medidor de profundidad ABSOLUTE Digimatic	211
547	Medidor rápido de espesores ABSOLUTE Digimatic	290, 291, 292
550	Calibre tipo contactos en punta	176
5509		582
551	Calibre tipo contactos en punta	177
552	Calibre de fibra de carbono ABSOLUTE Digimatic IP66	178, 179, 180, 181, 182
565	Comparador de Bloques patrón GBSCS-250	340
568	Micrómetro DIGIMATIC de Interiores de 3 Puntos BOREMATIC	140, 141, 142, 143
570	Calibre de alturas ABSOLUTE Digimatic	225, 226
571	Calibre de profundidad ABSOLUTE Digimatic	214, 215
571	Calibre de profundidad tipo extremo con gancho	216
571	Medidor de profundidad de neumáticos	220
572	Linear Scale Horizontal	393, 394, 395, 396
572	Sistema de captación lineal "Linear Scale", ejecución vertical	397, 398, 399
573	Calibre con baja fuerza de medición ABSOLUTE Digimatic	190
573	Calibre con contacto trasero central ABSOLUTE Digimatic	196
573	Calibre con pata desplazable	193
573	Calibre de centrado	194
573	Calibre de complemento ABSOLUTE Digimatic	191
573	Calibre de cuello	199
573	Calibre de espesor de tubos	204
573	Calibre de interiores	201, 202
573	Calibre de Punta ABSOLUTE DIGIMATIC	197
573	Calibres para el trazado	192
573	Calibre tipo cuchilla	198
575	Indicador DIGIMATIC ID-U	238
575	Linear Gage LGD	364
575	Linear Gage LGS	363
579	CNC Linear Scale ST46-EZA	417
579	Linear Scale ST700	415, 418
579	Reglas de captación lineal "Linear Scale" ST24 / ST44	415
579	Reglas de captación lineal "Linear Scale" ST36	416
579	Reglas de captación lineal "Linear Scale" ST422	416, 419
<b>600 - 699</b>		
601	Ceraston	359
611	Bloque patrón con CTE	355
611	Bloque Patrón de Acero	349, 350
613	Bloque patrón de cerámica	354

Número de serie	Descripción	Página
617	Bloque patrón de cerámica "ZERO CERA"	356
619	Accesorios de bloques patrón	358
63AAA		576
63ETB	Bloques patrón de dureza	548
64AAB	MeasurLink 7	15, 16, 17, 18
64AAB	MeasurLink 8	16
64AAS	MeasurLink 7	18, 19

### 700 - 799

7	Accesorios para Relojes Comparadores	272, 276
7	Cabezal Micro jack	110
7	Medidor de profundidad con reloj	212, 213
7	Medidor rápido de espesores	293
7	Soporte magnético	309, 310
7	Soportes magnéticos	308
7 / 011	Base magnética	309
7/519	Soporte de palpador con mesa circular de acero endurecido	302
700	Medidor rápido para espesor de pared QUICK MINI	292

### 800 - 899

810		530, 531, 532, 534, 535, 536, 537, 538
810	Hardmatic HH-411	544
810	HM-210/220	529, 533
810	HR-500	542
811		545, 546, 547

### 900 - 999

900	Accesorio opcional para Calibre de Alturas	229, 230
900	Accesorios para Relojes Comparadores	271, 272
900	Accesorios opcionales para calibres de profundidad	220
901	Accesorios para Comparadores de palpador oscilante	289
901	Mesas de planitud en granito	318
902	Mesas de planitud en fundición	317
903	Unidad de avance de aire	363
905	Cables de salida de datos	21
910	Bloques-V de fundición	315
911	Bloques-V de fundición	315
912	Mesa de medida	305
913	Soporte de palpador versión económica	304
916	Escuadra de acero 90°	323
926	Juegos de tampones de precisión	340
930	Mordazas de precisión	312, 313
930	Senos de precisión	313, 314
939	Caja de conmutación DIGIMATIC	34
950	Transportador de ángulos digital	322
960	Nivel	321
963	HR-Rockwell	541
963	Rockwell HR	539
967	Bancos de centrar de precisión	311
972	Ángulo de medición 90°	317
985	Carracas/tambores de colores para micrómetros	101
995	Cartuchos de tinta	610
999	Plantillas de comparación	469
999	Plantillas de medición	470, 471

### A - Z

Enclosure		583
Fixture		511
K55	OPTI-FIX	605, 606
K65		577, 578, 579, 580, 581
K65	Kits de palpadores	573, 574, 575
LOG	CMM Software	553
LOG	Software MMC	552, 554
Probe		571
Probe	Sistema sonda por visión para MMC	570
Probe	Sonda de Ecanado Ultra-Precisa	571
Probe	SONDA MMC	569, 572
Probe	SONDAS PARA MMC	571
Probe	Sonda SURFTEST	569

Número de serie	Descripción	Página
SOFT	Software de Visión	586
SOFT	Software Quick Scope QSPAK	588
SOFT	Vision Software QVPAK	601
Umap	UMAP	600



# Índice alfabético

Descripción	Número de serie	Página
<b>A</b>		
ABSOLUTE Digimatic calibre	500	171
ABSOLUTE Digimatic Calibre de carbono	500	172
ABSOLUTE Digimatic calibre solar IP67	500	173
ABSOLUTE Digimatic para rangos de medición largos	500	175
Accesorio opcional	177	167
Accesorio opcional para Calibre de Alturas	900	229, 230
Accesorio opcional para Patrón micrométrico de alturas Height Master	515	329
Accesorios de bloques patrón	516	357
Accesorios de bloques patrón	619	358
Accesorios de visión	02A	604
Accesorios opcionales para Linear Height	518	234
Accesorios opcionales para mediciones automáticas	178	509
Accesorios opcionales para Roundtest	211	527
Accesorios opcionales para Surftrac y Formtracer	178	510
Accesorios para Calibre de Agujeros	511	161
Accesorios para Comparadores de palpador oscilante	21CZA	288
Accesorios para Comparadores de palpador oscilante	901	289
Accesorios para microscopios de medición	176	436
Accesorios para microscopios de medición	378	437
Accesorios para Quick Vision	02A	603
Accesorios para Relojes Comparadores	101	273
Accesorios para Relojes Comparadores	120	269, 271
Accesorios para Relojes Comparadores	136	275
Accesorios para Relojes Comparadores	2	275
Accesorios para Relojes Comparadores	21AAA	268, 269, 270, 272
Accesorios para Relojes Comparadores	21AZB	274
Accesorios para Relojes Comparadores	7	272, 276
Accesorios para Relojes Comparadores	900	271, 272
Accesorios para rugosímetros	178	477, 478, 479
Accesorios opcionales para calibres	05	206
Accesorios opcionales para calibres de profundidad	900	220
Adaptadores para la cabeza	303	130
Aplicaciones de los Linear Gage	542	361
<b>A</b>		
Ángulo de medición 90°	972	317
<b>B</b>		
Balanza de resorte	546	300
Bancos de centrar de precisión	967	311
Base magnética	7 / 011	309
Batería	011	608
Bloque para calibres de acero	516	347
Bloque patrón CERAMICA para calibre	516	353
Bloque patrón con CTE	611	355
Bloque Patrón de Acero	516	344, 345, 346
Bloque Patrón de Acero	611	349, 350
Bloque patrón de cerámica	516	352
Bloque patrón de cerámica	613	354
Bloque patrón de cerámica "ZERO CERA"	617	356
Bloque patrón de cerámica para micrómetros	516	353
Bloque Patrón de Micrómetro de Acero	516	347
Bloque patrón metal duro	516	346
Bloque patrón para micrómetros	516	348
Bloques patrón de dureza	63ETB	548
Bloques patrón de dureza / Penetradores	19BAA	549
Bloques-V de fundición	910	315
Bloques-V de fundición	911	315
Bola adjunta	101	102
Brazo de unión flexible	011 / 076	308
Brazos opcionales y palpadores para perfilómetros	218	507, 508
<b>C</b>		
Cabeza	110	127
Cabeza	152	124, 125, 126
Cabeza	153	129
Cabeza 13 mm	148	116, 117, 118
Cabeza 15 mm	149	119
Cabeza 25/50 mm	151	122

Descripción	Número de serie	Página
Cabeza 25 mm	150	120
Cabeza 5/6,5 mm	148	111, 112
Cabeza 6,5/13 mm	148	113, 114
Cabeza 6,5 mm	148	115
Cabeza de Micrómetro	250	110
Cabezal DIGIMATIC	350	108, 109
Cabezal Micro jack	7	110
Cabezal no rotatorio DIGIMATIC	164	107
Cabezal para husillo no-giratorio	153	128
Cabezal para husillo no-giratorio	197	129
Cable de extensión DIGIMATIC	011	22
Cables de salida de datos	905	21
Caja comprobación de tolerancias	011	34
Caja de conmutación DIGIMATIC	939	34
Calibrador i-Checker	170	339
Calibrador lineal "Check-Master"	515	333, 334
Calibrador rápido con reloj	209	294, 296
Calibre ABSOLUTE Digimatic IP67	500	169
Calibre con baja fuerza de medición ABSOLUTE Digimatic	573	190
Calibre con contacto trasero central ABSOLUTE Digimatic	573	196
Calibre con pata desplazable	536	193
Calibre con pata desplazable	573	193
Calibre de Agujeros con cabezal de Micrómetro	511	160
Calibre de Agujeros - Modelo de pata corta	511	162
Calibre de Agujeros - Modelo Standard	511	157, 159
Calibre de Agujeros para Agujeros Ciegos	511	163
Calibre de Agujeros para Agujeros Extra Pequeños	526	154, 155
Calibre de Agujeros para Agujeros Pequeños	511	156
Calibre de ajuste/Micrómetro de ajuste	523	91, 92
Calibre de alturas ABSOLUTE Digimatic	570	225, 226
Calibre de alturas con reloj	192	224
Calibre de alturas ligero	506	222
Calibre de carbono ABSOLUTE Digimatic IP&/	500	170
Calibre de centrado	573	194
Calibre de centrado	536	195
Calibre de complemento ABSOLUTE Digimatic	573	191
Calibre de cuello	573	199
Calibre de espesor de tubos	573	204
Calibre de fibra de carbono ABSOLUTE Digimatic IP66	552	178, 179, 180, 181, 182
Calibre de interiores	536	201, 203
Calibre de interiores	573	201, 202
Calibre de Medición DIGIMATIC	209	295, 297, 298, 299
Calibre de profundidad	527	217
Calibre de profundidad ABSOLUTE Digimatic	571	214, 215
Calibre de profundidad con extremo tipo gancho	527	218
Calibre de profundidad con reloj	527	219
Calibre de profundidad tipo extremo con gancho	571	216
Calibre de Punta ABSOLUTE DIGIMATIC	573	197
Calibre de taller con nonio métrico	160	188
Calibre giratorio	536	195
Calibre para grosor de tubos	536	204
Calibre pie de rey	530	183
Calibre pie de rey	531	185
Calibre pie de rey	532	185
Calibre pie de rey de patas largas	534	189
Calibre pie de rey metal duro	530	184
Calibres con bocas en punta	536	197
Calibres de altura Universales	514	223
Calibre solar ABSOLUTE Digimatic	500	174
Calibres para el trazado	536	192
Calibres para el trazado	573	192
Calibres pie de rey con reloj	505	186
Calibre tipo contactos en punta	550	176
Calibre tipo contactos en punta	551	177
Calibre tipo cuchilla	536	198
Calibre tipo cuchilla	573	198
Calibre tipo cuello	536	200

Descripción	Número de serie	Página
Calibre tipo gancho	536	205
Captura de datos de forma inalámbrica : U-Wave	02AZD	24
Captura de datos de forma inalámbrica : U-Wave	02AZE	27
Captura de datos de forma inalámbrica : U-Wave	264	25, 26
Carracas/tambores de colores para micrómetros	985	101
Cartuchos de tinta	995	610
Ceraston	601	359
CMM Software	011	551
CMM Software	LOG	553
CNC Escala lineal AT402E	539	412
CNC Linear Scale ST46-EZA	579	417
Comparador ABSOLUTE Digimatic ID-C	543	239
Comparador de Bloques patrón GBCS-250	565	340
Comparador de palpador oscilante	513	278, 280, 281, 282, 283, 284, 285, 286

Comprobador de alexómetros	515	165
Comprobador de calibre CERA	515	331
Comprobador de micrómetros de interiores	515	332
Comprobadores para pequeños agujeros	154	166
Contacto intercambiable para Micrómetro de exteriores	105	54
Contacto intercambiable para micrómetros	317	87
Contactos de Micrómetro Intercambiables	117	88
Contactos intercambiables para micrómetros	324	66
Contracer CV-2100	218	490, 491
Contracer CV-3200 y CV-4500	218	492, 493
Cristales Ópticos Planos	158	104
CRYSTA-APEX	191	558
CRYSTA-PLUS M	196	555

## D

Detector automático de bordes OPTOEYE	332	468
DMX-1	011	30
DMX-16 / DMX-16 C	011	32
DMX-2	011	30, 31
DMX-3	011	29, 31, 33
DMX-8	011	32

## E

Elementos de sujeción	172	472
Escala lineal AT103	539	401, 402
Escala lineal AT112	539	405
Escala lineal AT113	539	403, 404
Escala lineal AT116	539	406
Escala lineal AT300	539	414
Escala lineal AT500	539	414
Escala lineal AT715	539	407
Escuadra de acero 90°	916	323
Espejos para proyectores de perfiles	172	609

## F

FALCIO-APEX	355	560
Formtracer CS-3200	525	496, 497
Formtracer Extreme CS-5000CNC y CS-H5000CNC	525	501
Formtracer SV-C3200 / SV-C4500	525	494
Formtracer SV-C3200 y SV-C4500	525	495
Formtracer SV-C4500CNC	525	498, 500

## G

Galgas de espesores	184	322
Guía para selección de cables prolongadores	174	410

## H

Hardmatic HH-411	810	544
Height Master universal	515	327
Herramienta directa de conexión USB (Digimatic-USB)	06ADV	23
Herramienta directa entrada USB- Interface de teclado	264	29
HM-210/220	810	529, 533
HR-500	810	542
HR-Rockwell	963	541
Husillo para micrómetro	208	102

## I

Indicador DIGIMATIC ID-B	543	247
--------------------------	-----	-----

Descripción	Número de serie	Página
Indicador DIGIMATIC ID-C	543	240, 241
Indicador DIGIMATIC ID-F	543	249
Indicador DIGIMATIC ID-H	543	248
Indicador DIGIMATIC ID-N	543	246
Indicador DIGIMATIC ID-S	543	237
Indicador DIGIMATIC ID-U	575	238
Indicador Solar DIGIMATIC	543	236

## J

Juego bloques patrón de cerámica	516	351
Juego de calibres telescópicos	155	166
Juego de mantenimiento para Bloques patrón	516	359
Juego de micrómetros exteriores	103	48
Juegos de tampones de precisión	926	340

## K

Kits de palpadores	K65	573, 574, 575
--------------------	-----	---------------

## L

Lámparas	515	611
Laser Hologage	542	372
LEGEX	356	561
Linear Gage LGB	542	368, 369
Linear Gage LGD	575	364
Linear Gage LGF	542	365
Linear Gage LGF-Z	542	366
Linear Gage LGK	542	367
Linear Gage LGM	542	371
Linear Gage LGS	575	363
Linear Scale Horizontal	572	393, 394, 395, 396
Linear Scale ST700	579	415, 418
Litematic	318	380, 381
Llaves para Serie 511	21DZA	608
LSM-500S	544	384
LSM-501S	544	384
LSM-503S	544	385
LSM-506S	544	385
LSM-512S	544	386
LSM-516S	544	386
LSM-902/6900	544	383
LSM-9506	544	387

## M

MACH	360	567, 568
MACH-KO-GA-ME	357	566
Máquina de redondez RA-10	211	512
Máquina de redondez RA-10	211	513
Máquina de redondez RA-1600	211	516, 517
Máquina de redondez RA-2200	211	518
MeasurLink 7	64AAB	15, 16, 17, 18
MeasurLink 7	64AAS	18, 19
MeasurLink 8	64AAB	16
Medidora de redondez RA-2200	211	519
Medidora de redondez RA-2200CNC	211	522
Medidora de redondez RA-H5200	211	520, 521
Medidora de redondez RA-H5200CNC	211	523, 524
Medidor de alturas DIGIMATIC	192	227, 228
Medidor de profundidad ABSOLUTE Digimatic	547	211
Medidor de profundidad con reloj	7	212, 213
Medidor de profundidad de neumáticos	571	220
Medidor rápido de espesores	7	293
Medidor rápido de espesores ABSOLUTE Digimatic	547	290, 291, 292
Medidor rápido para espesor de pared QUICK MINI	700	292
Mesa de cristal	200	609
Mesa de medida	215	304
Mesa de medida	912	305
Mesas de planitud en fundición	902	317
Mesas de planitud en granito	901	318
Micro Checker de profundidad	515	330
Micrómetro ABSOLUTE Digimatic rápido	227	44
Micrómetro con contacto de cuchilla	122	82
Micrómetro con contacto en V	114	84

Descripción	Número de serie	Página
Micrómetro con contactos cónicos	112	78
Micrómetro con reloj	107	93
Micrómetro con tambor carraca	102	45
Micrómetro de alturas Linear Height Gauge LH-600/D	518	233
Micrómetro de alturas QM-Height	518	231
Micrómetro de contactos intercambiables	116	60
Micrómetro de cuchillas digimatic	422	80, 81
Micrómetro de Disco DIGIMATIC con husillo de tipo no rotatorio	369	69
Micrómetro de exteriores con contactos intercambiables	104	52
Micrómetro de exteriores con contactos intercambiables	303/304	53
Micrómetro de exteriores con contactos reducidos	111	73
Micrómetro de exteriores con patas de medida	143	59
Micrómetro de husillo no giratorio	406	42
Micrómetro de Interiores de 2 Puntos	133	146, 147
Micrómetro de Interiores de 2 Puntos	137	148
Micrómetro de Interiores de 2 Puntos	139	149
Micrómetro de Interiores de 2 Puntos	140	150
Micrómetro de Interiores de 2 Puntos	141	153
Micrómetro de Interiores de 2 Puntos	145	145
Micrómetro de Interiores de 2 Puntos DIGIMATIC	337	151
Micrómetro de Interiores de 2 Puntos DIGIMATIC	339	152
Micrómetro de Interiores de 2 Puntos DIGIMATIC	345	144
Micrómetro de interiores de 3 puntos	368	136, 137, 138, 139
Micrómetro de Interiores de 3 Puntos DIGIMATIC	468	132, 134, 135
Micrómetro de platillos	123	68
Micrómetro de platillos con husillo no giratorio	169	71
Micrómetro de platillos DIGIMATIC	323	67
Micrómetro de profundidad	128	208
Micrómetro de profundidad	129	209
Micrómetro de profundidad	329	210
Micrómetro de roscas DIGIMATIC	326	61
Micrómetro Digimatic con contacto en V	314	83
Micrómetro DIGIMATIC con contactos cónicos agudos	342	77
Micrómetro Digimatic de alta precisión	293	36
Micrómetro Digimatic de Contactos Intercambiables	340	50
Micrómetro Digimatic de contactos reducidos para estrias	331	72
Micrómetro DIGIMATIC de Interiores de 3 Puntos BOREMATIC	568	140, 141, 142, 143
Micrómetro Digimatic IP65	293	38, 39, 40
Micrómetro Digimatic para paredes de tubos	395	74, 75
Micrómetro DIGIMATIC para perfiles ondulados	342	79
Micrómetro DIGIMATIC para planchas	389	55
Micrómetro Digimatic Quantumike IP 65	293	37
Micrómetro digital	293	41
Micrómetro Laser Scan Accesorios Opcionales	544	390, 391
Micrómetro para dientes de engranajes	124	66
Micrómetro para dientes de engranajes	324	65
Micrómetro para paredes de tubos	115	76
Micrometro para roscas con contactos cónico fijos	125	64
Micrómetro rápido ABSOLUTE Digimatic	293	43
Micrómetro rápido ABSOLUTE Digimatic con disco	369	70
Micrómetros con arco pequeño	147	86
Micrómetros con contador mecánico	193	49
Micrómetros con disco graduado para medición de planchas	119	57
Micrómetros con reloj comparador	510	90
Micrómetros de arco poco profundo	147	86
Micrómetros de exteriores	102	46
Micrómetros de exteriores	103	47
Micrómetros de exteriores DIGIMATIC de dos contactos	343	58
Micrómetros de tolerancias	113	89
Micrómetros para acanaladuras	146	95
Micrómetros para envases de conserva	147	85
Micrómetros para espesor de chapas	118	56
Micrómetros para la comprobación de roscas	126	62, 63
Microscopio de medición Hyper MF/MF-U	176	438, 439

Descripción	Número de serie	Página
Microscopio de medición MF	176	425, 427, 428, 429
Microscopio de medición MF-U	176	430, 431, 432, 433, 434, 435
Microscopio de medición TM-500	176	421, 422, 423
Microscopio FS 70	378	441
Mini-procesador de datos, DP-1 VA LOGGER	264	20
ML- Serie de lentes de objetivos	375	444
Mordazas de precisión	930	312, 313
MUX-10F Transmitter	264	32
<b>N</b>		
Nivel	960	321
<b>O</b>		
Objetivos	378	445, 446, 447, 448, 449, 451, 452, 453, 454, 455
Oculares	378	444
OPTI-FIX	K55	605, 606
<b>P</b>		
Palpadores	178	502
Palpadores opcionales para Roundtest	211	525, 526
Palpadores opcionales para Verificador de rugosidad	178	502, 503, 504, 505, 506
Palpador opcional	364	602
Paralelas Ópticas	157	103
Pareja de prismas en V templados	181	316
Pares de prismas magnéticos en V	181	316
Patrón micrométrico de alturas Height Master	515	326, 328
Pie de rey de taller	533	187
Plantillas de comparación	999	469
Plantillas de medición	999	470, 471
Platillos para Serie 511	205	608
Presentación de bloques patrón	516	342, 343
Programa de cabezas	350	105, 106
Proyector de perfiles Horizontal PH-3515F	172	465, 466
Proyector de perfiles Horizontal PH-A14	172	463, 464
Proyector de perfiles PJ-A3000	302	457, 458
Proyector de perfiles PJ-H30	303	459, 460
Proyector de perfiles PV-5111	304	461
Proyector de perfiles PV-5112	304	462
Punta de contacto de cuchilla	528	324
Puntas de contacto	120	270
<b>Q</b>		
Quick Image	361	585
Quick Scope	359	587
Quick Vision	363	589, 590, 591, 592, 593, 594
Quick Vision	365	595, 596, 597, 599
Quijadas con reloj	201	94
<b>R</b>		
Regla de acero	182	324
Reglado de micrómetro	167	96, 97, 98
Reglas de captación lineal "Linear Scale" AT103	539	400
Reglas de captación lineal "Linear Scale" AT203	539	413
Reglas de captación lineal "Linear Scale" AT211A/B	539	413
Reglas de captación lineal "Linear Scale" ST24 / ST44	579	415
Reglas de captación lineal "Linear Scale" ST36	579	416
Reglas de captación lineal "Linear Scale" ST422	579	416, 419
Reglas estándar	182	336, 337
Reloj comparador	1	250, 251, 266
Reloj comparador	2	253, 254, 255, 256, 257, 258, 259, 267
Reloj comparador	3	263, 264
Reloj comparador	4	265
Reloj comparador de una vuelta	1	252
Reloj comparador de una vuelta	2	260, 261, 262

Descripción	Número de serie	Página
Reloj comparador Digimatic ID-C	543	242, 245
Reticulos para microscopio de medición TM-500	176	424
Rockwell HR	963	539
Rollos de papel	270	610
Rugosímetro CNC para la medición de estado superficial "Surftest Extreme SV-3000CNC"	178	488
Rugosímetro CNC para la medición de estado superficial "Surftest Extreme SV-M3000CNC"	178	489
Rugosímetro de superficies Surfesit SJ-210	178	475
Rugosímetro de superficies Surfesit SJ-400	178	480, 481
Rugosímetro de superficies Surfesit SJ-500	178	484
Rugosímetro de superficies Surfesit SV-2100	178	483, 485
Rugosímetro Surfesit SJ-210	178	474
Rugosímetro Surfesit SJ-500	178	482
Rugosímetro Surfesit SV-3100	178	486, 487

## S

Senos de precisión	930	313, 314
Sensopak	02	362
Serie CRYSTA-Apex S	191	556, 562
Serie CRYSTA-Apex S 900/1200	191	557
Serie CRYSTA-Apex S 900/1200	191	563
Serie FALCIO-APEX 2000/3000	355	564
SeriesCARBstrato / CARBapex	360	565
Sistema de captación lineal "Linear Scale", ejecución vertical	572	397, 398, 399
Sistema sonda por visión para MMC	Probe	570
Software de Visión	SOFT	586
Software MMC	LOG	552, 554
Software Quick Scope QSPAK	SOFT	588
Sonda de Ecanado Ultra-Precisa	Probe	571
SONDA MMC	Probe	569, 572
SONDAS PARA MMC	Probe	571
Sonda SURFTEST	Probe	569
Soporte de palpador con base de granito	215	306
Soporte de palpador con mesa circular de acero endurecido	7/519	302
Soporte de palpador con mesa cuadrada de acero	215 / 7	303
Soporte de palpador versión económica	913	304
Soporte magnético	7	309, 310
Soportes magnéticos	011	307
Soportes magnéticos	7	308
Soportes para micrómetros	156	100
Step master	516	335
STRATO-APEX	355	559
Surftest SJ-310	178	476

## T

Test de redondez RA-120	211	514, 515
Tester de calibración	170	338
Tester de calibración	521	338
TIMERBOX Temporizador para la transmisión de datos	011	33
Transportador de angulos	187	319, 320
Transportador de ángulos digital	950	322

## U

UMAP	Umap	600
Unidad de avance de aire	903	363
Unidad de avance de aire para palpador lineal	542	370
Unidad de lectura LSM-5200	544	388
Unidad de lectura LSM-6200	544	389
Unidad de procesamiento de datos QM-Data 200	264	467
Unidad de visión	359	440
USB-ITPAK	06AEN	28

## V

Varillas de medición para micrómetros de roscas	313	99
Verificador de interiores	511	158, 161, 164
Vision Software QVPAK	SOFT	601
Visualizador de instrumento Digimatic	542	377
Visualizador de palpador	542	373, 374, 375, 376
Visualizador KA	174	408

Descripción	Número de serie	Página
Visualizador KLD200 para Reglas de captación lineal "Linear Scale"	174	409
VMU Unidad de video de microscopio	378	442
	178	502, 504, 505, 506
	363	598
	378	443, 450
	513	277
	518	232
	519	378, 379
	525	499
	539	411
	543	244
	5509	582
	63AAA	576
	810	530, 531, 532, 534, 535, 536, 537, 538
	811	545, 546, 547
	Enclosure	583
	Fixture	511
	K65	577, 578, 579, 580, 581
	Probe	571