

HERRAMIENTAS NEUMÁTICAS



CATÁLOGO 2021



web



Con este nuevo catálogo 2021 que ponemos a su disposición pretendemos ofrecerle nuevas oportunidades para su negocio, son numerosas las novedades que aparecen en él, que seguro merecerán su atención. Durante estos más de 30 años hemos acumulado una larga experiencia en el mercado de las herramientas neumáticas, lo que nos ha permitido reunir conocimientos suficientes como para conocer las necesidades reales del mercado.

Todas nuestras gamas de productos han sido cuidadosamente seleccionadas para abarcar diferentes sectores: Industria en general, automoción, agricultura, construcción y mantenimientos. Nuestro esfuerzo se concentra en conseguir los productos más innovadores que se adapten a las constantes transformaciones que sufre nuestro tejido industrial.

Tenemos clara nuestra meta, que no es otra que la de asesorar y aplicar la máxima eficacia en nuestra gestión, ya que nuestros clientes son el verdadero aliciente para seguir adelante. En estos momentos, los negocios precisan de actualizaciones constantes y toma de decisiones acordes con los tiempos que corren. Nuestra empresa lo sabe y por eso trabajamos día a día con el fin de conseguir estos objetivos. Es por este motivo que esperamos de nuevo seguir contando con su confianza y como consecuencia, llegar a convertirnos en el especialista de herramienta neumática que complementa su negocio.

# Innovación y tecnología



Son numerosas las innovaciones que se producen en la fabricación de herramientas neumáticas. Ya sea en el aspecto tecnológico, donde las prestaciones y los rendimientos han mejorado notablemente, como en el diseño que ha sufrido importantes transformaciones sobre todo desde que ha irrumpido el composite como recubrimiento de la herramienta. Material éste que protege térmicamente, evita vibraciones, permite diseños más ergonómicos y livianos, características que las hacen más confortables y productivas.



Yagüe importaciones, que lleva tiempo comprometida con estos avances tecnológicos, ha querido establecer una relación directa con los fabricantes para trasladarles las necesidades del mercado, de esta forma podemos ofrecer a nuestros clientes los últimos diseños y desarrollos de las nuevas tecnologías.

# Guía para seleccionar la herramienta

Todas nuestras herramientas están construidas para satisfacer las expectativas de un producto profesional, independientemente de su exigencia. En la decisión de elegir una herramienta neumática, debemos de tener en cuenta varios factores como son: el consumo de aire por minuto y si nuestro compresor es capaz de proporcionar energía suficiente, a continuación la aplicación para la que vamos a utilizar la herramienta y por último la intensidad a la que vamos a someter a la herramienta. Nosotros nos preocupamos de facilitarle la información necesaria para una correcta selección de la herramienta según el grado de intensidad de trabajo.

- **Gama para trabajos intermitentes**

Esta gama está pensada para una utilización discontinua; su rendimiento es óptimo en situaciones de exigencia moderada, presentando una excelente relación calidad-precio.

- **Gama para trabajos continuados**

Esta gama ofrece la calidad adecuada para trabajar de forma continua, con el rendimiento necesario para cumplir con los trabajos más rigurosos.

- **Gama para trabajos intensos**

El alto nivel de calidad y precisión que ofrece esta gama es la mejor garantía para un elevado rendimiento en las aplicaciones más exigentes.



## Neumática profesional

En esta familia encontrará multitud de opciones donde podrá seleccionar la más adecuada a su aplicación. Las diferentes gamas de utilización le orientarán a que su elección sea la idónea.



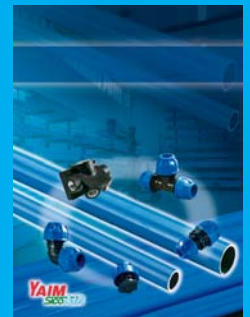
## Neumática industrial

La productividad es un factor muy importante y que las fábricas persiguen constantemente. Con nuestras herramientas para uso industrial podrá encontrar la fiabilidad y durabilidad en los ambientes de trabajo más exigentes.



## El sistema perfecto

Las líneas de aire modulares permiten un rápido y fácil montaje, haciendo de éste un sistema totalmente fiable.



## Maquinaria profesional

Nuestra gama de maquinaria le ofrece una variedad de modelos que cubren una gran parte de las aplicaciones que son necesarias en los talleres y en la industria en general.



## Cortacírculos

Obtendrá la máxima seguridad y protección





# INDICE ALFABÉTICO

PRODUCTO	GAMA	PÁGINA
<b>A</b> ceite para engrase	YAIM	14
Agitadores	YAIM	179
Alicates de corte y pinzas	YAIM	194 - 196
Amoladoras angulares	YAIM	129 - 130
Amoladoras angulares	YAIM Plus	217
Amoladoras de precisión	YAIM	131
Amoladoras rectas y cuello largo	YAIM	123 - 128
Amoladoras rectas y cuello largo	YAIM Plus	216 - 217
Aspiradores eléctricos con telecontrol para lijado y accesorios	YAIM	160 - 161
Aspiradores eléctricos para limpieza	YAIM	158 - 159
Atornilladores angulares con embrague	YAIM	98 - 99
Atornilladores con impacto, pistola, rectos y acodados	YAIM	97
Atornilladores de pistola con embrague	YAIM	88 - 90
Atornilladores de pistola sin embrague	YAIM	91
Atornilladores de pistola con embrague	YAIM Plus	204 - 205
Atornilladores de pistola sin embrague	YAIM Plus	206
Atornilladores rectos con embrague	YAIM	93 - 96
Atornilladores rectos con embrague	YAIM Plus	201 - 203
Atornilladores eléctricos con embrague	YAIM	100
<b>B</b> iseladora	YAIM	193
Brazos roscadores con roscadora y accesorios	YAIM	110 - 112
Brazos cartesianos y articulados para atornillado	YAIM Plus	220
Brazos articulados y para pared	YAIM SicoARMS	61 -63
<b>C</b> arracas de 1/4"	YAIM	80
Carracas de 3/8"	YAIM	81
Carracas y Kits de 1/2"	YAIM	82
Carracas con impacto de 1/2"	YAIM	83
Carracas multifunción	YAIM	84
Carracas de uña	YAIM	85
Cizallas rectas, pistola y accesorios	YAIM	198 - 199
Clavadoras	YAIM	173 - 175
Clavadoras para corrugado	YAIM	175
Cortacírculos multifuncional y accesorios	Cortacírculos	233
Cortadoras de disco para fibra, metal y accesorios	YAIM	191 - 193
Cortadoras de disco para fibra y accesorios	YAIM Plus	218
Cortadoras con aportación de agua	YAIM	151
<b>D</b> esbarbadoras angulares	YAIM	132 - 134
Desmontalunas y accesorios	YAIM	184 - 185
<b>E</b> nchufes rápidos, racorería y accesorios	YAIM	8 - 15
Engrasadora	YAIM	197
Enrolladores de cable eléctrico	YAIM	21
Enrolladores con manguera para aire, grasa, aceite y agua	YAIM	18 - 21
Equilibradores con cable de acero y norma ATEX	YAIM	28 - 30
Equilibradores con manguera para suspender herramientas	YAIM	31
Electro-esmeriladoras y accesorios	YAIM Maquinaria	227 - 230
<b>F</b> iltros para el tratamiento del aire	YAIM	16 - 17
<b>G</b> rapadoras	YAIM	170 - 172
Grapadora para envases de cartón	YAIM	172
Grapas y clavos	YAIM	176 - 177
<b>H</b> inchadores para neumáticos	YAIM	27
<b>I</b> nstalaciones para aire comprimido	YAIM SicoAir	34 - 59
<b>J</b> uegos de llaves de vaso y accesorios	YAIM	73
<b>L</b> ápiz grabador y accesorios	YAIM	197

# INDICE ALFABÉTICO

PRODUCTO	GAMA	PÁGINA
Lijadoras con aportación de agua y accesorios	YAIM	150
Lijadoras angulares y accesorios	YAIM	136 - 137
Lijadoras de banda	YAIM	138 - 139
Lijadora longitudinal y accesorios	YAIM	143
Lijadoras orbitales con aspiración	YAIM	142
Lijadoras orbitales sin aspiración	YAIM	140 - 141
Lijadoras roto orbitales con aspiración	YAIM	145 - 147
Lijadoras roto orbitales sin aspiración	YAIM	144
Lijadoras y pulidoras minis	YAIM	148 - 149
Limadora y accesorios	YAIM	197
Limpiadoras a presión	YAIM	26
Llave de impacto con batería de 1/2"	YAIM	67
Llaves de impacto de 3/8"	YAIM	66
Llaves de impacto y kits de 1/2"	YAIM	68 - 72
Llaves de impacto y kits de 3/4"	YAIM	74 - 75
Llaves de impacto de 1"	YAIM	76 - 78
Llaves de impacto de 1" 1/2" - 2" 1/2"	YAIM	79
<b>M</b> angueras de termocaucho y espirales de poliuretano	YAIM	22
Martillos cinceladores y decapadores	YAIM	162 - 165
Martillos de agujas y accesorios	YAIM	167 - 169
Martillos picadores	YAIM	166
Mordazas para taladros	YAIM Maquinaria	231
Motores neumáticos	YAIM Plus	219
<b>P</b> istola para chorro de arena y accesorios	YAIM	26
Pistolas para sellantes	YAIM	186 - 187
Platos y bases para lijadoras, lijas y accesorios	YAIM	152 - 157
Portabrocas y accesorios	YAIM	109
Portamachos y accesorios	YAIM Plus	215
Pulidoras angulares	YAIM	135
<b>Q</b> uitapuntos de soldadura y accesorios	YAIM	183
<b>R</b> ascadoras para automoción	YAIM	178
Remachadoras con batería y accesorios	YAIM	114 - 115
Remachadoras para remaches con vástago y estructurales	YAIM	116 - 118
Remachadoras para tuercas y pernos	YAIM	119 - 121
Roedora	YAIM	199
Roscadoras rectas y de pistola	YAIM	113
Roscadoras rectas y de pistola	YAIM Plus	212 - 213
Roscadoras de gran capacidad	YAIM Plus	214
<b>S</b> ierras de sable y accesorios	YAIM	180 - 182
Sierra de cinta eléctrica y accesorios	YAIM Maquinaria	226 - 231
Sopladoras de aire, con norma ATEX y petroleadora	YAIM	23 - 25
<b>T</b> aladros angulares	YAIM	108
Taladros angulares	YAIM Plus	209
Taladros de pistola	YAIM	102 - 105
Taladros de pistola	YAIM Plus	207
Taladros rectos y gran capacidad	YAIM	106 - 107
Taladros rectos	YAIM Plus	208
Taladros percutores, subacuáticos y norma ATEX	YAIM	101
Taladros de gran capacidad	YAIM Plus	210
Taladros de sobremesa eléctricos	YAIM Maquinaria	222 - 223
Taladros de columna eléctricos y accesorios	YAIM Maquinaria	224 - 225
Tuercas y pernos remachables	YAIM	122
<b>V</b> entosas industriales y automoción	YAIM	188 - 190

# EXPOSITORES

**Seleccione tres herramientas YAIM para colocarlas en su mostrador.**



**Incrementará la visibilidad de sus herramientas YAIM y presentará las últimas novedades.**

**Consulte nuestras condiciones especiales para los expositores.**



# COMPLEMENTOS

**Descubra el mayor surtido de accesorios que completarán su instalación.**



- Cuerpo de latón con tratamiento niquelado anticorrosivo.
- Intercambiable con Rectus 23, 24 Imopaq fluid 10, Kripixe, Cenj 310, Prevost ISI 06.
- Compatible con la norma ISO 6150B-12 paso de aire Ø 5.5 mm.
- Presión máxima de trabajo 35 bares.
- Los caudales han sido medidos a una presión de 6 bares.

## Rosca macho



Modelo	Rosca Gas	Caudal l/min	Envase Ud.	P.V.P. (ud) €
240 EG 10	1/8"	800	12	5,52
240 EG 13	1/4"	800	12	5,52
240 EG 17	3/8"	800	12	5,52
240 EG 21	1/2"	800	12	5,52

- Rosca macho teflonada

## Rosca hembra



Modelo	Rosca Gas	Caudal l/min	Envase Ud.	P.V.P. (ud) €
240 DG 13	1/4"	800	12	5,52
240 DG 17	3/8"	800	12	5,52
240 DG 21	1/2"	800	12	5,52

## Para manguera



Modelo	Diámetro mm	Caudal l/min	Envase Ud.	P.V.P. (ud) €
240 HG 06	6	800	12	6,58
240 HG 08	8	800	12	6,58
240 HG 10	10	800	12	6,58
240 HG 13	13	800	12	6,58

## Rosca hembra de latón



Modelo	Rosca Gas	Caudal l/min	Envase Ud.	P.V.P. (ud) €
240 DU 10	1/8"	800	10	1,57
240 DU 13	1/4"	800	10	1,65
240 DU 17	3/8"	800	10	1,65
240 DU 21	1/2"	800	10	2,50

## Rosca macho de latón



Modelo	Rosca Gas	Caudal l/min	Envase Ud.	P.V.P. (ud) €
240 EU 10	1/8"	800	10	1,63
240 EU 13	1/4"	800	10	1,71
240 EU 17	3/8"	800	10	1,71
240 EU 21	1/2"	800	10	2,52

- Rosca macho teflonada

## Para manguera de latón



Modelo	Diámetro mm	Caudal l/min	Envase Ud.	P.V.P. (ud) €
240 HU 06	6	800	10	1,34
240 HU 08	8	800	10	1,34
240 HU 10	10	800	10	1,34
240 HU 13	13	800	10	1,50



# Enchufes rápidos con seguridad



- Cuerpo de composite con alta resistencia a la deformación.
- Mecanismo de seguridad con descompresión que evita las sacudidas accidentales de la manguera. Según norma ISO 4414.
- Mínimo esfuerzo de conexión y desconexión.
- Compatible ISO 6150B-12 paso de aire Ø 5.5 mm, Rectus 23, 24 Imopaq fluid 10, Kripixe, Cenj 310, Prevost ISI 06.
- Compatible ISO 6150B-15 paso de aire Ø 8.5 mm, Rectus 30, Cenj 430, Prevost ISI 08.
- Presión máxima de trabajo 16 bares.
- Los caudales han sido medidos a una presión de 6 bares.

## Paso de aire Ø 5,5. Caudal 900 l/min

## Paso de aire Ø 8,5. Gran caudal 2.000 l/min

### Rosca macho



Modelo	Rosca Gas	P.V.P. (ud) €
SE6101014	1/4"	16,30
SE6101038	3/8"	16,30
SE6101012	1/2"	16,30

- Rosca macho teflonada

### Rosca macho



Modelo	Rosca Gas	P.V.P. (ud) €
SE8101038	3/8"	22,50
SE8101012	1/2"	22,50

- Rosca macho teflonada

### Rosca hembra



Modelo	Rosca Gas	P.V.P. (ud) €
SE6102014	1/4"	16
SE6102038	3/8"	16,65
SE6102012	1/2"	16,65

### Rosca hembra



Modelo	Rosca Gas	P.V.P. (ud) €
SE8102038	3/8"	21,50
SE8102012	1/2"	21,50

### Para manguera



Modelo	Rosca Gas	P.V.P. (ud) €
SE6103006	6	16,65
SE6103008	8	16,65
SE6103010	10	16,65

### Para manguera



Modelo	Rosca Gas	P.V.P. (ud) €
SE8103008	8	22,50
SE8103010	10	22,50
SE8103013	13	22,50

- Envases de 10 unidades para todos los modelos.

## Adaptadores de acero. Caudal 800 l/min

## Adaptadores de acero. Gran caudal 2.000 l/min

### Rosca hembra



Modelo	Rosca Gas	P.V.P. (ud) €
IRP 066101	1/4"	1,85
IRP 066102	3/8"	1,95

### Rosca hembra



Modelo	Rosca Gas	P.V.P. (ud) €
IRP 086102	3/8"	3,50
IRP 086103	1/2"	3,60

### Rosca macho



Modelo	Rosca Gas	P.V.P. (ud) €
IRP 066151	1/4"	1,85
IRP 066152	3/8"	1,95

- Rosca macho teflonada

### Rosca macho



Modelo	Rosca Gas	P.V.P. (ud) €
IRP 086151	1/4"	3,10
IRP 086152	3/8"	3,25
IRP 086153	1/2"	3,45

- Rosca macho teflonada

### Para manguera



Modelo	Rosca Gas	P.V.P. (ud) €
IRP 066806	6	1,46
IRP 066808	8	1,46
IRP 066810	10	1,66

### Para manguera



Modelo	Rosca Gas	P.V.P. (ud) €
IRP 086808	8	2,80
IRP 086810	10	2,95
IRP 086813	13	3,50
IRP 086816	16	5,97

- Envases de 10 unidades para todos los modelos.

- Cuerpo de acero con tratamiento niquelado anticorrosivo.
- Perfil Europeo que proporciona mayor caudal.
- Compatible con Rectus 23, 24, 26, Imopaq fluid 10, Kripixe, Cenj 310, 320, Prevost ISI 06, 07.
- Paso de aire Ø 7,2 mm.
- Presión máxima de trabajo 35 bares.
- Los caudales han sido medidos a una presión de 6 bares.

## Rosca macho



Modelo	Rosca Gas	Caudal l/min	Envase Ud.	P.V.P. (ud) €
<b>250 EG 13</b>	1/4"	1.200	12	<b>6,40</b>
<b>250 EG 17</b>	3/8"	1.200	12	<b>6,40</b>
<b>250 EG 21</b>	1/2"	1.200	12	<b>6,75</b>

- Rosca macho teflonada

## Rosca hembra



Modelo	Rosca Gas	Caudal l/min	Envase Ud.	P.V.P. (ud) €
<b>250 DG 13</b>	1/4"	1.200	12	<b>6,40</b>
<b>250 DG 17</b>	3/8"	1.200	12	<b>6,40</b>
<b>250 DG 21</b>	1/2"	1.200	12	<b>6,75</b>

## Para manguera



Modelo	Diámetro mm	Caudal l/min	Envase Ud.	P.V.P. (ud) €
<b>250 HG 08</b>	8	1.200	12	<b>6,40</b>
<b>250 HG 10</b>	10	1.200	12	<b>6,40</b>

## Rosca hembra de latón



Modelo	Rosca Gas	Caudal l/min	Envase Ud.	P.V.P. (ud) €
<b>260 DU 13</b>	1/4"	1.200	10	<b>1,60</b>
<b>260 DU 17</b>	3/8"	1.200	10	<b>1,60</b>
<b>260 DU 21</b>	1/2"	1.200	10	<b>2,43</b>

## Rosca macho de latón



Modelo	Rosca Gas	Caudal l/min	Envase Ud.	P.V.P. (ud) €
<b>260 EU 13</b>	1/4"	1.200	10	<b>1,66</b>
<b>260 EU 17</b>	3/8"	1.200	10	<b>1,66</b>
<b>260 EU 21</b>	1/2"	1.200	10	<b>2,44</b>

- Rosca macho teflonada

## Para manguera de latón



Modelo	Diámetro mm	Caudal l/min	Envase Ud.	P.V.P. (ud) €
<b>260 HU 08</b>	8	1.200	10	<b>1,30</b>
<b>260 HU 10</b>	10	1.200	10	<b>1,30</b>

# Enchufes rápidos multiperfil



- Compatible con Rectus 23, 24, 26, Imopaq fluid 10, Kripxe, Cenj 310, 320, Prevost ISI 06, 07.
- Paso de aire Ø 7,2 mm.
- Presión máxima de trabajo 16 bares.
- Los caudales han sido medidos a una presión de 6 bares.

**NOVEDAD**

## Rosca macho



Modelo	Rosca Gas	Caudal l/min	Envase Ud.	P.V.P. (ud) €
<b>FE6001014</b>	1/4"	1.200	10	<b>10,40</b>
<b>FE6001038</b>	3/8"	1.200	10	<b>10,50</b>
<b>FE6001012</b>	1/2"	1.200	10	<b>10,50</b>

- Rosca macho teflonada

## Rosca hembra



Modelo	Rosca Gas	Caudal l/min	Envase Ud.	P.V.P. (ud) €
<b>FE6002014</b>	1/4"	1.200	10	<b>10,40</b>
<b>FE6002038</b>	3/8"	1.200	10	<b>10,50</b>
<b>FE6002012</b>	1/2"	1.200	10	<b>11,40</b>

## Para manguera



Modelo	Diámetro mm	Caudal l/min	Envase Ud.	P.V.P. (ud) €
<b>FE6003008</b>	8	1.200	10	<b>11,20</b>
<b>FE6003010</b>	10	1.200	10	<b>11,20</b>

La serie FE son enchufes multiperfil con cuerpo de composite que proporcionan una alta resistencia contra los golpes, además de prevenir daños al contacto con superficies delicadas.

Han sido diseñados con materiales con gran resistencia al desgaste, montan una válvula que ofrece un gran caudal de aire.

Es un perfil que puede proporcionar un gran caudal de aire hasta 1200 l/m siempre según el diámetro del adaptador que tenga en la línea de aire

Su compatibilidad hasta con tres perfiles, ISO 6150B-12, europeo e italiano hacen de estos enchufes un aliado perfecto para multitud de soluciones.



- Los adaptadores 260 (pág. 10) son compatibles con los enchufes FE.

## Rosca macho con espiga



Modelo	Rosca Gas	P.V.P. €
EH 10/06	1/8" - 6	1,25
EH 10/08	1/8" - 8	1,25
EH 13/06	1/4" - 6	1,43
EH 13/08	1/4" - 8	1,43
EH 13/10	1/4" - 10	1,43
EH 13/13	1/4" - 13	1,43
EH 17/08	3/8" - 8	2,05
EH 17/10	3/8" - 10	2,05
EH 17/13	3/8" - 13	2,05
EH 21/13	1/2" - 13	2,68

## Rosca hembra con espiga



Modelo	Rosca Gas	P.V.P. €
DH 13/06	1/4" - 6	1,51
DH 13/08	1/4" - 8	1,51
DH 17/08	3/8" - 8	1,75
DH 17/10	3/8" - 10	1,83
DH 17/13	3/8" - 13	1,83

## Unión con espiga



Modelo	Rosca Gas	P.V.P. €
AU 06/06	6 X 6	1,24
AU 08/08	8 X 8	1,33
AU 10/10	10 X 10	1,81
AU 13/13	13 X 13	2,12

## Ampliación Macho-Hembra



Modelo	Rosca Gas	P.V.P. €
BD 13/17	1/4"-3/8"	1,43
BD 17/13	3/8"-1/4"	1,53
BD 17/21	3/8"-1/2"	2,18
BD 21/17	1/2"-3/8"	2,96

## Reducción Macho-Hembra



Modelo	Rosca Gas	P.V.P. €
KD 13/17	3/8"-1/4"	1,01
KD 13/21	1/2"-1/4"	1,17
KD 17/21	1/2"-3/8"	1,24
KD 17/26	3/4"-3/8"	2,61
KD 21/26	3/4"-1/2"	2,62

## Rosca doble Macho-Macho



Modelo	Rosca Gas	P.V.P. €
EE 10/10	1/8"-1/8"	0,68
EE 13/13	1/4"-1/4"	1,15
EE 13/17	1/4"-3/8"	1,38
EE 13/21	1/4"-1/2"	1,70
EE 17/17	3/8"-3/8"	1,55
EE 17/21	3/8"-1/2"	1,76
EE 21/21	1/2"-1/2"	1,80

## Unión Hembra-Hembra



Modelo	Rosca Gas	P.V.P. €
AR 13	1/4"	0,99
AR 17	3/8"	1,34
AR 21	1/2"	2,19

## Distribuidor 3 tomas Hembra



Modelo	Rosca Gas	P.V.P. €
240 2G 21	1/2"	5

## Distribuidor 4 tomas Hembra



Modelo	Rosca Gas	P.V.P. €
240 3G 17	3/8"	6
240 3G 21	1/2"	10

## Distribuidor 1 toma



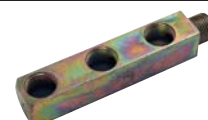
Modelo	Rosca Gas	P.V.P. €
B 138	3/8"	5,60
B 112	1/2"	9,60

## Distribuidor 2 tomas



Modelo	Rosca Gas	P.V.P. €
B 238	3/8"	10,25
B 212	1/2"	14,26

## Distribuidor 3 tomas



Modelo	Rosca Gas	P.V.P. €
B 338	3/8"	13,95
B 312	1/2"	17,20

## Codo 90° 2 tomas Hembra



Modelo	Rosca Gas	P.V.P. €
1249/1	1/8"	<b>1,08</b>
1249/2	1/4"	<b>2,94</b>
1249/3	3/8"	<b>2,96</b>
1249/4	1/2"	<b>3,97</b>

## Codo 90° 2 tomas Macho-Hembra



Modelo	Rosca Gas	P.V.P. €
1250/1	1/8"	<b>1,02</b>
1250/2	1/4"	<b>2,04</b>
1250/3	3/8"	<b>2,66</b>
1250/4	1/2"	<b>4,43</b>

## Codo 90° 2 tomas Macho



Modelo	Rosca Gas	P.V.P. €
1255/1	1/8"	<b>0,99</b>
1255/2	1/4"	<b>1,49</b>
1255/3	3/8"	<b>2,26</b>
1255/4	1/2"	<b>3,32</b>

## Distribuidor 3 tomas Hembra



Modelo	Rosca Gas	P.V.P. €
1251/1	1/8"	<b>1,36</b>
1251/2	1/4"	<b>3,99</b>
1251/3	3/8"	<b>5,76</b>
1251/4	1/2"	<b>8,52</b>

## Distribuidor 3 tomas Hembras-Macho



Modelo	Rosca Gas	P.V.P. €
1252/1	1/8"	<b>1,32</b>
1252/2	1/4"	<b>2,94</b>
1252/3	3/8"	<b>2,85</b>
1252/4	1/2"	<b>4,47</b>

## Distribuidor 3 tomas Macho-Hembras



Modelo	Rosca Gas	P.V.P. €
1253/1	1/8"	<b>1,32</b>
1253/2	1/4"	<b>2,88</b>
1253/3	3/8"	<b>2,85</b>
1253/4	1/2"	<b>4,47</b>

## Distribuidor 3 tomas Macho



Modelo	Rosca Gas	P.V.P. €
1256/1	1/8"	<b>1,32</b>
1256/2	1/4"	<b>2,88</b>
1256/3	3/8"	<b>2,95</b>
1256/4	1/2"	<b>4,47</b>

## Distribuidor 3 tomas Machos-Hembra



Modelo	Rosca Gas	P.V.P. €
1257/1	1/8"	<b>1,32</b>
1257/2	1/4"	<b>2,06</b>
1257/3	3/8"	<b>2,85</b>
1257/4	1/2"	<b>6,39</b>

## Distribuidor 3 tomas Hembra-Machos



Modelo	Rosca Gas	P.V.P. €
1258/1	1/8"	<b>1,32</b>
1258/2	1/4"	<b>2,06</b>
1258/3	3/8"	<b>2,85</b>
1258/4	1/2"	<b>4,47</b>



## Distribuidor 4 tomas Hembra



Modelo	Rosca Gas	P.V.P. €
1254/1	1/8"	2,01
1254/2	1/4"	4,29
1254/3	3/8"	4,29
1254/4	1/2"	6,57

## Tapón Macho



Modelo	Rosca Gas	P.V.P. €
1223/2	1/8"	1,05
1223/3	1/4"	1,05
1223/4	3/8"	1,48
1223/5	1/2"	2,25
1223/6	3/4"	2,94

## Ampliación - reducción Hembras



Modelo	Rosca Gas H - H	P.V.P. €
1226/5	1/4" - 3/8"	1,73
1226/6	1/4" - 1/2"	2,41
1226/7	3/8" - 1/2"	2,63

## Distribuidor 3 tomas Macho-Hembras



Modelo	Rosca Gas	P.V.P. €
1260/2	1/4"	2,85
1260/3	3/8"	3,42
1260/4	1/2"	6,65

## Distribuidor 3 tomas Hembra



Modelo	Rosca Gas	P.V.P. €
1261/2	1/4"	2,60
1261/3	3/8"	3,15
1261/4	1/2"	6,75

## Llave de paso Hembra



Modelo	Rosca Gas	P.V.P. €
1267/2	H - H 1/4"	7,05
1267/3	H - H 3/8"	7,05
1267/4	H - H 1/2"	7,34

## Llave de paso Macho-Hembra



Modelo	Rosca Gas	P.V.P. €
1268/2	M - H 1/4"	7,10
1268/3	M - H 3/8"	7,10
1268/4	M - H 1/2"	7,34

## Aceite



Modelo	P.V.P. €
ADPV22	19

Envase de 2 litros.

Una adecuada lubricación de las herramientas neumáticas es la garantía para prevenir la oxidación y alargar la vida de su herramienta. Nuestro departamento técnico le recomienda utilizar nuestro lubricante especial para herramientas neumáticas.

P.V.P.

€

10



## YA 5820

- Mini filtro de aluminio rosca de 1/4"

P.V.P.

€

8,50



## YA 5821

- Mini engrasador de aluminio rosca de 1/4"

P.V.P.

€

4,95



## YA 471850

- Regulador de caudal de aire macho-hembra rosca de 1/4"

P.V.P.

€

15,75



## YA 060032

- Articulación macho-hembra giratoria con regulador de caudal de aire rosca de 1/4"

P.V.P.

€

27,50



## YA 060033

- Articulación macho-hembra giratoria con regulador de caudal de aire y manómetro de presión (0-8 bar) rosca de 1/4"

P.V.P.

€

8



## YA D 20 FM

- Racord giratorio hembra-macho articulado rosca de 1/4"



## Articulación giratoria

Hembra - macho

P.V.P.

€

8



## YA D 20 MM

- Racord giratorio macho-macho articulado rosca de 1/4"

Modelo	Entrada de aire	P.V.P.
		€
YA 050050	1/4"	8,40
YA 050051	3/8"	10,50

## Filtro, regulador con manómetro y lubricador



Modelo	Rosca hembra	Caudal l/min	Presión Kg/cm <sup>2</sup>	P.V.P. €
YA 3314 FRL	1/4"	750	0,5 - 9,5	<b>79</b>
YA 3338 FRL	3/8"	1.350	0,5 - 9,5	<b>104</b>
YA 3312 FRL	1/2"	3.000	0,5 - 9,5	<b>139</b>

## Filtro, regulador con manómetro y lubricador



Modelo	Rosca hembra	Caudal l/min	Presión Kg/cm <sup>2</sup>	P.V.P. €
YA 3214 FR/L	1/4"	750	0,5 - 9,5	<b>72</b>
YA 3238 FR/L	3/8"	1.350	0,5 - 9,5	<b>97</b>
YA 3212 FR/L	1/2"	3.000	0,5 - 9,5	<b>128</b>

## Filtro, regulador con manómetro



Modelo	Rosca hembra	Caudal l/min	Presión Kg/cm <sup>2</sup>	P.V.P. €
YA 3114 FR	1/4"	750	0,5 - 9,5	<b>44</b>
YA 3138 FR	3/8"	1.350	0,5 - 9,5	<b>70</b>
YA 3112 FR	1/2"	3.000	0,5 - 9,5	<b>87</b>

## Filtro



Modelo	Rosca hembra	Caudal l/min	FCapacidad vaso ml	P.V.P. €
YA 3014 F	1/4"	750	60	<b>27</b>
YA 3038 F	3/8"	1.350	80	<b>31</b>
YA 3012 F	1/2"	3.000	100	<b>57</b>

## Lubricador



Modelo	Rosca hembra	Caudal l/min	Capacidad vaso ml	P.V.P. €
YA 3014 L	1/4"	750	60	<b>29</b>
YA 3038 L	3/8"	1.350	80	<b>31</b>
YA 3012 L	1/2"	3.000	100	<b>43</b>

## Regulador con manómetro



Modelo	Rosca hembra	Caudal l/min	Presión Kg/cm <sup>2</sup>	P.V.P. €
YA 3014 R	1/4"	750	0,5 - 9,5	<b>26</b>
YA 3038 R	3/8"	1.350	0,5 - 9,5	<b>31</b>
YA 3012 R	1/2"	3.000	0,5 - 9,5	<b>48</b>

### Características para todos los modelos

- Presión máxima hasta 9,5 Kg/cm<sup>2</sup>.
- Capacidad de filtraje 5 micras.
- Vasos con protección y fácil visualización del nivel.
- Soporte para pared incluido, excepto YA...L, YA...F.
- Purgador manual.

Disponemos de aceite para lubricar las herramientas neumáticas, vea la página 14.

Recuerde que no se recomienda montar los filtros junto al compresor. Para aprovechar su efectividad debe montarlos en la línea de aire o en las bajantes donde se va a conectar la herramienta.

## Filtro, regulador con manómetro y lubricador



Modelo	Rosca hembra	Caudal l/min	Presión Kg/cm <sup>2</sup>	P.V.P. €
YA 4212 FR/L	1/2"	4.000	0,5 - 16	<b>135</b>

## Filtro, regulador con manómetro



Modelo	Rosca hembra	Caudal l/min	Presión Kg/cm <sup>2</sup>	P.V.P. €
YA 4112 FR	1/2"	4.000	0,5 - 16	<b>95</b>

## Filtro



Modelo	Rosca hembra	Caudal l/min	Capacidad vaso ml	P.V.P. €
YA 4012 F	1/2"	4.000	80	<b>60</b>

## Lubricador



Modelo	Rosca hembra	Caudal l/min	Capacidad vaso ml	P.V.P. €
YA 4012 L	1/2"	4.000	150	<b>50</b>

## Regulador con manómetro



Modelo	Rosca hembra	Caudal l/min	Presión Kg/cm <sup>2</sup>	P.V.P. €
YA 4012 R	1/2"	4.000	0,5 - 16	<b>55</b>

## Doble filtro con gran capacidad de filtraje

### Especial cabinas de pintura



Modelo	Rosca hembra	Caudal l/min	Presión Kg/cm <sup>2</sup>	P.V.P. €
YA 4312 FR/F	1/2"	2.500	0,5 - 10	<b>335</b>

## Características para todos los modelos

- Gran caudal de aire.
- Presión máxima hasta 16 Kg/cm<sup>2</sup> (menos YA 4312 FR/F).
- Capacidad de filtraje 5 micras.
- Capacidad de filtraje 5 + 0,01 micras (YA 4312 FR/F).
- Vasos con protección y fácil visualización del nivel.
- Soporte para pared incluido en todos los modelos.
- Purgador manual (menos YA 4312 FR/F).

- Este doble filtro se usa normalmente a la salida del secador, en cabinas de pintura o en las tomas de la propia instalación.
- El primer filtro tipo Cyclone separa las partículas mayores de 5 micras condensadas en el aire.
- El segundo micro filtro tiene un grado de filtraje del 99,999 respecto a las partículas mayores de 0,01 micras, suministrando el aire libre de partículas de aceite, agua u otras impurezas.
- Purgador automático y manual en el segundo filtro.

## YA 6810 - 6815 - 6820 - 6825 6830 - 6835 - 6840

- Carcasa de plástico reforzada.
- Sistema de bloqueo de la manguera.
- Soporte giratorio de pared.
- Manguera de PVC reforzada flexible con malla de refuerzo.



## YA 6838

- Carrete de plástico resistente.
- Estructura con un brazo de acero reforzado.
- Guía de la manguera con dos rodillos de deslizamiento.
- Tres posiciones del brazo para adaptarse a cualquier postura de montaje.
- Sistema de bloqueo de la manguera.
- Manguera de PVC reforzada flexible con malla de refuerzo.



Accesorio enrollador	Soporte giratorio 140°
Para modelo	YA 6838
Código	056999
P.V.P. €	27

Modelo	Manguera (int.-ext.) mm	Longitud mts	Entrada de aire	Presión máxima trabajo	Peso	P.V.P.
	Ø					€
YA 6810	6 x 10	10	1/4"	20 Kg/cm <sup>2</sup>	4,82	94
YA 6815	6 x 10	15	1/4"	20 Kg/cm <sup>2</sup>	5,41	104
YA 6820	8 x 12	10	1/4"	20 Kg/cm <sup>2</sup>	4,44	108
YA 6825	8 x 12	15	1/4"	20 Kg/cm <sup>2</sup>	4,90	115
YA 6838	8 x 12	20	1/4"	20 Kg/cm <sup>2</sup>	9,00	138
YA 6830	10 x 15	9	3/8"	20 Kg/cm <sup>2</sup>	4,78	117
YA 6835	10 x 15	15	3/8"	20 Kg/cm <sup>2</sup>	6,60	125
YA 6840	13 x 18	15	1/2"	20 Kg/cm <sup>2</sup>	8,50	160





## YA 5827 - 5828

- Carcasa de plástico reforzada.
- Sistema de bloqueo de la manguera.
- Soporte giratorio para pared.
- Manguera de poliuretano flexible de alta calidad.
- Puede utilizarse con agua máx. 40°C (YA 5828)



## YA 5830

- Carcasa de plástico reforzada.
- Sistema de bloqueo de la manguera.
- Soporte giratorio para pared.
- Manguera de poliuretano flexible de alta calidad.



## YA 5806 - 5808 - 5810

- Carcasa metálica de alta resistencia.
- Sistema de bloqueo de la manguera.
- Soporte giratorio para pared.
- Manguera de poliuretano flexible de alta calidad.



## YA 5831 - 5832

- Carcasa de plástico reforzada.
- Sistema de bloqueo de la manguera.
- Soporte giratorio para pared.
- Manguera de poliuretano flexible de alta calidad.
- Pueden utilizarse con agua máx. 40°C.

Modelo	Manguera (int.-ext.) mm	Longitud mts	Entrada de aire	Presión máxima trabajo	Peso	P.V.P.
	Ø					€
YA 5827	6 x 10	10	1/4"	10 Kg/cm <sup>2</sup>	3,00	<b>142</b>
YA 5828	8 x 12	9	1/4"	10 Kg/cm <sup>2</sup>	3,40	<b>149</b>
YA 5830	6 x 10	15	1/4"	10 Kg/cm <sup>2</sup>	4,50	<b>178</b>
YA 5806	6,5 x 10	15	1/4"	15 Kg/cm <sup>2</sup>	7,50	<b>225</b>
YA 5808	8 x 12	15	1/4"	15 Kg/cm <sup>2</sup>	7,90	<b>245</b>
YA 5810	10 x 14,5	10	3/8"	15 Kg/cm <sup>2</sup>	8,00	<b>245</b>
YA 5831	8 x 12	15	1/4"	15 Kg/cm <sup>2</sup>	5,50	<b>231</b>
YA 5832	10 x 15	15	3/8"	15 Kg/cm <sup>2</sup>	5,90	<b>265</b>



### YA 6841 - 6843


- Carrete metálico muy resistente.
- Estructura con un brazo de acero reforzado.
- Guía de salida para la manguera con rodillos de deslizamiento.
- Tres posiciones del brazo para adaptarse a cualquier postura de montaje.
- Sistema de bloqueo de la manguera.
- Manguera de caucho de alta resistencia.
- Soporte giratorio para pared disponible.



### YA 6851 - 6852

- Carrete metálico muy resistente.
- Estructura con dos brazos de acero reforzado.
- Guía de salida para la manguera con rodillos de deslizamiento.
- Tres posiciones del brazo para adaptarse a cualquier postura de montaje.
- Sistema de bloqueo de la manguera.
- Manguera de caucho de alta resistencia.
- Soporte giratorio para pared disponible.

	Soporte giratorio 140°	Soporte giratorio 110°	
Accesorios enrolladores			
Para modelos	YA 6841 - YA 6843	YA 6851	YA 6852
Código	056999	056998	056997
P.V.P. €	27	64	75

Modelo	Manguera (int.-ext.) mm	Longitud mts	Entrada de aire	Presión máxima trabajo	Peso	P.V.P.
	Ø					€
YA 6841	10 x 17	20	3/8"	20 Kg/cm <sup>2</sup>	24,00	291
YA 6843	13 x 22	20	1/2"	20 Kg/cm <sup>2</sup>	29,00	369
YA 6851	13 x 22	25	1/2"	20 Kg/cm <sup>2</sup>	34,00	561
YA 6852	13 x 22	30	1/2"	20 Kg/cm <sup>2</sup>	46,70	700

## YA 5834 - 5835 - 5836

- Disponibles tres versiones para aceite, agua y grasa.
- Carrete de plástico resistente.
- Estructura con dos brazos de acero reforzado.
- Guía de salida para la manguera con rodillos de deslizamiento.
- Tres posiciones del brazo para adaptarse a cualquier postura de montaje.
- Sistema de bloqueo de la manguera.
- Manguera de caucho de alta resistencia.
- Soporte giratorio para pared incluido.



Modelo	Producto	Manguera interior mm	Longitud mts	Entrada de aire	Presión máxima trabajo	Temperatura máx. agua °C	Peso	P.V.P.
								€
YA 5834	Aceite	13 mm	15	1/2"	60 bar	40	17,30	<b>587</b>
YA 5835	Agua	10 mm	15	1/2"	200 bar	150	16,50	<b>562</b>
YA 5836	Grasa	6 mm	15	1/4"	400 bar	40	14,50	<b>575</b>

## Enrolladores de cable eléctrico



### YA 5906

- Carcasa de plástico reforzada.
- Recomendado para interiores.
- Sistema de bloqueo del cable.
- Soporte giratorio para pared.
- Térmico de seguridad.

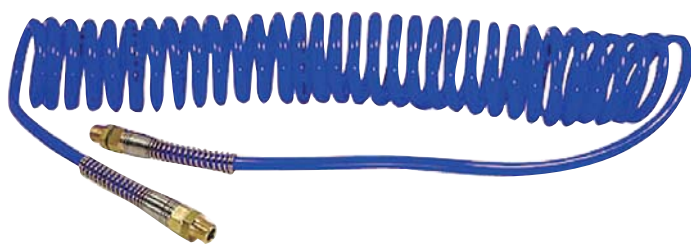


**NOVEDAD**

### YA 6910 - 6915 - 6935

- Carcasa de plástico reforzada.
- Sistema de bloqueo del cable.
- Soporte giratorio para pared.
- Térmico de seguridad.
- Protección IP20 resistente a salpicaduras de agua.

Modelo	Longitud mts	Voltaje V - Hz	Potencia W		Sección mm <sup>2</sup>	Peso	P.V.P.
							€
YA 5906	5	220 V - 50 Hz	800	2000	3 x 1,5	2,00	<b>135</b>
YA 6910	10	230 V - 50 Hz	1000	2000	3 x 1,5	3,82	<b>93</b>
YA 6915	15	230 V - 50 Hz	1000	2000	3 x 1,5	5,41	<b>113</b>
YA 6935	15	230 V - 50 Hz	1600	3200	3 x 2,5	6,50	<b>128</b>



## YPN

- Mangueras extensibles de poliuretano.
- Flexibles, resistentes a la torsión y rozamiento.
- Racores con muelle de protección.

Modelos	Manguera (int.-ext.) mm	Longitud mts	Entrada de aire	Presión máxima trabajo	Presión de rotura	Espiral mm	P.V.P.
	Ø					Ø	€
YPN 05-3	5 x 8	3	1/4"	10 Kg/cm <sup>2</sup>	24 Kg/cm <sup>2</sup>	48	<b>10</b>
YPN 05-7	5 x 8	7	1/4"	10 Kg/cm <sup>2</sup>	24 Kg/cm <sup>2</sup>	48	<b>14</b>
YPN 05-12	5 x 8	12	1/4"	10 Kg/cm <sup>2</sup>	24 Kg/cm <sup>2</sup>	48	<b>21</b>
YPN 65-7	6,5 x 9,5	7	1/4"	10 Kg/cm <sup>2</sup>	24 Kg/cm <sup>2</sup>	68	<b>19</b>
YPN 65-7 GR	6,5 x 9,5	7	1/4"	10 Kg/cm <sup>2</sup>	24 Kg/cm <sup>2</sup>	68	<b>21</b>
YPN 65-10	6,5 x 9,5	10	1/4"	10 Kg/cm <sup>2</sup>	24 Kg/cm <sup>2</sup>	68	<b>23</b>
YPN 65-10 GR	6,5 x 9,5	10	1/4"	10 Kg/cm <sup>2</sup>	24 Kg/cm <sup>2</sup>	68	<b>25</b>
YPN 65-15	6,5 x 9,5	15	1/4"	10 Kg/cm <sup>2</sup>	24 Kg/cm <sup>2</sup>	68	<b>27</b>
YPN 08-10	8 x 12	10	1/4"	10 Kg/cm <sup>2</sup>	24 Kg/cm <sup>2</sup>	83	<b>31</b>
YPN 08-15	8 x 12	15	1/4"	10 Kg/cm <sup>2</sup>	24 Kg/cm <sup>2</sup>	83	<b>41</b>

- Las versiones GR montan racores giratorios. **NOVEDAD**




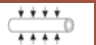

## Poliuretano

Manguera de poliuretano con malla de refuerzo muy flexible y ligera. Ofrece una buena resistencia al rozamiento y soporta bien los cambios de temperatura.



## Termocaucho

Manguera de termocaucho de alta calidad con malla de refuerzo. Este material ofrece un excelente rendimiento para aire comprimido y es resistente al aceite.

Modelo	Material	Manguera (int.-ext.) mm	Longitud mts	Presión máxima trabajo	Presión de rotura	P.V.P. metro
		Ø				€
050040	Poliuretano	8 x 12	50	20 Kg/cm <sup>2</sup>	60 Kg/cm <sup>2</sup>	<b>2,51</b>
050041	Termocaucho	8 x 15	100	20 Kg/cm <sup>2</sup>	60 Kg/cm <sup>2</sup>	<b>1,60</b>
050042	Termocaucho	10 x 17	100	20 Kg/cm <sup>2</sup>	60 Kg/cm <sup>2</sup>	<b>1,82</b>
050043	Termocaucho	12 x 19	100	20 Kg/cm <sup>2</sup>	60 Kg/cm <sup>2</sup>	<b>2,21</b>



## YA 5818

- Cuerpo de plástico con rosca metálica de 1/4"
- Lanza de 100 mm.



## YA 5928

- Cuerpo de plástico con rosca metálica de 1/4"
- Lanza de 100 mm con protección de plástico.



## YA 5819

- Cuerpo de plástico con rosca metálica de 1/4"
- Lanza de 300 mm.



## YA 5825

- Cuerpo de plástico con rosca metálica de 1/4"
- Lanza de 500 mm.



## YA 5913

- Cuerpo de plástico con rosca metálica de 1/4"
- Lanza de 100 mm y regulador de caudal.
- Punta de goma para evitar ralladuras..



## YA 5919

- Cuerpo de plástico con rosca metálica de 1/4"
- Lanza de 350 mm y regulador de caudal.



## YA 5926

- Apropriada para trabajos agrícolas y mantenimiento en general.
- Cuerpo de aluminio y rosca metálica de 1/4".
- Lanza de 1200 mm que ofrece la posibilidad para llegar a lugares de difícil acceso.
- Gran caudal de soplado.



## YA 5921

- Cuerpo de aluminio y rosca metálica de 1/4".
- Lanza de 185 mm, flexible para lugares de difícil acceso.

Modelo	YA 5818	YA 5819	YA 5825	YA 5913	YA 5919	YA 5921	YA 5926	YA 5928
P.V.P. €	7,39	11	12	13,35	14	15,30	36	8

- Presión máxima de trabajo 7 Kg/ cm<sup>2</sup>.





## YA 5816

- Cuerpo de aluminio con rosca de 1/4"



## YA 5817

- Cuerpo de aluminio con rosca de 1/4"
- Lanza de 100 mm.



## YA 5812

- Cuerpo de aluminio con rosca de 1/4"
- Gran caudal.



## YA 5915

- Cuerpo de aluminio con rosca de 3/8"
- Boquilla con regulación de caudal
- Gatillo progresivo.



## YA 5916

- Cuerpo de aluminio con conexión para enchufe rápido con perfil 6150B-12 Ø 5,5 mm.
- Práctico sistema de enganche para bolsillo.
- Regulador de caudal.
- Boquilla de goma para evitar rayaduras.



## YA 5815

- Con muelle tensor y entrada de aire superior, lo que facilita su utilización.
- Diámetro de manguera (int.-ext.) de 5 x 8 mm.
- Extensión de 1,5 mts.
- Entrada de aire rosca 1/4".



## YA 5505

- De fácil manejo, su funcionamiento nos permite un potente soplado, además sirve para aspirar sólidos como polvo, serrín, arena fina e incluso pequeños fragmentos metálicos.
- Accesorios incluidos según imagen.
- Entrada de aire rosca 1/4".



## YA 5823

- Petroleadora con lanza de 170 mm.
- Entrada de aire rosca 1/4".
- Capacidad del depósito metálico 700 cm<sup>3</sup>.

Modelo	YA 5505	YA 5812	YA 5815	YA 5816	YA 5817	YA 5823	YA 5915	YA 5916
P.V.P. €	46,50	16	61	6,11	9,72	36	19	5,70

- Presión máxima de trabajo 7 Kg/ cm<sup>2</sup>.

**NOVEDAD**



**YA 5940**

- Cuerpo de plástico.
- Rosca metálica de 1/4"



**YA 5941**

- Cuerpo de plástico con rosca metálica de 1/4"
- Silenciada 73 dBA y sistema de seguridad ante la obturación de la salida del aire.
- Conforme a la norma OSHA 1-13.1.



**YA 5942**

- Cuerpo de plástico.
- Rosca de 1/4".
- Gran caudal de aire.



**YA 5943**

- Cuerpo de plástico.
- Rosca de 1/4".
- Silenciada 73 dBA.



**YA 5951**

- Cuerpo de plástico antiestático.
- Rosca metálica de 1/4".
- Puede utilizarse con nitrógeno y argón.
- Cumple con la directiva 94/9 CE.
- Zona de uso ATEX II 2G IIB T6



**YA 5952**

- Cuerpo de plástico antiestático.
- Rosca metálica de 1/4".
- Silenciada 73 dBA y sistema de seguridad ante la obturación de la salida del aire.
- Conforme a la norma OSHA 1-13.1.
- Puede utilizarse con nitrógeno y argón.
- Cumple con la directiva 94/9 CE.
- Zona de uso ATEX II 2G IIB T6

**CARACTERÍSTICAS COMUNES**

- Diseño ergonómico.
- Más de un millón de ciclos de uso testados.
- Boquilla anti-rayaduras.
- Gatillo progresivo para controlar el caudal.

Modelo	YA 5940	YA 5941	YA 5942	YA 5943	YA 5951	YA 5952
P.V.P. €	13,85	17,35	12,15	12,15	20,80	25,90

- Presión máxima de trabajo 7 Kg/ cm<sup>2</sup>.



## YA 5925

- Pistola profesional para chorreado de arena.
- Cuerpo de aluminio con rosca de 1/4".
- Incluida boquilla de 6 mm. para uso intermitente.
- Manguera de succión de 1,2 mts.
- Consumo de aire 550 l/min.
- Opcional boquillas de widia.

Accesorio	Boquilla	
		
Código	Paso mm	P.V.P. €
05592501	6	15
05592502	6 Widia	65
05592503	8 Widia	65
05592504	10 Widia	65

- Boquillas de Widia para uso intenso.



## YA 5990

- Con la boquilla flexible y rotativa esparce de manera uniforme el producto y consigue unos excelentes resultados.
- Se puede regular el caudal del producto.
- Velocidad 3.600 r.p.m.
- Depósito de plástico de 1.000 c.c.
- Consumo de aire 250 l/min.
- Entrada de aire 1/4".
- Peso 0,68 Kg.

NOVEDAD



## YA 5991

- Este modelo incorpora un motor neumático que aumenta de forma significativa la potencia de expulsión del producto, es perfecta para trabajos sobre superficies muy sucias. La boquilla es rígida de metal y rotativa que además de tener más duración esparce de manera uniforme el producto y consigue unos excelentes resultados.
- Se puede regular el caudal del producto.
- Velocidad 4.000 – 8.000 r.p.m.
- Depósito de plástico de 1.000 c.c.
- Consumo de aire 350 l/min.
- Entrada de aire 1/4".
- Peso 0,80 Kg.

Aplicando la dosis de producto correspondiente permite la limpieza de diferentes superficies dentro de un vehículo; como telas, moquetas y algunas partes de revestimiento interior, así como plásticos y embellecedores. Es la herramienta perfecta para desengrasar motores, carrocerías y manchas de aceite. Permite con el producto adecuado desinfectar superficies que pueden verse contaminadas.

Modelo	YA 5925	YA 5990	YA 5991
P.V.P. €	56	91	154

- Es aconsejable utilizar manguera de Ø interior de 8 mm.
- Datos técnicos obtenidos a una presión de aire de 7 Kg/cm<sup>2</sup>.

## YA M 60

- Manómetro de 60 mm.
- Con homologación según directiva 86/2017 CE.
- Escala de 0 - 10 bar.
- Latiguillo flexible de 400 mm.
- Entrada de aire con rosca 1/4"



## YA M 80

- Para uso profesional con protección de goma en el cuerpo.
- Manómetro de 80 mm.
- Con homologación según directiva 86/2017 CE.
- Escala de 0 - 12 bar.
- Latiguillo flexible de 550 mm.
- Entrada de aire con rosca 1/4"



## YA M 80 GR CE

- Para uso profesional con protección de goma.
- Manómetro de 80 mm con escala de 0 – 12 bar.
- Latiguillo de 1.500 mm recomendado para uso con neumáticos de gran tamaño, camiones, autobuses o similares.
- Boquilla Quik-lok de seguridad.
- Con homologación según directiva 86/2017 CE y documento de calibración individual con nº de serie.
- Entrada de aire con rosca 1/4".



**NOVEDAD**

**Boquilla Quik Lok**



Esta boquilla queda firmemente sujeta en la válvula del neumático sin fugas lo que permite alejarse cumpliendo la norma de seguridad requerida para hinchar neumáticos de grandes dimensiones.

Accesorio	Latiguillo		
			
Código	Medidas mm	Para modelo	P.V.P. €
0600061	400	YA M 60	<b>8</b>
0600051	550	YA M 80	<b>8,50</b>
0600054	1.500	YA M 80 GRCE	<b>18,50</b>
0600055	3.000	YA M 80 GRCE	<b>22,00</b>
0600056	5.000	YA M 80 GRCE	<b>27,50</b>

- Latiguillos intercambiables entre los modelos.

Modelo	YA M 60	YA M 80	YA M 80 GR CE
P.V.P. €	<b>38</b>	<b>79</b>	<b>109</b>

Producto fabricado en la Unión Europea.



Modelo	Capacidad Kg	Medida cable mm	Peso	P.V.P.
				€
YA 01 A	0,5 - 1,5	1.400	0,49	<b>27</b>
YA 02 B	1,2 - 2	1.400	0,52	<b>28</b>
YA 03 C	1,5 - 3	1.300	0,53	<b>30</b>
YA 05 D	3 - 5	1.300	0,76	<b>62</b>

- Capacidad regulable y tope de limitación de carrera.
- Cuerpo metálico y cable de acero con funda.
- Gama de utilización: **Intermitente**.



Modelo	Capacidad Kg	Medida cable mm	Peso	P.V.P.
				€
YA 0515	0,5 - 1,5	1.300	0,73	<b>48</b>
YA 3050	3 - 5	1.300	1,82	<b>104</b>
YA 5070	5 - 7	1.300	1,82	<b>128</b>
YA 5090	5 - 9	1.300	3,59	<b>223</b>
YA 9015	9 - 15	1.300	3,61	<b>258</b>

- Capacidad regulable.
- Cuerpo de aluminio. (excepto modelo YA 0515 con cuerpo de plástico).
- Cable de acero.
- Gama de utilización: **Continuada**.



Modelo	Capacidad Kg	Medida cable mm	Peso	P.V.P.
				€
YA 9310	0,2 - 0,5	1.600	0,60	<b>61</b>
YA 9311	0,4 - 1	1.600	0,60	<b>62</b>
YA 9312	1 - 2	1.600	0,60	<b>67</b>
YA 9313	2 - 3	1.600	0,70	<b>71</b>

- Cuerpo de aluminio y cable de acero inoxidable.
- Capacidad regulable y tope de limitación de carrera.
- Gama de utilización: **Intensa**.



Modelo	Capacidad Kg	Medida cable mm	Peso	P.V.P.
				€
YA LIGHT 4	2 - 4	2.500	1,90	<b>148</b>
YA LIGHT 6	4 - 6	2.500	1,98	<b>185</b>
YA LIGHT 8	6 - 8	2.500	2,28	<b>212</b>
YA LIGHT 10	8 - 10	2.500	3,43	<b>248</b>
YA LIGHT 12	10 - 12	2.500	3,58	<b>281</b>

- Cuerpo de aluminio y cable de acero inoxidable.
- Capacidad regulable y tope de limitación de carrera.
- Dispositivo de seguridad que bloqueará la carga (+3 Kg) en caso de rotura del muelle.
- Gama de utilización: **Intensa**.





Modelo	Capacidad Kg	Medida cable mm	Peso	P.V.P.
				€
YA 9356	10 - 14	2.000	5,50	<b>518</b>
YA 9357	14 - 18	2.000	6,50	<b>518</b>
YA 9358	18 - 22	2.000	6,00	<b>548</b>
YA 9359	22 - 25	2.000	6,60	<b>548</b>

- Cuerpo de aluminio y cable de Acero Inox.
- Capacidad regulable y tope de limitación de carrera.
- Sistema antilátigazo del cable en caso de quitar la carga.
- Dispositivo de seguridad que bloqueará la carga (+3 Kg) en caso de rotura del muelle.
- Gama de utilización: **Intensa**.



Opcional mando de bloqueo desde abajo. Para modelos YA 9364...YA 9371.



Modelo	Capacidad Kg	Medida cable mm	Peso	P.V.P.
				€
YA 9364	25 - 30	2.000	11,50	<b>888</b>
YA 9365	30 - 35	2.000	11,80	<b>971</b>
YA 9366	35 - 45	2.000	12,40	<b>1.064</b>
YA 9367	45 - 55	2.000	12,50	<b>1.138</b>
YA 9368	55 - 65	2.000	13,60	<b>1.223</b>
YA 9369	65 - 75	2.000	14,50	<b>1.395</b>
YA 9370	75 - 90	2.000	17,30	<b>1.496</b>
YA 9371	90 - 105	2.000	18,00	<b>1.582</b>

- Cuerpo de aluminio y cable de Acero Inox.
- Capacidad regulable y tope de limitación de carrera.
- Sistema antilátigazo del cable en caso de quitar la carga.
- Dispositivo de seguridad que bloqueará la carga (+3 Kg) en caso de rotura del muelle.
- Gama de utilización: **Intensa**.



Con bloqueo de la carga a cualquier altura. No apto para trabajos horizontales.

Modelo	Capacidad Kg	Medida cable mm	Peso	P.V.P.
				€
YA 9346	2 - 4	2.500	3,00	<b>217</b>
YA 9347	4 - 6	2.500	3,30	<b>245</b>
YA 9348	6 - 8	2.500	3,60	<b>260</b>
YA 9349	8 - 10	2.500	3,80	<b>294</b>
YA 9350	10 - 14	2.500	4,00	<b>322</b>

- Cuerpo de aluminio y cable de Acero Inox.
- Incorpora un dispositivo que permite dejar la carga bloqueada a la altura deseada, anulando momentáneamente la tensión del muelle.
- Capacidad regulable y tope de limitación de carrera.
- Dispositivo de seguridad que bloqueará la carga (+3 Kg) en caso de rotura del muelle.
- Gama de utilización: **Intensa**.

NOVEDAD



Modelo	Capacidad Kg	Medida cable mm	Peso	P.V.P.
				€
YA 9320 AX	1 - 2,5	2.000	1,67	<b>226</b>
YA 9321 AX	2 - 4	2.000	1,90	<b>234</b>
YA 9322 AX	4 - 6	2.000	1,98	<b>236</b>
YA 9323 AX	6 - 8	2.000	2,28	<b>260</b>

- Cuerpo de aluminio y cable de Acero Inox.
- Capacidad regulable y tope de limitación de carrera.
- Dispositivo de seguridad que bloqueará la carga (+3 Kg) en caso de rotura del muelle.
- Gama de utilización: **Intensa**.
- **Zona riesgo ATEX: II 2G c T6**



Modelo	Capacidad Kg	Medida cable mm	Peso	P.V.P.
				€
YA 9336 AX	2 - 4	2.500	3,14	<b>347</b>
YA 9337 AX	4 - 6	2.500	3,30	<b>352</b>
YA 9338 AX	6 - 8	2.500	3,36	<b>359</b>
YA 9339 AX	8 - 10	2.500	3,43	<b>366</b>
YA 9340 AX	10 - 14	2.500	3,58	<b>373</b>

- Cuerpo de aluminio y cable de Acero Inox.
- Capacidad regulable y tope de limitación de carrera.
- Dispositivo de seguridad que bloqueará la carga (+3 Kg) en caso de rotura del muelle.
- Gama de utilización: **Intensa**.
- **Zona riesgo ATEX: II 2G c T6**



Modelo	Capacidad Kg	Medida cable mm	Peso	P.V.P.
				€
YA 9357 AX	14 - 18	2.000	6,26	<b>725</b>
YA 9358 AX	18 - 22	2.000	5,89	<b>739</b>
YA 9359 AX	22 - 25	2.000	6,53	<b>757</b>
YA 9521 AX	20 - 30	2.700	12,60	<b>1.475</b>
YA 9522 AX	30 - 40	2.700	15,80	<b>1.525</b>
YA 9523 AX	40 - 50	2.700	15,40	<b>1.551</b>

- Cuerpo de aluminio y cable de Acero Inox.
- Capacidad regulable y tope de limitación de carrera.
- Dispositivo de seguridad que bloqueará la carga (+3 Kg) en caso de rotura del muelle.
- Sistema antilatigazo del cable en caso de quitar la carga.
- Gama de utilización: **Intensa**.
- **Zona riesgo ATEX: II 2G c T6 - II 2D c T85°**

Los equilibradores de la serie YA 93..YA 95... pueden utilizarse en el sector de la alimentación y cárnica.

Todos estos modelos ATEX están disponibles bajo demanda. Consulte disponibilidad.

# Equilibradores con manguera



La principal ventaja de estos equilibradores es que incorporan la manguera con la entrada directa del aire a la herramienta. Están diseñados para anular la fatiga, reducir los tiempos muertos, mejorar la calidad del trabajo y evitar daños a las personas y herramientas. Son muy recomendables para trabajos sobre mesas o en líneas de montaje.



Modelo	Capacidad Kg	Manguera mm	Manguera mm	Entrada de aire	Peso	P.V.P.
			Ø			€
YA 0515 TM	0,5 - 1,5	1.400	6,5 x 10	1/4"	1,80	<b>140</b>
YA 1530 TM	1,5 - 3	1.400	6,5 x 10	1/4"	1,90	<b>143</b>
YA 3050 TM	3 - 5	1.400	6,5 x 10	1/4"	2,00	<b>150</b>

- Capacidad regulable.
- Cuerpo de plástico y manguera de poliuretano.
- Máxima presión de trabajo 10 Kg/cm<sup>2</sup>.



Modelo	Capacidad Kg	Manguera mm	Manguera mm	Entrada de aire	Peso	P.V.P.
			Ø			€
YA 5801	0,5 - 1,5	1.000	5 x 8	1/4"	0,90	<b>87</b>

- Capacidad regulable y tope de limitación de carrera.
- Cuerpo de plástico y manguera de poliuretano.
- Máxima presión de trabajo 10 Kg/cm<sup>2</sup>.

**NOVEDAD**

Complete su equipo seleccionando el equilibrador según su necesidad y añada la manguera YA 3040.

YA 3040



Modelo	Capacidad Kg	Medida cable mm	Manguera mm	Entrada de aire mm	Peso	P.V.P.
			Ø	Ø		€
YA 3040	----	----	8 x 10	8	0,35	<b>69</b>
YA 3041	0,4 - 1	1.600	----	----	0,63	<b>45</b>
YA 3042	1 - 2	1.600	----	----	0,67	<b>48</b>
YA 3043	2 - 3	1.600	----	----	0,71	<b>51</b>

- Capacidad regulable y tope de limitación de carrera.
- Cuerpo de plástico y manguera de poliamida.
- Máxima presión de trabajo 10 Kg/cm<sup>2</sup>.

Equipo completo para suspender su herramienta. Incluye mangueras de conexión.



# INSTALACIONES PARA

## CARACTERÍSTICAS TÉCNICAS

### TUBO

Material

**ALEACIÓN DE ALUMINIO EN AW-6060 T6**

Tratamiento

**CROMATIZADO INTERNA Y EXTERNAMENTE**

Pintura

**RECUBRIMIENTO ELECTROESTÁTICO RAL 5015**

Uso

**AIRE COMPRIMIDO, AGUA Y VACÍO**

Longitud del tubo

**4 METROS y 6 METROS**

Calidad del tubo

**EXTRUSIÓN CALIBRADO**

Temperatura de uso

**DE -20°C A +70°C**

Presión

**HASTA 15 BAR**

### ACCESORIOS

Cuerpo

**NYLON NEGRO**

Tuerca

**NYLON AZUL**

Grapa

**ACERO INOX AISI 301**

Sellado

**JUNTA NBR**

Temperatura de uso

**DE -20°C A +70°C**

Presión

**HASTA 12,5 BAR**

### EL CONCEPTO SICOAIR

- La unión de todas las características técnicas hacen de éste un sistema totalmente fiable.
- El tramo de tubo que entra en los accesorios garantiza una estanqueidad perfecta, incluso en las condiciones de uso más exigentes como pueden ser: presión intermitente o inestable.



### NORMAS DE SEGURIDAD

- El sistema Sicoair está certificado con la TUV y cumple con los límites previstos de acuerdo con los criterios esenciales de seguridad.

### INSTALACIÓN SIMPLE Y MODULAR

- Rápida conexión del tubo con los accesorios, lo que supone un importante ahorro de tiempo en la instalación.
- No se precisan herramientas caras ni complejas.
- El sistema modular permite hacer transformaciones en la instalación en función de las necesidades de los puestos de trabajo.



# AI RE COMPRI MI DO

## MONTAJE

### CORTE

Utilice el cortatubos apropiado al diámetro del tubo.



### BISELADO

Realice un biselado para eliminar las rebabas en la parte final del tubo.



### MONTAJE

Inserte el tubo en el accesorio hasta que se acople.



### FIJACIÓN

Fije el tubo con la tuerca.



## RESISTENCIA Y FIABILIDAD

Los tubos de aluminio al igual que los accesorios de nylon, no presentan ningún problema al estar en contacto con los aceites para lubricación de las herramientas.

La aleación de aluminio del tubo, asociada a un recubrimiento electrostático y a un tratamiento cromatizado interno, nos aportan una extraordinaria resistencia a la oxidación y permite que el aire se deslice con la máxima facilidad por el interior del tubo.

Por su composición los tubos de aluminio son inalterables a la exposición con los rayos ultravioletas, lo que permite realizar instalaciones en el exterior. Únicamente los accesorios de nylon necesitarían un barniz protector (anti UV) en caso de temperaturas extremas.

Dimensiones	Caudal a una Presión de 7 bar
Ø20 x 17	1.477 L/min.
Ø25 x 22	2.727 L/min.
Ø32 x 29	5.504 L/min.
Ø40 x 37	10.054 L/min.
Ø50 x 46	16.538 L/min.
Ø63 x 59	30.214 L/min.

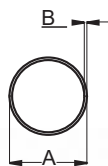


## TUBO CALIBRADO



## Tubo de aluminio

Precio por metro

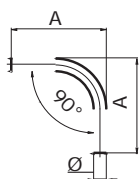


Código	A mm	B mm	Longitud m	P.V.P. €
TUBO204	20	1,5	4	5,10
TUBO254	25	1,5	4	6,25
TUBO324	32	1,5	4	8,25
TUBO404	40	1,5	4	10,75
TUBO504	50	2	4	17,10
TUBO634	63	2	4	21,90
TUBO206	20	1,5	6	5,10
TUBO256	25	1,5	6	6,25
TUBO326	32	1,5	6	8,25
TUBO406	40	1,5	6	10,75
TUBO506	50	2	6	17,10
TUBO636	63	2	6	21,90

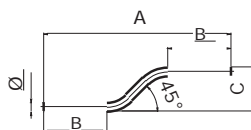
- Longitud de 6 metros bajo demanda.  
 - Para  $\varnothing$  50 y 63 consulte plazos de entrega.

## Tubos con curvas especiales

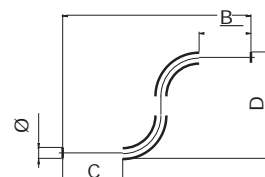
TUBO 90



TUBO 45



TUBO 9090



TUBO 180

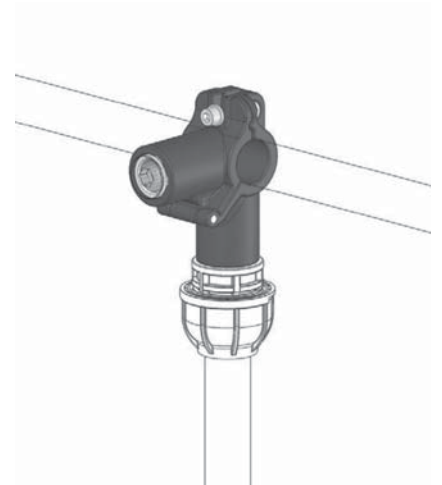
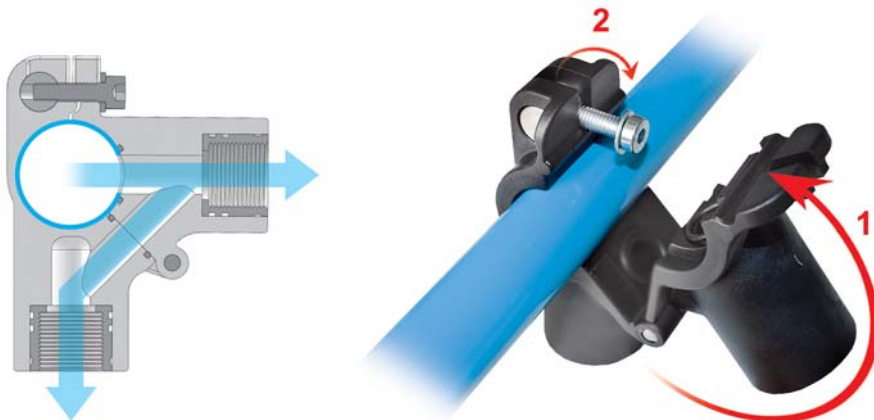


Código	Ø mm	A mm	B mm	C mm	D mm	P.V.P. €
TUBO9020	20	150				5,50
TUBO9025	25	160				6,80
TUBO4520	20	425	143,5	100		7,95
TUBO4525	25	470	150	125		9,20
TUBO909020	20	345	95	110	195	7,95
TUBO909025	25	460	150	150	240	9,20
TUBO18020	20	160	500	160	340	9,85
TUBO18025	25	195	600	195	405	10,60

## Brida de derivación Ø 25-32



Código	Ø mm	Rosca	P.V.P. €
R259-25	25	1/2"	<b>21,50</b>
R259-32	32	1/2"	<b>21,50</b>

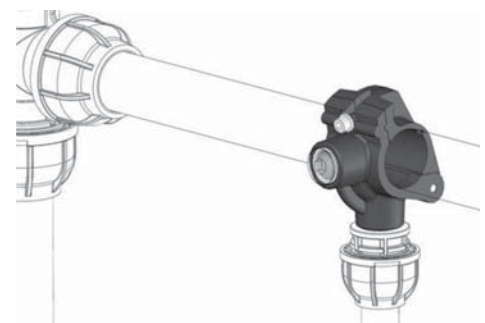
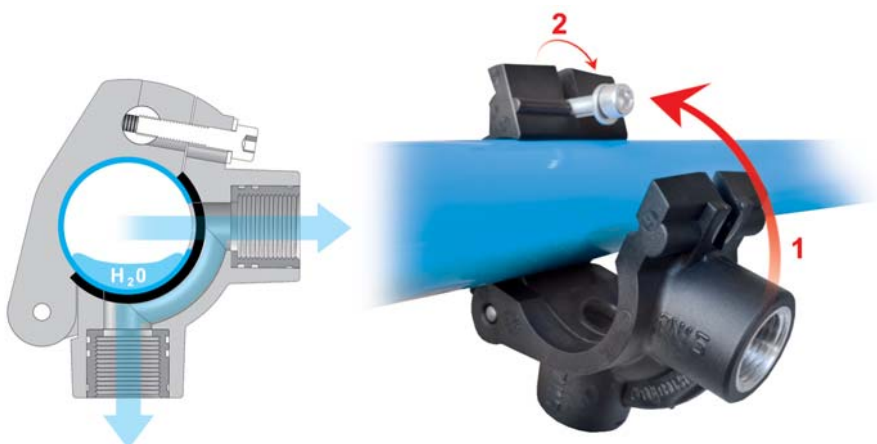


## Brida de derivación Ø 40-50-63



Código	Ø mm	Rosca	P.V.P. €
R208-40	40	1/2"	<b>21,50</b>
R208-50	50	1"	<b>45</b>
R208-63	63	1"	<b>45</b>

- Para Ø 50 y 63 consulte plazos de entrega.

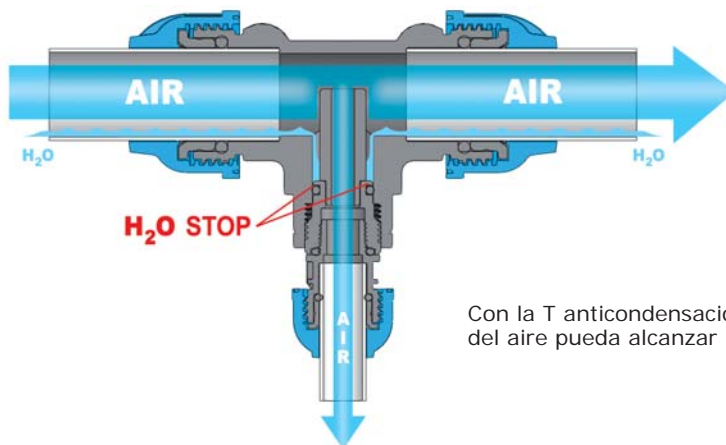


## Te reducida con anticondensación



Código	Ø mm	P.V.P. €
R247-4020	40-20-40	34,65
R247-4025	40-25-40	34,65
R247-5020	50-20-50	41,50
R247-5025	50-25-50	41,50
R247-5032	50-32-50	41,50
R247-5040	50-40-50	41,50
R247-6320	63-20-63	58
R247-6325	63-25-63	58
R247-6332	63-32-63	58
R247-6340	63-40-63	58
R247-6350	63-50-63	58

- Sólo disponible en Ø 40-50-63.
- Para Ø 50 y 63 consulte plazos de entrega.



Con la T anticondensación evitará que la humedad del aire pueda alcanzar la bajante de la línea.

## Unión simple para tubo



Código	Ø mm	P.V.P. €
R210-20	20	<b>6,60</b>
R210-25	25	<b>7,55</b>
R210-32	32	<b>10,15</b>
R210-40	40	<b>14,85</b>
R210-50	50	<b>20,85</b>
R210-63	63	<b>28,30</b>

## Unión reducida para tubo



Código	Ø mm	P.V.P. €
R212-2520	25x20	<b>7,05</b>
R212-3225	32x25	<b>9,32</b>
R212-4032	40x32	<b>15,30</b>
R212-5040	50x40	<b>19,70</b>
R212-6350	63x50	<b>28,95</b>

## Tapón ciego



Código	Ø mm	P.V.P. €
R221-20	20	<b>4,50</b>
R221-25	25	<b>5</b>
R221-32	32	<b>6,25</b>
R221-40	40	<b>10</b>
R221-50	50	<b>15</b>
R221-63	63	<b>20,75</b>

## Tapón con purga



Código	Ø mm	P.V.P. €
R218-20	20	<b>10,20</b>
R248-25	25	<b>14,40</b>
R248-32	32	<b>15,40</b>
R248-40	40	<b>19,35</b>
R248-50	50	<b>24,60</b>
R248-63	63	<b>28,20</b>

## Tapón con llave



Código	Ø mm	P.V.P. €
R219-20	20x1/4"	<b>20,55</b>
R249-25	25x1/4"	<b>24,65</b>
R249-32	32x1/4"	<b>25,15</b>
R249-40	40x1/4"	<b>27,40</b>
R249-50	50x1/4"	<b>32,15</b>
R249-63	63x1/4"	<b>35,20</b>

## Purga automática eléctrica



Código	Ø mm	P.V.P. €
R233-00	1/4"	<b>149</b>

- Alimentación a 220v.

- Para Ø 50 y 63 consulte plazos de entrega

## Te igual



Código	Ø mm	P.V.P. €
R214-20	20	<b>8,60</b>
R214-25	25	<b>10,75</b>
R214-32	32	<b>13,05</b>
R214-40	40	<b>18,70</b>
R214-50	50	<b>27,15</b>
R214-63	63	<b>41,40</b>

## Te hembra



Código	Ø mm	P.V.P. €
R215-25	25x1/2"	<b>9,70</b>
R215-32	32x3/4"	<b>11,55</b>
R215-40	40x1"	<b>18,40</b>
R215-50	50x1½"	<b>27,15</b>
R215-63	63x2"	<b>51,80</b>

## Te reducida



Código	Ø mm	P.V.P. €
R217-2520	25x20x25	<b>12,20</b>
R217-3220	32x20x32	<b>14,85</b>
R217-3225	32x25x32	<b>14,85</b>
R217-4020	40x20x40	<b>24,40</b>
R217-4025	40x25x40	<b>24,40</b>
R217-4032	40x32x40	<b>24,40</b>
R217-5020	50x20x50	<b>29,45</b>
R217-5025	50x25x50	<b>29,45</b>
R217-5032	50x32x50	<b>29,45</b>
R217-5040	50x40x50	<b>29,45</b>
R217-6320	63x20x63	<b>45,40</b>
R217-6325	63x25x63	<b>45,40</b>
R217-6332	63x32x63	<b>45,40</b>
R217-6340	63x40x63	<b>45,40</b>
R217-6350	63x50x63	<b>45,40</b>

## Codo 90°



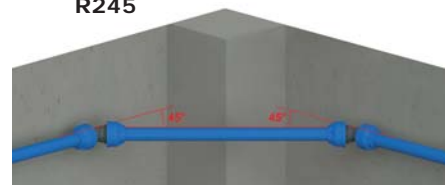
Código	Ø mm	P.V.P. €
R213-20	20	<b>6,60</b>
R213-25	25	<b>7,75</b>
R213-32	32	<b>10,20</b>
R213-40	40	<b>15,15</b>
R213-50	50	<b>21,55</b>
R213-63	63	<b>31,05</b>

## Codo 45°



Código	Ø mm	P.V.P. €
R245-20	20	<b>6,60</b>
R245-25	25	<b>7,75</b>
R245-32	32	<b>10,20</b>
R245-40	40	<b>15,15</b>
R245-50	50	<b>21,55</b>
R245-63	63	<b>31,05</b>

R245



## Llave de paso para tubo



Código	Ø mm	P.V.P. €
R224-20	20	<b>22,80</b>
R224-25	25	<b>31,15</b>
R224-32	32	<b>48,90</b>
R224-40	40	<b>80,05</b>
R224-50	50	<b>112,55</b>
R224-63	63	<b>168,90</b>

## Tuerca



Código	Ø mm	P.V.P. €
R209-20	20	<b>1,65</b>
R209-25	25	<b>2,40</b>
R209-32	32	<b>3,20</b>
R209-40	40	<b>4</b>
R209-50	50	<b>4,85</b>
R209-63	63	<b>5,75</b>

## Grapa



Código	Ø mm	P.V.P. €
R216-20	20	<b>0,68</b>
R216-25	25	<b>0,77</b>
R216-32	32	<b>1,19</b>
R216-40	40	<b>1,39</b>
R216-50	50	<b>2,06</b>
R216-63	63	<b>3,35</b>



## Racor macho poliamida



Código	Ø mm	P.V.P. €
R211-20012	20x1/2"	3,85
R211-25012	25x1/2"	4,85
R211-25034	25x3/4"	4,85
R211-32001	32x1"	6,50
R211-40001	40x1"	8,70
R211-40114	40x1¼"	8,70
R211-50112	50x1½"	13,55
R211-63002	63x2"	20,45

## Racor macho aluminio



Código	Ø mm	P.V.P. €
R203-20012	20x1/2"	23,64
R203-25012	25x1/2"	26,35
R203-25034	25x3/4"	26,35
R203-32001	32x1"	37,55
R203-40001	40x1"	54,15
R203-40114	40x1¼"	54,15
R203-50112	50x1½"	79,15
R203-63002	63x2"	98,65

## Reducciones aluminio



Código	Rosca exterior-interior	P.V.P. €
R232-034012	3/4" 1/2"	8,15
R232-001012	1" 1/2"	10,60
R232-114012	1 1/4" 1/2"	13,95
R232-112012	1 1/2" 1/2"	13,95
R232-112001	1 1/2" 1"	13,95
R232-002012	2" 1/2"	15,45
R232-002001	2" 1"	15,45
R232-002112	2" 1 1/2"	15,45

## Rosca hembra poliamida



Código	Ø mm	P.V.P. €
R201-20012	20x1/2"	4,60
R201-25034	25x3/4"	5,35
R201-32001	32x1"	7,05
R201-40114	40x1¼"	9,40
R201-50112	50x1½"	14,75
R201-63002	63x2"	21,10

## Rosca hembra aluminio



Código	Ø mm	P.V.P. €
R202-20012	20x1/2"	23,65
R202-25034	25x3/4"	26,30
R202-32001	32x1"	37,55
R202-40114	40x1¼"	54,15
R202-50112	50x1½"	79,15
R202-63002	63x2"	98,60

## Reducción nylon-racores



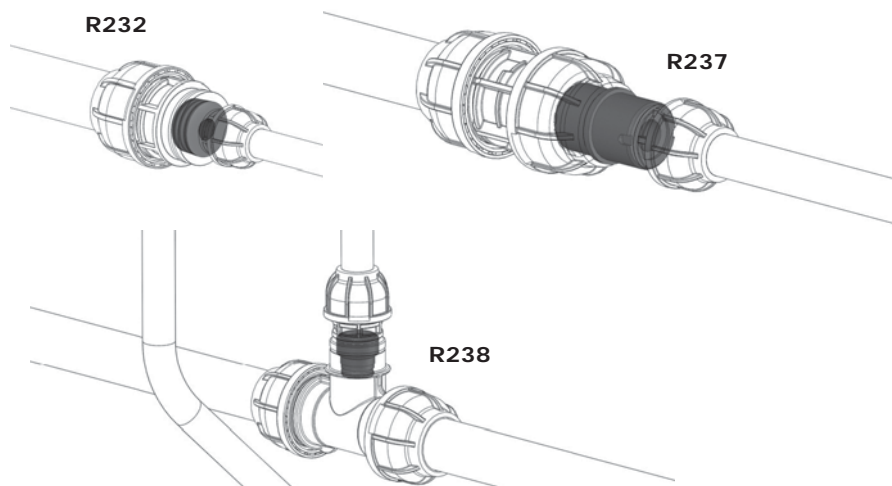
Código	Ø mm	Rosca	P.V.P. €
R237-25012 *	25	1/2"	10,60
R237-32012	32	1/2"	12,10
R237-40012	40	1/2"	15,15
R237-40001	40	1"	15,15
R237-50012	50	1/2"	21,20
R237-50001	50	1"	21,20
R237-63012	63	1/2"	27,25
R237-63001	63	1"	27,25
R237-63112	63	1 1/2"	30,30

\* Reducción en aluminio

## Reducción nylon-junta tórica



Código	Rosca exterior-interior	P.V.P. €
R238-034012	3/4" 1/2"	11,35
R238-001012	1" 1/2"	11,35
R238-112012	1 1/2" 1/2"	16,20
R238-112001	1 1/2" 1"	16,20
R238-002012	2" 1/2"	19,50
R238-002001	2" 1"	19,50
R238-002112	2" 1 1/2"	19,50



## Apliques mural



Código	Entrada	Salida	P.V.P. €
R243-01	1xG1/2"	1xG3/8"	6,50
R243-02	2xG1/2"	1xG3/8"	6,50

## Separador aplique mural

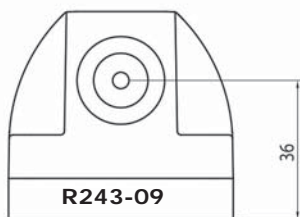


Código	Grosor mm	P.V.P. €
R243-09	11	1,65

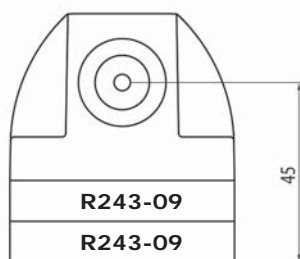
- Para modelo R243

## Esquema de uso para el separador en el aplique mural R243

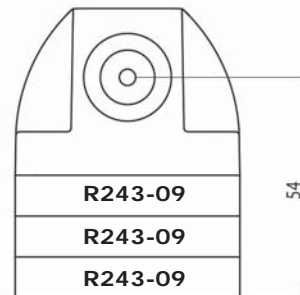
Línea Ø25 bajante Ø20



Línea Ø40 bajante Ø20



Línea Ø63 bajante Ø20



## Aplique mural 4 salidas



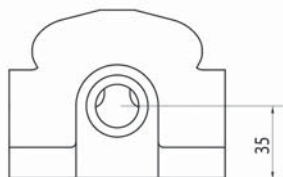
Código	Entrada	Salida	P.V.P. €
R231-04	1xG1/2"	4xG1/2"	31,15

## Separador aplique mural

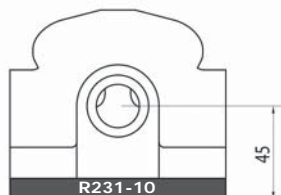


Código	Grosor mm	P.V.P. €
R231-10	11	4

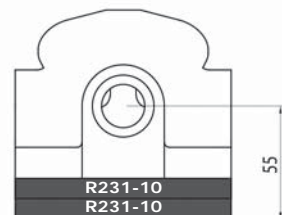
Línea Ø25 bajante Ø20



Línea Ø40 bajante Ø20



Línea Ø63 bajante Ø20



- Presión máxima para apliques mural 16 bares.

## Apliques murales

R241-01



R241-02



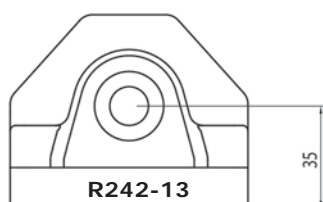
R241-03



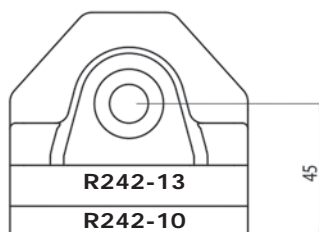
Código	Entrada	Salida	P.V.P. €
R241-01	1x1/2"	1x1/2"	<b>15,80</b>
R241-02	1x1/2"	2x1/2"	<b>19,80</b>
R241-03	1x1/2"	3x1/2"	<b>23,75</b>

## Esquema de uso para el separador en el aplique mural R241

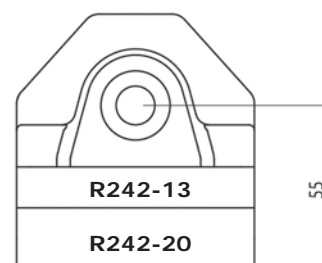
Línea Ø25 bajante Ø20



Línea Ø40 bajante Ø20



Línea Ø63 bajante Ø20

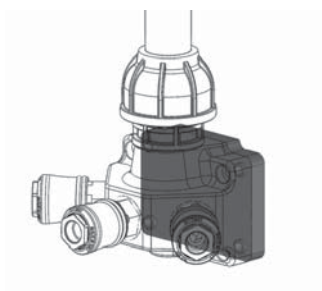


### Separador aplique mural



Código	Grosor mm	P.V.P. €
R242-10	10	<b>2,70</b>
R242-13	13	<b>2,70</b>
R242-20	20	<b>5,25</b>

\* Para modelo R241



- Presión máxima para apliques mural 16 bares.

### Purgador para modelos 231 y 241



Código	P.V.P. €
SC089800350	<b>4,20</b>

- Aplique mural no incluido

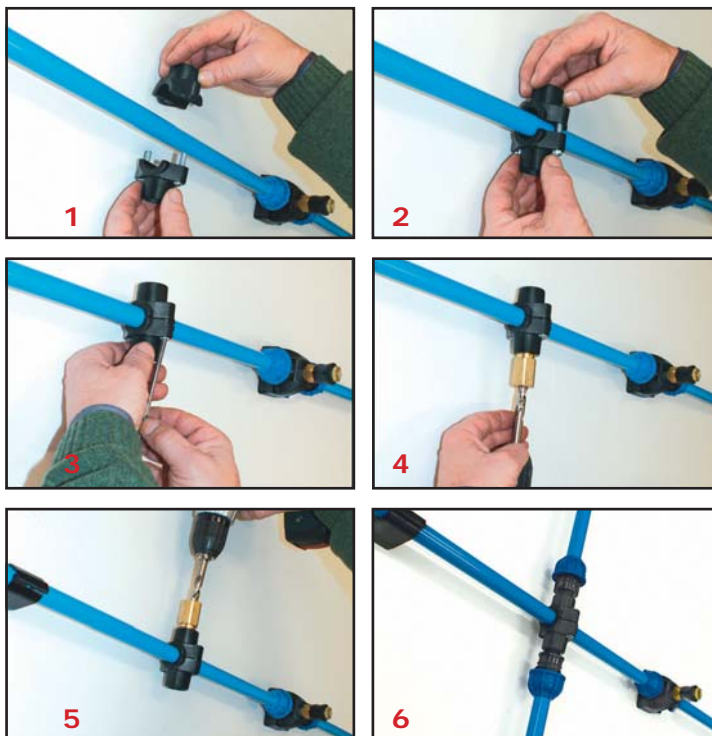


Monte su línea de manera sencilla y económica con los accesorios Mini-line

## Cruceta



Código	Ø mm	Rosca	P.V.P. €
ML215-20	20	2x1/2"	9,40
ML215-25	25	2x1/2"	9,40

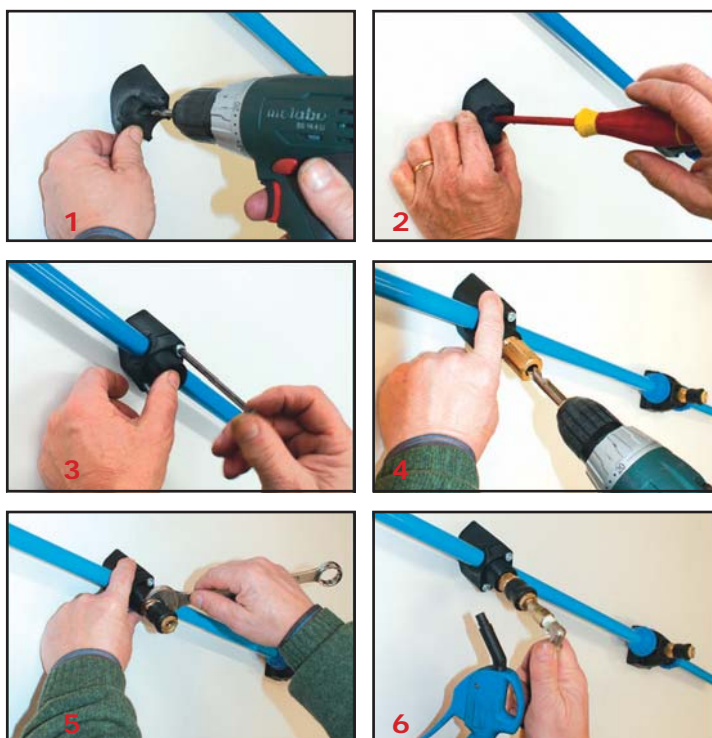


\* Montaje ref. ML215

## Derivación inclinada con punto de fijación



Código	Ø mm	Rosca	P.V.P. €
ML231-20	20	1/2"	9,40
ML231-25	25	1/2"	9,40



- Montaje ref. ML231



Monte su línea de manera sencilla y económica con los accesorios Mini-line

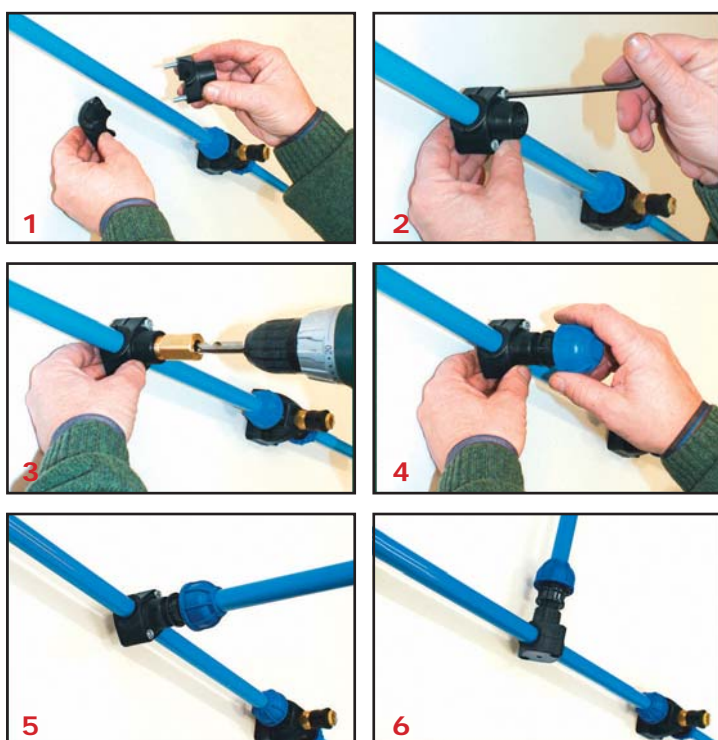


\* Montaje ref. ML241

## Derivación con punto de fijación



Código	Ø mm	Rosca	P.V.P. €
ML241-20	20	1/2"	9,40
ML241-25	25	1/2"	9,40



- Montaje ref. ML214

## Derivación simple sin punto de fijación



Código	Ø mm	Rosca	P.V.P. €
ML214-20	20	1/2"	9,40
ML214-25	25	1/2"	9,40

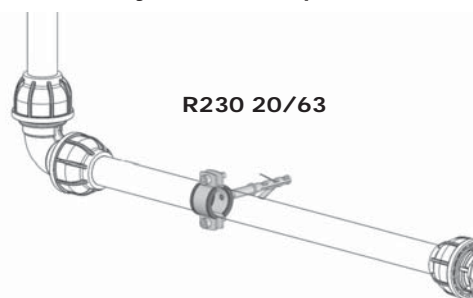


## Abrazadera metálica



Código	Ø mm	P.V.P. €
R230-20	20	<b>0,95</b>
R230-25	25	<b>1</b>
R230-32	32	<b>1,10</b>
R230-40	40	<b>1,20</b>
R230-50	50	<b>1,35</b>
R230-63	63	<b>1,50</b>

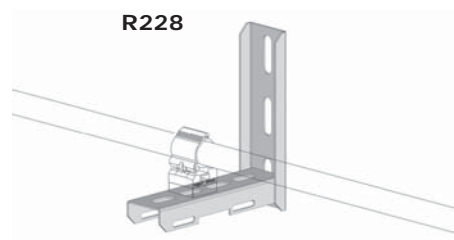
- Para Ø 50 y 63 consulte plazos de entrega.



## Consolas metálicas



Código	Longitud mm	P.V.P. €
R228-180	180	<b>6,50</b>
R228-300B	300	<b>7,10</b>
R228-420	420	<b>8,40</b>



## Tornillos para abrazaderas y consolas

R230-00



R230-06

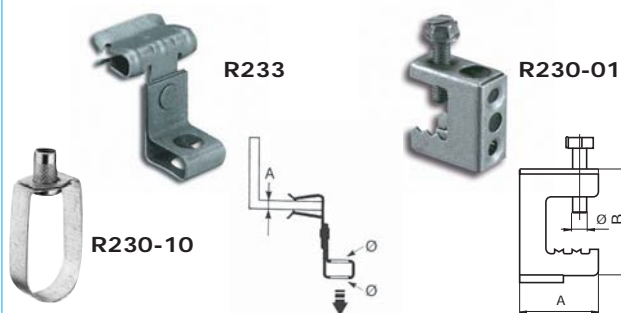


R230-03

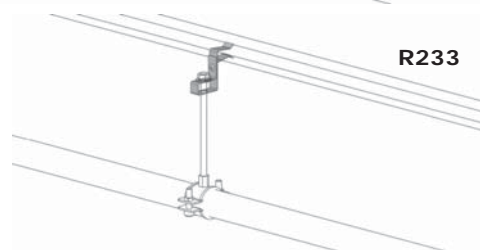
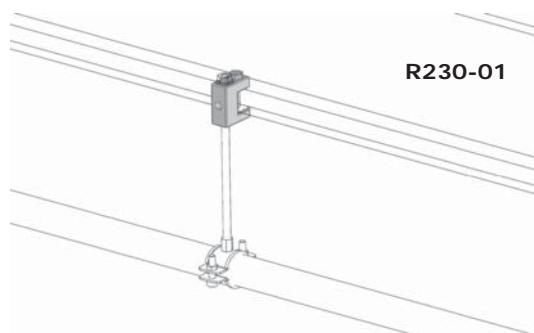
Código	Ø mm		P.V.P. €
R230-00	M-8x50	Para abrazadera R230	<b>0,52</b>
R230-03	M-8x30	Para consolas R228	<b>1,25</b>
R230-06		Tornillo + taco Ø6 mm	<b>0,65</b>

- Para el código R230-06 montado con la abrazadera R244 se precisa la referencia R244-02.

## Clips de fijación



Código	Ø mm	A mm	P.V.P. €
R230-01	M-6	30	<b>2,55</b>
R230-10	20-40	M-10	<b>1,60</b>
R233-01	M-10	3 a 8	<b>2,55</b>
R233-02	M-10	8 a 14	<b>2,80</b>
R233-03	M-10	14 a 20	<b>2,90</b>



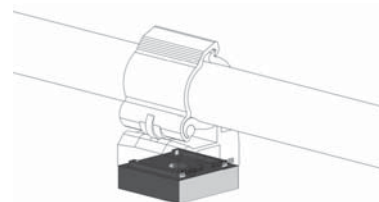
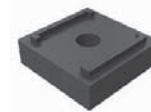
## Abrazadera tipo clip



Código	Ø mm	P.V.P. €
R244-20	20	1,70
R244-25	25	1,70
R244-32	32	2,40
R244-40	40	2,50
R244-50	50	3,20
R244-63	63	4,20

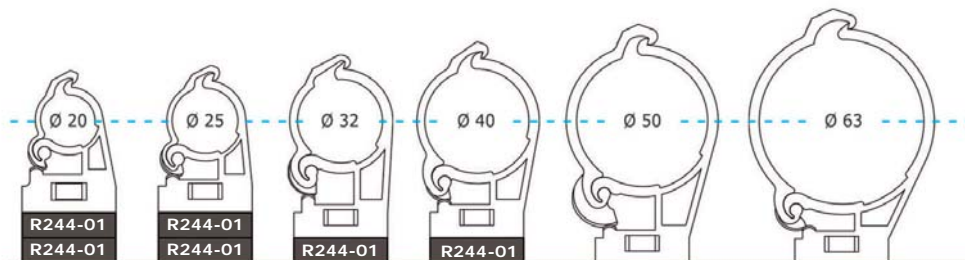
- Para Ø 50 y 63 consulte plazos de entrega.

## Distanciador

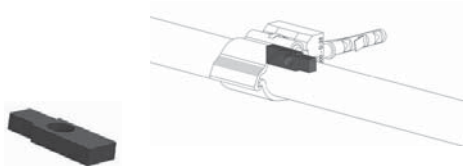


Código	Altura mm	P.V.P. €
R244-01	10	0,70

## Nivelación con las combinaciones de diferentes diámetros

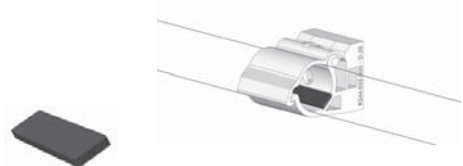


## Adaptador tornillos autoroscantes



Código	Ø mm	P.V.P. €
R244-02	5,2	0,55

## Adaptador punto fijo



Código	P.V.P. €
R244-03	0,95

## Tornillería



R244-04  
R244-05



R244-06  
R244-07



R244-08

Código	Tipo	Ø mm	P.V.P. €
R244-04	Tornillo	M6x20	0,26
R244-05	Tornillo	M8x20	0,26
R244-06	Tuerca	M6	0,26
R244-07	Tuerca	M8	0,26
R244-08	Arandela	Ø8	0,08

## Compensadores de dilatación



Código	Rosca	Longitud mm	P.V.P. €
R226-012	1/2"	500	<b>16,25</b>
R226-034	3/4"	500	<b>26,40</b>
R226-001	1"	500	<b>40,25</b>
R226-114	1 1/4"	500	<b>87,05</b>
R226-112	1 1/2"	500	<b>125,25</b>
R226-002	2"	500	<b>188,55</b>

- Racord macho/macho

## Latiguillo flexible para la salida del compresor



Código	Rosca	Longitud mm	P.V.P. €
FLEX-012	1/2"	1.500	<b>46,05</b>
FLEX-034C	3/4"	750	<b>54,30</b>
FLEX-034	3/4"	1.500	<b>79,30</b>
FLEX-001C	1"	750	<b>99,70</b>
FLEX-001	1"	1.500	<b>124,50</b>
FLEX-114C	1 1/4"	1.100	<b>175</b>
FLEX-114	1 1/4"	2.200	<b>220</b>
FLEX-112C	1 1/2"	1.250	<b>247,20</b>
FLEX-112	1 1/2"	2.500	<b>297,70</b>

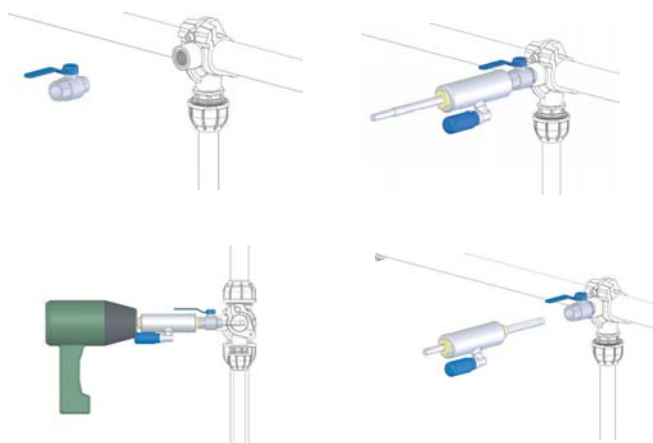
- Racord macho/macho-giratorio

## Accesorio para taladrar el tubo con presión de aire



Código	Rosca	P.V.P. €
R208-00	1/2"	<b>332,25</b>
R208-01	1"	<b>395,50</b>

R208-00/01

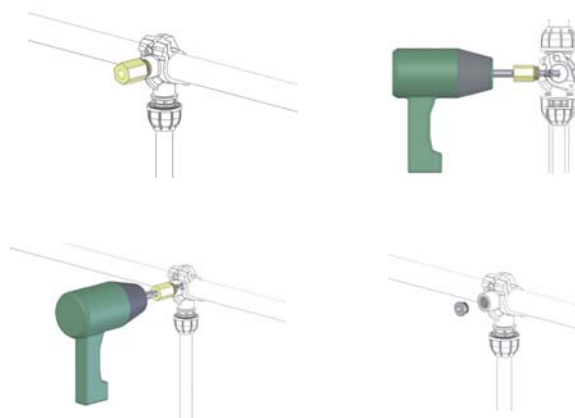


## Accesorio para taladrar el tubo



Código	Rosca	P.V.P. €
R208-02	1/2"	Broca+útil <b>26,40</b>
R208-03	1/2"	Útil <b>10,55</b>
R208-04	1"	Fresa+útil <b>52,75</b>

R208-02/03/04



## Cono achaflanador y quitarrebabas



CONE-050



R230-02



TEMPE50515

Código	Ø mm	P.V.P. €
CONE-050	50	<b>44,45</b>
R230-02	TODOS	<b>21</b>
TEMPE50515	50 A 63	<b>406,85</b>

## Vaselina en spray



Código	P.V.P. €
M207-00	<b>44,50</b>

## Llaves para montaje de tuercas



Código	Ø mm	P.V.P. €
R235-20	20	<b>13,20</b>
R235-25	25	<b>13,20</b>
R235-32	32	<b>15,80</b>
R235-40	40	<b>15,80</b>
R235-50	50	<b>19,80</b>
R235-63	63	<b>19,80</b>

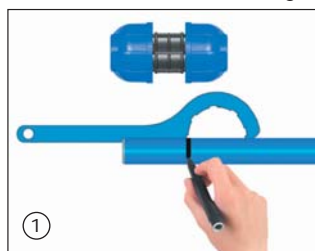
- Para Ø 50 y 63 consulte plazos de entrega.

## Llaves para montaje del cuerpo

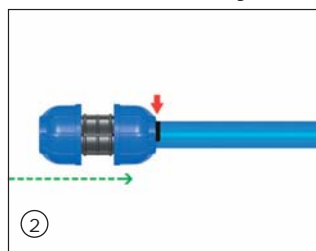


Código	Ø mm	P.V.P. €
R236-20	20	<b>13,20</b>
R236-25	25	<b>13,20</b>
R236-32	32	<b>15,80</b>
R236-40	40	<b>15,80</b>
R236-50	50	<b>19,80</b>
R236-63	63	<b>19,80</b>

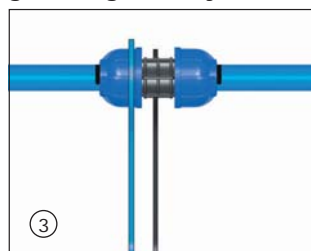
Para un correcto montaje utilice las llaves R235 y R236, según imágenes 3 y 4.



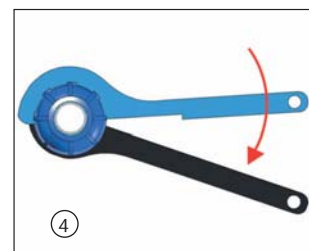
Medida para la inserción del tubo en el accesorio



Inserción del accesorio hasta la señal



Posicionamiento de las llaves en el accesorio



Apriete la tuerca del accesorio según indica la flecha

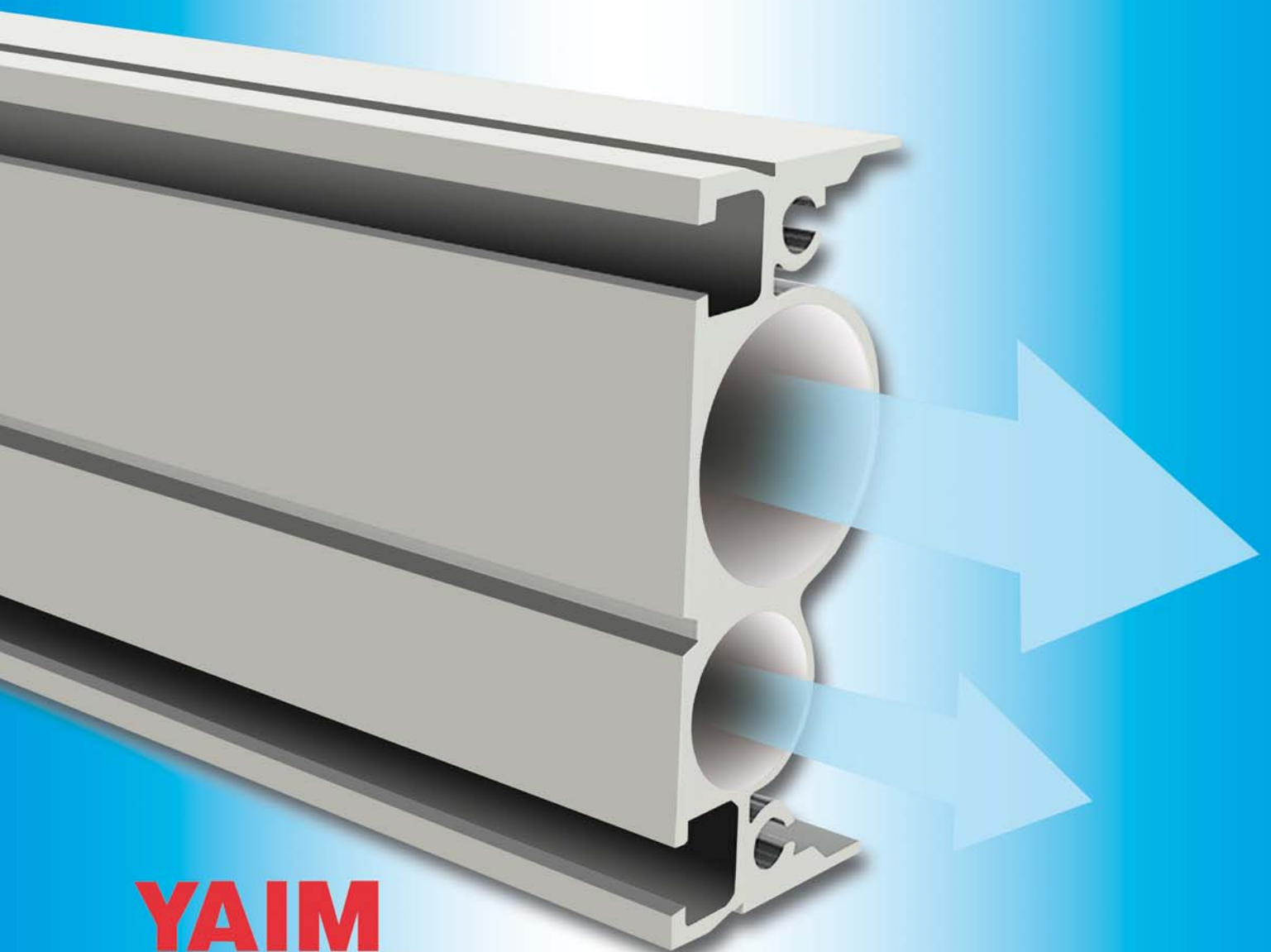


La doble línea de alimentación de aire SicoALU2 es un nuevo concepto de línea multifunción para la distribución de aire donde se permite la máxima flexibilidad, haciendo más práctico y funcional el lugar de trabajo.

Se caracteriza por un perfil de aluminio con tuberías paralelas, aptas para transportar 2 fluidos diferentes a diversas presiones, posibilitando multitud de aplicaciones, gracias a una nueva y completa gama de accesorios.

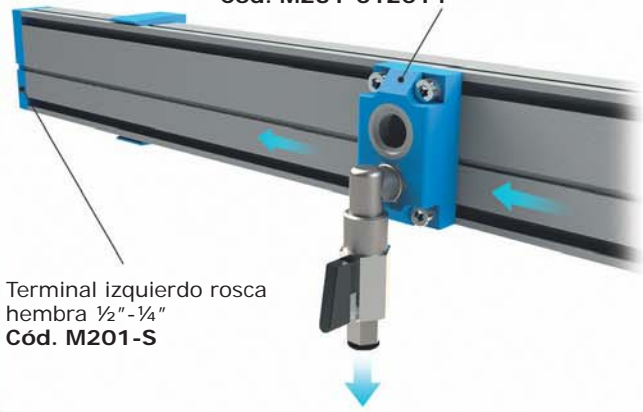
Es un innovador sistema en el campo de la distribución de aire comprimido que se puede aplicar para tareas en bancos de trabajo, líneas de automatización y servicios de mantenimiento, así en Talleres como en Industria. Además de esta gran funcionalidad hay que destacar la facilidad de montaje e instalación.





**YAIM**  
SicoALU<sup>2</sup>

Toma frontal doble Ø25 ½" Ø16 ¼"  
Cód. M231-012014



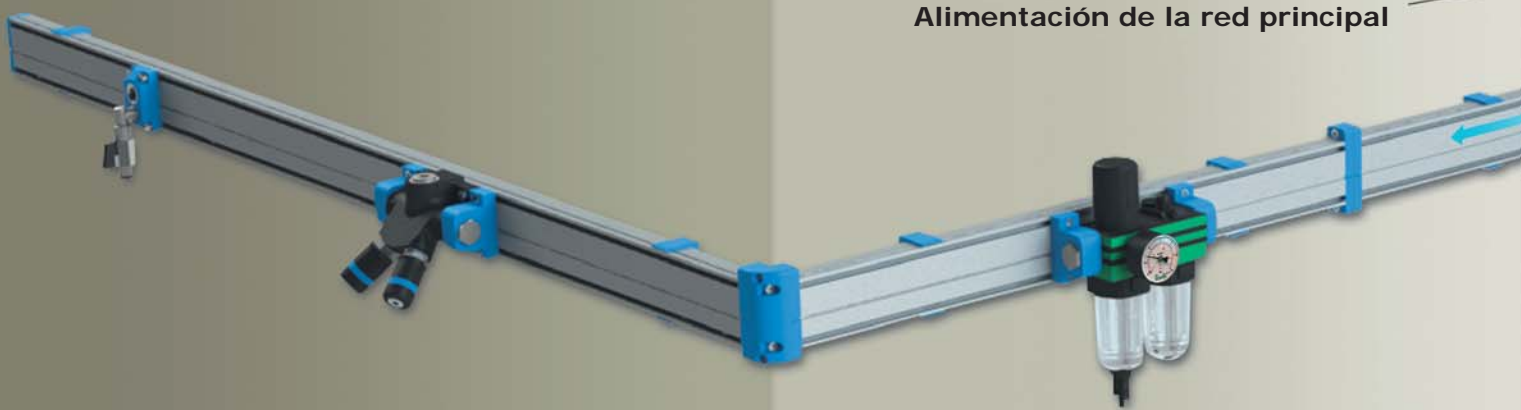
Terminal izquierdo rosca hembra ½"-¼"  
Cód. M201-S

Grapa de fijación a pared  
Cód. M230-00



Codo de unión a 90°  
Cód. M213-2516

## EJEMPLO DE APLICACIÓN DEL PERFIL MULTIFUNCIÓN A PARED



Alimentación de la red principal



Toma lateral. Puede usarse para ambas secciones Ø25 Ø16 ½"  
Cód. M231-001

Toma lateral. Puede usarse para ambas secciones Ø25 Ø16 ½"  
Cód. M231-001



Unión del perfil  
Cód. M210-2516

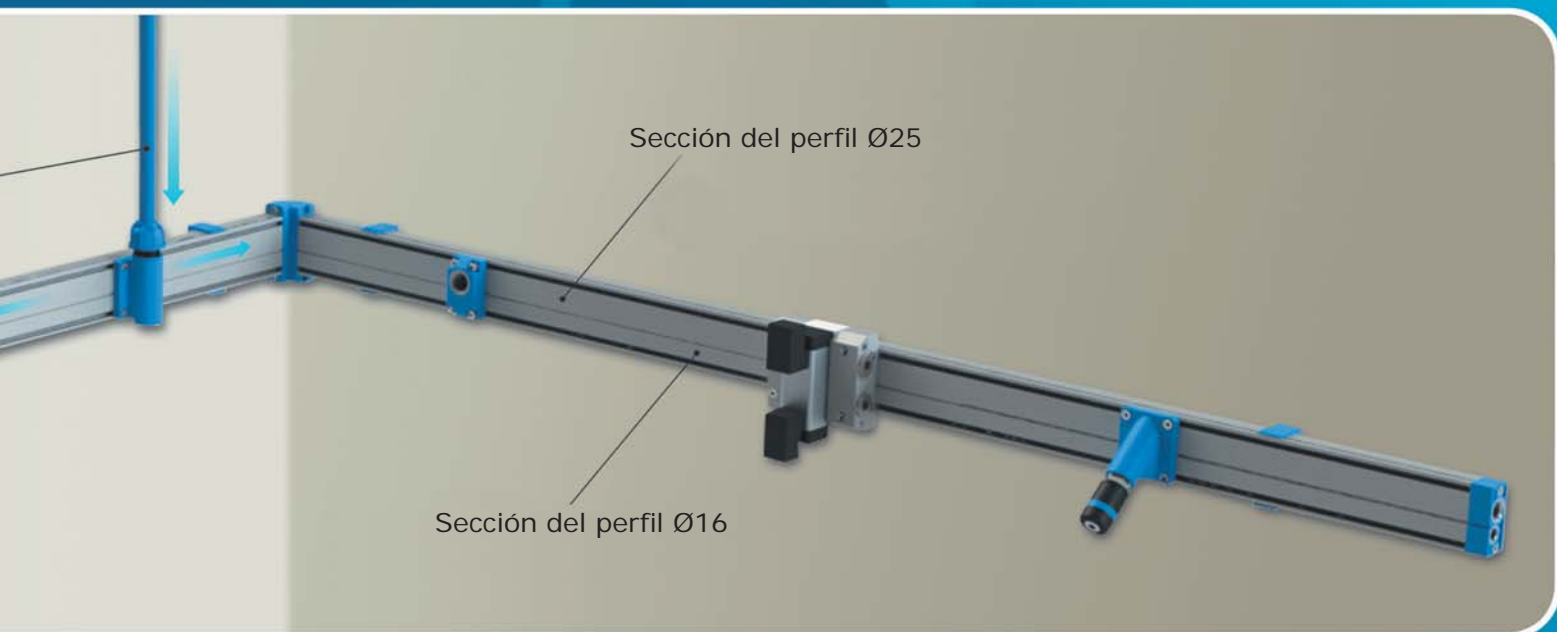


Bandeja para herramienta y rollo de papel  
Cód. M231-020300



Toma frontal doble  
Cód. M231-012014

Manómetros no incluidos

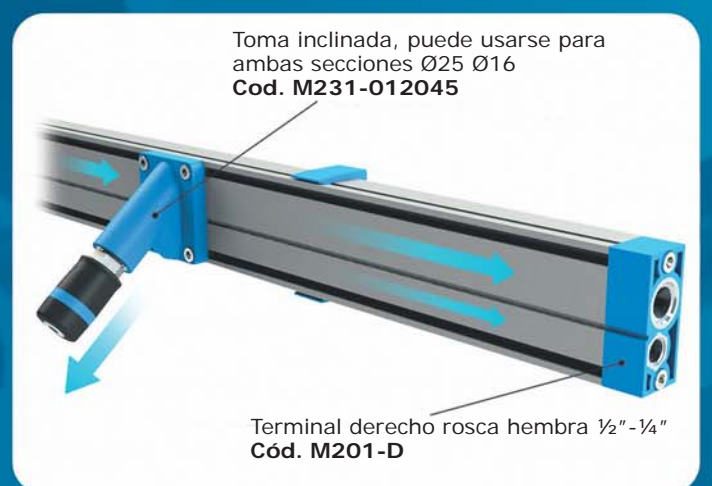


Sección del perfil Ø25

Sección del perfil Ø16



Toma frontal simple  
sección Ø25 1/2"  
Cód. M231-25012

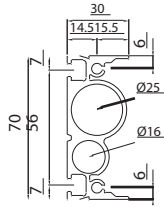


Toma inclinada, puede usarse para  
ambas secciones Ø25 Ø16  
Cod. M231-012045

Terminal derecho rosca hembra 1/2"-1/4"  
Cód. M201-D

## TUBO2516

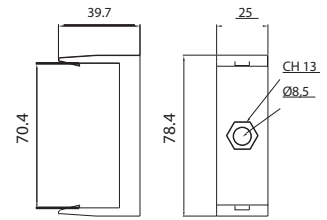
Perfil de aluminio Ø25 - Ø16 longitud 3 metros



Precio por metro

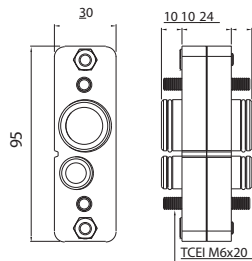
## M230-00

Grapa de fijación del perfil a la pared



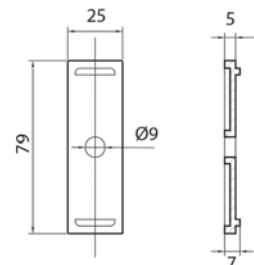
## M210-2516

Unión del perfil



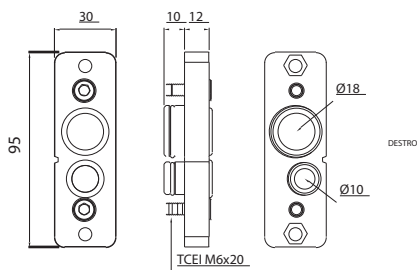
## M230-05

Suplemento grapa de fijación



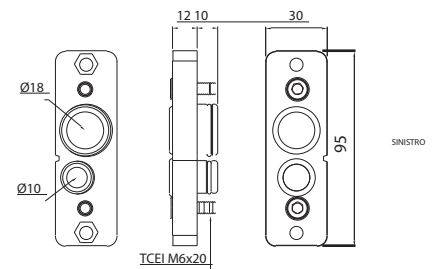
## M211-D

Intermedio derecho



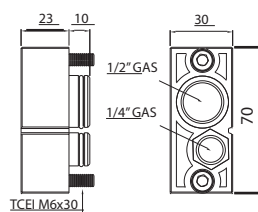
## M211-S

Intermedio izquierdo



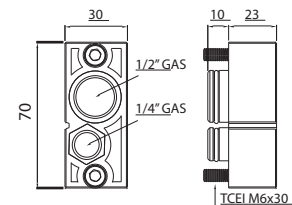
## M201-S

Terminal izquierdo roscado 1/2" y 1/4"



## M201-D

Terminal derecho roscado 1/2" y 1/4"

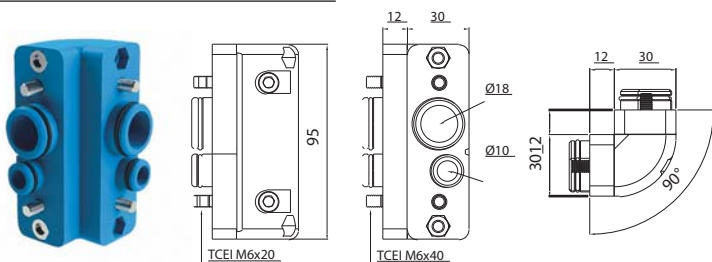


Código	TUBO2516	M230-00	M210-2516	M230-05	M211-D	M211-S	M201-S	M201-D
P.V.P. €	26,45	3	11,75	3,05	5,90	5,90	11,75	11,75

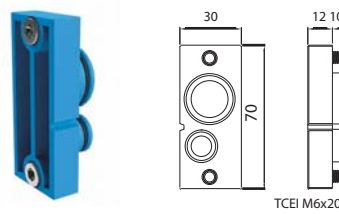
- La gama SICO-ALU2 bajo demanda



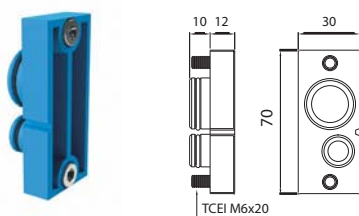
**M213-2516**  
Codo 90° Ø 25 Ø16



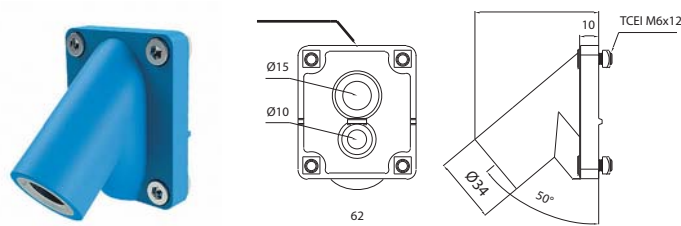
**M221-S**  
Tapón terminal izquierdo



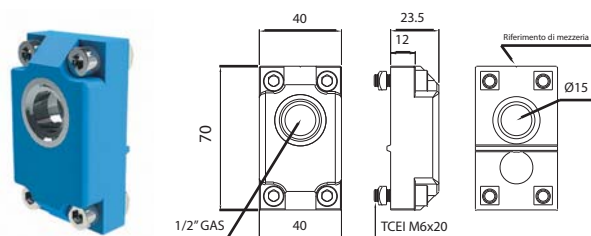
**M221-D**  
Tapón terminal derecho



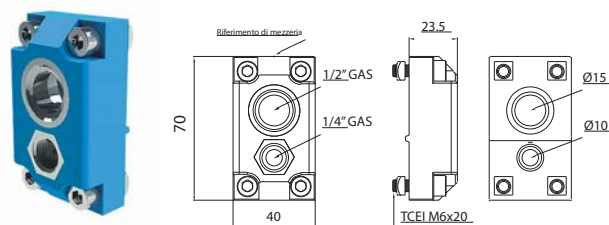
**M231-012045**  
Toma inclinada 1/2"



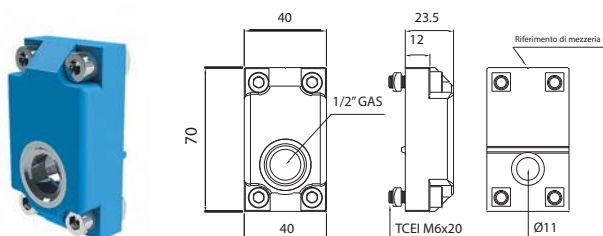
**M231-25012**  
Toma frontal simple 1/2"



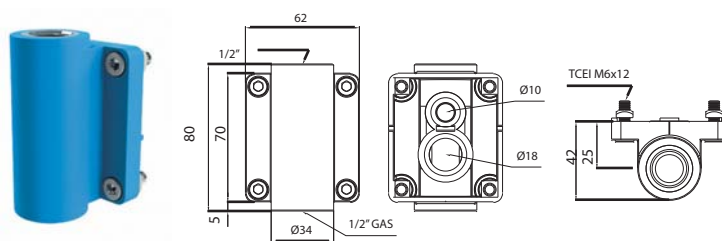
**M231-012014**  
Toma frontal doble Ø25 1/2" - Ø16 1/4"



**M231-16012**  
Toma frontal simple 1/2"



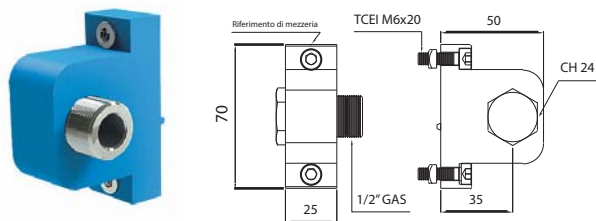
**M231-012012**  
Toma vertical 1/2"



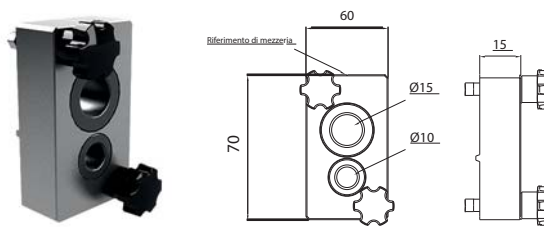
Código	M213-2516	M221-S	M221-D	M231-012045	M231-25012	M231-012014	M231-16012	M231-012012
P.V.P. €	17,65	5,90	5,90	17,65	17,65	20,55	17,65	17,65



**M231-001**  
Toma lateral 1/2"



**M208-025016**  
Guía de perforación



**M221-2516**  
Kit tapones Ø25 Ø16



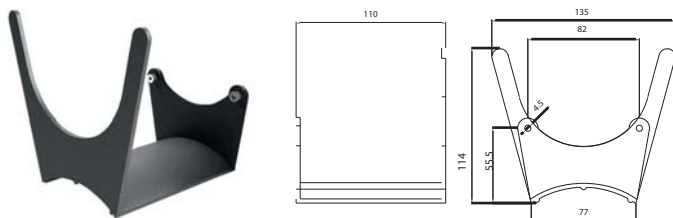
**M208-016**  
Broca perforación Ø 10 mm



**M208-025**  
Corona perforación Ø 15 mm



**M219-025016**  
Soporte manguera



**M218-018600**  
Soporte herramientas 300 x 600 mm



**M231-020300**  
Soporte herramientas y rollo de papel



- Bobina de papel no incluida.

Código	M231-001	M208-025016	M221-2516	M208-016	M208-025	M219-025016	M218-018600	M231-020300
P.V.P. €	17,65	132,20	11,75	13,20	35,25	19,10	123,40	287,90

- La gama SICO-ALU2 bajo demanda



Desde pequeñas instalaciones o distribución artesanal hasta las grandes plantas industriales de producción, es la solución práctica y útil para estas aplicaciones.

Como resultado de los años de experiencia en el Sector del aire comprimido, SICOAIR se basa en una línea calibrada de tuberías de aluminio tratado en su superficie, con un rango de diámetros entre 20 y 63 mm. Las uniones están hechas con conexiones de nylon de gran resistencia a la presión y al impacto.

Todas estas especificaciones permiten a SICOAIR pasar diferentes tests de producto con la Certificación del Instituto TUV, testado en 4 ocasiones a una presión normal de trabajo (PN12.5)

Además durante estas pruebas, los tests de las líneas SICOAIR han demostrado una excelente resistencia a la fatiga generada por los cambios de presión o presión intermitente y una perfecta duración en un entorno de elevada humedad. Ello es gracias a las coberturas exteriores e interiores SICOAIR que permiten una baja fricción por el conducto de paso del aire unido a una ausencia total de oxidación.

La líneas SICOAIR permiten un rápido y fácil montaje, que se traduce en un importante ahorro de costes, permitiendo futuras ampliaciones de las redes existentes.

Finalmente la línea SICOAIR es compatible con el resto de productos, por lo que constituye la base para un completo, flexible y funcional sistema para todas las necesidades relativas a la distribución de fluidos y uso normal en la industria.



## NOVEDAD

### Tubería

Material	ALUMINIO EN AW-6060 T6
Tratamiento	ANODIZACIÓN
Pintura	RAL 5015 Y PINTURA ELECTROESTÁTICA 7001
Uso	AIRE COMPRIMIDO
Longitud de los tubos	6 m
Temperatura	-20°C +70°C
Presión	-0.8 +16 BARES RACORES

### Accesorios

Cuerpo	EN AB 46100 ALUMINIO
Retención	JUNTA NBR
Uso	AIRE COMPRIMIDO
Temperatura	-20°C +70°C
Presión	-0.8 +12.5 BARES

### Ventajas del sistema

- ‡ VELOCIDAD E INSTALACIÓN SENCILLA
- ‡ FACILIDAD DE MODIFICACIÓN
- ‡ MANTENIMIENTO REDUCIDO
- ‡ GRAN SEGURIDAD
- ‡ MUY POCAS PÉRDIDAS DE CARGA
- ‡ NINGUNA CORROSIÓN
- ‡ REUTILIZABLE
- ‡ RESISTENTE AL FUEGO
- ‡ RESISTENTE A LOS RAYOS UV
- ‡ BUENA RESISTENCIA A LOS GOLPES
- ‡ NINGUNA SOLDADURA EN EL MONTAJE

**Las líneas modulares Sico80/110 sólo están disponibles bajo pedido. Consúltenos precios y plazos de entrega.**





**YAIM**

**Sico 80**

**Sico 110**



# Sico 80 Sico 110

LÍNEAS MODULARES Ø80 MM / Ø 110 MM

Punto de anclaje



Unión lineal



Codo 90°



Tapón de cierre







Derivación en "T"



Conexión de 1/2"



Llave de paso de 1/2"

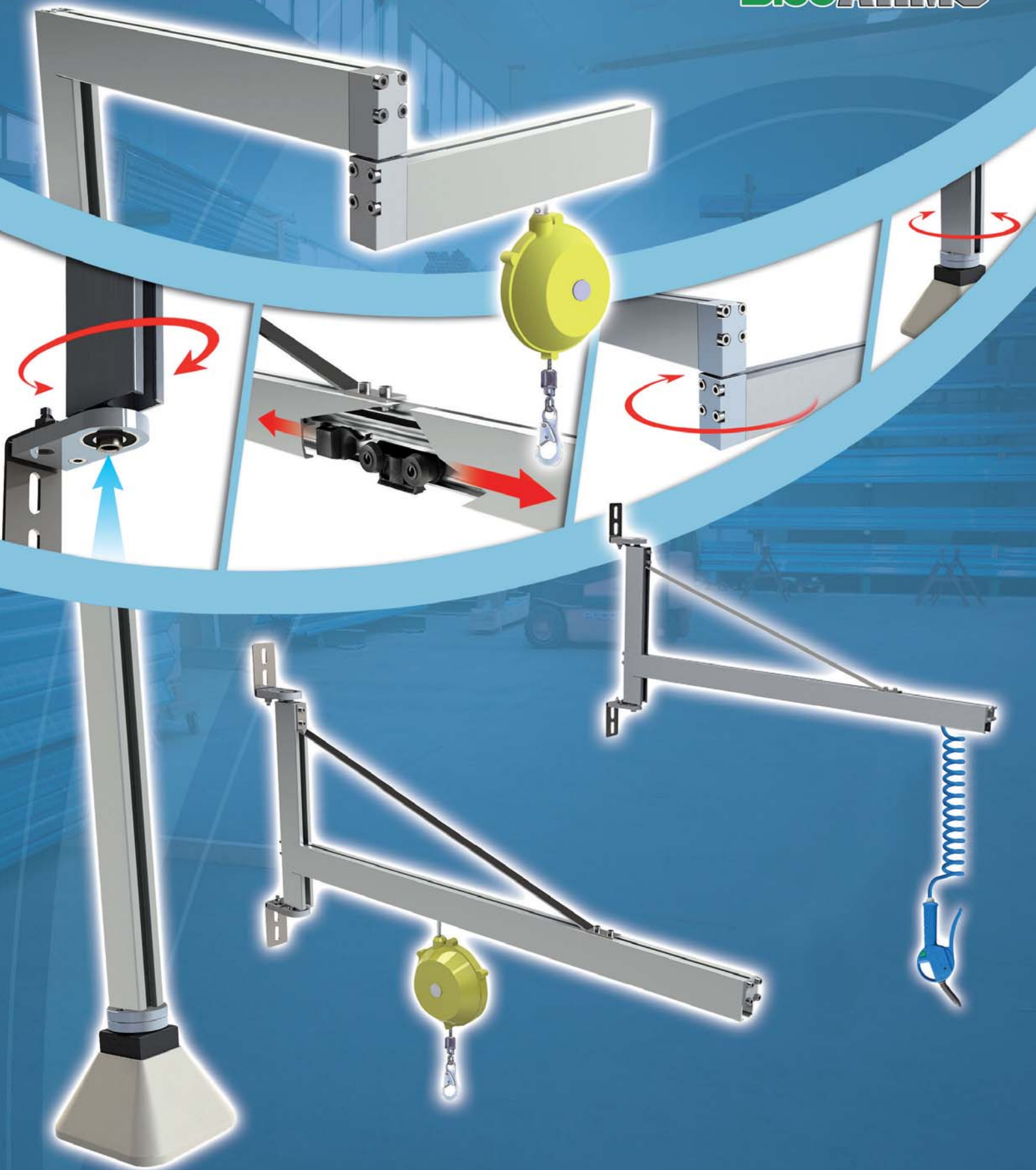


Toma alimentación de aire



# SUSPENDA SUS HERRAMIENTAS

**YAIM**  
**SICOARMS**



## Brazos de aluminio para sobremesa

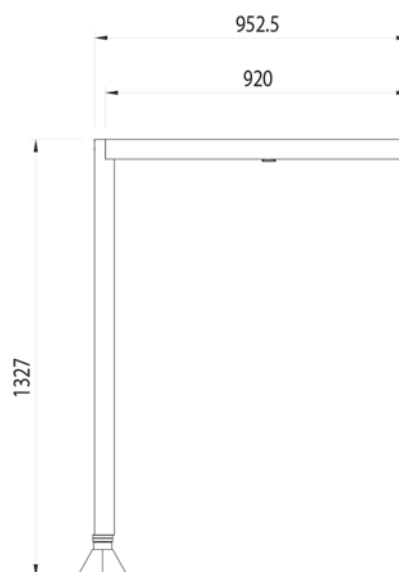
**NOVEDAD**

### ALU900

Código	Longitud útil mm	Capacidad Kg	Paso aire l/min	Toma de aire	Peso Kg	P.V.P. €
800.021.410	900	10	600	1/4" gas	6,20	<b>558</b>



Equipo recomendado para suspender su herramienta en los brazos articulados. Vea la página 31.



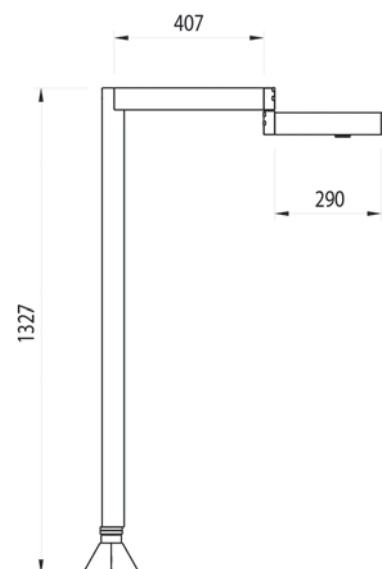
### ALU700A

Código	Longitud útil mm	Capacidad Kg	Paso aire l/min	Toma de aire	Peso Kg	P.V.P. €
800.021.510	727	5	600	1/4" gas	6,40	<b>806</b>



Brazo giratorio 360° en su parte horizontal. Con esta posibilidad hace que el brazo ALU700A sea un accesorio muy versátil para todos los trabajos.

Entrada de aire por la parte inferior del brazo con conducción a través del mismo. Incluido en los brazos serie ALU900 y ALU700A.

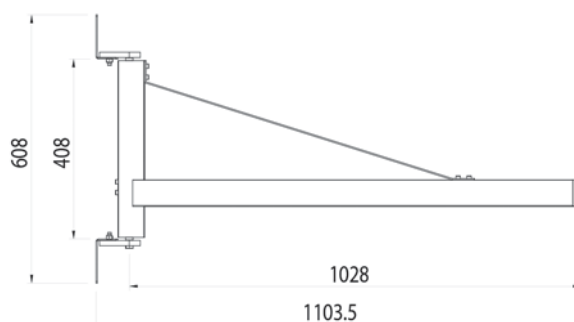


**NOVEDAD**

## Brazos de aluminio para pared

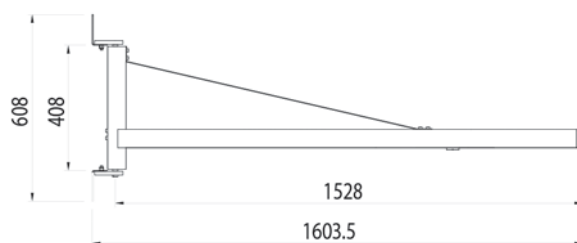
### ALU1000

Código	Longitud útil mm	Capacidad Kg	Paso aire l/min	Tomas de aire	Peso Kg	P.V.P. €
800.021.310	1.000	20	600	1/4" gas	5,50	<b>434</b>



### ALU1500

Código	Longitud útil mm	Capacidad Kg	Paso aire l/min	Tomas de aire	Peso Kg	P.V.P. €
800.021.320	1.500	13,00	600	1/4" gas	6,20	<b>465</b>



Entrada de aire por la parte inferior del brazo con conducción a través del mismo.

**Carro desplazable por el interior del brazo**



Nos permite acoplar un cáncamo para colgar el útil de trabajo.  
Incluido en todos los brazos series ALU.



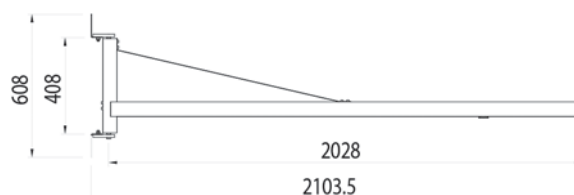
**NOVEDAD**

## Brazos de aluminio para pared

### ALU2000



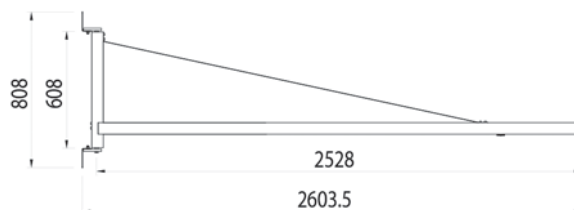
Código	Longitud útil mm	Capacidad Kg	Paso aire l/min	Tomas de aire	Peso Kg	P.V.P. €
800.021.330	2.000	10	600	1/4" gas	6,30	<b>480</b>



### ALU2500



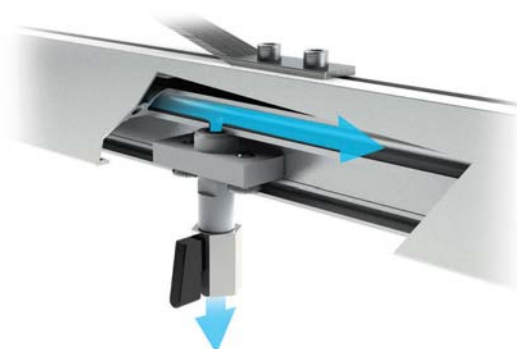
Código	Longitud útil mm	Capacidad Kg	Paso aire l/min	Tomas de aire	Peso Kg	P.V.P. €
800.021.340	2.500	10	600	1/4" gas	7,60	<b>511</b>



Modelo	Código	P.V.P. €
ALUTOMA	800.021.600	<b>16</b>

#### - Toma de aire adicional

Con este accesorio podemos tomar aire en cualquier zona de la longitud horizontal del brazo. Esta toma es fija y no es posible cambiarla una vez fijada.



- No incluido en los brazos.










# PROFESIONAL

**Descubra todos los nuevos modelos de herramientas que hemos incorporado y que nos consolida como un referente en el sector.**



# Sistemas de impacto

Martillo simple	Doble martillo	Martillos gemelos	Maza simple	Doble maza
				
Este mecanismo de un martillo genera un golpe por vuelta lo que proporciona rapidez en el apriete sin vibraciones. Ofrece un buen rendimiento con un precio asequible.	Este sistema de dos martillos que golpean simultáneamente dos veces por vuelta, garantiza un apriete constante con la menor vibración.	El mecanismo de martillos gemelos golpea alternativamente contra el eje de la máquina ofreciendo un rápido a la vez que elevado poder de apriete.	Este robusto sistema de maza simple, con funcionamiento similar al de doble maza, transmite un elevado par de apriete. Recomendado para un uso continuado.	El mecanismo de doble maza golpea de forma sincronizada proporcionando un impacto compensado y sin vibraciones. Recomendado para un uso intenso y continuado.

## Una elección correcta de la llave de impacto

Las tuercas y tornillos pueden quedar agarrotados o bloqueados por efecto de la corrosión. Por fortuna las llaves de impacto son capaces de aflojarlos sin problemas y sin mayor esfuerzo por parte del operario.

La llave de impacto más común para talleres es la de cuadradillo de 1/2" adecuada para pernos y tuercas hasta M-14 / M-22.

Para vehículos más grandes accederemos a M-22 / M-24, donde deberíamos usar una llave de cuadradillo de 3/4". Para camiones, autocares...se usa principalmente la llave de cuadradillo de 1" que además tiene aplicaciones en otro tipo de industria como talleres de náutica, construcción o petro-química.

## El apriete

Diámetros y pasos		Aprietes en Kg/m					
		Calidad del acero					
ROSCA	PASO	3.6 (4D)	5.6 (5D)	6.9 (6G)	8.8 (8G)	10.9 (10K)	12.9 (12K)
M - 4	0,70	0,10	0,41	0,27	0,31	0,44	0,52
M - 5	0,80	0,20	0,27	0,52	0,61	0,86	1,04
M - 6	1,00	0,35	0,46	0,89	1,05	1,50	1,80
M - 7	1,00	0,57	0,76	1,45	1,75	2,50	2,90
M - 8	1,25	0,84	1,10	2,20	2,60	3,60	4,30
M - 10	1,50	1,70	2,20	4,30	5,10	7,20	8,70
M - 12	1,75	2,90	3,90	7,50	8,90	12,5	15,0
M - 14	2,00	4,60	6,20	11,9	14,1	19,8	24,0
M - 16	2,00	7,10	9,80	18,2	21,5	30,5	36,5
M - 18	2,50	9,70	13,0	25,0	29,5	42,0	50,0
M - 20	2,50	13,8	18,0	39,2	42,0	59,0	71,0
M - 22	2,50	18,6	25,0	48,0	57,0	80,0	96,0
M - 24	3,00	23,5	31,5	61,0	72,5	102	122
M - 27	3,00	35,0	47,0	90,5	107	151	181
M - 30	3,50	47,5	63,5	123	145	205	245
M - 33	3,50	64,5	86,5	166	197	277	333
M - 36	4,00	83,0	111	214	253	356	428
M - 39	4,00	108	144	277	329	462	555

La opinión generalizada es que el apriete de una llave de impacto es lo mismo que el rendimiento de la máquina. Esta apreciación no es del todo correcta. Aunque el aspecto de las llaves de impacto es muy similar, existen diferencias principalmente en los precios. Ello obedece a la calidad del mecanismo de impacto. Cuando se requiera una aplicación esporádica se recomienda comprar el modelo más económico. Para darle un uso más intenso y frecuente, se debe considerar una versión industrial, con unos robustos materiales de fabricación y la mejor calidad en los sistemas de impacto que garantizaría una larga vida de la máquina.

Las de uso más industrial suelen ser las que equipan los sistemas de doble maza. La vibración, nivel sonoro y peso, también influyen en el precio. Actualmente se fabrican llaves de impacto con materiales ligeros como el composite y con salida del aire por la empuñadura o mango, frente a las versiones convencionales con salida frontal.

# Llaves de impacto de 3/8"



## YA H 7

- Ideal para trabajos en espacios reducidos.
- Fácil inversión del giro.
- Impacto por doble martillo.
- Regulador de velocidad.
- Salida de aire superior.
- Gama de utilización: **Continuada.**



## YA H 10

- Ideal para trabajos en espacios reducidos.
- Fácil inversión del giro.
- Impacto por martillo simple.
- Regulador de velocidad.
- Salida de aire superior.
- Gama de utilización: **Intermitente.**



## YA H 8

- Gran poder de apriete.
- Impacto por maza simple.
- Regulador de velocidad.
- Salida de aire posterior.
- Gama de utilización: **Continuada.**



## YA H 9

- Gran poder de apriete.
- Impacto por maza simple.
- Regulador de velocidad.
- Salida de aire inferior.
- Gama de utilización: **Continuada.**



## YA H 12

- Buena relación precio-prestaciones.
- Impacto por martillos gemelos.
- Salida de aire frontal.
- Regulador de velocidad.
- Gama de utilización: **Intermitente.**



## YA H 14

- Cuerpo de composite, reduce el peso y aísla térmicamente.
- Rotor con 7 aletas, que garantiza una potencia constante y un alto par de apriete.
- Impacto por doble maza.
- Regulador de velocidad.
- Salida de aire inferior.
- Gama de utilización: **Intensa.**

Modelo	Capacidad Tornillo	Apriete Nm Trabajo   Máximo		Velocidad r.p.m.	Entrada de aire	Consumo l/min	Medida mm	Peso	P.V.P.
									€
YA H 7	M-8	50	70	10.000	1/4"	360	140	0,47	<b>165</b>
YA H 10	M-10	100	140	10.000	1/4"	350	155	0,80	<b>83</b>
YA H 8	M-12	140	260	8.500	1/4"	360	220	1,32	<b>195</b>
YA H 9	M-12	140	260	8.500	1/4"	360	150	1,32	<b>199</b>
YA H 12	M-12	100	300	8.500	1/4"	480	165	1,40	<b>148</b>
YA H 14	M-14	400	600	8.000	1/4"	480	170	1,30	<b>210</b>

- Es aconsejable utilizar manguera de Ø interior de 8 mm.
- Datos técnicos obtenidos a una presión de aire de 7 Kg/cm<sup>2</sup>.

# Llave de impacto con batería de 1/2"



Led para iluminar la zona de trabajo

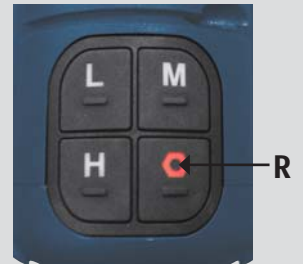
Par de afloje hasta  
**1.000 Nm**

Control del nivel de carga de la batería

Clip para sujetarla en el cinturón

## Escala de aprietes

- (L) 0 - 900 rpm / 200Nm
- (M) 0 - 1200 rpm / 400 Nm
- (H) 0 - 1900 rpm / 700 Nm
- (R) 0 - 1900 / 500 rpm



- Los aprietes han sido testados durante un límite de 10 segundos.

**(R)** Selección para aflojar a la máxima potencia. Cuando detecta que el tornillo ha sido aflojado, disminuye automáticamente la velocidad hasta 500 rpm para un desenroscado más seguro.



- Motor sin escobillas que ofrece hasta un 30% más de rendimiento y menor mantenimiento.

## YA B 2050

- Compacta y equilibrada.
- Ofrece una elevada potencia tanto para el apriete como el afloje.
- Tres potencias seleccionables de apriete.
- Gatillo progresivo para un mejor control de la velocidad.
- Más autonomía y potencia con las baterías de Li-ion con calidad superior de la marca Samsung.
- Protección IP54.
- Gama de utilización: **Continuada.**



## Dotación para el Kit

- 1 - Llave de impacto YA B 2050.
- 2 - Baterías Li-ion 20V 5.0 Ah.
- 1 - Cargador.
- 1 - Maletín de plástico.

	Batería 20 V 5.0 Ah	Cargador
Accesorios		
Código	<b>05012050</b>	<b>05015098</b>
P.V.P. €	<b>130</b>	<b>65</b>

Modelo	Capacidad Tornillo	Apriete Nm Trabajo   Máximo		Velocidad r.p.m.	Potencia W	Medida mm	Peso	P.V.P.
								€
<b>YA B 2050</b>	M-20	500	700	1.900	20V 5.0Ah	205	2,32	<b>650</b>



## YA H 110 C

- La más compacta del mercado.
- Sus medidas facilitan multitud de trabajos en espacios reducidos o de difícil acceso.
- Mango de composite ergonómico con fácil inversión del giro.
- Impacto por maza simple.
- Regulador de velocidad.
- Salida de aire frontal orientable.
- Gama de utilización: **Continuada.**



## YA H 116 N

- Compacta y potente.
- Mango ergonómico con funda de goma que mejora el agarre.
- Impacto por doble maza.
- Regulador de velocidad.
- Salida de aire inferior.
- Gama de utilización: **Continuada.**



## YA H 111

- Compacta y funcional, diseñada para trabajos en espacios muy reducidos.
- Su potencia nos garantiza el mejor rendimiento.
- Impacto por maza simple.
- Regulador de velocidad.
- Salida de aire inferior.
- Gama de utilización: **Continuada.**



NOVEDAD



## YA H 114

- Robusta y manejable.
- Gran poder de apriete.
- Impacto por doble maza.
- Gancho para colgar.
- Mango de goma que mejora el agarre.
- Regulador de velocidad.
- Salida de aire inferior.
- Gama de utilización: **Intensa.**



## YA H 123

- Cuerpo de composite, reduce el peso y aísla térmicamente.
- Equilibrada y potente.
- Impacto por doble maza.
- Mango ergonómico.
- Regulador de velocidad.
- Salida de aire inferior.
- Gama de utilización: **Intensa.**



Modelo	Capacidad Tornillo	Apriete Nm Trabajo   Máximo		Velocidad r.p.m.	Entrada de aire	Consumo l/min	Medida mm	Peso	P.V.P.
									€
YA H 110 C	M-12	400	650	7.500	1/4"	400	70	1,40	<b>198</b>
YA H 116 N	M-16	400	610	10.000	1/4"	450	105	1,52	<b>160</b>
YA H 111	M-16	500	750	10.500	1/4"	450	82	1,35	<b>185</b>
YA H 114	M-18	750	950	10.000	1/4"	450	108	1,50	<b>195</b>
YA H 123	M-18	650	900	9.000	1/4"	450	110	1,20	<b>195</b>

- Es aconsejable utilizar manguera de Ø interior de 8 mm.
- Datos técnicos obtenidos a una presión de aire de 7 Kg/cm<sup>2</sup>.





Par de afloje hasta  
**1.250 Nm**

### YA H 128

- Ofrece un diseño compacto con un tamaño reducido para su potencia.
- Cuerpo de composite, reduce el peso y aísla térmicamente.
- Impacto por doble maza.
- Mango ergonómico que mejora la sujeción
- Rotor con 7 aletas, que garantiza una potencia constante y un alto par de apriete.
- Regulador de velocidad.
- Salida de aire inferior.
- Gama de utilización: **Intensa**.



Par de afloje hasta  
**1.500 Nm**

### YA H 129

- Con este modelo cubrirá todas las necesidades por exigentes que sean.
- Cuerpo de composite, reduce el peso y aísla térmicamente.
- Impacto por doble maza.
- Rotor con 7 aletas, que garantiza una potencia constante y un alto par de apriete.
- Regulador de velocidad.
- Salida de aire inferior.
- Gama de utilización: **Intensa**.

### YA H 130

- Con este modelo cubrirá todas las necesidades por exigentes que sean.
- Ofrece un diseño compacto con un tamaño reducido para su potencia.
- El cuerpo de composite, que aísla térmicamente, combinado con el cuerpo delantero de magnesio consiguen un peso extraordinariamente bajo.
- Mango ergonómico con grip de goma que mejora la sujeción.
- Regulador de velocidad.
- Salida de aire inferior.
- Gama de utilización: **Intensa**.



Par de afloje hasta  
**1.650 Nm**



Modelo	Capacidad Tornillo	Apriete Nm Trabajo   Máximo		Velocidad r.p.m.	Entrada de aire	Consumo l/min	Medida mm	Peso	P.V.P.
									€
YA H 128	M-20	650	1.000	6.800	1/4"	540	170	1,95	<b>210</b>
YA H 129	M-22	800	1.250	8.500	1/4"	540	193	2,10	<b>225</b>
YA H 130	M-24	1.100	1.500	8.500	1/4"	540	175	1,65	<b>260</b>

- Es aconsejable utilizar manguera de Ø interior de 8 mm.
- Datos técnicos obtenidos a una presión de aire de 7 Kg/cm<sup>2</sup>.

# Llaves de impacto de 1/2"



## YA H 100

NOVEDAD

- Cuerpo de composite, reduce el peso y aísla térmicamente.
- Muy buena relación precio-prestaciones.
- Impacto por doble maza.
- Mango ergonómico que mejora la sujeción
- Regulador de velocidad.
- Salida de aire inferior.
- Gama de utilización: **Continuada.**



P.V.P.

€

260

## YA H 125 N Kit

NOVEDAD



## YA H 120

- Buena relación precio-prestaciones.
- Impacto por doble maza.
- Regulador de velocidad.
- Salida de aire inferior.
- Gama de utilización: **Continuada.**

## YA H 120 Kit

P.V.P.

€

155



NOVEDAD



## YA H 125 N

- Ofrece muy buenas prestaciones.
- Cuerpo de composite, reduce el peso y aísla térmicamente.
- Mango ergonómico que mejora la sujeción.
- Impacto por doble maza.
- Regulador de velocidad.
- Salida de aire inferior.
- Gama de utilización: **Continuada.**

### Dotación para el Kit

- 1 - Llave de impacto YA H 120 1/2".
- 8 - Vasos de impacto Cr. Vanadio de 1/2": 10, 11, 13, 14, 17, 19, 22, 24 mm.
- 1 - Alargadera de 125 mm.
- 1 - Mini engrasador.
- 1 - Maletín de plástico.

### Dotación para el Kit

- 1 - Llave de impacto YA H 125 N 1/2".
- 11 - Vasos de impacto Cr. Molibdeno de 1/2": 9, 10, 11, 13, 14, 17, 19, 21, 22, 24, 27 mm.
- 1 - Alargadera de 125 mm Cr. Molibdeno.
- 1 - Articulación de 1/2".
- 1 - Aceitera.
- 1 - Maletín de plástico.

Modelo	Capacidad Tornillo	Apriete Nm Trabajo   Máximo		Velocidad r.p.m.	Entrada de aire	Consumo l/min	Medida mm	Peso	P.V.P.
									€
YA H 100	M-18	650	850	8.500	1/4"	540	155	1,76	165
YA H 120	M-18	450	680	7.000	1/4"	540	190	2,70	130
YA H 125 N	M-18	650	950	10.000	1/4"	540	190	2,05	175

- Es aconsejable utilizar manguera de Ø interior de 8 mm.
- Datos técnicos obtenidos a una presión de aire de 7 Kg/cm<sup>2</sup>.

# Llaves de impacto de 1/2" en Kit



## YA H 115 Kit

P.V.P.
€
75

- Diseñada para trabajos ligeros.
- Impacto martillo simple.
- Regulador de velocidad.
- Salida de aire frontal.
- Gama de utilización: **Intermitente.**



## YA H 15 Kit

P.V.P.
€
104

- Diseñada para trabajos ligeros.
- Funda de goma en el mango que mejora el agarre.
- Impacto martillo simple.
- Regulador de velocidad.
- Salida de aire inferior.
- Gama de utilización: **Intermitente.**



## Dotación para los Kits

- 1 - Llave de impacto 1/2" según modelo.
- 1 - Carraca YA 8561 1/2" (sólo YA H 170 Kit)
- 10 - Vasos de impacto Cr. Vanadio de 1/2":  
9, 10, 11, 13, 14, 17, 19,  
22, 24, 27 mm.
- 1 - Alargadera de 125 mm.
- 1 - Mini engrasador.
- 1 - Aceitera.
- 1 - Maletín de plástico.

## YA H 170 Kit

P.V.P.
€
216

- Llave de impacto YA H 160 1/2".
- Con una buena relación precio-rendimiento.
- Impacto por martillos gemelos.
- Salida de aire frontal.
- Carraca YA 8561 1/2"
- Con sistema de cabezal con trinquete simple.
- Gama de utilización: **Intermitente.**



Modelo	Capacidad Tornillo	Apriete Nm Trabajo   Máximo		Velocidad r.p.m.	Entrada de aire	Consumo l/min	Medida mm	Peso
YA H 115 Kit	M-14	200	350	7.000	1/4"	540	180	2,30
YA H 15 Kit	M-14	200	350	7.000	1/4"	540	185	2,20
YA H 160	M-16	400	550	7.000	1/4"	540	190	2,30
YA 8561	M-12	50		160	1/4"	450	265	1,20

- Es aconsejable utilizar manguera de Ø interior de 8 mm.
- Datos técnicos obtenidos a una presión de aire de 7 Kg/cm<sup>2</sup>.

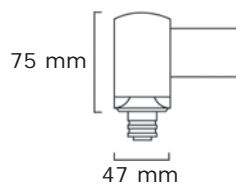
## YA H 24

- Su diseño recto facilita el trabajo en espacios reducidos o de difícil acceso.
- Impacto por doble martillo.
- Salida de aire frontal.
- Gama de utilización: **Continuada.**



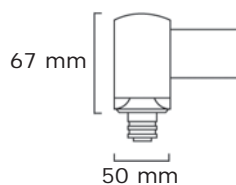
## YA H 24 C

- Facilita el acceso en espacios reducidos para trabajos agrícolas, de mecánica y mantenimiento general.
- Impacto por doble martillo.
- Salida de aire frontal.
- Gama de utilización: **Continuada.**



## YA H 240 C

- Facilita el acceso en espacios reducidos para trabajos agrícolas, de mecánica y mantenimiento general.
- Cuerpo ergonómico de composite que aísla térmicamente.
- Impacto por maza simple.
- Práctico inversor de giro.
- Salida de aire posterior.
- Gama de utilización: **Continuada.**



Modelo	Capacidad Tornillo	Apriete Nm Trabajo   Máximo		Velocidad r.p.m.	Entrada de aire	Consumo l/min	Medida mm	Peso	P.V.P.
									€
YA H 24	M-16	380	450	4.500	1/4"	540	330	3,50	<b>288</b>
YA H 24 C	M-16	380	400	4.000	1/4"	540	380	4,20	<b>668</b>
YA H 240 C	M-12	220	340	7.000	1/4"	480	341	1,85	<b>355</b>

- Es aconsejable utilizar manguera de Ø interior de 8 mm.
- Datos técnicos obtenidos a una presión de aire de 7 Kg/cm<sup>2</sup>.



P.V.P.  
€  
**20**

## 060060 3/8"

Juego de 8 vasos de impacto, **Cromo Molibdeno** alta calidad.  
Medidas: 8, 10, 11, 12, 13, 14, 17, 19 mm.



P.V.P.  
€  
**39**

## 060061 1/2"

Juego de 10 vasos de impacto, **Cromo Molibdeno** alta calidad.  
Medidas: 9, 10, 11, 13, 14, 17, 19, 22, 24, 27 mm.



P.V.P.  
€  
**72**

## 060062 3/4"

Juego de 8 vasos de impacto, **Cromo Molibdeno** alta calidad.  
Medidas: 17, 19, 22, 24, 27, 30, 32, 36 mm.



P.V.P.  
€  
**160**

## 060063 1"

Juego de 8 vasos de impacto, **Cromo Molibdeno** alta calidad.  
Medidas: 24, 27, 30, 32, 33, 36, 41, 46 mm.



## Alargaderas

Su material **Cromo Molibdeno** de alta calidad le permite utilizarlas en trabajos intensos.



## Adaptadores

Su material **Cromo Molibdeno** de alta calidad le permite utilizarlas en trabajos intensos.

Código	Cuadrado	Medida mm	P.V.P.
			€
060086	1/2"	75	<b>7</b>
060087	1/2"	100	<b>8</b>
060088	3/4"	150	<b>24</b>
060089	1"	200	<b>43</b>

Código	Cuadrado hembra	Cuadrado macho	P.V.P.
			€
060080	3/8"	1/2"	<b>6</b>
060081	1/2"	3/8"	<b>6</b>
060082	1/2"	3/4"	<b>7</b>
060083	3/4"	1/2"	<b>14</b>
060084	3/4"	1"	<b>16</b>
060085	1"	3/4"	<b>23</b>



## YA H 230

- Es perfecta para trabajos donde puntualmente se necesita un extra de potencia.
- Ofrece un diseño compacto con un tamaño reducido para su elevada potencia.
- El cuerpo de composite, combinado con otras partes de magnesio, consiguen un peso extraordinariamente bajo.
- Mango ergonómico con grip de goma que mejora la sujeción.
- Impacto por doble maza.
- Regulador de velocidad.
- Salida de aire inferior.
- Gama de utilización: **Continuada.**



Par de afloje hasta  
**1.650 Nm**

## YA H 231

- Buena relación precio y prestaciones.
- Impacto por doble maza.
- Regulador de Velocidad.
- Salida de aire inferior.
- Gama de utilización: **Continuada.**



P.V.P.

€

**345**

**YA H 231 Kit**

### Dotación para el Kit

- 1 - Llave de impacto de 3/4".
- 8 - Vasos de impacto de 3/4": Cr. Molibdeno  
22, 24, 27, 30, 32, 33, 36, 38 mm.
- 1 - Maletín de plástico.

## YA H 250

- Cuerpo de composite que reduce el peso, y aísla térmicamente.
- Impacto por doble maza.
- Mango ergonómico que mejora la sujeción.
- Regulador de velocidad.
- Salida de aire inferior.
- Gama de utilización: **Continuada**



P.V.P.

€

**435**

**YA H 250 Kit**

### Dotación para el Kit

- 1 - Llave de impacto de 3/4".
- 8 - Vasos de impacto de 3/4": Cr. Molibdeno  
22, 24, 27, 30, 32, 33, 36, 38 mm.
- 1 - Maletín de plástico.

Modelo	Capacidad Tornillo	Apriete Nm Trabajo   Máximo		Velocidad r.p.m.	Entrada de aire	Consumo l/min	Medida mm	Peso	P.V.P.
									€
<b>YA H 230</b>	M-24	1.100	1.550	8.500	1/4"	540	175	1,85	<b>280</b>
<b>YA H 231</b>	M-25	800	1.250	4.500	3/8"	600	245	4,60	<b>265</b>
<b>YA H 250</b>	M-25	800	1.250	5.000	3/8"	600	240	3,50	<b>370</b>

- Es aconsejable utilizar manguera de Ø interior de 10 mm.
- Datos técnicos obtenidos a una presión de aire de 7 Kg/cm<sup>2</sup>.



NOVEDAD

### YA H 351 N

- Muy robusta y duradera, con un elevado par de apriete.
- Cuerpo de composite que reduce el peso y aísla térmicamente.
- Impacto por doble maza.
- Práctico inversor de giro.
- Regulador de velocidad.
- Salida de aire inferior.
- Gama de utilización: **Intensa**.



NOVEDAD

### YA H 351 NL

- Muy robusta y duradera, con un elevado par de apriete.
- Cuerpo de composite que reduce el peso y aísla térmicamente.
- Cuello con longitud de 150 mm.
- Impacto por doble maza.
- Práctico inversor de giro.
- Regulador de velocidad.
- Salida de aire inferior.
- Gama de utilización: **Intensa**.



### YA H 352

- Compacta y muy manejable, con un elevado par de apriete.
- Cuerpo de composite que reduce el peso y aísla térmicamente.
- Asa de agarre ergonómica para una mejor posición de trabajo.
- Impacto por doble maza.
- Regulador de velocidad.
- Salida de aire frontal.
- Gama de utilización: **Intensa**.

NOVEDAD



### YA H 353

- Ofrece un diseño compacto con un tamaño reducido para su elevada potencia.
- Cuerpo de composite, combinado con otras partes de magnesio, consiguen un peso extraordinariamente bajo.
- Impacto por doble maza.
- Regulador de velocidad.
- Salida de aire inferior.
- Gama de utilización: **Intensa**.

Modelo	Capacidad Tornillo	Apriete Nm Trabajo   Máximo		Velocidad r.p.m.	Entrada de aire	Consumo l/min	Medida mm	Peso	P.V.P.
									€
YA H 351 N	M-27	1.300	1.850	5.500	3/8"	650	223	3,73	<b>498</b>
YA H 351 NL	M-27	1.300	1.800	5.500	3/8"	650	368	4,32	<b>560</b>
YA H 352	M-30	1.500	2.050	5.500	1/2"	650	320	5,87	<b>787</b>
YA H 353	M-30	1.500	2.050	6.000	3/8"	650	210	3,00	<b>575</b>

- Es aconsejable utilizar manguera de Ø interior de 10 mm.
- Datos técnicos obtenidos a una presión de aire de 7 Kg/cm<sup>2</sup>.

### YA H 443

- Ofrece un diseño compacto con un tamaño reducido para su elevada potencia.
- El cuerpo de composite, combinado con otras partes de magnesio, consiguen un peso extraordinariamente bajo.
- Impacto por doble maza.
- Regulador de velocidad.
- Salida de aire inferior.
- Gama de utilización: **Intensa.**

NOVEDAD



### YA H 435 - YA H 435 L

- Mayores prestaciones con un diseño compacto y manejable.
- Asa de agarre ergonómica para una mejor posición de trabajo.
- Alta velocidad de apriete.
- Muy apropiada para talleres de camiones y de sustitución de neumáticos.
- Cuello con longitud de 180 mm.
- Impacto por doble maza.
- Regulador de velocidad.
- Salida de aire superior.
- Gama de utilización: **Intensa.**



### YA H 438 - YA H 438 L

- Mayores prestaciones con un diseño compacto y manejable.
- Alta velocidad de apriete.
- Muy apropiada para talleres de camiones y de sustitución de neumáticos.
- Cuello con longitud de 180 mm.
- Impacto por doble maza.
- Regulador de velocidad.
- Salida de aire superior.
- Gama de utilización: **Intensa.**

NOVEDAD



Modelo	Capacidad Tornillo	Apriete Nm Trabajo   Máximo		Velocidad r.p.m.	Entrada de aire	Consumo l/min	Medida mm	Peso	P.V.P.
									€
YA H 443	M-30	1.500	2.100	6.000	3/8"	540	210	3,15	<b>595</b>
YA H 435	M-33	1.900	2.445	6.000	1/2"	600	324	6,50	<b>710</b>
YA H 435 L	M-33	1.900	2.350	6.000	1/2"	600	466	7,30	<b>775</b>
YA H 438	M-33	1.900	2.445	6.000	1/2"	600	247	6,30	<b>724</b>
YA H 438 L	M-33	1.900	2.350	6.000	1/2"	600	390	7,10	<b>785</b>

- Es aconsejable utilizar manguera de Ø interior de 12 mm.
- Datos técnicos obtenidos a una presión de aire de 7 Kg/cm<sup>2</sup>.

# Llaves de impacto de 1"

SERIE LIGERA ALTA POTENCIA



## YA H 552 - YA H 552 L

NOVEDAD

- Con este modelo cubrirá todas las necesidades por exigentes que sean.
- El cuerpo de composite, combinado con otras partes de magnesio, consiguen un peso extraordinariamente bajo.
- Asa de agarre ergonómica para una mejor posición de trabajo.
- Ofrece un diseño compacto para su elevada potencia.
- Cuello con longitud de 150 mm.
- Impacto por doble maza.
- Regulador de velocidad.
- Salida de aire inferior.
- Gama de utilización: **Intensa**.



## YA H 553 - YA H 553 L

NOVEDAD

- Con este modelo cubrirá todas las necesidades por exigentes que sean.
- El cuerpo de composite, combinado con otras partes de magnesio, consiguen un peso extraordinariamente bajo.
- Ofrece un diseño compacto para su elevada potencia.
- Cuello con longitud de 150 mm.
- Impacto por doble maza.
- Regulador de velocidad.
- Salida de aire superior.
- Gama de utilización: **Intensa**.



Modelo	Capacidad Tornillo	Apriete Nm Trabajo   Máximo		Velocidad r.p.m.	Entrada de aire	Consumo l/min	Medida mm	Peso	P.V.P.
									€
YA H 552	M-36	2.400	2.990	5.500	1/2"	780	256	5,70	<b>870</b>
YA H 552 L	M-36	2.400	2.900	5.500	1/2"	780	417	6,60	<b>921</b>
YA H 553	M-36	2.400	2.990	5.500	1/2"	780	425	6,20	<b>854</b>
YA H 553 L	M-36	2.400	2.900	5.500	1/2"	780	580	7,20	<b>897</b>

- Es aconsejable utilizar manguera de Ø interior de 12 mm.
- Datos técnicos obtenidos a una presión de aire de 7 Kg/cm<sup>2</sup>.

## YA H 452 - YA H 452 L

- Buena relación precio y prestaciones.
- Apriete rápido y sin vibraciones.
- Goma de protección cuerpo delantero.
- Impacto por martillo simple.
- Cuello con longitud de 150 mm.
- Regulador de velocidad.
- Salida de aire inferior.
- Gama de utilización: **Continuada.**



## YA H 453 - YA H 453 L

- Buena relación precio y prestaciones.
- Apriete rápido y sin vibraciones.
- Goma de protección cuerpo delantero.
- Impacto por martillo simple.
- Cuello con longitud de 150 mm.
- Regulador de velocidad.
- Salida de aire inferior.
- Gama de utilización: **Continuada.**



Modelo	Capacidad Tornillo	Apriete Nm Trabajo   Máximo		Velocidad r.p.m.	Entrada de aire	Consumo l/min	Medida mm	Peso	P.V.P.
									€
YA H 452	M-33	1.700	2.450	4.000	1/2"	780	290	9,95	<b>530</b>
YA H 452 L	M-33	1.700	2.350	4.000	1/2"	780	440	11,60	<b>556</b>
YA H 453	M-33	1.700	2.450	4.000	1/2"	780	415	10,40	<b>530</b>
YA H 453 L	M-33	1.700	2.350	4.000	1/2"	780	500	11,80	<b>556</b>

- Es aconsejable utilizar manguera de Ø interior de 12 mm.
- Datos técnicos obtenidos a una presión de aire de 7 Kg/cm<sup>2</sup>.



# Llaves de impacto de 1" - 1"1/2 - 2"1/2

ALTA POTENCIA



## YA H 60 - YA H 60 L 1"

- Gran poder de apriete para trabajos pesados.
- Impacto por doble maza.
- Cuello con longitud de 200 mm.
- Regulador de velocidad.
- Salida de aire frontal.
- Gama de utilización: **Intensa.**



## YA H 65 1"1/2

- Gran poder de apriete para aplicaciones exigentes en maquinaria de obra pública y vehículos industriales.
- Impacto por doble maza.
- Regulador de velocidad.
- Salida de aire frontal.
- Gama de utilización: **Intensa.**



## YA HDP 381 1"1/2 - 635 2"1/2

- El diseño y características de estos modelos, permiten ofrecer potencias y un rendimiento suficiente en los requisitos más exigentes en sectores como petroquímicas, plantas petrolíferas, grandes obras, etc.
- Su diseño con doble empuñadura permite uso seguro.
- Sistema de impacto por tres garras de larga duración que ofrece un par estable y de bajas vibraciones.
- Regulador de velocidad.
- Salida de aire lateral.
- Gama de utilización: **Intensa.**

- Estos modelos están disponibles bajo demanda. Consulte disponibilidad.

NOVEDAD



Modelo	Capacidad Tornillo	Apriete Nm Trabajo   Máximo		Velocidad r.p.m.	Entrada de aire	Consumo l/min	Medida mm	Peso	P.V.P.
									€
YA H 60	M-36	2.750	3.600	3.000	1/2"	1.000	430	15,20	<b>1.557</b>
YA H 60 L	M-36	2.750	3.400	3.000	1/2"	1.000	610	16,50	<b>1.630</b>
YA H 65	M-50	3.150	4.100	3.000	1/2"	1.100	475	15,00	<b>1.785</b>
YA HDP 381	M-80	4.710	8.000	2.300	3/4"	1.100	515	32,00	<b>Consultar</b>
YA HDP 635	M-110	8.800	26.400	2.100	1"	1.200	632	67,00	<b>Consultar</b>

- Es aconsejable utilizar manguera de Ø interior de 12 - 19 mm.
- Datos técnicos obtenidos a una presión de aire de 7 Kg/cm<sup>2</sup>.



## YA 855

- Para trabajos ligeros, óptima relación precio y rendimiento.
- Sistema de cabezal con trinquete simple.
- Salida de aire posterior.
- Gama de utilización: **Intermitente**.



## YA 8550

- Con funda de goma en el cuerpo que aísla térmicamente.
- Pequeña y manejable. Ideal para trabajos en espacios reducidos.
- Compacta con cabezal blindado que mejora el rendimiento.
- Salida de aire posterior.
- Gama de utilización: **Continuada**.



## YA 7764

- Con funda de goma en el cuerpo que aísla térmicamente.
- Sistema de cabezal blindado que mejora el rendimiento del trinquete.
- Regulador de velocidad.
- Salida de aire posterior y orientable.
- Gama de utilización: **Continuada**.



## YA 7740

- Su reducido tamaño y su cabezal giratorio de 360° permite utilizarla en zonas de difícil acceso.
- Con funda de goma en el cuerpo que aísla térmicamente.
- Salida de aire posterior.
- Gama de utilización: **Continuada**.



## YA 7250

- Con funda de goma en el cuerpo que aísla térmicamente.
- Compacta y cabezal blindado que mejora el rendimiento.
- Regulador de velocidad.
- Salida de aire posterior orientable.
- Gama de Utilización: **Intensa**.



## YA H 7720

- Mayor apriete, es la primera carraca de tamaño reducido que incorpora sistema de impacto por maza simple.
- Este sistema facilita el apriete y afloje, sin reacción en la mano.
- Con funda de goma en el cuerpo que aísla térmicamente.
- Salida de aire posterior.
- Gama de utilización: **Continuada**.



Sistema de cabezal con doble trinquete que mejora el rendimiento.

Modelo	Capacidad Tornillo	Apriete Máximo Nm	Velocidad r.p.m.	Entrada de aire	Consumo l/min	Medida mm	Peso	P.V.P.
								€
YA 855	M-8	30	230	1/4"	450	165	0,50	<b>81</b>
YA 8550	M-8	50	300	1/4"	450	125	0,50	<b>128</b>
YA 7764	M-8	50	220	1/4"	450	195	0,60	<b>145</b>
YA 7740	M-8	30	310	1/4"	480	123	0,48	<b>150</b>
YA 7250	M-8	35	250	1/4"	550	205	0,60	<b>227</b>
YA H 7720	M-8	80	500	1/4"	550	155	0,60	<b>231</b>

- Es aconsejable utilizar manguera de Ø interior de 8 mm.  
 - Datos técnicos obtenidos a una presión de aire de 7 Kg/cm<sup>2</sup>.

## YA 7765

- Con funda de goma en el cuerpo que aísla térmicamente.
- Sistema de cabezal blindado que mejora el rendimiento del trinquete.
- Regulador de velocidad.
- Salida de aire posterior orientable.
- Gama de utilización: **Continuada**.



## YA 7252

- Con funda de goma en el cuerpo que aísla térmicamente.
- Sistema de inversión del giro rápido y funcional.
- Regulador de velocidad.
- Salida de aire posterior.
- Gama de utilización: **Continuada**.



## YA 7255

- Con funda de goma en el cuerpo que aísla térmicamente.
- Compacta con cabezal blindado que mejora el rendimiento.
- Regulador de velocidad.
- Salida de aire posterior orientable.
- Gama de utilización: **Intensa**.



Sistema de cabezal con doble trinquete que mejora el rendimiento.

Modelo	Capacidad Tornillo	Apriete Máximo Nm	Velocidad r.p.m.	Entrada de aire	Consumo l/min	Medida mm	Peso	P.V.P.
								€
YA 7765	M-10	60	220	1/4"	450	195	0,65	<b>145</b>
YA 7252	M-10	50	220	1/4"	450	168	0,56	<b>206</b>
YA 7255	M-10	60	250	1/4"	550	205	0,66	<b>227</b>

- Es aconsejable utilizar manguera de Ø interior de 8 mm.
- Datos técnicos obtenidos a una presión de aire de 7 Kg/cm<sup>2</sup>.



## YA 8580

- Con funda de goma en el cuerpo que aísla térmicamente.
- Sistema de cabezal con doble trinquete que mejora el rendimiento.
- Pulsador de puesta en marcha integrado para mayor comodidad.
- Salida de aire central orientable.
- Gama de utilización: **Continuada.**



Sistema de cabezal con doble trinquete



## YA 8581

- Con funda de goma en el cuerpo que aísla térmicamente.
- Sistema de cabezal con trinquete simple.
- Salida de aire frontal.
- Gama de utilización: **Intermitente.**



P.V.P.

€

107



## YA 7131

- Con funda de goma en el cuerpo que aísla térmicamente.
- Ofrece un resultado óptimo en trabajos exigentes.
- Sistema de cabezal con trinquete simple.
- Salida de aire posterior orientable.
- Gama de utilización: **Continuada.**

## YA 8581 Kit

- 1 - Carraca YA 8581 1/2".
- 7 - Vasos de impacto Cr. Vanadio de 1/2": 9, 10, 11, 13, 14, 17, 19 mm.
- 1 - Articulación de 1/2".
- 1 - Alargadera de 75 mm.
- 1 - Adaptador de 1/2" - 1/4".
- 3 - Puntas para atornillar.
- 1 - Maletín de plástico.
- Gama de utilización: **Intermitente.**



## YA 7132

- Cabezal giratorio 360° que facilita su uso en diferentes posiciones.
- Con funda de goma en el cuerpo que aísla térmicamente.
- Ofrece un resultado óptimo en trabajos exigentes.
- Salida de aire posterior orientable.
- Gama de utilización: **Continuada.**



## YA 7777

- Con funda de goma en el cuerpo que aísla térmicamente.
- Cabezal blindado que ofrece más potencia y alarga la vida del mecanismo.
- Salida de aire central orientable.
- Gama de utilización: **Intensa.**



Sistema de cabezal con doble trinquete que mejora el rendimiento.

# Carracas con impacto de 1/2"



## YA H 859

- Alta velocidad de apriete.
- Impacto por martillos gemelos.
- Sistema de cabezal con trinquete simple.
- Salida de aire posterior.
- Gama de utilización: **Intermitente**.



## YA H 879

- Mango de composite que aísla térmicamente.
- Sistema de cabezal con doble trinquete que mejora el rendimiento.
- Impacto por maza simple.
- Pulsador de marcha integrado en el cuerpo para mayor comodidad.
- Salida de aire frontal.
- Gama de utilización: **Continuada**.



Sistema de cabezal con doble trinquete.

Las carracas con impacto permiten apretar y desmontar tornillos y tuercas con facilidad, aumentando la productividad con su uso, además de evitar la reacción en la mano del usuario.

Es conveniente conocer que el apriete de las carracas es orientativo ya que son herramientas que facilitan la aproximación y ajuste del tornillo o tuerca pero no proporcionan el apriete final, excepto las que incorporan sistema de impacto que además de apretar no tienen reacción en la mano.

Modelo	Capacidad Tornillo	Apriete Máximo Nm	Velocidad r.p.m.	Entrada de aire	Consumo l/min	Medida mm	Peso	P.V.P.
								€
YA 8580	M-12	80	200	1/4"	550	275	1,20	<b>110</b>
YA 8581	M-12	70	160	1/4"	450	265	1,20	<b>88</b>
YA 7131	M-12	100	180	1/4"	550	270	1,30	<b>163</b>
YA 7132	M-12	100	180	1/4"	550	270	1,30	<b>179</b>
YA 7777	M-12	120	180	1/4"	550	315	1,50	<b>295</b>
YA H 859	M-12	110	650	1/4"	420	300	2,70	<b>181</b>
YA H 879	M-14	140	600	1/4"	420	300	1,45	<b>283</b>

- Es aconsejable utilizar manguera de Ø interior de 8 mm.
- Datos técnicos obtenidos a una presión de aire de 7 Kg/cm<sup>2</sup>.





## YA 8592 Kit

- Su diseño innovador le otorga unas características idóneas para aplicaciones especiales.
- Inversión del giro cambiando la posición del vaso.
- Regulador de velocidad.
- Salida de aire posterior.
- Gama de utilización: **Continuada.**



El tamaño reducido del cabezal y los vasos extraplano facilitan el acceso en áreas de trabajo donde se dispone de poco espacio.

Altura del cabezal:

- Con vasos de 8 a 13 mm insertados es de 21 mm.
- Con vasos de 14 a 21 mm salientes es de 32 mm.



El diseño de su cabezal y los vasos pasantes permiten trabajar sobre ejes.

Recuerde que la función de esta carraca es aproximar el tornillo, el apriete final debe de hacerlo con la llave apropiada y no con la propia carraca.

## Dotación para el Kit

- 1 - Carraca YA 8592.
- 10 - Vasos de impacto Cr. Vanadio de: 8, 10, 12, 13, 14, 15, 16, 18, 19 y 21 mm (17 mm integrado).
- 3 - Cuadradillos de 1/4" - 3/8" - 1/2".
- 1 - Adaptador de 1/4" para puntas.
- 10 - Puntas: allen, philips y planas.
- 1 - Gancho para colgar.
- 1 - Aceitera.
- 1 - Maletín de plástico.



- Adapte los cuadradillos incluidos para utilizar llaves de vaso convencionales.



- El adaptador de 1/4" incluido en la dotación facilita el uso de puntas.

Modelo	Capacidad Tornillo	Apriete Máximo Nm	Velocidad r.p.m.	Entrada de aire	Consumo l/min	Medida mm	Peso	P.V.P.
								€
YA 8592 Kit	M-12	35	450	1/4"	480	210	0,55	<b>236</b>

- Es aconsejable utilizar manguera de Ø interior de 8 mm.
- Datos técnicos obtenidos a una presión de aire de 7 Kg/cm<sup>2</sup>.



## YA 8590 - YA 8591

- El diseño de su cabezal extraplano le permite acceder y realizar trabajos en lugares de difícil acceso.
- Regulador de velocidad.
- Afloja y aprieta invirtiendo la posición de la máquina 180°.
- Salida de aire posterior silenciada.
- Gama de utilización: **Continuada**.

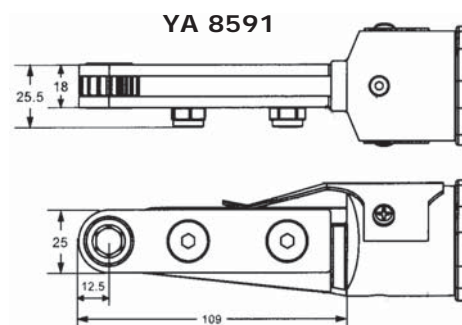
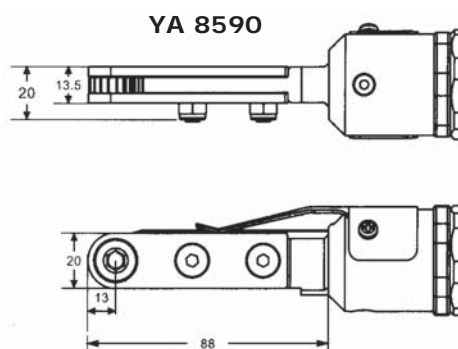
El par de apriete de estos modelos es orientativo, realizando el ajuste final con la mano.

Accesorio	Hexágono mm	P.V.P.
Código		€
05859006	6	23
05859007	7	23
05859008	8	23
05859009	9	23
05859010	10	23
05859011	11	24
05859012	12	24

Accesorio	Hexágono mm	P.V.P.
Código		€
05859110	10	23
05859111	11	24
05859112	12	24
05859113	13	26
05859114	14	26

- Hexágonos para YA 8590. Incluye uno de serie. Indique cuál necesita.

- Hexágonos para YA 8591. Incluye uno de serie. Indique cuál necesita.



\* Cotas en mm.

\* Cotas en mm.

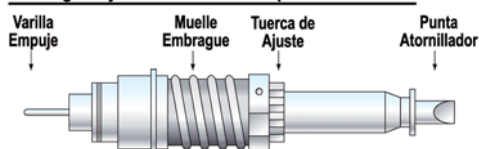
Modelo	Capacidad Tornillo	Apriete Máximo Nm	Velocidad r.p.m.	Entrada de aire	Consumo l/min	Medida mm	Peso	P.V.P.
								€
YA 8590	M-6	15	120	1/4"	300	300	1,30	710
YA 8591	M-8	30	170	1/4"	300	340	1,80	860

- Es aconsejable utilizar manguera de Ø interior de 8 mm.
- Datos técnicos obtenidos a una presión de aire de 7 Kg/cm<sup>2</sup>.

Conocer los diferentes sistemas de embrague expuestos a continuación puede ayudar a la elección del tipo de atornillador según su aplicación.

El embrague es un dispositivo mecánico de control de apriete ajustable que incorpora el atornillador, permitiéndole transmitir el par preciso al tornillo (tuerca, espárrago, etc...), gracias a su sistema mecánico que desembraga cuando se alcanza el par establecido, asegurando así un apriete correcto. Es importante conocer el tipo de tornillo, la velocidad necesaria y el material que vamos a atornillar para poder seleccionar correctamente el atornillador con el tipo de embrague necesario.

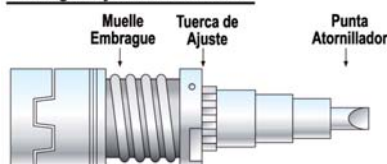
### Embrague Ajustable con Parada por Desconexión



### Embrague con desconexión

Este sistema corta el suministro de aire al motor cuando se alcanza el par predeterminado. Su utilización es recomendada cuando se necesita una gran precisión en el apriete, ya que mantiene el control de par constante con una notable exactitud. Con este embrague se obtienen importantes beneficios como: un bajo nivel sonoro, mínima vibración, menor consumo de aire y mayor duración de la herramienta. Con este sistema el operario queda instantáneamente advertido de que el atornillado está totalmente acabado.

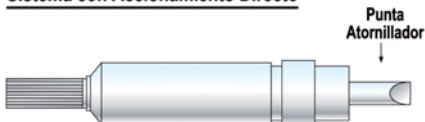
### Embrague Ajustable Deslizante



### Embrague deslizante

Este mecanismo de embrague actúa mediante un sistema de bolas que se deslizan produciendo un sonido de carraca al alcanzar el par establecido. Ciertamente es uno de los embragues más versátiles y populares ya que puede usarse en cualquier tipo de aplicación con bastante exactitud en el apriete.

### Sistema con Accionamiento Directo



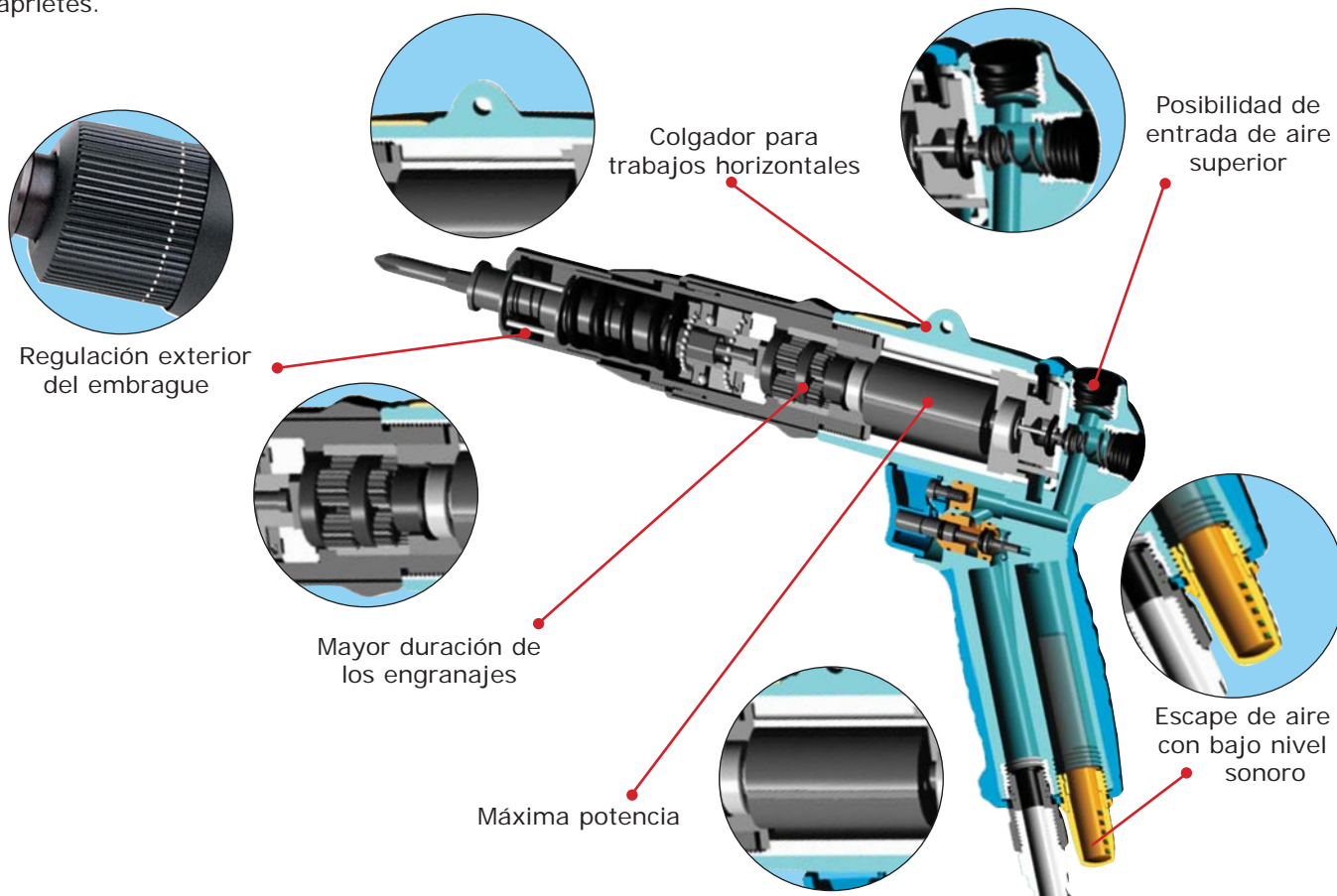
### Sistema de accionamiento directo

Este mecanismo de arrastre directo, sin embrague, proporciona el control total del atornillado mediante la regulación de la entrada de caudal de aire. Es una alternativa muy versátil donde no se requiere un par establecido, siendo muy recomendable su uso en aplicaciones sobre madera.

El uso de tornillos, pernos o tuercas en procesos de montaje industrial es muy popular, especialmente porque el proceso de apriete es reversible, ya que siempre es posible montar y desmontar componentes sin dañarlos. El proceso de apriete se basa en la sinergia entre tres factores: tornillo, los materiales a fijar y el atornillador. Por lo tanto la calidad del proceso de apriete está estrechamente ligada a la correcta elección del mejor tipo de tornillo, el material donde se va a trabajar y la velocidad necesaria.

TORNILLO DE ROSCA MÉTRICA	TORNILLO DE ROSCA DE CHAPA AUTOROSCANTE	TORNILLO PARA MADERA	TORNILLOS AUTOTALADRANTES
<p>SISTEMA DE EMBRAGUE Desconexión: Muy recomendado. Deslizante: Recomendado.</p>	<p>SISTEMA DE EMBRAGUE Desconexión: Recomendado. Deslizante: Muy recomendado.</p>	<p>SISTEMA DE EMBRAGUE Deslizante: Muy recomendado. Directo: Muy recomendado.</p>	<p>SISTEMA DE EMBRAGUE Desconexión: Recomendado. Deslizante: Muy recomendado.</p>

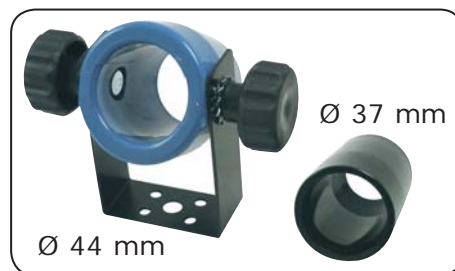
Estos atornilladores presentan una exclusiva empuñadura recubierta de una funda de Elastomer que proporciona una excelente superficie de agarre además de un aislamiento térmico a la mano del trabajador. Cabe destacar sus características de funcionamiento con embragues que ofrecen la máxima precisión y un amplio rango de aprietes.



El diseño junto con la ergonomía y con un peso reducido son factores determinantes a la hora de elegir una herramienta. Estos atornilladores reúnen estos requisitos, lo que se traduce en un mínimo nivel de fatiga para el trabajador y un máximo nivel de productividad.

Además permiten la regulación del embrague exteriormente para ajustar el par de apriete sin necesidad de desmontar la herramienta. Destaca la elevada potencia de su motor neumático que le permite adaptarse a diferentes trabajos.

## Soporte para herramientas



**YA 050097** Ver precio en página 92.

Su instalación es muy sencilla; Atornille el soporte al banco de trabajo en una posición cómoda para que la herramienta esté al alcance de la mano.

Este soporte ofrece dos diámetros, el cuerpo original de 44 mm y un casquillo reductor de 37 mm, los cuales permiten la colocación de diferentes modelos de herramientas.





## YA 862 - YA 863

- Sistema de embrague deslizante, con regulación interior.
- Funda de goma en el mango que mejora la sujeción.
- Reversible.
- Conexión de puntas hexagonal 1/4".
- Opcional manguera silenciadora.
- Salida de aire inferior.
- Gama de utilización: **Intermitente.**



## YA 8062 N - YA 8063 N

- Para trabajos que exigen potencia.
- Cuerpo de composite, ergonómico y con aislamiento térmico.
- Sistema de embrague deslizante con regulación exterior.
- Reversible.
- Gatillo progresivo para el control de la velocidad.
- Conexión de puntas hexagonal 1/4".
- Opcional manguera silenciadora.
- Salida de aire inferior.
- Gama de utilización: **Intermitente.**



## YA 866 Kit

- Práctico Kit de herramientas para trabajos sobre madera o metal.
- Gama de utilización: **Intermitente.**

### Dotación para el Kit

- 1 - Atornillador YA 863.
- 1 - Taladro reversible YA 840 R.
- 5 - Brocas.
- 3 - Puntas planas.
- 3 - Puntas Philips.
- 1 - Punta Philips doble.
- 1 - Maletín de plástico.



- Regulación exterior  
YA 8062 N - YA 8063 N



Accesorio	Manguera silenciadora
Código	050094
P.V.P. €	21

- Este accesorio permite reducir el nivel sonoro del escape de aire de la herramienta.

Modelo	Capacidad Tornillo	Apriete Nm	Velocidad r.p.m.	Entrada de aire	Consumo l/min	Medida mm	Peso	P.V.P.
								€
YA 862	M-6	3 - 8	1.800	1/4"	500	185	1,30	110
YA 863	M-8	4 - 11	800	1/4"	500	200	1,35	127
YA 8062 N	M-6	3 - 8	1.800	1/4"	500	185	1,05	145
YA 8063 N	M-8	4 - 11	800	1/4"	500	200	1,20	164

- Es aconsejable utilizar manguera de Ø interior de 8 mm.
- Datos técnicos obtenidos a una presión de aire de 7 Kg/cm<sup>2</sup>.





## YA CCP 39 - YA CCP 45

- Sistema de embrague deslizante, con regulación exterior.
- Reversible.
- Conexión de puntas hexagonal 1/4".
- Potencia de 190 W.
- Salida de aire inferior orientable.
- Gama de utilización: **Continuada**.



## YA CCP 48 - YA CCP 58

- Sistema de embrague deslizante, con regulación exterior.
- Reversible.
- Conexión de puntas hexagonal 1/4".
- Potencia de 360 W.
- Opcional mango auxiliar.
- Salida de aire inferior orientable.
- Gama de utilización: **Continuada**.

### Tres funciones en una sola máquina



Atornillar



Taladrar



Roscar



## YA CCD 48 - YA CCD 58

- Sistema de embrague deslizante, con regulación exterior.
- Reversible.
- Capacidad de roscado M-6 / M-8, según modelo y material.
- Capacidad del portabrocas de 1,5 - 10 mm.
- Potencia de 360 W.
- Opcional mango auxiliar.
- Salida de aire inferior orientable.
- Gama de utilización: **Continuada**.

El cuerpo de todos los modelos es de **Composite** con un diseño ergonómico y una funda de **Elastomer** antideslizante en la empuñadura que aísla térmicamente y mejora la sujeción.

Accesorio	Mango para atornillador 
Código	<b>050079</b>
P.V.P. €	<b>14</b>

- Para los modelos: YA CCP - YA CCD

Modelo	Capacidad Tornillo	Apriete Nm	Velocidad r.p.m.	Entrada de aire	Consumo l/min	Medida mm	Peso	P.V.P. €
YA CCP 39	M-5	0,5 - 4	1.600	1/4"	360	140	0,60	<b>276</b>
YA CCP 45	M-6	0,5 - 6	750	1/4"	360	140	0,60	<b>276</b>
YA CCP 48	M-6	1 - 6	1.700	1/4"	480	165	0,85	<b>286</b>
YA CCP 58	M-8	1 - 9	750	1/4"	480	165	0,85	<b>286</b>
YA CCD 48	M-6	1 - 6	1.700	1/4"	480	215	1,10	<b>324</b>
YA CCD 58	M-8	1 - 9	750	1/4"	480	215	1,10	<b>324</b>

- Es aconsejable utilizar manguera de Ø interior de 8 mm.
- Datos técnicos obtenidos a una presión de aire de 7 Kg/cm<sup>2</sup>.



## YA CPP 38 - YA CPP 41

- Sistema de embrague de precisión por desconexión y regulación exterior.
- Arranque por gatillo y presión.
- Reversible.
- Conexión de puntas hexagonal 1/4".
- Potencia de 190 W.
- Salida de aire inferior orientable.
- Gama de utilización: **Continuada.**



## YA CPP 48 - 50 - 60 - 65

- Sistema de embrague de precisión por desconexión y regulación exterior.
- Arranque por gatillo y presión.
- Reversible.
- Conexión de puntas hexagonal 1/4".
- Potencia de 360 W.
- Opcional mango auxiliar.
- Salida de aire inferior orientable.
- Gama de utilización: **Continuada.**



Entrada de aire superior. En este caso el gatillo queda anulado, produciéndose el arranque por presión de la punta sobre el tornillo. Sólo para las series YA CPP.



## YA CWP 50 - 55 - 60 - 65

- Sistema de embrague de precisión por desconexión y regulación exterior.
- Arranque por gatillo.
- Reversible.
- Conexión de accesorios  $\square 3/8"$ .
- Potencia de 360 W.
- Opcional mango auxiliar.
- Salida de aire inferior orientable.
- Gama de utilización: **Continuada.**

Modelo	Capacidad Tornillo	Apriete Nm	Velocidad r.p.m.	Entrada de aire	Consumo l/min	Medida mm	Peso	P.V.P.
								€
YA CPP 38	M-4	0,3 - 2,5	1.800	1/4"	360	178	0,64	<b>625</b>
YA CPP 41	M-5	0,5 - 3,5	1.000	1/4"	360	178	0,64	<b>625</b>
YA CPP 48	M-6	0,7 - 5	1.800	1/4"	480	210	0,95	<b>625</b>
YA CPP 50	M-7	1 - 6	1.400	1/4"	480	210	0,95	<b>625</b>
YA CPP 60	M-8	3 - 11	550	1/4"	480	210	0,95	<b>637</b>
YA CPP 65	M-9	3 - 18	300	1/4"	480	210	1,10	<b>697</b>
YA CWP 50	M-6	1 - 6	1.400	1/4"	480	215	0,95	<b>657</b>
YA CWP 55	M-7	1,2 - 7,5	1.000	1/4"	480	215	0,95	<b>657</b>
YA CWP 60	M-8	3 - 11	550	1/4"	480	215	0,95	<b>672</b>
YA CWP 65	M-9	3 - 18	300	1/4"	480	215	1,10	<b>720</b>

- Es aconsejable utilizar manguera de  $\varnothing$  interior de 8 mm.  
 - Datos técnicos obtenidos a una presión de aire de 7 Kg/cm<sup>2</sup>.



## YA CDP 48

- Sistema de atornillado directo sin embrague.
- Reversible.
- Conexión de puntas hexagonal 1/4".
- Potencia 360 W.
- Salida de aire inferior orientable.
- Gama de utilización: **Continuada**.



## YA CDP 58

- Sistema de atornillado directo sin embrague.
- Reversible.
- Conexión de puntas hexagonal 1/4".
- Potencia 360 W.
- Salida de aire inferior orientable.
- Gama de utilización: **Continuada**.

El cuerpo de todos los modelos es de **Composite** con un diseño ergonómico y una funda de **Elastomer** antideslizante en la empuñadura que aísla térmicamente y mejora la sujeción.

Este modelo de atornillador es muy versátil y sencillo ya que no necesita ajuste mecánico; su sistema directo se recomienda para montajes sobre madera, plásticos o similares.

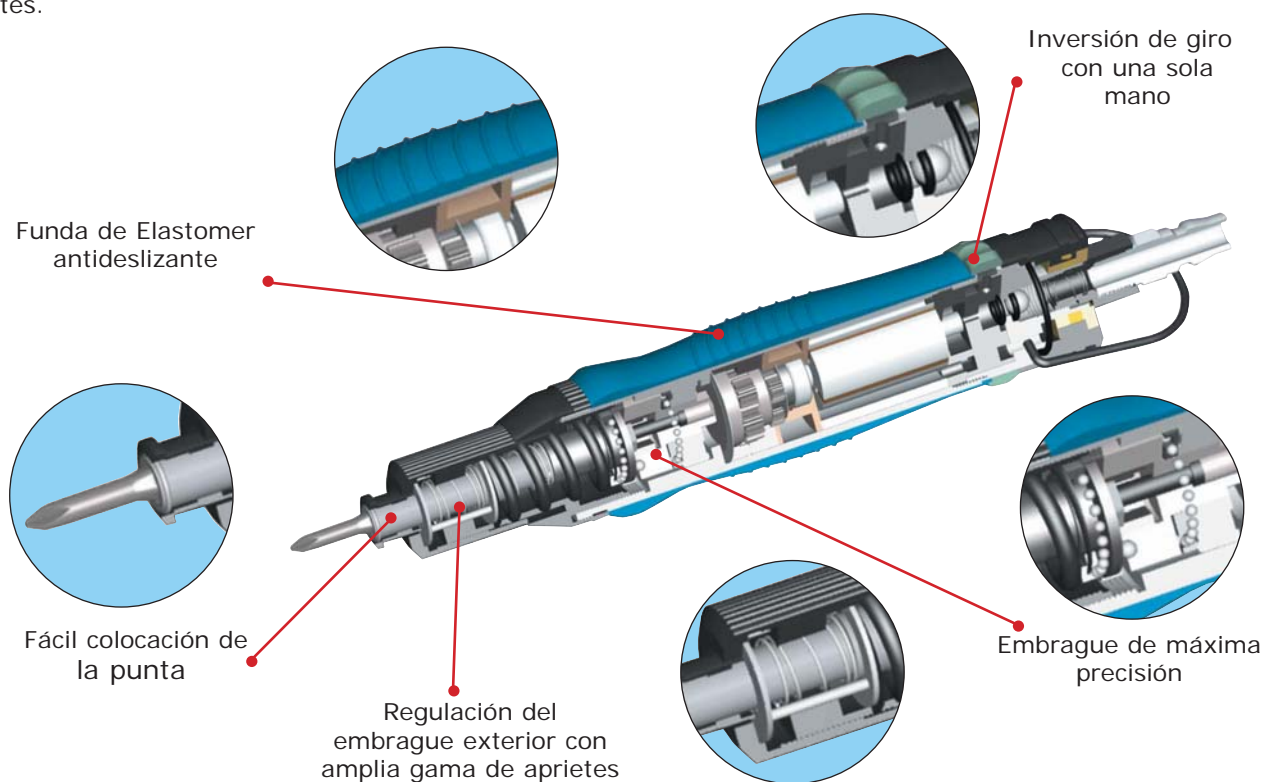
Muy importante resulta la característica de esta gama, que no monta el tradicional embrague, permitiendo al usuario el control total del atornillado mediante el gatillo y la presión de aire, muy útil para ciertas operaciones, donde no se precisa un par de apriete exacto.

Su diseño, su bajo nivel sonoro y su mínima vibración, unido ésto a sus prestaciones, proporcionan unas condiciones óptimas de trabajo.

Modelo	Capacidad Tornillo	Apriete Nm	Velocidad r.p.m.	Entrada de aire	Consumo l/min	Medida mm	Peso	P.V.P.
								€
YA CDP 48	M-6	7	1.700	1/4"	480	159	0,73	195
YA CDP 58	M-8	13	750	1/4"	480	159	0,73	195

- Es aconsejable utilizar manguera de Ø interior de 8 mm.
- Datos técnicos obtenidos a una presión de aire de 7 Kg/cm<sup>2</sup>.

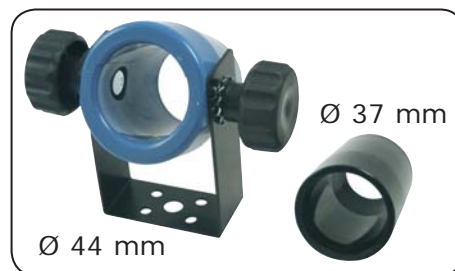
Estos atornilladores presentan una exclusiva empuñadura recubierta de una funda de Elastomer que proporciona una excelente superficie de agarre además de un aislamiento térmico a la mano del trabajador. Caben destacar sus características de funcionamiento con embragues que ofrecen la máxima precisión y un amplio rango de aprietes.



El diseño junto con la ergonomía y con un peso reducido son factores determinantes a la hora de elegir una herramienta. Estos atornilladores reúnen estos requisitos, lo que se traduce en un mínimo nivel de fatiga para el trabajador y un máximo nivel de productividad.

Además permiten la regulación del embrague exteriormente para ajustar el par de apriete sin necesidad de desmontar la herramienta. Destaca la elevada potencia de su motor neumático que le permite adaptarse a diferentes trabajos.

## Soporte para herramientas



### YA 050097

Soporte orientable, especialmente diseñado para colocar herramientas neumáticas ya sean versiones rectas o de pistola. Este accesorio facilita la colocación de la herramienta protegiéndola de los golpes además de ayudar a mantener la zona de trabajo en orden.

P.V.P.
€
20

Este soporte ofrece dos diámetros, el cuerpo original de 44 mm y un casquillo reductor de 37 mm, los cuales permiten la colocación de diferentes modelos de herramientas.



## YA CS 39 - 45 - 48 - 58

- Sistema de embrague deslizante, con regulación exterior.
- Reversible.
- Conexión de puntas hexagonal 1/4".
- Potencia de 190 W (YA CS 39 - 45).
- Potencia de 360 W (YA CS 48 - 58).
- Opcional mango auxiliar.
- Salida de aire posterior.
- Gama de utilización: **Continuada.**



## YA CD 48 - YA CD 58

- Sistema de embrague deslizante, con regulación exterior.
- Reversible.
- Capacidad de roscado M-6 / M-8, según modelo y material.
- Capacidad del portabrocas de 1,5 - 10 mm.
- Potencia de 360 W.
- Opcional mango auxiliar.
- Salida de aire posterior.
- Gama de utilización: **Continuada.**



Tres funciones en una sola máquina



Atornillar



Taladrar



Roscar

Accesorio	Mango para atornillador
Código	<b>050079</b>
P.V.P. €	<b>14</b>

Para los modelos: YA CS - YA CD



Para evitar la reacción en la mano se recomienda utilizar brazos articulados para trabajos con atornilladores de alto par de apriete. Vea la página 220.

Modelo	Capacidad Tornillo	Apriete Nm	Velocidad r.p.m.	Entrada de aire	Consumo l/min	Medida mm	Peso	P.V.P.
								€
YA CS 39	M-4	0,5 - 4	1.600	1/4"	360	190	0,60	<b>252</b>
YA CS 45	M-5	0,5 - 6	750	1/4"	360	190	0,60	<b>252</b>
YA CS 48	M-6	1 - 6	1.700	1/4"	480	210	0,84	<b>258</b>
YA CS 58	M-8	1 - 9	750	1/4"	480	210	0,84	<b>258</b>
YA CD 48	M-6	1 - 6	1.700	1/4"	480	258	1,02	<b>279</b>
YA CD 58	M-8	1 - 9	750	1/4"	480	258	1,02	<b>279</b>

- Es aconsejable utilizar manguera de Ø interior de 8 mm.
- Datos técnicos obtenidos a una presión de aire de 7 Kg/cm<sup>2</sup>.



## YA CP 20 - 30 - 40 - 45

- Sistema de embrague de precisión por desconexión y regulación exterior.
- Puesta en marcha por presión.
- Reversible.
- Conexión de puntas hexagonal 1/4".
- Potencia de 190 W.
- Salida de aire posterior.
- Gama de utilización: **Continuada.**



## YA CP 48 - 55 - 60 - 65

- Sistema de embrague de precisión por desconexión y regulación exterior.
- Puesta en marcha por presión.
- Reversible.
- Conexión de puntas hexagonal 1/4".
- Potencia de 360 W.
- Opcional mango auxiliar.
- Salida de aire posterior.
- Gama de utilización: **Continuada.**

Accesorio	Mango para atornillador
Código	<b>050077</b>
P.V.P. €	<b>14</b>



Equipo recomendado para suspender su herramienta. Vea la página 31.

- Para los modelos: YA CP - YA CL

Modelo	Capacidad Tornillo	Apriete Nm	Velocidad r.p.m.	Entrada de aire	Consumo l/min	Medida mm	Peso	P.V.P.
								€
YA CP 20	M-3	0,1 - 0,8	1.000	1/4"	360	210	0,47	<b>542</b>
YA CP 30	M-4	0,3 - 1,7	1.800	1/4"	360	210	0,47	<b>542</b>
YA CP 40	M-5	0,5 - 3	1.000	1/4"	360	210	0,47	<b>542</b>
YA CP 45	M-6	0,8 - 4	800	1/4"	360	210	0,47	<b>557</b>
YA CP 48	M-6	0,5 - 4,5	1.700	1/4"	480	230	0,79	<b>576</b>
YA CP 55	M-7	0,7 - 6,5	1.000	1/4"	480	230	0,79	<b>576</b>
YA CP 60	M-8	1,5 - 9,5	550	1/4"	480	230	0,79	<b>597</b>
YA CP 65	M-9	3 - 18	300	1/4"	480	230	0,80	<b>644</b>

- Es aconsejable utilizar manguera de Ø interior de 8 mm.  
 - Datos técnicos obtenidos a una presión de aire de 7 Kg/cm<sup>2</sup>.

## YA CL 20 - 30 - 40 - 45

- Sistema de embrague de precisión por desconexión y regulación exterior.
- Puesta en marcha por palanca.
- Reversible.
- Conexión de puntas hexagonal 1/4".
- Potencia de 190 W.
- Salida de aire posterior.
- Gama de utilización: **Continuada.**



## YA CL 50 - 60 - 65

- Sistema de embrague de precisión por desconexión y regulación exterior.
- Puesta en marcha por palanca.
- Reversible.
- Conexión de puntas hexagonal 1/4".
- Potencia de 360 W.
- Opcional mango auxiliar.
- Salida de aire posterior.
- Gama de utilización: **Continuada.**



El cuerpo de todos los modelos es de **Composite** con un diseño ergonómico y una funda de **Elastomer** antideslizante en la empuñadura que aísla térmicamente y mejora la sujeción.

Para evitar la reacción en la mano se recomienda utilizar brazos articulados para trabajos con atornilladores de alto par de apriete. Vea la página 220.

Modelo	Capacidad Tornillo	Apriete Nm	Velocidad r.p.m.	Entrada de aire	Consumo l/min	Medida mm	Peso	P.V.P.
								€
YA CL 20	M-3	0,1 - 0,8	1.000	1/4"	360	220	0,51	<b>576</b>
YA CL 30	M-4	0,3 - 1,7	1.800	1/4"	360	220	0,51	<b>576</b>
YA CL 40	M-5	0,5 - 3	1.000	1/4"	360	220	0,51	<b>576</b>
YA CL 45	M-6	0,8 - 4	800	1/4"	360	220	0,51	<b>594</b>
YA CL 50	M-6	0,7 - 5	1.400	1/4"	480	245	0,83	<b>632</b>
YA CL 60	M-8	1,5 - 9,5	550	1/4"	480	245	0,83	<b>632</b>
YA CL 65	M-9	3 - 18	300	1/4"	480	245	0,83	<b>678</b>

- Es aconsejable utilizar manguera de Ø interior de 8 mm.
- Datos técnicos obtenidos a una presión de aire de 7 Kg/cm<sup>2</sup>.



## YA 104

- Sistema de embrague de precisión por desconexión y regulación exterior.
- Puesta en marcha por presión.
- Reversible.
- Conexión de puntas hexagonal 1/4".
- Salida de aire posterior.
- Gama de utilización: **Intermitente**.



## YA 106

- Sistema de embrague de precisión por desconexión y regulación exterior.
- Puesta en marcha por presión.
- Reversible.
- Conexión de puntas hexagonal 1/4".
- Salida de aire posterior.
- Gama de utilización: **Intermitente**.



## YA 861

- Sistema de embrague deslizante con regulación interior.
- Puesta en marcha por palanca.
- Reversible.
- Conexión de puntas hexagonal 1/4".
- Salida de aire posterior silenciada.
- Gama de utilización: **Intermitente**.



## YA 870 - YA 871

- Sistema de embrague deslizante con regulación interior.
- Puesta en marcha por palanca y presión.
- Reversible.
- Conexión de puntas hexagonal 1/4".
- Salida de aire posterior silenciada.
- Gama de utilización: **Intermitente**.



Para evitar la reacción en la mano se recomienda utilizar brazos articulados para trabajos con atornilladores de alto par de apriete. Vea la página 220.

Modelo	Capacidad Tornillo	Apriete Nm	Velocidad r.p.m.	Entrada de aire	Consumo l/min	Medida mm	Peso	P.V.P.
								€
YA 104	M-3	0,6 - 1,4	1.000	1/4"	270	225	0,70	<b>309</b>
YA 106	M-5/M-6	4 - 10	450	1/4"	360	250	0,93	<b>454</b>
YA 861	M-4	1 - 3,5	1.500	1/4"	300	232	0,65	<b>150</b>
YA 870	M-6	3 - 8	1.800	1/4"	500	240	1,10	<b>162</b>
YA 871	M-8	4 - 11	800	1/4"	500	260	1,20	<b>180</b>

- Es aconsejable utilizar manguera de Ø interior de 8 mm.
- Datos técnicos obtenidos a una presión de aire de 7 Kg/cm<sup>2</sup>.



## YA H 868

- Reversible.
- Regulador de velocidad.
- Conexión de puntas hexagonal 1/4".
- Salida de aire posterior.
- Gama de utilización: **Intermitente**.



## YA H 968

- Reversible.
- Conexión de puntas hexagonal 1/4".
- Opcional  $\square$  de 3/8".
- Salida de aire lateral.
- Gama de utilización: **Continuada**.



## YA H 864

- Reversible.
- Conexión de puntas hexagonal 1/4".
- Salida de aire lateral.
- Gama de utilización: **Intermitente**.



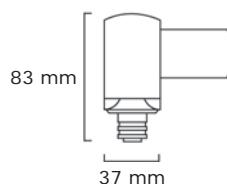
## YA H 964

- Reversible.
- Conexión de puntas hexagonal 1/4".
- Opcional  $\square$  de 3/8".
- Salida de aire lateral.
- Gama de utilización: **Continuada**.



## YA H 869

- Reversible.
- Regulador de velocidad.
- Conexión de puntas hexagonal 1/4".
- Opcional  $\square$  de 3/8".
- Salida de aire posterior.
- Gama de utilización: **Intermitente**.



**Para todos los modelos:**

Sistema de impacto por doble martillo.

Modelo	Capacidad Tornillo	Apriete Nm	Velocidad r.p.m.	Entrada de aire	Consumo l/min	Medida mm	Peso	P.V.P.
								€
YA H 868	M-8	9 - 21	7.000	1/4"	420	222	1,06	<b>193</b>
YA H 968	M-8	10 - 25	8.000	1/4"	420	202	1,00	<b>385</b>
YA H 864	M-8	9 - 21	7.000	1/4"	420	180	1,10	<b>208</b>
YA H 964	M-8	10 - 25	8.000	1/4"	420	175	1,20	<b>380</b>
YA H 869	M-8	9 - 17	6.500	1/4"	420	260	1,20	<b>231</b>

- Es aconsejable utilizar manguera de  $\varnothing$  interior de 8 mm.  
 - Datos técnicos obtenidos a una presión de aire de 7 Kg/cm<sup>2</sup>.



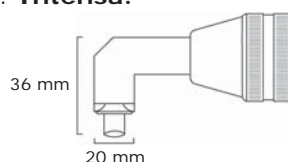
## YA CA 30 - 40 - 50 - 55 - 60 - 65

- Sistema de embrague de precisión por desconexión y regulación exterior.
- Puesta en marcha por palanca.
- Reversible.
- Potencia entre 190-360 W según modelos y capacidad.
- Conexión accesorios 1/4" hexagonal.
- Salida de aire posterior.
- Gama de utilización: **Intensa**.

Modelos:

YA CA 30-40-50

YA CAW 50 (Pág. 99)

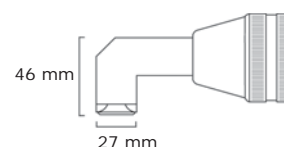


## YA 304 C

- Sistema de embrague deslizante con regulación interior.
- Puesta en marcha por palanca.
- Reversible.
- Conexión de puntas hexagonal 1/4".
- Salida de aire central orientable.
- Gama de utilización: **Intermitente**.

Modelo:

YA 304 C

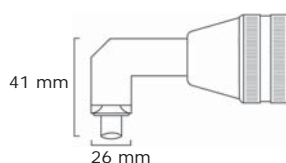


## YA STA 1409

- Sistema de embrague de precisión por desconexión y regulación exterior.
- Puesta en marcha por palanca.
- Reversible.
- Conexión de puntas hexagonal 1/4".
- Salida de aire posterior.
- Gama de utilización: **Continuada**.

Modelo:

YA STA 1409



Cabezal en ángulo facilita la posición de trabajo en espacios reducidos o de difícil acceso.

Modelo	Capacidad Tornillo	Apriete Nm	Velocidad r.p.m.	Entrada de aire	Consumo l/min	Medida mm	Peso	P.V.P.
								€
YA CA 30	M-4	0,3 - 1,7	1.800	1/4"	360	270	0,69	<b>785</b>
YA CA 40	M-5	0,5 - 3	1.000	1/4"	360	270	0,69	<b>785</b>
YA CA 50	M-6	0,7 - 5	1.400	1/4"	480	335	1,30	<b>854</b>
YA CA 55	M-7	0,7 - 6,5	1.000	1/4"	480	335	1,30	<b>854</b>
YA CA 60	M-8	1,5 - 9,5	550	1/4"	480	335	1,30	<b>854</b>
YA CA 65	M-9	3 - 18	300	1/4"	480	335	1,31	<b>938</b>
YA 304 C	M-5	1,5 - 3	1.600	1/4"	300	230	0,90	<b>235</b>
YA STA 1409	M-4	1,1 - 2	900	1/8"	330	282	0,80	<b>615</b>

- Es aconsejable utilizar manguera de Ø interior de 8 mm.
- Datos técnicos obtenidos a una presión de aire de 7 Kg/cm<sup>2</sup>.





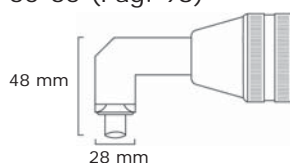
## YA CAW 50 - 55 - 60 - 65

- Sistema de embrague de precisión por desconexión y regulación exterior.
- Puesta en marcha por palanca.
- Reversible.
- Conexión acc.  $\varnothing$  3/8".
- Potencia de 360 W.
- Salida de aire posterior.
- Gama de utilización: **Intensa.**

Modelos:

YA CAW 55-60-65

YA CA 55-60-65 (Pág. 98)

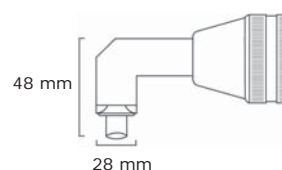


## YA CAW 70 - 75 - 85

- Sistema de embrague de precisión por desconexión y regulación exterior.
- Puesta en marcha por palanca.
- Reversible.
- Conexión acc.  $\varnothing$  3/8" YA CAW 70.
- Conexión acc.  $\varnothing$  1/2" YA CAW 75 - 85.
- Potencia de 360 W.
- Salida de aire posterior.
- Gama de utilización: **Intensa.**

Modelos:

YA CAW 70-75-85



El diseño de los atornilladores angulares permite realizar aprietes exigentes con pares de apriete elevados con la máxima seguridad.

Modelo	Capacidad Tornillo	Apriete Nm	Velocidad r.p.m.	Entrada de aire	Consumo l/min	Medida mm	Peso	P.V.P.
								€
YA CAW 50	M-6	0,7 - 5	1.400	1/4"	480	335	1,30	<b>846</b>
YA CAW 55	M-7	0,7 - 6,5	1.000	1/4"	480	335	1,30	<b>846</b>
YA CAW 60	M-8	1,5 - 9,5	550	1/4"	480	335	1,30	<b>855</b>
YA CAW 65	M-9	3 - 18	300	1/4"	480	335	1,31	<b>932</b>
YA CAW 70	M-10	5 - 25	430	1/4"	480	487	1,95	<b>1.705</b>
YA CAW 75	M-11	5 - 35	250	1/4"	480	495	2,40	<b>1.946</b>
YA CAW 85	M-12	10 - 55	180	1/4"	480	495	2,45	<b>2.089</b>

- Es aconsejable utilizar manguera de  $\varnothing$  interior de 8 mm.
- Datos técnicos obtenidos a una presión de aire de 7 Kg/cm<sup>2</sup>.

## YA EA 4501 L

- Diseñado para montajes con tornillos de pequeñas dimensiones en sectores de componentes electrónicos, sistemas informáticos, juguetes, óptica o similares.
- Sistema de embrague por desconexión con regulación exterior.
- Conexión de puntas hexagonal 1/4".
- Incorpora la protección ESD contra posibles descargas electro-estáticas.
- Arranque por gatillo.
- Inversor de giro en la parte opuesta al pulsador de marcha.
- Transformador incluido en el precio.
- Gama de utilización: **Continuada.**



## YA EA 4502 L - 4503 L - 4504 L

- Entre estos tres modelos podrá elegir el más apropiado para realizar los montajes con tornillos de pequeñas y medianas dimensiones en sectores de componentes electrónicos, sistemas informáticos, juguetería o similares.
- Sistema de embrague por desconexión con regulación exterior.
- Conexión de puntas hexagonal 1/4".
- Incorpora la protección ESD contra posibles descargas electro-estáticas.
- Arranque por gatillo.
- Inversor de giro en la parte opuesta al pulsador de marcha.
- Transformador incluido en el precio.
- Gama de utilización: **Continuada.**

Accesorios	Transformador 220V / 32V
Código	<b>05450099</b>
P.V.P. €	<b>190</b>

Modelo	Capacidad Tornillo	Apriete Nm	Velocidad r.p.m.	Voltaje V	Consumo W	Medida mm	Peso	P.V.P.
						Ø - L		€
YA EA 4501 L	M-2/3	0,1 - 0,98	700/500	DC24/32	30	33x225	0,27	<b>645</b>
YA EA 4502 L	M-2/3	0,1 - 1,57	1000/700	DC24/32	48	35x243	0,48	<b>699</b>
YA EA 4503 L	M-3/5	0,98 - 2,94	750/520	DC24/32	55	41x269	0,70	<b>858</b>
YA EA 4504 L	M-4/6	1,47 - 4,41	530/350	DC24/32	55	41x269	0,70	<b>858</b>

## YA EZ 1262

- Diseñado para trabajos que necesiten la función de rotación y percusión.
- Ofrece potencia suficiente para trabajos exigentes en materiales duros.
- Con capacidad de broca en metal hasta 13 mm y piedra hasta 20 mm.
- El sistema de percusión puede ser anulado para trabajos sobre metal.
- Cumple con la directiva 94/9 CE.
- **Zona de riesgo ATEX IM2cT6.**
- Salida de aire inferior.
- Gama de utilización: **Intensa.**



## YA EZ 1266

- Diseñado para trabajos SUBACUÁTICOS que necesiten la función de rotación y percusión.
- Ofrece potencia suficiente para trabajos exigentes en materiales duros.
- Con capacidad de broca en metal hasta 13 mm y piedra hasta 20 mm.
- El sistema de percusión puede ser anulado para trabajos sobre metal.
- Cumple con la directiva 94/9 CE.
- **Zona de riesgo ATEX II 2GcT6.**
- Salida de aire inferior.
- Gama de utilización: **Intensa.**



Video de su funcionamiento.

Modelo	Portabrocas mm	Potencia W	Velocidad r.p.m.	Entrada de aire	Consumo l/min	Medida mm	Peso	P.V.P.
								€
YA EZ 1262	13	500	950	1/4"	600	300	3,30	Consultar
YA EZ 1266	13	500	950	1/4"	600	300	3,30	Consultar

- Es aconsejable utilizar manguera de Ø interior de 12 mm.
- Datos técnicos obtenidos a una presión de aire de 7 Kg/cm<sup>2</sup>.



## YA 814

- Su reducido tamaño facilita el trabajo en espacios de difícil acceso.
- Alta velocidad, idóneo para trabajos con brocas de diámetros hasta 6 mm sobre metales, aluminio, plásticos o similares siempre que no sean muy gruesos.
- Gatillo progresivo para el control de la velocidad.
- Salida de aire inferior.
- Gama de utilización: **Continuada**.



## YA 820

- Ideal para trabajos exigentes donde se necesita potencia y velocidad.
- Gatillo progresivo para el control de la velocidad.
- Salida de aire inferior orientable.
- Gama de utilización: **Continuada**.

Este accesorio permite reducir el nivel sonoro del escape de aire de la herramienta. Para modelos YA 835, YA 830, YA 8035N, YA 836.



## YA 830 - YA 835

- Ideal para trabajos en general sobre materiales como metal, madera o plástico.
- Opcional manguera silenciadora.
- Salida de aire inferior.
- Gama de utilización: **Intermitente**.



## YA 8035 N

- Cuerpo de composite que reduce el peso y aísla térmicamente.
- Ideal para trabajos en general sobre materiales como metal, madera o plástico.
- Gatillo progresivo para el control de la velocidad.
- Opcional manguera silenciadora.
- Salida de aire inferior.
- Gama de utilización: **Intermitente**.

Accesorio	Manguera silenciadora
	Código <b>050094</b>
P.V.P. €	<b>21</b>

Modelo	Cap. de broca mm	Rosca del portabrocas	Velocidad r.p.m.	Entrada de aire	Consumo l/min	Medida mm	Peso	P.V.P.
								€
YA 814	0,8 - 6	3/8" - 24	2.800	1/4"	450	130	0,60	<b>149</b>
YA 830	1 - 10	3/8" - 24	4.500	1/4"	450	160	1,13	<b>150</b>
YA 835	1 - 10	3/8" - 24	2.200	1/4"	450	160	1,13	<b>94</b>
YA 820	1 - 10	3/8" - 24	2.600	1/4"	500	165	1,20	<b>195</b>
YA 8035 N	1 - 10	3/8" - 24	2.600	1/4"	450	160	1,00	<b>115</b>

- Es aconsejable utilizar manguera de Ø interior de 8 mm.
- Datos técnicos obtenidos a una presión de aire de 7 Kg/cm<sup>2</sup>.



**YA 836**

- Resulta muy eficaz para trabajos donde el diámetro de la broca exige mayor potencia.
- Opcional manguera silenciadora.
- Salida de aire inferior.
- Mango auxiliar incluido.
- Gama de utilización: **Intermitente**.



**YA 8361**

- Recomendado para trabajos exigentes sobre diferentes materiales como metal, madera o plástico.
- Portabrocas metálico con bloqueo de broca.
- Empuñadura ergonómica.
- Gatillo progresivo para el control de la velocidad.
- Salida de aire inferior.
- Mango auxiliar incluido.
- Gama de utilización: **Continuada**.

## YA 8406 – 8410 – 8413

NOVEDAD



- Estos modelos ofrecen potencia y rendimiento suficiente para cumplir los requisitos más exigentes en la industria.
- Su diseño compacto y muy ergonómico facilita su manejo de forma segura.
- Cuerpo de aluminio aligerado con grip de goma que mejora la sujeción.
- Puede elegir entre tres versiones la que más se adapte a su trabajo según la broca y el material a taladrar.
- Potencias:
  - 450 W - YA 8406
  - 750 W - YA 8410 / YA 8413
- Portabrocas de llave Jacobs profesional.
- Gatillo progresivo para mejor control de la velocidad.
- Salida de aire inferior con bajo nivel sonoro.
- Gama de utilización: **Intensa**.

Modelo	Cap. de broca mm	Rosca del portabrocas	Velocidad r.p.m.	Entrada de aire	Consumo l/min	Medida mm	Peso	P.V.P.
								€
YA 836	1,5 - 13	3/8" - 24	500	1/4"	550	205	1,80	<b>152</b>
YA 8361	1,5 - 13	3/8" - 24	500	1/4"	550	233	1,80	<b>187</b>
YA 8406	0,5 - 6,5	3/8" - 24	5.600	1/4"	400	185	0,95	<b>324</b>
YA 8410	1 - 10	3/8" - 24	2.600	1/4"	400	218	1,10	<b>363</b>
YA 8413	1,5 - 13	1/2" - 20	600	1/4"	480	258	1,50	<b>435</b>

- Es aconsejable utilizar manguera de Ø interior de 8 mm.
- Datos técnicos obtenidos a una presión de aire de 7 Kg/cm<sup>2</sup>.





## YA 840 R

- Ideal para trabajos en general sobre materiales como metal, madera o plástico.
- Reversible, para trabajos puntuales de atornillado.
- Opcional manguera silenciadora.
- Salida de aire inferior.
- Gama de utilización: **Intermitente.**



## YA 8040 RN

- Cuerpo de composite que reduce el peso y aísla térmicamente.
- Gatillo progresivo para el control de la velocidad.
- Reversible, para trabajos puntuales de atornillado.
- Opcional manguera silenciadora.
- Salida de aire inferior.
- Gama de utilización: **Intermitente.**



## YA 838 R

- Resulta muy eficaz para trabajos donde el diámetro de la broca exige mayor potencia.
- Reversible, para trabajos puntuales de atornillado.
- Opcional manguera silenciadora.
- Salida de aire inferior.
- Mango auxiliar incluido.
- Gama de utilización: **Intermitente.**



## YA 8381 R

- Resulta muy eficaz para trabajos donde el diámetro de la broca exige mayor potencia.
- Portabrocas metálico con bloqueo de broca.
- Reversible, para trabajos puntuales de atornillado.
- Empuñadura ergonómica.
- Gatillo progresivo para el control de la velocidad.
- Salida de aire inferior.
- Mango auxiliar incluido.
- Gama de utilización: **Continuada.**



Accesorio	Manguera silenciadora
Código	<b>050094</b>
P.V.P. €	<b>21</b>

Este accesorio permite reducir el nivel sonoro del escape de aire de la herramienta. Para modelos YA 840 R, YA 8040 RN, YA 838 R, YA 8038 RN.

Modelo	Cap. de broca mm	Rosca del portabrocas	Velocidad r.p.m.	Entrada de aire	Consumo l/min	Medida mm	Peso	P.V.P.
								€
YA 840 R	1 - 10	3/8" - 24	1.800	1/4"	450	160	1,20	<b>88</b>
YA 8040 RN	1 - 10	3/8" - 24	2.000	1/4"	450	160	1,10	<b>118</b>
YA 838 R	1,5 - 13	3/8" - 24	800	1/4"	550	185	1,80	<b>147</b>
YA 8381 R	1,5 - 13	3/8" - 24	800	1/4"	550	220	1,70	<b>182</b>

- Es aconsejable utilizar manguera de Ø interior de 8 mm.
- Datos técnicos obtenidos a una presión de aire de 7 Kg/cm<sup>2</sup>.



## YA CDD 39

- Especialmente ligero y manejable.
- Reversible, para trabajos puntuales de atornillado.
- Potencia de 190 W.
- Salida de aire inferior orientable.
- Gama de utilización: **Continuada.**



## YA CDD 48

- Diseñado para trabajos en general sobre cualquier material.
- Reversible, para trabajos puntuales de atornillado.
- Potencia de 360 W.
- Salida de aire inferior orientable.
- Gama de utilización: **Continuada.**



## YA 8038 RN

- Resulta muy eficaz para trabajos donde el diámetro de la broca exige mayor potencia.
- Portabrocas metálico con bloqueo de broca.
- Reversible, para trabajos puntuales de atornillado.
- Gatillo progresivo para el control de la velocidad.
- Opcional manguera silenciadora.
- Salida de aire inferior.
- Mango auxiliar incluido.
- Gama de utilización: **Intermitente.**



## YA CDD 58

- Resulta muy eficaz para trabajos donde el diámetro de la broca exige mayor potencia.
- Reversible, para trabajos puntuales de atornillado.
- Potencia de 360 W.
- Salida de aire inferior orientable.
- Mango auxiliar incluido.
- Gama de utilización: **Continuada.**

El cuerpo de todos los modelos es de **Composite** con un diseño ergonómico y una funda de **Elastomer** antideslizante en la empuñadura que aísla térmicamente y mejora la sujeción (YA CDD).

Modelo	Cap. de broca mm	Rosca del portabrocas	Velocidad r.p.m.	Entrada de aire	Consumo l/min	Medida mm	Peso	P.V.P.
								€
YA CDD 39	1 - 10	3/8" - 24	1.600	1/4"	360	170	0,58	<b>160</b>
YA CDD 48	1 - 10	3/8" - 24	1.700	1/4"	480	199	0,92	<b>201</b>
YA CDD 58	1 - 13	3/8" - 24	750	1/4"	480	199	0,92	<b>224</b>
YA 8038 RN	1,5 - 13	3/8" - 24	800	1/4"	500	218	1,30	<b>176</b>

- Es aconsejable utilizar manguera de Ø interior de 8 mm.
- Datos técnicos obtenidos a una presión de aire de 7 Kg/cm<sup>2</sup>.

## YA 837

- Cuerpo de composite que reduce el peso y aísla térmicamente.
- Opcional manguera silenciadora.
- Salida de aire posterior.
- Gama de utilización: **Intermitente.**



## YA 839

- Cuerpo de composite que reduce el peso y aísla térmicamente.
- Diseñado para trabajar sobre materiales que requieran alta velocidad como aluminio o plástico.
- Opcional manguera silenciadora.
- Salida de aire posterior.
- Gama de utilización: **Intermitente.**



## YA 841 R

- Reversible, para trabajos puntuales de atornillado.
- Opcional manguera silenciadora.
- Salida de aire posterior.
- Gama de utilización: **Continuada.**



Accesorio	Manguera silenciadora
	
	Código <b>050094</b>
P.V.P. €	<b>21</b>



Este accesorio permite reducir el nivel sonoro del escape de aire de la herramienta.

Modelo	Cap. de broca mm	Rosca del portabrocas	Velocidad r.p.m.	Entrada de aire	Consumo l/min	Medida mm	Peso	P.V.P.
								€
YA 837	1 - 10	3/8" - 24	2.600	1/4"	500	210	0,90	<b>123</b>
YA 839	1 - 10	3/8" - 24	4.500	1/4"	500	210	0,90	<b>132</b>
YA 841 R	1 - 10	3/8" - 24	1.500	1/4"	500	215	0,90	<b>175</b>

- Es aconsejable utilizar manguera de Ø interior de 8 mm.
- Datos técnicos obtenidos a una presión de aire de 7 Kg/cm<sup>2</sup>.



## YA 8386

- Pensado para realizar trabajos exigentes sobre metal u otros materiales ya sea en carrocerías como en estructuras metálicas.
- Gatillo progresivo para controlar la velocidad.
- Potencia de 820 W.
- Portabrocas de llave Jacobs profesional.
- Salida de aire inferior.
- Gama de utilización: **Continuada.**



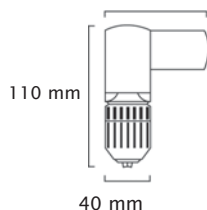
Este modelo de taladro de gran capacidad dispone de dos empuñaduras que permiten una buena sujeción para realizar trabajos en diferentes posiciones. Su capacidad hasta brocas de 16 mm. ofrece innumerables posibilidades en el sector del metal.

Modelo	Cap. de broca mm	Rosca del portabrocas	Velocidad r.p.m.	Entrada de aire	Consumo l/min	Medida mm	Peso	P.V.P.
								€
YA 8386	1,5 - 16	1/2"-20	800	3/8"	700	328	3,60	<b>940</b>

- Es aconsejable utilizar manguera de Ø interior de 10 mm.
- Datos técnicos obtenidos a una presión de aire de 7 Kg/cm<sup>2</sup>.

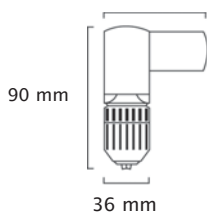
## YA 845 C

- Diseñado para facilitar el trabajo en espacios reducidos o de difícil acceso.
- Salida de aire frontal.
- Gama de utilización: **Intermitente**.



## YA 8047 CR

- Cuerpo de composite que reduce el peso y aísla térmicamente.
- Reversible, para trabajos puntuales de atornillado.
- Opcional manguera silenciadora.
- Salida de aire posterior.
- Gama de utilización: **Continuada**.



Accesorio	Manguera silenciadora
	
	Código <b>050094</b>
P.V.P. €	<b>21</b>



Este accesorio permite reducir el nivel sonoro del escape de aire de la herramienta. Para modelo YA 8047 CR.

Modelo	Cap. de broca mm	Rosca del portabrocas	Velocidad r.p.m.	Entrada de aire	Consumo l/min	Medida mm	Peso	P.V.P.
								€
YA 845 C	1 - 10	3/8" - 24	1.900	1/4"	500	195	1,13	<b>152</b>
YA 8047 CR	1 - 10	3/8" - 24	1.400	1/4"	500	217	1,20	<b>173</b>

- Es aconsejable utilizar manguera de Ø interior de 8 mm.
- Datos técnicos obtenidos a una presión de aire de 7 Kg/cm<sup>2</sup>.





Código	Capacidad mm	Rosca	P.V.P. €
<b>481499</b>	0,8 - 6	3/8" - 24	<b>18</b>

- Cuerpo de plástico.



Código	Capacidad mm	Rosca	P.V.P. €
<b>4783599</b>	1 - 10	3/8" - 24	<b>24</b>

- Cuerpo de plástico.



Código	Capacidad mm	Rosca	P.V.P. €
<b>4783699</b>	1,5 - 13	3/8" - 24	<b>38</b>

- Cuerpo de plástico.



Código	Capacidad mm	Rosca	P.V.P. €
<b>4836199</b>	1,5 - 13	3/8" - 24	<b>55</b>

- Cuerpo metálico con bloqueo de seguridad.



Código	Capacidad mm	Rosca	P.V.P. €
<b>660000110</b>	1 - 10	3/8" - 24	<b>49</b>

- Cuerpo de acero.



Código	Capacidad mm	Cono	P.V.P. €
<b>660000013</b>	1 - 13	B-16	<b>60</b>
<b>660001118</b>	1 - 16	B-18	<b>73</b>

- Cuerpo de acero.



Código	Capacidad mm	Conexión	P.V.P. €
<b>660002112</b>	1 - 10	1/4"	<b>23</b>

- Cuerpo metálico con llave.



Código	Cono	Conexión	P.V.P. €
<b>660002118</b>	B-18	nº 2	<b>15</b>
<b>660003118</b>	B-18	nº 3	<b>17</b>
<b>660004118</b>	B-18	nº 4	<b>20</b>

- Cono morse.

Recuerde que los portabrocas serie de acero al no disponer de tornillo de bloqueo no son recomendables para taladros reversibles, ya que se podrían aflojar al invertir el giro.



## YAQ 12 950

P.V.P.

€

1.980

- Capacidad de roscado M-3/M-12.
- Áreas de trabajo:  
Horizontal 950 mm, mínimo 100 mm  
Vertical 475 mm.
- Resistencia a la torsión 32 Nm.
- Incluye roscadora YA RC 12, filtro, manguera y racores.
- Utiliza portamachos serie 1.
- Gama de utilización: **Intensa.**



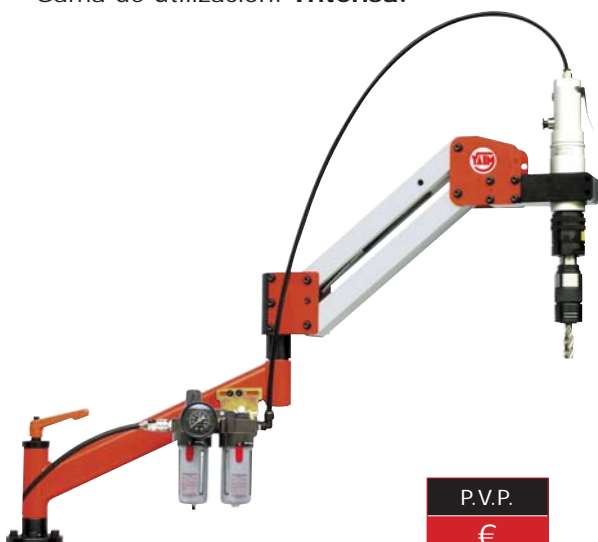
## YAQ 16 950

P.V.P.

€

2.870

- Capacidad de roscado M-3/M-16.
- Áreas de trabajo:  
Horizontal 950 mm, mínimo 100 mm  
Vertical 460 mm.
- Para roscas inferiores a M-10 necesita un adaptador-reductor 2/1. Vea la página 215.
- Resistencia a la torsión 52 Nm.
- Incluye roscadora YA RC 16, filtro, manguera y racores.
- Utiliza portamachos serie 2.
- Gama de utilización: **Intensa.**



## YAQ 24 1000

P.V.P.

€

4.572

- Capacidad de roscado M-3 / M24.
- Áreas de trabajo:  
Horizontal máximo 1000 mm, mínimo 100 mm  
Vertical 475 mm.
- Para roscas inferiores a M-10 necesita un adaptador - reductor 2/1. Vea la página 215.
- Resistencia a la torsión 52 Nm.
- Incluye roscadora YA RC 24, filtro, manguera y racores.
- Utiliza portamachos serie 2.
- Gama de utilización: **Intensa.**

La unión del brazo con la roscadora neumática hace un conjunto perfecto para realizar roscas con la máxima precisión. Estos brazos presentan una sólida estructura e incorporan un amortiguador que mantiene equilibrada y perpendicular la roscadora a la superficie de trabajo.

Las roscadoras actúan para su puesta en marcha a través del gatillo. La inversión de giro para extraer el macho se realiza por medio de un pulsador sin soltar el gatillo.

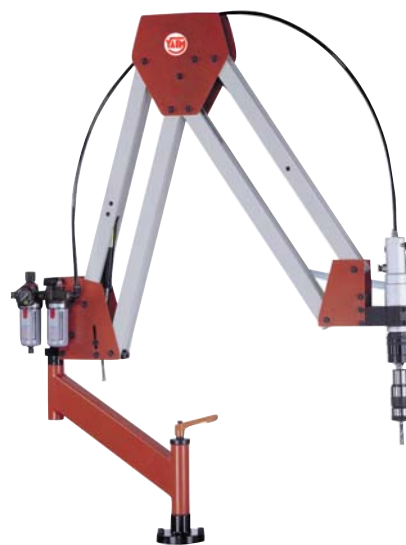
- Es aconsejable utilizar manguera de Ø interior de 10 mm para modelos hasta M-12, y Ø 12 mm para modelos hasta M-16 y M-24.
- Datos técnicos obtenidos a una presión de aire de 7 Kg/cm<sup>2</sup>.



**YAT 12 1900**

P.V.P.  
€  
**2.360**

- Capacidad de roscado M-3/M-12.
- Áreas de trabajo:  
Horizontal máximo 1900 mm, mínimo 200 mm.  
Vertical 910 mm.
- Resistencia a la torsión 32 Nm.
- Incluye roscadora YA RC 12, filtro, manguera y racores.
- Utiliza portamachos serie 1.
- Gama de utilización: **Intensa**.



**YAT 24 1900**

P.V.P.  
€  
**4.965**

- Capacidad de roscado M-3/M-24.
- Áreas de trabajo:  
Horizontal máximo 1900 mm, mínimo 200 mm.  
Vertical 860 mm.
- Para roscas inferiores a M-10 necesita un adaptador-reductor 2/1. Vea la página 215.
- Resistencia a la torsión 100 Nm.
- Incluye roscadora YA RC 24, filtro, manguera y racores.
- Utiliza portamachos serie 2.
- Gama de utilización: **Intensa**.

## Portamachos con embrague



Los portamachos de precisión son muy recomendados para roscar en agujeros ciegos, ya que incorporan un embrague, que al llegar al final del roscado nos alerta de que hemos tocado fondo evitando que el macho sufra daños o se rompa.

Al solicitar el portamachos recuerde indicar la medida del mango del macho, así como la métrica que va a utilizar.

También se pueden utilizar en agujeros pasantes, pero en este caso el embrague no actúa.

Recuerde que los portamachos no están incluidos y debe de solicitarlos según su necesidad. Para consultar la serie de portamachos para cada versión de roscadora vea la página 215.

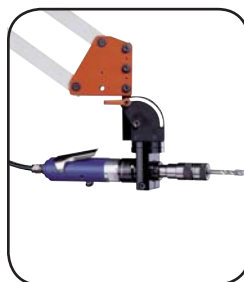
Para los datos técnicos y características de las roscadoras que monta cada brazo vea la página 113.

- Los machos y portamachos de las imágenes, no están incluidos.

## YA QT 12 90

Cabezal orientable para modelos:  
YAQ 12 950  
YAT 12 1900

P.V.P.  
€  
321



## YA QT 24 90

Cabezal orientable para modelos:  
YAQ 16 950  
YAT 24 1900  
YAQ 24 1000

P.V.P.  
€  
450



El cabezal orientable permite trabajar a la roscadora horizontal y verticalmente, además de adaptarse a diferentes ángulos.



Soporte imantado colocado sobre una base metálica. Recuerde que ésta debe de tener un espesor de al menos 20 mm para asegurar la estabilidad del brazo.

P.V.P.  
€  
993



## YA LM 300

Recomendado para montar los brazos  
YAQ 12 950, YAT 12 1900,  
YAQ 16 950, YAQ 24 1000.

Cuando solicite el imán YA LM 300 recuerde indicarnos para qué versión de brazo lo va a utilizar, precisa de un accesorio específico. Peso del imán 8,6 Kg.

P.V.P.  
€  
1.590



## YA LM 600

Recomendado para montar el brazo YAT 24 1900.  
Peso del imán 21 Kg.

El soporte imantado está pensado para facilitar la movilidad sobre superficies metálicas sin tener que fijar el brazo roscador al banco de trabajo.



## YA RC 8 - YA RC 12

- Puede roscar con precisión agujeros ciegos y pasantes.
- Utiliza portamachos serie 1. Vea la página 215.
- Puesta en marcha por gatillo.
- Inversión del giro mediante pulsador.
- Salida de aire trasera.
- Gama de utilización: **Intensa**.



## YA RC 16 - YA RC 24

- Puede roscar con precisión agujeros ciegos y pasantes.
- Utiliza portamachos serie 2. Vea la página 215.
- Puesta en marcha por gatillo.
- Inversión del giro mediante pulsador.
- Salida de aire lateral.
- **Esta roscadora se debe de instalar en un brazo roscador para evitar reacciones violentas en la mano.**
- Gama de utilización: **Intensa**.



## YA RPP 12

- Cabezal articulado por medio de una rótula para facilitar el guiado del macho.
- Recomendada para roscar agujeros pasantes.
- Sujeción del macho con pinzas desde M-3 a M-12 .
- Inversión del giro mediante el gatillo.
- Salida de aire inferior.
- Gama de utilización: **Intensa**.



## YA RPC 12

- Puede roscar con precisión agujeros ciegos y pasantes.
- Utiliza portamachos serie 1 (no incluido). Vea la página 215.
- Inversión del giro mediante el gatillo.
- Salida de aire inferior.
- Gama de utilización: **Intensa**.

- Los machos y portamachos no están incluidos. vea la página 215.

Modelo	Cap. de roscado mm	Velocidad r.p.m.	Entrada de aire	Consumo l/min	Medida mm	Peso	P.V.P.
							€
YA RC 8	M-8	700	1/4"	420	320	2,00	<b>1.128</b>
YA RC 12	M-12	400	1/4"	420	320	2,00	<b>1.128</b>
YA RC 16	M-16	300	3/8"	600	335	4,00	<b>2.364</b>
YA RC 24	M-24	100/300	3/8"	600	375	4,50	<b>3.431</b>
YA RPP 12	M-12	250	1/4"	420	230	2,00	<b>1.320</b>
YA RPC 12	M-12	250	1/4"	420	220	1,50	<b>1.383</b>

- Es aconsejable utilizar manguera de Ø interior de 10 mm.
- Datos técnicos obtenidos a una presión de aire de 7 Kg/cm<sup>2</sup>.



NOVEDAD

## YA PB 500 - YA PB 600

- Disponible en dos versiones con capacidad hasta  $\varnothing$  5 mm y hasta 6,4 mm (ver tabla pág. 115).
- YA PB 500 con autonomía hasta 1.300 pcs en aluminio o 900 pcs en Acero/Inox  $\varnothing$  5 mm.
- YA PB 600 con autonomía hasta 600 pcs tipo estándar aluminio y 350 tipo estructural en acero  $\varnothing$  6,4 mm.
- Batería Samsung de Li-ion de 18 V 2.0 Ah con indicador de carga.
- Luz led para iluminar la zona de trabajo.
- Depósito recoge vástagos por gravedad.
- Gama de utilización: **Continuada.**



YA PB 600 para remaches estandar y estructurales.

Para otros tipos de remaches de alta resistencia consúltenos.

## YA PB 700

- Este modelo con un recorrido extra del pistón hasta 25 mm es apropiado para remaches de trébol o similares.
- Autonomía hasta 800 pcs en aluminio o 500 en acero  $\varnothing$  6,3 mm.
- Batería Samsung de Li-ion de 18 V 2.0 Ah con indicador de carga.
- Luz led para iluminar la zona de trabajo.
- Depósito recoge vástagos por gravedad.
- Gama de utilización: **Continuada.**



Remaches de trébol

## YA PB 800

- Este modelo es apropiado para remaches estructurales con collarín hasta 6.4 mm.
  - Autonomía hasta 200 pcs en acero  $\varnothing$  6,4 mm.
  - Batería Samsung de Li-ion de 18 V 2.0 Ah con indicador de carga.
  - Luz led para iluminar la zona de trabajo.
  - Deposito recoge vástagos por gravedad.
  - Gama de utilización: **Continuada.**
- Los datos de autonomía son orientativos y pueden variar según las condiciones de uso y el diámetro del remache.

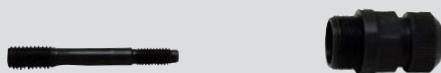


Remaches estructurales con collarín

### YA PB 420 QI

**NOVEDAD**

- Autonomía hasta 800 pcs en aluminio o 500 en Acero/Inox M-8.
- Funcionamiento automático tanto al avance como al retroceso.
- Fácil regulación de la potencia.
- Cambio rápido de los mandriles.
- Batería Samsung de Li-ion de 18 V 2.0 Ah con indicador de carga.
- Luz led para iluminar la zona de trabajo.
- Incluye mandriles y boquillas de M-3, 4, 5, 6, 8, 10.
- Gama de utilización: **Continuada.**



Métrica	Código mandril	P.V.P. €	Código Boquillas	P.V.P. €
M-3	0690040	10	0690010	15
M-4	0690041	10	0690011	15
M-5	0690042	10	0690012	15
M-6	0690043	10	0690013	15
M-8	0690044	12	0690014	15
M-10	0690045	12	0690015	15

### Dotación para los Kits

- 1 - Remachadora (según modelo).
- 1 - Batería Li-Ion 18 V - 2.0 Ah.
- 1 - Cargador de 18 V.
- 1 - Boquillas (según modelo y capacidad).
- 1 - Mandriles M-3 a M-10 (YA PB 420 QI).
- 1 - Llave de montaje.
- 1 - Maletín de plástico.

Consulte nuestra promoción para la compra de una segunda batería junto con cualquiera de las remachadoras.

Accesorios	Batería 18 V 2.0 Ah	Cargador
		
Código	0524201	0524205
P.V.P. €	119	65

- La batería es intercambiable entre todos los modelos de remachadoras Yaim.

- Podemos suministrar tuercas remachables, vea la página 122.

Modelo	Capacidad de remachado Ø			Fuerza tracción Nm	Medida mm	Peso	P.V.P.
	Aluminio mm	Acero mm	Acero inoxidable mm				€
YA PB 500	2,4 / 3,2 / 4 / 5			12.000	290	2,06	665
YA PB 600	4 / 5 / 6,4			17.000	290	2,06	770
YA PB 700	5,2 / 6,3 / 7,8			12.000	290	2,06	675
YA PB 800	5 / 6,4			23.000	290	2,26	1.120
YA PB 420 QI	M-3 / 4 / 5 / 6 / 8 / 10			22.500	330	2,39	1.295

## YA 5415 - YA 5416

- Cuerpo de composite que reduce el peso y aísla térmicamente.
- Suavidad de trabajo sin reacción al remachar.
- Agarre del remache con tres mordazas.
- Conexión del aire articulada.
- Incluye boquillas de 3,2, 4, 5 mm y 6,4 mm (sólo YA 5416).
- Un juego de mordazas de recambio.
- Gama de utilización: **Continuada.**



## YA 5425 S - YA 5426 S

- Cuerpo de composite que reduce el peso y aísla térmicamente.
- Suavidad de trabajo sin reacción al remachar.
- Con succión de vástagos.
- Agarre del remache con tres mordazas.
- Incluye boquillas de 3,2 , 4 , 5 mm y 6,4 mm (sólo YA 5426 S).
- Un juego de mordazas de recambio.
- Conexión del aire articulada.
- Gama de utilización: **Continuada.**



Con succión regulable

## YA 514 HM

- Recomendada para trabajos en talleres y mantenimiento en general.
- Agarre del remache con dos mordazas.
- Se suministra con maletín de plástico e incluye boquillas de 2,4 - 3,2 - 4 - 5, una articulación y un juego de mordazas.
- Gama de utilización: **Intermitente.**



Modelo	Capacidad de remachado Ø			Entrada de aire 	Medida mm 	Peso 	P.V.P.
	Aluminio mm	Acero mm	Acero inoxidable mm				€
YA 5415	3,2 / 4 / 5			1/4"	280	1,30	<b>175</b>
YA 5416	3,2 / 4 / 5 / 6,4			1/4"	310	1,48	<b>264</b>
YA 5425 S	3,2 / 4 / 5			1/4"	280	1,33	<b>250</b>
YA 5426 S	3,2 / 4 / 5 / 6,4			1/4"	310	1,56	<b>390</b>
YA 514 HM	2,4/3,2/4/5	2,4 / 3,2 / 4		1/4"	270	1,50	<b>147</b>

- Es aconsejable utilizar manguera de Ø interior de 8 mm.
- Datos técnicos obtenidos a una presión de aire de 7 Kg/cm<sup>2</sup>.

## YA 5524 S - 5535 S - 5556 S

- Cuerpo de composite que reduce el peso y aísla térmicamente.
- Modelo YA 5524S recomendada para remaches pequeños.
- Suavidad de trabajo sin reacción al remachar.
- Gran poder de tracción.
- Agarre por tres mordazas de alto rendimiento.
- Incluye boquillas de:
  - 2,4, 3,2, 4 mm (YA 5524 S)
  - 3,2, 4, 5 mm (YA 5535 S)
  - 5, 6,4 mm para estándar y estructurales (YA 5556 S)
- Un juego de mordazas de recambio.
- Conexión de aire articulada.
- Gama de utilización: **Intensa**.



Con succión regulable



**YA 5556 S** para remaches estándar y estructurales.  
Para otros tipos de remaches de alta resistencia consúltenos.

## YA 6640 EXP

- Cuerpo de composite que reduce el peso y aísla térmicamente.
- Este modelo es apropiado para remaches estructurales con collarín hasta 6,4 mm.
- Opcional boquilla y mordazas para 4,8 / 5 mm.
- Gran poder de tracción.
- Agarre por tres mordazas de alto rendimiento.
- Conexión de aire articulada.
- Gama de Utilización: **Intensa**.

**NOVEDAD**



Puede remachar estructurales con collarín, tipo Avtainer, según la imagen. Consúltenos ésta opción.

Los modelos con succión retienen el remache en la boquilla; esto permite aproximar cómodamente el remache hasta el agujero y una vez remachado, enviar el vástago rápidamente al colector, evitando la molestia que supone tener vástagos por el suelo.



Disponemos de boquillas largas para diámetros 3,2 - 4 - 5 mm. Consúltenos.

Modelo	Capacidad de remachado Ø			Entrada de aire	Medida mm	Peso	P.V.P.
	Aluminio mm	Acero mm	Acero inoxidable mm				
YA 5524 S		2,4 / 3,2 / 4		1/4"	270	1,15	275
YA 5535 S		3,2 / 4 / 5		1/4"	290	1,42	327
YA 5556 S		5 / 6,4		1/4"	320	1,85	598
YA 6640 EXP		5 / 6,4		1/4"	340	3,13	1.291

- Es aconsejable utilizar manguera de Ø interior de 8 mm.
- Datos técnicos obtenidos a una presión de aire de 7 Kg/cm<sup>2</sup>.



## YA 5100

- Su diseño permite trabajar en líneas de montaje, tanto vertical como horizontalmente y acceder con facilidad al punto de fijación.
- Con el sistema de succión de vástagos incluido, mantiene el remache en la boquilla evitando que caiga, para posteriormente, una vez efectuado el remachado, enviarlo a un recipiente que el cliente habrá destinado para ello.
- Agarre del remache con tres mordazas.
- Incluye boquillas de 2,4 - 3,2 - 4 - 5, una articulación y manguera para la succión del vástago.
- Gama de utilización: **Continuada.**



Disponemos de boquillas largas para diámetros 3,2 - 4 - 5 mm. Consúltenos.

Como puede ver en la imagen disponemos de brazos de aluminio articulados para poder suspender la remachadora y así aprovechar todas las cualidades que ofrece este modelo. Para informarse sobre los brazos y equilibradores, vea las páginas 31 y 61.

Modelo	Capacidad de remachado Ø			Entrada de aire 	Medida mm 	Peso 	P.V.P. €
	Aluminio mm	Acero mm	Acero inoxidable mm				
YA 5100	2,4 / 3,2 / 4 / 5			1/4"	400	1,60	<b>384</b>

- Es aconsejable utilizar manguera de Ø interior de 8 mm.
- Datos técnicos obtenidos a una presión de aire de 7 Kg/cm<sup>2</sup>.





Video de su funcionamiento



## YA N 38 QI - YA N 42 QI

- Cuerpo de composite que reduce el peso y aísla térmicamente.
- Pueden colocar tuercas en aluminio, acero y acero inoxidable.
- Funcionamiento tanto al avance como en el retroceso totalmente automático.
- Fácil regulación de la potencia.
- Cambio rápido del mandril.
- Incluye mandriles de M-3, 4, 5, 6, 8 (YA N 38 QI).
- Incluye mandriles de M-4, 5, 6, 8, 10, 12 (YA N 42 QI).
- Gama de utilización: **Intensa**.



Métrica	Código mandril	P.V.P. €	Código Boquillas	P.V.P. €
M-3	0690001	10	0690010	15
M-4	0690002	10	0690011	15
M-5	0690003	10	0690012	15
M-6	0690004	10	0690013	15
M-8	0690005	12	0690014	15
M-10	0690006	12	0690015	15
M-12	0690007	12	0690016	15

- Sólo para modelos YA N 38 QI, YA N 42 QI.
- Para modelo YA N 42 L QI, consúltenos.



## YA N 42 L QI

- Cuerpo de composite que reduce el peso y aísla térmicamente.
- Pueden colocar tuercas en aluminio, acero y acero inoxidable.
- Funcionamiento tanto al avance como en el retroceso totalmente automático.
- Fácil regulación de la potencia.
- Cambio rápido del mandril.
- Incluye mandriles de M-4, 5, 6, 8, 10.
- Gama de utilización: **Intensa**.



El modelo YA N 42 L QI incrementa su potencia con un recorrido regulable hasta 16 mm. Está diseñada para colocar tuercas ranuradas extra largas tipo Versa-nut o similares en grandes espesores, así como otras tuercas que por la dureza de su material necesiten un extra de potencia.



- Podemos suministrar tuercas remachables, vea la página 122.

Modelo	Capacidad de remachado Ø			Entrada de aire	Medida mm	Peso	P.V.P. €
	Aluminio mm	Acero mm	Acero inoxidable mm				
YA N 38 QI	M-3 / 4 / 5 / 6 / 8			1/4"	280	1,63	880
YA N 42 QI	M-4 / 5 / 6 / 8 / 10 / 12			1/4"	310	1,83	1.070
YA N 42 L QI	M-4 / 5 / 6 / 8 / 10			1/4"	310	1,95	1.387

- Es aconsejable utilizar manguera de Ø interior de 8 mm.
- Datos técnicos obtenidos a una presión de aire de 7 Kg/cm<sup>2</sup>.



## YA 370 - YA 360

- Funda de composite en el mango que ofrece aislamiento térmico.
- Capacidades desde M-4 a M-8 (ver tabla de capacidades).
- Salida de aire inferior.
- Gama de utilización: **Continuada.**



## YA 340

- Funda de composite en el mango que ofrece aislamiento térmico.
- Capacidades de M-8, 10, 12. (ver tabla de capacidades).
- Salida de aire inferior.
- Gama de utilización: **Continuada.**

Estas remachadoras ligeras y de fácil manejo permiten colocar tuercas remachables hasta M-12 en aluminio y acero (no inoxidable). Por medio del gatillo se rosca la tuerca en el mandril y posterior al remachado, con la inversión del giro mediante el gatillo se extraerá el mandril de la tuerca ya remachada.



Accesorio	Boquilla con mandril	P.V.P.
Código		€
050370M04	M-4	65
050370M05	M-5	65
050370M06	M-6	65
050360M08	M-8	65
050360M10	M-10	65
050340M08	*M-8	70
050340M10	*M-10	70
050340M12	*M-12	70

- La remachadora se suministra sin boquilla, indiquenos cuál necesita.

\* Sólo para la YA 340.

	Capacidad de remachado TUERCAS
YA 370	Aluminio, Acero M-4 / 5 / 6
YA 360	Aluminio, Acero M-6 / 8 / 10
YA 340	Aluminio, Acero M-8 / 10 / 12

- Podemos suministrar tuercas remachables, vea la página 122.

Modelo	Velocidad r.p.m.	Consumo l/min	Entrada de aire	Medida mm	Peso	P.V.P.
						€
YA 370	700	480	1/4"	190	1,25	370
YA 360	360	480	1/4"	190	1,25	370
YA 340	200	480	1/4"	190	1,25	385

- Es aconsejable utilizar manguera de Ø interior de 8 mm.
- Datos técnicos obtenidos a una presión de aire de 7 Kg/cm<sup>2</sup>.



Video de su funcionamiento



P.V.P.  
€  
**275**

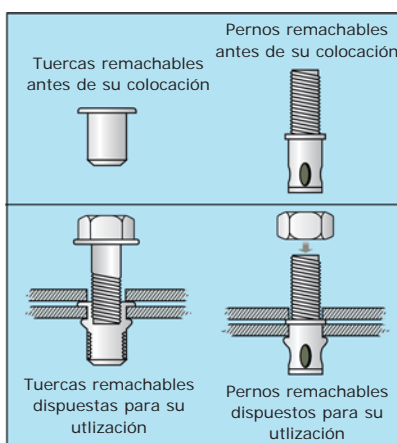
## Dotación para el Kit

- 1 - Remachadora YA PL 12 N.
- 5 - Mandriles para tuercas: M-5, 6, 8, 10, 12.
- 3 - Mandriles para pernos: M-5, 6, 8.
- 120 - Tuercas surtidas M-5, 6, 8, 10, 12.
- 1 - Maletín de aluminio.

OPCIONAL: Mandril y boquilla para tuercas de M-4.

## YA PL 12 N

- Este sistema de carraca ofrece la mayor potencia y facilita el remachado en lugares de difícil acceso.
- Esta versión de remachadora manual es muy apropiada para trabajos de reparación y mantenimiento en talleres e industria.
- Capacidad en tuercas hasta M-12 en todos los materiales y pernos hasta M-8 en acero.

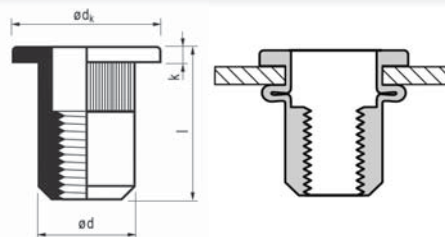


Métrica	Código mandril	P.V.P. €	Código Boquillas	P.V.P. €
M-4	059131	<b>28,50</b>	059140	<b>15</b>
M-5	059132	<b>28,50</b>	059141	<b>15</b>
M-6	059133	<b>28,50</b>	059142	<b>15</b>
M-8	059134	<b>28,50</b>	059143	<b>15</b>
M-10	059135	<b>28,50</b>	059144	<b>15</b>
M-12	059136	<b>28,50</b>	059145	<b>15</b>



Métrica	Código mandril	P.V.P. €
M-5	058007	<b>28,50</b>
M-6	058008	<b>28,50</b>
M-8	058009	<b>28,50</b>

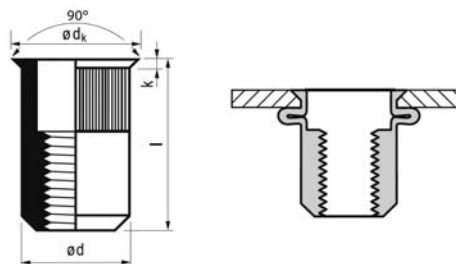
Las tuercas remachables de cabeza ancha ofrecen un buen asentamiento sobre el material. El cuerpo estriado asegura que la tuerca no gire sobre el orificio. Son idóneas para la unión de pequeños espesores cuando se necesita tener un punto de roscado resistente.



**CALIDAD: acero zincado**

Código	Métrica	Espesor mm	Ø Broca mm	Medidas mm				Envase	P.V:P (100 uds) €
					Ø dk	s	Ø d		
1199904	M-4	0,5 - 3,0	6,0	11,0	9,0	1,1	5,9	250	9,40
1199905	M-5	0,5 - 3,0	7,0	13,0	10,0	1,1	6,9	250	10,95
1199906	M-6	0,5 - 3,0	9,0	16,0	12,0	1,6	8,9	250	12,50
1199908	M-8	0,5 - 3,0	11,0	13,5	15,0	1,6	10,9	250	15,65
1199910	M-10	0,5 - 3,0	12,0	19,0	16,0	2,1	11,9	250	19,85
1199912	M-12	1,0 - 4,0	16,0	23,0	22,0	2,1	15,9	250	40

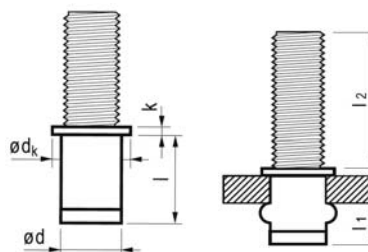
Las tuercas remachables con la cabeza reducida evitan tener que hacer un avellanado sobre el material. El cuerpo estriado asegura que la tuerca no gire sobre el orificio. Son idóneas para la unión de pequeños espesores cuando se necesita tener un punto de roscado resistente.



**CALIDAD: acero zincado**

Código	Métrica	Espesor mm	Ø Broca mm	Medidas mm				Envase	P.V:P (100 uds) €
					Ø dk	s	Ø d		
1188804	M-4	0,5 - 3,0	6,0	10,0	7,0	0,7	5,9	250	9,40
1188805	M-5	0,5 - 3,0	7,0	11,5	8,0	0,7	6,9	250	10,95
1188806	M-6	0,5 - 3,0	9,0	14,0	10,0	0,7	8,9	250	12,50
1188808	M-8	0,5 - 3,0	11,0	15,5	12,0	0,7	10,9	250	15,65
1188810	M-10	0,8 - 3,5	12,0	19,5	13,5	0,9	11,9	250	19,85

Los pernos remachables facilitan el montaje de piezas cuando se necesitan atornillar sobre un espárrago. Son idóneos para la unión de pequeños espesores cuando se necesita tener un punto de roscado resistente.



**CALIDAD: acero zincado**

Código	Métrica	Espesor mm	Ø Broca mm	Medidas mm						Envase	P.V:P (100 uds) €
				L1	L2		Ø d	K	Ø dk		
1142010	M-4	0,5 - 2,0	5,5	3,5	10	8,0	5,4	0,5	8,0	50	49,45
1152010	M-5	0,5 - 2,0	6,6	4,5	10	9,0	6,5	0,8	9,0	50	50,65
1162510	M-6	0,5 - 2,5	7,8	5,0	10	10,0	7,7	1,0	10,0	50	47,50
1183015	M-8	1,0 - 3,0	9,9	7,0	15	12,5	9,8	1,5	12,0	50	99,10

Nuestro programa de tuercas comprende otras versiones y materiales. Si no encuentra lo que necesita, consúltenos.



## YA 500

- Diámetro de muela máximo 25 mm.
- Cuerpo de composite que reduce el peso, las vibraciones y aísla térmicamente.
- Salida de aire posterior.
- Gama de utilización: **Intermitente.**



## YA 502

- Diámetro de muela máximo 25 mm.
- Destaca por su reducido tamaño.
- Con funda de plástico en el cuerpo que aísla térmicamente.
- Opcional pinza de 3 mm.
- Salida de aire frontal.
- Gama de utilización: **Intermitente.**



## YA 826 Kit

## YA 824 Kit

### Dotación para los Kits

- 1 - Amoladora recta (según modelo).
- 2 - Pinzas de 3 y 6 mm.
- 10 - Muelas con eje de 3 y 6 mm.
- 2 - Llaves de ajuste de la pinza.
- 1 - Maletín de plástico.
- Gama de utilización: **Intermitente.**



## YA 503

- Diámetro de muela máximo 25 mm.
- Con funda de plástico en el cuerpo que aísla térmicamente.
- Opcional pinza de 3 mm.
- Salida de aire delantera.
- Gama de utilización: **Intermitente.**



## YA 826

- Diámetro de muela máximo 25 mm.
- Con funda de goma en el cuerpo que aísla térmicamente.
- Opcional pinza de 3 mm.
- Salida de aire posterior orientable.
- Gama de utilización: **Intermitente.**

Modelo	Pinza mm	Potencia W	Velocidad r.p.m.	Entrada de aire	Consumo l/min	Medida mm	Peso	P.V.P.
						Ø - L		€
YA 500	3-6	250	25.000	1/4"	420	40 x 170	0,45	<b>57</b>
YA 502	6	230	25.000	1/4"	420	33 x 120	0,31	<b>68</b>
YA 503	6	280	20.000	1/4"	450	40 x 140	0,54	<b>70</b>
YA 826 Kit	3-6	275	21.000	1/4"	420	40 x 176	0,50	<b>73</b>
YA 824 Kit	3-6	265	22.000	1/4"	400	40 x 170	0,55	<b>60</b>
YA 826	6	275	21.000	1/4"	420	40 x 176	0,50	<b>62</b>

- Es aconsejable utilizar manguera de Ø interior de 8 mm.
- Datos técnicos obtenidos a una presión de aire de 7 Kg/cm<sup>2</sup>.





## YA 7240

- Diámetro muela máximo 20 mm.
- Con funda de goma en el cuerpo que aísla térmicamente.
- Destaca por su reducido tamaño.
- Opcional pinza de 3 mm.
- Salida de aire posterior silenciada.
- Gama de utilización: **Continuada.**



## YA 7200

- Diámetro muela máximo 25 mm.
- Con funda de goma en el cuerpo que aísla térmicamente.
- Con regulador de velocidad.
- Opcional pinza de 3 mm.
- Salida de aire posterior orientable.
- Gama de utilización: **Continuada.**



## YA 505

- Diámetro de muela máximo 25 mm.
- Ofrece un diseño compacto y un tamaño idóneo.
- Salida de aire posterior silenciada.
- Gama de utilización: **Continuada.**



## YA 501

- Diámetro de muela máximo 50 mm.
- Ofrece potencia y rendimiento en trabajos exigentes de pulido y desbaste.
- Cuerpo de composite que reduce el peso y aísla térmicamente.
- Pinza de sujeción tipo Erickson profesional.
- Opcional pinzas de 3 y 8 mm.
- Salida de aire posterior.
- Gama de utilización: **Continuada.**



## YA 511

- Diámetro de muela máximo 35 mm.
- Opcional pinza de 3 mm.
- Salida de aire posterior silenciada.
- Gama de utilización: **Continuada.**

## YA 508

- Diámetro de muela máximo 35 mm.
- Cuerpo de Composite que reduce el peso y aísla térmicamente.
- Regulador de velocidad.
- Opcional pinzas de 3 y 8 mm.
- Salida de aire posterior.
- Gama de utilización: **Continuada.**

NOVEDAD



Sistema con bloqueo del eje que facilita el cambio del útil con una llave.

Modelo	Pinza mm	Potencia W	Velocidad r.p.m.	Entrada de aire	Consumo l/min	Medida mm	Peso	P.V.P.
						Ø - L		€
YA 7240	6	170	20.000	1/4"	420	37 x 112	0,33	149
YA 7200	6	250	23.000	1/4"	450	36 x 153	0,40	113
YA 505	3-6	300	25.000	1/4"	450	37 x 145	0,40	160
YA 511	6	380	18.000	1/4"	540	40 x 190	0,70	148
YA 501	6	750	20.000	1/4"	450	45 x 200	0,80	140
YA 508	6	410	22.000	1/4"	450	45 x 179	0,66	120

- Es aconsejable utilizar manguera de Ø interior de 8 mm.
- Datos técnicos obtenidos a una presión de aire de 7 Kg/cm<sup>2</sup>.



## YA 506

- Diámetro de muela máximo 20 mm.
- Diseñada para realizar trabajos con precisión.
- Salida de aire posterior silenciada.
- Puesta en marcha por mando giratorio.
- Gama de utilización: **Continuada.**

Dispone de una amplia variedad de modelos y potencias que seguro cubrirán sus necesidades.

Para elegir la amoladora correcta debe tener en cuenta el diámetro de la muela o cepillo que va a utilizar, así como la velocidad recomendada para ese accesorio.

Por otro lado considere que rozamiento va a ejercer sobre la superficie que va a trabajar lo que determinará la potencia necesaria.



## YA 509

- Diámetro de muela máximo 30 mm.
- Destaca por su potencia y rendimiento.
- Salida de aire posterior silenciada.
- Gama de utilización: **Intensa.**



## YA 509 G

- Diámetro de muela máximo 30 mm.
- Destaca por su potencia y rendimiento.
- Salida de aire posterior silenciada.
- Puesta en marcha por mando giratorio.
- Gama de utilización: **Intensa.**



## YA 647

- Diámetro de muela máximo 30 mm.
- Con funda de goma en el cuerpo que mejora la sujeción.
- Cuello alargado de 45 mm.
- Salida de aire lateral.
- Gama de utilización: **Intensa.**



## YA 648

- Diámetro de muela máximo 40 mm.
- Con funda de goma en el cuerpo que mejora la sujeción.
- Cabezal reforzado.
- Salida de aire lateral orientable.
- Gama de utilización: **Intensa.**

Modelo	Pinza mm	Potencia W	Velocidad r.p.m.	Entrada de aire	Consumo l/min	Medida mm	Peso	P.V.P.
						Ø - L		€
YA 506	3 - 6	230	35.000	1/4"	325	22 x 150	0,40	<b>178</b>
YA 509	6	300	18.000	1/8"	450	32 x 172	0,60	<b>340</b>
YA 509 G	6	300	18.000	1/8"	450	32 x 172	0,60	<b>340</b>
YA 647	6	300	24.000	1/4"	420	35 x 175	0,53	<b>250</b>
YA 648	6	300	24.000	1/4"	420	39 x 195	0,73	<b>290</b>

- Es aconsejable utilizar manguera de Ø interior de 8 mm.
- Datos técnicos obtenidos a una presión de aire de 7 Kg/cm<sup>2</sup>.



## YA 507 L

- Diámetro de muela máximo 25 mm.
- Con funda de goma en el cuerpo que aísla térmicamente.
- Cuello alargado de 90 mm.
- Opcional pinza de 3 mm.
- Salida de aire posterior orientable.
- Gama de utilización: **Intermitente.**



## YA 646

- Diámetro de muela máximo 50 mm.
- Cuerpo de composite que reduce el peso y aísla térmicamente.
- Cuello alargado de 55 mm.
- Opcional pinza de 3 mm.
- Salida de aire posterior.
- Gama de utilización: **Intermitente.**



## YA 545

- Diámetro de muela máximo 40 mm.
- Cuerpo de composite que reduce el peso y aísla térmicamente.
- Cuello alargado de 50 mm.
- Opcional pinza de 3 mm.
- Opcional manguera silenciadora. Vea la pág. 108.
- Salida de aire posterior.
- Gama de utilización: **Intermitente.**



## YA 512 L

- Diámetro de muela máximo 25 mm.
- Cuerpo de composite que reduce el peso y aísla térmicamente.
- Cuello alargado de 180 mm.
- Opcional pinza de 3 mm.
- Opcional manguera silenciadora. Vea la pág. 108.
- Salida de aire posterior.
- Gama de utilización: **Intermitente.**



## YA 501 L

- Diámetro de muela máximo 50 mm.
- Cuerpo de composite que reduce el peso y aísla térmicamente.
- Ofrece potencia y rendimiento en trabajos exigentes de pulido y desbaste.
- Pinza de sujeción Erickson profesional.
- Opcional pinzas de 3 y 8 mm.
- Cuello alargado de 170 mm.
- Salida de aire posterior.
- Gama de utilización: **Continuada.**



## YA 513 L

- Diámetro de muela máximo 50 mm.
- Con funda de goma en el cuerpo que aísla térmicamente.
- Cuello alargado de 135 mm.
- Opcional pinza de 3 mm.
- Salida de aire posterior silenciada.
- Gama de utilización: **Continuada.**

## YA 508 L

NOVEDAD

- Diámetro de muela máximo 35 mm.
- Cuerpo de composite que reduce el peso y aísla térmicamente.
- Regulador de velocidad.
- Cuello alargado de 180 mm.
- Opcional pinzas de 3 y 8 mm.
- Salida de aire posterior.
- Gama de utilización: **Continuada.**



Sistema con bloqueo del eje que facilita el cambio del útil con una llave.



## YA 522 L

- Diámetro de muela máximo 75 mm.
- Funda de goma en el mango que mejora la sujeción.
- Cuello alargado de 130 mm.
- Salida de aire lateral.
- Gama de utilización: **Continuada.**



## YA 524 XL

- Diámetro de muela máximo 65 mm.
- Diseñada para trabajos de difícil acceso.
- Con funda de goma en el cuerpo que aísla térmicamente.
- Regulador de velocidad.
- Cuello alargado de 500 mm.
- Salida de aire posterior orientable.
- Gama de utilización: **Continuada.**



Modelo	Pinza mm	Potencia W	Velocidad r.p.m.	Entrada de aire	Consumo l/min	Medida mm	Peso	P.V.P.
						Ø - L		€
YA 507 L	6	275	21.000	1/4"	420	40 x 240	0,70	<b>93</b>
YA 646	6	330	2.500	1/4"	420	40 x 220	0,85	<b>125</b>
YA 545	6	300	4.500	1/4"	540	39 x 210	0,80	<b>120</b>
YA 512 L	6	265	22.000	1/4"	540	40 x 330	1,10	<b>105</b>
YA 501 L	6	750	20.000	1/4"	450	45 x 330	1,20	<b>198</b>
YA 513 L	6	340	12.000	1/4"	540	52 x 315	1,30	<b>258</b>
YA 508 L	6	410	22.000	1/4"	450	45 x 330	1,10	<b>170</b>
YA 522 L	6	745	14.600	3/8"	450	47 x 390	1,71	<b>300</b>
YA 524 XL	6	745	22.000	1/4"	450	46 x 650	1,75	<b>290</b>

- Es aconsejable utilizar manguera de Ø interior de 8 mm.
- Datos técnicos obtenidos a una presión de aire de 7 Kg/cm<sup>2</sup>.



## YA 526 L - YA 527 L

- Diámetro de muela máximo:
  - 125 x 20 mm (YA 526 L)
  - 150 x 20 mm (YA 527 L)
- Estos modelos ofrecen una elevada potencia para trabajos exigentes de desbaste con muela.
- Su tamaño permite sujetarla con ambas manos, lo que hace su manejo muy seguro.
- Montan una funda de goma en el mango que mejora la sujeción.
- Gatillo con pulsador de seguridad para evitar una puesta en marcha involuntaria.
- Salida de aire lateral.
- Gama de utilización: **Continuada.**

Dispone de una amplia variedad de modelos y potencias que seguro cubrirán sus necesidades. Para elegir la amoladora correcta debe tener en cuenta el diámetro de la muela o cepillo que va a utilizar, así como la velocidad recomendada para ese accesorio. Por otro lado considere qué rozamiento va a ejercer sobre la superficie que va a trabajar lo que determinará la potencia necesaria.



Modelo	Ø del eje mm	Potencia W	Velocidad r.p.m.	Entrada de aire	Consumo l/min	Medida mm	Peso	P.V.P.
						Ø - L		€
YA 526 L	12,50	975	7.600	3/8"	500	65 x 520	3,17	<b>625</b>
YA 527 L	15,80	1050	6.300	3/8"	550	65 x 540	4,15	<b>660</b>

- Es aconsejable utilizar manguera de Ø interior de 8 mm.
- Datos técnicos obtenidos a una presión de aire de 7 Kg/cm<sup>2</sup>.





## YA 540

- Diámetro de muela máximo 25 mm.
- Con funda de goma en el cuerpo que aísla térmicamente y mejora la sujeción.
- Salida de aire posterior orientable.
- Gama de utilización: **Intermitente**.



## YA 541

- Diámetro de muela máximo 25 mm.
- Con funda de goma en el cuerpo que aísla térmicamente y mejora la sujeción.
- Salida de aire frontal.
- Gama de utilización: **Intermitente**.



## YA 544

- Diámetro de muela máximo 25 mm.
- Con funda de goma en el cuerpo que aísla térmicamente y mejora la sujeción.
- Regulador de velocidad.
- Salida de aire posterior.
- Gama de utilización: **Continuada**.



## YA 7201

- Diámetro de muela máximo 25 mm.
- Con funda de goma en el cuerpo que aísla térmicamente y mejora la sujeción.
- Con regulador de velocidad.
- Salida de aire posterior orientable.
- Gama de utilización: **Continuada**.



Modelos	Medida mm.
YA 540	77
YA 541	75
YA 544	85
YA 7201	75

- Opcional pinza de 3 mm para todos los modelos.

Modelo	Pinza mm	Potencia W	Velocidad r.p.m.	Entrada de aire	Consumo l/min	Medida mm	Peso	P.V.P.
						Ø - L		€
YA 540	6	275	18.000	1/4"	420	40 x 178	0,77	<b>110</b>
YA 541	6	275	18.000	1/4"	420	33 x 125	0,44	<b>98</b>
YA 544	6	300	20.000	1/4"	450	38 x 210	0,55	<b>138</b>
YA 7201	6	250	20.000	1/4"	450	37 x 160	0,56	<b>163</b>

- Es aconsejable utilizar manguera de Ø interior de 8 mm.
- Datos técnicos obtenidos a una presión de aire de 7 Kg/cm<sup>2</sup>.

## YA 542

- Con funda de goma en el cuerpo que aísla térmicamente.
- Diámetro de muela máximo 25 mm.
- Opcional pinza de 3 mm.
- Salida de aire lateral orientable.
- Gama de utilización: **Continuada.**



## YA 546

- Cuerpo de composite que reduce el peso, las vibraciones y aísla térmicamente.
- Diámetro de muela máximo 50 mm.
- Salida de aire posterior.
- Gama de utilización: **Continuada.**



## YA 548

NOVEDAD

- Diámetro de muela máximo 30 mm.
- Cuerpo de Composite que reduce el peso y aísla térmicamente.
- Regulador de velocidad.
- Opcional pinzas de 3 y 8 mm.
- Salida de aire posterior.
- Gama de utilización: **Continuada.**



Sistema con bloqueo del eje que facilita el cambio del útil con una llave.



Presione

Modelos	Medida mm.
YA 542	80
YA 546	65
YA 548	80

Modelo	Pinza mm	Potencia W	Velocidad r.p.m.	Entrada de aire	Consumo l/min	Medida mm	Peso	P.V.P.
						Ø - L		€
YA 542	6	275	20.000	1/4"	480	38 x 130	0,50	<b>175</b>
YA 546	6	750	12.000	1/4"	450	45 x 210	1,20	<b>195</b>
YA 548	6	410	20.000	1/4"	450	45 x 195	0,82	<b>162</b>

- Es aconsejable utilizar manguera de Ø interior de 8 mm.
- Datos técnicos obtenidos a una presión de aire de 7 Kg/cm<sup>2</sup>.



## YA 517 Kit - YA 518 Kit

- Diámetro de muela máximo 10 mm.
- Puesta en marcha por mando giratorio.
- Opcional pinza de 2,3 mm.
- Salida de aire posterior silenciada.
- Gama de utilización: **Intermitente**.

## Dotación para el Kit

- 1 - Amoladora (según modelo elegido).
- 10 - Muelas con eje de 3 mm.
- 1 - Mini engrasador.
- 1 - Maletín de plástico.



## YA 519

- Diámetro de muela máximo 15 mm.
- Dispone de un motor potente y duradero.
- Salida de aire posterior silenciada.
- Gama de utilización: **Continuada**.



## YA 519 G

- Diámetro de muela máximo 15 mm.
- Dispone de un motor potente y duradero.
- Puesta en marcha por mando giratorio.
- Salida de aire posterior silenciada.
- Gama de utilización: **Continuada**.



## YA 516 Kit

- Diámetro de muela máximo 30 mm.
- Salida de aire posterior silenciada.
- Gama de utilización: **Intermitente**.



## Dotación para el Kit

- 1 - Amoladora YA 516.
- 1 - Muela de 30 mm.
- 9 - Discos de lija de 30 mm.
- 1 - Plato soporte.
- 1 - Maletín de plástico.

- Para los accesorios de recambio, vea la página 157.

Modelo	Pinza mm	Potencia W	Velocidad r.p.m.	Entrada de aire	Consumo l/min	Medida mm	Peso	P.V.P.
						Ø - L		€
YA 517 Kit	3	75	56.000	1/4"	240	15 x 135	0,20	170
YA 518 Kit	3	75	70.000	1/4"	240	15 x 135	0,20	170
YA 519	3	100	60.000	1/8"	270	16 x 150	0,25	330
YA 519 G	3	100	60.000	1/8"	270	16 x 150	0,25	330
YA 516 Kit	----	75	22.000	1/4"	240	17 x 160	0,25	263

- Es aconsejable utilizar manguera de Ø interior de 8 mm.
- Datos técnicos obtenidos a una presión de aire de 7 Kg/cm<sup>2</sup>.



## YA 904

- Capacidad de disco hasta 50 mm.
- Diseñada para desbaste de soldaduras de pequeña envergadura.
- Puesta en marcha por gatillo con sistema de seguridad.
- Para disco de recambio, vea la página 193.
- Salida de aire lateral.
- Gama de utilización: **Continuada.**



## YA 805

- Capacidad de disco hasta 125 mm.
- Con funda de goma en el cuerpo que aísla térmicamente.
- Puesta en marcha por gatillo con sistema de seguridad.
- Salida de aire lateral orientable.
- Gama de utilización: **Intermitente.**



## YA 911

- Capacidad de disco hasta 125 mm.
- Puesta en marcha por gatillo con sistema de seguridad.
- Salida de aire lateral.
- Gama de utilización: **Continuada.**



## YA 912

- Capacidad de disco hasta 125 mm.
- Puesta en marcha por gatillo con sistema de seguridad.
- Empuñadura antivibración intercambiable derecha/izquierda.
- Salida de aire lateral orientable.
- Gama de utilización: **Continuada.**

- Discos abrasivos no incluidos.

Modelo	Rosca del eje	Potencia W	Velocidad r.p.m.	Entrada de aire	Consumo l/min	Medida mm	Peso	P.V.P.
								€
YA 904	1/4-28	300	15.000	1/4"	450	168	0,76	<b>255</b>
YA 805	M-14	510	10.000	1/4"	600	200	1,75	<b>159</b>
YA 911	M-14	650	11.000	1/4"	600	265	1,80	<b>245</b>
YA 912	M-14	700	10.900	1/4"	600	260	1,90	<b>345</b>

- Es aconsejable utilizar manguera de Ø interior de 10 mm.
- Datos técnicos obtenidos a una presión de aire de 7 Kg/cm<sup>2</sup>.



## YA 913

- Capacidad de disco hasta 125 mm.
- Cuerpo de composite que aísla térmicamente y empuñadura con antivibración .
- Puesta en marcha por gatillo con sistema de seguridad.
- Protector del disco orientable.
- Salida de aire posterior silenciada.
- Sistema con bloqueo del eje para la sustitución del disco.
- Gama de utilización: **Continuada**.



## YA 914

- Capacidad de disco hasta 125 mm.
- Ofrece potencia y rendimiento, para realizar trabajos exigentes de desbaste.
- Puesta en marcha por gatillo con sistema de seguridad.
- Protector de disco orientable.
- Salida de aire posterior.
- Gama de utilización: **Intensa**.

## YA 9014

**NOVEDAD**

- Capacidad de disco hasta 125 mm.
- Este modelo ofrece potencia y rendimiento suficiente en los requisitos más exigentes en la industria del metal y otras operaciones de mantenimiento.
- Cuerpo de composite que reduce el peso y aísla térmicamente.
- Empuñadura antivibración, intercambiable en ambos lados del cabezal.
- Puesta en marcha por gatillo con sistema de seguridad.
- Protector del disco orientable.
- Bloqueo del eje para la sustitución del disco con una sola llave.
- Salida trasera silenciada.
- Gama de utilización: **Intensa**.



Modelo	Rosca del eje	Potencia W	Velocidad r.p.m.	Entrada de aire	Consumo l/min	Medida mm	Peso	P.V.P.
								€
YA 913	M-14	630	12.000	1/4"	600	238	2,00	<b>286</b>
YA 914	M-14	820	12.000	1/4"	600	240	2,00	<b>480</b>
YA 9014	M-14	1.340	12.000	3/8"	800	230	2,10	<b>576</b>

- Es aconsejable utilizar manguera de Ø interior de 10 mm.
- Datos técnicos obtenidos a una presión de aire de 7 Kg/cm<sup>2</sup>.



## YA 833

- Capacidad de disco hasta 180 mm.
- Puesta en marcha por gatillo con sistema de seguridad.
- Empuñadura intercambiable derecha/izquierda.
- Salida de aire inferior orientable.
- Opcional M-14.
- Gama de utilización: **Continuada.**



## YA 832

- Capacidad de disco hasta 180 mm.
- Ofrece potencia y rendimiento, para realizar trabajos exigentes de desbaste.
- Puesta en marcha por gatillo con sistema de seguridad.
- Empuñadura antivibración intercambiable derecha/izquierda.
- Salida de aire lateral orientable.
- Gama de utilización: **Continuada.**



## YA 1261

- Capacidad de disco hasta 180 mm.
- Ofrece potencia y rendimiento, para realizar trabajos exigentes de desbaste.
- Puesta en marcha por gatillo con sistema de seguridad.
- Salida de aire lateral orientable.
- Gama de utilización: **Intensa.**



Modelo	Rosca del eje	Potencia W	Velocidad r.p.m.	Entrada de aire	Consumo l/min	Medida mm	Peso	P.V.P.
								€
YA 833	5/8" - 11	950	7.000	3/8"	800	275	3,10	<b>361</b>
YA 832	M-14	1.450	7.600	3/8"	900	320	3,70	<b>513</b>
YA 1261	M-14	1.200	7.500	3/8"	700	310	3,50	<b>459</b>

- Es aconsejable utilizar manguera de Ø interior de 12 mm.
- Datos técnicos obtenidos a una presión de aire de 7 Kg/cm<sup>2</sup>.



## YA 472

- Para trabajos de pulido y acabado.
- Plato rígido de 178 mm.
- Boina de lana incluida.
- Salida de aire frontal.
- Opcional eje M-14.
- Gama de utilización: **Intermitente.**



## YA 4703

- Mango de composite que mejora la sujeción.
- Para trabajos de pulido y acabados.
- Plato rígido de 178 mm.
- Boina de lana incluida.
- Con bloqueo del eje para el cambio del disco.
- Mango con multi-posición de 180°.
- Con regulador de velocidad.
- Salida de aire posterior.
- Gama de utilización: **Continuada.**



## YA 474

- Su diseño vertical se adapta a diferentes posiciones de trabajo.
- Apropia para trabajos de pulido y acabados.
- Plato con velcro de 150 mm.
- Salida de aire posterior silenciada.
- Gama de utilización: **Intermitente.**



## YA 7500

- Con funda de goma en el cuerpo que aísla térmicamente.
- Su diseño permite trabajar en espacios reducidos incluso con una sola mano.
- Apropia para trabajos de pulido y acabados.
- Plato con velcro de 125 mm.
- Salida de aire posterior orientable.
- Gama de utilización: **Continuada.**

- Para los platos de recambio, vea la página 152.

Modelo	Rosca del eje	Potencia W	Velocidad r.p.m.	Entrada de aire	Consumo l/min	Medida mm	Peso	P.V.P.
								€
YA 472	5/8" - 11	750	2.500	1/4"	550	315	2,30	<b>230</b>
YA 4703	M-14	950	2.500	1/4"	550	328	2,30	<b>313</b>
YA 474	5/16" UNF	475	2.000	1/4"	480	220	1,50	<b>196</b>
YA 7500	5/16" UNF	450	1.800	1/4"	460	210	1,00	<b>224</b>

- Es aconsejable utilizar manguera de Ø interior de 8 mm.
- Datos técnicos obtenidos a una presión de aire de 7 Kg/cm<sup>2</sup>.



## YA 470

- Apropriada para reparar soldaduras, limpieza de óxido o eliminar pintura.
- Plato rígido de 178 mm.
- Salida de aire frontal.
- Opcional eje M-14.
- Gama de utilización: **Intermitente.**



## YA 4701

- Mango de composite que mejora la sujeción.
- Para reparar soldaduras, limpieza de óxido o eliminar pinturas.
- Plato rígido de 178 mm.
- Con bloqueo del eje para el cambio del disco.
- Mango con multi-posición de 180°.
- Con regulador de velocidad.
- Salida de aire posterior.
- Gama de utilización: **Continuada.**



## YA 821

- Su diseño vertical se adapta a diferentes posiciones de trabajo.
- Plato rígido de 178 mm.
- Salida de aire lateral.
- Gama de utilización: **Continuada.**

**NOVEDAD**



## YA 477

- Cuerpo con funda de composite que aísla térmicamente.
- Plato de 75 mm con velcro.
- Regulador de velocidad.
- Salida de aire trasera silenciada.
- Opcional plato de 125 mm.
- Gama de utilización: **Continuada.**

- Para los platos de recambio, vea la página 152 - 153.

Modelo	Rosca del eje	Potencia W	Velocidad r.p.m.	Entrada de aire	Consumo l/min	Medida mm	Peso	P.V.P.
								€
YA 470	5/8" - 11	750	4.500	1/4"	550	315	2,30	<b>190</b>
YA 4701	M-14	950	4.500	1/4"	550	328	2,30	<b>298</b>
YA 821	5/8" - 11	450	4.200	1/4"	550	180	2,60	<b>188</b>
YA 477	5/16" - 24	375	4.000	1/4"	450	200	1,00	<b>167</b>

- Es aconsejable utilizar manguera de Ø interior de 8 mm.
- Datos técnicos obtenidos a una presión de aire de 7 Kg/cm<sup>2</sup>.



## YA 806 Kit

- Capacidad de disco hasta 125 mm.
- Con funda de goma en el cuerpo que aísla térmicamente.
- Salida de aire frontal.
- Gama de utilización: **Intermitente**.



## Dotación para el Kit

- 1 - Lijadora YA 806.
- 1 - Disco de láminas de 100 mm.
- 1 - Disco de fieltro de 100 mm.
- 1 - Disco de lija de 100 mm.
- 1 - Disco de fibra de 100 mm.
- 3 - Platos de cartón para lijar de 75, 115 y 140 mm.
- 1 - Tuerca para discos con eje de 22 mm.
- 1 - Maletín de plástico.

Los discos de 100 mm. son únicamente para la dotación. Los discos de repuesto están disponibles en 115 x 22 mm.

Está disponible el protector del disco como opción, código R004ST8537.

Accesorio	Disco de láminas	P.V.P.
Código		€
<b>050080</b>	115 x 22 mm gr. 60	<b>3,50</b>
<b>050081</b>	115 x 22 mm gr. 80	<b>3,50</b>
<b>050082</b>	115 x 22 mm gr. 120	<b>3,50</b>

- Para lijar, debastar soldaduras y eliminar óxidos.

Accesorio	Disco lijador	P.V.P.
Código		€
<b>050072</b>	115 x 22 mm	<b>4,50</b>

- Para acabados finos sobre metales.

Accesorio	Disco de fibra	P.V.P.
Código		€
<b>050073</b>	115 x 22 mm	<b>10,50</b>

- Para eliminar restos de óxidos, pegamentos, pinturas.

Accesorio	Disco de fieltro	P.V.P.
Código		€
<b>050074</b>	115 x 22 mm	<b>10</b>

- Para pulir metales como acero inoxidable, latón, aluminio.

Modelo	Rosca del eje	Potencia W	Velocidad r.p.m.	Entrada de aire	Consumo l/min	Medida mm	Peso	P.V.P.
								€
<b>YA 806 Kit</b>	3/8" - 24	510	10.000	1/4"	600	200	1,40	<b>170</b>

- Es aconsejable utilizar manguera de Ø interior de 8 mm.
- Datos técnicos obtenidos a una presión de aire de 7 Kg/cm<sup>2</sup>.

## YA 6100

- Mango de composite que reduce el peso y aísla térmicamente.
- El diseño del brazo le permite realizar trabajos de acabado en zonas estrechas o de difícil acceso.
- Salida de aire posterior.
- Gama de utilización: **Continuada.**



## YA 6200

- Mango de composite que reduce el peso y aísla térmicamente.
- Su motor ofrece potencia suficiente para realizar trabajos sobre metales duros.
- Salida de aire posterior.
- Gama de utilización: **Continuada.**



## YA 6300

- Mango de composite que reduce el peso y aísla térmicamente.
- Ofrece una elevada potencia que le permite adaptarse a los trabajos más exigentes de acabado.
- Salida de aire posterior.
- Gama de utilización: **Continuada.**



- Para las bandas de lija de recambio, vea la página 155.

Gracias a su brazo orientable de 360° permite utilizarlas en cualquier posición de trabajo, siendo su principal aplicación la de mejorar los acabados sobre metal, aluminio, plástico, así como otros materiales similares.

Modelo	Banda lija mm	Potencia W	Velocidad r.p.m.	Entrada de aire	Consumo l/min	Medida mm	Peso	P.V.P.
								€
YA 6100	10 x 330	300	18.000	1/4"	550	305	0,80	<b>156</b>
YA 6200	20 x 520	375	18.000	1/4"	550	375	1,20	<b>245</b>
YA 6300	30 x 540	520	13.000	1/4"	700	390	2,10	<b>373</b>

- Es aconsejable utilizar manguera de Ø interior de 8 mm.
- Datos técnicos obtenidos a una presión de aire de 7 Kg/cm<sup>2</sup>.





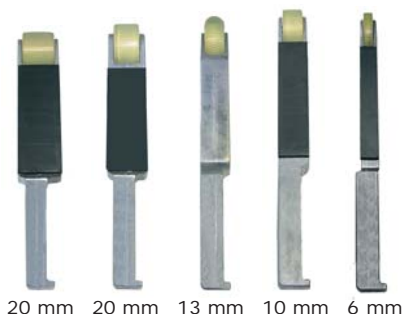
## YA 6201 Kit

- Con un diseño polivalente ofrece multitud de posibilidades.
- Los brazos intercambiables con varias medidas permiten realizar trabajos en diferentes aplicaciones de acabado ya sean superficies planas o curvas.
- Brazo orientable 360°.
- Salida de aire posterior.
- Gama de utilización: **Continuada.**



## Dotación para el Kit

- 1 - Lijadora de banda YA 6201.
- 5 - Brazos intercambiables.
- 7 - Bandas de lija de anchos:
  - 6, 10, 13 y 20 mm
 y de granos:
  - 60, 80, 120 y 150
- 2 - Bandas de scotch de anchos:
  - 13 y 20 mm
 y de granos:
  - 80 y 300
- 1 - Maletín de plástico.



20 mm 20 mm 13 mm 10 mm 6 mm

La principal aplicación de las lijadoras de banda es la de mejorar los acabados sobre metal, aluminio, plástico, así como otros materiales similares.



Modelo	Banda lija mm	Potencia W	Velocidad r.p.m.	Entrada de aire	Consumo l/min	Medida mm	Peso	P.V.P.
								€
<b>YA 6201 Kit</b>	450	375	18.000	1/4"	500	380	1,30	<b>390</b>

- Es aconsejable utilizar manguera de Ø interior de 8 mm.
- Datos técnicos obtenidos a una presión de aire de 7 Kg/cm<sup>2</sup>.



## YA 403

- Cuerpo de composite que reduce la vibración, el peso y aísla térmicamente.
- Base con velcro.
- Órbita de 3 mm para acabado muy fino.
- Con regulador de velocidad.
- Gama de utilización: **Intensa**.



## YA 404

- Funda de goma en el cuerpo que aísla térmicamente.
- Base con velcro y pinzas.
- Órbita de 3,2 mm para acabado muy fino.
- Con regulador de velocidad.
- Gama de utilización: **Continuada**.



## YA 406

- Funda de goma en el cuerpo que aísla térmicamente.
- Base adhesiva con pinzas.
- Órbita de 5 mm para acabado fino.
- Con regulador de velocidad.
- Gama de utilización: **Intermitente**.



## YA 408

- Funda de goma en el cuerpo que mejora la sujeción y aísla térmicamente.
- Base con velcro y pinzas.
- Órbita de 3,2 para acabados muy finos.
- Con regulador de velocidad.
- Gama de utilización: **Continuada**.

Modelo	Medida base mm	Velocidad r.p.m.	Órbita mm	Entrada de aire	Consumo l/min	Medida mm	Peso	P.V.P.
								€
YA 403	75 x 100	10.000	3	1/4"	450	130	0,55	<b>329</b>
YA 404	75 x 100	10.000	3,2	1/4"	420	135	0,70	<b>185</b>
YA 406	93 x 176	7.000	5	1/4"	500	210	1,80	<b>180</b>
YA 408	110 x 100	10.000	3,2	1/4"	420	140	0,90	<b>195</b>

- Es aconsejable utilizar manguera de Ø interior de 8 mm.
- Datos técnicos obtenidos a una presión de aire de 7 Kg/cm<sup>2</sup>.



## YA 706

- Cuerpo de composite que reduce la vibración, el peso y aísla térmicamente.
- Base adhesiva con pinzas.
- Órbita de 5 mm para acabado fino.
- Con regulador de velocidad.
- Gama de utilización: **Intensa**.



## YA 707

- Cuerpo de composite que reduce la vibración, el peso y aísla térmicamente.
- Base con velcro y pinzas.
- Órbita de 3,2 para acabados muy finos.
- Con regulador de velocidad.
- Gama de utilización: **Continuada**.



## YA 405

- Funda de goma en el cuerpo que mejora la sujeción y aísla térmicamente.
- La forma triangular de su base facilita el trabajo en esquinas.
- Base con velcro.
- Órbita de 3,2 mm para acabado fino.
- Con regulador de velocidad.
- Gama de utilización: **Continuada**.



- Para las bases de recambio y hojas de lija, vea las páginas 154 - 155.

Modelo	Medida base mm	Velocidad r.p.m.	Órbita mm	Entrada de aire	Consumo l/min	Medida mm	Peso	P.V.P.
								€
YA 706	90 x 170	10.000	5	1/4"	450	175	1,00	<b>394</b>
YA 707	100 x 180	8.500	3,2	1/4"	420	210	1,20	<b>275</b>
YA 405	70 x 100	10.000	3,2	1/4"	420	145	0,70	<b>185</b>

- Es aconsejable utilizar manguera de Ø interior de 8 mm.
- Datos técnicos obtenidos a una presión de aire de 7 Kg/cm<sup>2</sup>.



## YA 403 AS

- Cuerpo de composite que reduce la vibración, el peso y aísla térmicamente.
- Con aspiración centralizada, para manguera de diámetro de 29 mm.
- Base con velcro.
- Órbita de 3 mm para acabado muy fino.
- Con regulador de velocidad.
- Gama de utilización: **Intensa**.



## YA 404 AS

- Funda de goma en el cuerpo que mejora la sujeción y aísla térmicamente.
- Con aspiración centralizada para manguera de diámetro 29 mm.
- Base con velcro.
- Órbita de 3,2 para acabados muy finos.
- Con regulador de velocidad.
- Gama de utilización: **Continuada**.



## YA 706 AS

- Cuerpo de composite que reduce la vibración, el peso y aísla térmicamente.
- Con aspiración centralizada, para manguera de diámetro de 29 mm.
- Base con velcro.
- Órbita de 5 mm para acabado fino.
- Con regulador de velocidad.
- Gama de utilización: **Intensa**.



## YA 707 AS

- Cuerpo de composite que reduce la vibración, el peso y aísla térmicamente.
- Con aspiración centralizada, para manguera de diámetro 29 mm.
- Base con velcro.
- Órbita de 3,2 para acabados muy finos.
- Con regulador de velocidad.
- Gama de utilización: **Continuada**.

- Para las bases de recambio y hojas de lija, vea la página 154.

Modelo	Medida base mm	Velocidad r.p.m.	Órbita mm	Entrada de aire	Consumo l/min	Medida mm	Peso	P.V.P.
								€
YA 403 AS	75 x 100	10.000	3	1/4"	450	190	0,60	<b>345</b>
YA 404 AS	75 x 100	10.000	3,2	1/4"	420	175	0,70	<b>201</b>
YA 706 AS	90 x 170	10.000	5	1/4"	450	230	1,05	<b>412</b>
YA 707 AS	100 x 180	8.500	3,2	1/4"	430	240	1,20	<b>285</b>

- Es aconsejable utilizar manguera de Ø interior de 8 mm.
- Datos técnicos obtenidos a una presión de aire de 7 Kg/cm<sup>2</sup>.





## YA 771

- Esta versión monta una base de aluminio con velcro para poder adaptarle los tacos con formas. Si es necesario se le puede montar la base con pinzas.
- Gama de utilización: **Continuada.**

### Dotación para el Kit

- 1 - Base con pinzas de 100 x 55 mm.
- 6 - Tacos con base de velcro y diferentes formas (ver tabla inferior).
- 1 - Hoja de lija.



Las curvas no son un problema con estas lijadoras ya que ofrecen multitud de posibilidades.

	Nº 1	Nº 2	Nº 3	Nº 4	Nº 5	Nº 6
Accesorios						
Código	050771003	050771004	050771005	050771006	050771007	050771008
P.V.P. €	7	7	7	7	7	7

Modelo	Medida base mm	Oscilaciones por minuto	Recorrido mm	Entrada de aire	Consumo l/min	Medida mm	Peso	P.V.P.
YA 771	90 x 35	4.000	4	1/8"	240	160	0,70	198

- Es aconsejable utilizar manguera de Ø interior de 8 mm.
- Datos técnicos obtenidos a una presión de aire de 7 Kg/cm<sup>2</sup>.



## YA 9290 - YA 9290 2,5

- Nueva generación de lijadoras que ofrecen un excelente rendimiento con un diseño más ergonómico.
- Cuerpo de composite que reduce la vibración, el peso y aísla térmicamente.
- Plato con velcro.
- Órbita de 5 mm para acabado fino.
- Órbita de 2,5 mm para acabado muy fino.
- Con regulador de velocidad.
- Gama de utilización: **Intensa**.



## YA 714 - YA 714 2,5

- Cuerpo de composite que reduce la vibración, el peso y aísla térmicamente.
- Plato con velcro.
- Órbita de 5 mm para acabado fino.
- Órbita de 2,5 mm para acabado muy fino.
- Con regulador de velocidad.
- Gama de utilización: **Continuada**.



## YA 715

- Cuerpo de composite que reduce la vibración, el peso y aísla térmicamente.
- Plato con velcro.
- Órbita de 5 mm para acabado fino.
- Con regulador de velocidad.
- Gama de utilización: **Intermitente**.



Modelo	Plato mm	Velocidad r.p.m.	Órbita mm	Entrada de aire	Consumo l/min	Medida mm	Peso	P.V.P.
								€
YA 9290	150	12.000	5	1/4"	450	165	0,89	<b>315</b>
YA 9290 2,5	150	12.000	2,5	1/4"	450	165	0,89	<b>315</b>
YA 714	150	10.000	5	1/4"	480	135	0,80	<b>190</b>
YA 714 2,5	150	10.000	2,5	1/4"	480	135	0,80	<b>190</b>
YA 715	150	12.000	5	1/4"	450	135	0,79	<b>135</b>

- Es aconsejable utilizar manguera de Ø interior de 8 mm.
- Datos técnicos obtenidos a una presión de aire de 7 Kg/cm<sup>2</sup>.

## YA 9290 AS - YA 9290 AS 2,5

- Nueva generación de lijadoras que ofrecen un excelente rendimiento con un diseño más ergonómico.
- Cuerpo de composite que reduce la vibración, el peso y aísla térmicamente.
- Plato con velcro de 14 orificios.
- Con aspiración centralizada, para manguera con diámetro de 29 mm.
- Órbita de 5 mm para acabado fino.
- Órbita de 2,5 mm para acabado muy fino.
- Con regulador de velocidad.
- Gama de utilización: **Intensa**.



## YA 714 AS - YA 714 AS 2,5

- Cuerpo de composite que reduce la vibración, el peso y aísla térmicamente.
- Con aspiración centralizada, para manguera con diámetro de 29 mm.
- Plato con velcro y 6 orificios.
- Órbita de 5 mm para acabado fino.
- Órbita de 2,5 mm para acabado muy fino.
- Con regulador de velocidad.
- Gama de utilización: **Continuada**.



## YA 715 AS - YA 715 AS 2,5

- Cuerpo de composite que reduce la vibración, el peso y aísla térmicamente.
- Plato con velcro de 6 orificios.
- Con aspiración centralizada, para manguera con diámetro de 29 mm.
- Órbita de 5 mm para acabados finos.
- Órbita de 2,5 mm para acabado muy fino.
- Con regulador de velocidad.
- Gama de utilización: **Intermitente**.



- Para completar su equipo de aspiración consulte la gama de aspiradores con telecontrol. Vea la página 160.

- Para los platos de recambio vea la página 152.

Modelo	Plato mm	Velocidad r.p.m.	Órbita mm	Entrada de aire	Consumo l/min	Medida mm	Peso	P.V.P.
								€
YA 9290 AS	150	12.000	5	1/4"	450	200	0,91	<b>320</b>
YA 9290 AS 2,5	150	12.000	2,5	1/4"	450	200	0,91	<b>320</b>
YA 714 AS	150	10.000	5	1/4"	480	190	0,80	<b>195</b>
YA 714 AS 2,5	150	10.000	2,5	1/4"	480	190	0,80	<b>195</b>
YA 715 AS	150	12.000	5	1/4"	450	215	0,85	<b>140</b>
YA 715 AS 2,5	150	12.000	2,5	1/4"	450	215	0,85	<b>140</b>

- Es aconsejable utilizar manguera de Ø interior de 8 mm.
- Datos técnicos obtenidos a una presión de aire de 7 Kg/cm<sup>2</sup>.

## YA 714 ASB

- Cuerpo de composite que reduce la vibración, el peso y aísla térmicamente.
- Incluye bolsa y manguera para el polvo.
- Plato con velcro de 6 orificios.
- Órbita de 5 mm para acabado finos.
- Con regulador de velocidad.
- Gama de utilización: **Continuada.**



Con auto aspiración



## YA 712 AS

- Cuerpo de composite que reduce la vibración, el peso y aísla térmicamente.
- Con aspiración centralizada, para manguera con diámetro de 29 mm.
- Plato con velcro de 3 orificios.
- Órbita de 2,5 mm para acabado muy fino.
- Con regulador de velocidad.
- Gama de utilización: **Continuada.**



- Para completar su equipo de aspiración consulte la gama de aspiradores con telecontrol. Vea la página 160.

- Para los platos de recambio vea las páginas 152.

Modelo	Plato mm	Velocidad r.p.m.	Órbita mm	Entrada de aire	Consumo l/min	Medida mm	Peso	P.V.P.
								€
YA 714 ASB	150	10.000	5	1/4"	480	135	0,90	<b>210</b>
YA 712 AS	75	10.000	2,5	1/4"	480	120	0,70	<b>197</b>

- Es aconsejable utilizar manguera de Ø interior de 8 mm.
- Datos técnicos obtenidos a una presión de aire de 7 Kg/cm<sup>2</sup>.

## YA 726 AS - YA 727 AS

- Cuerpo de composite que reduce la vibración, el peso y aísla térmicamente.
- Con aspiración centralizada, para manguera con diámetro de 29 mm.
- Plato con velcro de 6 orificios.
- Órbita de 5 mm para acabado fino.
- Órbita de 10 mm para un gran desbaste de material.
- Con regulador de velocidad.
- Gama de utilización: **Continuada.**



## YA 729 AS

- Cuerpo de composite que reduce el peso, la vibración y aísla térmicamente.
- Su diseño por engranajes tipo epicicloidal proporciona potencia suficiente para el lijado de materiales pesados, es muy recomendable para trabajos en grandes superficies.
- Plato con velcro de 200 mm de 6 orificios.
- Con aspiración centralizada, para manguera con diámetro de 29 mm.
- Órbita de 5 mm para acabado fino.
- Con regulador de velocidad.
- Gama de utilización: **Continuada.**



Modelo	Plato mm	Velocidad r.p.m.	Órbita mm	Entrada de aire	Consumo l/min	Medida mm	Peso	P.V.P.
								€
YA 726 AS	150	9.000	5	1/4"	500	275	1,30	<b>244</b>
YA 727 AS	150	9.000	10	1/4"	500	275	1,30	<b>260</b>
YA 729 AS	200	900	5	1/4"	500	275	1,60	<b>310</b>

- Es aconsejable utilizar manguera de Ø interior de 8 mm.
- Datos técnicos obtenidos a una presión de aire de 7 Kg/cm<sup>2</sup>.



## YA 6001 Kit

- Muy apropiada para lijar soldaduras o eliminar óxido.
- Con regulador de velocidad.
- Salida de aire inferior.
- Gama de utilización: **Intermitente.**

## Dotación para el Kit

- 1 - Mini lijadora YA 6001.
- 1 - Plato de caucho Ø 75 mm.
- 1 - Disco scotch fino Ø 75 mm.
- 1 - Disco scotch medio Ø 75 mm.
- 1 - Disco scotch basto Ø 75 mm.
- 10 - Discos de lija grano 60 Ø 75 mm.
- 10 - Discos de lija grano 80 Ø 75 mm.
- 10 - Discos de lija grano 120 Ø 75 mm.



## Dotación para el Kit

- 1 - Mini lijadora YA 6003.
- 1 - Plato con velcro Ø 75 mm.
- 10 - Discos de lija grano 320 Ø 75 mm.
- 10 - Discos de lija grano 400 Ø 75 mm.
- 10 - Discos de lija grano 600 Ø 75 mm.
- 1 - Plato con velcro Ø 50 mm.
- 10 - Discos de lija grano 320 Ø 50 mm.
- 10 - Discos de lija grano 400 Ø 50 mm.
- 10 - Discos de lija grano 600 Ø 50 mm.



## YA 6003 Kit

- Muy recomendada para trabajos de lijado en pequeñas superficies.
- Roto orbital con órbita de 4 mm para un acabado muy fino.
- Con regulador de velocidad.
- Salida de aire inferior.
- Gama de utilización: **Intermitente.**



## YA 6004 Kit

- Muy indicada para trabajos de pulido en pequeñas superficies.
- Con regulador de velocidad.
- Salida de aire inferior.
- Gama de utilización: **Intermitente.**

## Dotación para el Kit

- 1 - Pulidora YA 6004.
- 1 - Boina pulidora Ø 80 mm.
- 1 - Esponja dura Ø 87 mm.
- 1 - Esponja blanda Ø 87 mm.
- 1 - Plato con velcro Ø 75 mm.

- Para los platos de recambio, discos de lija y accesorios vea las páginas 156 y 157.

Modelo	Plato mm	Velocidad r.p.m.	Órbita mm	Entrada de aire	Consumo l/min	Medida mm	Peso	P.V.P.
YA 6001 Kit	75	15.000	----	1/4"	450	115	0,65	139
YA 6003 Kit	50 - 75	15.000	4	1/4"	450	130	0,75	139
YA 6004 Kit	75	2.500	----	1/4"	450	130	0,80	150

- Es aconsejable utilizar manguera de Ø interior de 8 mm.  
 - Datos técnicos obtenidos a una presión de aire de 7 Kg/cm<sup>2</sup>.



## YA 6008

- Cuerpo de composite que reduce el peso y aísla térmicamente.
- Muy recomendada para lijar soldaduras y limpieza de óxido.
- Ofrece una potencia de 410 W.
- Plato de 75 mm. rosca 1/4"-20 (opcional plato de 50 mm).
- Acoplamiento para la lija con rosca tipo roloc.
- Regulador de velocidad.
- Puesta en marcha por gatillo con sistema de seguridad.
- Salida de aire trasera.
- Gama de utilización: **Continuada.**

NOVEDAD



Disco no incluido

Presione

Sistema con bloqueo del eje que facilita el cambio del útil con una llave.



## YA 6000

- Cuerpo de composite que reduce la vibración y aísla térmicamente.
- Muy indicada para trabajos de lijado en pequeñas superficies.
- Plato con velcro.
- Órbita de 1,5 mm para un acabado muy fino.
- Salida de aire posterior.
- Gama de utilización: **Intermitente.**



## YA 6005 Kit

- Con funda de goma en el cuerpo que aísla térmicamente.
- Muy indicada para trabajos de lijado en pequeñas superficies. Su funcionamiento oscilante junto con una órbita de 3 mm ofrece un acabado muy fino.
- Cuatro accesorios incluidos.
- Con regulador de velocidad.
- Salida de aire posterior.
- Gama de utilización: **Continuada.**



## YA 416

- Cuerpo de composite que reduce la vibración y aísla térmicamente.
- Su pequeño tamaño le permite trabajar en espacios reducidos incluso con una sola mano.
- Regulador de velocidad.
- \* Platos rígidos de 75, 115 y 125 mm.
- Salida de aire posterior.
- Gama de utilización: **Intermitente.**



- Para los platos de recambio, discos de lija y accesorios vea las páginas 156 y 157.

Modelo	Plato mm	Velocidad r.p.m.	Órbita mm	Entrada de aire	Consumo l/min	Medida mm	Peso	P.V.P.
								€
YA 6008	75	14.000	----	1/4"	480	195	0,86	159
YA 6000	30	7.000	1,5	1/4"	240	170	0,62	131
YA 6005 Kit	----	13.000	3	1/4"	500	200	0,80	285
YA 416	125 *	17.000	----	1/4"	350	145	0,90	114

- Es aconsejable utilizar manguera de Ø interior de 8 mm.
- Datos técnicos obtenidos a una presión de aire de 7 Kg/cm<sup>2</sup>.

## YA 478

- Diseñada para trabajos de acabado sobre mármol, granito y piedras naturales.
- Plato con velcro de 100 mm.
- Fácil regulación del caudal de agua.
- Salida de aire trasera silenciada.
- Gama de utilización: **Intermitente.**



## YA 479

- Diseñada para trabajos de acabado sobre mármol, granito o similares.
- Plato con velcro de 100 mm.
- Fácil regulación del caudal de agua.
- Salida de aire lateral.
- Gama de utilización: **Intermitente.**



Accesorios opcionales	Adaptador helicoidal	Soporte con velcro
Diámetro mm	100	100
Rosca	M-14	M-14
Código	<b>0600800</b>	<b>0600801</b>
P.V.P. €	<b>61</b>	<b>11</b>

Cuando es frecuente la combinación de diferentes tipos de lija en un mismo trabajo, el adaptador helicoidal y el soporte con velcro facilitan el cambio rápido de la lija abrasiva.

Las lijadoras con aportación de agua son las mejores aliadas para el pulido de superficies como granito, mármol o similares. Son las más recomendables para mantener el área de trabajo libre de polución y evitar que el trabajador respire los restos del corte.

Modelo	Rosca del eje	Potencia W	Velocidad r.p.m.	Entrada de aire	Consumo l/min	Medida mm	Peso	P.V.P.
								€
<b>YA 478</b>	M-14	725	4.500	1/4"	500	218	1,37	<b>210</b>
<b>YA 479</b>	M-14	725	4.500	1/4"	500	247	1,32	<b>210</b>

- Es aconsejable utilizar manguera de Ø interior de 8 mm.
- Datos técnicos obtenidos a una presión de aire de 7 Kg/cm<sup>2</sup>.



## YA 4725 N

- Permite realizar cortes sobre mármol, granito, silestone o similares.
- Capacidad de disco hasta 125 mm.
- Con regulador de caudal de agua.
- 2 puntos de aportación de agua al disco.
- Gama de utilización: **Continuada.**



## YA 4780 N

- Permite realizar cortes sobre mármol, granito, silestone o similares.
- Capacidad de disco hasta 180 mm.
- Con regulador de caudal de agua.
- 2 puntos de aportación de agua al disco.
- Gama de utilización: **Continuada.**

## YA 4715

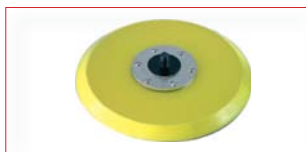
- Permite realizar cortes sobre mármol, granito, silestone o similares.
- Capacidad de disco hasta 125 mm.
- Base de apoyo para el corte.
- Con regulador de caudal de agua.
- 2 puntos de aportación de agua al disco.
- Gama de utilización: **Continuada.**



Las cortadoras con aportación de agua ofrecen unas cualidades excelentes para el corte de superficies como granito, mármol o similares. Proporcionan una elevada potencia para realizar el corte y son las más recomendables para mantener el área de trabajo libre de polución y evitar que el trabajador respire los restos del corte.

Modelo	Rosca del eje	Potencia W	Velocidad r.p.m.	Entrada de aire	Consumo l/min	Medida mm	Peso	P.V.P.
								€
YA 4725 N	Ø 22	650	11.000	1/4"	600	265	2,10	<b>465</b>
YA 4780 N	Ø 22	950	7.000	3/8"	800	343	3,20	<b>550</b>
YA 4715	Ø 22	950	13.000	1/4"	600	230	2,20	<b>375</b>

- Es aconsejable utilizar manguera de Ø interior de 10 mm.
- Datos técnicos obtenidos a una presión de aire de 7 Kg/cm<sup>2</sup>.



Código	Ø mm	Tipo de sujeción	Para modelos	P.V.P. €
471099	150	Adhesivo	YA 9290, YA 714, YA 715	18
471098		Velcro	YA 474	17
4750098	125	Velcro	YA 7500, YA 477	19



Código	Ø mm	Tipo de sujeción	Para modelos	P.V.P. €
471199	150	Adhesivo	YA 9290 AS, YA 714 AS, YA 715 AS,	19
471198		Velcro	YA 726 AS, 727 AS	18



Código	Ø mm	Tipo de sujeción	Para modelos	P.V.P. €
492999	150	Adhesivo	YA 9290, YA 714, YA 715, YA 474	35
492998		Velcro		39

- Plato de elevado rendimiento.



Código	Ø mm	Tipo de sujeción	Para modelos	P.V.P. €
4192999	150	Adhesivo	YA 9290 AS, YA 714 AS, YA 715 AS,	35
4192998		Velcro	YA 726 AS, 727 AS	39

- Plato de elevado rendimiento.



Código	Ø mm	Tipo de sujeción	Para modelos	P.V.P. €
810014	150	Velcro	Universal	45

- Plato de elevado rendimiento con 6+8 agujeros y gran poder de aspiración.  
- Incluye velcro de repuesto 8100141 y tornillo allen M-8 con adaptador festo.



Código	Ø mm	Tipo de sujeción	Para modelos	P.V.P. €
050071	150	Velcro	YA 714 AS, YA 715 AS, YA 726 AS, YA 727 AS, YA 9290 AS	28

- Plato universal con 6+8 agujeros y gran poder de aspiración.



Código	Ø mm	Tipo de sujeción	Para modelos	P.V.P. €
4192997	150	Velcro	Universal para lijas tipo Abranet o similar	42

- Plato de elevado rendimiento de 50 agujeros, con velcro de recambio 8100142.



Código	Ø mm	Tipo de sujeción	Para platos	P.V.P. €
8100141	150	Velcro	810014, 050071	8
8100142		Velcro	4192997	8

- Recambio universal de velcro para platos con 6, 8, 14 y 50 agujeros.  
- Este velcro garantiza más duración al proteger el velcro base del plato.



Código	Ø mm	Tipo de sujeción	Para modelos	P.V.P. €
475200	200	Velcro	YA 729 AS	50



Código	Ø mm	Tipo de sujeción	Para modelos	P.V.P. €
471297	75	Velcro	YA 712 AS, YA 7500, YA 477	22

- Todos los platos tiene la rosca 5/16" UNF.



**NOVEDAD**

Código	Ø mm	Grueso mm	Rosca hembra	Para modelos	P.V.P. €
050069	150	15	5/8"-11	YA 470, YA 472, YA 821	<b>50</b>
050066		7	5/8"-11		<b>47</b>
0500691		15	M-14	YA 4701, YA 4703	<b>50</b>
0500661		7	M-14		<b>47</b>
0500692	180	15	5/8"-11	YA 470, YA 472, YA 821	<b>59</b>
0500693		7	5/8"-11		<b>56</b>
050096		15	M-14	YA 4701, YA 4703	<b>59</b>
0500662		7	M-14		<b>56</b>



Código	Ø mm	Tipo de sujeción	Rosca hembra	Para modelos	P.V.P. €
050087	120	Velcro	5/8"-11	YA 470, YA 472, YA 821	<b>14</b>
0500871			M-14	YA 4701, YA 4703	<b>14</b>

- Soporte rígido para esponja o boina de lana.



Código	Ø mm	Tipo de sujeción	Para modelos	P.V.P. €
810021	150	Velcro	YA 472, YA 4703, YA 474	<b>10</b>

- Esponja para pulir.



Código	Ø mm	Tipo de sujeción	Para modelos	P.V.P. €
810020	150	Velcro	YA 472, YA 4703, YA 474	<b>20</b>

- Boina de lana para pulir.



Código	Ø mm	Rosca hembra	Para modelos	P.V.P. €
050085	170	5/8"-11	YA 472	<b>23</b>
0500851		M-14	YA 4703	<b>23</b>

- Utilice la base de fieltro con la boina de lana 050060 para evitar vibraciones.



Código	Ø mm	Tipo de sujeción	Para modelos	P.V.P. €
050060	180	Cordón	YA 472, YA 4703	<b>26</b>

- Boina de lana para pulir.



Código	Ø mm	Rosca hembra	Para modelos	P.V.P. €
4821421	178	5/8"-11	YA 470, YA 472, YA 821	<b>31</b>
4821423		M-14	YA 4701, YA 4703	<b>31</b>

- Plato de caucho flexible.



Código	Ø mm	Rosca hembra	Para modelos	P.V.P. €
482142	178	5/8"-11	YA 470, YA 472, YA 821	<b>10</b>
4821422		M-14	YA 4701, YA 4703	<b>10</b>

- Plato de plástico rígido.

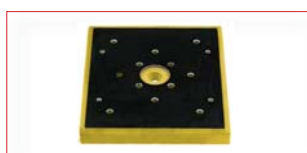




Código	Medidas mm	Tipo de sujeción	Para modelos	P.V.P. €
440398	75 x 100	Velcro	YA 403	32
440397		Velcro	YA 403 AS	32



Código	Medidas mm	Tipo de sujeción	Para modelos	P.V.P. €
050016	75 x 100	Velcro	YA 404	28
050017		Velcro	YA 404 AS	29



Código	Medidas mm	Tipo de sujeción	Para modelo	P.V.P. €
050020	110 x 100	Velcro	YA 408	27



Código	Medidas mm	Tipo de sujeción	Para modelos	P.V.P. €
4706991	90 x 170	Adhesivo	YA 706	39
4706981		Velcro	YA 706 AS	41



Código	Medidas mm	Tipo de sujeción	Para modelos	P.V.P. €
050018	100 x 180	Velcro	YA 707	31
050019	100 x 180	Velcro	YA 707 AS	32



Código	Medidas mm	Tipo de sujeción	Para modelo	P.V.P. €
050009	93 x 176	Adhesivo	YA 406	25
050008		Velcro		31



Código	Medidas mm	Tipo de sujeción	Para modelo	P.V.P. €
050011	70 x 100	Velcro	YA 405	26

## Lijas



Código	Medidas mm	Grano	Para modelo	P.V.P. €
050040360	75 x 100	60	YA 403 AS	0,69
050040380		80		0,69
0500403120		120		0,69
0500403220		220		0,69
0500403320		320		0,69



- Envase de 25 unidades.

Código	Medidas mm	Grano	Para modelo	P.V.P. €
053062	70 x 100	40	YA 405	0,67
053063		60		0,67
053064		80		0,67
053069		100		0,67
053066		120		0,67
053071		180		0,67
053068		220		0,67
053070		280		0,67
053067		320		0,67
053072		600		0,67



- Envase de 10 unidades.

Código	Medidas mm	Grano	Para modelos	P.V.P. €
050044	10 x 330	80	YA 6100	1,28
050045		120		1,28
050046	20 x 520	80	YA 6200	1,61
050047		120		1,61
050048	30 x 540	80	YA 6300	1,64
050049		120		1,64



- Envase de 10 unidades.

Código	Medidas mm	Grano	Para modelo	P.V.P. €
0600700	6 x 450	80	YA 6201 Kit (Bandas de lija)	2,26
0600701		120		2,26
0600702		150		2,26
0600710	10 x 450	80		1,54
0600711		120		1,54
0600712		150		1,54
0600720	13 x 450	80		1,54
0600721		120		1,54
0600722		150		1,54
0600730	20 x 450	80		1,61
0600731		120	1,61	
0600732		150	1,61	



- Envase de 10 unidades.

Código	Medidas mm	Grano	Para modelo	P.V.P. €
0600740	13 x 450	Grueso	YA 6201 Kit	6
0600741		Fino		6
0600750	20 x 450	Grueso	(Bandas de scotch)	7
0600751		Fino		7



Código	Ø mm	Tipo de sujeción	Para modelos	P.V.P. €
*053002	50	Velcro	YA 6003 Kit	12
			YA 6005 Kit	
*053001	75		YA 6003 Kit	14
			YA 6004 Kit	
**0530011		YA 477	14	

\* Rosca del eje M-6.

\*\* Rosca del eje 5/16" UNF.



Código	Ø mm	Tipo de sujeción	Para modelos	P.V.P. €
0500101	50	Rosca	YA 6001 Kit	7,50
051001	75		YA 6008	8

- Plato de caucho flexible, rosca 1/4"-20.



Código	Ø mm	Tipo de sujeción	Densidad	Para modelos	P.V.P. €
054004 naranja	63	Velcro	Blanda	YA 6004 Kit	7
054005 blanca			Dura		7
054002 blanca	87		Dura	YA 7500	8,50
054003 naranja			Blanda		8,50

- Esponja para pulir.



Código	Ø mm	Tipo de sujeción	Para modelos	P.V.P. €
054001	80	Velcro	YA 6004 Kit	13
			YA 7500	

- Boina de lana para pulir.



Código	Ø mm	Tipo de sujeción	Para modelo	P.V.P. €
0560051	30	Velcro	YA 6000	14



Código	Medidas mm	Tipo de sujeción	Para modelo	P.V.P. €
0560053	42 x 21	Velcro	YA 6005 Kit	10,50

- Brazo para trabajar en superficies planas y semicurvadas.



Código	Medidas mm	Tipo de sujeción	Para modelo	P.V.P. €
0560054	61 x 18	Adhesivo	YA 6005 Kit	9,30

- Brazo para trabajar en superficies planas.



Código	Medidas mm	Tipo de sujeción	Para modelo	P.V.P. €
0560055	61 x 18	Velcro	YA 6005 Kit	11

- Brazo para trabajar en superficies planas.



Código	Medidas mm	Tipo de sujeción	Para modelo	P.V.P. €
0560056	61 x 18		YA 6005 Kit	7,50

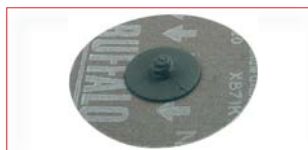
- Brazo para trabajar con plato de 50 mm.



\* Envase de 25 unidades.

Código	Ø mm	Grano	Para modelos	P.V.P. €
053015	30	320	YA 6000	0,37
053016	30	400		0,37
053017	30	600		0,37
053003	50	320	YA 6003 Kit YA 712 AS YA 477	0,40
053004	50	400		0,40
053005	50	600		0,40
053013	75	40		0,58
053011	75	60		0,58
053009	75	80		0,58
053010	75	120		0,58
053012	75	180		0,58
053006	75	320		0,58
053007	75	400		0,58
053008	75	600	0,58	

- Disco con velcro para lijar masilla, madera o fibra.



Código	Ø mm	Grano	Para modelos	P.V.P. €
051002	75	60	YA 6001 Kit YA 6008	1,65
051003		80		1,65
051004		120		1,65

- Disco con eje roscado para lijar pintura, óxido y soldaduras.



Código	Ø mm	Grano	Para modelos	P.V.P. €
051005	75	Fino	YA 6001 Kit YA 6008	3
051006		Medio		3
051007		Basto		3

- Disco de vellón con eje roscado para limpiar soldaduras y eliminar óxidos.



Código	Ø mm	Tipo de sujeción	Para modelo	P.V.P. €
050055	30	Roscado	YA 516 Kit	5,75

- Muela para pequeños desbastes.



Código	Ø mm	Tipo de sujeción	Para modelo	P.V.P. €
050057	30	Roscado	YA 516 Kit	6,75

- Soporte de caucho con base adhesiva.



Código	Ø mm	Grano	Para modelo	P.V.P. €
050056	30	60	YA 516 Kit	0,93
050067		100		0,93
050068		150		0,93

- Disco de lija adhesiva.

NOVEDAD

## YA 1/21 PL

- Puede aspirar sólidos y líquidos.
- Un motor de una etapa.
- Depósito de plástico resistente a los golpes.
- Longitud del cable de 8,5 mts.
- Bolsa de papel y filtro antimicrobiano.
- 10 accesorios incluidos de Ø 36 mm.
- Gama de utilización: **Intermitente.**



## YA 1/37 PL

- Puede aspirar sólidos y líquidos.
- Un motor de una etapa.
- Depósito de plástico resistente a los golpes.
- Longitud del cable de 8,5 mts.
- Bolsa de papel y filtro antimicrobiano.
- 10 accesorios incluidos de Ø 36 mm.
- Gama de utilización: **Intermitente.**



- Se recomienda usar siempre bolsa para recoger los residuos sólidos.

Modelo	Capacidad depósito	Potencia W	Tensión V / Hz	Aspiración m <sup>3</sup> /h	Depresión columna agua mm	Peso	P.V.P.
							€
YA 1/21 PL	21	1.250	230/50-60	258	1.530	7,32	<b>168</b>
YA 1/37 PL	37	1.250	230/50-60	258	1.530	7,98	<b>189</b>



**NOVEDAD**

## YA 1/37 IX

- Puede aspirar sólidos y líquidos.
- Un potente motor de dos etapas.
- Depósito reforzado de Acero Inoxidable.
- Longitud del cable 8,5 mts.
- Bolsa de papel y filtro antimicrobiano.
- 10 accesorios incluidos de Ø 40 mm.
- Gama de Utilización: **Continuada.**



## YA 2/76 IX - YA 3/76 IX

- Puede aspirar sólidos y líquidos.
- Potentes motores de dos etapas.
- Dos motores ( YA 2/76 IX)
- Tres motores ( YA 3/76 IX)
- Depósito reforzado de Acero Inoxidable.
- Longitud del cable 8,5 mts.
- Bolsa de papel y filtro antimicrobiano.
- 10 accesorios incluidos de Ø 40 mm.
- Gama de Utilización: **Continuada.**



Puede convertir los aspiradores YA 2/76 IX - YA 3/76 IX en barredoras para sólidos y líquidos. Vea la página 161.

- Se recomienda usar siempre bolsa para recoger los residuos sólidos. Vea la página 161.

Modelo	Capacidad depósito	Potencia W	Tensión V / Hz	Aspiración m³/h	Depresión columna agua mm	Peso	P.V.P.
YA 1/37 IX							€ 290
YA 2/76 IX	37	1.400	230/50-60	215	2.400	12,60	290
YA 2/76 IX	76	2.600	230/50-60	430	2.250	22,40	594
YA 3/76 IX	76	3.600	230/50-60	645	2.400	24,00	716

## NOVEDAD

### YA 1/37 TLE - 1/37 TLN

- Para uso con una lijadora eléctrica. ( YA 1/37 TLE).
- Para uso con una lijadora neumática ( YA 1/37 TLN).
- Con sistema de telecontrol ambos modelos.
- Puede aspirar también sólidos y líquidos con los accesorios incluidos.
- Un potente motor de dos etapas.
- Depósito de plástico resistente a los golpes.
- Longitud del cable 8,5 mts.
- Bolsa de papel y cartucho de alta filtración.
- 10 accesorios incluidos de Ø 40 mm.
- Gama de utilización: **Continuada.**



### YA 2/76 TLEN

- Para uso hasta con dos lijadoras neumáticas o eléctricas.
- Con sistema de telecontrol.
- Puede aspirar también sólidos y líquidos con los accesorios incluidos.
- Dos potentes motores de dos etapas.
- Depósito de plástico resistente a los golpes.
- Longitud del cable 8,5 mts.
- Bolsa de papel y cartucho de alta filtración.
- 10 accesorios incluidos de Ø 40 mm.
- Gama de utilización: **Continuada.**



Accesorio conexión 29 mm.	Manguera doble para aspiración		Manguera simple
	5	10	3,3
Longitud mts	5	10	3,3
Código	0673008	0673009	0673004
P.V.P. €	113	164	48

Opción: bandeja para dejar la lijadora y la manguera.  
Vea la página 161.



Para modelos: YA 1/37 TLN - YA 2/76 TLEN  
Con esta manguera doble se consigue tanto la aspiración de polvo como el suministro de aire a la lijadora. Incluye enchufe rápido y racord.  
Para modelo: YA 1/37 TLE - Manguera simple.

Para componer su equipo de lijado:  
Primero, seleccione el modelo de aspirador YA...TL que desee. Segundo, escoja la lijadora según su necesidad. Teniendo estos dos elementos deberá unirlos mediante la manguera para aspiración.

Modelo	Capacidad depósito	Potencia W	Tensión V / Hz	Aspiración m <sup>3</sup> /h	Depresión columna agua mm	Peso	P.V.P.
							€
YA 1/37 TLE	37	1.400	230/50-60	215	2.400	13,00	363
YA 1/37 TLN	37	1.400	230/50-60	215	2.400	13,00	462
YA 2/76 TLEN	76	2.600	230/50-60	430	2.250	21,70	845

## Conexión Ø 36 mm, para modelos YA 1/21 PL - YA 1/37 PL

Accesorios	Tubo flexible 2 mts.	Tubo prolongador de plástico	Soporte cepillo barredor	Barredor para sólidos y líquidos	Boca ancha
Código	0671007	0671005	0671004	0671003	0671002
P.V.P. €	29	4,10	4,92	8,50	3,50

Accesorios	Cepillo acodado 90°	Boquilla plana	Bolsa YA 1/21 PL	Bolsa YA 1/37 series
Código	0671009	0671001	0673019	0673014
P.V.P. €	6,25	2,75	2,60	4,25

## Conexión Ø 40 mm, para modelos YA 1/37 IX - TLE - TLN YA 2/76 IX - TLEN - YA 3/76 IX

Accesorios	Tubo flexible 2,5 mts.	Tubo prolongador de metal recto	Tubo prolongador de metal curvado	Soporte barredor YA 1/37 series	Barredor líquidos YA 1/37 series	Barredor sólidos YA 1/37 series
Código	0672001	0672003	0672004	0672005	0672006	0672007
P.V.P. €	43	25	25	14	7,10	10,50

Accesorios	Soporte barredor YA 2/76 - 3/76	Barredor líquidos YA 2/76 - 3/76	Barredor sólidos YA 2/76 - 3/76	Boca plana	Cepillo acodado 90°	Bolsa YA 2/76 - 3/76
Código	0672012	0672013	0672014	0672002	0672008	0673016
P.V.P. €	15,20	14,75	13,60	5,10	6,80	9

Accesorios	Cepillo para líquidos	Cepillo para sólidos	Bandeja 400x550 YA 1/37 series	Bandeja 480x600 YA 2/76 TLEN
Código	0673001	0673005	0673002	0673003
P.V.P. €	325	325	99	108



Los cepillos barredores incluyen la manguera de unión al depósito y los accesorios de montaje. Sólo para modelos YA 2/76 IX - YA 3/76 IX - YA 2/76 TLEN



## YA 190 Kit - YA 191 Kit

- Para aplicaciones generales en industria, construcción y automoción.
- Conexión redonda para el YA 190.
- Conexión hexagonal para el YA 191.
- Salida de aire frontal.
- Gama de utilización: **Intermitente**.



## YA 192 Kit

- Recomendado para trabajos ligeros.
- Conexión hexagonal.
- Salida de aire frontal.
- Gama de utilización: **Intermitente**.



## YA 193 Kit

- Diseñado para aplicaciones generales en industria, construcción y automoción.
- Conexión hexagonal.
- Salida de aire frontal.
- Gama de utilización: **Continuada**.

## Dotación para los Kits

- 1 - Martillo cincelador (según modelo elegido).
- 1 - Cincel puntero.
- 1 - Cincel de uña.
- 1 - Cincel de corte.
- 1 - Cincel plano con pala de 20 mm.
- 1 - Cincel de dos picos.
- 1 - Mini engrasador.
- 1 - Muelle abierto, código 419017.
- 1 - Maletín de plástico.

\* Existe una dotación especial para trabajos en construcción. Consúltenos.

Modelo	Golpes minuto	Potencia Julios	Conexión cincelos mm	Entrada de aire	Consumo l/min	Medida mm	Peso	P.V.P.
								€
YA 190 Kit	3.000	8	○10	1/4"	450	190	1,60	<b>112</b>
YA 191 Kit	3.000	8	⬡10	1/4"	450	190	1,60	<b>112</b>
YA 192 Kit	3.600	7	⬡10	1/4"	420	180	1,55	<b>67</b>
YA 193 Kit	3.000	8	⬡10	1/4"	450	190	1,70	<b>144</b>

- Es aconsejable utilizar manguera de Ø interior de 8 mm.
- Datos técnicos obtenidos a una presión de aire de 7 Kg/cm<sup>2</sup>.



## YA 196 Kit

- Cuerpo de composite que reduce el peso y aísla térmicamente.
- Su funcionamiento de baja vibración está especialmente indicado para trabajos sobre piedra y construcción.
- Aporta potencia en los trabajos más exigentes.
- Salida de aire frontal.
- Gama de utilización: **Continuada.**



## YA 197 Kit

- Cuerpo de composite que reduce el peso y aísla térmicamente.
- Su funcionamiento de baja vibración está especialmente indicado para trabajos sobre piedra y construcción.
- Mayor recorrido del pistón que ofrece más potencia.
- Salida de aire frontal.
- Gama de utilización: **Continuada.**



## Dotación para los Kits

- 1 - Martillo cincelador (según modelo elegido).
- 1 - Cincel puntero.
- 1 - Cincel de corte.
- 1 - Cincel plano con pala de 20 mm.
- 1 - Cincel plano con pala de 30 mm.
- 1 - Cincel de dos picos.
- 1 - Mini engrasador.
- 1 - Muelle abierto reforzado, código 4190173.
- 1 - Retenedor de cambio rápido.
- 1 - Maletín de plástico.

- Para cinces, muelles y accesorios, vea las páginas 168 y 169.

Modelo	Golpes minuto	Potencia Julios	Conexión cinces mm	Entrada de aire	Consumo l/min	Medida mm	Peso	P.V.P.
								€
YA 196 Kit	3.000	10	10	1/4"	450	210	1,56	<b>219</b>
YA 197 Kit	2.100	13	10	1/4"	450	250	1,85	<b>231</b>

- Es aconsejable utilizar manguera de Ø interior de 8 mm.
- Datos técnicos obtenidos a una presión de aire de 7 Kg/cm<sup>2</sup>.





## YA 194 Kit

- Su funcionamiento de baja vibración está especialmente indicado para trabajos sobre piedra y construcción.
- Aporta potencia en los trabajos más exigentes.
- Salida de aire frontal.
- Gama de utilización: **Continuada.**



## YA 195 Kit

- Su funcionamiento de baja vibración está especialmente indicado para trabajos sobre piedra y construcción.
- Mayor recorrido del pistón que ofrece más potencia.
- Salida de aire frontal.
- Gama de utilización: **Continuada.**

## Dotación para los Kits

- 1 - Martillo cincelador (según modelo elegido).
- 1 - Cincel puntero.
- 1 - Cincel de corte.
- 1 - Cincel plano con pala de 20 mm.
- 1 - Cincel plano con pala de 30 mm.
- 1 - Cincel de dos picos.
- 1 - Mini engrasador.
- 1 - Muelle abierto reforzado, código 4190173.
- 1 - Retenedor de cambio rápido.
- 1 - Maletín de plástico.



## YA 2552

- Ofrece una elevada capacidad de arranque de material. Es una buena elección para la limpieza en general de restos de óxido y retoques en juntas de hormigón.
- Cincel con pala de 35 mm. incluido.
- Gama de utilización: **Continuada.**



- Para cincelos, muelles y accesorios, vea las páginas 168 y 169.

Modelo	Golpes minuto	Potencia Julios	Conexión cincelos mm	Entrada de aire	Consumo l/min	Medida mm	Peso	P.V.P.
								€
YA 194 Kit	2.500	10	10	1/4"	480	240	2,40	<b>212</b>
YA 195 Kit	2.100	13	10	1/4"	480	280	2,60	<b>223</b>
YA 2552	2.700	7	12,6	1/4"	240	170	2,06	<b>188</b>

- Es aconsejable utilizar manguera de Ø interior de 8 mm.
- Datos técnicos obtenidos a una presión de aire de 7 Kg/cm<sup>2</sup>.



## YA 2558

- Ideal para limpiar pequeños restos de soldadura, así como para retoques en hormigón.
- Cincel plano con pala de 12 mm. incluido.
- Gama de utilización: **Intermitente.**



## YA 2557

- Ofrece una elevada capacidad de arranque de material. Es una buena elección para la limpieza de restos de soldadura y retoques en juntas de hormigón.
- Cincel plano con pala de 35 mm. incluido.
- Gama de utilización: **Continuada.**

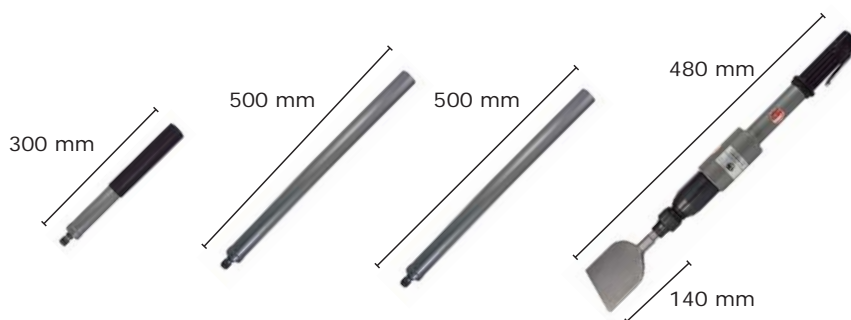


## YA 2830 Kit

- Apropiado para trabajos de decapado sobre fachadas y telas asfálticas, así como para la limpieza de superficies con restos de óxido.
- Gama de utilización: **Intermitente.**

## Dotación para el Kit

- 1 - Martillo YA 2830.
- 1 - Prolongador de 300 mm.
- 2 - Prolongadores de 500 mm.
- 1 - Cincel plano con pala de 40 mm.
- 1 - Cincel plano con pala de 50 mm.
- 1 - Cincel plano con pala de 70 mm.
- 1 - Cincel plano con pala de 100 mm.
- 1 - Maletín de plástico.



Modelo	Golpes minuto	Potencia Julios	Conexión cincelos mm	Entrada de aire	Consumo l/min	Medida mm	Peso	P.V.P.
								€
YA 2558	4.800	3	○ 10,8	1/4"	200	165	1,19	<b>116</b>
YA 2557	4.400	7	□ 12,6	1/4"	230	215	1,55	<b>204</b>
YA 2830 Kit	2.000	27	□ 15	1/4"	300	1940	4,26	<b>535</b>

- Es aconsejable utilizar manguera de Ø interior de 8 mm.
- Datos técnicos obtenidos a una presión de aire de 7 Kg/cm<sup>2</sup>.

## YA 2780

- Su uso está recomendado para trabajos ligeros sobre piedra y hormigón, así como para el cincelado de soldaduras.
- Cincel plano incluido.
- Gama de utilización: **Intermitente.**



## YA 2785

- Su aplicación está recomendada para demoliciones ligeras.
- Cincel plano incluido.
- Gama de utilización: **Intermitente.**



## YA 2787

- Su utilización está recomendada para trabajos de demolición en obras.
- Mayor recorrido del pistón que ofrece más potencia.
- Cincel plano incluido.
- Gama de utilización: **Intermitente.**



## YA 2788

- Resulta muy eficaz para realizar trabajos exigentes de demolición en obras.
- Mayor recorrido del pistón que ofrece más potencia.
- Cincel plano incluido.
- Gama de utilización: **Intermitente.**



Modelo	Golpes minuto	Potencia Julios	Conexión cincelos mm	Carrera del pistón mm	Entrada de aire	Consumo l/min	Medida mm	Peso	P.V.P.
									€
YA 2780	3.600	4	12,7	45	3/8"	480	300	2,84	<b>247</b>
YA 2785	2.300	8	14,7	25,4	3/8"	720	380	7,12	<b>395</b>
YA 2787	1.800	17	14,7	76	3/8"	720	440	7,93	<b>470</b>
YA 2788	1.600	19	14,7	102	3/8"	720	470	8,27	<b>495</b>

- Es aconsejable utilizar manguera de Ø interior de 8 mm.
- Datos técnicos obtenidos a una presión de aire de 7 Kg/cm<sup>2</sup>.



## YA 2823 R

- La adaptabilidad de las agujas le permite la limpieza de restos de soldadura, óxidos y pinturas.
- Gama de utilización: **Intermitente**.



## YA 2824 R

- Su potencia resulta muy eficaz en los trabajos más exigentes de desincrustado de restos de soldadura y óxido.
- Gama de utilización: **Continuada**.



## YA 2826 P

- La adaptabilidad de las agujas y su forma de pistola facilitan el manejo sobre las diferentes superficies.
- Gama de utilización: **Intermitente**.



## YA 2553 P

- Sus 28 agujas se muestran muy eficaces en trabajos exigentes de limpieza de escoria de soldadura y operaciones de desincrustado de óxido y pintura.
- Opcional juego de agujas de 4 mm x 14 piezas. Vea la página 169. Para esta modificación necesita cambiar también el porta-agujas.
- Gama de utilización: **Continuada**.



Las agujas permiten una limpieza uniforme sobre cualquier superficie, ya sea lisa, curvada o rugosa.

- Para agujas y accesorios, vea la página 169.

Modelo	Golpes minuto	Díámetro agujas mm	Agujas piezas	Entrada de aire	Consumo l/min	Medida mm	Peso	P.V.P.
								€
YA 2823 R	3.700	3	19	1/4"	210	370	2,70	<b>198</b>
YA 2824 R	4.400	3	19	1/4"	210	370	2,92	<b>246</b>
YA 2826 P	3.700	3	19	1/4"	210	320	2,90	<b>215</b>
YA 2553 P	3.500	3	28	1/4"	420	360	3,59	<b>406</b>

- Es aconsejable utilizar manguera de Ø interior de 8 mm.
- Datos técnicos obtenidos a una presión de aire de 7 Kg/cm<sup>2</sup>.

# Cinceles para martillos



Código	Conexión Hexagonal - 10 mm	Cinzel tipo	P.V.P. €
4191200		Pala 20 mm	6
4191203		Pala 30 mm	6
4191207		Pala 40 mm	10
4191201		Puntero	6
4191202		Corte	6
4191205		Corte	6

- Para modelos: YA 191-192-193-194-195-196-197

Código	Conexión Redonda - 10 mm	Cinzel tipo	P.V.P. €
4190101		Pala 20 mm	6
4190105		Pala 30 mm	6
4190100		Puntero	6
4190102		Decapador	6
4190103		Corte	6
4190104		Corte	6

- Para modelo: YA 190

Código	Conexión Hexagonal - 12,7 mm	Cinzel tipo	P.V.P. €
05278008		Pala 25 mm	15
05278009		Pala 50 mm	18
05278006		Puntero	14

- Para modelo: YA 2780

Código	Conexión Redonda - 10,8 mm	Cinzel tipo	P.V.P. €
05255801		Pala 12 mm	15

- Para modelo: YA 2558

Código	Conexión Hexagonal - 15 mm	Cinzel tipo	P.V.P. €
05283001		Pala 40 mm	23
05283002		Pala 50 mm	29
05283003		Pala 70 mm	39
05283004		Pala 100 mm	45

- Para modelo: YA 2830 Kit

Código	Conexión Hexagonal - 14,7 mm	Cinzel tipo	P.V.P. €
05278503		Pala 30 mm	17
05278504		Pala 40 mm	20
05278502		Puntero	17

- Para modelos: YA 2785, YA 2787, YA 2788

Código	Conexión Cuadrada - 12,6 mm	Cinzel tipo	P.V.P. €
05255701		Pala 20 mm	19
05255702		Pala 35 mm	20
05255703		Puntero	17

- Para modelos: YA 2552, YA 2557



Accesorios	Muelle abierto	Muelle abierto reforzado	Muelle cerrado	Retenedor de cambio rápido
Código	<b>419017</b>	<b>4190173</b>	<b>4190172</b>	<b>4190171</b>
P.V.P. €	<b>2,50</b>	<b>12</b>	<b>5</b>	<b>13</b>

- Para modelos: YA 190-191-192-193-194-195-196-197

Accesorios	Muelle abierto	Muelle cerrado
Código	<b>05278002</b>	<b>05278001</b>
P.V.P. €	<b>12</b>	<b>12</b>

- Para modelo: YA 2780

Accesorios	Juego de agujas 3 mm y 19 pzs	Juego de agujas 3 mm y 28 pzs	Juego de agujas 4 mm y 14 pzs
Código	<b>05282601</b>	<b>05255301</b>	<b>05255302</b>
P.V.P. €	<b>16</b>	<b>24</b>	<b>15</b>

- Para modelos:

- 3 mm x 19 pzs - YA 2823 R - YA 2824 R- YA 2826 P
- 3 mm x 28 pzs - YA 2553 P
- 4 mm x 14 pzs - YA 2553 P ( Recuerde pedir el porta-agujas)
- Largo de todas las agujas de 180 mm.

## Bujardas para martillos

Bujardas de metal duro apropiadas para trabajos de construcción y mampostería sobre cemento, hormigón, piedra, mármol, granito o similares.

YA BU 09



YA BU 16



YA BU 25



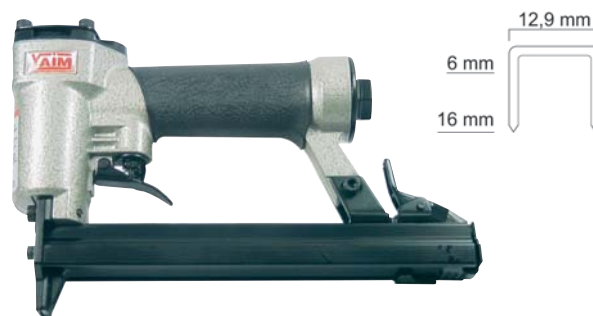
Modelo	Superficie mm	Altura mm	Ø conexión mm	Número de dientes	P.V.P.
					€
<b>YA BU 09</b>	25 x 25	30	14,5	9	<b>49,85</b>
<b>YA BU 16</b>	25 x 25	30	14,5	16	<b>49,85</b>
<b>YA BU 25</b>	25 x 25	30	14,5	25	<b>49,85</b>

Accesorios	Mango para las bujardas	Conexión mm	P.V.P.
			€
<b>4190999</b>	YA 190	Redonda 10	<b>19</b>
<b>4191999</b>	YA 191-192-193-194-195-196-197	Hexagonal 10	<b>19</b>
<b>42780999</b>	YA 2780	Hexagonal 12,7	<b>23</b>
<b>42785999</b>	YA 2785-2787-2788	Hexagonal 14,7	<b>23</b>



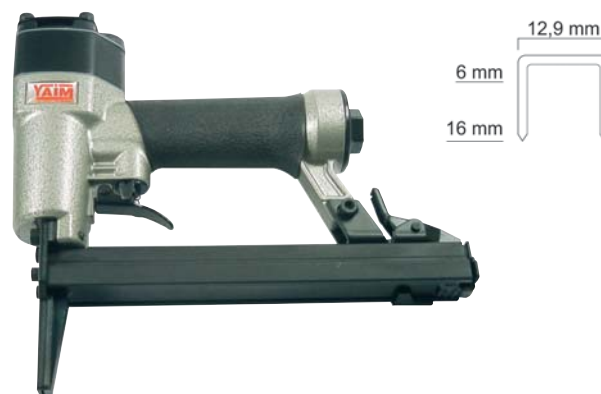
## YA 80/16

- Aplicaciones en tapizados con tela, piel y otros revestimientos para fijar armazones, contrachapados y correas elásticas.
- Sistema de anti-disparo en el gatillo.
- Maletín de plástico, gafas de protección y aceite para engrase incluidos.
- Gama de utilización: **Continuada.**



## YA 80/16 L

- Aplicaciones en tapizados con tela, piel y otros revestimientos para fijar armazones, contrachapados y correas elásticas.
- Sistema de anti-disparo en el gatillo.
- Maletín de plástico, gafas de protección y aceite para engrase incluidos.
- Gama de utilización: **Continuada.**



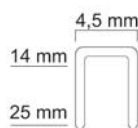
## YA 90/40

- Aplicaciones en cajoneras ligeras, traseras de armario, montaje de muebles.
- Sistema de anti-disparo por presión en la puntera.
- Maletín de plástico, gafas de protección y aceite para engrase incluidos.
- Gama de utilización: **Continuada.**



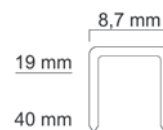
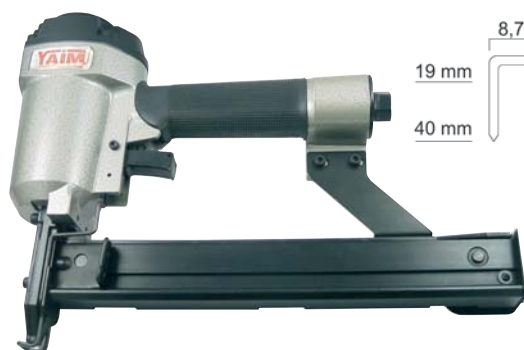
Modelo	Grapa Serie	Longitud mm	Alambre mm	Capacidad del carro	Entrada de aire	Medida mm	Peso	P.V.P.
								€
YA 80/16	80	6 - 16	0,6 - 0,9	160	1/4"	215	0,90	<b>115</b>
YA 80/16 L	80	6 - 16	0,6 - 0,9	160	1/4"	215	1,00	<b>175</b>
YA 90/40	90	19 - 40	1,0 - 1,25	170	1/4"	360	2,10	<b>277</b>

- Es aconsejable utilizar manguera de Ø interior de 6 - 8 mm.  
 - Datos técnicos obtenidos a una presión de aire de 4 - 7 Kg/cm<sup>2</sup>.



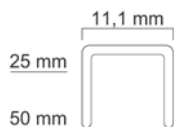
## YA 97/25

- Aplicaciones en cajoneras ligeras, traseras de armario, montaje de muebles.
- Sistema de anti-disparo por presión en la puntera.
- Maletín de plástico, gafas de protección y aceite para engrase incluidos.
- Gama de utilización: **Continuada.**



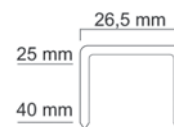
## YA 92/40

- Aplicaciones en cajoneras ligeras, traseras de armario, montaje de muebles.
- Sistema de anti-disparo por presión en la puntera.
- Maletín de plástico, gafas de protección y aceite para engrase incluidos.
- Gama de utilización: **Continuada.**



## YA N 50

- Aplicaciones en fabricación de embalajes, palets, enmarcado de puertas y ventanas, montaje de muebles y estructuras de madera.
- Sistema de anti-disparo por presión en la puntera.
- Maletín de plástico, gafas de protección y aceite para engrase incluidos.
- Gama de utilización: **Continuada.**



## YA P 40

- Aplicaciones en fabricación de embalajes, palets, enmarcado de puertas y ventanas, montaje de muebles y estructuras de madera.
- Sistema de anti-disparo por presión en la puntera.
- Maletín de plástico, gafas de protección y aceite para engrase incluidos.
- Gama de utilización: **Continuada.**

Modelo	Grapa Serie	Longitud mm	Alambre mm	Capacidad del carro	Entrada de aire	Medida mm	Peso	P.V.P.
YA 97/25	97	14 - 25	0,6 - 0,9	100	1/4"	250	1,20	131
YA 92/40	92	19 - 40	1,0 - 1,25	160	1/4"	360	2,10	301
YA N 50	14	25 - 50	1,4 - 1,6	100	1/4"	380	2,65	384
YA P 40	25	25 - 40	1,4 - 1,6	160	1/4"	310	2,30	318

- Es aconsejable utilizar manguera de Ø interior de 6 - 8 mm.
- Datos técnicos obtenidos a una presión de aire de 4 - 7 Kg/cm<sup>2</sup>.



## YA 18/32 C

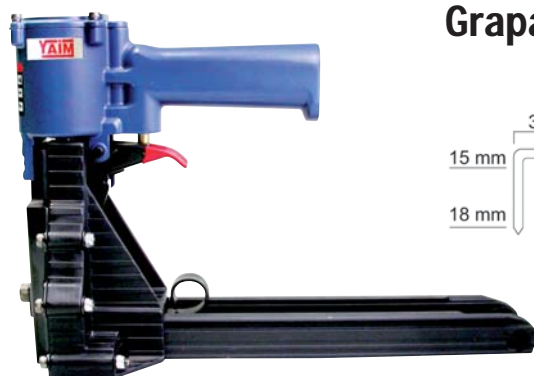
- Este modelo combinado ofrece una amplia variedad de utilidades.
- Aplicaciones en: montaje de muebles, cajoneras ligeras, calzado, marcos de ventanas y puertas, fabricación de embalajes y otros trabajos sobre madera.
- Sistema de anti-disparo por presión en la puntera.
- Maletín de plástico, gafas de protección y aceite para engrase incluidos.
- Gama de utilización: **Continuada.**



## YA 18/50 C

- Este modelo combinado ofrece una amplia variedad de utilidades.
- Aplicaciones en: montaje de muebles, cajoneras ligeras, calzado, marcos de ventanas y puertas, fabricación de embalajes y otros trabajos sobre madera.
- Sistema de anti-disparo por presión en la puntera.
- Maletín de plástico, gafas de protección y aceite para engrase incluidos.
- Gama de utilización: **Continuada.**

Modelo	Grapa Serie	Clavo alambre mm	Clavo-Grapa mm	Capacidad del carro	Entrada de aire	Medida mm	Peso	P.V.P.
								€
YA 18/32 C	90	1,0 - 1,25	13-35,16-35	100	1/4"	245	1,20	<b>179</b>
YA 18/50 C	90	1,0 - 1,25	15-50,19-40	100	1/4"	263	1,50	<b>196</b>



## YA 19/35

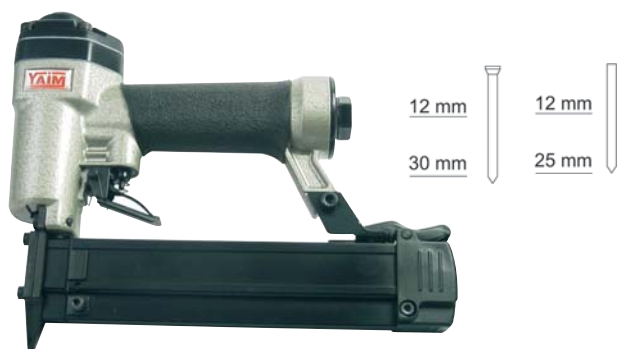
- Diseñada para facilitar el cierre de embalajes de cartón.
- Aplicaciones en: embalajes de cartón o similares.
- Gama de utilización: **Continuada.**

## Grappadora para envases de cartón



Modelo	Grapa Serie	Longitud mm	Alambre mm	Capacidad del carro	Entrada de aire	Medida mm	Peso	P.V.P.
								€
YA 19/35	35	15 - 18	0,9 - 2,3	100	1/4"	340	2,65	<b>430</b>

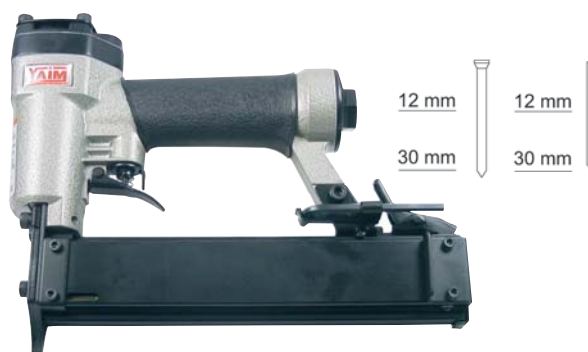
- Es aconsejable utilizar manguera de Ø interior de 6 - 8 mm.
- Datos técnicos obtenidos a una presión de aire de 4 - 7 Kg/cm<sup>2</sup>.



12 mm 12 mm  
30 mm 25 mm

## YA 6/30

- Aplicaciones en decoración, molduras, marcos y trabajos de acabado en muebles.
- Utiliza pin con y sin cabeza.
- Sistema de anti-disparo en el gatillo.
- Maletín de plástico, gafas de protección y aceite para engrase incluidos.
- Gama de utilización: **Continuada.**



12 mm 12 mm  
30 mm 30 mm

## YA 8/30

- Aplicaciones en decoración, molduras, marcos y trabajos de acabado en muebles.
- Utiliza pin con y sin cabeza.
- Sistema de anti-disparo en el gatillo.
- Maletín de plástico, gafas de protección y aceite para engrase incluidos.
- Gama de utilización: **Continuada.**



15 mm 15 mm  
50 mm 30 mm

## YA 8/50

- Aplicaciones en decoración, molduras, marcos y trabajos de acabado en muebles.
- Utiliza pin con y sin cabeza.
- Sistema de anti-disparo por presión en la puntera.
- Maletín de plástico, gafas de protección y aceite para engrase incluidos.
- Gama de utilización: **Continuada.**



Modelo	Serie	Longitud mm	Alambre mm	Capacidad del carro	Entrada de aire	Medida mm	Peso	P.V.P.
								€
YA 6/30	Pin	12 - 30	0,64	200	1/4"	220	1,00	<b>202</b>
YA 8/30	Pin	12 - 30	0,84	140	1/4"	230	1,05	<b>190</b>
YA 8/50	Pin	15 - 50	0,84	140	1/4"	230	1,15	<b>259</b>

- Es aconsejable utilizar manguera de Ø interior de 6 - 8 mm.
- Datos técnicos obtenidos a una presión de aire de 4 - 7 Kg/cm<sup>2</sup>.





## YA 18/50

- Aplicaciones en: montaje de marcos de puerta, molduras, embalajes, artesanía, calzado y otros trabajos sobre madera.
- Sistema de anti-disparo por presión en la puntera.
- Maletín de plástico, gafas de protección y aceite para engrase incluidos.
- Gama de utilización: **Continuada.**



## YA 18/57

- Aplicaciones en: montaje de marcos de puerta, molduras, embalajes, artesanía, calzado y otros trabajos sobre madera.
- Sistema de anti-disparo por presión en la puntera.
- Maletín de plástico, gafas de protección y aceite para engrase incluidos.
- Gama de utilización: **Continuada.**



## YA 16/50

- Aplicaciones en montaje de puertas, ventanas, premarcos y unión de paneles de aglomerado.
- Sistema de anti-disparo por presión en la puntera.
- Maletín de plástico, gafas de protección y aceite para engrase incluidos.
- Gama de utilización: **Continuada.**



## YA S 1,8/50

- Diseñada para colocar **clavos de acero.**
- Aplicaciones en: montaje de zócalos de madera sobre ladrillo.
- Sistema de anti-disparo por presión en la puntera.
- Maletín de plástico, gafas de protección y aceite para engrase incluidos.
- Gama de utilización: **Continuada.**

Modelo	Serie	Longitud mm	Alambre mm	Capacidad del carro	Entrada de aire	Medida mm	Peso	P.V.P.
								€
YA 18/50	12	15 - 50	1,0 - 1,25	100	1/4"	235	1,50	<b>151</b>
YA 18/57	12	15 - 55	1,0 - 1,25	100	1/4"	250	1,50	<b>173</b>
YA 16/50	14	20 - 50	1,4 - 1,6	100	1/4"	295	2,18	<b>201</b>
YA S 1,8/50	Acero	20 - 50	1,8	100	1/4"	295	2,18	<b>256</b>

- Es aconsejable utilizar manguera de Ø interior de 6 - 8 mm.  
 - Datos técnicos obtenidos a una presión de aire de 4 - 7 Kg/cm².



20 mm  
64 mm

## YA 16/64

- Aplicaciones en montaje de puertas, ventanas, premarcos y unión de paneles de aglomerado.
- Sistema de anti-disparo por presión en la puntera.
- Maletín de plástico, gafas de protección y aceite para engrase incluidos.
- Gama de utilización: **Continuada.**



18 mm  
64 mm

## YA 64 F

- Aplicaciones en montaje de casas de madera, encofrados, tarimas, palets y grandes estructuras de madera.
- Sistema de anti-disparo por presión en la puntera.
- Maletín de plástico, gafas de protección y aceite para engrase incluidos.
- Gama de utilización: **Continuada.**

Modelo	Serie	Longitud mm	Alambre mm	Capacidad del carro	Entrada de aire	Medida mm	Peso	P.V.P.
								€
YA 16/64	14	20 - 64	1,4 - 1,6	100	1/4"	320	2,10	<b>272</b>
YA 64 F	T	18 - 64	2,2	80	1/4"	300	2,65	<b>353</b>



25 mm  
9 mm  
15 mm

## YA 25/15 CF

- Aplicaciones en ensamblado de armazones, marcos de puertas y uniones en general sobre madera.
- Sistema de anti-disparo por presión en la puntera.
- Maletín de plástico, gafas de protección y aceite para engrase incluidos.
- Gama de utilización: **Continuada.**

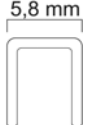
## Clavadora para corrugado



Modelo	Grapa Serie	Ancho grapa mm	Longitud mm	Capacidad del carro	Entrada de aire	Medida mm	Peso	P.V.P.
								€
YA 25/15 CF	Corrugado	25,4	9-13-15	80	1/4"	300	2,60	<b>382</b>

- Es aconsejable utilizar manguera de Ø interior de 6 - 8 mm.
- Datos técnicos obtenidos a una presión de aire de 4 - 7 Kg/cm².

Modelos: YA 80/16 YA 80/16 L YA B 80/25	Grapa Serie 80 		P.V.P. (millar)
Códigos	Longitud mm	Piezas por envase	€
074006	6	10.000	<b>1,12</b>
074008	8	10.000	<b>1,29</b>
074010	10	5.000	<b>1,45</b>
074012	12	5.000	<b>1,65</b>
074014	14	5.000	<b>1,76</b>
074016	16	5.000	<b>1,96</b>
074025	25	2.500	<b>3,03</b>

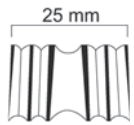
Modelos: YA 90/40 YA 18/32 C YA 18/50 C	Grapa Serie 90 		P.V.P. (millar)
Códigos	Longitud mm	Piezas por envase	€
075013	13	10.000	<b>2,38</b>
075016	16	5.000	<b>2,46</b>
075019	19	5.000	<b>3,08</b>
075022	22	5.000	<b>3,23</b>
075025	25	5.000	<b>3,80</b>
075028	28	5.000	<b>4,22</b>
075032	32	5.000	<b>4,80</b>
075035	35	5.000	<b>5,10</b>
075040	40	5.000	<b>6,02</b>

Modelo: YA 92/40	Grapa Serie 92 		P.V.P. (millar)
Códigos	Longitud mm	Piezas por envase	€
076015	15	5.000	<b>2,81</b>
076020	20	5.000	<b>3,72</b>
076025	25	5.000	<b>4,17</b>
076030	30	2.500	<b>4,97</b>
076035	35	2.500	<b>5,50</b>
076040	40	2.500	<b>6,69</b>

Modelo: YA 97/25	Grapa Serie 97 		P.V.P. (millar)
Códigos	Longitud mm	Piezas por envase	€
075114	14	10.000	<b>2,23</b>
075116	16	10.000	<b>2,57</b>
075120	20	10.000	<b>2,91</b>
075122	22	10.000	<b>3,19</b>
075125	25	10.000	<b>3,90</b>

Modelo: YA N 50	Grapa Serie 14 		P.V.P. (millar)
Códigos	Longitud mm	Piezas por envase	€
077025	25	20.000	<b>6,51</b>
077032	32	20.000	<b>7,90</b>
077038	38	20.000	<b>9,65</b>
077045	45	10.000	<b>10,72</b>
077050	50	10.000	<b>11,86</b>

Modelo: YA P 40	Grapa Serie 25 		P.V.P. (millar)
Códigos	Longitud mm	Piezas por envase	€
075225	25	16.000	<b>9,79</b>
075228	28	16.000	<b>10,12</b>
075232	32	16.000	<b>10,91</b>
075238	38	10.000	<b>11,22</b>
075240	40	10.000	<b>13,21</b>

Modelo: YA 25/15 CF	Grapa Serie corrugado 		P.V.P. (millar)
Códigos	Longitud mm	Piezas por envase	€
079010	10	2.250	<b>16,44</b>
079013	13	1.750	<b>16,64</b>
079015	15	1.500	<b>18,69</b>

Modelo: YA 19/35	Grapa Serie 35 		P.V.P. (millar)
Códigos	Longitud mm	Piezas por envase	€
075315	15	2.000	<b>7,24</b>
075318	18	1.600	<b>7,85</b>

- Las unidades de clavos y grapas indicadas son por envase pudiendo variar éstas sin previo aviso.  
- La unidad mínima de venta es un envase.

Modelo: YA 6/30	Pin Serie Ø 0,6		P.V.P. (millar)
Códigos	Longitud mm	Piezas por envase	€
070012	12	20.000	<b>0,99</b>
070015	15	10.000	<b>0,83</b>
070020	20	10.000	<b>1,03</b>
070025	25	10.000	<b>1,22</b>

Modelo: YA 6/30	Pin Serie Ø 0,6 con cabeza		P.V.P. (millar)
Códigos	Longitud mm	Piezas por envase	€
070115	15	20.000	<b>1,24</b>
070118	18	20.000	<b>1,30</b>
070120	20	20.000	<b>1,65</b>
070125	25	20.000	<b>2,06</b>
070130	30	9.600	<b>1,45</b>

Modelos: YA 8/30 YA 8/50	Pin Serie Ø 0,8		P.V.P. (millar)
Códigos	Longitud mm	Piezas por envase	€
071015	15	20.000	<b>1,30</b>
071018	18	10.000	<b>1,53</b>
071020	20	10.000	<b>1,82</b>
071025	25	10.000	<b>2,13</b>
071030	30	10.000	<b>2,51</b>

Modelos: YA 8/30 YA 8/50	Pin Serie Ø 0,8 con cabeza		P.V.P. (millar)
Códigos	Longitud mm	Piezas por envase	€
071115	15	20.000	<b>1,21</b>
071118	18	10.000	<b>1,23</b>
071121	21	10.000	<b>1,29</b>
071125	25	10.000	<b>1,61</b>
071130	30	10.000	<b>1,79</b>
071135	35	10.000	<b>1,88</b>
071140	40	10.000	<b>1,95</b>
071145	45	10.000	<b>2,27</b>
071150	50	10.000	<b>2,54</b>

Modelos: YA 18/50 YA 18/57 YA 18/32 C YA 18/50 C YA B 18/35	Clavo Serie 12 1,0 x 1,25 (Hierro)		P.V.P. (millar)
Códigos	Longitud mm	Piezas por envase	€
072015	15	5.000	<b>1,43</b>
072020	20	5.000	<b>1,66</b>
072025	25	5.000	<b>2,01</b>
072030	30	5.000	<b>2,19</b>
072032	32	5.000	<b>2,30</b>
072040	40	5.000	<b>2,97</b>
072045	45	5.000	<b>3,08</b>
072050	50	5.000	<b>3,68</b>
072055	55	5.000	<b>3,81</b>

Modelos: YA 16/50 YA 16/64	Clavo Serie 14 1,4 x 1,6 (Hierro)		P.V.P. (millar)
Códigos	Longitud mm	Piezas por envase	€
073025	25	2.500	<b>3,39</b>
073032	32	2.500	<b>3,99</b>
073040	40	2.500	<b>5,23</b>
073045	45	2.500	<b>5,58</b>
073050	50	2.500	<b>6,16</b>
073064	64	2.500	<b>7,68</b>

Modelo: YA 64 F	Clavo Serie T 2,2 (Hierro)		P.V.P. (millar)
Códigos	Longitud mm	Piezas por envase	€
078025	25	2.000	<b>12,21</b>
078032	32	2.000	<b>12,29</b>
078038	38	1.000	<b>13,70</b>
078045	45	1.000	<b>14,55</b>
078050	50	1.000	<b>15,44</b>
078055	55	1.000	<b>21,16</b>
078060	60	1.000	<b>21,70</b>
078064	64	1.000	<b>22,63</b>

Modelo: YA S 1,8/50	Clavo Serie 1,8 (Acero)		P.V.P. (millar)
Códigos	Longitud mm	Piezas por envase	€
0783020	20	1.500	<b>10,06</b>
0783025	25	3.000	<b>10,70</b>
0783030	30	3.000	<b>14,55</b>
0783035	35	1.500	<b>14,98</b>
0783040	40	1.500	<b>18,19</b>
0783045	45	1.500	<b>18,30</b>
0783050	50	1.500	<b>19,29</b>



## YA 6902

- Este modelo ofrece más potencia para eliminar restos de pintura, pegamento, masillas y adhesivos.
  - Su tamaño permite sujetarla con ambas manos, lo que hace su manejo muy seguro.
  - Monta una funda de goma en el mango que mejora la sujeción.
  - Gatillo con pulsador de seguridad para evitar una puesta en marcha involuntaria.
  - Salida de aire posterior.
- 2 - Adaptadores para disco borrador y cepillo de alambre de 11 y 23 mm.  
1 - Disco borrador de 23 mm.  
2 - Cepillos de alambre de 11 y 23 mm.

- Gama de utilización: **Intermitente.**



## YA 645

- Recomendada para eliminar restos de pintura, pegamento, masillas y adhesivos.
- Incluye disco de goma lisa.
- Salida de aire posterior.
- Gama de utilización: **Intermitente.**

	Goma lisa	Goma estriada
Accesorios		
Código	<b>050053</b>	<b>0500531</b>
P.V.P. €	<b>6,30</b>	<b>8,50</b>

- La versión estriada ofrece mayor poder de limpieza y acumula menos calor.

	Disco borrador	Disco de fibra	Cepillo de alambre	Cepillo de alambre
Accesorios				
Ancho mm	30	15	23 x 0,7	11 x 0,7
Código	<b>05069021</b>	<b>05069022</b>	<b>05069023</b>	<b>05069024</b>
P.V.P. €	<b>22</b>	<b>7</b>	<b>18</b>	<b>17</b>

- Todos los accesorios tienen un diámetro de 100 mm. Para solicitar los adaptadores de estos accesorios, consúltenos.



Con el disco borrador eliminaremos fácilmente todo tipo de adhesivos o masillas.



Con el cepillo de alambre quitaremos pinturas, óxidos y antigrafitas en superficies irregulares, sin esmerilar y dejando la superficie limpia.



Con el disco de fibra abrasiva limpiaremos cualquier soldadura y eliminaremos óxidos y pinturas, en superficies planas.

Modelo	Accesorio mm	Velocidad r.p.m.	Entrada de aire	Consumo l/min	Medida mm	Peso	P.V.P.
YA 6902							€
YA 6902	100	3.500	1/4"	550	310	1,15	<b>345</b>
YA 645	85	4.000	1/4"	500	180	0,90	<b>100</b>

- Es aconsejable utilizar manguera de Ø interior de 8 mm.
- Datos técnicos obtenidos a una presión de aire de 7 Kg/cm<sup>2</sup>.



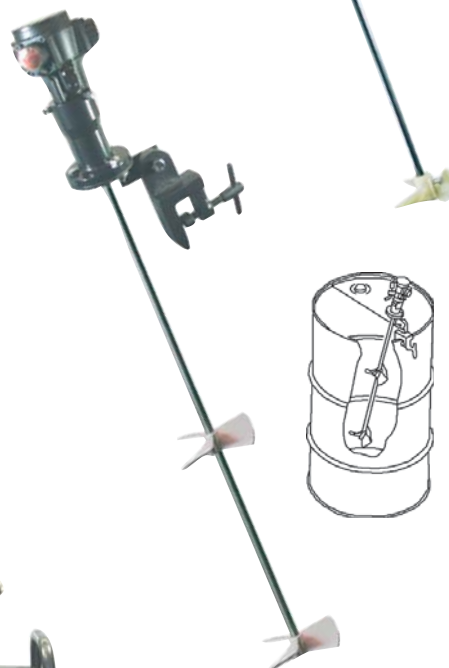
## YA HA 1

- Ha sido diseñado para utilizarlo manualmente y facilitar la movilidad hasta el puesto de trabajo.
- Hélice de fibra.
- Gama de utilización: **Intensa.**



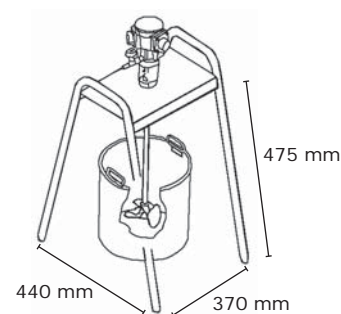
## YA CA 1

- Su característica principal es que puede ser fijado al bidón mediante la mordaza.
- Dos hélices de aluminio.
- Gama de utilización: **Intensa.**



## YA FA 1

- La forma del soporte le permite ser utilizado sobre pequeños recipientes.
- Hélice de fibra.
- Gama de utilización: **Intensa.**



Estos agitadores con motor neumático de 250 W. de potencia garantizan un excelente rendimiento sobre líquidos de baja densidad.

Modelo	Medida del eje mm		Velocidad r.p.m.	Entrada de aire	Consumo l/min	Medida mm	Peso	P.V.P.
	Diámetro	Longitud						
YA HA 1	12	540	3.300	1/4"	360	940	4,00	<b>518</b>
YA CA 1	15	870	3.300	1/4"	360	1.110	6,30	<b>553</b>
YA FA 1	15	460	3.300	1/4"	360	730	7,40	<b>524</b>

- Es aconsejable utilizar manguera de Ø interior de 8 mm.
- Datos técnicos obtenidos a una presión de aire de 7 Kg/cm<sup>2</sup>.

## YA 311 Kit

**NOVEDAD**

- Está diseñada con un tamaño que se acopla perfectamente a la mano, unido a la potencia que desarrolla su motor, le permite realizar trabajos de corte sobre metal en espesores hasta de 4 mm.
- Incluye un juego de 5 limas, código 050078, para trabajos ligeros de rectificado y tres hojas de sierra para metal.
- Mango de goma que mejora la sujeción.
- Sistema de funcionamiento con baja vibración.
- Alta velocidad de corte.
- Salida de aire trasera orientable.
- Gama de utilización: **Continuada.**



Accesorio	Lima tipo	P.V.P.
Código		€
0500781	Rectangular	6
0500782	Triangular	6
0500783	Plana	6
0500784	Media caña	6
0500785	Redonda	6

- Limas de recambio para YA 311 Kit Ø del mango 4 mm.



## YA 313

- Capacidad de corte en metal hasta 1,5 mm de espesor.
- Salida de aire frontal.
- 2 hojas de sierra incluidas.
- Gama de utilización: **Intermitente.**

P.V.P.
€
<b>124</b>

## YA 313 Kit

- 1 - Sierra YA 313.
- 5 - Sierras de 18 dientes.
- 5 - Sierras de 24 dientes.
- 1 - Mini-engrasador.
- 1 - Racord giratorio.
- 1 - Maletín de plástico.

- Para las sierras de recambio, vea la página 182.

Modelo	Oscilaciones por minuto	Recorrido del pistón mm	Entrada de aire	Consumo l/min	Medida mm	Peso	P.V.P.
							€
YA 311 Kit	9.500	10	1/4"	240	160	0,40	<b>198</b>
YA 313	10.000	10	1/4"	240	230	0,60	<b>100</b>

- Es aconsejable utilizar manguera de Ø interior de 8 mm.
- Datos técnicos obtenidos a una presión de aire de 7 Kg/cm<sup>2</sup>.



## YA 314

- Sistema de funcionamiento con baja vibración.
- Capacidad de corte en metal hasta 3 mm de espesor.
- Salida de aire posterior silenciada.
- 2 hojas de sierra incluidas.
- Gama de utilización: **Continuada.**



## YA 315

- Sistema de funcionamiento con baja vibración.
- Alta velocidad de corte.
- Capacidad de corte en metal hasta 3 mm de espesor.
- Salida de aire posterior.
- 3 hojas de sierra y articulación incluidas.
- Gama de utilización: **Continuada.**



## YA 316

- Sistema de funcionamiento con baja vibración.
- Capacidad de corte en metal hasta 5 mm de espesor.
- Salida de aire posterior.
- 2 hojas de sierra y articulación incluidas.
- Gama de utilización: **Continuada.**



El funcionamiento longitudinal de éstas sierras les permiten realizar de manera eficaz cortes sobre acero, chapa, fibra, plástico y otros materiales. Recuerde que la capacidad de corte de la máquina puede variar en función del tipo de material y la dureza del mismo.

- Para las sierras de recambio, vea la página 182.

Modelo	Oscilaciones por minuto	Recorrido del pistón mm	Entrada de aire	Consumo l/min	Medida mm	Peso	P.V.P.
							€
YA 314	5.000	10	1/4"	240	240	1,00	<b>216</b>
YA 315	10.000	10	1/4"	240	230	0,85	<b>236</b>
YA 316	5.000	25	1/4"	240	268	1,00	<b>262</b>

- Es aconsejable utilizar manguera de Ø interior de 8 mm.
- Datos técnicos obtenidos a una presión de aire de 7 Kg/cm<sup>2</sup>.



Video de su funcionamiento



Las sierras para el modelo YA 3170 Kit son de tipo estándar. Consulte con su proveedor habitual para este tipo de material.

## YA 3170 Kit

- Su utilización resulta eficaz en cortes sobre hierro, madera, plástico y fibra de vidrio.
- Ideal para reparación de palets, carpinterías, industria naval, carrocerías y mantenimientos.
- Dos sierras bi-metal de 14 D y 8-12 D, con longitud de 300 mm incluidas.
- Gama de utilización: **Continuada.**

Recuerde que la capacidad de corte de la máquina es orientativa, pudiendo variar en función del tipo de material y la dureza del mismo.

Modelo	Oscilaciones por minuto	Recorrido del pistón mm	Entrada de aire	Consumo l/min	Medida mm	Peso	P.V.P.
							€
<b>YA 3170 Kit</b>	0 - 1.200	45	1/4"	420	400	2,80	<b>865</b>

- Es aconsejable utilizar manguera de Ø interior de 8 mm.
- Datos técnicos obtenidos a una presión de aire de 7 Kg/cm<sup>2</sup>.

Accesorios	Hojas de sierra		
Nº dientes	18	24	32
Código	<b>43133518SA</b>	<b>43133524SA</b>	<b>43133532SA</b>
P.V.P.(ud) €	<b>1,80</b>	<b>1,80</b>	<b>1,80</b>

- Para el modelo YA 314.
- Se sirven en bolsas de 10 unidades.

Accesorios	Hoja de sierra
Nº dientes	18
Código	<b>0500786</b>
P.V.P. €	<b>4,50</b>

- Para el modelo YA 311 Kit.
- Se sirven en bolsas de 1 unidad.

Accesorios	Hojas de sierra		
Nº dientes	18	24	32
Código	<b>43133518</b>	<b>43133524</b>	<b>43133532</b>
P.V.P.(ud) €	<b>1,70</b>	<b>1,70</b>	<b>1,70</b>

- Para los modelos YA 311 Kit - YA 313 - YA 315.
- Se sirven en bolsas de 10 unidades.

Accesorios	Hojas de sierra		
Nº dientes	18	24	32
Código	<b>43163818</b>	<b>43163824</b>	<b>43163832</b>
P.V.P. €	<b>5,95</b>	<b>5,95</b>	<b>5,95</b>

- Para el modelo YA 316.
- Se sirven en bolsas de 1 unidad.



El arco puede ser orientado en diferentes posiciones



Gatillo de puesta en marcha

Aproxime la fresa hasta tocar el punto de trabajo y sin soltar presione el gatillo de puesta en marcha



## YA 719

- Nuevo diseño con arco y gatillo aproximador de la fresa, que permite fijar con mayor precisión el punto de trabajo.
- Resulta muy eficaz para quitar con precisión los puntos de soldadura en las carrocerías, pudiendo regular la profundidad del avellanado.
- Una fresa de 8 mm, cód. 4718518 incluida.
- Salida de aire inferior.
- Gama de utilización: **Continuada.**



Accesorios	Fresas		
			
Díámetro mm	6,5	8	8
Código	<b>4718516</b>	<b>4718518</b>	<b>471908</b>
P.V.P. €	<b>22</b>	<b>16</b>	<b>66</b>

- Código 471908 con recubrimiento de tungsteno para mayor duración.

Modelo	Velocidad r.p.m.	Ø fresa mm	Entrada de aire	Consumo l/min	Medida mm	Peso	P.V.P.
							
<b>YA 719</b>	800	6,5 - 8	1/4"	550	349	2,35	<b>432</b>

- Es aconsejable utilizar manguera de Ø interior de 8 mm.
- Datos técnicos obtenidos a una presión de aire de 7 Kg/cm<sup>2</sup>.





## YA 933 Kit

- Diseñado para facilitar la sustitución de parabrisas en vehículos.
- Con regulador de velocidad en la empuñadura.
- Salida de aire inferior.
- Gama de utilización: **Continuada.**



## Dotación para el Kit

- 1 - Desmontalunas YA 933.
- 3 - Cuchillas N° 10, 11, 12.
- 1 - Guia de tope.
- 1 - Maletín de plástico.



Este desmontalunas de sable facilita el trabajo para desmontar los parabrisas de automóviles o vehículos industriales. La longitud de las cuchillas le permite acceder a las zonas más difíciles en todo el perímetro del cristal desde el interior del vehículo, sin dañar las partes exteriores de la carrocería. El movimiento de la cuchilla en forma longitudinal permite, al mismo tiempo que desplazamos la máquina, cortar el poliuretano sin demasiado esfuerzo.

	N° 10	N° 11	N° 12
Accesorios cuchillas			
Longitud mm	203	153	115
Código	05093301	05093302	05093303
P.V.P. €	8,75	8,15	7,35

Modelo	Oscilaciones por minuto	Entrada de aire	Consumo l/min	Medida mm	Peso	P.V.P.
YA 933 Kit	12.000	1/4"	360	320	1,25	329

- Es aconsejable utilizar manguera de Ø interior de 8 mm.
- Datos técnicos obtenidos a una presión de aire de 7 Kg/cm<sup>2</sup>.

## YA 931

- Su uso está destinado principalmente para despegar cristales en automóviles, autobuses y trenes. También se puede usar para desmontar cristales dobles de ventanas y puertas.
- Cuchillas Nº 1, 2, 3 incluidas.
- Salida de aire posterior silenciada.
- Gama de utilización: **Intermitente**.



## YA 932

- Su uso está destinado principalmente para despegar cristales en automóviles, autobuses y trenes. También se puede usar para desmontar cristales dobles de ventanas y puertas.
- Cuchillas Nº 1, 2, 3 incluidas.
- Salida de aire posterior silenciada.
- Gama de utilización: **Continuada**.



	Nº 1	Nº 2	Nº 3	Nº 4	Nº 5	Nº 6	Nº 7
Accesorios cuchillas							
Longitud mm	35	50	53	90	36	80	15
Código	<b>493182</b>	<b>493181</b>	<b>493183</b>	<b>493186</b>	<b>493184</b>	<b>493185</b>	<b>493187</b>
P.V.P. €	<b>13</b>	<b>13</b>	<b>13</b>	<b>23</b>	<b>17</b>	<b>23</b>	<b>13</b>

Modelo	Oscilaciones por minuto	Entrada de aire	Consumo l/min	Medida mm	Peso	P.V.P.
						€
YA 931	20.000	1/4"	550	180	0,90	<b>150</b>
YA 932	20.000	1/4"	550	185	1,10	<b>230</b>

- Es aconsejable utilizar manguera de Ø interior de 8 mm.
- Datos técnicos obtenidos a una presión de aire de 7 Kg/cm<sup>2</sup>.

## YA 915

- Recomendada para aplicaciones generales de silicona en cartucho.
- Gama de utilización: **Intermitente.**



## YA 917

- Recomendada para aplicaciones industriales de silicona, masilla y poliuretano en cartucho y saquito.
- Puede aplicar cartuchos bi-componentes, consulte esta opción.
- Con pistón telescópico.
- Con regulador para aportación de producto.
- Válvula de descarga con parada instantánea del producto al soltar el gatillo.
- Gama de utilización: **Intensa.**



## YA 918

- Recomendada para aplicaciones de silicona, masilla y poliuretano en cartucho.
- Con regulador para aportación de producto.
- Válvula de descarga con parada instantánea del producto al soltar el gatillo.
- Gama de utilización: **Intensa.**



Modelo	Medida del tubo	Capacidad ml		Entrada de aire	Consumo l/min	Medida mm	Peso	P.V.P.
								€
YA 915	50 x 215	310	----	1/4"	150	280	1,10	<b>37</b>
YA 917	50 x 215	310	310-400	1/4"	220	315	1,02	<b>157</b>
YA 918	50 x 215	310	----	1/4"	220	315	1,02	<b>196</b>

- Es aconsejable utilizar manguera de Ø interior de 8 mm.
- Datos técnicos obtenidos a una presión de aire de 7 Kg/cm<sup>2</sup>.



## YA 920

- Está indicada para la aplicación de silicona, masilla y poliuretano en saquito.
- Con regulador para aportación de producto.
- Válvula de descarga con parada instantánea del producto al soltar el gatillo.
- Gama de utilización: **Intensa.**



## YA 923

- Esta pistola ha sido diseñada para la aplicación de sellantes de fijación química bicomponentes con cartuchos coaxiales.
- Incorpora pistón de 70 mm con una potencia de 380 Kg que asegura el empuje del producto sin dificultad.
- Con regulación para aportación de producto.
- Válvula de descarga con parada instantánea.
- Gama de utilización: **Intensa.**



## YA 919

- Está indicada para el uso en automoción en aplicaciones de masilla y poliuretano en cartucho y saquito.
- Con pistón telescópico.
- Válvula de descarga con parada instantánea del producto al soltar el gatillo.
- Boquillas y maletín de plástico incluido.
- Gama de utilización: **Intensa.**



Regulador para el control de aportación del producto.

Regulador para el control de la pulverización del producto en diferentes texturas.



Modelo	Medida del tubo	Capacidad ml		Entrada de aire	Consumo l/min	Medida mm	Peso	P.V.P.
		Cartucho	Saquito					€
YA 920	50 x 412	----	310-620	1/4"	220	515	1,26	<b>198</b>
YA 923	63 x 185	400	----	1/4"	220	455	1,88	<b>340</b>
YA 919	50 x 215	310	310-400	1/4"	220	395	1,24	<b>320</b>

- Es aconsejable utilizar manguera de Ø interior de 8 mm.
- Datos técnicos obtenidos a una presión de aire de 7 Kg/cm<sup>2</sup>.



## YA 9602

- Sistema de vacío mediante palanca.
- Base de 115 mm.
- Capacidad de movimiento hasta 50 Kg.
- Cuerpo de aluminio.



## YA 9603

- Sistema de vacío mediante palanca.
- Base de 123 mm.
- Capacidad de movimiento hasta 80 Kg.
- Cuerpo de aluminio.



## YA 9604

- Sistema de vacío mediante palanca.
- Base de 123 mm.
- Capacidad de movimiento hasta 100 Kg.
- Cuerpo de aluminio.



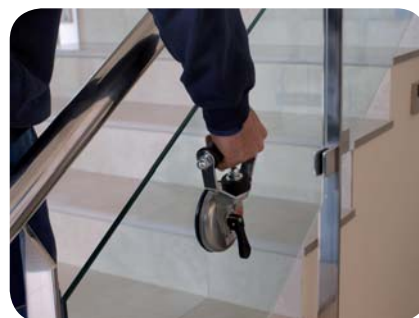
## YA 900 SA

- Sistema de vacío mediante palanca.
- Base de 115 mm.
- Capacidad de movimiento hasta 25 Kg.
- Cuerpo de aluminio.



## YA 9601

- Sistema de vacío mediante palanca.
- Base de 115 mm.
- Capacidad de movimiento hasta 20 Kg.
- Cuerpo de aluminio.



Las ventosas industriales presentan diferentes formatos de uso. Están diseñadas para facilitar la manipulación de materiales que, bien por su forma o tamaño, son poco manejables. Recuerde que no debe utilizar elementos de elevación unidos a las ventosas.

Modelo	YA 900 SA	YA 9601	YA 9602	YA 9603	YA 9604
P.V.P. €	27	45	48	79	100





## YA 9702

- Sistema de pulsador con bomba de aire y liberación rápida e indicador de nivel de vacío.
- Base de 200 mm.
- Capacidad de movimiento hasta 100 Kg.
- Cuerpo de acero.



## YA 9703

- Sistema de pulsador con bomba de aire y liberación rápida e indicador de nivel de vacío.
- Base de 230 mm.
- Capacidad de movimiento hasta 120 Kg.
- Cuerpo de acero.

### NOVEDAD



## YA 9704

- Sistema de pulsador con bomba de aire y liberación rápida e indicador de nivel de vacío.
- Base de 200 mm.
- Capacidad de movimiento hasta 90 Kg.
- Cuerpo de plástico reforzado.



## YA 9607 A

- Sistema de vacío mediante palanca.
- Empuñadura basculante de 180°.
- Base de 160 x 90 mm.
- Capacidad de movimiento hasta 20 Kg.
- Cuerpo de aluminio.



## YA 9401 C

- Sistema de vacío mediante palanca.
- Diseñada para la fijación de cerámica, metal o rodapiés de madera, mediante una carraca ajustable.
- Base de 115 mm.
- Cuerpo de aluminio.



## YA 9402 C

- Sistema de vacío mediante palanca.
- Diseñada para la unión de cerámica, cristales, metales o madera, mediante una carraca ajustable.
- Base de 115 mm.
- Cuerpo de aluminio.

Modelo	YA 9401 C	YA 9402 C	YA 9607 A	YA 9702	YA 9703	YA 9704
P.V.P. €	55	70	38	183	191	115



## YA 900 KIT

- Sistema de vacío mediante palanca.
- Diseñadas para fijar cristales en automoción ayudadas por el cincho con tensor.
- Base de 115 mm.
- Capacidad de movimiento hasta 40 Kg.
- Cuerpo de plástico.



## YA 900 S

- Sistema de vacío mediante palanca.
- Base de 115 mm.
- Capacidad de movimiento hasta 20 Kg.
- Cuerpo de plástico.



## YA 9601 B

- Sistema de vacío por presión.
- Diseñada para extraer deformaciones en las carrocerías.
- Base de 125 mm.
- Cuerpo de aluminio.



## YA 9606 F

- Sistema de vacío por palanca.
- La unión de las ventosas es mediante un cable flexible que permite adaptarse a diferentes posiciones de trabajo. También se puede usar para colocar o ajustar parabrisas.
- Base de 115 mm.
- Cuerpo de plástico.



Modelo	YA 900 KIT	YA 900 S	YA 9601 B	YA 9606 F
P.V.P. €	85	19	45	35

## NOVEDAD



### YA 9001

- Cuerpo de composite que reduce el peso y aísla térmicamente.
- Recomendada para cortes sobre metal.
- La única cortadora con posibilidad de hacer el corte en dos direcciones.
- Permite inclinar el cabezal en ángulo para facilitar el corte en posiciones difíciles.
- Protector orientable 360° para evitar el contacto con las chispas.
- Velocidad variable por medio del gatillo con sistema de seguridad.
- Potencia de 600 W.
- Salida de aire orientable.
- Gama de utilización: **Continuada.**



Permite el corte en dos ángulos hasta 25° en inclinación



Con inversor de giro para realizar el corte en dos direcciones



- Para los discos de recambio, vea la página 193.

Modelo	Disco mm	Velocidad r.p.m.	Entrada de aire	Consumo l/min	Medida mm	Peso	P.V.P.
							€
YA 9001	75	18.000	1/4"	400	245	1,30	179

- Es aconsejable utilizar manguera de Ø interior de 8 mm.
- Datos técnicos obtenidos a una presión de aire de 7 Kg/cm<sup>2</sup>.



## YA 9005 C

- Equipada con disco de acero rápido recomendado para cortes sobre chapa.
- Diámetro del disco 50 mm.
- Salida de aire frontal.
- Gama de utilización: **Intermitente**.



## YA 9005 F

- Equipada con disco de diamante recomendado para cortes sobre fibra de vidrio.
- Diámetro del disco 50 mm.
- Salida de aire frontal.
- Gama de utilización: **Intermitente**.

Los datos ofrecidos sobre el espesor de corte son orientativos ya que dependen de la dureza y composición de los materiales.

- Para los discos de recambio, vea la página 193.

Modelo	Profundidad de corte mm	Espesor de corte mm	Velocidad r.p.m.	Entrada de aire	Consumo l/min	Medida mm	Peso	P.V.P.
								€
YA 9005 C	8	2	620	1/4"	500	245	1,20	<b>250</b>
YA 9005 F	8	5	7.000	1/4"	500	245	1,20	<b>240</b>



## YA 908

- Recomendada para cortes sobre metal.
- Opcional manguera silenciadora.
- Salida de aire trasera.
- Gama de utilización: **Intermitente**.

Accesorio	Manguera silenciadora
Código	<b>050094</b>
P.V.P. €	<b>21</b>

- Este accesorio permite reducir el nivel sonoro del escape de aire de la herramienta.

- Para los discos de recambio, -vea la página 193.

Modelo	Disco mm	Velocidad r.p.m.	Entrada de aire	Consumo l/min	Medida mm	Peso	P.V.P.
							€
YA 908	75	18.000	1/4"	500	185	0,92	<b>51</b>

- Es aconsejable utilizar manguera de Ø interior de 8 mm.
- Datos técnicos obtenidos a una presión de aire de 7 Kg/cm<sup>2</sup>.



- Biselado en línea recta y circunferencia

## YA 9915

- Especialmente diseñada para realizar pequeños trabajos de biselado.
- Su tamaño compacto hace que esta herramienta sea ligera y manejable.
- Para trabajos sobre acero dulce.
- Escala graduada para la medida del bisel.
- Regulador de velocidad.
- Salida del aire posterior silenciada.
- Gama de utilización: **Continuada**.



- Diámetro y espesor mínimo para el inicio del biselado.



- 2 cuchillas de carburo de tungsteno con 3 lados de corte

Modelo	Capacidad biselado mm	Radio mm	Ángulo de biselado	Velocidad r.p.m.	Entrada de aire	Consumo l/min	Medida mm	Peso	P.V.P.
YA 9915	0,5 - 1	R3	45°	28.000	1/4"	300	135	0,50	<b>316</b>

- Es aconsejable utilizar manguera de Ø interior de 8 mm.
- Datos técnicos obtenidos a una presión de aire de 7 Kg/cm<sup>2</sup>.

Accesorio	Disco de diamante
Para modelo: YA 9005 F	
Código	<b>0590502</b>
Medidas mm	50 x 0,8
Eje mm	12,7
P.V.P. €	<b>72</b>

- El disco de diamante es apropiado para cortes sobre fibra de vidrio.

Accesorio	Disco de HSS
Para modelo: YA 9005 C	
Código	<b>0590501</b>
Medidas mm	50 x 0,8
Eje mm	12,7
P.V.P. €	<b>80</b>

- El disco de acero rápido HSS es apropiado para cortes sobre metal a baja velocidad.

Accesorio	Disco abrasivo
Para modelo: YA 908 YA 9001	
Código	<b>0590503</b>
Medidas mm	75 x 2
Eje mm	10
P.V.P. (ud) €	<b>1,60</b>

- El disco abrasivo es apropiado para cortes sobre hierro o chapa. Se suministran en paquete de 5 uds.

Accesorio	Disco abrasivo
Para modelo: YA 904	
Código	<b>059504</b>
Medidas mm	50 x 4
Eje mm	10
P.V.P. €	<b>3,60</b>

- El disco abrasivo es apropiado para reparar pequeñas soldaduras.





## YA 9230

- Capacidad de corte hasta 1 mm según los materiales: alambre de cobre o hierro dulce.
- Gama de utilización: **Continuada.**



## YA 9241

- Capacidad de corte hasta 1,6 mm según los materiales: alambre de cobre o hierro dulce.
- Gama de utilización: **Continuada.**



## YA 9250

- Capacidad de corte hasta 2,6 mm según los materiales: alambre de cobre o hierro dulce. Hasta 5 mm en cordón de plástico.
- Incorpora regulador de aire para su seguridad.
- Gama de utilización: **Continuada.**



## YA 9252

- Capacidad de corte hasta 3,3 mm según los materiales: alambre de cobre o hierro dulce. Hasta 10 mm en cordón de plástico.
- Incorpora regulador de aire para su seguridad.
- Gama de utilización: **Continuada.**



## YA 9253

- Capacidad de corte hasta 4,8 mm según los materiales: alambre de cobre o hierro dulce. Hasta 10 mm en cordón de plástico.
- Incorpora regulador de aire para su seguridad.
- Gama de utilización: **Continuada.**



Solicite las pinzas según su necesidad comprobando la capacidad de corte de las mismas para cada material. Vea la página 196.

- El precio de los alicates no incluye la pinza.

Modelo	Presión de corte Kg/cm <sup>2</sup>	Medidas mm		Consumo por corte l/min	Peso	P.V.P.
		Ø				€
YA 9230	40	30	120	0,06	0,13	<b>75</b>
YA 9241	60	36	126	0,12	0,19	<b>79</b>
YA 9250	140	45	170	0,23	0,34	<b>126</b>
YA 9252	280	56	207	0,58	0,56	<b>201</b>
YA 9253	450	56	300	0,95	0,89	<b>468</b>

- Es aconsejable utilizar manguera de Ø interior de 6 - 8 mm.
- Datos técnicos obtenidos a una presión de aire de 5 - 6 Kg/cm<sup>2</sup>.



## YA 9254

- Capacidad de corte hasta 2,6 mm según los materiales: alambre de cobre o hierro dulce. Hasta 5 mm en cordón de plástico.
- Sistema de trabajo mediante pedal auxiliar. Consulte esta opción.
- Gama de utilización: **Continuada.**



## YA 9255

- Capacidad de corte hasta 3,3 mm según los materiales: alambre de cobre o hierro dulce. Hasta 10 mm en cordón de plástico.
- Sistema de trabajo mediante pedal auxiliar. Consulte esta opción.
- Gama de utilización: **Continuada.**

Modelo	Presión de corte Kg/cm <sup>2</sup>	Medidas mm		Consumo por corte l/min	Peso	P.V.P.
		∅	L			€
YA 9254	140	45	161	0,23	0,35	<b>126</b>
YA 9255	280	56	200	0,58	0,59	<b>201</b>

- Es aconsejable utilizar manguera de ∅ interior de 6 - 8 mm.
- Datos técnicos obtenidos a una presión de aire de 5 - 6 Kg/cm<sup>2</sup>.

El soporte de trabajo más el pedal ofrecen una ventaja importante, ya que permite utilizar las dos manos para manipular la pieza, proporcionando libertad de movimientos.



P.V.P.

€

**120**

P.V.P.

€

**125**

## YA 060100

Este soporte metálico de construcción robusta es aconsejable para trabajar con los modelos YA 9254 y YA 9255.












- Alicates no incluido con el soporte.

## YA 060101

El pedal neumático nos permite accionar el alicate dejando las manos libres. Incluye 2 metros de manguera para facilitar su instalación en un banco de trabajo.

# Pinzas para alicates



Modelos cuchillas	Capacidad de corte en alambre mm			Para modelos	 mm	 mm	 mm
	Cobre	Hierro dulce	Piano				
 YA S 2	1,0	0,5	—	YA 9230	11	6,9	1,8
 YA S 4	1,6	1,0	—	YA 9241	13,5	9,6	6
 YA S 5	2,6	2,0	—	YA 9250	19	11,8	5,5
 YA Z 6	2,6	2,5	1,0	YA 9254			
 YA S 8P	3,3	2,8	—	YA 9252	24	17	8,5
 YA Z 8P	3,3	2,8	—	YA 9255	24	17	6
 YA S 8P	4,8	3,3	—	YA 9253	24	17	8,5
 YA Z 8P	4,8	3,3	1,2		24	17	6

- Las cuchillas YA Z series con plaquita de metal duro son recomendadas para cortes en alambre de piano.

Modelo	YA S 2	YA S 4	YA S 5	YA Z 6	YA S 8P	YA Z 8P
P.V.P. €	<b>42</b>	<b>47</b>	<b>66</b>	<b>180</b>	<b>165</b>	<b>316</b>

Modelos cuchillas	Capacidad de corte mm		Para modelos	 mm	 mm	 mm
	Plástico					
	Blando	Duro				
 YA FD 6	5	4	YA 9250 YA 9254	11	11,8 - 42°	7,5
 YA FD 8	10	6,5	YA 9252 YA 9255	14	17 - 30°	10
	10	6,5	YA 9253			

Modelo	YA FD 6	YA FD 8
P.V.P. €	<b>70</b>	<b>172</b>

Estas cuchillas están fabricadas con un tratamiento que garantizan su rendimiento en cortes de materiales como alambres de hierro dulce, cobre, piano y plástico. Siempre ajustándose a las capacidades indicadas en las tablas.





## YA 937 G

- Sistema de engrase continuo.
- Intercambiando la palanca incluida se convierte en funcionamiento manual.
- 2 latiguillos y enchufe rápido incluidos.
- Gama de utilización: **Intermitente**.

Accesorio para sistema Lube Shuttle MATO	Adaptador para cartucho roscado
Código	<b>05093701</b>
P.V.P. €	<b>6,50</b>



Pistola con rotación de 360° que permite adaptarla a diferentes posiciones de trabajo.

Modelo	Capacidad del tubo		Entrada de aire	Medida mm	Peso	P.V.P.
	Granel ml	Cartucho ml				
YA 937 G	400	400	1/4"	340	1,30	€ <b>89</b>



## YA 910

- Limadora recomendada para realizar trabajos ligeros de acabado o rectificado de superficies.
- Juego de 4 limas incluido, código 050061.
- Gama de utilización: **Intermitente**.



## YA 940

- Lápiz recomendado para realizar grabados sobre metales y plásticos.
- Punta de grabar en acero Wolframio.
- Gama de utilización: **Continuada**.

Accesorio	Lima tipo	P.V.P.
Código		€
<b>0500611</b>	Paralela	<b>6</b>
<b>0500612</b>	Media caña	<b>6</b>
<b>0500613</b>	Triangular	<b>6</b>
<b>0500614</b>	Redonda	<b>6</b>

Accesorio	Punta grabadora
Código	<b>494017</b>
P.V.P. €	<b>30</b>

Modelo	Ciclos por minuto	Entrada de aire	Consumo l/min	Medida mm	Peso	P.V.P.
YA 910	3.700	1/4"	250	180	1,20	€ <b>123</b>
YA 940	10.000	1/4"	120	157	0,25	€ <b>141</b>

- Es aconsejable utilizar manguera de Ø interior de 8 mm.
- Datos técnicos obtenidos a una presión de aire de 7 Kg/cm<sup>2</sup>.



- Con la guía ajustable hasta 500 mm. podrá realizar cortes precisos en línea recta.

## YA 9920

- Diseñada para realizar cortes precisos y sin rebabas tanto en chapas metálicas como en perfiles.
- Salida de aire posterior silenciada.
- Gama de utilización: **Intensa**.



- En curvas permite un radio de corte de 200 mm.



- Puede cortar perfiles de diferentes formas.

Accesorio	Guía ajustable
Código	<b>06992001</b>
P.V.P. €	<b>95</b>

Para iniciar el corte en el centro de una superficie, es necesario hacer un agujero previo de 14 mm.

Modelo	Capacidad de corte mm			Cortes minutos	Ancho-corte mm	Entrada de aire	Consumo l/min	Medida mm	Peso	P.V.P.
	Hierro	Acero inoxidable	Aluminio							
YA 9920	2	1,5	3	3.000	5	1/4"	480	275	1,30	<b>850</b>



## YA 9930

- Es un modelo polivalente, puede cortar metales, goma, plástico, fibra, telas y similares.
- Consigue cortes de precisión sin rebabas.
- Salida de aire trasera silenciada.
- Gama de utilización: **Intensa**.

- La cizalla YA 9930 se suministra sin cuchilla.
- Seleccione la que se adapte a su necesidad.

Accesorio	Cuchilla	Cuchilla
Código	<b>E300S</b>	<b>E300</b>
P.V.P. €	<b>362</b>	<b>395</b>

- La cuchilla E300S permite realizar cortes sobre espesores hasta 1,2 mm en metales diversos. Por su diseño realiza cortes en curvas con facilidad.
- La cuchilla E300 tiene mayor apertura entre las hojas y permite cortes sobre espesores mayores siempre que sean materiales blandos, cartón, espuma, telas, goma y similares, así como en metal hasta 1,2 mm.
- **Ninguna de las cuchillas puede realizar cortes en aceros duros o flejes.**
- Para cortar otros materiales, consúltenos.

Modelo	Capacidad de corte mm			Cortes minutos	Ancho-corte mm	Entrada de aire	Consumo l/min	Medida mm	Peso	P.V.P.
	Hierro	Acero inoxidable	Aluminio							
YA 9930	1,2	0,8	1,2	1.900	----	1/4"	450	225	1,23	<b>670</b>

- Es aconsejable utilizar manguera de Ø interior de 8 mm.
- Datos técnicos obtenidos a una presión de aire de 7 Kg/cm<sup>2</sup>.



## YA 9007

- El diseño en forma de pistola facilita su uso.
- Diseñada para realizar cortes rectos o radios amplios sobre chapas de pequeños espesores.
- Salida de aire inferior.
- Gama de utilización: **Intermitente.**



## YA 9006

- Diseñada para realizar cortes rectos o radios amplios sobre chapas de pequeños espesores.
- Salida de aire posterior.
- Gama de utilización: **Intermitente.**



## YA 935

- Diseñada para realizar especialmente cortes en curva y circunferencias sobre chapas de pequeños espesores.
- Salida de aire posterior.
- Gama de utilización: **Intermitente.**



Modelo	Capacidad de corte mm			Cortes minutos	Ancho-corte mm	Entrada de aire	Consumo l/min	Medida mm	Peso	P.V.P.
	Hierro	Acero inoxidable	Aluminio							
YA 9007	1,2	0,6	1,2	3.000	5	1/4"	500	215	1,33	155
YA 9006	1,2	0,6	1,2	3.000	5	1/4"	500	254	1,12	149
YA 935	1,2	0,6	1,2	2.600	4,5	1/4"	400	188	1,20	131

- Es aconsejable utilizar manguera de Ø interior de 8 mm.  
 - Datos técnicos obtenidos a una presión de aire de 7 Kg/cm<sup>2</sup>.



# INDUSTRIAL

**Sus características innovadoras y su calidad han sido estudiadas para garantizar la máxima fiabilidad y la más alta productividad.**



## 15 C3A

- Sistema de embrague de precisión por desconexión y regulación exterior.
- Puesta en marcha por presión.
- Reversible.
- Conexión de puntas hexagonal 1/4".
- Potencia 130 W.
- Salida de aire posterior.
- Gama de utilización: **Intensa**.



## CSE 5 RA - 26 C5A - 26 C8A

- Sistema de embrague de precisión por desconexión y regulación exterior.
- Puesta en marcha por presión.
- Reversible.
- Conexión de puntas hexagonal 1/4".
- Potencia 260 W.
- Salida de aire posterior.
- Gama de utilización: **Intensa**.



## CDE 5 RA - CDE 12 RA

- Sistema de embrague de precisión por desconexión y regulación exterior.
- Puesta en marcha por presión.
- Reversible.
- Conexión de puntas hexagonal 1/4".
- Potencia 360 W.
- Salida de aire posterior.
- Gama de utilización: **Intensa**.



Para evitar la reacción en la mano se recomienda utilizar brazos articulados para trabajos con atornilladores de alto par de apriete. Vea la página 220.

Modelo	Capacidad Tornillo	Apriete Nm	Velocidad r.p.m.	Entrada de aire	Consumo l/min	Medida mm	Peso	P.V.P.
						Ø - L		€
15 C3A	M-3/M-4	0,4 - 3,5	1.400	1/4"	330	38 x 230	0,59	<b>1.455</b>
CSE 5 RA	M-5	2,5 - 5	1.500	1/4"	480	40 x 245	0,87	<b>1.242</b>
26 C5A	M-5	0,4 - 5	1.350	1/4"	480	40 x 235	0,80	<b>1.498</b>
26 C8A	M-6	3,5 - 8	1.000	1/4"	480	40 x 255	0,90	<b>1.498</b>
CDE 5 RA	M-5	3 - 5	2.000	1/4"	480	40 x 250	1,00	<b>1.582</b>
CDE 12 RA	M-8	3 - 12	700	1/4"	480	40 x 250	1,00	<b>1.582</b>

- Es aconsejable utilizar manguera de Ø interior de 8 mm.
- Datos técnicos obtenidos a una presión de aire de 7 Kg/cm<sup>2</sup>.

## CZ 3 R

- Sistema de embrague deslizante con regulación exterior.
- Puesta en marcha por palanca.
- Reversible.
- Conexión de puntas hexagonal 1/4".
- Potencia de 130 W.
- Salida de aire posterior.
- Gama de utilización: **Intensa**.



## CSE 6 LR - CSE 8 LR

- Sistema de embrague deslizante con regulación exterior.
- Puesta en marcha por palanca.
- Reversible.
- Conexión de puntas hexagonal 1/4".
- Potencia de 260 W.
- Salida de aire posterior.
- Gama de utilización: **Intensa**.



## CSE 10 LR

- Sistema de embrague deslizante con regulación exterior.
- Puesta en marcha por palanca.
- Reversible.
- Conexión de puntas hexagonal 1/4".
- Potencia de 260 W.
- Salida de aire posterior.
- Gama de utilización: **Intensa**.



El diseño ergonómico de la empuñadura está pensado para proporcionar una sujeción cómoda de la herramienta a la vez que aísla térmicamente.

Modelo	Capacidad Tornillo	Apriete Nm	Velocidad r.p.m.	Entrada de aire	Consumo l/min	Medida mm	Peso	P.V.P.
						Ø - L		€
<b>CZ 3 R</b>	M-3/M-4	0,8 - 3,3	1.300	1/8"	330	32 x 203	0,49	<b>1.036</b>
<b>CSE 6 LR</b>	M-5	1,5 - 6	1.500	1/4"	540	40 x 222	0,82	<b>963</b>
<b>CSE 8 LR</b>	M-6	1,5 - 8	1.000	1/4"	540	40 x 222	0,82	<b>963</b>
<b>CSE 10 LR</b>	M-8	1,5 - 10	500	1/4"	540	40 x 222	0,82	<b>1.068</b>

- Es aconsejable utilizar manguera de Ø interior de 8 mm.
- Datos técnicos obtenidos a una presión de aire de 7 Kg/cm<sup>2</sup>.

## CY 7 R1

- Sistema de embrague deslizante con regulación exterior.
- Puesta en marcha por palanca y presión.
- Reversible.
- Conexión de puntas hexagonal 1/4".
- Potencia de 400 W.
- Salida de aire posterior orientable.
- Mango auxiliar incluido.
- Gama de utilización: **Intensa.**



## CY 9 R1 - CY 11 R1

- Sistema de embrague deslizante con regulación exterior.
- Puesta en marcha por palanca y presión.
- Reversible.
- Conexión de puntas hexagonal 1/4".
- Potencia de 400 W.
- Salida de aire posterior orientable.
- Mango auxiliar incluido.
- Gama de utilización: **Intensa.**



La característica principal de estos modelos es su elevada potencia que les permite garantizar el par de apriete en los trabajos más exigentes.

Empuñadura con funda antideslizante que proporciona aislamiento térmico.



Para evitar la reacción en la mano se recomienda utilizar brazos articulados para trabajos con atornilladores de alto par de apriete. Vea la página 220.

Modelo	Capacidad Tornillo	Apriete Nm	Velocidad r.p.m.	Entrada de aire	Consumo l/min	Medida mm	Peso	P.V.P.
						Ø - L		€
<b>CY 7 R1</b>	M-6	4 - 13	1.600	1/4"	600	46 x 285	1,10	<b>1.291</b>
<b>CY 9 R1</b>	M-8	6 - 16	700	1/4"	600	46 x 315	1,30	<b>1.291</b>
<b>CY 11 R1</b>	M-10	6 - 20	450	1/4"	600	46 x 315	1,30	<b>1.291</b>

- Es aconsejable utilizar manguera de Ø interior de 8 mm.
- Datos técnicos obtenidos a una presión de aire de 7 Kg/cm<sup>2</sup>.



## CZ 3 PR1

- Sistema de embrague deslizante con regulación exterior.
- Puesta en marcha por gatillo.
- Reversible.
- Conexión de puntas hexagonal 1/4".
- Potencia 130 W.
- Salida de aire inferior.
- Gama de utilización: **Intensa**.



## CSE 6 PR

- Sistema de embrague deslizante con regulación exterior.
- Puesta en marcha por gatillo.
- Reversible.
- Conexión de puntas hexagonal 1/4".
- Potencia 260 W.
- Salida de aire inferior.
- Gama de utilización: **Intensa**.



## CSE 8 PR - CSE 10 PR

- Sistema de embrague deslizante con regulación exterior.
- Puesta en marcha por gatillo.
- Reversible.
- Conexión de puntas hexagonal 1/4".
- Potencia 260 W.
- Salida de aire inferior.
- Gama de utilización: **Intensa**.



El diseño ergonómico de la empuñadura está pensado para proporcionar una sujeción cómoda de la herramienta.

Modelo	Capacidad Tornillo	Apriete Nm	Velocidad r.p.m.	Entrada de aire	Consumo l/min	Medida mm	Peso	P.V.P.
						Ø - L		€
<b>CZ 3 PR1</b>	M-3/M-4	0,8 - 3,5	1.350	1/4"	300	27 x 202	0,70	<b>1.309</b>
<b>CSE 6 PR</b>	M-5	1,5 - 6	1.400	1/4"	540	36 x 224	0,98	<b>1.059</b>
<b>CSE 8 PR</b>	M-6	1,5 - 8	900	1/4"	540	36 x 224	0,98	<b>1.059</b>
<b>CSE 10 PR</b>	M-8	1,5 - 10	450	1/4"	540	36 x 224	0,98	<b>1.059</b>

- Es aconsejable utilizar manguera de Ø interior de 8 mm.
- Datos técnicos obtenidos a una presión de aire de 7 Kg/cm<sup>2</sup>.

## CY 7 PR1

- Sistema de embrague deslizante con regulación exterior.
- Puesta en marcha por presión y gatillo.
- Reversible por doble gatillo.
- Conexión de puntas hexagonal 1/4".
- Potencia 400 W.
- Salida de aire inferior orientable.
- Mango auxiliar incluido.
- Gama de utilización: **Intensa**.



## CY 9 PR1

- Sistema de embrague deslizante con regulación exterior.
- Puesta en marcha por presión y gatillo.
- Reversible por doble gatillo.
- Conexión de puntas hexagonal 1/4".
- Potencia 400 W.
- Salida de aire inferior orientable.
- Mango auxiliar incluido.
- Gama de utilización: **Intensa**.



## CY 11 PR1

- Sistema de embrague deslizante con regulación exterior.
- Puesta en marcha por presión y gatillo.
- Reversible por doble gatillo.
- Conexión de puntas hexagonal 1/4".
- Potencia 400 W.
- Salida de aire inferior orientable.
- Mango auxiliar incluido.
- Gama de utilización: **Intensa**.



La característica principal de estos modelos es su elevada potencia que les permite garantizar el par de apriete en los trabajos más exigentes.

El diseño ergonómico de la empuñadura y el sistema de doble gatillo para la inversión del giro están pensados para proporcionar comodidad en el uso de la herramienta.

Modelo	Capacidad Tornillo	Apriete Nm	Velocidad r.p.m.	Entrada de aire	Consumo l/min	Medida mm	Peso	P.V.P.
						Ø - L		€
CY 7 PR1	M-6	4,5 - 13	1.600	1/4"	600	46 x 208	1,37	<b>1.176</b>
CY 9 PR1	M-8	6 - 16	700	1/4"	600	46 x 238	1,57	<b>1.176</b>
CY 11 PR1	M-10	6 - 20	450	1/4"	600	46 x 238	1,57	<b>1.176</b>

- Es aconsejable utilizar manguera de Ø interior de 8 mm.
- Datos técnicos obtenidos a una presión de aire de 7 Kg/cm<sup>2</sup>.



## CD 6 PRSF

- Empuñadura ergonómica.
- Sistema de atornillado directo sin embrague.
- Reversible.
- Conexión de puntas hexagonal 1/4".
- Potencia 260 W.
- Salida de aire inferior.
- Gama de utilización: **Intensa**.



Este modelo de atornillador destaca por ser versátil y sencillo, ya que no necesita ajuste mecánico; su sistema directo se recomienda para montajes sobre madera, plásticos o similares.



## CD 10 PRSF

- Empuñadura ergonómica.
- Sistema de atornillado directo sin embrague.
- Reversible.
- Conexión de puntas hexagonal 1/4".
- Potencia 260 W.
- Salida de aire inferior.
- Mango auxiliar incluido.
- Gama de utilización: **Intensa**.

Destacan las características de esta gama, que no monta el tradicional embrague, permitiendo al usuario el control total del atornillado mediante el gatillo y la presión de aire, muy útil para ciertas operaciones donde no se precisa un par de apriete exacto.

Modelo	Capacidad Tornillo	Apriete Nm	Velocidad r.p.m.	Entrada de aire	Consumo l/min	Medida mm	Peso	P.V.P.
						Ø - L		€
CD 6 PRSF	M-6	6	1.750	1/4"	540	38 x 184	0,75	<b>750</b>
CD 10 PRSF	M-8	10	1.100	1/4"	540	38 x 214	0,90	<b>750</b>

- Es aconsejable utilizar manguera de Ø interior de 8 mm.
- Datos técnicos obtenidos a una presión de aire de 7 Kg/cm<sup>2</sup>.



## FSE 48 PA - FSE 26 PA

- Diseñado para trabajar sobre materiales que requieran alta velocidad como aluminio, plástico y fibra de vidrio.
- Potencia de 300 W.
- Salida de aire inferior.
- Mango auxiliar incluido.
- Gama de utilización: **Intensa**.



## FSE 17 PA

- Apropiado para trabajos en general sobre metal, plástico y madera.
- Potencia de 300 W.
- Salida de aire inferior.
- Mango auxiliar incluido.
- Gama de utilización: **Intensa**.



## FY 10 PA

- Proporciona una elevada potencia para trabajos exigentes sobre todo tipo de materiales.
- Potencia de 400 W.
- Salida de aire inferior orientable.
- Mango auxiliar incluido.
- Gama de utilización: **Intensa**.



## FY 13 PA - FY 14 PA

- Proporciona una elevada potencia para trabajos exigentes sobre todo tipo de materiales.
- Potencia de 400 W.
- Salida de aire inferior.
- Mango auxiliar incluido.
- Gama de utilización: **Intensa**.

Modelo	Cap. de broca mm	Rosca del portabrocas	Velocidad r.p.m.	Entrada de aire	Consumo l/min	Medida mm	Peso	P.V.P.
						Ø - L		€
FSE 48 PA	1 - 10	3/8" - 24	5.400	1/4"	540	38 x 175	0,77	<b>779</b>
FSE 26 PA	1 - 10	3/8" - 24	2.900	1/4"	540	38 x 175	0,77	<b>779</b>
FSE 17 PA	1 - 10	3/8" - 24	1.700	1/4"	540	38 x 210	0,98	<b>871</b>
FY 10 PA	1 - 10	1/2" - 24	1.800	1/4"	600	46 x 220	1,54	<b>878</b>
FY 13 PA	1,5 - 13	1/2" - 24	750	1/4"	600	46 x 265	2,00	<b>1.044</b>
FY 14 PA	1,5 - 13	1/2" - 24	450	1/4"	600	46 x 265	2,00	<b>1.044</b>

- Es aconsejable utilizar manguera de Ø interior de 8 mm.
- Datos técnicos obtenidos a una presión de aire de 7 Kg/cm<sup>2</sup>.

## FS 48 A - FS 33 A

- Diseñado para trabajar sobre materiales que requieran alta velocidad como aluminio, plástico y fibra de vidrio.
- Potencia de 300 W.
- Mango auxiliar incluido.
- Salida de aire posterior.
- Gama de utilización: **Intensa.**



## FS 26 A

- Apropiado para trabajos en general sobre metal, plástico y madera.
- Potencia de 300 W.
- Mango auxiliar incluido.
- Salida de aire posterior.
- Gama de utilización: **Intensa.**



## FS 17 A

- Proporciona una elevada potencia para los trabajos más exigentes.
- Potencia de 300 W.
- Mango auxiliar incluido.
- Salida de aire posterior.
- Gama de utilización: **Intensa.**



El diseño ergonómico de la empuñadura está pensado para proporcionar una sujeción cómoda de la herramienta a la vez que aísla térmicamente.

Modelo	Cap. de broca mm	Rosca del portabrocas	Velocidad r.p.m.	Entrada de aire	Consumo l/min	Medida mm	Peso	P.V.P.
						Ø - L		€
<b>FS 48 A</b>	1 - 10	3/8" - 24	5.400	1/4"	540	40 x 190	0,65	<b>765</b>
<b>FS 33 A</b>	1 - 10	3/8" - 24	3.800	1/4"	540	40 x 190	0,65	<b>765</b>
<b>FS 26 A</b>	1 - 10	3/8" - 24	2.900	1/4"	540	40 x 190	0,65	<b>765</b>
<b>FS 17 A</b>	1 - 10	3/8" - 24	1.700	1/4"	540	40 x 220	0,91	<b>862</b>

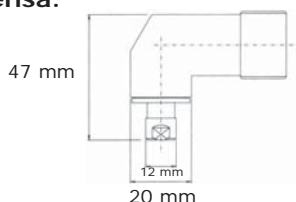
- Es aconsejable utilizar manguera de Ø interior de 8 mm.
- Datos técnicos obtenidos a una presión de aire de 7 Kg/cm<sup>2</sup>.





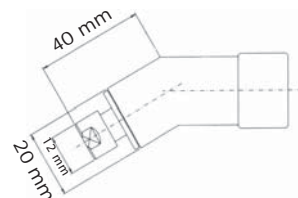
## FZ 31/90 P

- Cabezal con ángulo de 90°.
- Potencia de 130 W.
- Salida de aire posterior.
- Pinza no incluida, vea los accesorios.
- Gama de utilización: **Intensa.**



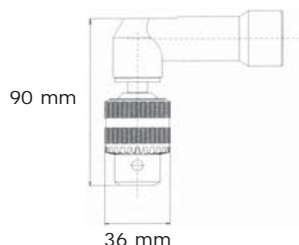
## FZ 31/30 P

- Cabezal con ángulo de 30°.
- Potencia de 130 W.
- Salida de aire posterior.
- Pinza no incluida, vea los accesorios.
- Gama de utilización: **Intensa.**



## FS 17/90 C - FS 10/90 C

- Proporcionan una elevada potencia para trabajos exigentes sobre todo tipo de materiales.
- Cabezal con ángulo de 90°.
- Potencia de 400 W.
- Salida de aire posterior.
- Gama de utilización: **Intensa.**



Los taladros angulares son muy recomendables para realizar tareas en espacios reducidos o con dificultad de acceso, adaptándose a diferentes posiciones.

Accesorios	Pinzas		
	Código	Capacidad mm	P.V.P. €
	663100010	1	36
	663100015	1,5	36
	663100020	2	36
	663100025	2,5	36
	663100030	3	36
	663100035	3,5	36
	663100040	4	36
	663100045	4,5	36
	663100050	5	36

Pinza no incluida con la máquina.  
Recuerde solicitarla según su necesidad.

Modelo	Cap. de broca mm	Rosca del portabrocas	Velocidad r.p.m.	Entrada de aire	Consumo l/min	Medida mm	Peso	P.V.P. €
FZ 31/90 P	1 - 5	Pinza	3.100	1/8"	360	31 x 228	0,50	1.189
FZ 31/30 P	1 - 5	Pinza	3.100	1/8"	360	31 x 235	0,50	1.235
FS 17/90 C	1 - 10	3/8" - 24	1.100	1/4"	540	40 x 285	1,10	1.431
FS 10/90 C	1 - 10	3/8" - 24	700	1/4"	540	40 x 285	1,30	1.455

- Es aconsejable utilizar manguera de Ø interior de 8 mm.
- Datos técnicos obtenidos a una presión de aire de 7 Kg/cm<sup>2</sup>.



## FO 20 P

- Proporciona una gran capacidad de taladrado y garantiza el mejor rendimiento en los trabajos más exigentes.
- Potencia de 745 W.
- Salida de aire lateral.
- Gama de utilización: **Intensa**.







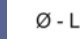


- Broca no incluida.

Este taladro ofrece unas prestaciones considerables dada su elevada potencia, incluso cuando se necesita taladrar con brocas hasta 23 mm. Su doble empuñadura le otorga unas condiciones de trabajo seguras e inmejorables.

Accesorio	Portabrocas automático	Cono morse
		
Tipo	1-16, cono B-18	B-18 nº 2
Código	<b>660001118</b>	<b>660002118</b>

Para su información le sugerimos que al pedir la máquina solicite el conjunto de portabrocas y cono para poder utilizar otros diámetros de brocas inferiores.

- Para el precio vea la página 109.

Modelo	Cap. de broca mm	Cono morse	Velocidad r.p.m.	Entrada de aire	Consumo l/min	Medida mm	Peso	P.V.P.
								
<b>FO 20 P</b>	23	Nº 2	600	3/8"	840	65 x 236	3,60	<b>2.399</b>

- Es aconsejable utilizar manguera de Ø interior de 10 mm.
- Datos técnicos obtenidos a una presión de aire de 7 Kg/cm<sup>2</sup>.



Estas roscadoras de las **series MAS.... y MASE....P** son la mejor elección cuando se necesita roscar manualmente en agujeros pasantes.

Su cabezal de cambio rápido, así como el portamachos estándar permiten el autocentrado del macho, lo que les concede unas excelentes condiciones de utilización.

Las roscadoras de las **series MAS....B y MASE....PB** son las más aconsejables cuando se necesita roscar con alta precisión, ya sea verticalmente con las versiones rectas, donde se recomienda utilizar alguno de nuestros brazos articulados (vea la página ...) o en aplicaciones manuales de forma horizontal donde se recomiendan las versiones de tipo pistola que incluyen mango auxiliar.

En este caso, su cabezal de cambio rápido le permite acoplar dos modelos diferentes de portamachos de alta precisión, ya sea para roscar sobre agujeros pasantes o ciegos, éste último con embrague incorporado que permite detener la rotación del macho al alcanzar la base del agujero, evitando así la rotura del mismo.

Las **series MAY....** ofrecen una elevada potencia y una capacidad de roscado demostrada.

Pueden montar los mismos portamachos que las series MAS.... y MAS....B. Esto les otorga unas cualidades suficientes para realizar roscas de precisión tanto en agujeros ciegos como pasantes hasta M-12 en aceros templados, incluso hasta M-14 en materiales nobles como aluminio o bronce.

Esta roscadora **MAO 16 P** ofrece una considerable potencia que le permitirá realizar agujeros pasantes, utilizando los portamachos estándar, hasta M-16 o incluso M-18 en materiales no demasiado duros, aluminio, hierro dulce etc.

**Tabla de capacidades para roscar según los materiales**

Modelos	Diámetro máximo en acero duro, inoxidable mm	Diámetro máximo en acero medio mm	Diámetro máximo en aluminio y bronce mm
MAS 6...	4	6	10
MAS 8...	6	8	12
MAY 10...	8	10	13
MAY 12...	10	12	14
MAO 16...	14	16	18



## MAS 6 - MAS 8

- Empuñadura de composite ergonómica que proporciona una sujeción más cómoda y aísla térmicamente.
- Puede roscar sobre agujeros pasantes.
- Potencia de 300 W.
- Utiliza portamachos serie estándar.
- Salida de aire posterior.
- Mango auxiliar incluido.
- Gama de utilización: **Intensa.**



## MAS 6 B - MAS 8 B

- Empuñadura de composite ergonómica que proporciona una sujeción más cómoda y aísla térmicamente.
- Puede roscar con precisión agujeros ciegos y pasantes.
- Potencia de 300 W.
- Utiliza portamachos serie 0.
- Salida de aire posterior.
- Mango auxiliar incluido.
- Gama de utilización: **Intensa.**



## MAY 10 - MAY 12

- Puede roscar sobre agujeros pasantes.
- Potencia de 400 W.
- Utiliza portamachos serie estándar.
- Salida de aire posterior orientable.
- Mango auxiliar incluido.
- Gama de utilización: **Intensa.**



## MAY 10 B - MAY 12 B

- Puede roscar con precisión agujeros ciegos y pasantes.
- Potencia de 400 W.
- Utiliza portamachos serie 1.
- Salida de aire posterior orientable.
- Mango auxiliar incluido.
- Gama de utilización: **Intensa.**



Para evitar la reacción en la mano se recomienda utilizar brazos articulados para trabajos con roscadoras de métricas elevadas. Vea la página 220.

- Portamachos no incluido.

Modelo	Cap. Roscado mm	Velocidad de avance	Velocidad de retroceso	Entrada de aire	Consumo l/min	Medida mm	Peso	P.V.P.
						Ø - L		€
MAS 6	M-6	1.000	1.700	1/4"	540	40 x 240	0,98	<b>1.294</b>
MAS 8	M-8	500	800	1/4"	540	40 x 240	0,98	<b>1.294</b>
MAS 6 B	M-6	1.000	1.700	1/4"	540	40 x 240	0,98	<b>1.419</b>
MAS 8 B	M-8	500	800	1/4"	540	40 x 240	0,98	<b>1.419</b>
MAY 10	M-10	450	930	1/4"	660	46 x 335	1,82	<b>1.687</b>
MAY 12	M-12	220	470	1/4"	660	46 x 335	1,87	<b>1.687</b>
MAY 10 B	M-10	450	930	1/4"	660	46 x 335	1,82	<b>1.828</b>
MAY 12 B	M-12	220	470	1/4"	660	46 x 335	1,87	<b>1.828</b>

- Es aconsejable utilizar manguera de Ø interior de 8 mm.
- Datos técnicos obtenidos a una presión de aire de 7 Kg/cm<sup>2</sup>.



## MASE 6 P - MASE 8 P

- Puede roscar sobre agujeros pasantes.
- Potencia de 300 W.
- Utiliza portamachos serie estándar.
- Salida de aire inferior.
- Mango auxiliar incluido.
- Gama de utilización: **Intensa**.



## MASE 6 PB - MASE 8 PB

- Puede roscar con precisión agujeros ciegos y pasantes.
- Potencia de 300 W.
- Utiliza portamachos serie 0.
- Salida de aire posterior.
- Mango auxiliar incluido.
- Gama de utilización: **Intensa**.



## MAY 10 P - MAY 12 P

- Puede roscar sobre agujeros pasantes.
- Potencia de 400 W.
- Utiliza portamachos serie estándar.
- Salida de aire inferior orientable.
- Mango auxiliar incluido.
- Gama de utilización: **Intensa**.



## MAY 10 PB - MAY 12 PB

- Puede roscar con precisión agujeros ciegos y pasantes.
- Potencia de 400 W.
- Utiliza portamachos serie 1.
- Salida de aire posterior orientable.
- Mango auxiliar incluido.
- Gama de utilización: **Intensa**.

Para todos los modelos de roscadoras la puesta en marcha se produce mediante palanca y presión del macho sobre el orificio. El sistema de inversión de giro actúa de forma automática cuando al alcanzar el final del roscado estiramos de la máquina hacia nosotros, para extraer el macho.

Recuerde solicitar el portamachos según las dimensiones del mango y la métrica del macho que vaya a utilizar. Vea la página 215.

- Portamachos no incluido.

Modelo	Cap. Roscado mm	Velocidad de avance	Velocidad de retroceso	Entrada de aire	Consumo l/min	Medida mm	Peso	P.V.P.
						Ø - L		€
MASE 6 P	M-6	1.000	1.700	1/4"	540	38 x 230	1,00	<b>1.364</b>
MASE 8 P	M-8	500	800	1/4"	540	38 x 230	1,00	<b>1.364</b>
MASE 6 PB	M-6	1.000	1.700	1/4"	540	38 x 230	1,00	<b>1.492</b>
MASE 8 PB	M-8	500	800	1/4"	540	38 x 230	1,00	<b>1.492</b>
MAY 10 P	M-10	450	930	1/4"	660	46 x 289	2,08	<b>1.699</b>
MAY 12 P	M-12	220	470	1/4"	660	46 x 289	2,08	<b>1.699</b>
MAY 10 PB	M-10	450	930	1/4"	660	46 x 289	2,08	<b>1.792</b>
MAY 12 PB	M-12	220	470	1/4"	660	46 x 289	2,08	<b>1.792</b>

- Es aconsejable utilizar manguera de Ø interior de 8 mm.
- Datos técnicos obtenidos a una presión de aire de 7 Kg/cm<sup>2</sup>.





## MAO 16 P

- Ofrece una elevada capacidad de roscado y garantiza el mejor rendimiento en los trabajos más exigentes.
- Reversible manualmente por gatillo.
- Potencia de 745 W.
- Utiliza portamachos serie estándar.
- Salida de aire lateral.
- Gama de utilización: **Intensa**.



Esta roscadora está diseñada para realizar roscas en agujeros pasantes hasta M-16, incluso puede llegar a M-18 en materiales como aluminio, latón o similares. Su rendimiento está garantizado dada su considerable potencia y la calidad de sus componentes. Su doble empuñadura le otorga unas condiciones de trabajo seguras e inmejorables.



Recuerde solicitar el portamachos según las dos medidas del mango del macho que vaya a utilizar. Vea la página 215.

- Machos y portamachos no incluidos.

Modelo	Cap. Roscado mm	Velocidad de avance	Velocidad de retroceso	Entrada de aire	Consumo l/min	Medida mm	Peso	P.V.P.
						Ø - L		€
<b>MAO 16 P</b>	M-16	470	470	3/8"	840	65 x 236	4,00	<b>3.472</b>

- Es aconsejable utilizar manguera de Ø interior de 8 mm.
- Datos técnicos obtenidos a una presión de aire de 7 Kg/cm<sup>2</sup>.

## Portamachos estándar para roscar agujeros pasantes



Código	Ø x □	P.V.P.
Para los modelos: MAS... - MAY... - MASE...P MAY...P - MAO...P		€
665271035	3,5 x 2,7	23
665341045	4,5 x 3,4	23
665491060	6 x 4,9	23
665551070	7 x 5,5	23
665621080	8 x 6,2	23
665701090	9 x 7	34
665801101	10 x 8	27
665901110	11 x 9	25
665911121	12 x 9	48
665111141	14 x 11	48



Recuerde que para suministrarle estos portamachos necesitamos conocer las dos medidas del mango del macho que vaya a utilizar.



En el caso de los portamachos de precisión con embrague, además de las medidas del mango, necesitamos conocer la métrica del macho que va a roscar.

## Portamachos de precisión con embrague para roscar agujeros ciegos y pasantes



Código	Ø x □ / M	P.V.P.
Ø13 mm-Serie 0 para modelos: MAS...B - MASE...PB		€
6803527003	3,5 x 2,7 / M-3	62
6804534004	4,5 x 3,4 / M-4	62
6806049005	6 x 4,9 / M-5	62
6806049006	6 x 4,9 / M-6	62
6806049008	6 x 4,9 / M-8	62
6808062008	8 x 6,2 / M-8	62
Ø19 mm-Serie 1 para modelos: YA RPC 12 - MAY...B - MAY...PB - YA RC 8 - YA RC 12		P.V.P. €
6813527003	3,5 x 2,7 / M-3	62
6814534004	4,5 x 3,4 / M-4	62
6816049005	6 x 4,9 / M-5	62
6816049006	6 x 4,9 / M-6	62
6816049008	6 x 4,9 / M-8	62
6817055010	7 x 5,5 / M-10	62
6818062008	8 x 6,2 / M-8	62
6819070012	9 x 7 / M-12	62
6811080010	10 x 8 / M-10	62
Ø31 mm-Serie 2 para modelos: YA RC 16 - YA RC 24		P.V.P. €
6821080010	10 x 8 / M-10	82
6829070012	9 x 7 / M-12	82
6821190014	11 x 9 / M-14	82
6821290016	12 x 9 / M-16	82
6821411018	14 x 11 / M-18	82
6821612020	16 x 12 / M-20	82
6821814522	18 x 14,5 / M-22	82
6821814524	18 x 14,5 / M-24	82

## Adaptador-reductor 2/1



Código	Conexión/Reducción	P.V.P.
Para los modelos: YA RC 16 - YA RC 24		€
6873000021	2/1	89

## Adaptador para portabrocas



Código	Conexión/Cono Portabrocas	P.V.P.
Modelos con conexión: Serie 1 y 2 Adaptador para taladrar con la roscadora		€
6871100008	JT2 / S-1	78
6872100013	JT6 / S-1	78
6872200013	JT6 / S-2	108

## Portabrocas automático de precisión



Código	Portabrocas / Cono	P.V.P.
Para los modelos con conexión: Serie 1 y 2		€
6871000008	0-8 / JT2	75
6872000013	0-13 / JT6	87

## SMT 10 DCC

- Puesta en marcha por mando deslizante.
- Sistema de giro mediante turbina sin aletas.
- Potencia de 50 W.
- Salida de aire frontal.
- 5 muelas con eje de 3 mm. y maletín de plástico incluido.
- Gama de utilización: **Intensa.**



## SMS 30 DCZ

- Diseño manejable y con un excelente rendimiento.
- Potencia de 300 W.
- Salida de aire posterior orientable.
- Gama de utilización: **Intensa.**



## SMY 50 DC2

- Excelente rendimiento y con suficiente potencia para cumplir con los trabajos más exigentes.
- Potencia de 400 W.
- Salida de aire posterior orientable.
- Gama de utilización: **Intensa.**



Para poder elegir la amoladora correcta deberá de considerar dos factores:

- El diámetro de la fresa, muela o cepillo que necesite utilizar, así como la velocidad recomendada por el fabricante.
- El rozamiento o resistencia del material sobre el que vamos a trabajar.

Modelo	Pinza mm	Ø Muela mm	Velocidad r.p.m.	Entrada de aire	Consumo l/min	Medida mm	Peso	P.V.P.
						Ø - L		€
SMT 10 DCC	3	10	70.000	1/8"	150	23 x 182	0,31	<b>648</b>
SMS 30 DCZ	6	30	22.000	1/4"	540	40 x 190	0,62	<b>695</b>
SMY 50 DC2	6	50	15.000	1/4"	600	48 x 235	1,06	<b>853</b>

- Es aconsejable utilizar manguera de Ø interior de 8 mm.
- Datos técnicos obtenidos a una presión de aire de 7 Kg/cm<sup>2</sup>.



## SMS 30 DZ

- Cuello alargado de 100 mm.
- Potencia de 300 W.
- Salida de aire posterior orientable.
- Gama de utilización: **Intensa.**



## SMY 50 D2

- Cuello alargado de 150 mm.
- Potencia de 400 W.
- Salida de aire posterior orientable.
- Gama de utilización: **Intensa.**






## SMLES 135

- Potencia de 300 W.
- Salida de aire posterior orientable.
- Gama de utilización: **Intensa.**

Todos los modelos incorporan empuñadura con funda antideslizante que proporciona aislamiento térmico.

Accesorio	Pinzas			
				
Modelo	Pinza 3 mm	P.V.P. €	Pinza 6 mm	P.V.P. €
SMT 10 DCC	<b>660900030</b>	<b>44</b>	no disponible	
SMS 30 DCZ	<b>660500003</b>	<b>24</b>	<b>660500006</b>	<b>24</b>
SMY 50 DC2	<b>660600003</b>	<b>24</b>	<b>660700006</b>	<b>24</b>
SMS 30 DZ	<b>660500003</b>	<b>24</b>	<b>660500006</b>	<b>24</b>
SMY 50 D2	<b>660600003</b>	<b>24</b>	<b>660700006</b>	<b>24</b>
SMLES 135	<b>660500003</b>	<b>24</b>	<b>660500006</b>	<b>24</b>

Modelo	Pinza mm	Ø Muela mm	Velocidad r.p.m.	Entrada de aire	Consumo l/min	Medida mm	Peso	P.V.P.
						Ø - L		€
<b>SMS 30 DZ</b>	6	30	22.000	1/4"	540	40 X 245	0,83	<b>822</b>
<b>SMY 50 D2</b>	6	50	15.000	1/4"	600	48 x 330	1,30	<b>902</b>
<b>SMLES 135</b>	6	30	13.500	1/4"	540	40 x 185	0,86	<b>883</b>

- Es aconsejable utilizar manguera de Ø interior de 8 mm.
- Datos técnicos obtenidos a una presión de aire de 7 Kg/cm<sup>2</sup>.



## TFS 60

- Su uso está recomendado para realizar cortes sobre fibra de vidrio.
- Empuñadura con funda antideslizante.
- Protector del disco con toma para aspiración de diámetro de 25 mm.
- Diámetro del disco de 60 mm incluido.
- Potencia de 300 W.
- Salida de aire posterior orientable.
- Gama de utilización: **Intensa**.



## TFY 100-2

- Su uso está recomendado para realizar cortes sobre fibra de vidrio.
- Empuñadura con funda antideslizante.
- Protector del disco con toma para aspiración de diámetro de 25 mm.
- Diámetro del disco de 100 mm incluido.
- Potencia de 400 W.
- Salida de aire posterior orientable.
- Gama de utilización: **Intensa**.

Accesorio	Disco de diamante con refuerzos	
Diámetro mm	60	100
Eje mm	19	19
Código	<b>660000061</b>	<b>660000101</b>
P.V.P. €	<b>87</b>	<b>104</b>

- Este disco con refuerzos laterales de diamante es aconsejable para cualquier tipo de corte sobre fibra de vidrio, siendo muy eficaz en espesores superiores a 4 mm.

Por su seguridad se recomienda conectar estas máquinas a un equipo de aspiración de polvo, con el fin de garantizar un corte más limpio y eficaz. Los datos ofrecidos sobre el espesor de corte son orientativos, ya que dependen de la dureza y composición de los materiales.

Modelo	Profundidad corte mm	Espesor corte mm	Velocidad r.p.m.	Entrada de aire	Consumo l/min	Medida mm	Peso	P.V.P.
								€
<b>TFS 60</b>	10	8	13.000	1/4"	420	40 x 205	1,05	<b>1.393</b>
<b>TFY 100-2</b>	23	15	9.000	1/4"	600	46 x 250	1,62	<b>1.840</b>

- Es aconsejable utilizar manguera de Ø interior de 8 mm.
- Datos técnicos obtenidos a una presión de aire de 7 Kg/cm<sup>2</sup>.



## NOVEDAD



EJE CON CHAVETERO



EJE CON PINZA



EJE ROSCADO

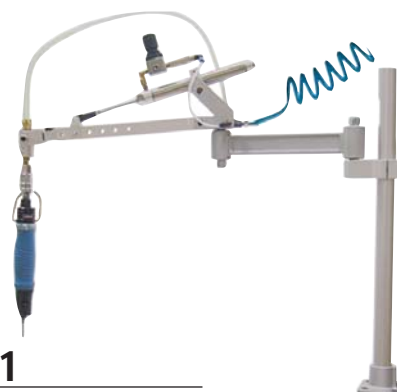
## MOTORES NEUMÁTICOS CONSÚLTENOS POR ESTA GAMA DE PRODUCTO

- Los motores neumáticos están fabricados con materiales de alta calidad, por eso están concebidos para soportar altas cargas de trabajo.
- Con un funcionamiento sin vibraciones, su arranque es instantáneo incluso con presiones bajas de alimentación de aire.
- Su construcción con doble cojinete de bolas permiten su utilización con elevadas cargas radiales y axiales.
- El rango de potencia va desde 150 a 800 W y el par de fuerza puede alcanzar en la versión más potente hasta 90 Nm.
- Se pueden fabricar en versiones con un sentido de giro o en ambos sentidos, según la necesidad del cliente.
- Puede elegir el tipo de eje que mejor se adapte a su necesidad, chaveta, eje roscado o pinza.
- Soluciones personalizadas para cada aplicación.
- Posibilidad de certificar algunos modelos con ATEX Ex II 2G / D c IIC T5
- Bajo petición se pueden fabricar con el cuerpo en Acero Inoxidable.
- Para ambientes húmedos y con la presencia de líquidos.
- Con empleo de aire para alimentación no lubricado.



## YA BC 25

- Su diseño es ideal para instalarlo en un banco de trabajo y su construcción robusta le permite realizar trabajos de montaje con la máxima precisión.
- Ofrece un sistema de funcionamiento cartesiano con recorridos: vertical mediante dos equilibradores con cable y horizontal a través de una guía con rodamientos de precisión.
- Medida del cuello para la sujeción de la herramienta: de 32 a 50 mm.



## YA CA 151

- La herramienta queda unida al brazo por medio de una articulación que permite la libertad de movimientos en diferentes ángulos.
- Además ofrece un sistema de funcionamiento por pistón neumático regulable según el peso de la herramienta.
- Conexión de la herramienta con rosca macho de 1/4".



## YA PA 152

- El sistema de este brazo permite mantener la herramienta fija y estática, facilitando los trabajos de roscado y atornillado con la máxima precisión.
- Además ofrece un sistema de funcionamiento por pistón neumático regulable según el peso de la herramienta.
- Conexión de la herramienta con rosca macho de 1/4".

Los brazos articulados en sus diferentes diseños están pensados principalmente para garantizar la seguridad en el manejo de las herramientas neumáticas. Éstos contribuyen a mantener la productividad, adaptándose a diferentes posiciones de uso y como consecuencia aseguran la calidad en el trabajo final. Son numerosas las ventajas que aportan para el manejo de ciertas herramientas neumáticas ya que permiten absorber los altos pares de reacción que se producen en la mano del trabajador.

- Las herramientas y mangueras no están incluidas.

Modelo	Capacidad	Par máximo de torsión	Ángulo de giro	Radio mín./máx. mm	Movimiento vertical mm	P.V.P.
	Kg	Nm				€
YA BC 25	2	25	360°	300 - 780	56 - 600	<b>945</b>
YA CA 151	6	15	270°	720 - 840	580	<b>411</b>
YA PA 152	6	15	270°	720 - 840	580	<b>476</b>



# MAQUINARIA PROFESIONAL



**Taladros, sierras de cinta y esmeriladoras,  
han sido diseñadas para atender un  
abanico de aplicaciones en la  
industria y el mantenimiento.**

## YA 2113

- Portabrocas automático de 1-13 mm.
- Mordaza YA 65 ST incluida.

Distancia y medidas mm	YA 2113
Profundidad de trabajo	50
Portabrocas a la mesa	150
Portabrocas al pie	230
Portabrocas a la columna	105
Diámetro de columna	46
Mesa de trabajo	160 x 160
Altura total	590



## YA 2116

- Portabrocas automático de 1-16 mm.
- Mordaza YA 100 ST incluida.

Distancia y medidas mm	YA 2116
Profundidad de trabajo	65
Portabrocas a la mesa	330
Portabrocas al pie	430
Portabrocas a la columna	130
Diámetro de columna	58
Mesa de trabajo	200 x 200
Altura total	880



Todos nuestros taladros tienen el equipamiento de seguridad según la directiva 2006/42/CE.

- Protector de broca con pantalla y desconexión de seguridad (excepto YA 2113).
- Interruptor con parada de emergencia y desconexión de seguridad.
- Interruptor de seguridad en la caja de poleas.
- Cable homologado VDE.

Modelo	Cap. de broca mm	Motor W	Voltaje V - Hz	Velocidades	Velocidad r.p.m.	Espiga del portabrocas	Peso	P.V.P.
								€
YA 2113	13	350	230 - 50	5	620 - 2.620	B 16	16,00	<b>231</b>
YA 2116	16	550	230 - 50	5	620 - 2.620	B-18 N°2	28,00	<b>422</b>

## YA 2120 M/T

- Portabrocas automático de 1-16 mm.
- Sistema láser para el centrado de la broca.
- Proyector de luz led orientable.
- Mordaza YA 100 ST incluida.

Distancia y medidas mm	YA 2120
Profundidad de trabajo	82
Portabrocas a la mesa	340
Portabrocas al pie	515
Portabrocas a la columna	160
Diámetro de columna	72
Mesa de trabajo	Ø 290
Altura total	980



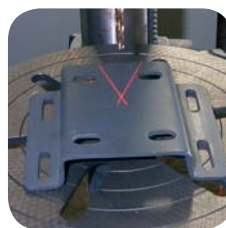
## YA 2220 M/T

- Portabrocas automático de 1-16 mm.
- Sistema láser para el centrado de la broca.
- Proyector de luz led orientable.
- Mordaza YA 100 ST incluida.

Distancia y medidas mm	YA 2220
Profundidad de trabajo	82
Portabrocas a la mesa	570
Portabrocas al pie	1.060
Portabrocas a la columna	180
Diámetro de columna	72
Mesa de trabajo	290 x 290
Altura total	1.580



Proyector de luz led orientable que aporta gran luminosidad en la mesa de trabajo.



El sistema láser proyecta dos haces de luz que convergen sobre la pieza que vamos a taladrar, facilitando así la localización del punto de taladrado.

Modelo	Cap. de broca mm	Motor W	Voltaje V - Hz	Velocidades	Velocidad r.p.m.	Espiga del portabrocas	Peso	P.V.P.
								€
YA 2120 M	20	650	230 - 50	16	220 - 2.840	B-18 N° 2	40,00	<b>561</b>
YA 2120 T	20	650	380 - 50	16	220 - 2.840	B-18 N° 2	40,00	<b>561</b>
YA 2220 M	20	650	230 - 50	16	220 - 2.840	B-18 N° 2	60,00	<b>698</b>
YA 2220 T	20	650	380 - 50	16	220 - 2.840	B-18 N° 2	60,00	<b>698</b>



## YA 2125 M/T

- Portabrocas automático de 1-16 mm.
- Sistema láser para el centrado de la broca.
- Proyector de luz led orientable.
- Mordaza YA 130 ST incluida.

Distancia y medidas mm	YA 2125
Profundidad de trabajo	82
Portabrocas a la mesa	570
Portabrocas al pie	1.060
Portabrocas a la columna	176
Diámetro de columna	80
Mesa de trabajo	290 x 290
Altura total	1.600



Proyector de luz led orientable que aporta gran luminosidad en la mesa de trabajo.



El sistema láser proyecta dos haces de luz que convergen sobre la pieza que vamos a taladrar, facilitando así la localización del punto de taladrado.



Todos nuestros taladros tienen el equipamiento de seguridad según la directiva 2006/42/CE.

- Protector de broca con pantalla y desconexión de seguridad.
- Interruptor con parada de emergencia y desconexión de seguridad.
- Interruptor de seguridad en la caja de poleas.
- Cable homologado VDE.

Modelo	Cap. de broca mm	Motor W	Voltaje V - Hz	Velocidades	Velocidad r.p.m.	Espiga del portabrocas	Peso	P.V.P.
								€
YA 2125 M	25	750	220 - 50	12	280 - 2.380	B-18 N° 3	71,00	<b>756</b>
YA 2125 T	25	750	380 - 50	12	280 - 2.380	B-18 N° 3	71,00	<b>756</b>

## YA 2132 M/T

- Portabrocas automático de 1-16 mm.
- Sistema láser para el centrado de la broca.
- Inversor de giro sólo modelo trifásico.
- Proyector de luz led orientable.
- Mordaza YA 150 ST incluida.

Distancia y medidas mm	YA 2132
Profundidad de trabajo	120
Portabrocas a la mesa	620
Portabrocas al pie	1.060
Portabrocas a la columna	255
Diámetro de columna	92
Mesa de trabajo	470 x 420
Altura total	1.730



Accesorio opcional	Equipo de refrigeración
Código	<b>YA 1001</b>
Para modelos	YA 2220, YA 2125, YA 2132
P.V.P. €	<b>205</b>

El equipo de refrigeración es muy recomendable cuando se utilizan brocas de grandes diámetros, ya que éstas generan elevadas temperaturas durante el corte.

Este equipo de fácil instalación puede utilizarse con todos los modelos de taladros de columna. Su completa dotación incluye: el depósito para el líquido refrigerante, la bomba, la lanza flexible metálica imantada para posicionar sobre la mesa, las mangueras y los racores necesarios.

Modelo	Cap. de broca mm	Motor W	Voltaje V - Hz	Velocidades	Velocidad r.p.m.	Espiga del portabrocas	Peso	P.V.P.
								€
<b>YA 2132 M</b>	32	1.100	220 - 50	12	150 - 2.450	B-18 N° 4	130,00	<b>1.155</b>
<b>YA 2132 T</b>	32	1.500	380 - 50	12	150 - 2.450	B-18 N° 4	130,00	<b>1.239</b>

## YA S 100

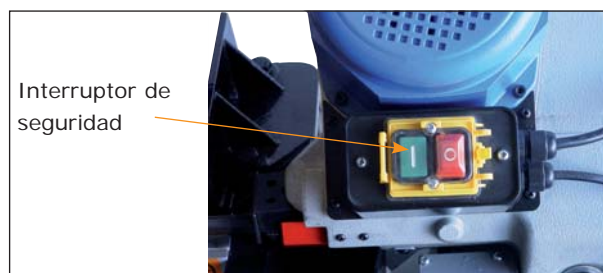
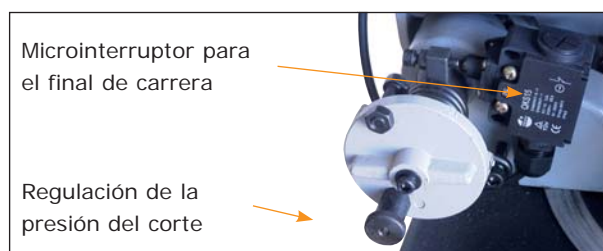
- Cinta de sierra de 1.470 x 13 x 0,60 HSS
- Sierra ligera y fácil de transportar.
- Escala graduada para cortes en ángulos 90° y 45°.
- Velocidad de corte de 45 m/min.
- Interruptor con parada al final del corte.
- Muelle con 3 posiciones para regular el avance del corte.
- Mordaza con husillo y ajuste rápido.
- Guía de la cinta de sierra ajustable y montada con rodamientos.



Ángulos	Capacidades de corte mm	
90°	100 x 130	100
45°	60 x 90	80

Sierra de cinta con el equipamiento de seguridad según la directiva 2006/42/CE.

- Interruptor con parada de emergencia.
- Cable homologado VDE.



- Disponemos de sierras de recambio. Vea la página 231.

Modelo	Motor W	Voltaje V - Hz	Medidas mm	Peso	P.V.P.
			LxAxH		€
YA S 100	550	230 - 50	835 x 285 x 410	27,00	<b>657</b>



## YA 11200 M/T

- Muelas de 200 x 32 x 20 mm grano 36.
- Muelas de 200 x 32 x 20 mm grano 60.
- Protectores oculares.
- Toma para aspiración Ø 39 mm.



## YA 11250 M/T

- Muelas de 250 x 32 x 25 mm grano 36.
- Muelas de 250 x 32 x 25 mm grano 60.
- Protectores oculares.
- Toma para aspiración Ø 39 mm.



## YA 11150 - YA 11201 M/T

- Muela de 200 x 32 x 20 mm grano 36 (YA 11201).
- Cepillo de púas de acero 200 x 32 mm
- Muela de 150 x 25 x 20 mm grano 36 (YA 11150).
- Cepillo de púas de acero 150 x 32 mm
- Protector ocular.
- Toma para aspiración Ø 39 mm (sólo el cepillo).

P.V.P.  
€  
**80**



## YA 590001

Este soporte es válido para los modelos:  
YA 11200, YA 11250, YA 11150, YA 11201,  
YA 6150 B, YA 6150, YA 8200, YA 10250,  
YA 1200 N, YA 1150 N.  
Medidas: Altura de 840 mm.  
Base de 320 x 200 mm.

- Disponemos de muelas de recambio. Vea la página 230.

Modelo	Motor W	Voltaje V - Hz	Velocidad r.p.m.	Velocidad periférica m/seg	Peso	P.V.P.
						€
YA 11200 M	900	230 - 50	2.950	30	28,00	<b>245</b>
YA 11200 T	900	380 - 50	2.950	30	28,00	<b>245</b>
YA 11250 M	900	230 - 50	2.950	37	33,00	<b>285</b>
YA 11250 T	900	380 - 50	2.950	37	33,00	<b>285</b>
YA 11150	550	230 - 50	2.950	22	15,50	<b>165</b>
YA 11201 M	900	230 - 50	2.950	30	27,00	<b>258</b>
YA 11201 T	900	380 - 50	2.950	30	27,00	<b>258</b>





## YA 6150 B

- Muela de 150 x 20 x 12,7 mm grano 36.
- Banda de lija de 50 x 686 mm grano 60.
- Flexo con luz y rectificador de muelas.
- Interruptor de seguridad.



## YA 6150

- Muelas de 150 x 25 x 12,7 mm grano 36.
- Muelas de 150 x 25 x 12,7 mm grano 60.
- Flexo con luz y rectificador de muelas.
- Interruptor de seguridad.



## YA 8200 M/T

- Muelas de 200 x 25 x 20 mm grano 36.
- Muelas de 200 x 25 x 20 mm grano 60.
- Flexo con luz y rectificador de muelas.
- Interruptor de seguridad.



## YA 10250 M/T

- Muelas de 250 x 25 x 25 mm grano 36.
- Muelas de 250 x 25 x 25 mm grano 60.
- Flexo con luz y rectificador de muelas.
- Interruptor de seguridad.

Todas nuestras electro esmeriladoras tienen el equipamiento de seguridad según la directiva 2006/42/CE.

- Interruptor con parada de emergencia y desconexión de seguridad.
- Protectores oculares.
- Cable homologado VDE.

Modelos	Motor W	Voltaje V - Hz	Velocidad r.p.m.	Velocidad periférica m/seg	Peso	P.V.P.
						€
YA 6150 B	350	230 - 50	2.850	22	11,50	<b>163</b>
YA 6150	350	230 - 50	2.850	22	11,50	<b>136</b>
YA 8200 M	550	230 - 50	2.850	30	19,50	<b>195</b>
YA 8200 T	550	380 - 50	2.850	30	19,50	<b>195</b>
YA 10250 M	750	230 - 50	2.850	37	27,50	<b>255</b>
YA 10250 T	750	380 - 50	2.850	37	27,50	<b>255</b>





## YA 1125 N

- Muela de 125 x 16 x 20 mm grano 36.
- Muela de 125 x 16 x 20 mm grano 60.
- Protectores oculares.



## YA 1150 N

- Muela de 150 x 20 x 20 mm grano 36.
- Muela de 150 x 20 x 20 mm grano 60.
- Protectores oculares.
- Interruptor de seguridad.



## YA 1200 N

- Muela de 200 x 20 x 20 mm grano 36.
- Muela de 200 x 20 x 20 mm grano 60.
- Protectores oculares.
- Interruptor de seguridad.




## YA 150/200

- Muela de 150 x 20 x 20 mm grano 60.
- Muela de 200 x 40 x 20 mm grano 80.
- La muela blanca es para afilado con agua y gira a 134 r.p.m.
- Protector ocular.
- Interruptor de seguridad.


Estas electro esmeriladoras están diseñadas para realizar trabajos ligeros de afilado o rectificado.


- Disponemos de muelas y bandas de lija de recambio. Vea la página 230 y 231.

Modelos	Motor W	Voltaje V - Hz	Velocidad r.p.m.	Velocidad periférica m/seg	Peso	P.V.P.
						€
YA 1125 N	180	230 - 50	2.950	18,32	8,00	50
YA 1150 N	250	230 - 50	2.950	21,98	9,00	65
YA 1200 N	350	230 - 50	2.950	29,31	13,00	84
YA 150/200	250	230 - 50	2.950 / 134	21,98	10,00	85

	Muelas de corindón					
	Diámetro mm	Grueso mm	Eje mm	Grano	Para modelos	P.V.P. €
<b>4112527</b>	125	16	20	36	YA 1125 N	<b>8,60</b>
<b>4112506</b>	125	16	20	60	YA 1125 N	<b>8,60</b>
<b>46150B05</b>	150	20	12,7	36	YA 6150 B	<b>9,70</b>
<b>4115034</b>	150	20	20	36	YA 1150 N	<b>9,25</b>
<b>4115012</b>	150	20	20	60	YA 1150 N - YA 150/200	<b>9,25</b>
<b>4615005</b>	150	25	12,7	36	YA 6150	<b>9,70</b>
<b>4615036</b>	150	25	12,7	60	YA 6150	<b>9,70</b>
<b>41115036</b>	150	25	20	36	YA 11150	<b>9,70</b>
<b>41200N34</b>	200	20	20	36	YA 1200 N	<b>12</b>
<b>41200N12</b>	200	20	20	60	YA 1200 N	<b>12</b>
<b>41820005</b>	200	25	20	36	YA 8200 M - YA 8200 T	<b>14,60</b>
<b>41820037</b>	200	25	20	60	YA 8200 M - YA 8200 T	<b>14,60</b>
<b>41120036</b>	200	32	20	36	YA 11201 M/T	<b>15,75</b>
<b>41120060</b>	200	32	20	60	YA 11200 M - YA 11200 T	<b>15,75</b>
<b>415020080</b>	200	40	20	80	YA 150/200	<b>23</b>
<b>41025005</b>	250	25	25	36	YA 10250 M - YA 10250 T	<b>23</b>
<b>41025037</b>	250	25	25	60	YA 10250 M - YA 10250 T	<b>23</b>
<b>41125036</b>	250	32	25	36	YA 11250 M - YA 11250 T	<b>23</b>
<b>41125060</b>	250	32	25	60	YA 11250 M - YA 11250 T	<b>23</b>

	Bandas de lija				
	Ancho mm	Perímetro mm	Grano	Para modelos	P.V.P. €
<b>46150B36</b>	50	686	60	YA 6150 B	<b>2,66</b>
<b>46150B361</b>	50	686	80	YA 6150 B	<b>2,66</b>
<b>46150B362</b>	50	686	120	YA 6150 B	<b>2,66</b>

	Cintas de sierra: Bi-metálicas M-42					
	Perímetro mm	Ancho mm	Grueso mm	Dentado variable	Para modelo	P.V.P. €
<b>600017</b>	1470	13	0,60	10/14 D	YA S 100	<b>28,70</b>

	Para taladros					
	Bocas mm	Apertura mm	Altura de las bocas mm	Peso Kg	P.V.P. €	
<b>YA 65 ST</b>	YA 2113	65	58	21	1,40	<b>19</b>
<b>YA 100 ST</b>	YA 2116 - YA 2120 - YA 2220	100	100	21	2,50	<b>25</b>
<b>YA 130 ST</b>	YA 2120 - YA 2220 - YA 2125	125	128	25	4,10	<b>45</b>
<b>YA 150 ST</b>	YA 2125 - YA 2132	150	147	28	5,40	<b>48</b>

# **CORTACÍRCULOS**

**Seguridad y protección**

**Es un producto fiable y de calidad, motivos por los que continua siendo una herramienta imprescindible para el instalador.**



## YA 260

P.V.P.

€

141

- Capacidad de corte:  
de 30 a 260 mm.



### Dotación del Kit

- 1 - Cortacírculos YA 260
- 1 - Broca centradora
- 1 - Cuchilla de widia (para metal)
- 1 - Cuchilla de cobalto (para escayola, madera o plásticos)
- 1 - Varilla de ajuste
- 1 - Juego de 4 contrapesos
- 1 - Llave para montar los contrapesos e intercambiar cuchillas
- 1 - Maletín de plástico



El cortacírculos de diámetro ajustable es una herramienta imprescindible para cualquier profesional dedicado a instalaciones de iluminación.

Su taza transparente realiza una doble función, de protección ocular contra la caída de polvo y restos del material cortado, a la vez que permite en todo momento visualizar el corte. Puede utilizarse sobre diferentes superficies como escayola, madera, plástico y láminas de latón, hierro y aluminio (estas últimas no deben tener un grosor superior a 0,5 mm).

El cortacírculos puede adaptarse a cualquier taladro portátil, de velocidad variable o electrónico preferiblemente.

Por sus cualidades resulta una herramienta idónea para la instalación de focos halógenos, downlights, plafones, altavoces..., pudiendo realizar cortes circulares de hasta 260 mm.

Este modelo posee una profundidad de corte de hasta 22,5 mm, llegando a 45 mm de espesor si se tiene la oportunidad de perforar por ambas caras del material.



Están disponibles todos los repuestos de los cortacírculos. En esta tabla presentamos los repuestos de mayor desgaste. Para el resto, consúltenos el precio.

- Las cuchillas y las brocas se suministran en bolsas de 10 unidades.

Código	Tipo de repuesto	Recomendado para materiales	P.V.P. (ud) €
210040	Cuchilla de cobalto	Escayola, madera, plástico	9
210041	Cuchilla de widia	Latón, hierro, aluminio (0,5 mm)	10,50
210010	Broca centradora	Todos los materiales descritos	5,85



# Condiciones

## Tarifa

Los precios de esta tarifa son de venta al público y no incluyen impuestos.

Yagüe Importaciones, S.L. se reserva el derecho a efectuar cualquier modificación de los precios en parte o en su totalidad, sin previo aviso.

Los precios aquí indicados son los correctos salvo error tipográfico. Con su entrada en vigor quedan anulados los anteriores.

## Recepción de pedidos

Los pedidos deberán de realizarse por escrito y estarán sujetos a nuestra disponibilidad de existencias.

No se aceptarán responsabilidades en el caso de demoras de entrega por imposibilidad de suministro.

La petición de un pedido implica la declaración expresa de aceptación y consentimiento a las condiciones de venta, a las características de los productos, al precio de los mismos, a la forma de pago y a las condiciones de envío.

# Envíos

Los pedidos serán enviados a PORTES PAGADOS en Península y Baleares según las siguientes condiciones por gamas de productos.

- Herramientas Neumáticas YAIM y YAIM Plus, con importes superiores a 450 euros netos.
- Taladros, esmeriladoras, sierra de cinta y accesorios de YAIM Maquinaria, con importes superiores a 600 euros netos.
- Tubería y accesorios YAIM SicoAir y brazos articulados YAIM SicoArms, con importes superiores a 600 euros netos. Para envíos de pedidos que incluyan barras de tubo de 6 mts y accesorios de diámetros 50 y 63 mm se valorará el transporte en cada pedido.
- En el caso de combinarse en un pedido dos o más gamas de producto, el franco de portes será el de la gama de mayor importe.
- Envíos a Canarias, Ceuta y Melilla los portes pagados estarán incluidos en los pedidos superiores a 1.000 euros netos, para cualquiera de las gamas.
- Todos los importes indicados no incluyen impuestos.
- Todos los envíos a portes pagados viajarán por la agencia que Yagüe Importaciones S.L. tenga estipulada.

## Transporte

Toda la mercancía sale revisada y comprobada de nuestros almacenes. En el caso de recibirla dañada o en malas condiciones, dispone de un plazo de 24 horas para efectuar la oportuna notificación al departamento de calidad de Yagüe Importaciones, S.L., para proceder en consecuencia.

Si en el momento de recibir una mercancía se observara que el envase está roto o deteriorado, debe de hacerse constar al transportista en ese mismo instante y comunicarlo a Yagüe Importaciones, S.L. dentro de las 24 horas siguientes a la recepción. En caso contrario no podremos responsabilizarnos de los daños ocasionados a la mercancía.

Frente a un extravío de la misma facilitaremos el justificante que se precise para localizarla.

# Facturación y forma de pago

Los pedidos con importes inferiores a 30 euros la forma de pago será al contado, excepto que sean restos de pedidos.

Las facturas se emitirán los días 15 y 30 o el último día hábil del mes, agrupando los albaranes que se hayan editado los días previos a las fechas de facturación. Los abonos pendientes, se descontarán automáticamente del pago de la factura siguiente a la fecha del abono.

La forma de pago, bien sea giro domiciliado o pagaré, nunca excederá de 60 días de la fecha de factura. En los casos en que la forma de pago sea mediante pagaré, éstos deberán de ser enviados dentro de los 30 días posteriores a la fecha de factura. El retraso en el envío de los pagarés o el cambio de los vencimientos de los mismos, provocará el bloqueo de la ficha del cliente hasta su regularización.

Si se produce una situación de impago de una factura, la ficha del cliente será bloqueada hasta la subsanación del pago. Yagüe Importaciones, S.L. se reserva el derecho a exigir al cliente el pago al contado para las próximas facturas.

## **Reserva de dominio**

Todo material que suministre Yagüe Importaciones, S.L. se considera de nuestra propiedad hasta que haya sido efectuado el pago íntegro del mismo.

En caso de litigio, el cliente renunciará a su propio fuero sometiéndose a los tribunales de la ciudad de Valencia.

## **Devoluciones**

No se admitirán devoluciones de herramientas o máquinas usadas o dañadas.

Si el envase de cualquier producto devuelto está roto o inservible, se procederá a una depreciación del producto, reservándose Yagüe Importaciones, S.L. el derecho a denegar la devolución.

En el caso de la gama YAIM SicoAir no se aceptarán devoluciones de accesorios usados o dañados, las barras de aluminio deberán estar en perfectas condiciones y éstas deberán tener la medida original.

No se aceptaran devoluciones una vez transcurridos 20 días de la fecha del albarán.

# Garantías

Todas nuestras herramientas están cubiertas por una garantía de 12 meses contra cualquier defecto de fabricación o del material. Esta garantía cubrirá la reposición de las piezas defectuosas, así como la mano de obra necesaria.

En ningún caso se aceptará el cambio de la herramienta o máquina por otra nueva excepto que sea autorizado por Yagüe Importaciones, S.L.

Quedará expresamente excluido de la garantía:

- La mala utilización del producto.
- Una falta de mantenimiento, limpieza, lubricación o engrase.
- Las partes de las herramientas y máquinas que estén sujetas a desgaste por el uso, así como los accesorios que acompañen a las mismas.
- La manipulación por una persona ajena al Servicio Técnico de Yagüe Importaciones, S.L. salvo que ésta haya sido autorizada para ello.


## Servicio Post-venta

Sólo se efectuarán presupuestos de reparación cuando el Servicio Técnico considere que el valor de la avería excede del 50% del valor de la máquina nueva.

Los presupuestos solicitados y no aceptados, llevarán un cargo de 10 euros y la herramienta será devuelta desmontada y a Portes Debidos.

Si transcurrido el plazo de 30 días no se ha respondido al presupuesto, se efectuará un cargo de 10 euros y se procederá a la devolución de la herramienta desmontada sin reparar, a Portes Debidos.

Yagüe Importaciones, S.L.

GAMAS	DESCUENTOS	NOTAS
		Portes pagados para pedidos superiores a 450 €/netos (Península y Baleares)
		Portes pagados para pedidos superiores a 450 €/netos (Península y Baleares)
		Portes pagados para pedidos superiores a 600 €/netos (Península y Baleares)
		Portes pagados para pedidos superiores a 600 €/netos (Península y Baleares)
		Portes pagados para pedidos superiores a 600 €/netos (Península y Baleares)
		Portes pagados para pedidos superiores a 450 €/netos (Península y Baleares)

# Índice Alfanumérico

Modelo	Pág.	P.V.P.
15C3A	201	1.455,00 €
26C5A	201	1.498,00 €
26C8A	201	1.498,00 €
ADPV22	014	19,00 €
ALU1000	062	434,00 €
ALU1500	062	465,00 €
ALU2000	063	480,00 €
ALU2500	063	511,00 €
ALU700A	061	806,00 €
ALU900	061	558,00 €
CD10PRSF	206	750,00 €
CD6PRSF	206	750,00 €
CDE12RA	201	1.582,00 €
CDE5RA	201	1.582,00 €
CSE10LR	202	1.068,00 €
CSE10PR	204	1.059,00 €
CSE5RA	201	1.242,00 €
CSE6LR	202	963,00 €
CSE6PR	204	1.059,00 €
CSE8LR	202	963,00 €
CSE8PR	204	1.059,00 €
CY11PR1	205	1.176,00 €
CY11R1	203	1.291,00 €
CY7PR1	205	1.176,00 €
CY7R1	203	1.291,00 €
CY9PR1	205	1.176,00 €
CY9R1	203	1.291,00 €
CZ3PR1	204	1.309,00 €
CZ3R	202	1.036,00 €
E300	198	395,00 €
E300S	198	362,00 €
FO20P	210	2.399,00 €
FS1090C	209	1.455,00 €
FS1790C	209	1.431,00 €
FS17A	208	862,00 €
FS26A	208	765,00 €
FS33A	208	765,00 €
FS48A	208	765,00 €
FSE17PA	207	871,00 €
FSE26PA	207	779,00 €
FSE48PA	207	779,00 €
FY10PA	207	878,00 €
FY13PA	207	1.044,00 €
FY14PA	207	1.044,00 €
FZ31/30P	209	1.235,00 €
FZ31/90P	209	1.189,00 €
MAO16P	214	3.472,00 €
MAS6	212	1.294,00 €
MAS6B	212	1.419,00 €
MAS8	212	1.294,00 €
MAS8B	212	1.419,00 €
MASE6P	213	1.364,00 €
MASE6PB	213	1.492,00 €

Modelo	Pág.	P.V.P.
MASE8P	213	1.364,00 €
MASE8PB	213	1.492,00 €
MAY10	212	1.687,00 €
MAY10B	212	1.828,00 €
MAY10P	213	1.699,00 €
MAY10PB	213	1.792,00 €
MAY12	212	1.687,00 €
MAY12B	212	1.828,00 €
MAY12P	213	1.699,00 €
MAY12PB	213	1.792,00 €
SMLES135	217	883,00 €
SMS30DCZ	216	695,00 €
SMS30DZ	217	822,00 €
SMT10DCC	216	648,00 €
SMY50D2	217	902,00 €
SMY50DC2	216	853,00 €
TFS60	218	1.393,00 €
TFY1002	218	1.840,00 €
YA01A	028	27,00 €
YA02B	028	28,00 €
YA03C	028	30,00 €
YA0515	028	48,00 €
YA0515TM	031	140,00 €
YA05D	028	62,00 €
YA1/21PL	158	168,00 €
YA1/37 PL	158	189,00 €
YA1/37IX	159	290,00 €
YA1/37TLE	160	363,00 €
YA1/37TLN	160	462,00 €
YA1001	225	205,00 €
YA100ST	231	25,00 €
YA10250	228	255,00 €
YA10250T	228	255,00 €
YA104	096	309,00 €
YA106	096	454,00 €
YA11150	227	165,00 €
YA11200	227	245,00 €
YA11200T	227	245,00 €
YA11201	227	258,00 €
YA11201T	227	258,00 €
YA11250	227	285,00 €
YA11250T	227	285,00 €
YA1125N	229	50,00 €
YA1150N	229	65,00 €
YA1200N	229	84,00 €
YA1261	134	459,00 €
YA130ST	231	45,00 €
YA150/200	229	85,00 €
YA150ST	231	48,00 €
YA1530TM	031	143,00 €
YA1650	174	201,00 €
YA1664	175	272,00 €
YA1832C	172	179,00 €

Modelo	Pág.	P.V.P.
YA1850	174	151,00 €
YA1850C	172	196,00 €
YA1857	174	173,00 €
YA190KIT	162	112,00 €
YA191KIT	162	112,00 €
YA192KIT	162	67,00 €
YA1935	172	430,00 €
YA193KIT	162	144,00 €
YA194KIT	164	212,00 €
YA195KIT	164	223,00 €
YA196KIT	163	219,00 €
YA197KIT	163	231,00 €
YA2/76IX	159	594,00 €
YA2/76TLEN	160	845,00 €
YA2113M	222	231,00 €
YA2116M	222	422,00 €
YA2120M	223	561,00 €
YA2120T	223	561,00 €
YA2125M	224	756,00 €
YA2125T	224	756,00 €
YA2132M	225	1.155,00 €
YA2132T	225	1.239,00 €
YA2220M	223	698,00 €
YA2220T	223	698,00 €
YA2515CF	175	382,00 €
YA2552	164	188,00 €
YA2553P	167	406,00 €
YA2557	165	204,00 €
YA2558	165	116,00 €
YA260	233	141,00 €
YA2780	166	247,00 €
YA2785	166	395,00 €
YA2787	166	470,00 €
YA2788	166	495,00 €
YA2823R	167	198,00 €
YA2824R	167	246,00 €
YA2826P	167	215,00 €
YA2830KIT	165	535,00 €
YA3/76IX	159	716,00 €
YA3012F	016	57,00 €
YA3012L	016	43,00 €
YA3012R	016	48,00 €
YA3014F	016	27,00 €
YA3014L	016	29,00 €
YA3014R	016	26,00 €
YA3038F	016	31,00 €
YA3038L	016	31,00 €
YA3038R	016	31,00 €
YA3040	031	69,00 €
YA3041	031	45,00 €
YA3042	031	48,00 €
YA3043	031	51,00 €
YA304C	098	235,00 €

Modelo	Pág.	P.V.P.
YA3050	028	104,00 €
YA3050TM	031	150,00 €
YA3112FR	016	87,00 €
YA3114FR	016	44,00 €
YA311KIT	180	198,00 €
YA313	180	100,00 €
YA3138FR	016	70,00 €
YA313KIT	180	124,00 €
YA314	181	216,00 €
YA315	181	236,00 €
YA316	181	262,00 €
YA3170KIT	182	865,00 €
YA3212FR/L	016	128,00 €
YA3214FR/L	016	72,00 €
YA3238FR/L	016	97,00 €
YA3312FRL	016	139,00 €
YA3314FRL	016	79,00 €
YA3338FRL	016	104,00 €
YA340	120	385,00 €
YA360	120	370,00 €
YA370	120	370,00 €
YA4012F	017	60,00 €
YA4012L	017	50,00 €
YA4012R	017	55,00 €
YA403	140	329,00 €
YA403AS	142	345,00 €
YA404	140	185,00 €
YA404AS	142	201,00 €
YA405	141	185,00 €
YA406	140	180,00 €
YA408	140	195,00 €
YA4112FR	017	95,00 €
YA416	149	114,00 €
YA4212FR/L	017	135,00 €
YA4312FR/F	017	335,00 €
YA470	136	190,00 €
YA4701	136	298,00 €
YA4703	135	313,00 €
YA4715	151	375,00 €
YA472	135	230,00 €
YA4725N	151	465,00 €
YA474	135	196,00 €
YA477	136	167,00 €
YA478	150	210,00 €
YA4780N	151	550,00 €
YA479	150	210,00 €
YA500	123	57,00 €
YA501	124	140,00 €
YA501L	127	198,00 €
YA502	123	68,00 €
YA503	123	70,00 €
YA505	124	160,00 €
YA506	125	178,00 €
YA5070	028	128,00 €
YA507L	127	93,00 €
YA508	124	120,00 €
YA508L	127	170,00 €
YA509	125	340,00 €

Modelo	Pág.	P.V.P.
YA5090	028	223,00 €
YA509G	125	340,00 €
YA5100	118	384,00 €
YA511	124	148,00 €
YA512L	127	105,00 €
YA513L	127	258,00 €
YA514HM	116	147,00 €
YA516KIT	131	263,00 €
YA517KIT	131	170,00 €
YA518KIT	131	170,00 €
YA519	131	330,00 €
YA519G	131	330,00 €
YA522L	127	300,00 €
YA524XL	127	290,00 €
YA526L	128	625,00 €
YA527L	128	660,00 €
YA540	129	110,00 €
YA541	129	98,00 €
YA5415	116	175,00 €
YA5416	116	264,00 €
YA542	130	175,00 €
YA5425S	116	250,00 €
YA5426S	116	390,00 €
YA544	129	138,00 €
YA545	127	120,00 €
YA546	130	195,00 €
YA548	130	162,00 €
YA5505	024	46,50 €
YA5524S	117	275,00 €
YA5535S	117	327,00 €
YA5556S	117	598,00 €
YA5801	031	87,00 €
YA5806	019	225,00 €
YA5808	019	245,00 €
YA5810	019	245,00 €
YA5812	024	16,00 €
YA5815	024	61,00 €
YA5816	024	6,11 €
YA5817	024	9,72 €
YA5818	023	7,39 €
YA5819	023	11,00 €
YA5820	015	10,00 €
YA5821	015	8,50 €
YA5823	024	36,00 €
YA5825	023	12,00 €
YA5827	019	142,00 €
YA5828	019	149,00 €
YA5830	019	178,00 €
YA5831	019	231,00 €
YA5832	019	265,00 €
YA5834	021	587,00 €
YA5835	021	562,00 €
YA5836	021	575,00 €
YA5906	021	135,00 €
YA5913	023	13,35 €
YA5915	024	19,00 €
YA5916	024	5,70 €
YA5919	023	14,00 €

Modelo	Pág.	P.V.P.
YA5921	023	15,30 €
YA5925	026	56,00 €
YA5926	023	36,00 €
YA5928	023	8,00 €
YA5940	025	13,85 €
YA5941	025	17,35 €
YA5942	025	12,15 €
YA5943	025	12,15 €
YA5951	025	20,80 €
YA5952	025	25,90 €
YA6/30	173	202,00 €
YA6000	149	131,00 €
YA6001KIT	148	139,00 €
YA6003KIT	148	139,00 €
YA6004KIT	148	150,00 €
YA6005KIT	149	285,00 €
YA6008	149	159,00 €
YA6100	138	156,00 €
YA6150	228	136,00 €
YA6150B	228	163,00 €
YA6200	138	245,00 €
YA6201KIT	139	390,00 €
YA6300	138	373,00 €
YA645	178	100,00 €
YA646	127	125,00 €
YA647	125	250,00 €
YA648	125	290,00 €
YA64F	175	353,00 €
YA65ST	231	19,00 €
YA6640EXP	117	1.291,00 €
YA6810	018	94,00 €
YA6815	018	104,00 €
YA6820	018	108,00 €
YA6825	018	115,00 €
YA6830	018	117,00 €
YA6835	018	125,00 €
YA6838	018	138,00 €
YA6840	018	160,00 €
YA6841	020	291,00 €
YA6843	020	369,00 €
YA6851	020	561,00 €
YA6852	020	700,00 €
YA6902	178	345,00 €
YA6910	021	93,00 €
YA6915	021	113,00 €
YA6935	021	128,00 €
YA706	141	394,00 €
YA706AS	142	412,00 €
YA707	141	275,00 €
YA707AS	142	285,00 €
YA712AS	146	197,00 €
YA7131	083	163,00 €
YA7132	083	179,00 €
YA714	144	190,00 €
YA71425	144	190,00 €
YA71425AS	145	195,00 €
YA714AS	145	195,00 €
YA714ASB	146	210,00 €



Modelo	Pág.	P.V.P.
YA715	144	135,00 €
YA715AS	145	140,00 €
YA715AS25	145	140,00 €
YA719	183	432,00 €
YA7200	124	113,00 €
YA7201	129	163,00 €
YA7240	124	149,00 €
YA7250	080	227,00 €
YA7252	081	206,00 €
YA7255	081	227,00 €
YA726AS	147	244,00 €
YA727AS	147	260,00 €
YA729AS	147	310,00 €
YA7500	135	224,00 €
YA771	143	198,00 €
YA7740	080	150,00 €
YA7764	080	145,00 €
YA7765	081	145,00 €
YA7777	083	295,00 €
YA8/30	173	190,00 €
YA8/50	173	259,00 €
YA8016	170	115,00 €
YA8016L	170	175,00 €
YA8035N	102	115,00 €
YA8038RN	105	176,00 €
YA8040RN	104	118,00 €
YA8047CR	108	173,00 €
YA805	132	159,00 €
YA8062N	088	145,00 €
YA8063N	088	164,00 €
YA806KIT	137	170,00 €
YA814	102	149,00 €
YA820	102	195,00 €
YA8200	228	195,00 €
YA8200T	228	195,00 €
YA821	136	188,00 €
YA824KIT	123	60,00 €
YA826	123	62,00 €
YA826KIT	123	73,00 €
YA830	102	150,00 €
YA832	134	513,00 €
YA833	134	361,00 €
YA835	102	94,00 €
YA836	103	152,00 €
YA8361	103	187,00 €
YA837	106	123,00 €
YA8381R	104	182,00 €
YA8386	107	940,00 €
YA838R	104	147,00 €
YA839	106	132,00 €
YA8406	103	324,00 €
YA840R	104	88,00 €
YA8410	103	363,00 €
YA8413	103	435,00 €
YA841R	106	175,00 €
YA845C	108	152,00 €
YA855	080	81,00 €
YA8550	080	128,00 €

Modelo	Pág.	P.V.P.
YA8580	083	110,00 €
YA8581	083	88,00 €
YA8581KIT	082	107,00 €
YA8590	085	710,00 €
YA8591	085	860,00 €
YA8592KIT	084	236,00 €
YA861	096	150,00 €
YA862	088	110,00 €
YA863	088	127,00 €
YA866KIT	088	243,00 €
YA870	096	162,00 €
YA871	096	180,00 €
YA9001	191	179,00 €
YA9005C	192	250,00 €
YA9005F	192	240,00 €
YA9006	199	149,00 €
YA9007	199	155,00 €
YA900KIT	190	85,00 €
YA900S	190	19,00 €
YA900SA	188	27,00 €
YA9014	133	576,00 €
YA9015	028	258,00 €
YA904	132	255,00 €
YA9040	170	277,00 €
YA908	192	51,00 €
YA910	197	123,00 €
YA911	132	245,00 €
YA912	132	345,00 €
YA913	133	286,00 €
YA914	133	480,00 €
YA915	186	37,00 €
YA917	186	157,00 €
YA918	186	196,00 €
YA919	187	320,00 €
YA92/40	171	301,00 €
YA920	187	198,00 €
YA923	187	340,00 €
YA9230	194	75,00 €
YA9241	194	79,00 €
YA9250	194	126,00 €
YA9252	194	201,00 €
YA9253	194	468,00 €
YA9254	195	126,00 €
YA9255	195	201,00 €
YA9290	144	315,00 €
YA929025	144	315,00 €
YA9290AS	145	320,00 €
YA9290AS25	145	320,00 €
YA931	185	150,00 €
YA9310	028	61,00 €
YA9311	028	62,00 €
YA9312	028	67,00 €
YA9313	028	71,00 €
YA932	185	230,00 €
YA9320AX	030	226,00 €
YA9321AX	030	234,00 €
YA9322AX	030	236,00 €
YA9323AX	030	260,00 €

Modelo	Pág.	P.V.P.
YA9336AX	030	347,00 €
YA9337AX	030	352,00 €
YA9338AX	030	359,00 €
YA9339AX	030	366,00 €
YA933KIT	184	329,00 €
YA9340AX	030	373,00 €
YA9346	029	217,00 €
YA9347	029	245,00 €
YA9348	029	260,00 €
YA9349	029	294,00 €
YA935	199	131,00 €
YA9350	029	322,00 €
YA9356	029	518,00 €
YA9357	029	518,00 €
YA9357AX	030	725,00 €
YA9358	029	548,00 €
YA9358AX	030	739,00 €
YA9359	029	548,00 €
YA9359AX	030	757,00 €
YA9364	029	888,00 €
YA9365	029	971,00 €
YA9366	029	1.064,00 €
YA9367	029	1.138,00 €
YA9368	029	1.223,00 €
YA9369	029	1.395,00 €
YA9370	029	1.496,00 €
YA9371	029	1.582,00 €
YA937G	197	89,00 €
YA940	197	141,00 €
YA9401C	189	55,00 €
YA9402C	189	70,00 €
YA9521AX	030	1.475,00 €
YA9522AX	030	1.525,00 €
YA9523AX	030	1.551,00 €
YA9601	188	45,00 €
YA9601B	190	45,00 €
YA9602	188	48,00 €
YA9603	188	79,00 €
YA9604	188	100,00 €
YA9606F	190	35,00 €
YA9607A	189	38,00 €
YA9702	189	183,00 €
YA9703	189	191,00 €
YA9704	189	115,00 €
YA9725	171	131,00 €
YA9915	193	316,00 €
YA9920	198	850,00 €
YA9930	198	670,00 €
YAB2050	067	650,00 €
YABC25	220	945,00 €
YACA1	179	553,00 €
YACA151	220	411,00 €
YACA30	098	785,00 €
YACA40	098	785,00 €
YACA50	098	854,00 €
YACA55	098	854,00 €
YACA60	098	854,00 €
YACA65	098	938,00 €

Modelo	Pág.	P.V.P.
YACAW50	099	846,00 €
YACAW55	099	846,00 €
YACAW60	099	855,00 €
YACAW65	099	932,00 €
YACAW70	099	1.705,00 €
YACAW75	099	1.946,00 €
YACAW85	099	2.089,00 €
YACCD48	089	324,00 €
YACCD58	089	324,00 €
YACCP39	089	276,00 €
YACCP45	089	276,00 €
YACCP48	089	286,00 €
YACCP58	089	286,00 €
YACD48	093	279,00 €
YACD58	093	279,00 €
YACDD39	105	160,00 €
YACDD48	105	201,00 €
YACDD58	105	224,00 €
YACDP48	091	195,00 €
YACDP58	091	195,00 €
YAACL20	095	576,00 €
YAACL30	095	576,00 €
YAACL40	095	576,00 €
YAACL45	095	594,00 €
YAACL50	095	632,00 €
YAACL60	095	632,00 €
YAACL65	095	678,00 €
YACP20	094	542,00 €
YACP30	094	542,00 €
YACP40	094	542,00 €
YACP45	094	557,00 €
YACP48	094	576,00 €
YACP55	094	576,00 €
YACP60	094	597,00 €
YACP65	094	644,00 €
YACPP38	090	625,00 €
YACPP41	090	625,00 €
YACPP48	090	625,00 €
YACPP50	090	625,00 €
YACPP60	090	637,00 €
YACPP65	090	697,00 €
YACS39	093	252,00 €
YACS45	093	252,00 €
YACS48	093	258,00 €
YACS58	093	258,00 €
YACWP50	090	657,00 €
YACWP55	090	657,00 €
YACWP60	090	672,00 €
YACWP65	090	720,00 €
YAEA4501L	100	645,00 €
YAEA4502L	100	699,00 €
YAEA4503L	100	858,00 €
YAEA4504L	100	858,00 €
YAEZ1262	101	CONSULTAR
YAEZ1266	101	CONSULTAR
YAF1	179	524,00 €
YAFD6	196	70,00 €
YAFD8	196	172,00 €

Modelo	Pág.	P.V.P.
YAH10	066	83,00 €
YAH100	070	165,00 €
YAH110C	068	198,00 €
YAH111	068	185,00 €
YAH114	068	195,00 €
YAH115KIT	071	75,00 €
YAH116N	068	160,00 €
YAH12	066	148,00 €
YAH120	070	130,00 €
YAH120KIT	070	155,00 €
YAH123	068	195,00 €
YAH125N	070	175,00 €
YAH125NKIT	070	260,00 €
YAH128	069	210,00 €
YAH129	069	225,00 €
YAH130	069	260,00 €
YAH14	066	210,00 €
YAH15KIT	071	104,00 €
YAH170KIT	071	216,00 €
YAH230	074	280,00 €
YAH231	074	265,00 €
YAH231KIT	074	345,00 €
YAH24	072	288,00 €
YAH240C	072	355,00 €
YAH24C	072	668,00 €
YAH250	074	370,00 €
YAH250KIT	074	435,00 €
YAH351N	075	498,00 €
YAH351NL	075	560,00 €
YAH352	075	787,00 €
YAH353	075	575,00 €
YAH435	076	710,00 €
YAH435L	076	775,00 €
YAH438	076	724,00 €
YAH438L	076	785,00 €
YAH443	076	595,00 €
YAH452	078	530,00 €
YAH452L	078	556,00 €
YAH453	078	530,00 €
YAH453L	078	556,00 €
YAH552	077	870,00 €
YAH552L	077	921,00 €
YAH553	077	854,00 €
YAH553L	077	897,00 €
YAH60	079	1.557,00 €
YAH60L	079	1.630,00 €
YAH65	079	1.785,00 €
YAH7	066	165,00 €
YAH7720	080	231,00 €
YAH8	066	195,00 €
YAH859	083	181,00 €
YAH864	097	208,00 €
YAH868	097	193,00 €
YAH869	097	231,00 €
YAH879	083	283,00 €
YAH9	066	199,00 €
YAH964	097	380,00 €
YAH968	097	385,00 €

Modelo	Pág.	P.V.P.
YAHA1	179	518,00 €
YAHDP381	079	CONSULTAR
YAHDP635	079	CONSULTAR
YALIGHT10	028	248,00 €
YALIGHT12	028	281,00 €
YALIGHT4	028	148,00 €
YALIGHT6	028	185,00 €
YALIGHT8	028	212,00 €
YALM300	112	993,00 €
YALM600	112	1.590,00 €
YAM60	027	38,00 €
YAM80	027	79,00 €
YAM80GRCE	027	109,00 €
YAN38QI	119	880,00 €
YAN42LQI	119	1.387,00 €
YAN42QI	119	1.070,00 €
YAN50	171	384,00 €
YAP40	171	318,00 €
YAPA152	220	476,00 €
YAPB420QI	115	1.295,00 €
YAPB500	115	665,00 €
YAPB600	115	770,00 €
YAPB700	115	675,00 €
YAPB800	115	1.120,00 €
YAPL12N	121	275,00 €
YAQ12950	110	1.980,00 €
YAQ16950	110	2.870,00 €
YAQ241000	110	4.572,00 €
YAQT1290	112	321,00 €
YAQT2490	112	450,00 €
YARC12	113	1.128,00 €
YARC16	113	2.364,00 €
YARC24	113	3.431,00 €
YARC8	113	1.128,00 €
YARPC12	113	1.383,00 €
YARPP12	113	1.320,00 €
YAS100	226	657,00 €
YAS1850	174	256,00 €
YAS2	196	42,00 €
YAS4	196	47,00 €
YAS5	196	66,00 €
YAS8P	196	165,00 €
YASTA1409	098	615,00 €
YAT121900	111	2.360,00 €
YAT241900	111	4.965,00 €
YAZ6	196	180,00 €
YAZ8P	196	316,00 €
YPN0512	022	21,00 €
YPN053	022	10,00 €
YPN057	022	14,00 €
YPN0810	022	31,00 €
YPN0815	022	41,00 €
YPN6510	022	23,00 €
YPN6510GR	022	25,00 €
YPN6515	022	27,00 €
YPN657	022	19,00 €
YPN657GR	022	21,00 €

# **YAGÜE** IMPORTACIONES S.L.

Polígono Industrial L'Alteró - C/Perelló, 16  
46460 SILLA (Valencia) España

 96 126 75 76

[info@yagueimportaciones.com](mailto:info@yagueimportaciones.com)

[www.yagueimportaciones.com](http://www.yagueimportaciones.com)

