

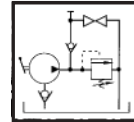
Bombas manuales de simple efecto

BM-04, BM-1, BM-2 y BMAP-1

Son bombas manuales, de una velocidad, utilizables de forma fija o portátil, en posición horizontal o vertical. En esta última posición, el cabezal debe situarse hacia abajo.

Su poco peso y escaso volumen las hacen especialmente utilizables para trabajos en los que es necesaria rapidez de maniobra.

Están equipadas con válvula de sobrepresión, tarada a la presión máxima de trabajo.



Esquema hidráulico

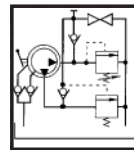


BM-3, BMAP-3, BM-6 y BM-12

Bombas manuales de simple efecto y dos velocidades. El sistema automático de dos etapas permite el funcionamiento simultáneo de los dos pistones para un acercamiento rápido a la carga.

El pistón mayor deja de actuar automáticamente cuando el cilindro que acciona la bomba está sometido a alta presión.

Están equipadas con válvula de sobrepresión, tarada a la presión máxima de trabajo.



Esquema hidráulico



BK-05, BKD-09

Verticales. De una y dos velocidades.

Disponen de orificios en la base para su utilización en forma fija. Están provistas de válvula de sobrepresión, tarada a la presión máxima de trabajo.



Esquema hidráulico

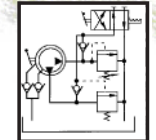
Bombas manuales de doble efecto

BMD-3, BMD-6 y BMD-12

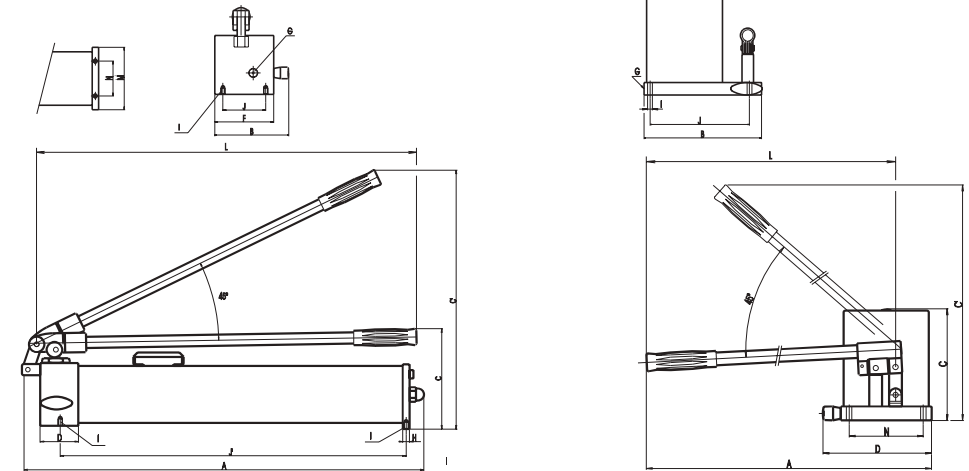
Son bombas de doble efecto y de dos velocidades.

De idénticas características a las bombas de simple efecto y dos velocidades.

Con válvula de sobrepresión, tarada a la presión máxima de trabajo.



Esquema hidráulico



Bomba vertical

Ref.	Pres. de Trabajo kg/cm ² psi	Capacidad de aceite útil cm ³ in ³	Caudal por embolada				Dimensiones mm/in.														Peso	
			1 Etapa cm ³ in ³	2 Etapa cm ³ in ³	A	B	C	C'	D	F	G	H	I	J	J'	L	M	N	Kg	lbs.		
BM-04	700 10000	400 24,4	-	2,5 0,15	460 18 1/64	127 5	137 5 13/32	440 17 5/16	30 1 3/16	97 3 13/16	3/8-18NPT	33 1 5/16	8,5 11/32	-	-	-	400 15 3/4	-	50 2	4,25 9,4		
BM-1	700 10000	1250 76,3	-	2,5 0,15	590 23 7/32	133 5 1/4	155 6 1/64	610 24	30 1 3/16	104 4 1/64	3/8-18NPT	33 1 5/16	8,5 11/32	-	-	-	600 23 3/8	-	80 3 5/32	6,7 14,8		
BM-2	700 10000	2000 122	-	2,5 0,15	570 22 7/16	155 6 1/64	175 6 7/8	630 14 13/16	30 1 3/16	140 5 1/2	3/8-18NPT	33 1 5/16	8,5 11/32	-	-	-	600 23 3/8	-	90 3 9/16	12 26,5		
BMAP-1	1500 21430	1250 76,3	-	1 0,06	590 23 7/32	142 5 5/8	155 6 1/64	610 24	30 1 3/16	112 4 7/16	1/4-19GAS	33 1 5/16	8,5 11/32	-	-	-	600 23 3/8	-	80 3 5/32	7,2 15,9		
BK-05	700 10000	650 39,7	-	2,5 0,15	625 24 5/8	180 7 3/32	144 5 11/16	610 24	140 5 1/2	-	3/8-18NPT	-	8,5 11/32	-	-	-	600 23 3/8	-	96 3 3/4	7 15,4		
BKD-09	700 10000	1100 67,1	8	0,5 2,5 0,15	625 24 5/8	228 8 15/16	233 9 3/16	610 24	140 5 1/2	-	3/8-18NPT	-	8,5 11/32	-	-	-	600 23 3/8	-	96 3 3/4	9,5 20,9		
BM-3	700 10000	3000 183	19	1,15 2,5 0,15	700 27 9/16	135 5 5/16	185 7 9/32	595 23 7/16	67 2 5/8	110 4 5/16	3/8-18NPT	12 15/32	M8x1,25	80 3 9/32	607 23 7/8	665 26 3/16	80 3 9/32	65 2 9/16	14 30,9			
BMAP-3	1500 21430	3000 183	18	1,1 1,15 0,07	700 27 9/16	135 5 5/16	185 7 9/32	595 23 7/16	67 2 5/8	110 4 5/16	1/4-19GAS	12 15/32	M8x1,25	80 3 9/32	607 23 7/8	665 26 3/16	80 3 9/32	65 2 9/16	14 30,9			
BM-6	700 10000	6000 366	19	1,15 2,5 0,15	700 27 9/16	168 6 5/8	185 7 9/32	595 23 7/16	67 2 5/8	110 4 5/16	3/8-18NPT	10 25/64	M6x1	130 5 1/8	-	-	665 26 3/16	165 6 1/2	-	20 44,1		
BM-12	700 10000	12000 732	19	1,15 2,5 0,15	700 27 9/16	290 11 7/16	185 7 9/32	595 23 7/16	67 2 5/8	110 4 5/16	3/8-18NPT	10 25/64	-	-	-	665 26 3/16	290 11 7/16	-	25 55,1			
BMD-3	700 10000	3000 183	19	1,15 2,5 0,15	730 27 9/16	146 5 3/4	185 7 9/32	595 23 7/16	125 4 15/16	110 4 5/16	3/8-18NPT	12 15/32	M8x1,25	80 3 9/32	607 23 7/8	665 26 3/16	80 3 9/32	65 2 9/16	17 37,5			
BMD-6	700 10000	6000 366	19	1,15 2,5 0,15	730 27 9/16	168 6 5/8	185 7 9/32	595 23 7/16	125 4 15/16	110 4 5/16	3/8-18NPT	10 25/64	M6x1	130 5 1/8	-	-	665 26 3/16	165 6 1/2	-	23 50,7		
BMD-12	700 10000	12000 732	19	1,15 2,5 0,15	730 27 9/16	290 11 7/16	185 7 9/32	595 23 7/16	125 4 15/16	110 4 5/16	3/8-18NPT	10 25/64	-	-	-	665 26 3/16	290 11 7/16	-	28 61,7			