

HERRAMIENTAS HIDRÁULICAS



Cilindro de expansión

SH-1

Retorno por muelle.

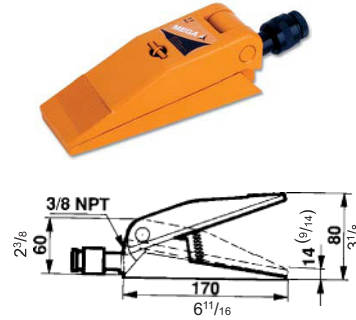
Fuerza: 1t.

Peso: 3,5 kg/7,7 lbs.

Equipado con enchufe rápido hembra, ref. A-5506 H, provisto de guardapolvo.

Se utiliza principalmente para separar partes metálicas deformadas.

Este cilindro forma parte de los conjuntos de mantenimiento detallados en la página 35.



Cilindros dinamométricos

TDM-10 - 10t

Dinamómetro de tracción.

Diseñado para medición de tensiones y ensayos de tracción.

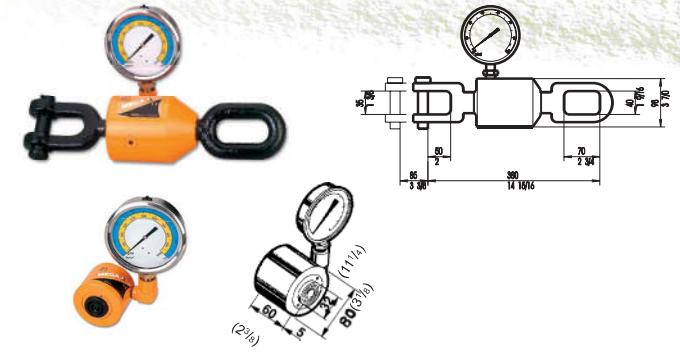
Precisión: ± 2,5%.

CDM-10 - 10t

Dinamómetro de compresión.

Se utiliza como célula de carga en prensas, mordazas etc.

Precisión: ± 2,5%.



HERRAMIENTAS HIDRÁULICAS

Tensores hidráulicos de bulones

Presión de trabajo: 1.500 kg/cm²/21.430 psi.

Un tensor hidráulico es un cilindro hidráulico de pistón roscado interiormente, que se acopla al bulón a tensar y en el que se aplica, por medio de una bomba, una presión hidráulica que produce una tracción del bulón.

Con ello, la tuerca, que ha sido ajustada previamente, queda libre y en

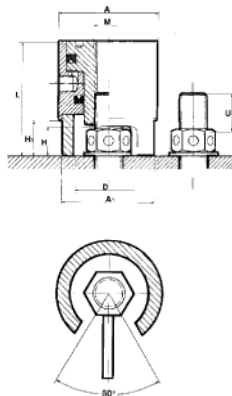
condiciones de poder ser apretada mediante un vástago, introducido en orificios taladrados con anterioridad en la tuerca.

El casquillo de apoyo del tensor dispone de una ventana para llevar a cabo esta operación.

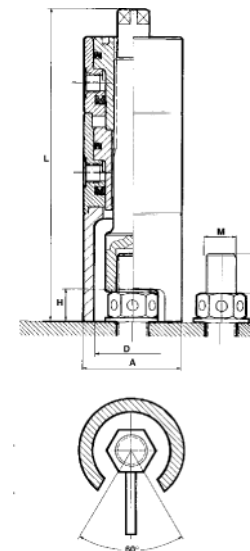


THS: cilindro único / THD: cilindro doble

La serie de tensores THD está fabricada con las mismas características que la THS, aunque dispone de doble cilindro para utilización en espacios más reducidos.



Ref.	Rosca métrica	Carrera A mm. in.	Fuerza máxima kN	Sección útil cm ² in ²	Dimensiones mm/in.										Peso	
					A	A ₁	D	H	H ₁	L	U	Kg.	lbs.			
THS-20	M-20	8	321,3	21,85	77	72	54	23	27	90	20	19/16	2,5	5,5		
THS-22	M-22	8	321,3	21,85	77	72	54	23	27	90	20	19/16	2,5	5,5		
THS-24	M-24	5/16	321,3	21,85	77	72	54	23	27	90	20	19/16	2,5	5,5		
THS-27	M-27	5/16	321,3	21,85	77	72	54	23	27	90	20	19/16	2,5	5,5		
THS-30	M-30	8	692,45	47,12	112	100	77	30	40	104	33	1 5/16	5,5	12,1		
THS-33	M-33	5/16	692,45	47,12	112	100	77	30	40	104	33	1 5/16	5,5	12,1		
THS-36	M-36	5/16	692,45	47,12	112	100	77	30	40	104	33	1 5/16	5,5	12,1		
THS-39	M-39	5/16	692,45	47,12	112	100	77	30	40	104	33	1 5/16	5,5	12,1		
THS-42	M-42	8	1302,2	88,56	153	136	102	40	54	128	45	1 13/16	12,5	27,5		
THS-45	M-45	5/16	1302,2	88,56	153	136	102	40	54	128	45	1 13/16	12,5	27,5		
THS-48	M-48	5/16	1302,2	88,56	153	136	102	40	54	128	45	1 13/16	12,5	27,5		
THS-52	M-52	8	2057,6	139,92	198	187	131	52	74	160	64	2 9/16	24	53		
THS-56	M-56	5/16	2057,6	139,92	198	187	131	52	74	160	64	2 9/16	24	53		
THS-60	M-60	5/16	2057,6	139,92	198	187	131	52	74	160	64	2 9/16	24	53		
THS-64	M-64	5/16	2057,6	139,92	198	187	131	52	74	160	64	2 9/16	24	53		
THS-68	M-68	5/16	2057,6	139,92	198	187	131	52	74	160	64	2 9/16	24	53		
THS-72	M-72	8	2642	179,66	227	208	152	58	85	186	76	3	37,5	82,6		
THS-76	M-76	5/16	2642	179,66	227	208	152	58	85	186	76	3	37,5	82,6		
THS-80	M-80	5/16	2642	179,66	227	208	152	58	85	186	76	3	37,5	82,6		
THS-85	M-85	5/16	2642	179,66	227	208	152	58	85	186	76	3	37,5	82,6		
THS-90	M-90	10	3638,2	247,4	263	245	185	70	102	216	95	3 3/4	55	121		
THS-95	M-95	5/16	3638,2	247,4	263	245	185	70	102	216	95	3 3/4	55	121		
THS-100	M-100	5/16	3638,2	247,4	263	245	185	70	102	216	95	3 3/4	55	121		



Ref.	Rosca métrica	Carrera A mm. in.	Fuerza máxima kN	Sección útil cm ² in ²	Dimensiones mm/in.										Peso	
					A	A ₁	D	H	H ₁	L	U	Kg.	lbs.			
THD-20	M-20	8	365,14	24,83	65	-	52	23	-	227	20	13/16	5	11		
THD-22	M-22	5/16	365,14	3,85	2 9/16	-	2 9/64	29/32	-	8 15/16	24	15/16	4,5	10		
THD-24	M-24	5/16	365,14	3,85	2 9/16	-	2 9/64	29/32	-	8 15/16	24	15/16	4	8,8		
THD-27	M-27	5/16	365,14	3,85	2 9/16	-	2 9/64	29/32	-	8 15/16	27	1 1/16	3,5	7,7		
THD-30	M-30	8	779,4	53	95	-	75	30	-	269	30	3 1/16	11	24,2		
THD-33	M-33	5/16	779,4	8,21	3 3/4	-	2 15/16	1 9/16	-	10 19/32	33	1 5/16	10	22		
THD-36	M-36	5/16	779,4	8,21	3 3/4	-	2 15/16	1 9/16	-	10 19/32	36	1 7/16	9,5	21		
THD-39	M-39	5/16	779,4	8,21	3 3/4	-	2 15/16	1 9/16	-	10 19/32	39	1 9/16	8,8	19,4		
THD-42	M-42	8	1495,6	101,7	130	-	96	40	-	308	42	1 11/16	24	53		
THD-45	M-45	5/16	1495,6	15,76	5 1/64	-	3 3/4	1 9/16	-	12 1/8	45	1 13/16	22,5	49,6		
THD-48	M-48	5/16	1495,6	15,76	5 1/64	-	3 3/4	1 9/16	-	12 1/8	48	1 15/16	21	46,3		
THD-52	M-52	8	2099	142,73	160	-	130	52	-	386	52	2 3/8	38	83,8		
THD-56	M-56	5/16	2099	22,12	6 19/64	-	5 1/8	2 3/64	-	15 3/16	64	2 9/16	36	79		
THD-60	M-60	5/16	2099	22,12	6 19/64	-	5 1/8	2 3/64	-	15 3/16	68	2 11/16	35	77		
THD-64	M-64	5/16	2099	22,12	6 19/64	-	5 1/8	2 3/64	-	15 3/16	72	2 13/16	33	72,7		
THD-72	M-72	10	2858,5	194,38	188	-	152	58	-	423	76	3	60	132		
THD-76	M-76	5/16	2858,5	30,13	7 9/8	-	6	2 9/16	-	16 5/8	80	3 3/16	57	125		
THD-80	M-80	5/16	2858,5	30,13	7 9/8	-	6	2 9/16	-	16 5/8	80	3 3/16	57	125		
THD-85	M-85	5/16	2858,5	30,13	7 9/8	-	6	2 9/16	-	16 5/8	85	3 3/8	54	119		