

Soportación

guías, soportes y accesorios

La gama de Soportación de Index engloba una serie de GUÍAS, SOPORTES y ACCESORIOS, aptos para ser utilizados principalmente en instalaciones eléctricas, sanitarias, de telecomunicaciones y de fluidos.

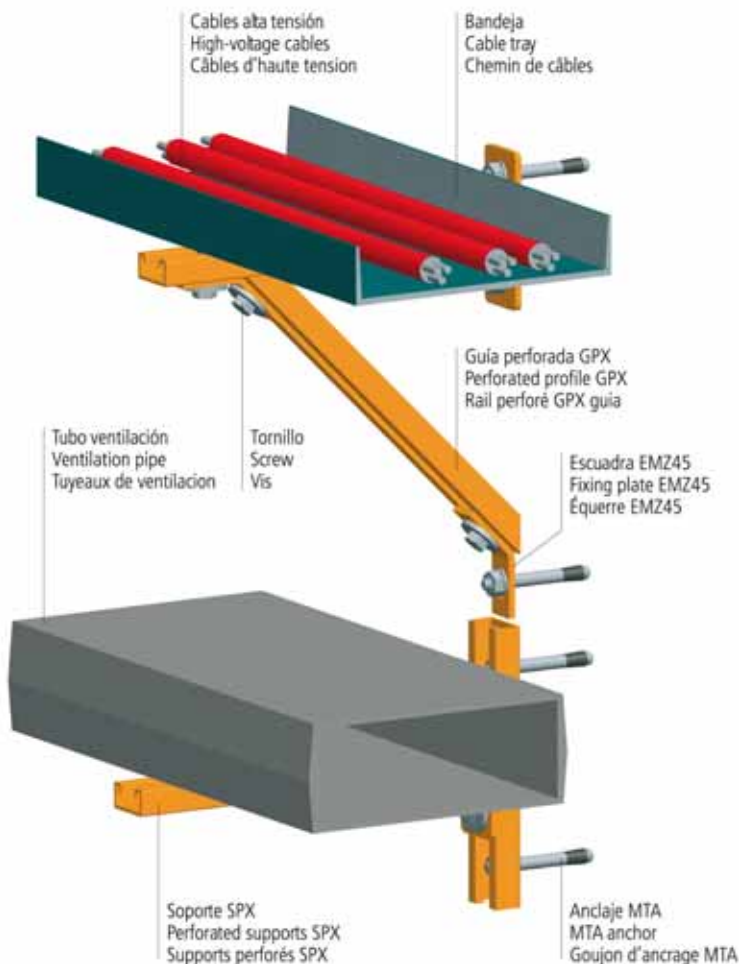
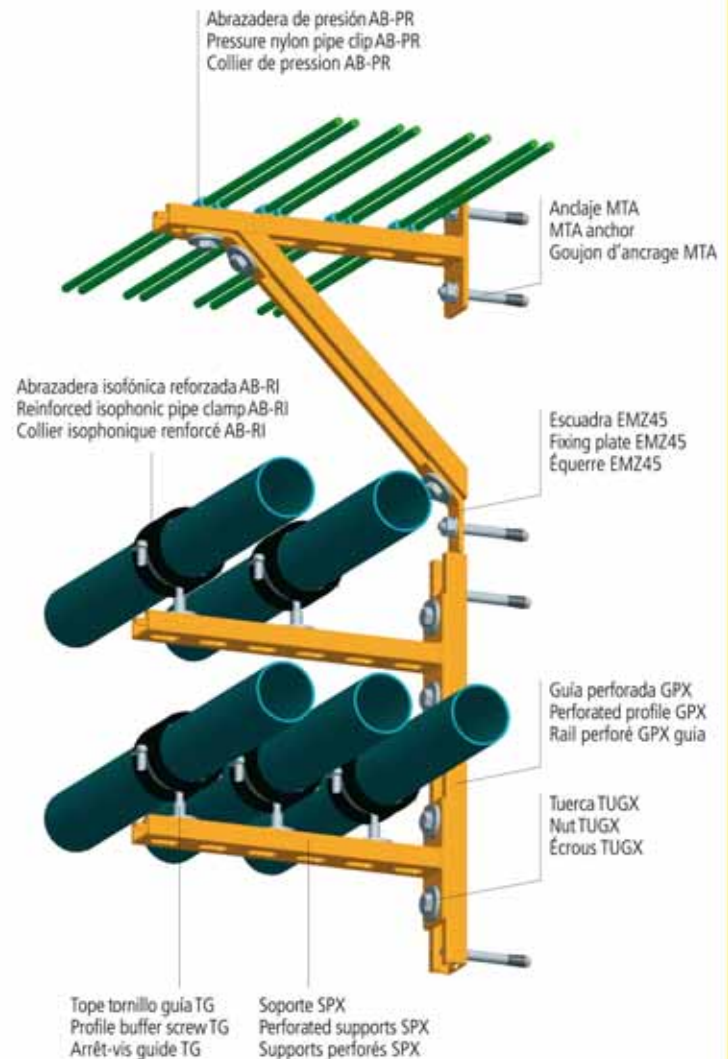
Son elementos de gran versatilidad en el montaje, pudiéndose emplear suspendidos, fijados directamente a la pared, a otras guías perforadas, etc. Se compatibilizan tanto con las abrazaderas Index para TUYAUTERIERÍAS, como con las utilizadas por los electricistas o fontaneros.

Support systems

profiles, supports and accessories

The Index Support System range includes a series of PROFILES, SUPPORTS and ACCESSORIES, suitable for use mainly in electrical, sanitation, telecommunication or fluid-pipe installation.

Elements of great versatility in assembly; can be suspended, fixed directly to walls, to other perforated profiles, etc. Compatible with Index pipe-work clamps, as well as those used by electricians or plumbers.



Supportage

rails, supports et accessoires

La gama de productos de Supportage Index rassemble une série de RAILS, SUPPORTS ET ACCESSOIRES destinés à être principalement utilisés pour des installations électriques, sanitaires, de télécommunications et de fluides.

Il s'agit d'éléments présentant une grande adaptabilité dans le domaine du montage car ils peuvent s'employer suspendus, fixés directement au mur ou à d'autres rails perforés, etc. Ils sont compatibles aussi bien avec les colliers Index pour tuyauterie qu'avec les colliers utilisés par les électriciens et plombiers.



Abrazaderas / Clamps / Colliers

SP

Soportación: guías, soportes y accesorios.
Support systems: profiles, supports and accessories.
Supportage: Rails, supports et accessoires.

SO-GU

Soportes perforados
Perforated supports / Supports perforés

Z
ZINC



CÓDIGO CODE	MEDIDA SIZE / DIMENSIONS	€/100 PCS	LONGITUD LENGTH / LONGUEUR	EMBALAJE QUANTITY / EMBALLAGE
27 / 18				
SPZ271820	27 x 18 x 1,25	473,33	200	10
SPZ271830	27 x 18 x 1,25	566,67	300	10
38 / 40				
SPZ384020	38 x 40 x 2	550,00	200	10
SPZ384025	38 x 40 x 2	659,33	250	10
SPZ384030	38 x 40 x 2	708,33	300	10
SPZ384035	38 x 40 x 2	797,33	350	10
SPZ384040	38 x 40 x 2	955,00	400	10
SPZ384050	38 x 40 x 2	1.058,33	500	10
SPZ384060	38 x 40 x 2	1.312,67	600	10
INDEXTRUT 41 x 21				
SPX412115	41 x 21 x 2,5	603,00	150	10
SPX412130	41 x 21 x 2,5	797,00	300	10
SPX412145	41 x 21 x 2,5	1.027,00	450	10
INDEXTRUT 41 x 41				
SPX414115	41 x 41 x 2,5	676,33	150	10
SPX414130	41 x 41 x 2,5	967,00	300	10
SPX414145	41 x 41 x 2,5	1.182,67	450	10
SPX414160	41 x 41 x 2,5	1.513,00	600	10
SPX414175	41 x 41 x 2,5	1.988,33	750	10
VERTICAL				
SPV2718	M-10 (27/18 - 28/30)	234,87	-	50
SPV3840	M-10 (38/40)	243,53	-	50
HORIZONTAL				
SPH2718	M-10 (27/18 - 28/30)	234,83	-	50
SPH3840	M-10 (38/40)	243,55	-	50

PU-GU

Puentes guía / Profile bridges / Pattes de fixation

Z
ZINC



A2
INOX



CÓDIGO CODE	VÁLIDO PARA SUITABLE FOR / VALABLE POUR	€/100 PCS	EMBALAJE QUANTITY / EMBALLAGE
PGZ2718	27/18	63,03	50
PGZ2830	28/30	76,33	50
PGZ3840	38/40	85,17	50
PGI2718	27/18	166,67	50
PGI2830	28/30	191,67	50
PGI3840	38/40	233,33	50

ES-GU

Escuadras / Fixing plates / Équerres

Z
ZINC



A2
INOX



CÓDIGO CODE	VÁLIDO PARA SUITABLE FOR / VALABLE POUR	€/100 PCS	EMBALAJE QUANTITY / EMBALLAGE
EMZ45	45°	66,67	100
EMZ90	90°	66,67	100
EMZ00	180°	65,00	100
EMI45	45°	342,00	50
EMI90	90°	342,00	50
EMI00	180°	339,07	50

Soportación: guías, soportes y accesorios.
Support systems: profiles, supports and accessories.
Supportage: Rails, supports et accessoires.

SP

CÓDIGO CODE	MEDIDA SIZE / DIMENSIONS	€/100 PCS	LONGITUD LENGTH / LONGUEUR	EMBALAJE QUANTITY / EMBALLAGE
ZINCADA / ZINC-PLATED / ZINGUÉE				
GPZ201010	20 x 10 x 1	485,00	2.000	30
GPZ250808	25 x 8 x 0,80	316,67	1.000	30
GALVANIZADA / GALVANISED / GALVANISÉ				
GPG271812	27 x 18 x 1,25	715,00	2.000	10
GPG283018	28 x 30 x 1,8	1.441,67	2.000	10
GPG384020	38 x 40 x 2,00	2.281,67	2.000	5
GPG402015	40 x 20 x 1,50	1.209,29	2.000	10
INOXIDABLE A-2 / STAINLESS STEEL A-2 / INOXYDABLE A-2				
GPI271812	27 x 18 x 1,25	4.016,67	2.000	10
GPI283015	28 x 30 x 1,50	7.185,43	2.000	10
GPI384020	38 x 40 x 2	12.253,50	2.000	5
PLASTIFICADA AMARILLO / YELLOW LAMINATED / PLASTIFIÉ JAUNE				
GPP271812	27 x 18 x 1,25	1.127,77	1.000	10
PVC				
GPV251120	25 x 11 x 2	280,89	1.000	30
INDEXTRUT				
GPX412125	41 x 21 x 2,50	2.716,84	3.000	2
GPX414125	41 x 41 x 2,50	3.835,31	3.000	2

* Otras medidas, consultar / Other sizes, please consult / Autres mesures, consultez

GU-PE
Guías perforadas / Perforated profiles / Rails perforés



CÓDIGO CODE	MEDIDA SIZE DIMENSIONS	€/100 PCS	VÁLIDO PARA SUITABLE FOR VALABLE POUR	EMBALAJE QUANTITY / EMBALLAGE
TG230620	M-06 x 20	39,11	27/18 - 28/30 - 25/08	100 800
TG230820	M-08 x 20	53,00	27/18 - 28/30 - 25/08	100 800
TG230830	M-08 x 30	59,67	27/18 - 28/30 - 25/08	100 600
TG231030	M-10 x 30	80,73	27/18 - 28/30 - 25/08	100 400
TG340830	M-08 x 30	74,20	38/40 - 40/20	100 400
TG341030	M-10 x 30	100,67	38/40 - 40/20	100 400

CÓDIGO CODE	MEDIDA SIZE DIMENSIONS	€/100 PCS	VÁLIDO PARA SUITABLE FOR VALABLE POUR	EMBALAJE QUANTITY / EMBALLAGE
TUG201006	M-6	10,83	20/10 - 25/8	100 3.000
TUG201008	M-8	10,83	20/10 - 25/8	100 2.400
TUG271808	M-8	29,17	25/8 - 27/18 - 28/30 - 38/40	100 1.200
TUG271810	M-10	29,17	25/8 - 27/18 - 28/30 - 38/40	100 1.200
TUGX08	M-8	43,33	Indextrut 41/41 - 41/21	100 800
TUGX10	M-10	43,33	Indextrut 41/41 - 41/21	100 800

CÓDIGO CODE	MEDIDA SIZE DIMENSIONS	€/100 PCS	VÁLIDO PARA SUITABLE FOR VALABLE POUR	ALTURA MUELLE HEIGHT OF SPRING HAUTEUR DU RESSORT	EMBALAJE QUANTITY / EMBALLAGE
TUGXMU08	M08	58,62	Indextrut 41/41 - 41/21	33-38	100 400
TUGXMU10	M10	58,62	Indextrut 41/41 - 41/21	33-38	100 400

TO-GU
Topo-tornillo guía
Profile buffer screws / Arrêt-vis guide



TU-GU
Tuercas guía / Profile nuts / Écrous-guide



TU-MU
Tuerca guía Indextrut con muelle / Profile nut
Indextrut with spring / Écrou-guide Indextrut avec ressort





Abrazaderas / Clamps / Colliers

GR-NY



Grapillas de nylon (poliamida 6.6), con clavo de acero zincado.
Nylon cable clips (polyamide 6.6), with steel zinc plated nail.
Crampon nylon (polyamide 6.6, avec clou en acier zingué).



CÓDIGO CODE	Nº	MEDIDA SIZE DIMENSIONS	€/100 PCS	CABLE CABLE CÂBLE	EMBALAJE QUANTITY / EMBALLAGE
BLANCO / WHITE / BLANC					
GRBL000	0	2 x 0,4 - 0,7 ó 1	4,83	Paralelo - Plano / Parallel - Plane / Parallèle - Plat	100 8.000
GRBL001	1	2 x 0,7	5,10	Paralelo - Plano / Parallel - Plane / Parallèle - Plat	100 8.000
GRBL002	2	2 x 0,4 - 0,7 ó 1	5,40	Paralelo - Plano / Parallel - Plane / Parallèle - Plat	100 8.000
GRBL003	3	2 x 1 - 3 x 0,7	5,47	Paralelo - Plano / Parallel - Plane / Parallèle - Plat	100 8.000
GRBL010	1	2 x 1	6,50	Plano / Plane / Plat	100 2.100
GRBL020	2	2 x 1,5 - 3 x 1	6,60	Plano / Plane / Plat	100 2.100
GRBL030	3	3 x 1,5 - 3 x 2,5	7,97	Plano / Plane / Plat	100 2.000
GRBL040	4	1 x 1 - 2 x 0,5	6,30	Redondo / Round / Rond	100 8.000
GRBL050	5	2 x 0,75	6,47	Redondo / Round / Rond	100 2.100
GRBL060	6	2 x 1	6,83	Redondo / Round / Rond	100 2.100
GRBL070	7	2 x 1 - 1 x 1,5	7,47	Redondo / Round / Rond	100 2.000
GRBL080	8	2 x 2,5	7,53	Redondo / Round / Rond	100 2.000
GRBL090	9	3 x 2,5	8,30	Redondo / Round / Rond	100 2.000
GRBL100	10	2 x 4	9,23	Redondo / Round / Rond	100 2.000
GRBL120	12	3 x 6	11,37	Redondo / Round / Rond	100 2.000
GRBL140	14	4 x 6	13,50	Redondo / Round / Rond	100 2.000
GRBL170	17	3 x 10	17,03	Redondo / Round / Rond	50 1.000

GRIS / GREY					
GRGR070	7	2 x 1 - 2 x 1,5	7,47	Redondo / Round / Rond	100 2.000
GRGR080	8	2 x 2,50	7,53	Redondo / Round / Rond	100 2.000
GRGR090	9	3 x 2,50	8,30	Redondo / Round / Rond	100 2.000

NEGRO / BLACK / NOIR					
GRNE060	6	2 x 1	6,83	Redondo / Round / Rond	100 2.100
GRNE070	7	2 x 1 - 2 x 1,5	7,47	Redondo / Round / Rond	100 2.000
GRNE080	8	2 x 2,50	7,53	Redondo / Round / Rond	100 2.000
GRNE090	9	3 x 2,50	8,30	Redondo / Round / Rond	100 2.000
GRNE100	10	2 x 4	9,23	Redondo / Round / Rond	100 2.000
GRNE120	12	3 x 6	11,37	Redondo / Round / Rond	100 2.000

Hasta fin de existencias / Availability: end of stock / Soumis à disponibilité

CÓDIGO CODE	MEDIDA SIZE DIMENSIONS	€/100 PCS	DESCRIPCIÓN DESCRIPTION	CABLE CABLE CÂBLE	EMBALAJE QUANTITY / EMBALLAGE
NATURAL / NATUREL					
GRNATTV	Ø 75	8,93	Grapilla / Clip / Grampon	Redondo / Round / Rond	100 2.000